

# Требования к монтажу оборудования

## Приложения

В этом документе приводится выборочная информация из Каталога

[http://www.breezart.ru/tech/breezart\\_catalog.pdf](http://www.breezart.ru/tech/breezart_catalog.pdf)

|  |          |
|--|----------|
| <b>Общие требования к монтажу оборудования .....</b>   | <b>2</b> |
| Размещение оборудования 350 – 1000 типоразмеров, 2000 Lux PTC, 2000 Aqua и 2000 Extra .....    | 2        |
| Размещение оборудования от 2000 типоразмера (кроме 2000 Lux PTC, 2000 Aqua и 2000 Extra) ..... | 3        |
| Общие технические характеристики вентиляционных установок.....                                 | 4        |
| <b>Основные функции и возможности системы автоматики.....</b>                                  | <b>5</b> |
| <b>Вентиляционные установки и увлажнители воздуха .....</b>                                    | <b>6</b> |
| Модельный ряд вентиляционных установок Breezart.....   | 6        |
| Пример маркировки вентиляционной установки.....  | 6        |
| On-line калькулятор для подбора вентиляционных установок .....                                 | 6        |
| Модельный ряд увлажнителей воздуха Breezart.....   | 7        |
| Специализированное оборудование .....  | 7        |
| <b>Приложения .....</b>  | <b>8</b> |
| Аксессуары и автоматика.....   | 8        |
| Варианты исполнения вентустановок: Правое или Левое.....                                       | 10       |
| Выбор двух- или трехходового вентиля для смешительного узла .....                              | 10       |
| Состав смешительных узлов .....  | 11       |
| Схемы смешительных узлов .....   | 11       |
| Расчет диаметра подводящих труб для смешительного узла .....                                   | 12       |
| Мощность, требуемая для нагрева воздуха до заданной температуры .....                          | 12       |
| Параметры используемых теплообменников.....  | 12       |
| Охлаждение воздуха и совместимые ККБ.....  | 15       |

## Общие требования к монтажу оборудования

---

**Требования к монтажу изложены в Паспорте к оборудованию.** Ниже приводятся основные требования, применимые к большинству видов оборудования Breezart.

1. Монтаж оборудования выполняется по проекту, который должен быть разработан квалифицированным проектировщиком в соответствии с разделом «Указания к проектированию» из документа «Схемы подключения оборудования Breezart и JetLogic»:  
[http://www.breezart.ru/tech/scheme\\_breezart.pdf](http://www.breezart.ru/tech/scheme_breezart.pdf)
2. К монтажу, пуско-наладке, обслуживанию и ремонту оборудования допускаются только лица, изучившие его устройство, правила техники безопасности и прошедшие инструктаж по соблюдению правил техники безопасности, а также имеющие допуск к работе в электроустановках напряжением до 1000 вольт.
3. Ограничения на расположение вентустановок:
  - Вентиляционные установки запрещено монтировать в таком положении, когда их вход (воздхозабор) расположен сверху, так как в случае попадания снега внутрь приточной установки и его таяния вода проникнет в калорифер и систему автоматики.
  - Вентиляционные установки с водяным калорифером запрещено монтировать в таком положении, когда входная и выходная труба калорифера расположены вертикально.
  - Монтаж смесительного узла допускается только в положении с горизонтальной осью насоса. Насос не должен работать без воды при пуско-наладке и эксплуатации. Если после пуско-наладки предполагается длительный простой установки без воды, необходимо снять мотор с насоса и слить остатки воды из корпуса.
4. Вентиляционные установки могут иметь напряжение питания 220В/1 фаза или 380В/3 фазы. Тип электропитания указывается на шильде, размещенном на корпусе. Подключение питающего напряжения несоответствующего типа может привести к выходу вентустановки из строя!
5. Для вентиляционных установок с 3-х фазным электропитанием необходимо предусматривать защитное отключение по току перегрузки и контролю фаз в случае пропадания одной из питающих фаз согласно нормам ПУЭ.
6. Для профилактической замены фильтра, обслуживания вентустановки и системы автоматики необходимо обеспечить свободный доступ к сервисным люкам и клеммной коробке, а также возможность полного демонтажа вентустановки в случае ее неисправности. Расстояние для обслуживания должно быть не менее ширины или высоты вентустановки, в зависимости от расположения сервисных люков, по всей их длине. Дополнительно необходимо предусмотреть беспрепятственный доступ к навесному оборудованию (смесит. узлы, электроприводы и т.п.).
7. Вентиляционные установки с водяным калорифером должны быть установлены в помещении с температурой воздуха не ниже +15°C (при температуре +14°C и ниже активируется режим угрозы замораживания калорифера). При длительном простое вентустановки необходимо выполнить консервацию оборудования для полного удаления влаги (описание – см. в паспорте изделия).
8. Для корректной работы регулятора температуры, датчик температуры следует размещать внутри выходного воздуховода, на ровном участке, на расстоянии не менее 50 см от вентустановки (кроме моделей со встроенным датчиком температуры).
9. В случае монтажа вентиляционной установки внутри отапливаемого помещения, во избежание образования конденсата на подающих (приточных) воздуховодах, следует использовать только теплоизолированные воздуховоды.
10. Если вентустановка расположена в неотапливаемом помещении, то она должна работать в непрерывном режиме. Если в процессе эксплуатации возможна ее остановка, то рекомендуется установить в воздуховоды воздухопроницаемые клапаны, которые предотвратят попадание теплого влажного воздуха из обслуживаемых помещений внутрь вентустановки. Отсутствие клапанов приведет к риску конденсации влаги внутри вентустановки во время ее остановки. Если вентустановка смонтирована, но не введена в эксплуатацию, то воздуховоды должны быть отсоединены от нее и закрыты.
11. Запрещено устанавливать вентиляционную установку в местах, где возможно прямое попадание влаги или химически активных веществ (кислот, щелочей и т. п.).
12. Запрещено использовать вентиляционную установку для транспортировки сильно запыленного воздуха или воздуха с содержанием химически активных веществ (кислот, щелочей и т.п.).

## Размещение оборудования 350 – 1000 типоразмеров, 2000 Lux PTC, 2000 Aqua и 2000 Extra

1. Вентиляционные установки 350 – 550 типоразмера серий Lux, Lite и Extra допускается размещать:
  - Под потолком (на штатные кронштейны).
  - На стене вертикально, воздухозабором вниз (на штатные кронштейны).
  - На стене горизонтально (на штатные кронштейны).
  - На полу (напольные кронштейны заказываются и оплачиваются дополнительно).
2. Приточные установки с электрическим калорифером и вытяжные установки 600 и 1000 типоразмера, приточные установки с водяным калорифером 550 и 1000 типоразмеров, 2000 Lux PTC, 2000 Aqua и 2000 Extra допускается размещать:
  - Под потолком (на штатные кронштейны).
  - На полу (напольные кронштейны заказываются и оплачиваются дополнительно).
  - *Кроме 1000 Mix PTC и моделей с охладителем F/W:* на стене вертикально, воздухозабором вниз (на штатные кронштейны).
  - *Кроме ПУ с водяным калорифером:* на стене горизонтально (на штатные кронштейны), при горизонтальном размещении 2000 Lux PTC электроблок должен быть расположен сверху.
3. Приточно-вытяжные установки с энтальпийным рекуператором допускается размещать:
  - На стене, патрубками вверх (на штатные кронштейны).
  - *Только 450 Lux RE и 900 Lux RE:* под потолком, с горизонтальными патрубками (на штатные кронштейны).

При любом из допустимых размещений необходимо использовать нижнюю точку подключения для слива дренажа.
4. Увлажнители воздуха 550 и 1000 типоразмеров допускается размещать:
  - Под потолком (на штатные кронштейны).
  - На полу (напольные кронштейны заказываются и оплачиваются дополнительно).

## Размещение оборудования от 2000 типоразмера (кроме 2000 Lux PTC, 2000 Aqua и 2000 Extra)

Вентиляционные установки и увлажнители воздуха от 2000 типоразмера (кроме 2000 Lux PTC, 2000 Aqua и 2000 Extra) допускается размещать и крепить только в соответствии с указанным в маркировке исполнением:

- PB – на пол, патрубки расположены на боковых панелях, на существующие опоры.
- VB – на пол, патрубки расположены на верхних панелях, на существующие опоры.
- MB – на пол, патрубки расположены на боковых и верхних панелях, на существующие опоры.
- SB – горизонтально к потолку или иным конструкциям, на существующие подвесы.
- WB – на стену, патрубки расположены на верхних панелях, на существующие подвесы.

## Общие технические характеристики вентиляционных установок

### Общие технические характеристики вентиляционных установок с электрическим калорифером и без калорифера:

1. Класс защиты – IP40, необходимо исключить прямое попадание воды на вентустановку.
2. Оборудование, включая пульт управления, должно располагаться в закрытом сухом помещении без конденсации влаги. Температура воздуха в помещении для вентустановок с рекуператором: от +5°C до +30°C; для вентустановок без рекуператора: от 0 до +30°C.
3. Вентустановки 350 – 1000 типоразмеров без рекуператора и модель 2000 Lux PTC допускается размещать в открытых неотапливаемых помещениях при температуре окружающего воздуха от –28°C до +45°C и при обеспечении защиты от попадания осадков и скапливания снега на корпусе. При отключении вентустановки, размещенной в неотапливаемом помещении, необходимо обеспечить герметичное перекрытие вентиляционного канала в зоне его перехода в теплое помещение для исключения конденсации влаги внутри воздуховодов. Также рекомендуется не обесточивать вентустановку при низких температурах воздуха в помещении.
4. Рабочий диапазон температур наружного воздуха: от –35°C до +45°C, при условии, что мощность электрического нагревателя позволяет поддерживать температуру воздуха на выходе не ниже +5°C. Допускается использовать вентустановки в регионах с холодным климатом при условии применения дополнительной автономной секции фильтрации и нагрева.

### Общие технические характеристики вентиляционных установок с водяным калорифером:

1. Теплоноситель: вода или пропиленгликоль. **Внимание: использовать этиленгликоль запрещено!**
2. Класс защиты – IP40, необходимо исключить прямое попадание воды на вентустановку.
3. Оборудование, включая пульт управления, должно располагаться в закрытом сухом помещении без конденсации влаги при температуре окружающего воздуха от +15°C до +30°C.
4. Рабочий диапазон температур наружного воздуха – от –35°C до +45°C, при условии, что параметры теплоносителя позволяют поддерживать температуру воздуха на выходе не ниже +15°C. Допускается использовать вентустановки в регионах с холодным климатом при условии применения дополнительной автономной секции фильтрации и нагрева.
5. Минимальный перепад давления между трубами «прямой» и «обратной» воды – 0,5 Бар.
6. Максимальные рабочие температура / давление воды составляют:
  - Для 550 – 2000 типоразмера: 100°C / 1,0 МПа.
  - От 2500 типоразмера: 130°C / 1,0 МПа или 100°C / 1,6 МПа.

## Основные функции и возможности системы автоматики

---

- **Нагрев воздуха** до заданной температуры в диапазоне от +15°C до +40°C для вентустановок с водяным нагревателем и от +5°C до +35°C для вентустановок с электрическим нагревателем (при достаточной мощности калорифера).
- **Охлаждение воздуха** до заданной температуры в теплый период года при наличии охладителя.
- **Увлажнение воздуха** (опция). Вентустановки могут работать совместно с увлажнителем воздуха Breezart или Carel HumiSteam, обмен данными происходит по шине Modbus, управление влажностью выполняется со штатного пульта вентустановки.
- **10-и ступенчатая регулировка скорости вентилятора**. Минимальная и максимальная скорость вентилятора может настраиваться со штатного пульта управления. Это позволяет в процессе пуска-наладки снижать производительность вентустановки, если она избыточна.
- **Трехуровневая система защиты от замерзания калорифера** (в вентустановках с водяным калорифером). Система автоматики контролирует температуру калорифера и окружающего его воздуха с помощью трех независимых датчиков, что исключает возможность размораживания калорифера в холодное время года из-за неисправности одного из них.
- **Трехуровневая система защиты от перегрева калорифера** (в вентустановках с электрическим калорифером). Если сработали первые два уровня защиты, то при снижении температуры работоспособность вентустановки восстанавливается автоматически.
- **Контроль загрязненности воздушного фильтра**. Цифровой дифференциальный датчик давления, расположенный в блоке автоматике, позволяет измерять степень загрязненности фильтра с высокой точностью от 0 до 100%.
- **Встроенные часы реального времени** (при отключении питания время не сбрасывается).
- **Недельные сценарии** для программирования режима работы и включения / отключения вентустановки по определенным дням недели в заданное время.
- **Функция «Комфорт»**. В холодное время года мощность калорифера может оказаться недостаточной для поддержания заданной температуры. В этом случае скорость вентилятора будет автоматически снижаться до тех пор, пока температура на выходе приточной установки не поднимется до заданной.
- **Функция «Рестарт»**. При сбое и восстановлении питания приточная установка начнет работать в том же режиме, в котором она находилась до отключения питания.
- **Воздушное отопление**. Позволяет поддерживать температуру и влажность (при наличии увлажнителя) по датчику в помещении (требуется доп. датчик).
- **Возможность работы в режиме VAV** для независимого управления расходом воздуха в каждом помещении (требуется модуль JL208DP). VAV система позволяет экономить энергию за счет отключения или снижения расхода воздуха в тех помещениях, где в данный момент вентиляция не нужна. VAV система может обслуживать до 20 зон с управлением расходом воздуха по сценариям, с помощью ручного регулятора или датчика CO<sub>2</sub>.
- **Удаленное управление**. Существует несколько вариантов удаленного управления вентустановкой: через интернет с помощью любого современного браузера, по Modbus через систему «Умный дом». Описание всех возможностей удаленного управления можно найти на сайте.
- Два дополнительных **порта Modbus RTU** к которым можно подключить пульт, систему «Умный дом», SCADA или компьютер (если они не заняты другим оборудованием).
- **Управление ККБ фреоновых охладителей**. Варианты: управление вкл./выкл., управление инверторным ККБ сигналом 0-10В.
- **Управление внешними устройствами** через релейный выход.
- **Удаленное управление вентиляционной установкой от внешних устройств**, таких как гигростат, датчик углекислого газа, пожарная сигнализация и других (включается и настраивается с пульта).

### Модельный ряд вентиляционных установок Breezart

| Серия                  | Описание  |
|------------------------|---|
| Lux<br>Lux F/W         | Приточные установки с электрическим нагревателем (доступны модели с различной мощностью нагревателя), фреоновым (F) или водяным (W) охладителем.  |
| Mix                    | Приточная установка с камерой смешения, которая предназначена для поддержания заданного уровня влажности при недостатке электрической мощности (работает совместно с увлажнителем воздуха Breezart).  |
| Lux RE                 | Приточно-вытяжные установки с электрическим нагревателем (опция) и энтальпийным рекуператором с частичным переносом влаги.  |
| Lux RP<br>Lux RP F/W   | Приточно-вытяжные установки с электрическим нагревателем, пластинчатым противоточным рекуператором, фреоновым (F) или водяным (W) охладителем.  |
| Aqua<br>Aqua F/W       | Приточные установки с водяным нагревателем, фреоновым (F) или водяным (W) охладителем. Комплекуются смесительным узлом: типоразмеры 550–8000 штатно, типоразмеры от 10000 – опционально.  |
| Aqua Cool              | Приточно-вытяжные установки с водяным нагревателем и встроенной холодильной машиной (охладителем воздуха). Комплекуются смесительным узлом: типоразмеры 1000–8000 штатно, типоразмеры от 10000 – опционально.                               |
| Aqua RP<br>Aqua RP F/W | Приточно-вытяжные установки с водяным нагревателем, пластинчатым противоточным рекуператором, фреоновым (F) или водяным (W) охладителем. Комплекуются смесительным узлом: типоразмеры 1000–8000 штатно, типоразмеры от 10000 – опционально. |
| Aqua RR,<br>Aqua RR F  | Приточно-вытяжные установки с водяным нагревателем, роторным рекуператором, фреоновым охладителем (F). Комплекуются смесительным узлом: типоразмеры 1000–8000 штатно, типоразмеры от 10000 – опционально.                                   |
| Extra                  | Вытяжные установки. Не комплектуются автоматикой, совместимы с приточными установками всех серий.   |
| Siber                  | Для моделей от 2700 типоразмера доступно низкотемпературное исполнение (с секцией преднагрева для работы при температуре наружного воздуха до -50°C).   |
| Medical                | Для моделей от 2700 типоразмера доступно медицинское исполнение (для обслуживания «чистых» помещений).  |

### Пример маркировки вентиляционной установки

Breezart 4500 Aqua F 02-214-345 , ТУ 4863 – 001 – 91571174 – 2011



### On-line калькулятор для подбора вентиляционных установок

Для автоматического расчета и подбора вентиляционных установок на сайте [www.breezart.ru](http://www.breezart.ru) есть on-line калькулятор.

## Модельный ряд увлажнителей воздуха Breezart

|            |  |
|------------|--|
| HumiEL     | Секции увлажнения с электрическим постнагревателем. Управление только от вентустановки Breezart. Пропорциональное управление влажностью и температурой воздуха.  |
| HumiEL P   | Секции увлажнения с электрическим пред- и постнагревателем. Управление от вентустановки Breezart, либо вентустановки стороннего производителя (в этом случае требуется пульт управления). Пропорциональное управление влажностью и температурой воздуха. |
| HumiAqua   | Секции увлажнения с водяным постнагревателем. Управление только от вентустановки Breezart. Пропорциональное управление влажностью и температурой воздуха.  |
| HumiAqua P | Секции увлажнения с водяным пред- и постнагревателем. Управление от вентустановки Breezart, либо вентустановки стороннего производителя (в этом случае требуется пульт управления). Пропорциональное управление влажностью и температурой воздуха.       |
| HumiStat   | Автономные увлажнители воздуха без нагревателей. Комплекуются системой автоматики с пультом управления, воздушным фильтром и вентилятором серии ЕС. Управление влажностью в режиме вкл/выкл.   |

### Внимание!

- Все увлажнители и секции увлажнения комплектуются отдельной системой автоматики, собранной в щите размером 400 x 400 x 150 мм.
- Максимально допустимый расход воздуха через секцию увлажнения равен ее номинальной производительности, при этом необходимо обеспечить равномерное распределение потока воздуха по сечению входа секции увлажнения, иначе возможен срыв капель с кассеты.
- Секция увлажнения предназначена для монтажа в приточном канале и должна быть расположена после вентустановки. Температура воздуха на входе секции увлажнения должна быть не ниже 16°C.
- Для обеспечения номинальной производительности увлажнителя или секции увлажнения рекомендуемая температура подаваемой на увлажняющую кассету воды составляет 20–25°C. Если температура воды ниже 20°C, то производительность по увлажнению может быть ниже номинальной. Максимально допустимая температура подаваемой воды составляет 40°C (при более высокой температуре возможно разрушение увлажняющей губки).
- Для секций увлажнения без преднагревателя (серии HumiEL и HumiAqua) расстояние от выхода приточной установки до входа секции увлажнения должно быть не менее 500 мм.



### Специализированное оборудование

Информация по вентустановкам для бассейна серии Pool, чиллерам, технологическим осушителям и другому специализированному оборудованию – на сайте [www.breezart.ru](http://www.breezart.ru)

### Аксессуары и автоматика

#### Пульт JLV135



Пульт JLV135 выполнен в накладном корпусе и имеет цветной сенсорный экран емкостного типа. Диагональ экрана 3.5", разрешение 480 x 320 точек, встроенный Wi-Fi модуль. Может использоваться в качестве штатного пульта управления совместно со всеми вентустановками Breezart, выпускаемыми с июня 2021 года. Для подключения к вентустановке требуется специальный кабель САВ-JLV-15 (длина 15 метров, поставляется в комплекте) или САВ-JLV-30 (длина 30 метров, под заказ).

Поддерживает управление через VNC со смартфона или планшета и автоматическое обновление прошивки через интернет, имеет встроенные датчики температуры, влажности и давления

#### Пульт TPD-283U-H



Пульт с цветным сенсорным дисплеем диагональю 2,8 дюйма (320 x 240 точек). Может использоваться в качестве штатного пульта управления совместно со всеми вентустановками Breezart, выпускаемыми с 2014 года. Для подключения к вентустановке требуется специальный кабель САВ-TPD-15 (длина 15 метров, поставляется в комплекте) или САВ-TPD-30 (длина 30 метров, под заказ). Пульт предназначен для монтажа в стандартный двухместный подрозетник для кирпича или бетона, либо в накладной бокс EBW.

#### Модуль JL208 / JL208DP



Модуль управления JL208DP включает все необходимое для создания на базе вентустановки Breezart полноценной VAV системы, обслуживающей до 4-х зон. Этот модуль содержит:

- Датчик давления.
- Блоки управления VAV зонами – 4 штуки.
- Блок питания на 24 В, мощность 45 Вт.
- В комплекте трубка для измерения давления и адаптер для подключения к воздуховоду.

Модуль поддерживает все основные варианты управление зонами.

#### USB-адаптер BSA-02



Адаптер BSA-02 позволяет подключать вентиляционную установку к компьютеру (через USB-порт) для настройки с помощью программы JL Configurator. Эта программа позволяет выполнять настройку модулей JL208, JL303, контроллеров JL204C7, JL205, JL206 и другого оборудования JetLogic (кроме устаревшего контроллера RCCU).

Для подключения к вентустановке вместо BSA-02 можно использовать модуль JL307 (подключение по локальной сети).

Breezart JL Configurator может работать в операционных системах Windows XP, Windows Vista и Windows 7.

#### Маршрутизатор PL303



Многофункциональный маршрутизатор / разветвитель для шины ModBus:

- Режим работы «Арбитр RS-485» — позволяет подключить к одному порту вентустановки до трех стандартных пультов TPD-283U-H или других устройств управления (адаптер BSA-02 для подключения к компьютеру, SCADA система).
- Режим работы «Маршрутизатор RS-485» позволяет объединить три разных подсети RS-485 с пересекающимися адресами в одну сеть, с присвоением каждому устройству уникального виртуального адреса.
- Режим работы «Концентратор RS-485» — позволяет объединить в единую сеть 4 физически разных шины RS-485.



## Модуль RSCON



Кроссовый модуль RSCON предназначен для подключения устройств с интерфейсом RS-485 к контроллерам Breezart и JetLogic.

Модуль позволяет осуществить переход с разъёма RJ-14 на клеммы или наоборот, а также подвести питание к шине +24В. Модуль содержит разъёмы RJ-14 и пружинные клеммы.

## Датчик влажности JLS30HC



Цифровой датчик температуры и влажности с выходом Modbus RTU, в комплекте кабель длиной 5 метров с разъемом RJ-12. Датчик предназначен для использования совместно с увлажнителями (секциями увлажнения) Breezart с нагревателями. Позволяет реализовать пропорциональное управление увлажнителем для точного поддержания уровня относительной влажности воздуха. Датчик JLS30HC имеет защиту IP54.

Для удлинения кабеля можно использовать кабель КСПВГ 4x0.2 или аналог.

## Датчики температуры



Канальный датчик температуры TA230 предназначен для измерения температуры воздуха в канале воздуховода.

Погружной датчик температуры TW231 / TW232 предназначен для измерения температуры жидкостей в трубопроводах систем отопления, калориферах систем вентиляции и пр.

## Настенный датчик Carel



Для измерения параметров воздуха в помещении можно использовать датчики температуры с выходом NTC и влажности с выходом 0...10В:

DPWT011000 – датчик температуры с выходом NTC

DPWC115000 – датчик Т с выходом NTC и влажности с выходом 0...10В

DPWC111000 – датчик Т с выходом NTC и влажности с выходом 0...1В/4...20мА

Погрешность измерения  $\pm 0,5^{\circ}\text{C}$  в диапазоне от  $+15^{\circ}\text{C}$  до  $+30^{\circ}\text{C}$  (за пределами этого диапазона погрешность измерения будет выше). Габариты датчиков 127x80x30 мм.

Датчики температуры с выходом NTC поддерживают только контроллеры Breezart со следующими прошивками:

JL204C5M – прошивка от 3.4.1; JL204C7 – прошивка от 1.0.2;

JL205 – прошивка от 1.7.1; JL206M – прошивка от 2.4.9

## Потенциометр JLC101



Потенциометр JLC101 предназначен для управления расходом воздуха, температурой воздуха и прочими параметрами при использовании совместно с другим оборудованием. Потенциометр выпускается в двух модификациях:

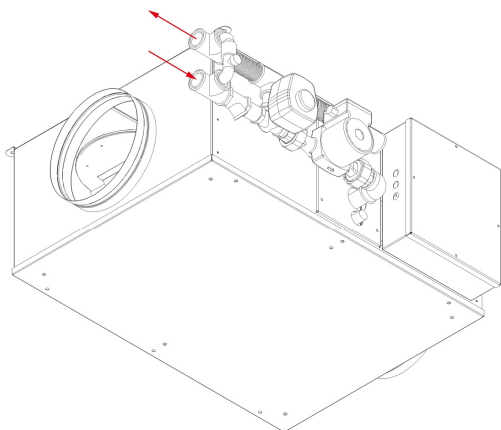
- потенциометр 5 кОм;

- потенциометр с выходом 0-10В.

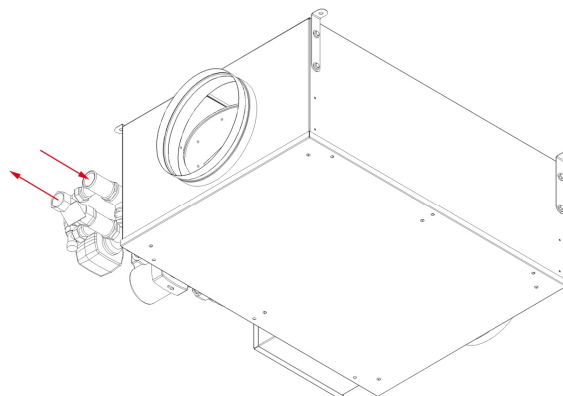
Варианты цвета: белый.

Возможна поставка OEM регулятора без рамки и ручки, который совместим с рамками и ручками АВВ арт. 1725-0-1479 и 6599-0-2928

## Варианты исполнения вентустановок: Правое или Левое



**Правое исполнение  
приточной установки**



**Левое исполнение  
приточной установки**

Вентиляционная установка с водяным калорифером может быть выполнена в **Правом** или **Левом** исполнении, в зависимости от расположения смесительного узла и блока автоматики. Если на приточную установку, находящуюся в рабочем положении, смотреть со стороны входа (там, где расположен воздушный клапан), то:

- При левом исполнении смесительный узел и блок автоматики будут расположены слева.
- При правом исполнении смесительный узел и блок автоматики будут расположены справа.

Присоединительные трубы смесительного узла при любом исполнении расположены со стороны входа приточной установки (там, где расположен воздушный клапан).

- При правом исполнении входная присоединительная труба (для прямой воды) расположена снизу, а выходная труба (для обратной воды) – сверху.
- При левом исполнении наоборот: входная присоединительная труба расположена сверху, а выходная труба – снизу.

**При заказе необходимо указывать вариант исполнения приточной установки.**

## Выбор двух- или трехходового вентиля для смесительного узла

Выбор типа вентиля определяется параметрами системы теплоснабжения. В общем случае для вентустановок, подключенных к отдельному контуру автономной системы теплоснабжения (например, к газовому котлу в коттедже), требуется узел с трехходовым вентилем; для приточных установок, подключенных к центральной системе теплоснабжения, требуется узел двухходовым вентилем.

Для определения требуемого типа вентиля при заказе необходимо указывать параметры системы теплоснабжения:

- Тип системы (центральная / автономная).
- Температуры «прямой» и «обратной» воды.
- Для центральной системы: перепад давления между трубами «прямой» и «обратной» воды.
- Для автономной системы: есть ли отдельный насос на контуре приточной вентиляции.

## Состав смесительных узлов

| Тип вентиля                     | Трехходовая схема (зависимая) |           |             |           | Двухходовая схема (независимая) |           |              |           | Безнасосн. сх. |
|---------------------------------|-------------------------------|-----------|-------------|-----------|---------------------------------|-----------|--------------|-----------|----------------|
|                                 | 80/60                         |           | 90/70       |           | 110/...                         |           | 130/...      |           |                |
| Тип калорифера (расход воздуха) | Насос                         | Kvs клап. | Насос       | Kvs клап. | Насос                           | Kvs клап. | Насос        | Kvs клап. | Kvs клапана    |
| W31 (550 м <sup>3</sup> /ч)     | UPS 15-40                     | 0,63      | UPS 15-40   | 0,63      | UPS 15-40                       | 0,63      | UPS 15-40    | 0,63      | 0,63           |
| W42 (1000 м <sup>3</sup> /ч)    | UPS 25-40                     | 2,5       | UPS 25-40   | 2,5       | UPS 25-40                       | 0,63      | UPS 25-40    | 0,63      | 0,63           |
| W52 (2000 м <sup>3</sup> /ч)    | UPS 25-40                     | 4         | UPS 25-40   | 4         | UPS 25-40                       | 1         | UPS 25-40    | 0,63      | 1              |
| W63 (2700 м <sup>3</sup> /ч)    | UPS 25-60                     | 4         | UPS 25-60   | 4         | UPS 25-40                       | 1         | UPS 25-40    | 1         | 1              |
| W63 (3700 м <sup>3</sup> /ч)    | UPS 25-80                     | 4         | UPS 25-80   | 4         | UPS 25-55                       | 1         | UPS 25-55    | 1         | 1              |
| W85 (4500 м <sup>3</sup> /ч)    | UPS 32-80                     | 6,3       | UPS 32-80   | 6,3       | UPS 32-80                       | 2,1       | UPS 32-80    | 1,6       | 2,1            |
| W85 (6000 м <sup>3</sup> /ч)    | UPS 32-80                     | 8         | UPS 32-80   | 8         | UPS 32-80                       | 2,1       | UPS 32-80    | 1,6       | 2,1            |
| W88 (8000 м <sup>3</sup> /ч)    | UPS 32-80                     | 15        | UPS 32-80   | 15        | UPS 32-80                       | 2,7       | UPS 32-80    | 2,1       | 2,7            |
| W88 (10000 м <sup>3</sup> /ч)   | UPS 40-80                     | 15        | UPS 40-80   | 15        | UPS 32-80                       | 4,2       | UPS 32-80    | 2,7       | 4,2            |
| W88 (12000 м <sup>3</sup> /ч)   | UPS 40-120F                   | 15        | UPS 40-120F | 15        | UPS 40-60F                      | 4,2       | UPS 40-60F   | 4,2       | 4,2            |
| W99 (16000 м <sup>3</sup> /ч)   | UPS 40-80 F                   | 27        | UPS 50-30F  | 39        | UPS 50-60/2F                    | 5,6       | UPS 50-60/2F | 5,6       | 5,6            |

Расчет проведен:

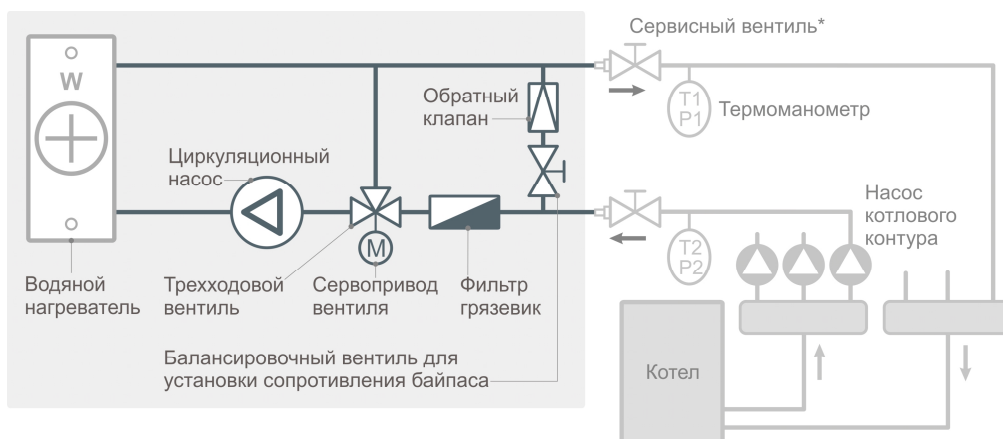
- для трехходовой схемы – без перепада давления между прямой и обратной трубой;
- для двухходовой схемы – при перепаде давлений 0,5 атм и температуре обратной воды 50°C, насос установлен на байпасе, без балансирующего вентиля.

Пример расшифровки кода калорифера со смесительным узлом W52-S2-25-4-0,63:

- W52 – типа калорифера.
- S2 – смесительный узел с двухходовой схемой (S3 – с трехходовой схемой, S0 – с безнасосной сх.).
- 25-4 – насос типа UPS 25-40 Grundfos или аналогичный Wilo.
- 0,63 – Kvs клапана.

## Схемы смесительных узлов

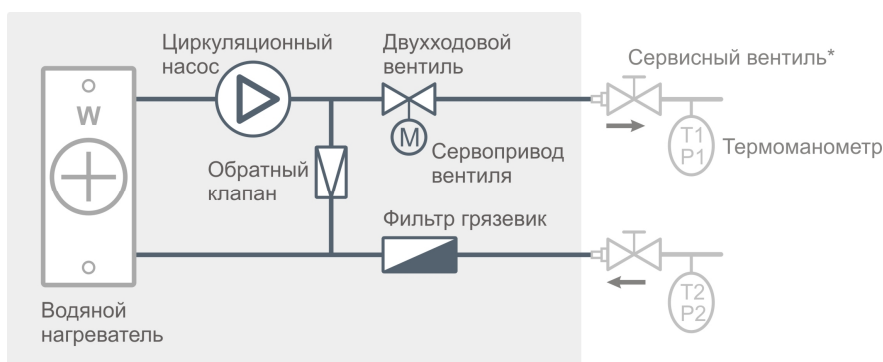
Схема смесительного узла с трехходовым вентилем



\* Сервисные вентили должны подключаться к смесительному узлу при помощи соединителей типа «американка» для того, чтобы была возможность демонтажа вентустановки.

Сервисные вентили и термоманометры устанавливаются в соответствии с проектом теплоснабжения и в состав смесительного узла не входят.

Схема смесительного узла с двухходовым вентилем



## Расчет диаметра подводящих труб для смесительного узла

Расчет выполнен исходя из максимально допустимой скорости воды в трубе и применим для трасс длиной до 30 м. Для более длинных трасс необходимо выполнять гидравлический расчет для подбора насоса и диаметра труб. Условные обозначения:

- Ду – диаметр условного прохода, мм.
- G макс, т/час – расход воды (тонны/час) при максимально допустимой скорости V макс.
- V макс, м/с – максимально допустимая скорость воды.
- ΔP, Па – потери давления воды на одном погонном метре трубы при V макс.
- ΔT, °C – разность температур прямой и обратной воды.
- Q, кВт – отбираемая у воды мощность.

| Ду, мм | G макс,<br>т/час | V макс,<br>м/с | ΔP на 1<br>п.м, Па | Q кВт, при ΔT воды: |      |      |
|--------|------------------|----------------|--------------------|---------------------|------|------|
|        |                  |                |                    | 20°C                | 40°C | 60°C |
| 15     | 0,43             | 0,68           | 480                | 10                  | 20   | 30   |
| 20     | 0,77             | 0,68           | 340                | 18                  | 36   | 54   |
| 25     | 1,20             | 0,68           | 250                | 28                  | 56   | 84   |
| 32     | 2,00             | 0,70           | 190                | 47                  | 93   | 140  |
| 40     | 3,20             | 0,70           | 150                | 76                  | 149  | 224  |
| 50     | 4,90             | 0,70           | 110                | 114                 | 228  | 347  |
| 60     | 7,10             | 0,70           | 90                 | 164                 | 328  | 500  |
| 80     | 12,5             | 0,70           | 66                 | 292                 | 584  | 888  |
| 90     | 15,9             | 0,70           | 58                 | 369                 | 739  | 1124 |
| 100    | 19,6             | 0,70           | 51                 | 456                 | 912  | 1388 |

## Мощность, требуемая для нагрева воздуха до заданной температуры

| L*,<br>м³/час | Требуемая мощность при расходе воздуха L для нагрева воздуха с Tвх=-28°C до Tвых: |       |       |       |       |
|---------------|---|-------|-------|-------|-------|
|               | 20°C  | 25°C  | 30°C  | 35°C  | 40°C  |
| 500           | 8,1   | 9,0   | 9,8   | 10,6  | 11,5  |
| 1000          | 16,2  | 17,9  | 19,5  | 21,2  | 22,9  |
| 2000          | 32,4  | 35,8  | 39,0  | 42,4  | 45,8  |
| 3000          | 48,6  | 53,7  | 58,5  | 63,6  | 68,7  |
| 4000          | 64,8  | 71,6  | 78,0  | 84,8  | 91,6  |
| 5000          | 81,0  | 89,5  | 97,5  | 106,0 | 114,5 |
| 6000          | 97,2  | 107,4 | 117,0 | 127,2 | 137,4 |
| 7000          | 113,4   | 125,3 | 136,5 | 148,4 | 160,3 |
| 8000          | 129,6   | 143,2 | 156,0 | 169,6 | 183,2 |
| 9000          | 145,8   | 161,1 | 175,5 | 190,8 | 206,1 |
| 10000         | 162,0   | 179,0 | 195,0 | 212,0 | 229,0 |
| 11000         | 178,2   | 196,9 | 214,5 | 233,2 | 251,9 |
| 12000         | 194,4   | 214,8 | 234,0 | 254,4 | 274,8 |
| 13000         | 210,6   | 232,7 | 253,5 | 275,6 | 297,7 |
| 14000         | 226,8   | 250,6 | 273,0 | 296,8 | 320,6 |
| 15000         | 243,0   | 268,5 | 292,5 | 318,0 | 343,5 |
| 16000         | 259,2   | 286,4 | 312,0 | 339,2 | 366,4 |

\* L – объемный расход «стандартного воздуха» (стандартные условия: t = 20°C, φ=0%, P=101,32 кПа).

## Параметры используемых теплообменников

Кол-во рядов – 4, шаг ламелей – 2,5мм

| Водяной калорифер (нагреватель) | Водяной охладитель | Ширина, мм | Высота, мм | Кол-во контуров | Падение давления теплоносит., кПа / при расходе жидкости, т/ч | Масса, кг | S тепло-обмен., м <sup>2</sup> |
|---------------------------------|--------------------|------------|------------|-----------------|---|-----------|--------------------------------|
| W31                             | -                  | 320        | 175        | 4               | 7,11 / 0,562  | 2,37      | 3,56                           |
| W42                             | C42                | 400        | 200        | 4               | 10,3 / 0,966  | 5,5       | 5,15                           |
| W52                             | C52                | 500        | 250        | 5               | 24,2 / 1,792  | 7,32      | 8,04                           |
| W63                             | C63                | 600        | 350        | 7               | 38,0 / 3,285  | 7,98      | 13,51                          |
| W85                             | C85                | 800        | 500        | 10              | 74,13 / 5,596   | 16,48     | 25,73                          |
| W88                             | C88                | 800        | 800        | 15              | 116,8 / 10,35   | 27,58     | 41,17                          |
| W99                             | C99                | 1000       | 1000       | 19              | 152,0 / 14,68   | 39,55     | 64,33                          |

| Фреоновый охладитель | Ширина, мм | Высота, мм | Кол-во рядов | Кол-во контуров | Шаг ламелей, мм | Масса, кг | S тепло-обмен., м <sup>2</sup> | Объем, л |
|----------------------|------------|------------|--------------|-----------------|-----------------|-----------|--------------------------------|----------|
| F42                  | 400        | 200        | 4            | 2               | 2,5             | 4,6       | 5,11                           | 0,86     |
| F52                  | 500        | 250        | 4            | 5               | 2,5             | 6,0       | 7,98                           | 1,34     |
| F63                  | 600        | 350        | 4            | 7               | 2,5             | 6,6       | 13,4                           | 2,26     |
| F85                  | 800        | 500        | 4            | 10              | 2,5             | 16,2      | 25,5                           | 4,3      |
| F88                  | 800        | 800        | 4            | 16              | 2,5             | 23,7      | 40,9                           | 6,9      |
| F99                  | 1000       | 1000       | 4            | 20              | 2,5             | 34,1      | 63,9                           | 11,08    |

Термодинамические данные теплообменников (при стандартном барометрическом давлении 101,32 кПа)

Температура воздуха на выходе водяного калорифера (нагревателя), °С

| Калорифер                   | Твх/Твых теплоносителя, °С | При температуре и относительной влажности воздуха на входе: |      |      |             |      |      |             |      |      |
|-----------------------------|----------------------------|---|------|------|-------------|------|------|-------------|------|------|
|                             |                            | -30°С и 80%   |      |      | -20°С и 80% |      |      | -10°С и 80% |      |      |
| L вход, м <sup>3</sup> /час |                            | 344   | 516  | 688  | 359         | 537  | 716  | 373         | 559  | 745  |
| W31                         | 60/40                      | 16,4  | 11,0 | 7,1  | 20,5        | 15,8 | 12,5 | 24,4        | 20,4 | 17,6 |
| W31                         | 80/60                      | 29,6  | 22,9 | 17,9 | 34,3        | 27,9 | 23,5 | 38,5        | 32,8 | 28,8 |
| W31                         | 90/70                      | 36,5  | 28,7 | 23,2 | 41,0        | 33,9 | 28,8 | 45,3        | 38,8 | 34,2 |
| W31                         | 95/70                      | 37,5  | 29,5 | 23,9 | 42,0        | 34,7 | 29,5 | 46,3        | 39,6 | 34,9 |
| W31                         | 110/70                     | 38,0  | 29,8 | 24,1 | 43,1        | 35,4 | 30,3 | 47,1        | 40,2 | 35,5 |
| W31                         | 130/70                     | 38,5  | 30,2 | 24,8 | 43,9        | 35,7 | 30,8 | 47,4        | 41,5 | 36,1 |
| L вход, м <sup>3</sup> /час |                            | 476   | 714  | 952  | 496         | 743  | 991  | 515         | 773  | 1031 |
| W42                         | 60/40                      | 20,0  | 14,5 | 10,5 | 23,9        | 19,0 | 15,5 | 27,5        | 23,2 | 20,4 |
| W42                         | 80/60                      | 42,3  | 36,9 | 33,1 | 45,3        | 40,4 | 37,0 | 48,2        | 43,8 | 40,7 |
| W42                         | 90/70                      | 49,9  | 44,0 | 39,9 | 52,9        | 47,6 | 43,8 | 55,9        | 51,0 | 47,5 |
| W42                         | 95/70                      | 51,6  | 45,5 | 41,1 | 54,6        | 49,0 | 45,0 | 57,6        | 52,4 | 48,8 |
| W42                         | 110/70                     | 56,5  | 49,8 | 45,0 | 59,6        | 53,3 | 48,9 | 62,5        | 56,7 | 52,6 |
| W42                         | 130/70                     | 63,1  | 55,4 | 50,1 | 66,1        | 58,9 | 54,0 | 68,9        | 62,3 | 57,7 |
| L вход, м <sup>3</sup> /час |                            | 744   | 1115 | 1487 | 774         | 1162 | 1549 | 805         | 1208 | 1611 |
| W52                         | 60/40                      | 20,9  | 15,3 | 11,3 | 24,8        | 19,8 | 16,3 | 28,5        | 24,2 | 21,1 |
| W52                         | 90/70                      | 50,4  | 44,6 | 40,4 | 53,5        | 48,1 | 44,3 | 56,4        | 51,5 | 48,1 |
| W52                         | 95/70                      | 52,2  | 46,1 | 41,8 | 55,3        | 49,7 | 45,7 | 58,2        | 53,1 | 49,5 |
| W52                         | 110/70                     | 57,5  | 50,7 | 46,0 | 60,5        | 54,2 | 49,8 | 63,4        | 57,6 | 53,6 |
| W52                         | 130/70                     | 64,4  | 56,8 | 51,4 | 67,4        | 60,2 | 55,3 | 70,2        | 63,6 | 59,0 |
| W52                         | 130/70                     | 64,4  | 56,8 | 51,4 | 67,4        | 60,2 | 55,3 | 70,2        | 63,6 | 59,0 |

(продолжение таблицы на следующей странице)

(продолжение таблицы «Температура воздуха на выходе водяного калорифера»)

| Калорифер                   | Твх/Твых<br>теплоносит., °С | При температуре и относительной влажности воздуха на входе: |      |       |             |      |       |             |      |       |
|-----------------------------|-----------------------------|---|------|-------|-------------|------|-------|-------------|------|-------|
|                             |                             | -30°С и 80%   |      |       | -20°С и 80% |      |       | -10°С и 80% |      |       |
| L вход, м <sup>3</sup> /час |                             | 1249  | 1874 | 2499  | 1301        | 1951 | 2602  | 1353        | 2029 | 2706  |
| W63                         | 60/40                       | 22,9  | 17,1 | 12,9  | 26,8        | 21,7 | 18,0  | 30,5        | 24,7 | 21,6  |
| W63                         | 80/60                       | 43,3  | 37,9 | 34,1  | 46,3        | 41,4 | 38,0  | 49,2        | 44,8 | 41,7  |
| W63                         | 90/70                       | 50,8  | 45,0 | 40,8  | 53,9        | 48,5 | 44,7  | 56,8        | 51,9 | 48,5  |
| W63                         | 95/70                       | 52,7  | 46,6 | 42,3  | 55,7        | 50,1 | 46,2  | 58,7        | 53,6 | 49,9  |
| W63                         | 110/70                      | 58,2  | 51,4 | 46,6  | 61,2        | 54,9 | 50,5  | 64,1        | 58,3 | 54,3  |
| W63                         | 130/70                      | 65,4  | 57,7 | 52,4  | 68,3        | 61,2 | 56,2  | 71,2        | 64,5 | 59,9  |
| L вход, м <sup>3</sup> /час |                             | 2380  | 3570 | 4759  | 2478        | 3717 | 4956  | 2577        | 3866 | 5154  |
| W85                         | 60/40                       | 22,3  | 16,5 | 12,4  | 26,2        | 21,1 | 17,5  | 29,9        | 25,5 | 22,3  |
| W85                         | 80/60                       | 43,9  | 38,5 | 34,7  | 46,9        | 42,0 | 38,5  | 49,7        | 45,4 | 42,3  |
| W85                         | 90/70                       | 51,4  | 45,5 | 41,4  | 54,4        | 49,1 | 45,2  | 57,3        | 52,5 | 49,0  |
| W85                         | 95/70                       | 53,3  | 47,3 | 42,9  | 56,4        | 50,8 | 46,8  | 59,3        | 54,2 | 50,6  |
| W85                         | 110/70                      | 59,1  | 52,4 | 47,6  | 62,2        | 55,9 | 51,5  | 65,1        | 59,3 | 55,2  |
| W85                         | 130/70                      | 66,7  | 59,0 | 53,7  | 69,7        | 62,5 | 57,5  | 72,5        | 65,9 | 61,2  |
| L вход, м <sup>3</sup> /час |                             | 3807  | 5711 | 7615  | 3965        | 5947 | 7930  | 4123        | 6185 | 8247  |
| W88                         | 60/40                       | 22,5  | 16,7 | 12,5  | 26,4        | 21,2 | 17,6  | 30,1        | 25,6 | 22,4  |
| W88                         | 80/60                       | 44,0  | 38,6 | 34,8  | 47,0        | 42,1 | 38,7  | 49,9        | 45,5 | 42,4  |
| W88                         | 90/70                       | 51,5  | 45,6 | 41,5  | 54,5        | 49,2 | 45,4  | 57,4        | 52,6 | 49,1  |
| W88                         | 95/70                       | 53,5  | 47,4 | 43,1  | 56,5        | 50,9 | 47,0  | 59,4        | 54,3 | 50,7  |
| W88                         | 110/70                      | 59,4  | 52,6 | 47,8  | 62,4        | 56,1 | 51,7  | 65,3        | 59,5 | 55,4  |
| W88                         | 130/70                      | 67,0  | 59,3 | 54,0  | 69,9        | 62,8 | 57,8  | 72,8        | 66,1 | 61,5  |
| L вход, м <sup>3</sup> /час |                             | 5949  | 8924 | 11898 | 6195        | 9293 | 12390 | 6443        | 9664 | 12886 |
| W99                         | 60/40                       | 22,9  | 17,0 | 12,9  | 26,8        | 21,6 | 18,0  | 30,5        | 26,0 | 22,8  |
| W99                         | 80/60                       | 44,3  | 39,0 | 35,2  | 47,3        | 42,4 | 39,0  | 50,2        | 45,8 | 42,7  |
| W99                         | 90/70                       | 51,8  | 46,0 | 41,8  | 54,8        | 49,5 | 45,7  | 57,8        | 52,9 | 49,4  |
| W99                         | 95/70                       | 53,9  | 47,8 | 43,5  | 56,9        | 51,3 | 47,3  | 59,8        | 54,7 | 51,1  |
| W99                         | 110/70                      | 59,9  | 53,1 | 48,4  | 62,9        | 56,7 | 52,2  | 65,8        | 60,0 | 56,0  |
| W99                         | 130/70                      | 67,7  | 60,1 | 54,7  | 70,7        | 63,6 | 58,6  | 73,5        | 66,9 | 62,3  |

**Мощность водяного охладителя, кВт**

| Водяной<br>охладитель       | Твх/Твых<br>теплоносителя, °С | При температуре и относительной влажности воздуха на входе: |      |       |            |      |       |            |      |       |
|-----------------------------|-------------------------------|---|------|-------|------------|------|-------|------------|------|-------|
|                             |                               | 25°С и 50%  |      |       | 30°С и 50% |      |       | 35°С и 45% |      |       |
| L вход, м <sup>3</sup> /час |                               | 290   | 725  | 1160  | 290        | 725  | 1160  | 290        | 725  | 1160  |
| C42                         | 7/12                          | 1,5   | 3,1  | 4,3   | 2,6        | 5,3  | 7,7   | 3,4        | 7,2  | 10,4  |
| C42                         | 9/14                          | 1,1   | 2,2  | 3,0   | 2,2        | 4,5  | 6,4   | 3,1        | 6,4  | 9,2   |
| L вход, м <sup>3</sup> /час |                               | 453   | 1133 | 1813  | 453        | 1133 | 1813  | 453        | 1133 | 1813  |
| C52                         | 7/12                          | 2,4   | 5,0  | 7,1   | 4,1        | 8,6  | 12,4  | 5,4        | 11,5 | 16,7  |
| C52                         | 9/14                          | 1,8   | 3,6  | 5,1   | 3,5        | 7,3  | 10,4  | 4,9        | 10,2 | 14,8  |
| L вход, м <sup>3</sup> /час |                               | 761   | 1903 | 3045  | 761        | 1903 | 3045  | 761        | 1903 | 3045  |
| C63                         | 7/12                          | 4,2   | 8,6  | 12,3  | 7,0        | 14,7 | 21,2  | 9,3        | 19,6 | 28,5  |
| C63                         | 9/14                          | 3,2   | 6,3  | 9,0   | 6,0        | 12,5 | 18,0  | 8,3        | 17,5 | 25,3  |
| L вход, м <sup>3</sup> /час |                               | 1450  | 3625 | 5800  | 1450       | 3625 | 5800  | 1450       | 3625 | 5800  |
| C85                         | 7/12                          | 8,3   | 17,2 | 24,6  | 13,6       | 28,7 | 41,6  | 17,9       | 38,1 | 55,4  |
| C85                         | 9/14                          | 6,3   | 12,8 | 18,2  | 11,7       | 24,6 | 35,5  | 16,0       | 34,1 | 49,4  |
| L вход, м <sup>3</sup> /час |                               | 2320  | 5800 | 9280  | 2320       | 5800 | 9280  | 2320       | 5800 | 9280  |
| C88                         | 7/12                          | 13,4  | 27,7 | 39,7  | 21,9       | 46,2 | 67,0  | 28,7       | 61,2 | 89,1  |
| C88                         | 9/14                          | 10,2  | 20,7 | 29,5  | 18,9       | 39,6 | 57,2  | 25,8       | 54,8 | 79,5  |
| L вход, м <sup>3</sup> /час |                               | 3625  | 9063 | 14500 | 3625       | 9063 | 14500 | 3625       | 9063 | 14500 |
| C99                         | 7/12                          | 21,3  | 44,3 | 63,8  | 34,6       | 73,3 | 106,0 | 45,2       | 96,8 | 141,0 |
| C99                         | 9/14                          | 16,3  | 33,4 | 47,7  | 29,9       | 63,1 | 91,2  | 40,7       | 86,7 | 126,0 |

**Мощность фреонового охладителя, кВт (при температуре кипения хладагента +7°C)**

| Фреоновый охладитель | Хладагент                   | при температуре и относительной влажности воздуха на входе: |      |       |            |      |       |            |      |       |
|----------------------|-----------------------------|---|------|-------|------------|------|-------|------------|------|-------|
|                      |                             | 25°C и 50%  |      |       | 30°C и 50% |      |       | 35°C и 45% |      |       |
|                      | L вход, м <sup>3</sup> /час | 290   | 725  | 1160  | 290        | 725  | 1160  | 290        | 725  | 1160  |
| F42                  | R407C                       | 1,4   | 2,7  | 3,8   | 2,1        | 4,2  | 5,9   | 2,7        | 5,4  | 7,7   |
| F42                  | R410A                       | 1,4   | 2,8  | 4,0   | 2,1        | 4,3  | 6,0   | 2,7        | 5,5  | 7,8   |
|                      | L вход, м <sup>3</sup> /час | 453   | 1133 | 1813  | 453        | 1133 | 1813  | 453        | 1133 | 1813  |
| F52                  | R407C                       | 2,1   | 4,1  | 5,8   | 3,2        | 6,4  | 9,1   | 4,1        | 8,4  | 11,8  |
| F52                  | R410A                       | 2,1   | 4,3  | 6,0   | 3,3        | 6,6  | 9,3   | 4,2        | 8,5  | 12,1  |
|                      | L вход, м <sup>3</sup> /час | 761   | 1903 | 3045  | 761        | 1903 | 3045  | 761        | 1903 | 3045  |
| F63                  | R407C                       | 3,5   | 7,0  | 9,9   | 5,4        | 10,8 | 15,3  | 7,0        | 14,1 | 20,0  |
| F63                  | R410A                       | 3,6   | 7,2  | 10,2  | 5,5        | 11,1 | 15,7  | 7,1        | 14,4 | 20,4  |
|                      | L вход, м <sup>3</sup> /час | 1450  | 3625 | 5800  | 1450       | 3625 | 5800  | 1450       | 3625 | 5800  |
| F85                  | R407C                       | 6,8   | 13,5 | 19,1  | 10,4       | 20,8 | 29,5  | 13,4       | 27,0 | 38,4  |
| F85                  | R410A                       | 6,9   | 13,9 | 19,7  | 10,5       | 21,2 | 30,1  | 13,6       | 27,5 | 39,1  |
|                      | L вход, м <sup>3</sup> /час | 2320  | 5800 | 9280  | 2320       | 5800 | 9280  | 2320       | 5800 | 9280  |
| F88                  | R407C                       | 10,8  | 21,6 | 30,5  | 16,6       | 33,3 | 47,1  | 21,5       | 43,3 | 61,4  |
| F88                  | R410A                       | 11,1  | 22,3 | 31,5  | 16,9       | 34,0 | 48,2  | 21,8       | 44,0 | 62,5  |
|                      | L вход, м <sup>3</sup> /час | 3625  | 9063 | 14500 | 3625       | 9063 | 14500 | 3625       | 9063 | 14500 |
| F99                  | R407C                       | 17,1  | 34,1 | 48,2  | 26,0       | 52,4 | 74,2  | 33,7       | 68,0 | 96,5  |
| F99                  | R410A                       | 17,5  | 35,0 | 49,6  | 26,5       | 53,4 | 75,7  | 34,1       | 69,0 | 98,1  |

**Охлаждение воздуха и совместимые ККБ**

Вентиляционные установки с охладителем могут охлаждать воздух до заданной пользователем температуры (при достаточной мощности охладителя). Для управления водяным охладителем система автоматики формирует сигнал 0-10В, управляющий клапаном смесительного узла охладителя (смесительный узел охладителя не входит в базовую комплектацию).

Для управления фреоновым охладителем система автоматики может формировать **один** из двух видов сигналов (при заказе необходимо указывать нужный тип сигнала):

- **Сигнал 0-10В** для управления инверторными ККБ 0-10В.
- **Выход «Сухие контакты»** (дискретный сигнал вкл./выкл) для управления ККБ типа старт/стоп.

**Совместимые ККБ для вентустановок с фреоновым охладителем:**

- Mitsubishi Electric, серия Mr.Slim холодопроизводительностью до 28 кВт, PAC-IF011B-E (новая серия PAC-IF012B-E) – контроллер, PAR-31MAA – пульт (для удобства наблюдения за ККБ, не обязателен).
  - Наружные блоки с автоматическим выбором частоты вращения компрессора: PUHZ-SHW, PUHZ-ZRP, PUHZ-RP200/250, PUHZ-P, SUZ-KA
  - Наружные блоки с внешним управлением частотой вращения компрессора: PUHZ-SHW, PUHZ-ZRP, PUHZ-RP200/250
- Mitsubishi Electric, серия City Multi G5 холодопроизводительностью до 56 кВт, PAC-AH125M-J – контроллер для типоразмеров испарителя 100/125, PAC-AH140M-J – контроллер для типоразмера испарителя 140, PAC-AH250M-J – контроллер для типоразмеров испарителя 200/250, PAC-AH500M-J – контроллер для типоразмеров испарителя 400/500 (кроме серий PURY и PQRY), PAR-31MAA – пульт (для удобства наблюдения за работой ККБ, не обязателен), MAC-333IF-E – интерфейс для подключения в сеть M-NET (при необходимости). Наружные блоки:
  - PUHY-P250, 300, 350, 400, 450, 500YGM-A; PUHY-P\*Y(S)HM-A, PUHY-P\*Y(S)JM-A,
  - PUHY-EP\*Y(S)HM-A, PUHY-EP\*Y(S)JM-A, PUHY-HP\*Y(S)HM-A, PUHY-RP\*Y(S)JM-A,
  - PQHY-P\*Y(S)HM-A, PURY-P\*Y(S)HM-A, PURY-P\*Y(S)JM-A,
  - PURY-EP\*Y(S)HM-A, PURY-EP\*Y(S)JM-A, PURY-RP\*Y(S)JM-A, PQRY-P\*Y(S)HM-A
- Daikin RYN\*L, наружный блок с управлением Вкл./Выкл («сухие контакты»)
- Daikin ERQ\*A, холодопроизводительностью до 28 кВт, EKEQDCB (дополнительно пульт BRC1D52, адаптер KRP4A51 (KRP4A53), датчик KRCS01-1) / EKEQFCB – блок управления, EKEXV\* – блок расширительного клапана.
- Carrier, Lennox, MDV, Lessar – любые одноконтурные ККБ с обвязкой и управлением вкл./выкл.