



Bofill

La tranquilidad de confiar en
quien te da seguridad

TUBERÍA CONCÉNTRICA INOXIDABLE
CONCENTRIC STAINLESS STEEL PIPES





Bofill

La tranquilidad de confiar en
quien te da seguridad

TUBERÍA CONCÉNTRICA INOXIDABLE
CONCENTRIC STAINLESS STEEL PIPES

Ficha técnica

Technical data

Elementos y medidas

Elements and size

2

3



Bofill

La tranquilidad de confiar en
quien te da seguridad

Ficha Técnica
Technical data

Chimenea modular concéntrica de acero inoxidable *Stainless steel concentric modular chimney*

Características generales / Main characteristics:

Diámetro interior / Inner diameter: 80 100

Diámetro exterior / Outer diameter: 125 150

Materiales / Materials:

Pared interior (expulsión): Acero inoxidable AISI 304 BA.

Inner side (Throwing out): Stainless steel AISI 304 BA.

Espesor / Thickness: 0,4 mm

Pared exterior (aspiración): Acero inoxidable AISI 304 BA.

Outer side (suction): Stainless steel AISI 304 BA.

Espesor / Thickness : 0,4 mm

Tipo de sellante: Junta de silicona en el tubo interior (EXPULSIÓN)

Sealing type: Silicone joint placed in the inner pipe (Throwing out)

Tipo de unión: Macho-hembra.

Joining type: Male-female.

Campo de aplicación / Implementation area:

Tipo de combustible: Gas natural, combustible sólido y gasoil.

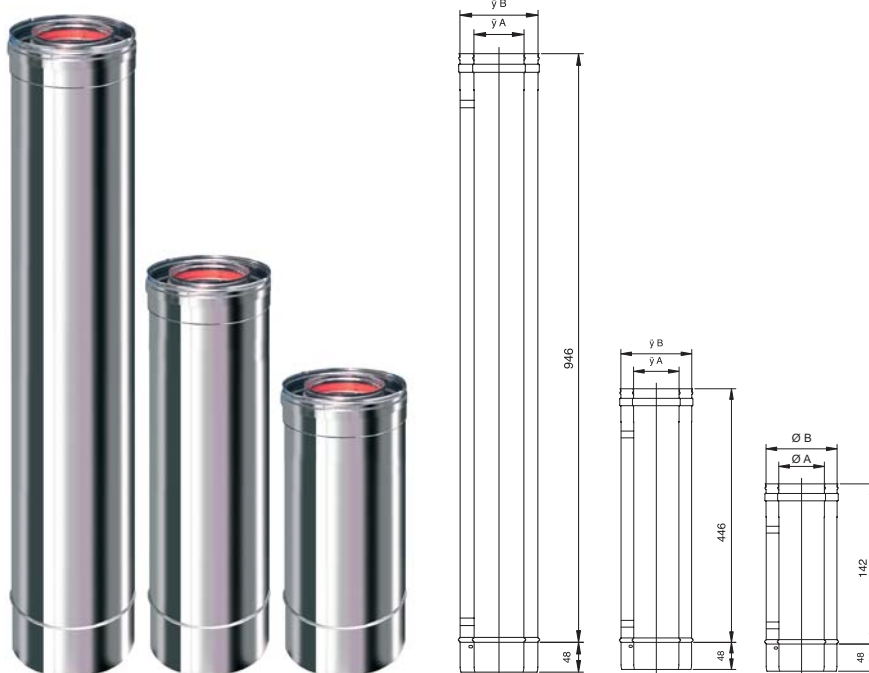
Fuel type: Gas, solid fuel and diesel oil

Temperatura / temperature: 200°C

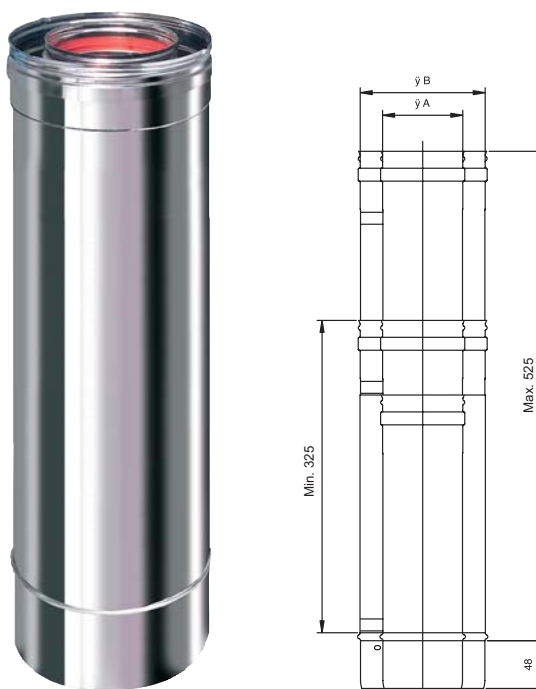
TUBERÍA CONCÉNTRICA DE ACERO INOXIDABLE
 CONCENTRIC STAINLESS STEEL PIPES

Tubo / TDI 1000-500-200
 Pipe / TDI 1000-500-200

Ø	A	B
80/125	80	125
100/150	100	150


Tubo extensible / TDIE
 Extensible pipe / TDIE

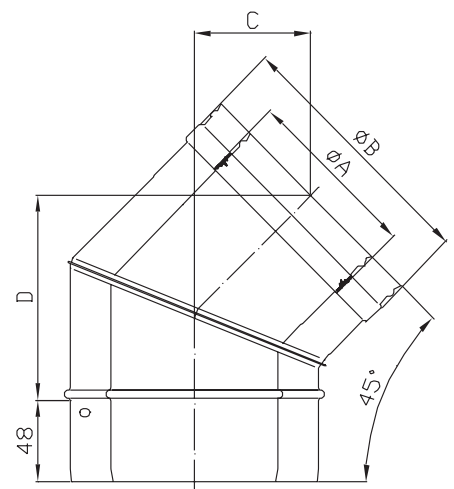
Ø	A	B
80/125	80	125
100/150	100	150





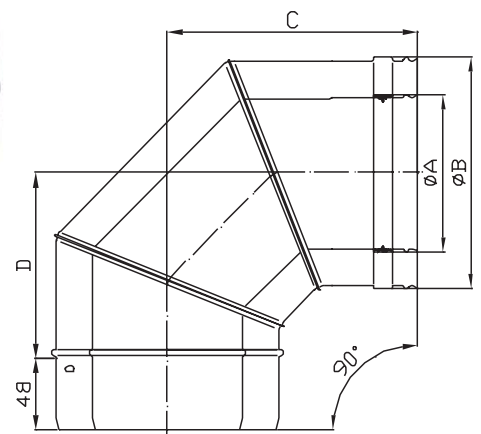
TUBERÍA CONCÉNTRICA DE ACERO INOXIDABLE CONCENTRIC STAINLEES STEEL PIPES

Codo / **CDI 45**
Elbow / CDI 45



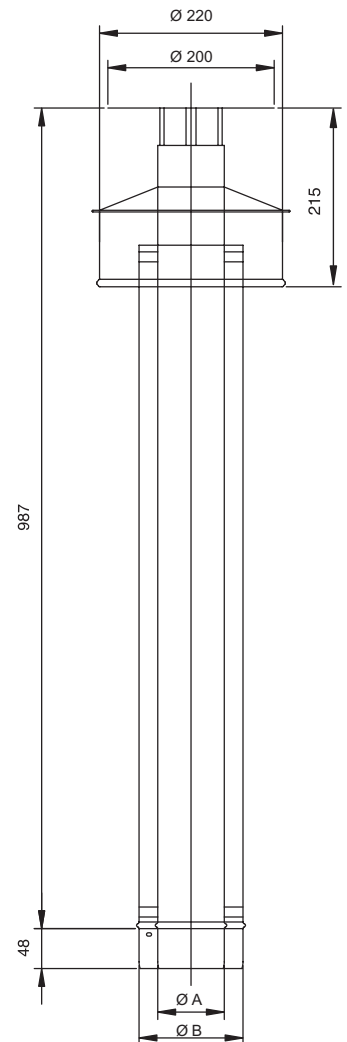
\emptyset	A	B	C	D
80/125	80	125	67	112
100/150	100	150	70	121

Codo / **CDI 90**
Elbow / CDI 90

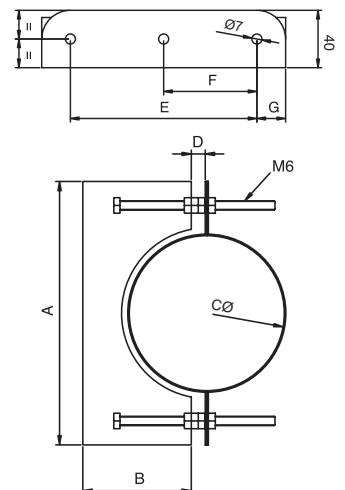


\emptyset	A	B	C	D
80/125	80	125	158	108
100/150	100	150	171	121

TUBERÍA CONCÉNTRICA DE ACERO INOXIDABLE
 CONCENTRIC STAINLESS STEEL PIPES

Sombrete vertical / BDI
Vertical cap / BDI


Ø	A	B
80/125	80	125
100/150	100	150

Brida mural / BMG
Mural clamp / bmg


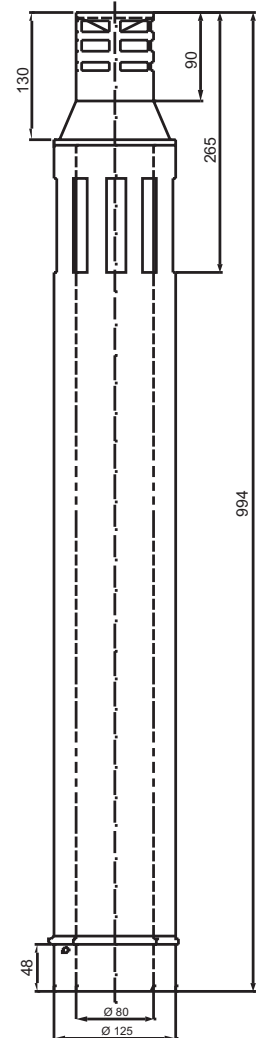
Ø	125	150
A	195	220
B	85	95
C	125	150
D	9	9
F	125	140
G	20	40



TUBERÍA CONCÉNTRICA DE ACERO INOXIDABLE

CONCENTRIC STAINLEES STEEL PIPES

Sombrete horizontal / **BDI**
Horizontal cap / *BDI*



Ø1	Ø2	H
80	125	352
100	150	352