

# Модельный ряд 2024



Настенные традиционные котлы



Настенные конденсационные котлы



Настенные электрические котлы



Напольные традиционные котлы



Напольные конденсационные котлы



Бойлеры



Водонагреватели



Аксессуары

На сегодняшний день BDR Thermea Group поставляет в Россию продукцию под торговыми марками BAXI и De Dietrich.

Ассортимент поставляемой продукции включает в себя следующее оборудование:

- настенные газовые отопительные котлы – как традиционные, так и конденсационные;
- напольные газовые отопительные котлы – как традиционные, так и конденсационные, как с атмосферными горелками, так и с дутьевыми;
- промышленные водогрейные котлы;
- бойлеры косвенного нагрева;
- водонагреватели – как газовые, так и электрические;
- тепловые насосы и солнечные панели;
- системы автоматизации и дистанционного управления котлами.

Опыт, профессионализм и высокие компетенции инженеров компании BDR Thermea Group направлены на развитие и улучшение продукции, интеграцию комплексных технических решений. Инвестиции в исследования и научные разработки Группы помогают сохранять технологическое лидерство в мире и способствуют интенсивному развитию компании.

Предоставление лучшего сервиса для клиентов является стратегической задачей BDR Thermea Group. Техническая и сервисная поддержка BAXI, квалифицированный подход к подбору и комплектации качественного и энергоэффективного оборудования заслужили доверие покупателей в России и во многих странах мира.

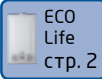
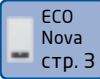
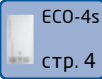
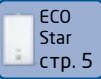
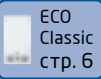

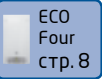
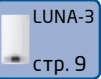

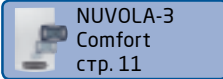
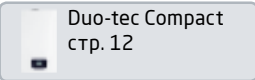
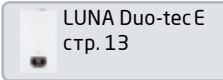
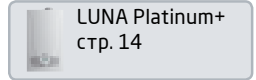
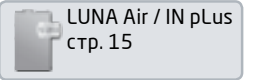
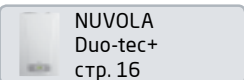
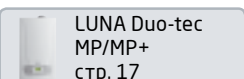
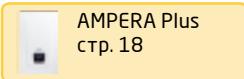
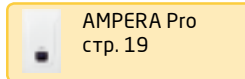
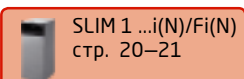
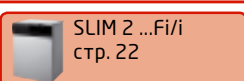
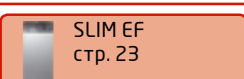
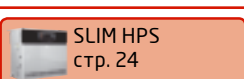
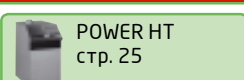
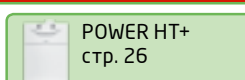
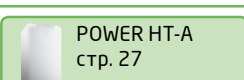
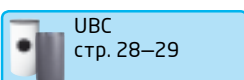
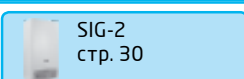
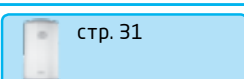
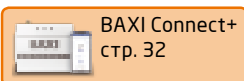
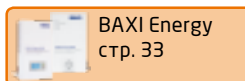
Основная часть продукции под торговой маркой BAXI поставляется с принадлежащего Группе итальянского завода. Итальянский завод BAXI S.p.A. входит в международную Группу BDR Thermea и занимает лидирующие позиции в сегменте настенных газовых котлов в Европе.

## BAХI в РОССИИ

---



# Оглавление

Настенные газовые традиционные котлы	Одноконтурные модели и модели с проточным нагревом ГВС	 ECO Life стр. 2	 ECO Nova стр. 3	 ECO-4s стр. 4	 ECO Star стр. 5	 ECO Classic стр. 6	 ECO Home стр. 7	 ECO Four стр. 8	 LUNA-3 стр. 9	 LUNA-3 Comfort стр. 10	
	Модели со встроенным бойлером	 NUVOLA-3 Comfort стр. 11									
Настенные газовые конденсационные котлы	Модели с проточным нагревом ГВС	 Duo-tec Compact стр. 12		 LUNA Duo-tec E стр. 13		 LUNA Platinum+ стр. 14		 LUNA Air / IN pLus стр. 15			
	Модели со встроенным бойлером	 NUVOLA Duo-tec+ стр. 16									
	Модели одноконтурные повышенной мощности	 LUNA Duo-tec MP/MP+ стр. 17									
Настенные электрические котлы		 AMPERA Plus стр. 18		 AMPERA Pro стр. 19							
Напольные газовые традиционные котлы	Модели одноконтурные	 SLIM 1 ...i(N)/Fi(N) стр. 20–21									
	Модели со встроенным бойлером	 SLIM 2 ...Fi/i стр. 22									
	Модели одноконтурные энергонезависимые	 SLIM EF стр. 23									
	Модели одноконтурные повышенной мощности	 SLIM HPS стр. 24									
Напольные газовые конденсационные котлы	Модели одноконтурные с теплообменником из нержавеющей стали	 POWER HT стр. 25		 POWER HT+ стр. 26							
	Модели одноконтурные с силициновым теплообменником	 POWER HT-A стр. 27									
Внешние накопительные бойлеры		 UBC стр. 28–29									
Газовые проточные водонагреватели		 SIG-2 стр. 30									
Электрические накопительные водонагреватели		 стр. 31									
Удаленное управление Стабилизация напряжения		 BAXI Connect+ стр. 32		 BAXI Energy стр. 33							
Аксессуары		стр. 34–41									

### ECO Life



**31**  
кВт

**17**  
литров горячей  
воды в минуту

**70**  
**30**  
**40**  
Сверхкомпактные  
размеры /см/



вторичный  
пластинчатый  
теплообменник



электронная  
модуляция пламени



электронное  
зажигание



самодиагностика



погодозависимая  
автоматика



комнатный  
термостат



встроенные насос,  
расшир. бак,  
манометр



защита  
от замерзания



режим  
«теплые полы»



основной  
протокол  
управления  
OpenTherm

Котлы ECO Life относятся к компактному классу оборудования и оснащены отдельными теплообменниками отопления и ГВС. Одноконтурные модели полностью готовы к быстрому подключению бойлера, так как оснащены трехходовым клапаном с мотором, отдельным выходом для бойлера ГВС и погружным датчиком температуры. В ECO Life используется стандартная для котлов BAXI панель управления с жидкокристаллическим дисплеем с кнопочным управлением. Модели данной серии – идеальный вариант для применения как в многоэтажных домах, так и в небольших коттеджах.

#### ГАЗОВАЯ СИСТЕМА

- Непрерывная электронная модуляция пламени в режимах отопления и ГВС;
- Котлы адаптированы к российским условиям. Устойчиво работают при понижении входного давления природного газа до 4 мбар в диапазоне питающего напряжения 170 – 270 В;
- Плавное электронное зажигание;
- Рассекатели пламени на горелке изготовлены из нержавеющей стали;
- Возможна перенастройка для работы на сжиженном газе.

#### ГИДРАВЛИЧЕСКАЯ СИСТЕМА

- Латунная гидравлическая группа;
- Турбинный датчик протока горячей воды (расходомер);
- Энергосберегающий циркуляционный насос со встроенным автоматическим воздухоотводчиком;
- Первичный медный теплообменник, покрытый специальным составом для дополнительной защиты от коррозии;
- Вторичный пластинчатый теплообменник из нержавеющей стали (двухконтурные модели);
- Трехходовой клапан с электрическим сервоприводом (в том числе одноконтурные модели);
- Манометр;
- Автоматический байпас;
- Постциркуляция насоса;
- Фильтр на входе холодной воды.

#### ТЕМПЕРАТУРНЫЙ КОНТРОЛЬ

- Встроенная погодозависимая автоматика (возможность подключения датчика уличной температуры);
- Диапазон регулирования температуры в системе отопления 30-85°C;
- Регулирование и автоматическое поддержание заданной температуры в контурах отопления и ГВС;
- Цифровая индикация температуры;
- Возможность подключения комнатного термостата, программируемого таймера и системы удаленного управления BAXI Connect+.

#### УСТРОЙСТВА КОНТРОЛЯ И БЕЗОПАСНОСТИ

- Жидкокристаллический дисплей с кнопочным управлением;
- Датчик температуры бойлера ГВС в комплекте (в одноконтурных моделях);
- Возможность вывода сигнала о блокировке котла на пульт диспетчера;
- Электронная система самодиагностики;
- Ионизационный контроль пламени;
- Системы защиты от блокировки насоса и трехходового клапана (включаются автоматически каждые 24 ч);
- Защитный термостат от перегрева воды в первичном теплообменнике;
- Прессостат в системе отопления срабатывает при недостатке давления воды;
- Предохранительный клапан в контуре отопления (3 атм.);
- Система защиты от замерзания в контурах отопления и ГВС.

ТЕХНИЧЕСКИЕ ХАРАКТЕРИСТИКИ	ОТОПЛЕНИЕ И ГОРЯЧАЯ ВОДА		ТОЛЬКО ОТОПЛЕНИЕ		
	ECO Life 24 F	ECO Life 31 F	ECO LIFE 1.14F	ECO Life 1.24 F	ECO Life 1.31 F
Артикул	<b>7814104</b>	<b>7813724</b>	<b>7860077</b>	<b>7814105</b>	<b>7814108</b>
Макс. полезная тепловая мощность	кВт 24	31	14	24	31
Мин. полезная тепловая мощность	кВт 9,3	10,4	9,3	9,3	10,4
Макс. потребляемая тепловая мощность	кВт 26,3	33,3	16	26,3	33,3
Мин. потребляемая тепловая мощность	кВт 10,6	11,9	10,6	10,6	11,9
Макс. расход природного/сжиженного газа	м³/ч (кг/ч) 2,69/2	3,52/2,63	1,7/1,26	2,69/2	3,52/2,63
Макс. производительность (КПД)	(%) 92,3	92,3	92,3	92,3	92,3
Производительность (КПД) при 30% мощности	(%) 90,3	90,3	90,3	90,3	90,3
Емкость/давление заполнения расшир. бака	л/бар 8/0,5	10/0,5	8/0,5	8/0,5	10/0,5
Камера сгорания	-	закр.	закр.	закр.	закр.
Диапазон регулирования температуры в контуре ГВС	°C 35-60	35-60	35-60	35-60	35-60
Производительность горячей воды при Δt=35°C	л/мин 9,8	12,3	-	-	-
Производительность горячей воды при Δt=25°C	л/мин 13,7	17,3	-	-	-
Мин. расход воды в контуре ГВС	л/мин 2	2	-	-	-
Макс./мин. давление в контуре ГВС	бар 8/0,15	8/0,15	-	-	-
Диаметр дымохода	мм -	-	-	-	-
Диаметр дымоотвод. труб (коакс./раздельных)	мм (60-100)/80	(60-100)/80	(60-100)/80	(60-100)/80	(60-100)/80
Макс. длина дымоотвод. труб (коакс./раздельных)	м 4/15	5/15	4/15	4/15	5/15
Номинальное входное давление природного газа	мбар 13-20	13-20	13-20	13-20	13-20
Электрическая мощность/напряжение	Вт/В 110/230	146/230	110/230	110/230	146/230
Габаритные размеры:	высота мм 700	766	700	700	766
	ширина мм 400	450	400	400	450
	глубина мм 298	340	298	298	340
Вес НЕТТО/БРУТТО	кг 29/32	37/40	28/31	28/31	36/39
Упаковочные размеры	см 85×49×34	90×54×42	85×49×34	85×49×34	90×54×42



### ECO Nova



**31**  
кВт

**17**  
литров горячей  
воды в минуту

**70**  
**30**  
**40**  
Сверхкомпактные  
размеры /см/



вторичный  
пластинчатый  
теплообменник



электронная  
модуляция пламени



электронное  
зажигание



самодиагностика



погодозависимая  
автоматика



комнатный  
термостат



встроенные насос,  
расшир. бак,  
манометр



защита  
от замерзания



режим  
«теплые полы»



основной  
протокол  
управления  
OpenTherm

Настенные газовые компактные котлы ECO Nova оснащены двумя теплообменниками и латунной гидрогруппой, что выгодно отличает их от других моделей эконом-класса. Модель поставляется с закрытой камерой сгорания и имеет мощность 10, 14, 18, 24 и 31 кВт в двухконтурном исполнении и 24 и 31 кВт в одноконтурном исполнении. Одноконтурные модели полностью готовы к подключению бойлера, так как они оснащены трехходовым клапаном с мотором и погружным датчиком температуры бойлера. Котлы ECO Nova отличаются легкостью в установке, использовании и обслуживании. Жидкокристаллический дисплей удобен в эксплуатации и отображает текущее состояние котла и устанавливаемые параметры.

#### ГАЗОВАЯ СИСТЕМА

- Непрерывная электронная модуляция пламени в режимах отопления и ГВС;
- Плавное электронное зажигание;
- Котлы адаптированы к российским условиям;
- Устойчиво работают при понижении входного давления природного газа до 5 мбар;
- Рассекатели пламени на горелке изготовлены из нержавеющей стали;
- Возможна перенастройка для работы на сжиженном газе.

#### ГИДРАВЛИЧЕСКАЯ СИСТЕМА

- Турбинный датчик протока горячей воды (расходомер);
- Первичный медный теплообменник, покрытый специальным составом для дополнительной защиты от коррозии;
- Циркуляционный насос со встроенным автоматическим воздухоотводчиком;
- Вторичный пластинчатый теплообменник из нержавеющей стали (двухконтурные модели);
- Латунный трехходовой клапан с электрическим сервоприводом (в том числе в одноконтурных моделях);
- Манометр;
- Автоматический байпас;
- Фильтр на входе холодной воды.

#### ТЕМПЕРАТУРНЫЙ КОНТРОЛЬ

- Два диапазона регулирования температуры в системе отопления: 30—80 °C и 30—45 °C (режим «Теплые полы»);
- Встроенная погодозависимая автоматика (возможность подключения датчика уличной температуры);
- Регулирование и автоматическое поддержание заданной температуры в контурах отопления и ГВС;
- Цифровая индикация температуры;
- Возможность подключения комнатного термостата, программируемого таймера и системы удаленного управления BAXI Connect+.

#### УСТРОЙСТВА КОНТРОЛЯ И БЕЗОПАСНОСТИ

- Жидкокристаллический дисплей с кнопочным управлением;
- Электронная система самодиагностики
- Ионизационный контроль пламени;
- Системы защиты от блокировки насоса и трехходового клапана (включаются автоматически каждые 24 ч);
- Защитный термостат от перегрева теплоносителя в первичном теплообменнике;
- Датчик тяги пневмореле для контроля за безопасным удалением продуктов сгорания;
- Прессостат в системе отопления срабатывает при недостатке давления теплоносителя;
- Предохранительный клапан в контуре отопления (3 бар);
- Система защиты от замерзания в контурах отопления и ГВС.

ТЕХНИЧЕСКИЕ ХАРАКТЕРИСТИКИ	ОТОПЛЕНИЕ И ГОРЯЧАЯ ВОДА					ТОЛЬКО ОТОПЛЕНИЕ	
	ECO Nova 10F	ECO Nova 14F	ECO Nova 18F	ECO Nova 24F	ECO Nova 31F	ECO Nova 1.24F	ECO Nova 1.31F
Артикул	100021538	100021539	100021540	100021428	100022347	100022963	100023035
Макс. полезная тепловая мощность	кВт	10	14	18	24	31	31
Мин. полезная тепловая мощность	кВт	9,6	9,6	9,6	9,6	10,4	10,4
Макс. потребляемая тепловая мощность	кВт	11,5	15,7	20	25,8	33,9	33,9
Мин. потребляемая тепловая мощность	кВт	11	11	11	11	11,9	11,9
Макс. расход природного/сжиженного газа	м³/ч (кг/ч)	1,2/0,9	1,81/1,25	2,29/1,6	2,72/2,0	3,51/2,63	2,72/2,0
Макс. производительность (КПД)	%	93	93	93	93	93	93
Емкость/давление заполнения расшир. бака	л/бар	7/1	7/1	7/1	7/1	10/1	10/1
Камера сгорания	-	закр.	закр.	закр.	закр.	закр.	закр.
Диапазон регулирования температуры в контуре ГВС	°C	35—60	35—60	35—60	35—60	35-60	35-60
Производительность горячей воды при Δt=25°C	л/мин	13,7	13,7	13,7	13,7	17,8	-
Производительность горячей воды при Δt=35°C	л/мин	9,8	9,8	9,8	9,8	12,6	-
Мин. расход воды в контуре ГВС	л/мин	2,5	2,5	2,5	2,5	2,5	-
Макс./мин. давление в контуре ГВС	бар	8/0,15	8/0,15	8/0,15	8/0,15	8/0,15	8/0,15
Диаметр дымоотвод. труб (коакс./раздельных)	мм	(60—100)/80	(60—100)/80	(60—100)/80	(60—100)/80	(60—100)/81	(60—100)/80
Макс. длина дымоотвод. труб (коакс./раздельных)	м	5/30	5/30	5/30	5/30	4/25	5/30
Номинальное входное давление природного газа	мбар	13—20	13—20	13—20	13—20	13-20	13-20
Электрическая мощность/напряжение	Вт/В	135/230	135/230	135/230	135/230	165/230	135/230
Габаритные размеры:	высота	мм	704	704	704	704	704
	ширина	мм	400	400	400	450	400
	глубина	мм	300	300	300	340	300
Вес НЕТТО/БРУТТО	кг	29/31	29/31	29/31	29/31	35/37	29/31
Упаковочные размеры	см	48×84×35	48×84×35	48×84×35	48×84×35	53×90×44	48×84×35

### ECO-4s



**24**  
кВт

**14**  
литров горячей  
воды в минуту

**73**  
**30**  
**40**  
Сверхкомпактные  
размеры /см/



вторичный  
пластинчатый  
теплообменник



электронная  
модуляция пламени



электронное  
зажигание



самодиагностика



погодозависимая  
автоматика



комнатный  
термостат



встроенные насос,  
расшир. бак,  
манометр



защита  
от замерзания



режим  
«теплые полы»



основной  
протокол  
управления  
OpenTherm

Настенные газовые котлы ECO-4s отличаются компактностью, надежностью и простотой установки, эксплуатации и обслуживания. Модель оснащена двумя отдельными теплообменниками на отопление и ГВС и турбинным датчиком протока — расходомером, который дает потребителю еще больший комфорт при использовании горячей водой. Несомненным преимуществом котлов ECO-4s является простой и привычный интерфейс управления, обеспечивающий полную информацию о работе котла и расширенную самодиагностику.

#### ГАЗОВАЯ СИСТЕМА

- Непрерывная электронная модуляция пламени в режимах отопления и ГВС;
- Котлы адаптированы к российским условиям. Устойчиво работают при понижении входного давления природного газа до 5 мбар;
- Плавное электронное зажигание;
- Рассекатели пламени на горелке изготовлены из нержавеющей стали;
- Запатентованная система регулирования подачи воздуха (модели с закрытой камерой);
- Возможна перенастройка для работы на сжиженном газе.

#### ГИДРАВЛИЧЕСКАЯ СИСТЕМА

- Гидравлическая группа из композитных материалов;
- Турбинный датчик протока горячей воды (расходомер);
- Энергосберегающий циркуляционный насос со встроенным автоматическим воздухоотводчиком;
- Первичный медный теплообменник, покрытый специальным составом для дополнительной защиты от коррозии;
- Вторичный пластинчатый теплообменник из нержавеющей стали (двухконтурные модели);
- Трехходовой клапан с электрическим сервоприводом (двухконтурные модели);
- Манометр;
- Автоматический байпас;
- Постциркуляция насоса;
- Фильтр на входе холодной воды;
- Возможность подключения к солнечным коллекторам.

#### ТЕМПЕРАТУРНЫЙ КОНТРОЛЬ

- Два диапазона регулирования температуры в системе отопления: 30–85 °C и 30–45 °C (режим «теплые полы»);
- Встроенная погодозависимая автоматика (возможность подключения датчика уличной температуры);
- Регулирование и автоматическое поддержание заданной температуры в контурах отопления и ГВС;
- Цифровая индикация температуры;
- Возможность подключения комнатного термостата, программируемого таймера и системы удаленного управления BAXI Connect+.

#### УСТРОЙСТВА КОНТРОЛЯ И БЕЗОПАСНОСТИ

- Жидкокристаллический дисплей с кнопочным управлением;
- Электронная система самодиагностики;
- Возможность вывода сигнала о блокировке котла на пульт диспетчера;
- Ионизационный контроль пламени;
- Системы защиты от блокировки насоса и трехходового клапана (включаются автоматически каждые 24 ч);
- Защитный термостат от перегрева воды в первичном теплообменнике;
- Датчик тяги для контроля за безопасным удалением продуктов сгорания (пневмореле — для моделей с закрытой камерой сгорания, термостат — для моделей с открытой камерой);
- Прессостат в системе отопления — срабатывает при недостатке давления воды;
- Предохранительный клапан в контуре отопления (3 атм.);
- Система защиты от замерзания в контурах отопления и ГВС.

ТЕХНИЧЕСКИЕ ХАРАКТЕРИСТИКИ	ОТОПЛЕНИЕ И ГОРЯЧАЯ ВОДА				ТОЛЬКО ОТОПЛЕНИЕ	
	ECO-4s 10F	ECO-4s 18F	ECO-4s 24F	ECO-4s 24	ECO-4s 1.24 F	
Артикул	7659668--	7659669--	7659670--	7659762--	7659666--	
Макс. полезная тепловая мощность	кВт	10	18	24	24	
Мин. полезная тепловая мощность	кВт	10	9,3	9,3	9,3	
Макс. потребляемая тепловая мощность	кВт	11,3	20	25,8	26,3	
Мин. потребляемая тепловая мощность	кВт	11,3	10,6	10,6	10,6	
Макс. расход природного/сжиженного газа	м³/ч (кг/ч)	1,19 (0,88)	2,11 (1,55)	2,73 (2,00)	2,78/(2,04)	
Макс. производительность (КПД)	%	92,9 *	92,5	92,9	91,2	
Производительность (КПД) при 30% мощности	%	90,4*	89,9	90,4	89,3	
Емкость/давление заполнения расшир. бака	л/бар	6/0,5	6/0,5	6/0,5	6/0,5	
Камера сгорания		закр.	закр.	закр.	закр.	
Диапазон регулирования темп. в контуре ГВС	°C	35–60	35–60	35–60	35–60	
Производительность горячей воды при Δt=25°C	л/мин	13,7	13,7	13,7	13,7	
Производительность горячей воды при Δt=35°C	л/мин	9,8	9,8	9,8	9,8	
Мин. расход воды в контуре ГВС	л/мин	2	2	2	2	
Макс./мин. давление в контуре ГВС	бар	8/0,15	8/0,15	8/0,15	8/0,15	
Диаметр дымохода	мм	—	—	—	120	
Диаметр дымоотвод. труб (коакс./раздельных)	мм	(60–100)/80	(60–100)/80	(60–100)/80	(60–100)/80	
Макс. длина дымоотвод. труб (коакс./раздельных)	м	5/23	5/23	5/23	—	
Номинальное входное давление природного газа	мбар	13–20	13–20	13–20	13–20	
Электрическая мощность/напряжение	Вт/В	130/230	130/230	130/230	80/230	
Габаритные размеры:	высота	мм	730	730	730	730
	ширина	мм	400	400	400	400
	глубина	мм	299	299	299	299
Вес НЕТТО/БРУТТО	кг	30/33	30/33	30/33	29/32	29,5/32,5
Упаковочные размеры	см	49×83×34	49×83×34	49×83×34	49×83×34	49×83×34

\* КПД на максимальной мощности в режиме ГВС.

### ECO Star



24  
кВт

14

литров горячей воды в минуту

70  
30  
40

Сверхкомпактные размеры /см/



вторичный пластинчатый теплообменник



электронная модуляция пламени



электронное зажигание



самодиагностика



погодозависимая автоматика



комнатный термостат



встроенные насос, расшир. бак, манометр



защита от замерзания



режим «теплые полы»



основной протокол управления OpenTherm

Настенные газовые котлы ECO Star для систем поквартирного отопления сочетают в себе такие параметры, как привлекательная цена, с одной стороны, и надежность, простота в установке, эксплуатации и обслуживании, с другой стороны. Они оснащены всем необходимым для работы системы отопления и имеют закрытую камеру сгорания. Котел ECO Star двухконтурный, то есть производит горячую воду для хозяйственно-бытовых нужд. Котлы адаптированы к российским условиям и устойчиво работают при понижении входного давления природного газа до 5 мбар в диапазоне питающего напряжения 170 - 270 В, обеспечивая не менее 50% мощности. Простой монтаж и обслуживание делают этот продукт привлекательным как для строительных и обслуживающих организаций, так и для конечных потребителей.

#### ГАЗОВАЯ СИСТЕМА

- Непрерывная электронная модуляция пламени в режимах отопления и ГВС;
- Котлы адаптированы к российским условиям. Устойчиво работают при понижении входного давления природного газа до 5 мбар в диапазоне питающего напряжения 170 - 270 В;
- Плавное электронное зажигание;
- Рассекатели пламени на горелке изготовлены из нержавеющей стали;
- Возможна перенастройка для работы на сжиженном газе.

#### ГИДРАВЛИЧЕСКАЯ СИСТЕМА

- Латунная гидравлическая группа;
- Турбинный датчик протока горячей воды (расходомер);
- Энергосберегающий циркуляционный насос со встроенным автоматическим воздухоотводчиком;
- Первичный медный теплообменник, покрытый специальным составом для дополнительной защиты от коррозии;
- Вторичный пластинчатый теплообменник из нержавеющей стали;
- Трехходовой клапан с электрическим сервоприводом;
- Манометр;
- Автоматический байпас;
- Постциркуляция насоса;
- Фильтр на входе холодной воды.

#### ТЕМПЕРАТУРНЫЙ КОНТРОЛЬ

- Встроенная погодозависимая автоматика (возможность подключения датчика уличной температуры);
- Регулирование и автоматическое поддержание заданной температуры в контурах отопления и ГВС;
- Цифровая индикация температуры;
- Возможность подключения комнатного термостата, программируемого таймера и системы удаленного управления BAXI Connect+.

#### УСТРОЙСТВА КОНТРОЛЯ И БЕЗОПАСНОСТИ

- Жидкокристаллический дисплей с кнопочным управлением;
- Возможность вывода сигнала о блокировке котла на пульт диспетчера;
- Электронная система самодиагностики;
- Ионизационный контроль пламени;
- Системы защиты от блокировки насоса и трехходового клапана (включаются автоматически каждые 24 ч);
- Защитный термостат от перегрева воды в первичном теплообменнике;
- Прессостат в системе отопления — срабатывает при недостатке давления воды;
- Предохранительный клапан в контуре отопления (3 атм.);
- Система защиты от замерзания в контурах отопления и ГВС.

ТЕХНИЧЕСКИЕ ХАРАКТЕРИСТИКИ	ОТОПЛЕНИЕ И ГОРЯЧАЯ ВОДА				
		ECO Star 10F	ECO Star 14F	ECO Star 18F	ECO Star 24F
Артикул		7857055	7857054	7857053	7814096
Макс. полезная тепловая мощность	кВт	10	14	18	24
Мин. полезная тепловая мощность	кВт	9,3	9,3	9,3	9,3
Макс. потребляемая тепловая мощность	кВт	24,3	24,3	24,3	24,3
Мин. потребляемая тепловая мощность	кВт	10,6	10,6	10,6	10,6
Макс. расход природного/сжиженного газа	м³/ч (кг/ч)	1,22/0,91	1,7 (1,26)	2,14 (1,59)	2,96 (2,00)
Макс. производительность (КПД)	%	92,3	92,3	92,3	92,3
Производительность (КПД) при 30% мощности	%	90,3	90,3	90,3	90,3
Емкость/давление заполнения расшир. бака	л/бар	8/0,5	8/0,5	8/0,5	8/0,5
Камера сгорания		закр.	закр.	закр.	закр.
Диапазон регулирования темп. в контуре ГВС	°C	35-60	35-60	35-60	35-60
Производительность горячей воды при Δt=25°C	л/мин	12,6	12,6	12,6	13,7
Производительность горячей воды при Δt=35°C	л/мин	9	9	9	9,8
Мин. расход воды в контуре ГВС	л/мин	2	2	2	2
Макс./мин. давление в контуре ГВС	бар	8/0,15	8/0,15	8/0,15	8/0,15
Диаметр дымоотвод. труб (коакс./раздельных)	мм	(60-100)/30	(60-100)/80	(60-100)/80	(60-100)/80
Макс. длина дымоотвод. труб (коакс./раздельных)	м	4/15	4/15	4/15	4/15
Номинальное входное давление природного газа	мбар	13-20	13-20	13-20	13-20
Электрическая мощность/напряжение	Вт/В	110/230	110/230	110/230	110/230
Габаритные размеры:					
высота	мм	700	700	700	700
ширина	мм	400	400	400	400
глубина	мм	298	298	298	298
Вес НЕТТО/БРУТТО	кг	29/32	29/32	29/32	29/32
Упаковочные размеры	см	49×85×34	49×85×34	49×85×34	49×85×34

\* КПД на максимальной мощности в режиме ГВС.

### ECO Classic



**24**  
кВт

**14**  
литров горячей  
воды в минуту

**73**  
**30**  
**40**  
Сверхкомпактные  
размеры /см/



вторичный  
пластинчатый  
теплообменник



электронная  
модуляция пламени



электронное  
зажигание



самодиагностика



погодозависимая  
автоматика



комнатный  
термостат



встроенные насос,  
расшир. бак,  
манометр



защита  
от замерзания



режим  
«теплые полы»



основной  
протокол  
управления  
OpenTherm

Настенные газовые компактные котлы ECO Classic оснащены двумя теплообменниками и латунной гидрогруппой, что выгодно отличает их от других моделей эконом-класса. Модель поставляется с закрытой камерой сгорания и имеет мощность 10, 14, 18 и 24 кВт по отоплению и ГВС. Котлы ECO Classic отличаются легкостью в установке, использовании и обслуживании. Поворотные ручки просты и удобны в эксплуатации. Компактный дисплей отображает температуру и устанавливаемые параметры.

#### ГАЗОВАЯ СИСТЕМА

- Непрерывная электронная модуляция пламени в режимах отопления и ГВС;
- Плавное электронное зажигание;
- Котлы адаптированы к российским условиям. Устойчиво работают при понижении входного давления природного газа до 5 мбар;
- Рассекатели пламени на горелке изготовлены из нержавеющей стали;
- Возможна перенастройка для работы на сжиженном газе.

#### ГИДРАВЛИЧЕСКАЯ СИСТЕМА

- Турбинный датчик протока горячей воды (расходомер);
- Первичный медный теплообменник, покрытый специальным составом для дополнительной защиты от коррозии;
- Вторичный пластинчатый теплообменник из нержавеющей стали;
- Латунный трехходовой клапан с электрическим сервоприводом;
- Манометр;
- Автоматический байпас;
- Фильтр на входе холодной воды.

#### ТЕМПЕРАТУРНЫЙ КОНТРОЛЬ

- Два диапазона регулирования температуры в системе отопления: 30—80°C и 30—45°C (режим «теплые полы»);
- Встроенная погодозависимая автоматика (возможность подключения датчика уличной температуры);
- Регулирование и автоматическое поддержание заданной температуры в контурах отопления и ГВС;
- Цифровая индикация температуры;
- Возможность подключения комнатного термостата, программируемого таймера и системы удаленного управления BAXI Connect+.

#### УСТРОЙСТВА КОНТРОЛЯ И БЕЗОПАСНОСТИ

- Компактный жидкокристаллический дисплей;
- Электронная система самодиагностики;
- Возможность вывода сигнала о блокировке котла на пульт диспетчера;
- Ионизационный контроль пламени;
- Системы защиты от блокировки насоса и трехходового клапана (включаются автоматически каждые 24 ч);
- Защитный термостат от перегрева теплоносителя в первичном теплообменнике;
- Датчик тяги пневмореле для контроля за безопасным удалением продуктов сгорания;
- Прессостат в системе отопления — срабатывает при недостатке давления теплоносителя;
- Предохранительный клапан в контуре отопления (3 бар);
- Система защиты от замерзания в контурах отопления и ГВС.

#### ТЕХНИЧЕСКИЕ ХАРАКТЕРИСТИКИ

#### ОТОПЛЕНИЕ И ГОРЯЧАЯ ВОДА

		ECO Classic 10F	ECO Classic 14F	ECO Classic 18F	ECO Classic 24 F
Артикул		100021534	100021535	100021536	100021537
Макс. полезная тепловая мощность	кВт	10	14	18	24
Мин. полезная тепловая мощность	кВт	9,6	9,6	9,6	9,6
Макс. потребляемая тепловая мощность	кВт	11,5	15,7	20	25,8
Мин. потребляемая тепловая мощность	кВт	11	11	11	11
Макс. расход природного/сжиженного газа	м³/ч (кг/ч)	1,32/0,9	1,81/1,25	2,29/1,6	2,72/2
Макс. производительность (КПД)	%	93	93	93	93
Емкость/давление заполнения расшир. бака	л/бар	7/1	7/1	7/1	7/1
Камера сгорания		закр.	закр.	закр.	закр.
Диапазон регулирования темп. в контуре ГВС	°C	35—60	35—60	35—60	35—60
Производительность горячей воды при Δt=25°C	л/мин	13,7	13,7	13,7	13,7
Производительность горячей воды при Δt=35°C	л/мин	9,8	9,8	9,8	9,8
Мин. расход воды в контуре ГВС	л/мин	2,5	2,5	2,5	2,5
Макс./мин. давление в контуре ГВС	бар	8/0,15	8/0,15	8/0,15	8/0,15
Диаметр дымоотвод. труб (коакс./раздельных)	мм	(60—100)/80	(60—100)/80	(60—100)/80	(60—100)/80
Макс. длина дымоотвод. труб (коакс./раздельных)	м	5/30	5/30	5/30	5/30
Номинальное входное давление природного газа	мбар	13—20	13—20	13—20	13—20
Электрическая мощность/напряжение	Вт/В	135/230	135/230	135/230	135/230
Габаритные размеры:					
высота	мм	704	704	704	704
ширина	мм	400	400	400	400
глубина	мм	300	300	300	300
Вес НЕТТО/БРУТТО	кг	29/31	29/31	29/31	29/31
Упаковочные размеры	см	48×84×35	48×84×35	48×84×35	48×84×35

\* КПД на максимальной мощности в режиме ГВС.

### ECO Home



**24**  
кВт

**14**

литров горячей воды в минуту

**73**  
**30**  
**40**

Сверхкомпактные размеры /см/



вторичный пластинчатый теплообменник



электронная модуляция пламени



электронное зажигание



самодиагностика



погодозависимая автоматика



комнатный термостат



встроенные насос, расшир. бак, манометр



защита от замерзания



режим «теплые полы»



основной протокол управления OpenTherm

Настенные газовые котлы ECO Home созданы специально для систем поквартирного отопления. Модель выгодно отличают простота установки и эксплуатации и высокая надежность. Два отдельных теплообменника и турбинный датчик протока (расходомер) – все это обеспечивает потребителю еще больший комфорт при пользовании горячей водой. Котел оборудован выходом под коаксиальный дымоход, а также двумя заглушками справа и слева для установки отдельной системы дымоудаления. Несомненным преимуществом котлов ECO Home является простой и привычный интерфейс управления, обеспечивающий полную информацию о работе котла и расширенную самодиагностику.

#### ГАЗОВАЯ СИСТЕМА

- Непрерывная электронная модуляция пламени в режимах отопления и ГВС;
- Котлы адаптированы к российским условиям. Устойчиво работают при понижении входного давления природного газа до 5 мбар;
- Плавное электронное зажигание;
- Рассекатели пламени на горелке изготовлены из нержавеющей стали;
- Запатентованная система регулирования подачи воздуха;
- Возможна перенастройка для работы на сжиженном газе.

#### ГИДРАВЛИЧЕСКАЯ СИСТЕМА

- Гидравлическая группа из композитных материалов;
- Турбинный датчик протока горячей воды (расходомер);
- Энергосберегающий циркуляционный насос со встроенным автоматическим воздухоотводчиком;
- Первичный медный теплообменник, покрытый специальным составом для дополнительной защиты от коррозии;
- Вторичный пластинчатый теплообменник из нержавеющей стали;
- Трехходовой клапан с электрическим мотором;
- Манометр;
- Автоматический байпас;
- Постциркуляция насоса;
- Фильтр на входе холодной воды;
- Возможность подключения к солнечным коллекторам.

#### ТЕМПЕРАТУРНЫЙ КОНТРОЛЬ

- Два диапазона регулирования температуры в системе отопления: 30–85°C и 30–45°C (режим «теплые полы»);
- Встроенная погодозависимая автоматика (возможность подключения датчика уличной температуры);
- Регулирование и автоматическое поддержание заданной температуры в контурах отопления и ГВС;
- Цифровая индикация температуры;
- Возможность подключения комнатного термостата, программируемого таймера и системы удаленного управления BAXI Connect+.

#### УСТРОЙСТВА КОНТРОЛЯ И БЕЗОПАСНОСТИ

- Жидкокристаллический дисплей с ключевым управлением;
- Электронная система самодиагностики;
- Возможность вывода сигнала о блокировке котла на пульт диспетчера;
- Ионизационный контроль пламени;
- Системы защиты от блокировки насоса и трехходового клапана (включаются автоматически каждые 24 ч);
- Защитный термостат от перегрева воды в первичном теплообменнике;
- Датчик тяги для контроля за безопасным удалением продуктов сгорания – пневмореле;
- Прессостат в системе отопления – срабатывает при недостатке давления воды;
- Предохранительный клапан в контуре отопления (3 атм.);
- Система защиты от замерзания в контурах отопления и ГВС.

#### ТЕХНИЧЕСКИЕ ХАРАКТЕРИСТИКИ

#### ОТОПЛЕНИЕ И ГОРЯЧАЯ ВОДА

		ECO Home 10F	ECO Home 14F	ECO Home 24F
Артикул		7658577--	7652810--	7652811--
Макс. полезная тепловая мощность	кВт	10	14	24
Мин. полезная тепловая мощность	кВт	10	9,3	9,3
Макс. потребляемая тепловая мощность	кВт	11,3	15,7	25,8
Мин. потребляемая тепловая мощность	кВт	11,3	10,6	10,6
Макс. расход природного/сжиженного газа	м³/ч (кг/ч)	1,19 (0,88)	1,66 (1,22)	2,73 (2,00)
Макс. производительность (КПД)	%	92,9*	92,9*	92,9
Производительность (КПД) при 30% мощности	%	90,4*	90,4*	90,4
Емкость/давление заполнения расшир. бака	л/бар	6/0,5	6/0,5	6/0,5
Камера сгорания		закр.	закр.	закр.
Диапазон регулирования темп. в контуре ГВС	°C	35–60	35–60	35–60
Производительность горячей воды при Δt=25°C	л/мин	13,7	13,7	13,7
Производительность горячей воды при Δt=35°C	л/мин	9,8	9,8	9,8
Мин. расход воды в контуре ГВС	л/мин	2	2	2
Макс./мин. давление в контуре ГВС	бар	8/0,15	8/0,15	8/0,15
Диаметр дымохода	мм	—	—	—
Диаметр дымоотвод. труб (коакс./раздельных)	мм	(60–100)/80	(60–100)/80	(60–100)/80
Макс. длина дымоотвод. труб (коакс./раздельных)	м	5/23	5/23	5/23
Номинальное входное давление природного газа	мбар	13–20	13–20	13–20
Электрическая мощность/напряжение	Вт/В	130/230	130/230	130/230
Габаритные размеры:				
высота	мм	730	730	730
ширина	мм	400	400	400
глубина	мм	299	299	299
Вес НЕТТО/БРУТТО	кг	30/33	30/33	30/33
Упаковочные размеры	см	49×83×34	49×83×34	49×83×34

\* КПД на максимальной мощности в режиме ГВС.



### ECO Four



**24**  
кВт

**14**  
литров горячей  
воды в минуту

**73**  
**30**  
**40**  
Сверхкомпактные  
размеры /см/



вторичный  
пластинчатый  
теплообменник



электронная  
модуляция пламени



электронное  
зажигание



самодиагностика



погодозависимая  
автоматика



комнатный  
термостат



встроенные насос,  
расшир. бак,  
манометр



защита  
от замерзания



режим  
«теплые полы»



основной  
протокол  
управления  
OpenTherm

Настенные газовые компактные котлы четвертого поколения оснащены двумя теплообменниками и латунной гидрогруппой, что выгодно отличает их от других моделей эконом-класса. В серии ECO Four представлены одноконтурные и двухконтурные модели с открытой и закрытой камерами сгорания мощностью до 24 кВт и отличающиеся легкостью в установке, использовании и обслуживании. Широкий жидкокристаллический дисплей прост и удобен в обращении, непрерывно и точно отображает как текущее состояние котла, так и устанавливаемые параметры.

#### ГАЗОВАЯ СИСТЕМА

- Непрерывная электронная модуляция пламени в режимах отопления и ГВС;
- Плавное электронное зажигание;
- Котлы адаптированы к российским условиям. Устойчиво работают при понижении входного давления природного газа до 5 мбар;
- Рассекатели пламени на горелке изготовлены из нержавеющей стали;
- Запатентованная система регулирования подачи воздуха (модели с закрытой камерой);
- Возможна перенастройка для работы на сжиженном газе.

#### ГИДРАВЛИЧЕСКАЯ СИСТЕМА

- Турбинный датчик протока горячей воды (расходомер);
- Первичный медный теплообменник, покрытый специальным составом для дополнительной защиты от коррозии;
- Энергосберегающий циркуляционный насос со встроенным автоматическим воздухоотводчиком;
- Вторичный пластинчатый теплообменник из нержавеющей стали (двухконтурные модели);
- Латунный трехходовой клапан с электрическим сервоприводом (двухконтурные модели);
- Манометр;
- Автоматический байпас;
- Постциркуляция насоса;
- Фильтр на входе холодной воды;
- Возможность подключения к солнечным коллекторам.

#### ТЕМПЕРАТУРНЫЙ КОНТРОЛЬ

- Два диапазона регулирования температуры в системе отопления: 30–85 °C и 30–45 °C (режим «теплые полы»);
- Встроенная погодозависимая автоматика (возможность подключения датчика уличной температуры);
- Регулирование и автоматическое поддержание заданной температуры в контурах отопления и ГВС;
- Цифровая индикация температуры;
- Возможность подключения комнатного термостата, программируемого таймера и системы удаленного управления BAXI Connect+.

#### УСТРОЙСТВА КОНТРОЛЯ И БЕЗОПАСНОСТИ

- Жидкокристаллический дисплей с кнопочным управлением;
- Электронная система самодиагностики;
- Возможность вывода сигнала о блокировке котла на пульт диспетчера;
- Ионизационный контроль пламени;
- Системы защиты от блокировки насоса и трехходового клапана (включаются автоматически каждые 24 ч);
- Защитный термостат от перегрева теплоносителя в первичном теплообменнике;
- Датчик тяги для контроля за безопасным удалением продуктов сгорания (пневмореле — для моделей с закрытой камерой сгорания, термостат — для моделей с открытой камерой);
- Прессостат в системе отопления — срабатывает при недостатке давления теплоносителя;
- Предохранительный клапан в контуре отопления (3 бар);
- Система защиты от замерзания в контурах отопления и ГВС.

#### ТЕХНИЧЕСКИЕ ХАРАКТЕРИСТИКИ

	ОТОПЛЕНИЕ И ГОРЯЧАЯ ВОДА			ТОЛЬКО ОТОПЛЕНИЕ			
	ECO Four 24 F	ECO Four 24	ECO Four 1.24 F	ECO Four 1.14 F	ECO Four 1.24	ECO Four 1.14	
Артикул	CSE46624354-	CSE46224354-	CSE46524354-	CSE46514354-	CSE46124354-	CSE46114354-	
Макс. полезная тепловая мощность	кВт	24	24	24	14	24	14
Мин. полезная тепловая мощность	кВт	9,3	9,3	9,3	6	9,3	6
Макс. потребляемая тепловая мощность	кВт	25,8	26,3	25,8	15,1	26,3	15,4
Мин. потребляемая тепловая мощность	кВт	10,6	10,6	10,6	7,1	10,6	7,1
Макс. расход природного/сжиженного газа	м³/ч (кг/ч)	2,73 (2,0)	2,78 (2,04)	2,73 (2,0)	1,6 (1,17)	2,78 (2,04)	1,63 (1,2)
Макс. производительность (КПД)	%	92,9	91,2	92,9	92,5	91,2	90,9
Производительность (КПД) при 30% мощности	%	90,4	89,3	90,2	89,8	89,3	88,6
Емкость/давление заполнения расшир. бака	л/бар	6/0,8	6/0,8	6/0,8	6/0,8	6/0,8	6/0,8
Камера сгорания		закр.	откр.	закр.	закр.	откр.	откр.
Диапазон регулирования темп. в контуре ГВС	°C	35–60	35–60	-	-	-	-
Производительность горячей воды при Δt=25°C	л/мин	13,7	13,7	-	-	-	-
Производительность горячей воды при Δt=35°C	л/мин	9,4	9,4	-	-	-	-
Мин. расход воды в контуре ГВС	л/мин	2	2	-	-	-	-
Макс./мин. давление в контуре ГВС	бар	8/0,15	8/0,15	-	-	-	-
Диаметр дымохода	мм	-	120	-	-	120	110
Диаметр дымоотвод. труб (коакс./раздельных)	мм	(60–100)/80	-	(60–100)/80	(60–100)/80	-	-
Макс. длина дымоотвод. труб (коакс./раздельных)	м	5/30	-	5/30	5/30	-	-
Номинальное входное давление природного газа	мбар	13–20	13–20	13–20	13–20	13–20	13–20
Электрическая мощность/напряжение	Вт/В	130/230	80/230	130/230	120/230	80/230	80/230
Габаритные размеры:	высота	мм	730	730	730	730	730
	ширина	мм	400	400	400	400	400
	глубина	мм	299	299	299	299	299
Вес НЕТО/БРУТТО	кг	33/36	29/32	32/35	31/34	28/31	26/29
Упаковочные размеры	см	49×83×34	49×83×34	49×83×34	49×83×34	49×83×34	49×83×34

### LUNA-3



**31**  
кВт

**18**  
литров горячей  
воды в минуту

Высокопроизводительные котлы третьего поколения обеспечивают максимальный комфорт под вашим управлением. Передовая электронная плата, самодиагностика и возможность недельного программирования гарантируют высокую надежность работы котла, а также простоту использования и обслуживания. Котлы LUNA-3 оборудованы широким жидкокристаллическим дисплеем, на котором отображается вся информация о работе котла.

#### ГАЗОВАЯ СИСТЕМА

- Непрерывная электронная модуляция пламени в режимах отопления и ГВС;
- Котлы адаптированы к российским условиям. Устойчиво работают при понижении входного давления природного газа до 5 мбар;
- Рассекатели пламени на горелке сделаны из нержавеющей стали;
- Возможна перенастройка для работы на сжиженном газе.

#### ГИДРАВЛИЧЕСКАЯ СИСТЕМА

- Турбинный датчик протока горячей воды (расходомер);
- Энергосберегающий циркуляционный насос с автоматическим воздухоотводчиком;
- Первичный медный теплообменник, покрытый специальным составом для дополнительной защиты от коррозии;
- Вторичный пластинчатый теплообменник из нержавеющей стали;
- Латунный трехходовой клапан с электрическим сервоприводом (в двухконтурных моделях);
- Манометр;
- Автоматический байпас;
- Постциркуляция насоса;
- Фильтр на входе холодной воды;
- Встроенный трехходовой клапан для бойлера (без сервопривода) в одноконтурных моделях.

#### ТЕМПЕРАТУРНЫЙ КОНТРОЛЬ

- Два диапазона регулирования температуры в системе отопления: 30–85 °C и 30–45 °C (режим «теплые полы»);
- Встроенная погодозависимая автоматика;
- Регулирование и автоматическое поддержание заданной температуры в контурах отопления и ГВС;
- Цифровая индикация температуры;
- Возможность подключения комнатного термостата, программируемого таймера и системы удаленного управления BAXI Connect+.

#### УСТРОЙСТВА КОНТРОЛЯ И БЕЗОПАСНОСТИ

- Жидкокристаллический дисплей;
- Электронная система самодиагностики и запоминание последних ошибок в работе;
- Возможность вывода сигнала о блокировке котла на пульт диспетчера;
- Ионизационный контроль пламени;
- Системы защиты от блокировки насоса и трехходового клапана (включаются автоматически каждые 24 ч);
- Защитный термостат от перегрева теплоносителя в первичном теплообменнике;
- Датчик тяги для контроля за безопасным удалением продуктов сгорания (пневмореле — для моделей с закрытой камерой сгорания, термостат — для моделей с открытой камерой);
- Прессостат в системе отопления — срабатывает при недостатке давления теплоносителя;
- Предохранительный клапан в контуре отопления (3 бар);
- Система защиты от замерзания в контурах отопления и ГВС.

вторичный пластинчатый теплообменник

электронная модуляция пламени

электронное зажигание

самодиагностика

погодозависимая автоматика

комнатный термостат

встроенные насос, расшир. бак, манометр

защита от замерзания

режим «теплые полы»

основной протокол управления OpenTherm

ТЕХНИЧЕСКИЕ ХАРАКТЕРИСТИКИ		ОТОПЛЕНИЕ И ГОРЯЧАЯ ВОДА				ТОЛЬКО ОТОПЛЕНИЕ
		LUNA-3 310 Fi	LUNA-3 280 Fi	LUNA-3 240 Fi	LUNA-3 240 i	LUNA-3 1.310 Fi
Артикул		CSE45631366-	CSE45628366-	CSE45624366-	CSE45224366-	CSE45531366-
Макс. полезная тепловая мощность	кВт	31	28	25	24	31
Мин. полезная тепловая мощность	кВт	10,4	10,4	9,3	9,3	10,4
Макс. потребляемая тепловая мощность	кВт	33,3	26,9	26,9	26,3	33,3
Мин. потребляемая тепловая мощность	кВт	11,9	10,6	10,6	10,6	11,9
Макс. расход природного/сжиженного газа	м³/ч (кг/ч)	3,52 (2,63)	3,18 (2,34)	2,84 (2,12)	2,78 (2,07)	3,52 (2,63)
Макс. производительность (КПД)	%	93,1	93	92,9	91,2	93,1
Производительность (КПД) при 30% мощности	%	90,8	90,6	90,2	88,7	90,8
Емкость/давление заполнения расшир. бака	л/бар	10/0,8	10/0,8	8/0,8	8/0,8	10/0,8
Камера сгорания		закр.	закр.	закр.	откр.	закр.
Диапазон регулирования темп. в контуре ГВС	°C	35–65	35–65	35–65	35–65	-
Производительность горячей воды при Δt=25°C	л/мин	17,8	16	14,3	13,7	-
Производительность горячей воды при Δt=35°C	л/мин	12,6	11,4	10,2	9,8	-
Мин. расход воды в контуре ГВС	л/мин	2	2	2	2	-
Макс./мин. давление в контуре ГВС	бар	8/0,15	8/0,15	8/0,15	8/0,15	-
Диаметр дымохода	мм	-	-	-	120	-
Диаметр дымоотвод. труб (коакс./раздельных)	мм	(60–100)/80	(60–100)/80	(60–100)/80	-	(60–100)/80
Макс. длина дымоотвод. труб (коакс./раздельных)	м	4/25	4/25	5/40	-	4/25
Номинальное входное давление природного газа	мбар	13–20	13–20	13–20	13–20	13–20
Электрическая мощность/напряжение	Вт/В	165/230	165/230	135/230	80/230	165/230
Габаритные размеры:						
высота	мм	763	763	763	763	763
ширина	мм	450	450	450	450	450
глубина	мм	345	345	345	345	345
Вес НЕТТО/БРУТТО	кг	40/44	40/43	38/41	33/36	38/41
Упаковочные размеры	см	53×90×44	53×90×44	53×90×44	53×90×44	53×90×44



### LUNA-3 Comfort



**31**  
кВт

**18**  
литров горячей  
воды в минуту



вторичный  
пластинчатый  
теплообменник



электронная  
модуляция пламени



электронное  
зажигание



самодиагностика



погодозависимая  
автоматика



комнатный  
термостат



встроенные насос,  
расшир. бак,  
манометр



защита  
от замерзания



режим  
«теплые полы»



основной  
протокол  
управления  
OpenTherm



дистанционное  
управление

Настенные газовые котлы третьего поколения со съемной цифровой панелью управления. Передовая электронная плата и высокая производительность обеспечивают максимальный комфорт под вашим управлением. Съемная цифровая панель управления является также датчиком комнатной температуры. Выносная конструкция панели управления позволяет установить ее в удобном месте.

#### ГАЗОВАЯ СИСТЕМА

- Непрерывная электронная модуляция пламени в режимах отопления и ГВС;
- Рассекатели горелки сделаны из нержавеющей стали;
- Котлы адаптированы к российским условиям. Устойчиво работают при понижении входного давления природного газа до 5 мбар;
- Возможна перенастройка для работы на сжиженном газе.

#### ГИДРАВЛИЧЕСКАЯ СИСТЕМА

- Турбинный датчик протока горячей воды (расходомер);
- Энергосберегающий циркуляционный насос с автоматическим воздухоотводчиком;
- Первичный медный теплообменник, покрытый специальным составом для защиты от коррозии;
- Вторичный пластинчатый теплообменник из нержавеющей стали (двухконтурные модели);
- Латунный трехходовой клапан с электрическим сервоприводом (двухконтурные модели);
- Манометр;
- Автоматический байпас;
- Постциркуляция насоса;
- Фильтр на входе холодной воды;
- Встроенный трехходовой клапан для бойлера (без сервопривода) в одноконтурных моделях.

#### ТЕМПЕРАТУРНЫЙ КОНТРОЛЬ

- Съемная цифровая панель управления;
- Два диапазона регулирования температуры в системе отопления: 30–85 °C и 30–45 °C (режим «теплые полы»);
- Возможность недельного программирования;
- Самоадаптация погодозависимой автоматики;
- Встроенная погодозависимая автоматика;
- Регулирование и автоматическое поддержание заданной температуры в контурах отопления и ГВС;
- Цифровая индикация температуры;
- Возможность подключения комнатного термостата, программируемого таймера и системы удаленного управления BAXI Connect+.

#### УСТРОЙСТВА КОНТРОЛЯ И БЕЗОПАСНОСТИ

- Жидкокристаллический дисплей;
- Электронная система самодиагностики с сохранением последних ошибок;
- Ионизационный контроль пламени;
- Системы защиты от блокировки насоса и трехходового клапана (включаются автоматически каждые 24 ч);
- Защитный термостат от перегрева теплоносителя в первичном теплообменнике;
- Датчик тяги (пневмореле — для моделей с закрытой камерой, термостат — для моделей с открытой камерой);
- Прессостат в системе отопления — срабатывает при недостатке давления теплоносителя;
- Предохранительный клапан в контуре отопления (3 бар);
- Система защиты от замерзания в контурах отопления и ГВС.

ТЕХНИЧЕСКИЕ ХАРАКТЕРИСТИКИ	ОТОПЛЕНИЕ И ГОРЯЧАЯ ВОДА			ТОЛЬКО ОТОПЛЕНИЕ			
	LUNA-3 Comfort 310 Fi	LUNA-3 Comfort 240 Fi	LUNA-3 Comfort 240 i	LUNA-3 Comfort 1.310 Fi	LUNA-3 Comfort 1.240 Fi	LUNA-3 Comfort 1.240 i	
Артикул	CSE45631358-	CSE45624358-	CSE45224358-	CSE45531358-	CSE45524358-	CSE45124358-	
Макс. полезная тепловая мощность	кВт	31	25	24	31	25	24
Мин. полезная тепловая мощность	кВт	10,6	9,3	9,3	10,4	9,3	9,3
Макс. потребляемая тепловая мощность	кВт	33,3	26,9	26,3	33,3	26,3	26,3
Мин. потребляемая тепловая мощность	кВт	11,9	10,6	10,6	11,9	10,6	10,6
Макс. расход природного/сжиженного газа	м³/ч (кг/ч)	3,52 (2,63)	2,84 (2,12)	2,78 (2,07)	3,52 (2,63)	2,78 (2,07)	2,78 (2,07)
Макс. производительность (КПД)	%	93,1	92,9	91,2	93,1	92,9	91,2
Производительность (КПД) при 30% мощности	%	90,8	90,2	88,7	90,8	90,2	90,3
Емкость/давление заполнения расшир. бака	л/бар	10/0,8	8/0,8	8/0,8	10/0,8	8/0,8	8/0,8
Камера сгорания		закр.	закр.	откр.	закр.	закр.	откр.
Диапазон регулирования темп. в контуре ГВС	°C	35–65	35–65	35–65	-	-	-
Производительность горячей воды при Δt=25°C	л/мин	17,8	14,3	13,7	-	-	-
Производительность горячей воды при Δt=35°C	л/мин	12,6	9,4	9,4	-	-	-
Мин. расход воды в контуре ГВС	л/мин	2	2	2	-	-	-
Макс./мин. давление в контуре ГВС	бар	8/0,15	8/0,15	8/0,15	-	-	-
Диаметр дымохода	мм	-	-	120	-	-	120
Диаметр дымоотвод. труб (коакс./раздельных)	мм	(60–100)/80	(60–100)/80	-	(60–100)/80	(60–100)/80	-
Макс. длина дымоотвод. труб (коакс./раздельных)	м	4/25	5/40	-	4/25	5/40	-
Номинальное входное давление природного газа	мбар	13–20	13–20	13–20	13–20	13–20	13–20
Электрическая мощность/напряжение	Вт/В	165/230	135/230	80/230	165/230	110/230	170/230
Габаритные размеры:							
Высота	мм	763	763	763	763	763	763
ширина	мм	450	450	440	450	450	450
глубина	мм	345	345	345	345	345	345
Вес НЕТТО/БРУТТО	кг	40/43	38/41	33/36	38/41	36/39	31/34
Упаковочные размеры	см	53×90×44	53×90×44	53×90×44	53×90×44	53×90×44	53×90×44

### NUVOLA-3 Comfort



**32**  
кВт

**490**  
литров горячей  
воды за 30 минут

«Горячая вода всегда» – вот основной принцип котлов NUVOLA-3 Comfort. Благодаря встроенному 60-литровому бойлеру из нержавеющей стали котлы данной серии незаменимы там, где требуется большой расход воды, обеспечивая 490 литров горячей воды в течение 30 мин (при  $\Delta t = 30^\circ\text{C}$ ). Съемная цифровая панель управления является также датчиком комнатной температуры. Выносная конструкция панели управления позволяет установить ее в удобном месте.

#### ГАЗОВАЯ СИСТЕМА

- Непрерывная электронная модуляция пламени в режимах отопления и ГВС;
- Рассекатели горелки сделаны из нержавеющей стали;
- Котлы адаптированы к российским условиям. Устойчиво работают при понижении входного давления природного газа до 5 мбар;
- Плавное электронное зажигание;
- Запатентованная система регулирования подачи воздуха (модели с закрытой камерой сгорания);
- Возможна перенастройка для работы на сжиженном газе.

- Самоадаптация погодозависимой автоматики;
- Два диапазона регулирования температуры в системе отопления:  $30-85^\circ\text{C}$  и  $30-45^\circ\text{C}$  (режим «теплые полы»);
- Встроенная погодозависимая автоматика (возможность подключения датчика уличной температуры);
- Регулирование и автоматическое поддержание заданной температуры в контурах отопления и ГВС;
- Цифровая индикация температуры;
- Возможность подключения комнатного термостата, программируемого таймера и системы удаленного управления BAXI Connect+.

#### ГИДРАВЛИЧЕСКАЯ СИСТЕМА

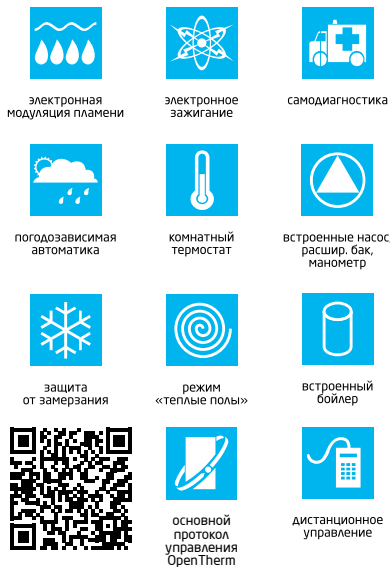
- Накопительный бойлер из нержавеющей стали AISI 316L емкостью 60 л, магниевый анод;
- Расширительный бак контура ГВС;
- Первичный медный теплообменник, покрытый специальным составом для дополнительной защиты от коррозии;
- Энергосберегающий циркуляционный насос с автоматическим воздухоотводчиком;
- Латунный трехходовый клапан с электрическим сервоприводом;
- Манометр;
- Автоматический байпас;
- Постциркуляция насоса;
- Фильтр на возврате из системы отопления.

#### УСТРОЙСТВА КОНТРОЛЯ И БЕЗОПАСНОСТИ

- Жидкокристаллический дисплей;
- Электронная система самодиагностики и напоминание последних ошибок в работе;
- Ионизационный контроль пламени;
- Системы защиты от блокировки насоса и трехходового клапана (включаются автоматически каждые 24 ч);
- Защитный термостат от перегрева теплоносителя в первичном теплообменнике;
- Датчик тяги (пневмореле — для моделей с закрытой камерой, термостат — для моделей с открытой камерой);
- Прессостат в системе отопления — срабатывает при недостатке давления теплоносителя;
- Предохранительные клапаны в контуре отопления (3 бар) и в контуре ГВС (8 бар);
- Система защиты от замерзания в контурах отопления и ГВС;
- Система антибактериальной защиты.

#### ТЕМПЕРАТУРНЫЙ КОНТРОЛЬ

- Съемная цифровая панель управления, являющаяся датчиком комнатной температуры;
- Возможность недельного программирования режима работы;



ТЕХНИЧЕСКИЕ ХАРАКТЕРИСТИКИ		ОТОПЛЕНИЕ И ГОРЯЧАЯ ВОДА				
		NUVOLA-3 Comfort 240 i	NUVOLA-3 Comfort 280 i	NUVOLA-3 Comfort 240 Fi	NUVOLA-3 Comfort 280 Fi	NUVOLA-3 Comfort 320 Fi
Артикул		CSB45424358-	CSB45428358-	CSB45724358-	CSB45728358-	CSB45732358-
Макс. полезная тепловая мощность	кВт	24,4	28	24,4	28	32
Мин. полезная тепловая мощность	кВт	10,4	10,4	10,4	10,4	10,4
Макс. потребляемая тепловая мощность	кВт	27,1	31,1	26,3	30,1	34,5
Мин. потребляемая тепловая мощность	кВт	11,9	11,9	11,9	11,9	11,9
Макс. расход природного/сжиженного газа	м³/ч (кг/ч)	2,87 (2,14)	3,29 (2,45)	2,78 (2,04)	3,18 (2,37)	3,65 (2,68)
Макс. производительность (КПД)	%	90,3	90,3	92,9	93,1	93,2
Производительность (КПД) при 30% мощности	%	88	88	90,4	90,5	90,5
Емкость/давление заполнения расшир. бака отопления	л/бар	7,5/0,8	7,5/0,8	7,5/0,8	7,5/0,8	7,5/0,8
Емкость/давление заполнения расшир. бака ГВС	л/бар	2/3,5	2/3,5	2/3,5	2/3,5	2/3,5
Камера сгорания		откр.	откр.	закр.	закр.	закр.
Диапазон регулирования темп. в контуре ГВС	°C	5-60	5-60	5-60	5-60	5-60
Производительность горячей воды при $\Delta t=25^\circ\text{C}$	л/мин	14	16,1	14	16,1	18,3
Производительность горячей воды при $\Delta t=35^\circ\text{C}$	л/мин	10	11,5	10	11,5	13,1
Производительность горячей воды за первые 30 мин при $\Delta t=30^\circ\text{C}$	л/30 мин	390	450	390	450	510
Макс./мин. давление в контуре ГВС	бар	8/0,15	8/0,15	8/0,15	8/0,15	8/0,15
Диаметр дымохода	мм	140	140	—	—	—
Диаметр дымоотвод. труб (коакс./раздельных)	мм	—	—	(60-100)/80	(60-100)/80	(60-100)/80
Макс. длина дымоотвод. труб (коакс./раздельных)	м	—	—	04/30	04/25	04/25
Номинальное входное давление природного газа	мбар	13-20	13-20	13-20	13-20	13-20
Электрическая мощность/напряжение	Вт/В	110/230	110/230	190/230	190/230	190/230
Габаритные размеры:						
высота	мм	950	950	950	950	950
ширина	мм	600	600	600	600	600
глубина	мм	466	466	466	466	466
Вес НЕТТО/БРУТТО	кг	60/63	60/63	70/73	70/73	70/73
Упаковочные размеры	см	66*52*107	66*52*107	66*52*107	66*52*107	66*52*107

### Duo-tec Compact



**28**  
кВт

**16**

литров горячей воды в минуту

**108%**

**35%**  
ЭНЕРГОСБЕРЕЖЕНИЕ



вторичный пластинчатый теплообменник



электронная модуляция пламени



электронное зажигание



самодиагностика



погодозависимая автоматика



комнатный термостат



встроенные насос, расшир. бак, манометр



защита от замерзания



основной протокол управления OpenTherm



**NOx min**

низкий выброс NOx



режим «теплые полы»

Котлы серии Duo-tec Compact сочетают в себе простоту установки и эксплуатации и самые прогрессивные технологии. В моделях этой серии заложена способность котла адаптироваться под тип и качество газа, параметры дымохода и другие условия. Котлы серии Duo-tec Compact оснащены современной горелкой с полным предварительным смешением газозоудушной смеси и работают с коэффициентом модуляции мощности 1:7.

#### ГАЗОВАЯ СИСТЕМА

- Система адаптивного контроля горения;
- Коэффициент модуляции мощности – 1:7;
- Сохраняют номинальную мощность при падении входного давления газа до 5 мбар;
- Непрерывная электронная модуляция пламени в режимах отопления и ГВС;
- Пониженное содержание CO и NOx;
- Горелка из нержавеющей стали AISI 316L с предварительным смешением газа и воздуха;
- Перенастройка для работы на сжиженном газе без дополнительных аксессуаров.

#### ГИДРАВЛИЧЕСКАЯ СИСТЕМА

- Гидравлическая группа из композитных материалов (только в двухконтурных моделях; в одноконтурных моделях латунная гидроруппа);
- Первичный теплообменник из нержавеющей стали AISI 316L;
- Вторичный пластинчатый теплообменник из нержавеющей стали (двухконтурные модели);
- Встроенный электрический трехходовой клапан с мотором (в том числе и в одноконтурных моделях);
- Автоматический байпас;
- Постциркуляция насоса;
- Фильтр на входе холодной воды;
- Возможность подключения внешнего накопительного бойлера для горячей воды.

#### ТЕМПЕРАТУРНЫЙ КОНТРОЛЬ

- Панель управления с широким дисплеем;
- Два датчика температуры отопления на подаче и на обратке;
- Встроенная погодозависимая автоматика;
- Самоадаптация погодозависимой автоматика;
- Диапазон регулирования температуры в системе отопления 25–80 °C;
- Возможность подключения комнатного термостата, программируемого таймера и системы удаленного управления BAXI Connect+;
- Цифровая индикация температуры и давления;
- Возможность управления разнотемпературными зональными системами.

#### УСТРОЙСТВА КОНТРОЛЯ И БЕЗОПАСНОСТИ

- Электронный манометр – срабатывает при падении давления воды в 2 этапа: предупреждение и блокировка (0,5 бар);
- Электронная система самодиагностики и запоминание последних ошибок в работе;
- Ионизационный контроль пламени;
- Системы защиты от блокировки насоса и трехходового клапана;
- Защитный термостат от перегрева теплоносителя в первичном теплообменнике;
- Контроль безопасного удаления продуктов сгорания при помощи датчика NTC;
- Предохранительный клапан в контуре отопления (3 бар);
- Система защиты от замерзания в контурах отопления и ГВС.

ТЕХНИЧЕСКИЕ ХАРАКТЕРИСТИКИ	ТОЛЬКО ОТОПЛЕНИЕ Duo-tec Compact 1.24		ОТОПЛЕНИЕ И ГОРЯЧАЯ ВОДА Duo-tec Compact 24      Duo-tec Compact 28	
	А7722037	А7722038	А7722038	А7722039
Макс. полезная тепловая мощность по ГВС	кВт	—	24,0	28,0
Макс. полез. тепл. мощность по отоплению:	кВт	24,0	20,0	24,0
	кВт	26,1	21,8	26,1
Мин. полез. тепл. мощность по отоплению:	кВт	3,4	3,4	3,8
	кВт	3,7	3,7	4,1
Макс. потребляемая тепловая мощность по ГВС	кВт	—	24,7	28,9
Макс. потребляемая тепловая мощность по отоплению	кВт	24,7	20,6	24,7
Мин. потребляемая тепловая мощность	кВт	3,5	3,5	3,9
Макс. расход природного/сжиженного газа	м³/ч (кг/ч)	2,61 (1,92)	2,61 (1,92)	3,06 (2,25)
Макс. производительность (КПД):	%	97,6	97,7	97,7
	%	105,7	105,8	105,8
Макс. производительность (КПД) при нагрузке 30%	%	107,6	107,6	107,6
Емкость/давление заполнения расшир. бака	л/бар	7/0,8	7/0,8	7/0,8
Диапазон регулирования темп. в контуре ГВС	°C	—	35–60	35–60
Производительность горячей воды при Δt=25°C	л/мин	—	13,8	16,1
Производительность горячей воды при Δt=35°C	л/мин	—	9,8	11,5
Мин. расход воды в контуре ГВС	л/мин	—	2	2
Макс./мин. давление в контуре ГВС	бар	—	8/0,15	8/0,15
Диаметр дымоотвод. труб (коакс./раздельных)	мм	(60–100)/80	(60–100)/80	(60–100)/80
Макс. длина дымоотвод. труб (коакс./раздельных)	м	10/80	10/80	10/80
Номинальное входное давление природного газа	мбар	5–20	5–20	5–20
Электрическая мощность/напряжение	Вт/В	102/230	102/230	114/230
Габаритные размеры:	высота	мм	700	700
	ширина	мм	400	400
	глубина	мм	299	299
Вес НЕТТО/БРУТТО	кг	30/33	34/37	34/37
Упаковочные размеры	см	82×34×49	82×34×49	82×34×49

### LUNA Duo-tec E



**40**  
кВт

**23**  
литра горячей воды в минуту

**110%**

**35%**  
ЭНЕРГОСБЕРЕЖЕНИЕ



вторичный пластинчатый теплообменник



электронная модуляция пламени



электронное зажигание



самодиагностика



погодозависимая автоматика



комнатный термостат



встроенные насос, расшир. бак, манометр



защита от замерзания



основной протокол управления OpenTherm



низкий выброс NOx



режим «теплые полы»

В моделях серии LUNA Duo-tec E заложена способность котла адаптироваться под тип и качество газа, дымоход и другие условия. Все модели оснащены встроенным модуляционным насосом, который управляется электроникой котла и подстраивается под систему отопления, обеспечивая оптимальный температурный режим и экономию электроэнергии. Котлы серии LUNA Duo-tec E оснащены современной горелкой с полным предварительным смешением газозвушной смеси и работают с коэффициентом модуляции мощности 1:7.

#### ГАЗОВАЯ СИСТЕМА

- Система адаптивного контроля горения;
- Коэффициент модуляции мощности –1:7;
- Сохраняют номинальную мощность при падении входного давления газа до 5 мбар;
- Непрерывная электронная модуляция пламени в режимах отопления и ГВС;
- Пониженное содержание CO и NOx;
- Горелка из нержавеющей стали AISI 316L с предварительным смешением газа и воздуха;
- Перенастройка для работы на сжиженном газе без дополнительных аксессуаров.

#### ГИДРАВЛИЧЕСКАЯ СИСТЕМА

- Латунная гидравлическая группа;
- Прогрессивный модуляционный циркуляционный насос со встроенным автоматическим воздухоотводчиком;
- Первичный теплообменник из нержавеющей стали AISI 316L;
- Вторичный пластинчатый теплообменник из нержавеющей стали (двухконтурные модели);
- Встроенный электрический трехходовой клапан с мотором (в том числе и в одноконтурных моделях);
- Автоматический байпас;
- Постциркуляция насоса;
- Фильтр на входе холодной воды;
- Возможность подключения внешнего накопительного бойлера для горячей воды.

#### ТЕМПЕРАТУРНЫЙ КОНТРОЛЬ

- Панель управления с широким дисплеем;
- Два датчика температуры отопления на подаче и на обратке;
- Самоадаптация погодозависимой автоматики;
- Диапазон регулирования температуры в системе отопления 25–80°C;
- Встроенная погодозависимая автоматика;
- Возможность подключения комнатного термостата, программируемого таймера и системы удаленного управления BAXI Connect+;
- Цифровая индикация температуры и давления;
- Возможность управления разнотемпературными зональными системами.

#### УСТРОЙСТВА КОНТРОЛЯ И БЕЗОПАСНОСТИ

- Электронный манометр – срабатывает при падении давления воды в 2 этапа: предупреждение и блокировка (0,5 бар);
- Электронная система самодиагностики и запоминание последних ошибок в работе;
- Ионизационный контроль пламени;
- Системы защиты от блокировки насоса и трехходового клапана;
- Защитный термостат от перегрева теплоносителя в первичном теплообменнике;
- Контроль безопасного удаления продуктов сгорания с помощью датчика NTC;
- Предохранительный клапан в контуре отопления (3 бар);
- Система защиты от замерзания в контурах отопления и ГВС.

ТЕХНИЧЕСКИЕ ХАРАКТЕРИСТИКИ	ТОЛЬКО ОТОПЛЕНИЕ			ОТОПЛЕНИЕ И ГОРЯЧАЯ ВОДА			
	LUNA Duo-tec E 1.12	LUNA Duo-tec E 1.24	LUNA Duo-tec E 1.28	LUNA Duo-tec E 24	LUNA Duo-tec E 28	LUNA Duo-tec E 33	LUNA Duo-tec E 40
Артикул	A7720022	A7720023	A7720024	A7720025	A7720026	A7720027	A7720028
Макс. полезная тепловая мощность по ГВС	кВт	—	—	24	28	33	40
Макс. полез. тепл. мощность по отоплению:	кВт	12	24	28	20	24	28
	кВт	13,1	26,1	30,5	21,8	26,1	30,6
Мин. полез. тепл. мощность по отоплению:	кВт	2	3,4	4,0	3,4	3,8	4,7
	кВт	2,2	3,7	4,3	3,7	4,1	5,1
Макс. потребляемая тепловая мощность по ГВС	кВт	—	—	—	24,7	28,9	34
Макс. потребляемая тепловая мощность по отоплению	кВт	12,4	24,7	28,9	20,6	24,7	28,9
Мин. потребляемая тепловая мощность	кВт	2,1	4,1	4,8	4,1	4,8	5,7
Макс. расход природного/сжиженного газа	м³/ч (кг/ч)	1,31 (0,96)	2,61 (1,92)	3,06 (2,25)	2,61 (1,92)	3,06 (2,25)	3,60 (2,64)
Макс. производительность (КПД):	%	97,6	97,6	97,6	97,6	97,6	97,6
	%	107,5	107,5	107,3	107,5	107,5	107,3
Макс. производительность (КПД) при нагрузке 30%	%	107,8	107,6	107,6	107,6	107,7	107,6
Емкость/давление заполнения расшир. бака	л/бар	8/0,8	8/0,8	10/0,8	8/0,8	8/0,8	10/0,8
Диапазон регулирования темп. в контуре ГВС	°C	—	—	—	35–60	35–60	35–60
Производительность горячей воды при Δt=25°C	л/мин	—	—	—	13,8	16,1	22,9
Производительность горячей воды при Δt=35°C	л/мин	—	—	—	9,8	11,5	16,4
Мин. расход воды в контуре ГВС	л/мин	—	—	—	2	2	2
Макс./мин. давление в контуре ГВС	бар	—	—	—	8/0,15	8/0,15	8/0,15
Диаметр дымоотвод. труб (коакс./раздельных)	мм	(60–100)/80	(60–100)/80	(60–100)/80	(60–100)/80	(60–100)/80	(60–100)/80
Макс. длина дымоотвод. труб (коакс./раздельных)	м	10/80	10/80	10/80	10/80	10/80	10/80
Номинальное входное давление природного газа	мбар	13–20	13–20	13–20	13–20	13–20	13–20
Электрическая мощность/напряжение	Вт/В	105/230	120/230	135/230	120/230	130/230	135/230
Габаритные размеры:	высота	мм	763	763	763	763	763
	ширина	мм	450	450	450	450	450
	глубина	мм	345	345	345	345	345
Вес НЕТТО/БРУТТО	кг	34,5/37,5	34,5/37,5	36/39	38,5/41,5	38,5/41,5	39,5/42,5
Упаковочные размеры	см	90×39×54	90×39×54	90×39×54	90×39×54	90×39×54	90×39×54

### LUNA Platinum+



**33**  
кВт

**18,9**  
литра горячей воды в минуту

**108%**  
КПД

**35%**  
ЭНЕРГОСБЕРЕЖЕНИЕ



вторичный пластинчатый теплообменник



электронная модуляция пламени



электронное зажигание



самодиагностика



погодозависимая автоматика



комнатный термостат



встроенные насос, расшир. бак, манометр



защита от замерзания



низкий выброс NOx



режим «теплые полы»



основной протокол управления BSB

Котлы серии LUNA Platinum+ являются результатом внедрения самых передовых технологий. Принципы, которые были заложены при создании этого котла – полная интеграция с альтернативными системами отопления и ГВС (солнечные панели, тепловые насосы и т.д.) и «интеллект внутри», то есть способность котла адаптироваться под систему отопления, дымоход, состав газа и другие условия. Все модели оснащены современной горелкой с полным предварительным смешением газозооной смеси и работают с коэффициентом модуляции мощности до 1:10. Модели этой серии могут быть установлены в каскаде до 16 котлов.

#### ГАЗОВАЯ СИСТЕМА

- Система адаптивного контроля горения;
- Коэффициент модуляции мощности – 1:10;
- Сохраняют номинальную мощность при падении входного давления газа до 5 мбар;
- Непрерывная электронная модуляция пламени в режимах отопления и ГВС;
- Пониженное содержание CO и NOx;
- Горелка из нержавеющей стали AISI 316L с предварительным смешением газа и воздуха;
- Перенастройка для работы на сжиженном газе без дополнительных аксессуаров.

- Два датчика температуры отопления на подаче и на обратке;
- Самоадаптация погодозависимой автоматики;
- Возможность недельного программирования режима работы;
- Диапазон регулирования температуры в системе отопления 25–80°C;
- Встроенная погодозависимая автоматика;
- Регулирование и автоматическое поддержание заданной температуры в контурах отопления и ГВС;
- Цифровая индикация температуры и давления;
- Возможность управления разнотемпературными зональными системами.

#### ГИДРАВЛИЧЕСКАЯ СИСТЕМА

- Прогрессивный модуляционный циркуляционный насос со встроенным автоматическим воздухоотводчиком;
- Первичный теплообменник из нержавеющей стали AISI 316L;
- Вторичный пластинчатый теплообменник из нержавеющей стали (двухконтурные модели);
- Встроенный электрический трехходовой клапан с мотором (в том числе в одноконтурных моделях);
- Автоматический байпас;
- Постциркуляция насоса;
- Фильтр на входе холодной воды;
- Возможность подключения внешнего накопительного бойлера для горячей воды (для одноконтурных моделей).

#### УСТРОЙСТВА КОНТРОЛЯ И БЕЗОПАСНОСТИ

- Электронный манометр – срабатывает при падении давления воды в 2 этапа: предупреждение и блокировка (0,5 бар);
- Встроенная каскадная автоматика с возможностью управления до 16 котлов;
- Электронная система самодиагностики и запоминание последних ошибок в работе;
- Ионизационный контроль пламени;
- Системы защиты от блокировки насоса и трехходового клапана;
- Защитный термостат от перегрева воды в первичном теплообменнике;
- Контроль безопасного удаления продуктов сгорания с помощью датчика NTC;
- Предохранительный клапан в контуре отопления (3 атм.);
- Система защиты от замерзания в контурах отопления и ГВС.

#### ТЕМПЕРАТУРНЫЙ КОНТРОЛЬ

- Новая съемная панель управления с широким дисплеем и встроенным датчиком температуры (опционально беспроводная);

ТЕХНИЧЕСКИЕ ХАРАКТЕРИСТИКИ	ТОЛЬКО ОТОПЛЕНИЕ				ОТОПЛЕНИЕ И ГОРЯЧАЯ ВОДА	
	LUNA Platinum+ 1.12	LUNA Platinum+ 1.18	LUNA Platinum+ 1.24	LUNA Platinum+ 1.32	LUNA Platinum+ 24	LUNA Platinum+ 33
Артикул	7219688--	7219689--	7219690--	7219691--	7219692--	7219693--
Макс. полезная тепловая мощность по ГВС	кВт	—	—	—	24	33
Макс. полез. тепл. мощность по отоплению:	кВт	12	16,9	24	32	28
	кВт	13,1	18,4	26,1	34,8	30,5
Мин. полез. тепл. мощность по отоплению:	кВт	2	2	2,4	3,2	3,3
	кВт	2,2	2,2	2,7	3,5	3,6
Макс. потребляемая тепловая мощность по ГВС	кВт	—	—	—	—	24,7
Макс. потребляемая тепловая мощность по отоплению	кВт	12,4	17,4	24,7	33	28,9
Мин. потребляемая тепловая мощность	кВт	2,1	2,1	2,5	3,3	3,4
Макс. расход природного/сжиженного газа	м³/ч (кг/ч)	1,31 (0,96)	1,84 (1,35)	2,61 (1,92)	3,49 (2,56)	2,61 (1,92)
Макс. производительность (КПД):	%	97,8	97,7	97,6	97,6	97,7
	%	105,8	105,8	105,7	105,7	105,4
Макс. производительность (КПД) при нагрузке 30%	%	107,8	107,7	107,6	107,6	107,7
Емкость/давление заполнения расшир. бака	л/бар	8/0,8	8/0,8	8/0,8	10/0,8	8/0,8
Диапазон регулирования темп. в контуре ГВС	°C	—	—	—	—	35-60
Производительность горячей воды при Δt=25°C	л/мин	—	—	—	—	13,8
Производительность горячей воды при Δt=35°C	л/мин	—	—	—	—	9,8
Мин. расход воды в контуре ГВС	л/мин	—	—	—	—	2
Макс./мин. давление в контуре ГВС	бар	—	—	—	—	8/0,15
Диаметр дымоотвод. труб (коакс./раздельных)	мм	(60-100)/80	(60-100)/80	(60-100)/80	(60-100)/80	(60-100)/80
Макс. длина дымоотвод. труб (коакс./раздельных)	м	10/80	10/80	10/80	10/80	10/80
Номинальное входное давление природного газа	мбар	5-20	5-20	5-20	5-20	5-20
Электрическая мощность/напряжение	Вт/В	105/230	125/230	120/230	140/230	120/230
Габаритные размеры:	высота	мм	760	760	760	760
	ширина	мм	450	450	450	450
	глубина	мм	345	345	345	345
Вес НЕТТО/БРУТТО	кг	34,5/37,5	34,5/37,5	34,5/37,5	37,5/40,5	36/39
Упаковочные размеры	см	90×39×54	90×39×54	90×39×54	90×39×54	90×39×54



### LUNA Air / IN Plus



**28**  
кВт

**16**

литров горячей воды в минуту

**108%**

**35%**  
ЭНЕРГОСБЕРЕЖЕНИЕ



режим «теплые полы»



электронная модуляция пламени



электронное зажигание



дистанционное управление



самодиагностика



погодозависимая автоматика



комнатный термостат



встроенные насос, расшир. бак, манометр



защита от замерзания



основной протокол управления OpenTherm



низкий выброс NOx



вторичный пластинчатый теплообменник



Конденсационные котлы LUNA Air / IN Plus предназначены для установки на открытом воздухе или в неотапливаемых помещениях. Разработанные с учетом соответствующих технологий котлы этой серии работают при температуре наружного воздуха до минус 15°C, а на заводе тестируются при минус 20°C. Котлы LUNA Air / IN Plus являются идеальным вариантом для применения в южных регионах России, где температура наружного воздуха не опускается ниже минус 15°C. Они могут быть встроены в стену в специальном шкафу или установлены на балконах, лестничных клетках, в подвалах и в любых других неотапливаемых помещениях.

#### ГАЗОВАЯ СИСТЕМА

- Система адаптивного контроля горения;
- Коэффициент модуляции мощности – 1:7;
- Сохраняет номинальную мощность при падении входного давления газа до 5 мбар;
- Непрерывная электронная модуляция пламени в режимах отопления и ГВС;
- Пониженное содержание CO и NOx;
- Горелка из нержавеющей стали AISI 316L с предварительным смешением газа и воздуха;
- Возможна перенастройка для работы на сжиженном газе.

#### ГИДРАВЛИЧЕСКАЯ СИСТЕМА

- Энергосберегающий циркуляционный насос со встроенным автоматическим воздухоотводчиком;
- Гидравлическая группа из композитных материалов (только в двухконтурных моделях, в одноконтурных моделях латунная гидргруппа);
- Электронный манометр;
- Первичный теплообменник из нержавеющей стали AISI 316L;
- Вторичный пластинчатый теплообменник из нержавеющей стали (двухконтурные модели);
- Встроенный электрический трехходовой клапан с мотором (в том числе в одноконтурных моделях);
- Автоматический байпас;
- Фильтр на входе холодной воды;
- Возможность подключения внешнего накопительного бойлера для горячей воды к одноконтурной модели.

#### ТЕМПЕРАТУРНЫЙ КОНТРОЛЬ

- Съемная цифровая панель управления, являющаяся датчиком комнатной температуры;
- Два датчика температуры отопления на подаче и на обратке;
- Возможность недельного программирования режима работы;
- Диапазон регулирования температуры в системе отопления 25–80°C;
- Встроенная погодозависимая автоматика с возможностью самоадаптации;
- Возможность подключения комнатного термостата, программируемого таймера и системы удаленного управления BAXI Connect+;
- Цифровая индикация температуры и давления;
- Возможность управления разнотемпературными зональными системами.

#### УСТРОЙСТВА КОНТРОЛЯ И БЕЗОПАСНОСТИ

- Электронный манометр в LUNA IN Plus и реле давления воды в LUNA Air;
- Электронная система самодиагностики и запоминание последних ошибок в работе;
- Ионизационный контроль пламени;
- Системы защиты от блокировки насоса и трехходового клапана;
- Защитный термостат от перегрева воды в первичном теплообменнике;
- Контроль безопасного удаления продуктов сгорания с помощью датчика NTC;
- Предохранительный клапан в контуре отопления (3 атм);
- Система защиты от замерзания в контурах отопления и ГВС.

#### ТЕХНИЧЕСКИЕ ХАРАКТЕРИСТИКИ

ТОЛЬКО ОТОПЛЕНИЕ  
LUNA IN Plus 1.24

ОТОПЛЕНИЕ И ГОРЯЧАЯ ВОДА  
LUNA Air 24      LUNA Air 28

A7810446

A7810404

A7810405

		ТОЛЬКО ОТОПЛЕНИЕ LUNA IN Plus 1.24	ОТОПЛЕНИЕ И ГОРЯЧАЯ ВОДА LUNA Air 24	LUNA Air 28
		A7810446	A7810404	A7810405
Макс. полезная тепловая мощность по ГВС	кВт	-	24	28
Макс. полез. тепл. мощность по отоплению:	в режиме 80/60°C	24,7	20,6	24,7
	в режиме 50/30°C	26,1	21,8	26,1
Мин. полез. тепл. мощность по отоплению:	в режиме 80/60°C	3,4	3,4	3,8
	в режиме 50/30°C	3,7	3,7	4,1
Макс. потребляемая тепловая мощность по ГВС	кВт	-	24,7	28,9
Макс. потребляемая тепловая мощность по отоплению	кВт	24,7	20,6	24,7
Мин. потребляемая тепловая мощность	кВт	4,1	4,1	4,8
Макс. расход природного/сжиженного газа	м³/ч (кг/ч)	2,61 (1,92)	2,61 (1,92)	3,06 (2,25)
Макс. производительность (КПД):	в режиме 75/60°C	%	97,6	97,6
	в режиме 50/30°C	%	107,5	107,5
Макс. производительность (КПД) при нагрузке 30%	%	107,6	107,6	107,6
Емкость/давление заполнения расшир. бака	л/бар	8/0,8	8/0,8	8/0,8
Диапазон регулирования темп. в контуре ГВС	°C	35 – 60	35 – 60	35 – 60
Производительность горячей воды при Δt=25°C	л/мин	-	13,8	16,1
Производительность горячей воды при Δt=35°C	л/мин	-	9,8	11,5
Мин. расход воды в контуре ГВС	л/мин	-	2	2
Макс./мин. давление в контуре ГВС	бар	-	8/0,15	8/0,15
Диаметр дымоотвод. труб (коакс./раздельных)	мм	(60 – 100)/80	(60 – 100)/80	(60 – 100)/80
Макс. длина дымоотвод. труб (коакс./раздельных)	м	10/80	10/80	10/80
Номинальное входное давление природного газа	мбар	5 – 20	5 – 20	5 – 20
Электрическая мощность/напряжение	Вт/В	85/230	85/230	99/230
Габаритные размеры:	высота	мм	770	770
	ширина	мм	470	470
	глубина	мм	238	238
Вес НЕТТО/БРУТТО	кг	28,5/31,5	32,5/35,5	32,5/35,5
Упаковочные размеры	см	53×85×29	53×85×29	53×85×29

### NUVOLA Duo-tec+



**33**  
кВт

**500**  
литров горячей  
воды за 30 минут

**108%**  
КПД

**35%**  
ЭНЕРГОСБЕРЕЖЕНИЕ



режим «теплые полы»



электронная модуляция пламени



электронное зажигание



встроенный бойлер



самодиагностика



погодозависимая автоматика



комнатный термостат



встроенные насос, расшир. бак, манометр



основной протокол управления OpenTherm



защита от замерзания



низкий выброс NOx

В моделях серии NUVOLA Duo-tec+ заложена способность котла адаптироваться под тип и качество газа, параметры дымохода и другие условия. Благодаря встроенному 45-литровому бойлеру из нержавеющей стали котлы данной серии незаменимы там, где требуется большой расход воды. Котлы серии NUVOLA Duo-tec+ оснащены современной горелкой с полным предварительным смешением газозвдушной смеси и работают с коэффициентом модуляции мощности 1:7.

#### ГАЗОВАЯ СИСТЕМА

- Система адаптивного контроля горения;
- Коэффициент модуляции мощности – 1:7;
- Сохраняют номинальную мощность при падении входного давления газа до 5 мбар;
- Непрерывная электронная модуляция пламени в режимах отопления и ГВС;
- Пониженное содержание CO и NOx;
- Горелка из нержавеющей стали AISI 316L с предварительным смешением газа и воздуха;
- Перенастройка для работы на сжиженном газе без дополнительных аксессуаров.

#### ГИДРАВЛИЧЕСКАЯ СИСТЕМА

- Энергосберегающий модуляционный циркуляционный насос с электронным управлением и встроенным автоматическим воздухоотводчиком;
- Первичный теплообменник из нержавеющей стали AISI 316L;
- Накопительный бойлер из нержавеющей стали AISI 316L емкостью 45 л, магниевый анод;
- Электрический трехходовой клапан с мотором;
- Автоматический байпас;
- Постциркуляция насоса;
- Фильтр на входе холодной воды.

#### ТЕМПЕРАТУРНЫЙ КОНТРОЛЬ

- Новая панель управления с широким дисплеем;
- Два датчика температуры отопления на подаче и на обратке;
- Самоадаптация погодозависимой автоматики;
- Диапазон регулирования температуры в системе отопления 25–80 °C;
- Встроенная погодозависимая автоматика;
- Возможность подключения комнатного термостата, программируемого таймера и системы удаленного управления BAXI Connect+;
- Цифровая индикация температуры и давления;
- Возможность управления разнотемпературными зональными системами.

#### УСТРОЙСТВА КОНТРОЛЯ И БЕЗОПАСНОСТИ

- Электронный манометр – срабатывает при падении давления воды в 2 этапа: предупреждение и блокировка (0,5 бар);
- Электронная система самодиагностики и запоминание последних ошибок в работе;
- Ионизационный контроль пламени;
- Системы защиты от блокировки насоса и трехходового клапана;
- Защитный термостат от перегрева теплоносителя в первичном теплообменнике;
- Контроль безопасного удаления продуктов сгорания с помощью датчика NTC;
- Предохранительный клапан в контуре отопления (3 бар);
- Система защиты от замерзания в контурах отопления и ГВС;
- Предохранительный клапан в контуре ГВС (8 бар).

#### ТЕХНИЧЕСКИЕ ХАРАКТЕРИСТИКИ

ОТОПЛЕНИЕ И ГОРЯЧАЯ ВОДА

Артикул	ОТОПЛЕНИЕ И ГОРЯЧАЯ ВОДА			
	NUVOLA Duo-tec+ 16	NUVOLA Duo-tec+ 24	NUVOLA Duo-tec+ 33	
7219553--	7219554--	7219555--		
Макс. полезная тепловая мощность по ГВС	кВт	16	24	33
Макс. полез. тепл. мощность по отоплению:	кВт	12	20	28
	кВт	13,1	21,8	30,6
Мин. полез. тепл. мощность по отоплению:	кВт	2,2	3,4	4,7
	кВт	2,4	3,7	5,1
Макс. потребляемая тепловая мощность по ГВС	кВт	16,5	24,7	34
Макс. потребляемая тепловая мощность по отоплению	кВт	12,4	20,6	28,9
Мин. потребляемая тепловая мощность	кВт	2,3	3,5	5,7
Максимальный расход природного/сжиженного газа	м³/ч (кг/ч)	1,74 (1,28)	2,61 (1,92)	3,6 (2,64)
Макс. производительность (КПД):	%	97,8	97,7	97,7
	%	105,8	105,8	105,8
Макс. производительность (КПД) при 30% нагрузке	%	107,8	107,6	107,7
Емкость/давление заполнения расшир. бака отопления	л/бар	7,5/0,8	7,5/0,8	7,5/0,8
Диапазон регулирования темп. в контуре ГВС	°C	35–60	35–60	35–60
Количество горячей воды при Δt=25°C	л/мин	9,2	13,8	18,9
Количество горячей воды при Δt=35°C	л/мин	6,6	9,8	13,5
Производительность горячей воды за первые 30 мин при Δt=30°C	л/30мин	275	385	500
Мин. расход воды в контуре ГВС	л/мин	2	2	2
Макс./мин. давление в контуре ГВС	бар	8/0,15	8/0,15	8/0,15
Диаметр дымоотвод. труб (коакс./раздельных)	мм	(60–100)/80	(60–100)/80	(60–100)/80
Макс. длина дымоотвод. труб (коакс./раздельных)	м	10/80	10/80	10/80
Номинальное входное давление природного газа	мбар	5–20	5–20	5–20
Электрическая мощность/напряжение	Вт/В	112/230	102/230	133/230
Габаритные размеры:	высота	мм	950	950
	ширина	мм	600	600
	глубина	мм	466	466
Вес НЕТТО/БРУТТО	кг	62/65	62/65	67,5/70,5
Упаковочные размеры	см	111×67×52	111×67×52	111×67×52



### LUNA Duo-tec MP/MP+



110  
кВт

108%

35%  
ЭНЕРГОСБЕРЕЖЕНИЕ



электронная модуляция пламени



самодиагностика



электронное зажигание



комнатный термостат



погодозависимая автоматика



защита от замерзания



встроенные насос, расшир. бак, манометр



режим «теплые полы»



низкий выброс NOx



основной протокол управления BSB

Котлы серии LUNA Duo-tec MP сочетают в себе простоту установки и эксплуатации и самые прогрессивные технологии. Модели этой серии достигают мощности до 150 кВт и могут быть установлены в каскаде до 16 котлов. Все модели оснащены встроенным модуляционным насосом, который управляется электроникой котла и подстраивается под систему отопления, обеспечивая оптимальный температурный режим и экономию электроэнергии. Котлы серии LUNA Duo-tec MP оснащены современной горелкой с полным предварительным смешением газозоудшной смеси и работают с коэффициентом модуляции мощности 1:9.

#### ГАЗОВАЯ СИСТЕМА

- Сохраняют номинальную мощность при падении входного давления газа до 5 мбар;
- Коэффициент модуляции мощности – 1:9;
- Непрерывная электронная модуляция пламени в режимах отопления и ГВС;
- Пониженное содержание CO и NOx;
- Горелка из нержавеющей стали AISI 316L с предварительным смешением газа и воздуха;
- Возможна перенастройка для работы на сжиженном газе.

#### ГИДРАВЛИЧЕСКАЯ СИСТЕМА

- Энергосберегающий модуляционный циркуляционный насос с электронным управлением и встроенным автоматическим воздухоотводчиком;
- Первичный теплообменник из нержавеющей стали AISI 316L;
- Постциркуляция насоса;
- Возможность подключения внешнего накопительного бойлера для горячей воды.

#### ТЕМПЕРАТУРНЫЙ КОНТРОЛЬ

- Новая панель управления с широким дисплеем;
- Диапазон регулирования температуры в системе отопления 25–80 °С;
- Два датчика температуры отопления на подаче и на обратке;
- Встроенная погодозависимая автоматика;
- Возможность недельного программирования режима работы при подключении дополнительных аксессуаров;

- Самоадаптация погодозависимой автоматики;
- Регулирование и автоматическое поддержание заданной температуры в контурах отопления и ГВС;
- Цифровая индикация температуры и давления;
- Возможность управления разнотемпературными зональными системами.

#### УСТРОЙСТВА КОНТРОЛЯ И БЕЗОПАСНОСТИ

- Электронный манометр – срабатывает при падении давления воды в 2 этапа: предупреждение и блокировка (0,5 бар);
- Встроенная каскадная автоматика с возможностью управления до 16 котлов;
- Электронная система самодиагностики и запоминание последних ошибок в работе;
- Ионизационный контроль пламени;
- Системы защиты от блокировки насоса и трехходового клапана;
- Защитный термостат от перегрева теплоносителя в первичном теплообменнике;
- Контроль безопасного удаления продуктов сгорания с помощью датчика NTC;
- Предохранительный клапан в контуре отопления (4 или 6 бар (в зависимости от модели));
- Система защиты от замерзания в контурах отопления и ГВС.

#### ТОЛЬКО ОТОПЛЕНИЕ

ТЕХНИЧЕСКИЕ ХАРАКТЕРИСТИКИ										
	LUNA Duo-tec MP 1.35	LUNA Duo-tec MP 1.50	LUNA Duo-tec MP 1.60	LUNA Duo-tec MP 1.70	LUNA Duo-tec MP+ 1.90	LUNA Duo-tec MP+ 1.99	LUNA Duo-tec MP+ 1.110	LUNA Duo-tec MP+ 1.130	LUNA Duo-tec MP+ 1.150	LUNA Duo-tec MP+ 1.150
Артикул	7106815--	7104050--	7104051--	7104052--	7221295	A7785873	7221296	7671757--	7685036--	
Макс. полез. тепл. мощность по отоплению: в режиме 80/60°C	кВт 33,8	45	55	65	85	92,4	102	121,6	140,3	
в режиме 50/30°C	кВт 36,6	48,6	59,4	70,2	91,8	99,8	110,2	130,6	150,9	
Мин. полез. тепл. мощность по отоплению: в режиме 80/60°C	кВт 5,0	5,0	6,1	7,2	9,4	11,4	11,4	11,4	11,4	
в режиме 50/30°C	кВт 5,4	5,4	6,6	7,8	10,3	12,3	12,4	12,4	12,4	
Макс. потребляемая тепловая мощность по отоплению	кВт 34,8	46,3	56,6	66,9	87,4	95,1	104,9	123,8	143	
Мин. потребляемая тепловая мощность по отоплению	кВт 5,1	5,1	6,3	7,4	9,7	11,7	11,7	24,8	24,8	
Макс. расход природного/сжиженного газа	м³/ч (кг/ч) 3,68 (2,70)	4,90 (3,60)	5,98 (4,40)	7,07 (5,20)	9,25 (6,60)	10,06 (7,39)	11,10 (7,92)	13,09 (9,62)	15,12 (11,11)	
Производительность (КПД): в режиме 80/60°C	% 97,2	97,2	97,2	97,2	97,2	97,2	97,2	98,1	98,1	
в режиме 50/30°C	% 105,0	105,0	105,0	105,0	105,0	105,1	105,0	105,5	105,5	
Производительность (КПД) при 30% нагрузке	% 107,6	107,6	107,6	107,6	107,3	107,4	107,4	108,6	108,6	
Диапазон регулирования темп. в контуре отопления	°С 25–90	25–90	25–90	25–90	25–90	25–90	25–90	25–80	25–80	
Номинальная циркуляция воды через котел при Δt=20°C	м³/ч 1,90	1,90	1,98	2,75	4,20	4,20	4,55	5,40	5,60	
Диаметр дымоотвод. труб (коакс./раздельных)	мм (80–125)/80	(80–125)/80	(80–125)/80	(80–125)/80	(110–160)/110	(110–160)/110	(110–160)/110	(110–160)/110	(110–160)/110	
Макс. длина дымоотвод. труб (коакс./раздельных)	м 10/60	10/60	10/60	10/60	10/27	10/27	10/27	8/20	8/20	
Номинальное входное давление природного газа	мбар 5–20	5–20	5–20	5–20	5–20	5–20	5–20	5–20	5–20	
Электрическая мощность/напряжение	Вт/В 180/230	190/230	210/230	210/230	275/230	275/230	320/230	360/230	460/230	
Габаритные размеры:										
высота	мм 766	766	766	766	952	952	952	952	952	
ширина	мм 450	450	450	450	600	600	600	600	600	
глубина	мм 377	377	377	377	584	584	584	584	584	
Вес НЕТТО/БРУТТО	кг 40/44	40/44	40/44	50/54	83/87	83/87	93/97	93/97	96/100	
Упаковочные размеры	см 42×54×90	90×42×54	90×42×54	90×54×56	66×68×130	66×68×130	66×68×130	66×68×130	66×68×130	

### AMPERA Plus



**36**  
кВт

Электрический котел AMPERA Plus – это современная мини-котельная, которая включает: расширительный бак, насос и группу безопасности. Одним из ключевых усовершенствований в новых моделях является улучшенная модуляция мощности. Количество ступеней модуляции AMPERA Plus зависит от мощности котла. Модели мощностью 6 кВт имеют 3 ступени, модели от 9 до 24 кВт – 6 ступеней, а модели от 30 до 36 кВт – 9 ступеней. Это позволяет более точно регулировать мощность котла в соответствии с потребностями, что обеспечивает экономию энергопотребления и повышает комфорт и безопасность. AMPERA Plus оснащен разъемом OpenTherm и дин-рейкой внутри котла для быстрой и удобной установки системы удаленного управления BAXI Connect+.



уличный, комнатный датчики и датчик бойлера в комплекте



насос и расширительный бак



группа безопасности



ТЭНы из нержавеющей стали



защита от блокировки насоса



удаленное управление (опция)



погодозависимое управление



независимый расцепитель



система защиты от замерзания



основной протокол управления OpenTherm

#### ЭЛЕКТРИЧЕСКАЯ ЧАСТЬ

- Силовая часть и блок управления выполнены на отдельных платах;
- Силовые реле оснащены индивидуальной термической защитой и винтовым соединением контактов;
- Независимый расцепитель, срабатывающий при отказе реле и аварийном перегреве котла;
- Силовые реле рассчитаны на 40 А и имеют двукратный запас по номинальному току;
- Блок питания электроники котла имеет встроенную стабилизацию напряжения и систему защиты от импульсных помех и работает в диапазоне входных напряжений 85-305 В;
- Нагревательный элемент из нержавеющей стали с низкой удельной тепловой напряженностью и долгим сроком службы;
- Отдельные клеммы для независимого подключения к электрической сети электроники котла и насоса через стабилизатор и/или ИБП.

#### ГИДРАВЛИЧЕСКАЯ СИСТЕМА

- Гидравлическая группа из стали;
- Трехскоростной энергосберегающий циркуляционный насос с напором 6 м;
- Отдельный автоматический воздухоотводчик в верхней части котла;
- Расширительный бак – 7,5 литров в моделях 6 кВт и 12 литров в моделях 9-36 кВт;
- Возможность установки внешнего трехходового клапана для подключения бойлера (опция);
- Манометр;
- Постциркуляция котлового насоса, с возможностью управления постциркуляцией по времени и температуре.

#### ТЕМПЕРАТУРНЫЙ КОНТРОЛЬ

- Управление температурой помещения с возможностью суточного и недельного программирования (опциональный термостат);
- Возможность суточного и недельного программирования мощности котла для максимального использования выгоды от многотарифного подключения к электричеству (опциональный термостат);
- Встроенная погодозависимая автоматика;
- Цифровая индикация температуры;
- Возможность удаленного управления и мониторинга через протокол OpenTherm системой BAXI Connect+;
- Возможность подключения комнатного термостата.

#### УСТРОЙСТВА КОНТРОЛЯ И БЕЗОПАСНОСТИ

- Жидкокристаллический дисплей с кнопочным управлением;
- Электронная система самодиагностики;
- Электронный манометр срабатывает в два этапа: предупреждение и блокировка;
- Система защиты от блокировки насоса (включается автоматически каждые 24 ч);
- Защитный термостат от перегрева теплоносителя в теплообменнике;
- Функция «антилегионелла» активируется при подключении бойлера;
- Прессостат в системе отопления срабатывает при недостатке давления теплоносителя;
- Предохранительный клапан в контуре отопления (3 атм.);
- Система защиты от замерзания в контурах отопления и ГВС.

#### ТЕХНИЧЕСКИЕ ХАРАКТЕРИСТИКИ

Артикул	ОТОПЛЕНИЕ И ГОРЯЧАЯ ВОДА									
	6	9	12	14	18	24	30	36		
Макс. полезная тепловая мощность	кВт	6	9	12	14	18	24	30	36	
Мин. полезная тепловая мощность	кВт	2	1,5	2	2,5	3	4	3	4	
Количество ступеней мощности	шт.	3	6	6	6	6	6	9	9	
Макс. производительность (КПД)	%	99	99	99	99	99	99	99	99	
Емкость/давление заполнения расшир. бака	л/бар	7,5/1,5		12/1,5						
Диапазон регулирования температуры теплоносителя	°C	30-85	30-85	30-85	30-85	30-85	30-85	30-85	30-85	
Частота питающего напряжения	Гц	50	50	50	50	50	50	50	50	
Максимальное давление теплоносителя	бар	3	3	3	3	3	3	3	3	
Минимально необходимая циркуляция теплоносителя при Δt=40°C	м³/ч	0,13	0,2	0,26	0,33	0,4	0,52	0,65	0,77	
Номинальное напряжение питания	В	380 (220) ± 10%			380 ± 10%					
Габаритные размеры:	высота	мм	745	745	745	745	745	754	754	
	ширина	мм	426	426	426	426	426	426	426	
	глубина	мм	296	296	296	296	296	325	325	
Вес НЕТТО/БРУТТО	кг	36/38	40/42	40/42	40/42	40/42	41/43	47/49	47/49	
Упаковочные размеры	см	48,2x80x34,7							48,2x80x36	

### AMPERA Pro



45  
кВт

Главная особенность электрического котла BAXI AMPERA Pro состоит в том, что в нем используются твердотельные реле с воздушным охлаждением. Применение данной технологии характеризуется значительными преимуществами: гораздо большим эксплуатационным ресурсом, высоким быстродействием, отсутствием механической контактной группы, бесшумностью и высокой надежностью. Еще одним преимуществом котлов AMPERA Pro является улучшенная модуляция мощности. Модели от 9 кВт до 24 кВт имеют 6 ступеней модуляции мощности, а модели от 30 до 45 кВт – 9 ступеней. Это позволяет более точно регулировать мощность котла в соответствии с потребностями, что обеспечивает экономию энергопотребления и повышает комфорт и безопасность. AMPERA Pro оснащен разъемом OpenTherm и дин-рейкой внутри котла для быстрой и удобной установки системы удаленного управления BAXI Connect+.

#### ЭЛЕКТРИЧЕСКАЯ ЧАСТЬ

- Твердотельные реле с воздушным охлаждением рассчитаны на 40 А и имеют двукратный запас по номинальному току;
- Твердотельные реле оснащены индивидуальной термической защитой и винтовым соединением контактов;
- Независимый расцепитель, срабатывающий при отказе реле и аварийном перегреве котла;
- Блок питания электроники котла имеет встроенную стабилизацию напряжения и систему защиты от импульсных помех и работает в диапазоне входных напряжений 85–305 В;
- Нагревательный элемент из нержавеющей стали с низкой удельной тепловой напряженностью и долгим сроком службы;
- Отдельные клеммы для независимого подключения к электрической сети электроники котла и насоса через стабилизатор и/или ИБП.

#### ТЕМПЕРАТУРНЫЙ КОНТРОЛЬ

- Управление температурой помещения с возможностью суточного и недельного программирования (опциональный термостат);
- Возможность суточного и недельного программирования мощности котла для максимального использования выгоды от многотарифного подключения к электричеству (опциональный термостат);
- Встроенная погодозависимая автоматика;
- Цифровая индикация температуры;
- Возможность удаленного управления и мониторинга через протокол OpenTherm системой BAXI Connect+;
- Возможность подключения комнатного термостата.

#### УСТРОЙСТВА КОНТРОЛЯ И БЕЗОПАСНОСТИ

- Жидкокристаллический дисплей с кнопочным управлением;
- Электронная система самодиагностики;
- Электронный манометр срабатывает в два этапа: предупреждение и блокировка;
- Система защиты от блокировки насоса (включается автоматически каждые 24 ч);
- Защитный термостат от перегрева теплоносителя в теплообменнике;
- Функция «антилегионелла» активируется при подключении бойлера;
- Прессостат в системе отопления срабатывает при недостатке давления теплоносителя;
- Предохранительный клапан в контуре отопления (3 атм.);
- Система защиты от замерзания в контурах отопления и ГВС.

#### ГИДРАВЛИЧЕСКАЯ СИСТЕМА

- Гидравлическая группа из стали;
- Трехскоростной энергосберегающий циркуляционный насос с напором 6 м;
- Отдельный автоматический воздухоотводчик в верхней части котла;
- Расширительный бак должен быть установлен отдельно;
- Возможность установки внешнего трехходового клапана для подключения бойлера (опция);
- Манометр;
- Постциркуляция котлового насоса, с возможностью управления постциркуляцией по времени и температуре.



уличный, комнатный датчики и датчик бойлера в комплекте



встроенный насос



группа безопасности



ТЭНы из нержавеющей стали



защита от блокировки насоса



удаленное управление (опция)



погодозависимое управление



независимый расцепитель



система защиты от замерзания



основной протокол управления OpenTherm



при условии совместной установки с BAXI ENERGY

#### ТЕХНИЧЕСКИЕ ХАРАКТЕРИСТИКИ

		ОТОПЛЕНИЕ И ГОРЯЧАЯ ВОДА								
		9	12	14	18	24	30	36	45	
Артикул		E8403309--	E8403312--	E8403314--	E8403318--	E8403324--	E8403330--	E8403336--	E8403345--	
Макс. полезная тепловая мощность	кВт	9	12	14	18	24	30	36	45	
Мин. полезная тепловая мощность	кВт	1,5	2	2,5	3	4	3	4	4	
Количество ступеней мощности	шт.	6	6	6	6	6	9	9	9	
Макс. производительность (КПД)	%	99	99	99	99	99	99	99	99	
Объем теплоносителя в котле	л	5	5	5	5	5	12	12	12	
Диапазон регулирования температуры теплоносителя	°С	30-85	30-85	30-85	30-85	30-85	30-85	30-85	30-85	
Частота питающего напряжения	Гц	50	50	50	50	50	50	50	50	
Давление теплоносителя мин./макс.	бар	0,8/3	0,8/3	0,8/3	0,8/3	0,8/3	0,8/3	0,8/3	0,8/3	
Номинальная циркуляция теплоносителя при Δt=20°C	м³/ч	0,45	0,6	0,7	0,9	1,2	1,5	1,8	2,6	
Гидравлическое сопротивление котла при номинальной циркуляции	кПа	5	5	5	6	6	8	8	13	
Макс. производительность при нагреве теплоносителя до 40°C	м³/ч	0,2	0,26	0,33	0,4	0,52	0,65	0,77	0,9	
Номинальное напряжение питания	В	380(220) ± 10%			380 ± 10%					
Габаритные размеры:	высота	мм	745	745	745	745	754	754	754	
	ширина	мм	426	426	426	426	426	426	426	
	глубина	мм	294	294	294	294	425	425	425	
Вес НЕТТО/БРУТТО	кг	39/41	49,5/41,5	40/42	41/43	41/43	54,5/56,5	55/57	56/58	
Упаковочные размеры	см	48,2x80x34,7						48,2x80x47,8		

### SLIM 1. ...i(N)



62  
кВт

Широкий модельный ряд. Диапазон мощностей от 15 до 62 кВт. Электронная модуляция пламени и встроенная система самодиагностики обеспечивают повышенное удобство эксплуатации и обслуживания котла. Современный дизайн и минимальные габаритные размеры (ширина всего 35 см) позволяют легко разместить котел в любом интерьере.

#### ГАЗОВАЯ СИСТЕМА

- Непрерывная электронная модуляция пламени;
- Котлы адаптированы к российским условиям. Устойчиво работают при понижении входного давления природного газа до 5 мбар;
- Плавное электронное зажигание;
- Запатентованная система регулирования подачи воздуха (для моделей Fi);
- Горелка из нержавеющей стали;
- Возможна перенастройка для работы на сжиженном газе;
- Усиленный двойной блок розжига с двумя электродами.

#### ГИДРАВЛИЧЕСКАЯ СИСТЕМА

- Чугунный первичный теплообменник;
- Трехскоростной циркуляционный насос с автоматическим воздухоотводчиком (кроме моделей iN);
- Манометр (кроме моделей iN);
- Предохранительный клапан (кроме моделей iN);
- Постциркуляция насоса;
- Возможность подключения внешнего накопительного бойлера для горячей воды.

#### ТЕМПЕРАТУРНЫЙ КОНТРОЛЬ

- Два диапазона регулирования температуры в системе отопления: 30–85 °C и 30–45 °C (режим «теплые полы»);
- Встроенная погодозависимая автоматика (возможность подключения датчика уличной температуры);
- Устройство дистанционного управления с климатическим регулятором (поставляется отдельно);
- Регулирование и автоматическое поддержание заданной температуры в контуре отопления;
- Регулирование и автоматическое поддержание заданной температуры в бойлере (при установленном бойлере);
- Возможность подключения комнатного термостата, программируемого таймера и системы удаленного управления BAXI Connect+;
- Электронная индикация температуры.

#### УСТРОЙСТВА КОНТРОЛЯ И БЕЗОПАСНОСТИ

- Электронная система самодиагностики;
- Ионизационный контроль пламени;
- Защитный термостат от перегрева теплоносителя в первичном теплообменнике;
- Датчик тяги — термостат для контроля за безопасным удалением продуктов сгорания;
- Система защиты от блокировки насоса (включается автоматически каждые 24 ч);
- Предохранительный клапан в контуре отопления на 3 бар (кроме моделей iN);
- Система защиты от замерзания.

чугунный теплообменник

электронная модуляция пламени

электронное зажигание

режим «теплые полы»

самодиагностика

погодозависимая автоматика

комнатный термостат

защита от замерзания

основной протокол управления OpenTherm

ТЕХНИЧЕСКИЕ ХАРАКТЕРИСТИКИ	КОТЛЫ С НАСОСОМ И РАСШИРИТЕЛЬНЫМ БАКОМ В КОМПЛЕКТЕ				КОТЛЫ БЕЗ НАСОСА И РАСШИРИТЕЛЬНОГО БАКА В КОМПЛЕКТЕ*				
	SLIM 1.150 i	SLIM 1.230 i	SLIM 1.300 i	ТОЛЬКО ОТОПЛЕНИЕ	SLIM 1.230 iN	SLIM 1.300 iN	SLIM** 1.400 iN	SLIM** 1.490 iN	SLIM** 1.620 iN
Артикул	WSB43115301- WSB43123301- WSB43130301- WSB43123347- WSB43130347- WSB43140347- WSB43149347- WSB43162347-								
Макс. полезная тепловая мощность	кВт	14,9	22,1	29,7	22,1	29,7	40	48,7	62,2
Мин. полезная тепловая мощность	кВт	8,5	11,8	14,9	11,8	14,9	20,6	24,5	31,6
Макс. потребляемая тепловая мощность	кВт	16,5	24,5	33	24,5	33	44,1	54,1	69
Мин. потребляемая тепловая мощность	кВт	9,5	13,5	17	13,5	17	23	27,5	35
Макс. расход природного/сжиженного газа	м³/ч (кг/ч)	1,74 (1,1)	2,59 (1,9)	3,49 (2,56)	2,59 (1,9)	3,49 (2,56)	4,69 (3,45)	5,72 (4,2)	7,3 (5,36)
Макс. производительность (КПД)	%	90,3	90,2	90	90,2	90	90,1	90	90,1
Производительность (КПД) при 30% мощности	%	89,5	87,4	87,6	87,4	87,6	89,6	89,1	90,3
Емкость/давление заполнения расшир. бака	л/бар	10/1	10/1	10/1	-	-	-	-	-
Камера сгорания		откр.	откр.	откр.	откр.	откр.	откр.	откр.	откр.
Количество чугунных секций в теплообменнике	шт.	3	4	5	4	5	6	7	9
Номинальная циркуляция воды через котел при Δt=15°C	м³/ч	0,85	1,27	1,70	1,27	1,70	2,29	2,79	3,57
Потери напора воды в котле при номин. циркуляции	м Н <sub>2</sub> O	0,03	0,045	0,03	0,045	0,03	0,09	0,13	0,2
Объем воды в котле	л	9	11,8	14,6	11,8	14,6	17,4	20,2	25,8
Диаметр дымохода	мм	110	130	140	130	140	160	160	180
Диаметр дымоотвод. труб (коакс./раздельных)	мм	-	-	-	-	-	-	-	-
Макс. длина дымоотвод. труб (коакс./раздельных)	м	-	-	-	-	-	-	-	-
Необходимая тяга в дымоходе	мбар	0,05–0,1	0,05–0,1	0,05–0,1	0,05–0,1	0,05–0,1	0,05–0,1	0,05–0,1	0,05–0,1
Номинальное входное давление природного газа	мбар	13–20	13–20	13–20	13–20	13–20	13–20	13–20	13–20
Электрическая мощность/напряжение	Вт/В	120/230	120/230	120/230	15/230	15/230	15/230	15/230	15/230
Габаритные размеры:									
Высота	мм	850	850	850	850	850	850	850	850
Ширина	мм	350	350	350	350	350	350	350	350
Глубина	мм	520	600	680	600	680	635	715	875
Вес НЕТТО/БРУТТО	кг	89/99	113/123	136/146	103/113	126/136	150/160	174/184	224/234
Упаковочные размеры	см	60×44×103	60×44×103	75×44×103	64×44×103	66×40×103	72×44×103	80×44×103	96×44×103

\* Отсутствуют насос, расширительный бак, манометр и предохранительный клапан.

\*\* Необходимо дозакзать дымовой колпак KHW71406881 - (для моделей SLIM 1.400iN и SLIM 1.490iN) и KHW71406891 - (для моделей SLIM 1.620iN).

### SLIM 1. ...Fi (N)



закрытая камера сгорания



чугунный теплообменник



электронная модуляция пламени



электронное зажигание



самодиагностика



погодозависимая автоматика



комнатный термостат



режим «теплые полы»



защита от замерзания

Коаксиальная труба позволяет использовать котел без дымохода. Электронная модуляция пламени и встроенная система самодиагностики обеспечивают повышенное удобство эксплуатации и обслуживания. Современный дизайн и минимальные габаритные размеры (ширина всего 35 см) позволяют легко разместить котел в любом интерьере.

#### ГАЗОВАЯ СИСТЕМА

- Непрерывная электронная модуляция пламени;
- Котлы адаптированы к российским условиям. Устойчиво работают при понижении входного давления природного газа до 5 мбар;
- Плавное электронное зажигание;
- Запатентованная система регулирования подачи воздуха;
- Горелка из нержавеющей стали;
- Возможна перенастройка для работы на сжиженном газе;
- Усиленный двойной блок розжига с двумя электродами.

#### ГИДРАВЛИЧЕСКАЯ СИСТЕМА

- Чугунный первичный теплообменник;
- Трехскоростной циркуляционный насос с автоматическим воздухоотводчиком (кроме моделей iN);
- Манометр (кроме моделей iN);
- Постциркуляция насоса;
- Возможность подключения внешнего накопительного бойлера для горячей воды;
- Предохранительный клапан (кроме моделей iN).

#### ТЕМПЕРАТУРНЫЙ КОНТРОЛЬ

- Два диапазона регулирования температуры в системе отопления: 30–85 °C и 30–45 °C (режим «теплые полы»);
- Встроенная погодозависимая автоматика (возможность подключения датчика уличной температуры);
- Устройство дистанционного управления с климатическим регулятором (поставляется отдельно);
- Регулирование и автоматическое поддержание заданной температуры в контуре отопления;
- Регулирование и автоматическое поддержание заданной температуры в бойлере (при установленном бойлере);
- Возможность подключения комнатного термостата, программируемого таймера и системы удаленного управления BAXI Connect+;
- Электронная индикация температуры.

#### УСТРОЙСТВА КОНТРОЛЯ И БЕЗОПАСНОСТИ

- Электронная система самодиагностики;
- Ионизационный контроль пламени;
- Защитный термостат от перегрева теплоносителя в первичном теплообменнике;
- Датчик тяги — пневмореле;
- Система защиты от блокировки насоса (включается автоматически каждые 24ч);
- Предохранительный клапан в контуре отопления на 3 бар (кроме моделей iN);
- Система защиты от замерзания.

ТЕХНИЧЕСКИЕ ХАРАКТЕРИСТИКИ		КОТЛЫ С НАСОСОМ И РАСШИРИТЕЛЬНЫМ БАКОМ В КОМПЛЕКТЕ		КОТЛЫ БЕЗ НАСОСА И РАСШИРИТЕЛЬНОГО БАКА В КОМПЛЕКТЕ*	
		SLIM 1.230 Fi	SLIM 1.300 Fi	SLIM 1.230 FiN	SLIM 1.300 FiN
Артикул		WSB43523301-	WSB43530301-	WSB43523347-	WSB43530347-
Макс. полезная тепловая мощность	кВт	22,1	29,7	22,1	29,7
Мин. полезная тепловая мощность	кВт	11,8	14,9	11,8	14,9
Макс. потребляемая тепловая мощность	кВт	24,5	33	24,5	33
Мин. потребляемая тепловая мощность	кВт	13,5	17	13,5	17
Макс. расход природного/сжиженного газа	м³/ч (кг/ч)	2,59 (1,9)	3,49 (2,56)	2,59 (1,9)	3,49 (2,56)
Макс. производительность (КПД)	%	90,2	90	90,2	90
Производительность (КПД) при 30% мощности	%	87,4	87,6	87,4	87,6
Емкость/давление заполнения расшир. бака	л/бар	10/1	10/1	-	-
Камера сгорания		закр.	закр.	закр.	закр.
Количество чугунных секций в теплообменнике	шт.	4	5	4	5
Номинальная циркуляция воды через котел при Δt=15°C	м³/ч	1,27	1,70	1,27	1,70
Потери напора воды в котле при номин. циркуляции	м Н <sub>2</sub> O	0,045	0,03	0,045	0,03
Объем воды в котле	л	11,8	14,6	11,8	14,6
Диаметр дымохода	мм	-	-	-	-
Диаметр дымоотвод. труб (коакс./раздельных)	мм	(60-100)/80	(60-100)/80	(60-100)/80	(60-100)/80
Макс. длина дымоотвод. труб (коакс./раздельных)	м	5/20	5/20	5/20	5/20
Необходимая тяга в дымоходе	мбар	-	-	-	-
Номинальное входное давление природного газа	мбар	13–20	13–20	13–20	13–20
Электрическая мощность/напряжение	Вт/В	170/230	170/230	70/230	70/230
Габаритные размеры:					
Высота	мм	850	850	850	850
Ширина	мм	350	350	350	350
Глубина	мм	596	676	542	622
Вес НЕТТО/БРУТТО	кг	121/131	144/154	111/121	134/144
Упаковочные размеры	см	66×40×101	74×40×101	66×40×101	74×40×101

\* Отсутствуют насос, расширительный бак, манометр и предохранительный клапан.



### SLIM 2. ...Fi/i



# 520

литров горячей воды за 30 минут



чугунный теплообменник



электронная модуляция пламени



электронное зажигание



самодиагностика



погодозависимая автоматика



комнатный термостат



встроенные насос, расшир. бак, манометр



защита от замерзания



встроенный бойлер



основной протокол управления OpenTherm



режим «теплые полы»

Благодаря встроенному бойлеру котел представляет собой готовую мини-котельную, не требующую дополнительных аксессуаров. Электронная модуляция пламени и встроенная система самодиагностики обеспечивают повышенное удобство эксплуатации и обслуживания.

#### ГАЗОВАЯ СИСТЕМА

- Непрерывная электронная модуляция пламени в режиме отопления и ГВС;
- Котлы адаптированы к российским условиям. Устойчиво работают при понижении входного давления природного газа до 5 мбар;
- Плавное электронное зажигание;
- Запатентованная система регулирования подачи воздуха (модели с закр. камерой);
- Горелка из нержавеющей стали;
- Возможна перенастройка для работы на сжиженном газе.

#### ГИДРАВЛИЧЕСКАЯ СИСТЕМА

- Чугунный первичный теплообменник;
- Трехскоростной циркуляционный насос с автоматическим воздухоотводчиком;
- Встроенный бойлер из эмалированной стали емкостью 50 л (модели i);
- Встроенный бойлер из нержавеющей стали емкостью 50 л (модели Fi);
- Встроенный насос для бойлера;
- Манометр;
- Постциркуляция насоса.

#### ТЕМПЕРАТУРНЫЙ КОНТРОЛЬ

- Два диапазона регулирования температуры в системе отопления: 30–85 °C и 30–45 °C (режим «теплые полы»);
- Встроенная погодозависимая автоматика (возможность подключения датчика уличной температуры);
- Устройство дистанционного управления с климатическим регулятором (поставляется отдельно);
- Регулирование и автоматическое поддержание заданной температуры в контуре отопления;
- Регулирование и автоматическое поддержание заданной температуры в бойлере;
- Возможность подключения комнатного термостата, программируемого таймера и системы удаленного управления BAXI Connect+;
- Электронная индикация температуры.

#### УСТРОЙСТВА КОНТРОЛЯ И БЕЗОПАСНОСТИ

- Электронная система самодиагностики;
- Ионизационный контроль пламени;
- Защитный термостат от перегрева теплоносителя в первичном теплообменнике;
- Датчик тяги для контроля за безопасным удалением продуктов сгорания (пневмореле — для моделей с закрытой камерой сгорания, термостат — для моделей с открытой камерой);
- Система защиты от блокировки насоса (включается автоматически каждые 24 ч);
- Предохранительный клапан в контуре отопления (3 бар);
- Предохранительный клапан в контуре ГВС на 8 бар;
- Система защиты от замерзания в контуре отопления и в бойлере.

ТЕХНИЧЕСКИЕ ХАРАКТЕРИСТИКИ	ОТОПЛЕНИЕ И ГОРЯЧАЯ ВОДА			
		SLIM 2.300 Fi	SLIM 2.230 i	SLIM 2.300 i
Артикул		WSB43730301-	WSB43423301-	WSB43430301-
Макс. полезная тепловая мощность	кВт	29,7	22,1	29,7
Мин. полезная тепловая мощность	кВт	14,9	11,8	14,9
Макс. потребляемая тепловая мощность	кВт	33	24,5	33
Мин. потребляемая тепловая мощность	кВт	17	13,5	17
Макс. расход природного/сжиженного газа	м³/ч (кг/ч)	3,49 (2,56)	2,59 (1,9)	3,49 (2,56)
Макс. производительность (КПД)	%	90	90,2	90
Производительность (КПД) при 30% мощности	%	87,6	87,4	87,6
Расширительный бак	л/бар	10/1	10/1	10/1
Камера сгорания		закр.	откр.	откр.
Количество чугунных секций в теплообменнике	шт.	5	4	5
Емкость встроенного бойлера	л	60	50	50
Номинальная циркуляция воды через котел при Δt=15°C	м³/ч	1,70	1,27	1,70
Потери напора воды в котле при номин. циркуляции	м Н <sub>2</sub> O	0,03	0,045	0,03
Объем воды в котле	л	14,6	11,8	14,6
Диапазон регулирования темп. в контуре ГВС	°C	5–65	5–65	5–65
Производительность горячей воды при Δt=25°C	л/мин	17	13	17
Производительность горячей воды при Δt=35°C	л/мин	12,1	9	12,1
Производительность горячей воды за первые 30 мин при Δt=30°C	л/30 мин	520	402	513
Макс./мин. давление в контуре ГВС	бар	6/0,2	6/0,2	6/0,2
Диаметр дымохода	мм	-	130	140
Диаметр дымоотвод. труб (коакс./раздельных)	мм	(60–100)/80	-	-
Макс. длина дымоотвод. труб (коакс./раздельных)	м	5/20	-	-
Необходимая тяга в дымоходе	мбар	-	0,05–0,1	0,05–0,1
Номинальное входное давление природного газа	мбар	13–20	13–20	13–20
Электрическая мощность/напряжение	Вт/В	170/230	120/230	120/230
Габаритные размеры:	высота	мм	850	850
	ширина	мм	650	650
	глубина	мм	600	600
Вес НЕТТО/БРУТТО	кг	184/199	155/170	176/191
Упаковочные размеры	см	66×74×103	66×74×103	66×74×103

### SLIM EF



**61**  
кВт

Серия SLIM EF – это серия высокоэффективных газовых котлов с атмосферной горелкой. Все модели SLIM EF выполнены в сером корпусе с черной панелью управления и технически похожи на SLIM. Принципиальное отличие – это газовая автоматика с термопарой, которая в случае погасания пламени закрывает газовый клапан. Благодаря этому котел не нуждается в электроснабжении и может работать с естественной циркуляцией теплоносителя. Модельный ряд состоит из 5 моделей мощностью от 22 до 61 кВт.

#### ГАЗОВАЯ СИСТЕМА

- Розжиг от запальной горелки;
- Горелка из нержавеющей стали;
- Котлы адаптированы к российским условиям. Устойчиво работают при понижении входного давления природного газа до 5 мбар;
- Возможна перенастройка для работы на сжиженном газе.

#### ГИДРАВЛИЧЕСКАЯ СИСТЕМА

- Чугунный первичный теплообменник;
- Возможность работы с естественной и принудительной (насос) циркуляцией теплоносителя;
- Манометр.

#### ТЕМПЕРАТУРНЫЙ КОНТРОЛЬ

- Регулирование и автоматическое поддержание заданной температуры в контуре отопления;
- Возможность подключения комнатного термостата;
- Термометр.

#### УСТРОЙСТВА КОНТРОЛЯ И БЕЗОПАСНОСТИ

- Контроль пламени при помощи термопары;
- Защитный термостат от перегрева воды в первичном теплообменнике;
- Датчик тяги для контроля за безопасным удалением продуктов сгорания (термостат);
- Предохранительный клапан в контуре отопления (3 бар).



чугунный теплообменник



комнатный термостат



независимость от электропитания



ТЕХНИЧЕСКИЕ ХАРАКТЕРИСТИКИ			ТОЛЬКО ОТОПЛЕНИЕ				
			SLIM EF 1.22	SLIM EF 1.31	SLIM EF 1.39*	SLIM EF 1.49*	SLIM EF 1.61*
Артикул			A7116065	A7116066	A7116067	A7116068	A7116069
Макс. полезная тепловая мощность	кВт		22	30,5	39,1	48,8	60,7
Макс. потребляемая тепловая мощность	кВт		25	34,8	44,8	55	69,2
Макс. расход природного/сжиженного газа	м³/ч (кг/ч)		2,64 (1,97)	3,68 (2,74)	4,73 (3,53)	5,82 (4,34)	7,32 (5,37)
Макс. производительность (КПД)	%		88	87,6	87,3	88,7	87,7
Камера сгорания	откр.		откр.	откр.	откр.	откр.	откр.
Количество чугунных секций в теплообменнике	шт.		3	4	5	6	7
Температура дымовых газов	°С		119	118	110	130	141
Массовый расход дымовых газов	г/с		24,7	34,7	52,2	53,1	59,2
Объем воды в котле	л		10	13	16	19	22
Диаметр дымохода	мм		130	150	180	180	200
Необходимая тяга в дымоходе	мбар		0,05–0,1	0,05–0,1	0,05–0,1	0,05–0,1	0,05–0,1
Номинальное входное давление природного газа	мбар		13–20	13–20	13–20	13–20	13–20
Габаритные размеры:	высота	мм	850	850	850	850	850
	ширина	мм	400	400	400	400	400
	глубина	мм	595	720	670	770	870
Вес НЕТТО/БРУТТО	кг		109	139	147/167	177/197	208/228
Упаковочные размеры	см		70×49×102	82×49×102	77×49×102	87×49×102	97×49×102

\* Необходимо дозаказать дымовой колпак А7215464 (для моделей SLIM EF 1.39 и SLIM EF 1.49) и А7215465 (для моделей SLIM EF 1.61).



### SLIM HPS

108  
кВт



#### ГАЗОВАЯ СИСТЕМА

- Двухступенчатая горелка;
- Плавный электронный розжиг;
- Горелка из нержавеющей стали;
- Котлы адаптированы к российским условиям. Устойчиво работают при понижении входного давления природного газа до 7 мбар;
- Возможна перенастройка для работы на сжиженном газе.

#### ГИДРАВЛИЧЕСКАЯ СИСТЕМА

- Чугунный секционный теплообменник;
- Манометр;
- Реверсивные гидравлические и газовые присоединения (с возможностью монтажа с любой стороны).

#### ТЕМПЕРАТУРНЫЙ КОНТРОЛЬ

- Регулирование и автоматическое поддержание заданной температуры в контуре отопления;
- Термостат, управляющий двухступенчатой горелкой;
- Возможность установки погодозависимой и каскадной автоматики (поставляется отдельно);
- Термометр.

#### УСТРОЙСТВА КОНТРОЛЯ И БЕЗОПАСНОСТИ

- Световая индикация блокировки котла и погасания пламени;
- Ионизационный контроль пламени;
- Защитный термостат от перегрева теплоносителя в первичном теплообменнике;
- Датчик тяги для контроля за безопасным удалением продуктов сгорания;
- Двухступенчатый термостат управления.



чугунный теплообменник



электронное зажигание



самодиагностика



комнатный термостат

ТЕХНИЧЕСКИЕ ХАРАКТЕРИСТИКИ			ТОЛЬКО ОТОПЛЕНИЕ		
			SLIM HPS 1.80	SLIM HPS 1.99	SLIM HPS 1.110
Артикул		A7114600	A7114601	A7114602	
Макс. полезная тепловая мощность	кВт	78,7	98,6	107,9	
Мин. полезная тепловая мощность	кВт	56	69,9	74,7	
Макс. потребляемая тепловая мощность	кВт	87,4	109,5	120,5	
Мин. потребляемая тепловая мощность	кВт	62,2	77,7	85,5	
Макс. расход природного/сжиженного газа	м³/ч (кг/ч)	9,2 (6,8)	11,6 (8,5)	12,7 (9,3)	
Макс. производительность (КПД)	%	90	89,9	89,5	
Производительность (КПД) при 30% мощности	%	87,2	87,5	86,4	
Количество чугунных секций в теплообменнике		9	11	12	
Номинальная циркуляция воды через котел при Δt=20°C	м³/ч	3,56	4,27	4,98	
Объем воды в котле	л	28	34	37	
Диаметр дымохода	мм	180	225	250	
Макс. расход дымовых газов	кг/ч	180	287	330	
Температура дымовых газов	°C	160	144	140	
Необходимая тяга в дымоходе	мбар	0,08	0,08	0,08	
Номинальное входное давление природного газа	мбар	20	20	20	
Электрическая мощность/напряжение	Вт/В	16/230	16/230	69/230	
Габаритные размеры:	высота	мм	1 000	1 000	1 000
	ширина	мм	940	1 140	1 240
	глубина	мм	645	645	670
Вес НЕТТО/БРУТТО	кг	266/293	322/352	350/380	
Упаковочные размеры	см	107×75×119	127×75×120	137×78×120	

### POWER HT



150  
кВт

35%  
ЭНЕРГОСБЕРЕЖЕНИЕ

КПД  
108%

DOUBLE  
INSIDE  
МИКРОПРОЦЕССОР



электронное  
зажигание



электронная  
модуляция пламени



погодозависимая  
автоматика



самодиагностика



режим  
«теплые полы»



защита  
от замерзания



низкий  
выброс NOx



основной  
протокол  
управления  
OpenTherm



POWER HT — это высокотехнологичные напольные котлы, сочетающие в себе передовые технологии, высокую производительность и компактные размеры (ширина всех моделей 45 см). Высокий КПД (110%) котла позволяет обеспечить энергосбережение до 35% в год (по сравнению с традиционными котлами). Возможность каскадной установки котлов позволяет получить большую мощность при небольших габаритах котельной.

#### ГАЗОВАЯ СИСТЕМА

- Открытая камера сгорания;
- Сохранение стопроцентной мощности при понижении входного давления газа до 5 мбар;
- Непрерывная электронная модуляция пламени;
- Горелка из нержавеющей стали AISI 316L с предварительным смешением газа и воздуха;
- Плавное электронное зажигание;
- Перенастройка для работы на сжиженном газе без дополнительных аксессуаров.

#### ГИДРАВЛИЧЕСКАЯ СИСТЕМА

- Первичный теплообменник и камера сгорания из нержавеющей стали AISI 316L;
- Манометр;
- Автоматический воздухоотводчик;
- Возможность подключения насосов контура отопления и ГВС;
- Возможность подключения накопительного бойлера для горячей воды.

#### ТЕМПЕРАТУРНЫЙ КОНТРОЛЬ

- Устройство дистанционного управления с климатическим регулятором (поставляется отдельно);
- Блок каскадного регулирования RVA 47, позволяющий соединить до 12 котлов (поставляется отдельно);
- Диапазон регулирования температуры в системе отопления 25—90 °С;
- Встроенная погодозависимая автоматика (возможность подключения датчика уличной температуры);
- Регулирование и автоматическое поддержание заданной температуры в контуре отопления;
- Цифровая индикация температуры;
- Возможность подключения комнатного термостата и программируемого таймера;
- Блок управления разнотемпературными зональными системами (поставляется отдельно).

#### УСТРОЙСТВА КОНТРОЛЯ И БЕЗОПАСНОСТИ

- Электронная система самодиагностики;
- Широкий жидкокристаллический дисплей;
- Два микропроцессора;
- Ионизационный контроль пламени;
- Защитный термостат от перегрева теплоносителя в первичном теплообменнике;
- Датчик тяги — термостат для безопасного удаления продуктов сгорания;
- Прессостат в системе отопления — срабатывает при недостатке давления в теплообменнике;
- Система защиты от замерзания.

ТЕХНИЧЕСКИЕ ХАРАКТЕРИСТИКИ	ТОЛЬКО ОТОПЛЕНИЕ						
	POWER HT 1.450	POWER HT 1.650	POWER HT 1.850	POWER HT 1.1000	POWER HT 1.1200	POWER HT 1.1500	
Артикул	WHS43104560-	WHS43106560-	WHS43108560-	WHS43110060-	WHS43112060-	WHS43115060-	
Макс. полез. тепл. мощность по отоплению: в режиме 75/60°C	кВт	45	65	85	100	120	150
в режиме 50/30°C	кВт	48,7	70,3	91,6	107,8	129,7	162
Мин. полез. тепл. мощность по отоплению: в режиме 75/60°C	кВт	11,8	19,3	32,2	35,8	39	40,4
в режиме 50/30°C	кВт	12,8	14,5	34,9	38,8	42,1	43,7
Макс. потребляемая тепловая мощность по отоплению	кВт	46,4	67	87,2	102,7	123,2	154
Мин. потребляемая тепловая мощность по отоплению	кВт	12,2	13,8	33,1	36,8	40	41,5
Макс. расход природного/сжиженного газа	м³/ч (кг/ч)	4,91 (3,6)	7,08 (5,2)	9,26 (6,77)	10,4 (7,69)	13,08 (9,56)	16,35 (11,95)
Производительность (КПД):							
в режиме 75/60°C	%	97,5	97,5	97,5	97,4	97,4	97,4
в режиме 50/30°C	%	107,5	107,5	107	107	108	107
Диапазон температур в контуре отопления	°С	25—90	25—90	25—90	25—90	25—90	25—90
Номинальная циркуляция воды через котел при Δt=20°C	м³/ч	1,94	2,8	3,7	4,3	5,2	6,5
Диаметр дымоотвод. труб	мм	80	80	100	100	100	100
Макс. длина дымоотвод. труб	м	30	20	20	20	20	20
Номинальное входное давление природного газа	мбар	5—20	5—20	5—20	5—20	5—20	5—20
Электрическая мощность/напряжение	Вт/В	90/230	110/230	100/230	160/230	135/230	235/230
Габаритные размеры:							
высота	мм	850	850	850	850	850	850
ширина	мм	450	450	450	450	450	450
глубина	мм	621	693	801	871	1024	1132
Вес НЕТТО/БРУТТО	кг	60/70	68/78	75/85	83/93	95/105	103/113
Упаковочные размеры	см	48×93×72	48×93×79	48×93×87	48×93×94	48×93×109	48×93×120

### POWER HT+



150  
кВт

35%  
ЭНЕРГОСБЕРЕЖЕНИЕ

КПД  
108%

DOUBLE  
INSIDE  
МИКРОПРОЦЕССОР



электронное  
зажигание



электронная  
модуляция пламени



погодозависимая  
автоматика



самодиагностика



режим  
«теплые полы»



защита  
от замерзания



NOx  
min

низкий  
выброс NOx

BSB

основной  
протокол  
управления  
BSB

POWER HT+ – новое поколение высокотехнологичных напольных котлов, сочетающих в себе передовые технологии, высокую производительность и компактные размеры. Высокий КПД котла обеспечивает энергосбережение до 35% газа в год. Возможность каскадной установки (до 16 котлов) позволяет получить большую мощность при небольших габаритах котельной. Внутри котла есть 2 отсека для установки модулей AVS 75 и/или RVS 46. Котлы POWER HT+ оснащены современной горелкой с полным предварительным смешением газозвушной смеси и работают с коэффициентом модуляции 1:9 (1:5 в моделях более 110 кВт).

#### ТЕМПЕРАТУРНЫЙ КОНТРОЛЬ

- Съемная панель управления со встроенным датчиком температуры помещения;
- Диапазон регулирования температуры в системе отопления 25–80 °С;
- Два датчика температуры отопления на подаче и на обратке;
- Встроенная погодозависимая автоматика;
- Возможность недельного программирования режима работы;
- Самоадаптация погодозависимой автоматике;
- Регулирование и автоматическое поддержание заданной температуры в контурах отопления и ГВС;
- Цифровая индикация температуры и давления в системе отопления;
- Возможность управления разнотемпературными зональными системами.

#### ГИДРАВЛИЧЕСКАЯ СИСТЕМА

- Первичный теплообменник и камера сгорания из нержавеющей стали AISI 316L;
- Манометр;
- Автоматический воздухоотводчик;
- Возможность подключения насосов контура отопления и ГВС;
- Возможность подключения накопительного бойлера для горячей воды.

#### ГАЗОВАЯ СИСТЕМА

- Адаптированы к российским условиям и сохраняют номинальную мощность при падении входного давления газа до 5 мбар;

- Коэффициент модуляции мощности 1:9 (1:5 в моделях 130–250 кВт);
- Непрерывная электронная модуляция пламени в режимах отопления и ГВС;
- Пониженное содержание CO и NOx;
- Горелка из нержавеющей стали AISI 316L с предварительным смешением газа и воздуха;
- Возможна перенастройка для работы на сжиженном газе.

#### УСТРОЙСТВА КОНТРОЛЯ И БЕЗОПАСНОСТИ

- Электронный манометр срабатывает при падении давления воды в 2 этапа: предупреждение и блокировка (0,5 бар);
- Встроенная каскадная автоматика с возможностью управления установкой из 16 котлов;
- Электронная система самодиагностики и запоминание последних ошибок в работе;
- Ионизационный контроль пламени;
- Системы защиты от блокировки насоса;
- Защитный термостат от перегрева теплоносителя в первичном теплообменнике;
- Контроль безопасного удаления продуктов сгорания при помощи датчика NTC;
- Предохранительный клапан в контуре отопления (3 бар);
- Система защиты от замерзания в контурах отопления и ГВС.

ТЕХНИЧЕСКИЕ ХАРАКТЕРИСТИКИ		ТОЛЬКО ОТОПЛЕНИЕ								
		POWER HT+ 1.50	POWER HT+ 1.70	POWER HT+ 1.90	POWER HT+ 1.110	POWER HT+ 1.130	POWER HT+ 1.150	POWER HT+ 1.200	POWER HT+ 1.250	
		7612418	7612419	7612420	7612421	A7689649	A7689651	A7689652	A7689653	
Макс. полез. тепл. мощность по отоплению:	в режиме 80/60 °С	кВт	45	65	85	102	121,6	140,3	185,9	232,8
	в режиме 50/30 °С	кВт	48,6	70,2	91,8	110,2	130,6	150,9	200	250
Мин. полез. тепл. мощность по отоплению:	в режиме 80/60 °С	кВт	5,0	7,2	9,4	11,4	24,3	28,1	31	38,8
	в режиме 50/30 °С	кВт	5,4	7,8	10,3	12,4	26,2	30,2	33,1	41,7
Макс. потребляемая тепловая мощность по отоплению		кВт	46,3	66,9	87,4	104,9	123,8	143	191	240
Мин. потребляемая тепловая мощность по отоплению		кВт	5,1	7,4	9,7	11,7	24,8	28,6	31,8	40
Макс. расход природного/сжиженного газа		м³/ч	4,90	7,07	9,25	11,10	13,09	15,12	20,2	25,4
		(кг/ч)	(3,60)	(5,20)	(6,60)	(7,92)	(9,62)	(11,11)	(3,4)	(4,2)
Производительность (КПД): в режиме 80/60 °С		%	97,4	97,2	97,3	97,2	98,1	98,1	97,3	97,1
Производительность (КПД) при 30% нагрузке		%	107,6	107,6	107,3	107,4	108,6	108,6	109,1	109,1
Диапазон температур в контуре отопления		°С	25–80	25–80	25–80	25–80	25–80	25–80	25–80	25–80
Номинальная циркуляция воды через котел при Δt=20 °С		м³/ч	1,90	2,75	4,20	4,55	5,40	6,00	8,00	10,00
Диаметр дымоотвод. труб (коакс./раздельных)		мм	(80–125)/ 80	(80–125)/ 80	(110–160)/ 110	(110–160)/ 110	(110–160)/ 110	(110–160)/ 110	–/150	–/150
Макс. длина дымоотвод. труб (коакс./раздельных)		м	10/60	10/60	10/27	10/27	8/20	8/20	–/39	–/23
Номинальное входное давление природного газа		мбар	5–20	5–20	5–20	5–20	5–20	5–20	5–20	5–20
Электрическая мощность/напряжение		Вт/В	100/230	117/230	146/230	185/230	187/230	283/230	242/230	369/230
Габаритные размеры:	высота	мм	904	904	904	1221	1221	1221	1238	1238
	ширина	мм	600	600	600	600	600	600	600	600
	глубина	мм	681	681	681	681	681	681	1410	1410
Вес НЕТТО/БРУТТО		кг	60/70	70/78	104/110	109/116	126/136	132/142	212/222	232/242
Упаковочные размеры		см	68,5×78,5×107	67×78×108	67,5×78,5×140	67,5×78,5×140	67×81,5×139	67×81,5×135	67×156×143,5	67×156×143,5

### POWER HT-A



**650**  
кВт

**35%**  
ЭНЕРГОСБЕРЕЖЕНИЕ

**108%**  
КПД

**DOUBLE**  
INSIDE  
МИКРОПРОЦЕССОР



электронное зажигание



электронная модуляция пламени



погодозависимая автоматика



самодиагностика



режим «теплые полы»



защита от замерзания



**NOx min**

низкий выброс NOx

**BSB**

основной протокол управления BSB

Котлы серии POWER HT-A являются продолжением передовой серии напольных конденсационных котлов, достигая мощности 650 кВт. Котлы идеально подходят для теплоснабжения больших помещений (от многоэтажных зданий до торговых или офисных комплексов). Высокая эффективность наряду с надежностью силуминового теплообменника позволяет обеспечить экономичную и долговечную работу котла. Данные котлы являются идеальным вариантом для использования в каскаде. Электронная плата и автоматика от компании Siemens позволяют соединить в каскад до 16 котлов.

#### ГАЗОВАЯ СИСТЕМА

- Диапазон модуляции до 1:6,5;
- Непрерывная электронная модуляция пламени;
- Плавное электронное зажигание;
- Горелка полного предварительного перемешивания с низкими выбросами NOx;
- Возможна работа на сжиженном газе.

#### ГИДРАВЛИЧЕСКАЯ СИСТЕМА

- Силуминовый (сплав алюминия с кремнием) первичный теплообменник;
- Управление модуляционным насосом;
- Возможность управления насосами бойлера, котлового и отопительных контуров;
- Возможность подключения внешнего накопительного бойлера для горячей воды.

#### ТЕМПЕРАТУРНЫЙ КОНТРОЛЬ

- Диапазон регулирования температуры в системе отопления 25–90 °С;
- Возможность подключения компьютера для диагностики и управления котла;
- В электронику котла заложена возможность подключения до 16 котлов в каскад;
- Встроенная погодозависимая автоматика (возможность подключения датчика уличной температуры);

- Независимое управление несколькими внешними контурами с помощью встроенных и внешних модулей расширения (опционально);
- Управление контуром солнечного коллектора (опционально);
- Возможность управления разнотемпературными зональными системами.

#### УСТРОЙСТВА КОНТРОЛЯ И БЕЗОПАСНОСТИ

- Новое поколение автоматики с интегрированным модулем управления каскадом котлов;
- Котел оснащен встроенной воздушной заслонкой и шумоглушителем на входе в вентилятор;
- Электронный контроллер с системой самодиагностики;
- Ионизационный контроль пламени;
- Защитный термостат от перегрева теплоносителя в первичном теплообменнике;
- Прессостат в системе отопления — срабатывает при недостатке давления теплоносителя;
- Система защиты от замерзания;
- Жидкокристаллический дисплей для цифрового регулирования и контроля.

ТЕХНИЧЕСКИЕ ХАРАКТЕРИСТИКИ			POWER HT-A 1.180	POWER HT-A 1.230	POWER HT-A 1.280	POWER HT-A 1.320	POWER HT-A 1.430	POWER HT-A 1.500	POWER HT-A 1.650
Артикул			7702601	7702602	7702603	7702604	7702605	7702606	7702608
Макс. полез. тепл. мощность по отоплению:	в режиме 80/60°C	кВт	165,8	210,5	254,8	294	392,8	462	601
	в режиме 50/30°C	кВт	181,3	229,8	278,2	321,3	422,4	498,2	651,5
Мин. полез. тепл. мощность по отоплению:	в режиме 80/60°C	кВт	26,8	33,5	40,2	45,9	77	91	119
	в режиме 50/30°C	кВт	29,8	37,4	44,9	51,4	84,8	99,8	130,4
Макс. потребляемая тепловая мощность по отоплению		кВт	170	215	260	300	400	470	610
Мин. потребляемая тепловая мощность по отоплению		кВт	28	35	42	48	80	94	122
Макс. расход природного/сжиженного газа		м³/ч (кг/ч)	17,8(13,1)	22,8(16,7)	27,5(20,2)	37,7(23,3)	42,5(-)	49,6(-)	64,6(-)
Производительность (КПД):	в режиме 75/60°C	%	97,5	97,9	98	98	98,2	98,3	98,5
	в режиме 50/30°C	%	108,8	106,9	109,7	107,1	105,6	106	106,8
Диапазон температур в контуре отопления		°С	25–90	25–90	25–90	25–90	25–90	25–90	25–90
Номинальная циркуляция воды через котел при Δt=20°C		м³/ч	7,3	9,1	11,0	12,6	16,9	19,9	25,8
Диаметр дымоотвод. труб		мм	160	200	200	200	250	250	250
Макс. длина дымоотвод. труб		м	60	40	40	40	60	60	60
Номинальное входное давление природного газа		мбар	13–20	5–20	5–20	5–20	5–20	5–20	5–20
Электрическая мощность/напряжение		Вт/В	200/230	330/230	350/230	410/230	463/230	583/230	750/230
Габаритные размеры:	высота	мм	1455	1455	1455	1455	1526	1526	1526
	ширина	мм	692	692	692	692	762	762	762
	глубина	мм	1008	1171	1264	1357	1882	1882	1882
Вес НЕТТО/БРУТТО		кг	240/250	285/314	314/345	344/378	540/550	598/608	674/684
Упаковочные размеры		см	84×154×153	84×154×153	84×154×153	84×154×153	84×154×153	84×154×153	84×154×153

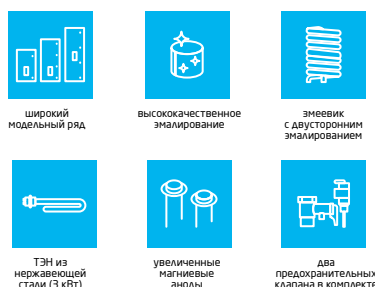
### UBC



Внешние накопительные бойлеры серии UBC – это высокоэффективные эмалированные стальные водонагреватели емкостью от 100 до 500 литров. Стенки и змеевик бойлера покрыты запатентованной высококачественной эмалью. Для дополнительной защиты от коррозии бойлеры оснащены магниевыми анодами. Благодаря изоляции из пенополиуретана толщиной от 40 до 50 мм (в зависимости от емкости) потери тепла минимальны. Широкий модельный ряд дает возможность выбрать бойлер, оптимально подходящий для вашего комфорта.

#### КОМПЛЕКТ ПОСТАВКИ

- Сбросной предохранительный клапан с функцией обратного клапана на входе холодной воды – 1 МПа (10 бар);
- Комбинированный предохранительный клапан по температуре и давлению (Т/Р) – 1 МПа (10 бар), 99 °С;
- Кран слива;
- Силиконовая сливная трубка;
- Фиксаторы температурных датчиков – 2 шт.



ТЕХНИЧЕСКИЕ ХАРАКТЕРИСТИКИ		UBC 150	UBC 100	UBC 200	UBC 250	UBC 300	UBC 400	UBC 500	
Артикул		CNEWT150S01	CNEWT100S01	CNEWT200S01	CNEWT250S01	CNEWT300S01	CNEWT400S01	CNEWT500S01	
Расположение патрубков подключения		Сверху		Сбоку					
Емкость бойлера	л	150	100	200	250	300	400	500	
Макс. мощность змеевика*	кВт	24,1	24,1	30,6	30,6	40,4	40,4	40,4	
Мощность ТЭНа	кВт	3	3	3	3	3	3	3	
Макс. рабочая температура горячей воды в баке	°С	95	95	95	95	95	95	95	
Макс. рабочая температура греющей воды	°С	110	110	110	110	110	110	110	
Потери напора в змеевике при номинальной циркуляции	м Н <sub>2</sub> O	0,42	0,42	0,75	0,75	1,3	1,3	1,3	
Номинальный расход теплоносителя	м <sup>3</sup> /ч	1,0	1,0	1,5	1,5	2,0	2,0	2,0	
Производительность горячей воды при ΔТ=35°С*	л/ч	590,0	590,0	750,0	750,0	990,0	990,0	990,0	
Диапазон регулирования темп. воды термостатом ТЭНа	°С	49-82	49-82	49-82	49-82	49-82	49-82	49-82	
Диапазон регулирования темп. воды в бойлере**	°С	30-65	30-65	30-65	30-65	30-65	30-65	30-65	
Макс. давление воды в баке ГВС	бар	10	10	10	10	10	10	10	
Макс. давление воды в змеевике	бар	10	10	10	10	10	10	10	
Потеря тепла в режиме ожидания	кВт·ч/24ч	1,3	1,15	2,1	2,3	2,5	2,75	3	
Габаритные размеры:	высота	мм	1084	1161	1562	1324	1574	1632	1769
	диаметр	мм	600	450	520	620	620	710	710
Вес НЕТТО/БРУТТО	кг	72/78	49/53	82/88	89/105	101/108	128/137	134/143	
Упаковочные размеры	см	65,5×65,5×113	48×48×160,5	55×55×160,5	65,5×65,5×136,5	65,5×65,5×136,5	74,5×74,5×167	74,5×74,5×182	

\* Характеристики даны при температуре греющей котловой воды 90°С и нагреве горячей воды от 10°С до 45°С.

\*\* Регулируется на греющем котле

### КОНСТРУКТИВНЫЕ ОСОБЕННОСТИ И ПРЕИМУЩЕСТВА

- Материал бака и змеевика: углеродистая сталь;
- Внутреннее покрытие бака: запатентованная эмаль;
- Двустороннее эмалирование змеевика;
- Твердая облицовка с покрытием белой эмалью;
- Две гильзы с фиксаторами для датчика температуры бойлера;
- Электрический ТЭН из нержавеющей стали AISI 304L мощностью 3 кВт во всех моделях;
- Два предохранительных клапана и кран слива в комплекте.

### ШИРОКИЙ МОДЕЛЬНЫЙ РЯД

- Модели с боковым подключением от 100 до 500 л;
- Модель 150 литров с верхним подключением;
- Модели как с одним, так и с двумя змеевиками (DC).

### ВЫСОКАЯ ЭНЕРГОЭФФЕКТИВНОСТЬ

- Высокопроизводительный змеевик мощностью от 24 до 40 кВт (в зависимости от модели);
- Теплоизоляция из вспененного пенополиуретана толщиной 40 или 50 мм (в зависимости от модели);
- Второй змеевик в верхней части (у моделей UBC DC).

### НАДЕЖНОСТЬ И БЕЗОПАСНОСТЬ



Сбросной предохранительный клапан с функцией обратного клапана на входе холодной воды



Комбинированный предохранительный клапан по температуре и давлению



Рабочий термостат и предохранительный термостат от перегрева для контроля за работой электрического нагревательного элемента (ТЭНа)



Магниевого анода увеличенного размера для дополнительной защиты от коррозии\*



Высококачественное порошковое эмалирование запатентованным составом\*\*

\* У всех моделей от 250 литров и у моделей с двумя змеевиками установлены два магниевых анода

\*\* Эмалированы следующие компоненты водонагревателя: внутренний бак, змеевик, нагревательный элемент. Эмалирование нагревательного элемента (ТЭНа), выполненного из нержавеющей стали, максимально уменьшает скорость образования накипи на гладкой поверхности ТЭНа. Двустороннее эмалирование змеевика обеспечивает высокую теплопередачу и высокое качество нагреваемой воды (без следов ржавчины)

ТЕХНИЧЕСКИЕ ХАРАКТЕРИСТИКИ		UBC 200 DC	UBC 300 DC	UBC 400 DC	UBC 500 DC	
Артикул		CNEWT200D01	CNEWT300D01	CNEWT400D01	CNEWT500D01	
Расположение патрубков подключения		Сбоку				
Емкость бойлера	л	200	300	400	500	
Макс. мощность верхнего змеевика*	кВт	24	24	30	40	
Макс. мощность нижнего змеевика*	кВт	24	24	15	22	
Макс. рабочая температура горячей воды в баке	°C	95	95	95	95	
Макс. рабочая температура греющей воды	°C	110	110	110	110	
Потери напора в верхнем змеевике при номинальной циркуляции	м H <sub>2</sub> O	0,42	0,42	0,7	1,3	
Номинальный расход теплоносителя в верхнем змеевике	м <sup>3</sup> /ч	1,0	1,0	1,0	1,0	
Потери напора в нижнем змеевике при номинальной циркуляции	м H <sub>2</sub> O	0,42	0,42	0,15	0,38	
Номинальный расход теплоносителя	м <sup>3</sup> /ч	1,0	1,0	1,5	1,5	
Производительность горячей воды при ΔT=35°C*	л/ч	1180,0	1180,0	1090,0	1530,0	
Диапазон регулирования темп. воды термостатом ТЭНа	°C	49-82	49-82	49-82	49-82	
Диапазон регулирования темп. воды в бойлере **	°C	30-65	30-65	30-65	30-65	
Макс. давление воды в баке ГВС	бар	10	10	10	10	
Макс. давление воды в змеевике	бар	10	10	10	10	
Потеря тепла в режиме ожидания	кВт·ч/24ч	2,35	3,1	2,95	3,3	
Габаритные размеры:	высота	мм	1562	1753	1632	1769
	диаметр	мм	520	620	710	710
Вес НЕТТО/БРУТТО		кг	93/99	124/131,5	136/144,5	151/160,5
Упаковочные размеры		см	55×55×160,5	65,5×65,5×179,5	74,5×74,5×167	74,5×74,5×182

\* Характеристики даны при температуре греющей котловой воды 90°C и нагреве горячей воды от 10°C до 45°C.

\*\* Регулируется на греющем котле



### SIG-2



Газовые проточные водонагреватели («колонки») SIG-2 предназначены для быстрого приготовления горячей воды бытового назначения. Они сочетают в себе надежность, компактность, простоту установки и обслуживания, а также являются идеальным решением для установки в домах без центральной системы ГВС и замены устаревших газовых колонок. Модели серии «i» имеют автоматический розжиг от встроенного элемента питания (батарейки) при каждом включении водонагревателя и контроль горения ионизационным электродом, а модели серии «p» – розжиг вручную от пьезоэлемента и контроль горения термопарой.

#### ХАРАКТЕРИСТИКИ

- Открытая камера сгорания;
- Розжиг вручную, от пьезоэлемента (SIG-2 11p);
- Розжиг автоматический, от батарейки (SIG-2 11i, SIG-2 14i);
- Раздельная регулировка мощности и температуры;
- Непрерывная гидравлическая модуляция пламени, обеспечивающая требуемую мощность в зависимости от напора воды;
- Встроенный регулятор давления газа позволяет работать в диапазоне 13,5–20,0 мбар без перенастройки;
- Латунная гидравлическая группа;
- Газовая горелка из нержавеющей стали;
- Жаростойкий медный теплообменник с защитным покрытием от низкотемпературной коррозии;
- Демонтаж газового узла при обслуживании одной накидной гайкой;
- Возможна перенастройка для работы на сжиженном газе.

#### УСТРОЙСТВА КОНТРОЛЯ И БЕЗОПАСНОСТИ

- Контроль горения термопарой (SIG-2 11 p);
- Контроль горения ионизационным электродом (SIG-2 11 i, 14 i);
- Электронный блок управления обеспечивает управление розжигом и подачей газа на горелку (SIG-2 11 i, 14 i);
- Отображение температуры воды на дисплее (SIG-2 11 i, 14 i);
- Датчик тяги обеспечивает отключение аппарата в случае неполадок в системе удаления продуктов сгорания;
- Датчик перегрева воды обеспечивает отключение аппарата при перегреве воды;
- Регулятор расхода газа и мощности;
- Регулятор расхода воды и температуры.

# 14

литров горячей воды в минуту



независимость от электропитания



ТЕХНИЧЕСКИЕ ХАРАКТЕРИСТИКИ			ГОРЯЧАЯ ВОДА		
			SIG-2 11 p	SIG-2 11 i	SIG-2 14 i
Артикул		7219086--	7219087--	7219088--	
Макс. полезная тепловая мощность	кВт	19	19	23,7	
Мин. полезная тепловая мощность	кВт	7,5	7,5	7,5	
Макс. потребляемая тепловая мощность	кВт	21,8	21,8	27,2	
Мин. потребляемая тепловая мощность	кВт	9	9	9	
Макс. расход природного/сжиженного газа в режиме отопления	м <sup>3</sup> /ч (кг/ч)	2,2 (1,69)	2,2 (1,69)	2,73 (2,11)	
Макс. производительность (КПД)	%	87	87	87	
Производительность (КПД) при 30% мощности	%	83	83	83	
Камера сгорания		откр.	откр.	откр.	
Система розжига		пьеzo	электронная	электронная	
Диапазон регулирования темп. в контуре ГВС	°C	35 – 60	35 – 60	35 – 60	
Производительность горячей воды при Δt=25°C	л/мин	10,9	10,9	13,6	
Производительность горячей воды при Δt=35°C	л/мин	5	5	6,7	
Мин. расход воды в контуре ГВС	л/мин	2,5	2,5	2,5	
Макс./мин. давление в контуре ГВС	бар	10/0,2	10/0,2	10/0,2	
Диаметр дымохода	мм	110	110	130	
Номинальное входное давление природного газа	мбар	13,5–20	13,5–20	13,5–20	
Температура дымовых газов	°C	180	180	180	
Габаритные размеры:	высота	мм	592	642	680
	ширина	мм	314	314	365
	глубина	мм	245	245	245
Вес НЕТТО/БРУТТО		кг	10,6/12,6	11,1/13,1	13,1/15,1
Упаковочные размеры		см	65,5×36,7×28	65,5×36,7×28	71,3×41,6×28



### Модели 10, 15 л



Все водонагреватели BAXI покрыты стеклокерамической эмалью. Теплоизоляция бака выполнена из экологически чистого пенополиуретана повышенной плотности без применения веществ, способных вызвать разрушение озонового слоя. Водонагреватели оборудованы высокоэффективным магниевым анодом, который служит для дополнительной защиты внутреннего бака от коррозии. Нагревающий элемент электрически изолирован пластиковой вставкой и подключен к магниевому аноду омическим сопротивлением. Все водонагреватели BAXI оборудованы внешним регулятором температуры, который позволяет изменять температуру нагрева воды от 30 до 65 °С.

#### ТЕХНИЧЕСКИЕ ХАРАКТЕРИСТИКИ:

- Высококачественный стальной эмалированный бак;
- Удобство и простота настенного монтажа;
- Световая индикация нагрева;
- Термометр;
- Удобный в использовании регулятор температуры;
- Диэлектрические вставки на гидравлических подключениях — обеспечивают повышенную надежность и безопасность;
- Магниевый анод большего размера — увеличивает срок службы водонагревателя;
- Система подключения магниевых анодов с помощью омического сопротивления уменьшает его износ;
- Предохранительный сбросной клапан, откалиброванный на 9 бар;
- Горизонтальные и вертикальные модели;
- Термоэлектрические модели со встроенным змеевиком (TD — подключение справа, TS — подключение слева).

### Модели 30, 50, 80, 100 л



### Термоэлектрические модели 80 и 100 л



Технические характеристики		Установка под раковиной		Установка над раковиной		Горизонтальная установка		Вертикальная установка							
		R 501 SL	R 515 SL	R 501	R 515	O 580	O 510	V 530	V 550	V 580	V 510	V 580 TD*	V 580 TS*	V 510 TD*	V 510 TS*
Артикул		A7110902	A7686692	A7110903	A7110905	A7110910	A7110911	A7110906	A7110907	A7110908	A7110909	A7110912	A7110913	A7110914	A7110915
Емкость бака	л	10	15	10	15	80	100	30	50	80	100	80	80	100	100
Напряжение	В	230	230	230	230	230	230	230	230	230	230	230	230	230	230
Мощность ТЭНа	кВт	1,2	1,2	1,2	1,2	1,5	1,5	1,2	1,2	1,2	1,5	1,5	1,5	1,5	1,5
Макс. мощность змеевика	кВт	—	—	—	—	—	—	—	—	—	—	17,5	17,5	17,5	17,5
Термометр		нет	да	нет	да	да	да	да	да	да	да	да	да	да	да
Змеевик		нет	нет	нет	нет	нет	нет	нет	нет	нет	нет	да	да	да	да
Габаритные размеры:	диаметр	мм	255	338	255	338	443	443	443	443	443	433	433	433	433
	высота	мм	456	400	456	400	789	948	623	585	814	973	791	791	948
	ширина	мм	262	345	262	345	451	451	345	451	451	451	451	451	451
Вес	кг	7	9	7	9	20,5	24,0	12,5	13,8	19,5	22,8	21	21	25	25

\* TD/TS — термоэлектрические модели со встроенным змеевиком (TD — подключение справа, TS — подключение слева)

### BAXI Connect+



Система удаленного управления BAXI Connect+ с поддержкой фирменного приложения BAXI Connect, встроенным Wi-Fi-модулем и GSM модемом. Управление котлом возможно с любого телефона на базе iOS или Android через интуитивно понятное приложение с мастером настроек, позволяющим в несколько шагов выполнить необходимое регулирование системы отопления.

#### ПРЕИМУЩЕСТВА BAXI CONNECT:

- Собственное мобильное приложение BAXI Connect;
- Возможность предоставить доступ к котлу вашему сервисному центру для мониторинга и своевременного решения проблем;
- Удобный «Мастер настроек»;
- Совместимость с большинством моделей BAXI, кроме моделей с автоматикой Siemens;
- Возможность подключения цифровых и аналоговых датчиков (температуры, движения, протечки, дыма и др.);
- Возможность управления вторым резервным котлом;
- 2 канала связи: GSM и Wi-Fi (приоритет);
- Встроенный аккумулятор;
- Возможность подключения к панели управления OpenTherm;
- SIM-карта с выгодным тарифом и датчик комнатной температуры в комплекте;
- Сервер в России.

#### ОБЩИЕ ВОЗМОЖНОСТИ

- Поддержание заданной температуры в помещении по индивидуальному расписанию;
- Контакт для подключения дополнительного датчика безопасности;
- Установка до 10 датчиков температуры в разных помещениях;
- Внесение в память устройства пяти мобильных телефонов для голосового и СМС-управления и информирования;
- Оповещение об аварии котла или отключении электричества;
- Снижение потребления газа.

#### ДОПОЛНИТЕЛЬНЫЕ ВОЗМОЖНОСТИ OPENTHERM

- Управление мощностью газового котла в режиме модуляции газовой горелки;
- Погодозависимое управление с автоматическим изменением температуры теплоносителя;
- Управление температурой в контурах отопления и ГВС;
- Контроль технических параметров котла;
- Диагностика неисправностей с указанием кода ошибок и причин их возникновения;
- Подключение дополнительной панели управления OpenTherm.

#### Комплектация

- Контроллер;
- Блок питания;
- Антенна GSM-диапазона;
- Датчик температуры NTC-10;
- Винтовые клеммники, комплект;
- Клеммник MNU-02 для подключения к интерфейсу OpenTherm;
- SIM-карта.

#### Дополнительные аксессуары

Беспроводной датчик комнатной температуры ML740	ML00004436
Дополнительный датчик комнатной температуры	ML8569
Беспроводной датчик уличной температуры	ML13866
Модуль ML590 для присоединения беспроводных датчиков	ML00004741



### Energy



Гарантийный срок на стабилизатор и котел BAXI\*

**0 мс**  
Задержка срабатывания

**90–310 В**

Широкий диапазон входного напряжения

Инверторные стабилизаторы напряжения для котельного оборудования BAXI Energy обеспечивают полную защиту подключенного оборудования от повышенного входного напряжения, высоковольтных выбросов и провалов входного напряжения, гармонических искажений и электрических помех.

- Идеальное синусоидальное выходное напряжение с высокой точностью стабилизации ( $\pm 2\%$ ) во всем допустимом диапазоне входного напряжения (90–310 В);
- Встроенный накопитель энергии для компенсации кратковременных импульсных пропаданий входного напряжения (200 мс);
- Многоуровневая электронная аварийная защита с восстановлением в случаях: короткого замыкания, перегрузки, перегрева, аварии сети (напряжение входной сети вне диапазона 90–310 В);
- Коррекция формы входного напряжения (идеальная синусоида на выходе стабилизатора при любых искажениях в сети);
- Высокий КПД — до 97%;
- Низкий уровень шума, небольшой вес и габариты.

\* При установке стабилизатора вместе с котлом BAXI гарантийный срок на котел увеличивается до 3 лет при условии ввода в эксплуатацию авторизованной сервисной организацией BAXI.



#### Сравнение технических характеристик инверторных стабилизаторов BAXI с классическими моделями













Параметр	Стабилизатор BAXI	Классический стабилизатор
Диапазон выходных напряжений	216–224 В	170–242 В
Форма выходного напряжения	Синусоидальная	Регулируется только величина выходного напряжения, форма выходного напряжения не регулируется
Защита в аварийных ситуациях:		
- высоковольтный выброс	да	нет
- сварка	да	нет
- КЗ по нагрузке	да	предохранитель одноразовый
- обрыв нуля	автоматический предохранитель	
- кратковременное отключение электроэнергии (0,2 с)	да	нет
- перезагрузка по нагрузке	да	ручное переключение
Скорость реакции	0 мс	от 10 мс и выше
Итог	Напряжение на выходе стабильно по величине и не зависит от напряжения на входе. Многоуровневая электронная защита.	Напряжение на выходе не постоянно по величине, зависит от напряжения на входе. Ограниченные возможности при защите в аварийных ситуациях

ТЕХНИЧЕСКИЕ ХАРАКТЕРИСТИКИ	Модель стабилизатора			
	Energy 400	Energy 600	Energy 1000	Energy 1500
	ST40001	ST60001	ST100001	ST150001
Максимальная мощность нагрузки, ВА/Вт	400/300	600/450	1000/800	1500/1125
Диапазон входного напряжения, В	90–310	90–310	90–310	90–310
Диапазон выходного напряжения, В	226–224	226–224	226-234	226-234
Стабилизация выходного напряжения, %	2	2	2	2
Габариты (ВхШхГ), мм	223×125×80	245×155×82	300×187×78	300×187×78
Масса, кг	2	2	3	3

### АКСЕССУАРЫ ДЛЯ ЗАБОРА ВОЗДУХА И ОТВОДА ПРОДУКТОВ СГОРАНИЯ ПО **КОАКСИАЛЬНЫМ** ТРУБАМ

 <p><b>КНГ 71410181-</b> Коаксиальная труба с наконечником диам. 60/100 мм, длина 750 мм</p>	 <p><b>КНГ 71413611-</b> Коаксиальная труба с наконечником, диам. 60/100 мм Общая длина 1100 мм, выступ дымовой трубы 350 мм, антиобледенительное исполнение. Используется вместо <b>КНГ 71410181</b> в климатических зонах с низкими температурами. Предотвращает обмерзание воздушной кольцевой части и образование сосулек на выходной части трубы.</p>	 <p><b>КНГ 71410171-</b> Коаксиальное удлинение диам. 60/100 мм, длина 1000 мм</p> <p><b>КНГ 71410391-</b> Коаксиальное удлинение диам. 60/100 мм, длина 500 мм</p>
<p><b>КНГ 71414061-</b> Коаксиальная труба с наконечником диам. 80/125 мм, длина 750 мм</p>	<p><b>КНГ 71411971-</b> Коаксиальный комплект для слива конденсата Не требует дополнительной муфты для присоединения к последующей трубе дымохода.</p> 	<p><b>КНГ 71414041-</b> Коаксиальное удлинение диам. 80/125 мм, длина 1000 мм</p>
<p><b>КНГ 71410151-</b> Коаксиальный отвод 90°, диам. 60/100 мм, без муфты Используется для промежуточных участков.</p>	<p><b>КНГ 71411941-</b> Коаксиальный переходник с диаметра 80/125 мм на диаметр 60/100 мм</p> 	<p><b>КНГ 71410161-</b> Коаксиальный отвод 45° При использовании в качестве начального участка необходимо заказать <b>КНГ 71410191</b> - Для промежуточных участков используется со всеми неконденсационными котлами.</p> 
<p><b>КНГ 71414051-</b> Коаксиальный отвод 90°, диам. 80/125 мм</p> 	<p><b>КНГ 71401771-</b> Декоративная накладка на внутреннюю часть стены, внутренний диам. 100 мм</p> 	<p><b>КНГ 71410191-</b> Адаптер для вертикального коаксиального выхода</p> 
<p><b>КНГ 71410141-</b> Коаксиальный отвод 90° Используется для начального участка, т. к. имеет муфту для присоединения к выходу котла. Отличается от <b>КНГ 71410151</b> - другой геометрией входной части.</p> 		

### АКСЕССУАРЫ ДЛЯ ЗАБОРА ВОЗДУХА И ОТВОДА ПРОДУКТОВ СГОРАНИЯ ПО **РАЗДЕЛЬНЫМ** ТРУБАМ

<p><b>КНГ 71406151-</b> Переходной комплект для забора воздуха и отвода продуктов сгорания по раздельным трубам Используется для котлов серий ECO Four, ECO-4s, ECO Home, LUNA-3, LUNA-3 Comfort, NUVOLA-3, NUVOLA-3 Comfort, SLIM. Необходим при организации забора воздуха и отвода продуктов сгорания по раздельным трубам.</p> 	<p><b>КНГ 71411961-</b> Конденсатосборник Позволяет собирать конденсат, который образуется в трубе отвода продуктов сгорания, предотвращая попадание конденсата в котел. Устанавливается на горизонтальном участке, дополнительную информацию см. в инструкции к котлу.</p> 	
<p><b>КНГ 71413621-</b> Используется для котлов MAIN-5 и Eco Comrast. Выполнен из термостойкого пластика.</p>	<p><b>КНГ 71412281-</b> Вертикальный комплект для сбора конденсата Позволяет собирать конденсат, который образуется в трубе отвода продуктов сгорания, предотвращая попадание конденсата в котел. Устанавливается на вертикальном участке дымохода.</p> 	
<p><b>7108183--</b> Используется для котлов MAIN-5 и Eco Comrast. Выполнен из металла.</p> 	<p><b>7219368--</b> Утеплитель адаптера для подключения раздельных труб.</p> 	
<p><b>КНГ 71401831-</b> Труба алюминиевая, эмалированная, диам. 80 мм, длина 1000 мм</p> 	<p><b>КНГ 71403871-</b> Труба алюминиевая, диам. 80 мм, длина 2000 мм</p> 	<p><b>КНГ 71401841-</b> Декоративная накладка на наружную часть стены для раздельных труб, внутренний диам. 80 мм</p> 
<p><b>КНГ 71401821-</b> Труба алюминиевая, эмалированная, диам. 80 мм, длина 500 мм</p>	<p><b>КНГ 71403861-</b> Труба алюминиевая, диам. 80 мм, длина 1000 мм</p>	<p><b>КНГ 71410511-</b> Отвод 90° для труб с изоляцией, диам. 80 мм</p> 
<p><b>7114507 --</b> Переходник для использования труб с изоляцией В комплект поставки входят муфта и прокладка. Должен использоваться совместно с переходным комплексом для забора воздуха и отвода продуктов сгорания по раздельным трубам (см. выше).</p> 	<p><b>КНГ 71403851-</b> Труба алюминиевая, диам. 80 мм, длина 500 мм</p>	<p><b>КНГ 71410521-</b> Отвод 45° для труб с изоляцией, диам. 80 мм</p> 
<p><b>КНГ 71401801-</b> Отвод 90°, диам. 80 мм алюминиевый эмалированный</p> 	<p><b>КНГ 71401811-</b> Отвод 45°, диам. 80 мм алюминиевый эмалированный</p> 	

### АКСЕССУАРЫ ДЛЯ ЗАБОРА ВОЗДУХА И ОТВОДА ПРОДУКТОВ СГОРАНИЯ ПО РАЗДЕЛЬНЫМ ТРУБАМ



#### КНГ 71401851-

Декоративная накладка на внутреннюю часть стены для раздельных труб, внутренний диам. 80 мм

#### КНГ 71401771-

Декоративная накладка на внутреннюю часть стены для раздельных труб с изоляцией, внутренний диам. 100 мм



#### КНГ 71401041-

Наконечник для раздельных труб, диам. 80 мм  
В отличие от коаксиальных труб, наконечник для раздельных труб заказывается отдельно. Защищает от порывов ветра.



#### КНГ 71410541-

Труба алюминиевая, эмалированная, с внешней изоляцией, внутренний диам. 80 мм, наружный диам. 100 мм, длина 1000 мм

#### КНГ 71410531-

Труба алюминиевая, эмалированная, с внешней изоляцией, внутренний диам. 80 мм, наружный диам. 100 мм, длина 500 мм

### ГИДРАВЛИЧЕСКИЕ АКСЕССУАРЫ



#### КНВ 71408561-

Гидравлический комплект для SLIM+SLIM UB (INOX) для котлов мощностью менее 35 кВт (выход 3/4")

#### КНВ 71409681-

Гидравлический комплект для SLIM+SLIM UB (INOX) для котлов мощностью свыше 35 кВт (выход 1-1/4")

#### КФГ 71411191-

Комплект с мотором трехходового клапана и кабеля подключения к плате и датчика температуры бойлера для одноконтурных котлов LUNA-3 Comfort



#### КНГ 71409631-

Комплект с трехходовым клапаном для присоединения бойлера к котлам ECO Four



#### КФГ 71410661-

Комплект, состоящий из мотора трехходового клапана и кабеля подключения к плате к одноконтурным котлам LUNA-3 Comfort



#### КСЛ 71411051-

Комплект для присоединения LUNA-3 Comfort COMBI  
В комплект поставки входят:  
- крепежная пластина;  
- датчик температуры бойлера (NTC);  
- мотор трехходового клапана и кабель подключения к плате.

### АКСЕССУАРЫ ДЛЯ РЕГУЛИРОВАНИЯ ТЕМПЕРАТУРЫ

#### КНГ 71406211-

Датчик уличной температуры

Подходит для всех моделей традиционных котлов. При использовании датчика температура воды в системе отопления автоматически изменяется в зависимости от температуры воздуха на улице (подробнее см. инструкции по установке и эксплуатации на котлы).



#### КНГ 71407261-

QAA 73 – устройство дистанционного управления с климатическим регулятором SLIM

Для присоединения к SLIM обязательно нужна интерфейсная плата.

Функции:

- датчик комнатной температуры;
- возможность недельного программирования;
- самодиагностика;
- включение-выключение котла, установка температур контуров отопления и ГВС.



#### КНГ 71406281-

Комнатный механический термостат от SIEMENS

Максимальные напряжение и ток на контактах: 250 В, 16 А.  
Пределы регулирования: 8°C ... 30°C.  
Точность регулирования (разность между температурами включения и выключения): <1°C.



#### КНГ 71408691-

Комнатный механический термостат

Максимальные напряжение и ток на контактах: 250 В, 16 А.  
Пределы регулирования: 8°C ... 30°C.  
Точность регулирования (разность между температурами включения и выключения): <1°C.



#### КНГ 71408671-

Magictime Plus

Комнатный программируемый термостат

Позволяет запрограммировать температуру в помещении в течение недели.  
2 уровня регулирования температуры помещения.  
Ручной или автоматический режимы работы.  
Дискретность программирования: 15 минут.  
Точность регулирования: 0,1°C.  
Режим «антизаморозки» (в положении «выключено»).



#### КНГ 71407251-

Интерфейсная плата для устройства QAA 73



#### КНВ 71408741-

Датчик температуры воды контура ГВС и присоединительный кабель датчика и насоса ГВС SLIM

Данный комплект используется для присоединения бойлера стороннего производителя к котлам SLIM. При этом температура воды в бойлере регулируется ручкой ГВС на котле.



#### КНГ 71407681-

Датчик температуры воды контура ГВС

Используется только для подключения внешнего бойлера к одноконтурным котлам ECO Four, ECO-5 Compact, ECO-4s.



#### КНГ 71406191-

Датчик температуры воды контура ГВС

Датчик используется при подключении внешнего бойлера к одноконтурным котлам LUNA-3, LUNA-3 Comfort и SLIM.



### ПРОЧИЕ АКСЕССУАРЫ

#### КНГ 71410051-

Интерфейсная плата сигнала о блокировке

Позволяет передать по проводам сигнал о блокировке котла. Используется в котлах серии: ECO Four, ECO-5 Compact, ECO-4s, ECO Home.



#### 8611910

Клеммная колодка для насоса бойлера

Обеспечивает удобство подключения насоса бойлера стороннего производителя, имеющего встроенный термостат, к одноконтурным котлам SLIM.



#### КНГ 71410651-

Интерфейсная плата для зонального регулирования

Позволяет передавать по проводам сигнал о блокировке котла. Имеет дополнительный релейный выход. Используется в котлах LUNA-3, LUNA-3 Comfort, NUVOLA-3 Comfort.





### АКСЕССУАРЫ ДЛЯ ПРИТОКА ВОЗДУХА И ОТВОДА ПРОДУКТОВ СГОРАНИЯ ПО **КОАКСИАЛЬНЫМ** ТРУБАМ

 <p><b>KHG 71405961 -</b> Коаксиальная труба полипропиленовая с наконечником, диам. 60/100 мм, длина 750 мм, НТ</p>	 <p><b>KHG 71408891 -</b> Коаксиальная труба полипропиленовая с наконечником, диам. 80/125 мм, длина 1000 мм, НТ</p>	<p><b>KHG 71405971 -</b> Коаксиальный отвод полипропиленовый 87°, диам. 60/100 мм, НТ</p> 	<p><b>KHG 71405981 -</b> Коаксиальный отвод полипропиленовый 45°, диам. 60/100 мм, НТ</p> 
 <p><b>KHG 71405951 -</b> Коаксиальное удлинение полипропиленовое, диам. 60/100 мм, длина 1000 мм, НТ</p>	<p><b>KHG 71408861 -</b> Коаксиальное удлинение полипропиленовое, диам. 80/125 мм, длина 500 мм, НТ</p>	<p><b>KHG 71408871 -</b> Коаксиальный отвод полипропиленовый 87°, диам. 80/125 мм, НТ</p>	<p><b>KHG 71408881 -</b> Коаксиальный отвод полипропиленовый 45°, диам. 80/125 мм, НТ</p>
<p><b>KHG 71411981 -</b> Коаксиальное удлинение полипропиленовое, диам. 60/100 мм, длина 500 мм, НТ</p>	<p><b>KUG 71413381 -</b> Коаксиальное удлинение полипропиленовое, диам. 110/160 мм, длина 1000 мм, НТ</p>	<p><b>KHG 71409361 -</b> Изолирующая накладка для гориз. крыш, диам. 80/125 мм, НТ. Материал: алюминий</p> 	 <p><b>KHG 71409371 -</b> Изол. накладка для наклонных крыш, диам. 80/125 мм, НТ. Материал: полипропилен (марка моплен), крепеж: алюминий. Угол наклона меняется от 15° до 45°.</p>
<p><b>KHG 71408851 -</b> Коаксиальное удлинение полипропиленовое, диам. 80/125 мм, длина 1000 мм, НТ</p>	<p><b>KUG 71413371 -</b> Коаксиальное удлинение полипропиленовое, диам. 110/160 мм, длина 500 мм, НТ</p>	<p><b>KHG 71410481 -</b> Изолирующая накладка для гориз. крыш, диам. 110/160 мм, НТ</p>	<p><b>KHG 71410491 -</b> Изол. накладка для наклонных крыш, диам. 110/160 мм, НТ. Материал: полипропилен (марка моплен), крепеж: алюминий. Угол наклона меняется от 15° до 45°.</p>
<p><b>KUG 71413331 -</b> Горизонтальная коаксиальная труба с наконечником, полипропиленовая, диам. 110/160 мм, длина 1000 мм, НТ</p>		<p><b>KHG 71401771 -</b> Декоративная внутр. накладка, внутренний диам. 100 мм</p> 	

### АКСЕССУАРЫ ДЛЯ ПРИТОКА ВОЗДУХА И ОТВОДА ПРОДУКТОВ СГОРАНИЯ ПО **РАЗДЕЛЬНЫМ** ТРУБАМ

<p><b>KHG 71405911 -</b> Переходной комплект на раздельные трубы полипропиленовый, диам. 80 мм, НТ Используется для конденсационных котлов LUNA Dou-tec+, LUNA Platinum+.</p> 	<p><b>KHG 71408901 -</b> Переходной комплект на раздельные трубы полипропиленовый, диам. 80 мм, НТ Используется для конденсационных котлов LUNA Dou-tec MP до 70 кВт.</p> 	<p><b>7106314--</b> Переходной комплект на раздельные трубы полипропиленовый, диам. 110 мм, НТ Используется для конденсационных котлов LUNA Duo-tec MP более 90 кВт.</p> 	
	<p><b>7102689 --</b> Адаптер для подключения раздельных труб, диам. 80 мм, НТ</p> 		
<p><b>KHG 71407531 -</b> Труба полипропиленовая, диам. 60 мм, длина 1000 мм, НТ</p>	<p><b>KHG 71405991 -</b> Труба полипропиленовая, диам. 80 мм, длина 500 мм, НТ</p>	<p><b>KHG 71407551 -</b> Отвод полипропиленовый 45°, диам. 60 мм, НТ</p> 	<p><b>KHG 71407541 -</b> Отвод полипропиленовый 90°, диам. 60 мм, НТ</p> 
<p><b>KHG 71407521 -</b> Труба полипропиленовая, диам. 60 мм, длина 500 мм, НТ</p>	<p><b>KUG 71413321 -</b> Труба полипропиленовая, диам. 110 мм, длина 1000 мм, НТ</p>	<p><b>KHG 71409451 -</b> Отвод полипропиленовый 45°, диам. 80 мм (2 шт. в компл.), НТ</p>	<p><b>KHG 71405921 -</b> Отвод полипропиленовый 87°, диам. 80 мм, НТ</p>
<p><b>KHG 71405941 -</b> Труба полипропиленовая, диам. 80 мм, длина 1000 мм, НТ</p>	<p><b>KUG 71413311 -</b> Труба полипропиленовая, диам. 110 мм, длина 500 мм, НТ</p>	<p><b>KHG 71405931 -</b> Отвод полипропиленовый 45°, диам. 80 мм, НТ</p> <p><b>KUG 71413291 -</b> Отвод полипропиленовый 45°, диам. 110 мм, НТ</p>	<p><b>KUG 71413301 -</b> Отвод полипропиленовый 87°, диам. 110 мм, НТ</p>

### АКСЕССУАРЫ ДЛЯ РЕГУЛИРОВАНИЯ ТЕМПЕРАТУРЫ (LUNA DUO-TEC MP 1.35–1.110)

#### 7102442 --

##### QAA 75 — Пульт управления проводной

Предназначен для управления котлом и оснащен датчиком температуры помещения. Способен регулировать температуру подачи котла для достижения желаемой комнатной температуры с наибольшей эффективностью. Также используется для программирования параметров котлов, настройки каскадов и различных отопительных зон.



#### 7104408 --

##### BUS-интерфейс ОСИ 345

Необходим для подключения котлов в каскад или для подключения котла (-ов) к автоматике RVS46.



#### 7105037 --

##### AVS 75 Внешний модуль управления дополнительным контуром

Может использоваться в системах с котлами, установленными в каскаде до 16 штук, с приготовлением ГВС через бойлер. Подключается к одному из котлов, управляет 3 независимыми релейными выходами, имеет вход для 2 температурных датчиков, 1 вход для подключения термостата бойлера и 1 управляющий вход. Поставляется в белом корпусе с прозрачной крышкой. В комплекте поставки 1 датчик QAD36.



#### 7100345 --

##### AGU 2.550 — Аксессуар для управления низкотемпературной зоной или солнечными коллекторами

Управляет насосом, клапаном подмеса, а также имеет возможность управления 3 независимыми релейными выходами, имеет вход для 2 температурных датчиков и 1 управляющего входа.



#### 7105199 --

##### RVS 46 — Аксессуар для управления низкотемпературным контуром (только для систем с ОСИ 345)

Управляет клапаном подмеса, насосом и установленным датчиком температуры.



#### KHG 71407891 -

##### QAD 36 контактный датчик температуры

Не взаимозаменяем с QAD 21.



### АКСЕССУАРЫ ДЛЯ РЕГУЛИРОВАНИЯ ТЕМПЕРАТУРЫ (POWER HT 1.450–1.1500)

#### KHG 71407821 -

##### RVA 47 — Климатич. регулятор для соединения в каскад POWER HT

Климатический регулятор для соединения котлов в каскад. Позволяет соединить до 12 котлов в каскад. В комплекте поставки присутствует один накладной датчик температуры QAD21.



#### KHG 71407881 -

##### QAD 21 — Контактный датчик температуры для RVA 46 и для RVA 47

Не взаимозаменяем с QAD 36.



#### KHG 71407811 -

##### RVA 46 — Климатический регулятор для смесительных контуров

В комплекте поставки присутствует один накладной датчик температуры QAD21.



#### KHG 71407901 -

##### QAZ 21 — Датчик температуры воды контура ГВС для RVA 47



#### KHG 71407801 -

##### ОСИ 420 — Интерфейсная плата для RVA 46 или RVA 47

Интерфейсная плата для соединения котлов POWER HT с климатическими регуляторами RVA 46 и RVA 47 (KHG 71407811 - или KHG 71407821 -).



#### KHG 71407791 -

##### AGU 2.500 — Управляет смесительным клапаном и насосом низкотемпературного контура по сигналу датчика температуры низкотемпературного контура

Дополнительно необходимо приобрести смесительный клапан с сервоприводом, насос и контактный датчик QAD 36).



#### KHG 71407261 -

##### QAA 73 — Устройство дистанционного управления

Функции:

- программирование режимов отопления и ГВС;
- самодиагностика;
- включение-выключение котла, установка температур контуров отопления и ГВС.



#### KHG 71407841 -

##### QAA 50 — датчик комнатной температуры для RVA 46 и RVA 47



#### KHG 71410761 -

##### AGU 2.511 — Интерфейсная плата для управления мощностью котла и вывода сигнала о работе/блокировке

Позволяет передать по проводам сигнал о работе/блокировке котла, а также управлять мощностью котла с помощью внешнего сигнала 0–10 В.



### АКСЕССУАРЫ ДЛЯ ВСЕХ МОДЕЛЕЙ КОНДЕНСАЦИОННЫХ КОТЛОВ

#### KHG 71408691 -

##### Комнатный механический термостат

Максимальное напряжение и ток на контактах 250В, 16А. Пределы регулирования 8°C ... 30 °C. Точность регулирования (разность между температурами включения и выключения); <1°C.



#### 7104873--

##### Датчик уличной температуры (QAC 34)

При использовании датчика температура воды в системе отопления автоматически изменяется в зависимости от температуры воздуха на улице (подробнее см. инструкции по установке и эксплуатации на котлы).



#### KHG 71407681 -

##### Датчик температуры воды контура ГВС

Только для одноконтурных моделей.



### ПРОЧИЕ АКСЕССУАРЫ

#### KHG 71412561 -

##### Установка нейтрализации конденсата — настенные котлы

Предназначена для нейтрализации конденсата от конденсационных котлов. Используется с котлами мощностью до 100 кВт. Диаметр 87,5 мм. Высота — 365 мм.



#### KHG 71413531 -

##### Наполнитель для установки по нейтрализации конденсата — настенные котлы

Предназначен для нейтрализации конденсата от настенных или напольных котлов мощностью до 100 кВт. Применяется для установки KHG 71412561 -.



#### KHG 71412571 -

##### Установка нейтрализации конденсата — напольные котлы

Предназначено для нейтрализации конденсата от конденсационных котлов, установленных в каскаде. Мощность котлов от 234 до 349 кВт. Габаритные размеры — 260×330×225 мм.



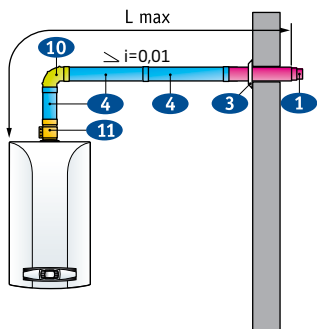
#### KHG 71413541 -

##### Наполнитель для установки по нейтрализации конденсата — напольные котлы

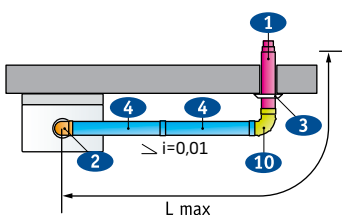
Предназначен для нейтрализации конденсата от напольных котлов, установленных одиночно или в каскаде. Применяется для установки KHG 71412571 -.



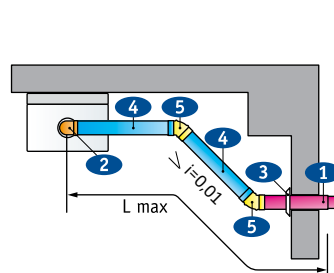
Коаксиальный дымоход с горизонтальным выводом через стену



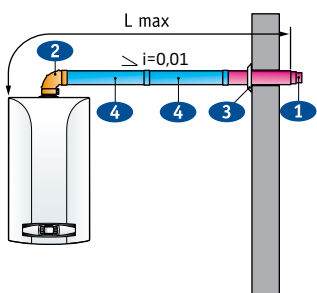
Коаксиальный дымоход с горизонтальным выводом через стену



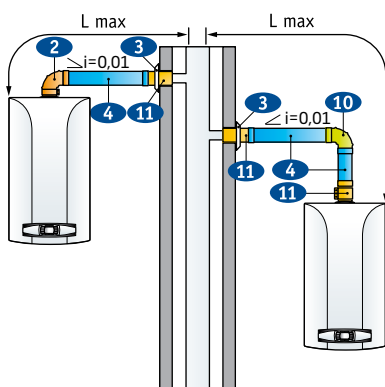
Коаксиальный дымоход с горизонтальным выводом через стену



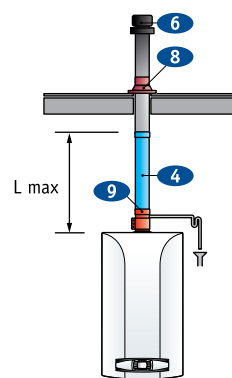
Коаксиальный дымоход с горизонтальным выводом через стену



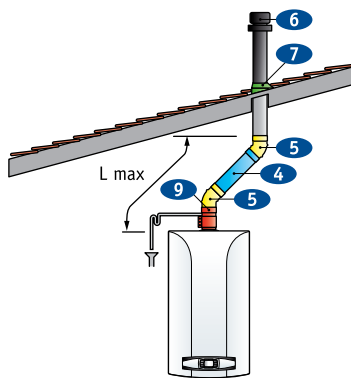
Коаксиальный дымоход с присоединением к общему дымоходу (LAS-система)



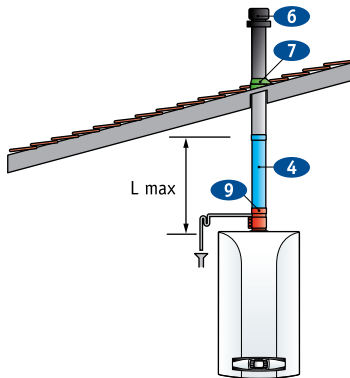
Коаксиальный дымоход с вертикальным выводом на плоскую крышу



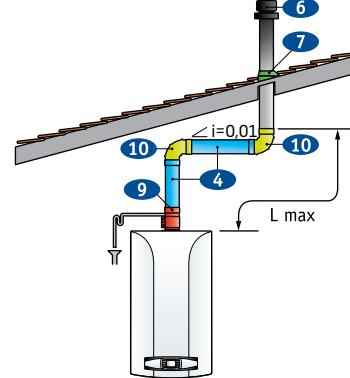
Коаксиальный дымоход с вертикальным выводом на наклонную крышу



Коаксиальный дымоход с вертикальным выводом на наклонную крышу

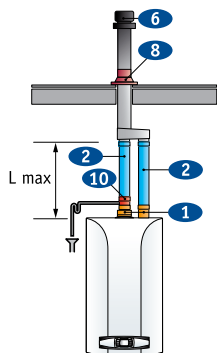


Коаксиальный дымоход с вертикальным выводом на наклонную крышу

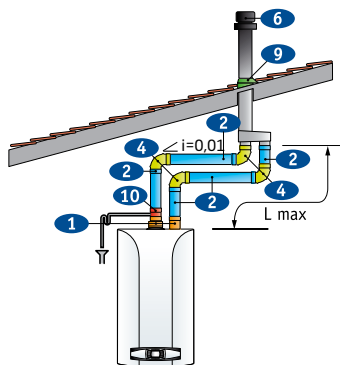


НОМЕР НА РИСУНКЕ	АКСЕССУАРЫ ДЛЯ ПРИТОКА ВОЗДУХА И ОТВОДА ПРОДУКТОВ СГОРАНИЯ ПО КОАКСИАЛЬНЫМ ТРУБАМ	КОД
1	Коаксиальная труба с наконечником диам. 60/100 мм, длина 1100 мм, антиобледенительное исполнение <b>или</b> Коаксиальная труба с наконечником диам. 60/100 мм, длина 750 мм <b>или</b> Коаксиальная труба с наконечником, диам. 60/100 мм, общая длина 1000 мм, выступ дымовой трубы 250 мм, антиобледенительное исполнение	KHG71413611- KMG71410181- MT71413611
2	Начальный коаксиальный отвод 90°, диам. 60/100 мм, с муфтой для крепления к котлу (не для ECO Classic и ECO Nova) Начальный коаксиальный отвод 90° для котлов ECO Classic и ECO Nova, диам. 60/100 мм	KHG71410141- MT71410141
3	Декоративная стальная накладка на внутреннюю часть стены, внутр. диам. 100 мм <b>или</b> Декоративная каучуковая накладка, диам. 100 мм	KHG71401771- MT71401771
4	Коаксиальное удлинение диам. 60/100 мм, длина 500 мм <b>или</b> Коаксиальное удлинение диам. 60/100 мм, длина 1000 мм <b>или</b> Коаксиальное удлинение диам. 60/100 мм, длина 500 мм	KHG71410391- MT71410171- MT71410391
5	Коаксиальный отвод 45°, диам. 60/100 мм <b>или</b> Промежуточный коаксиальный отвод 45°, диам. 60/100 мм	KHG71410161- MT71410161
6	Вертикальный наконечник для коакс. трубы диам. 60/100 мм, длина 1150 мм, антиобледенительное исполнение <b>или</b> Вертикальный наконечник для коакс. трубы диам. 60/100 мм, длина 1000 мм	KUG71413571- KMG71403641-
7	Изолирующая накладка для наклонных крыш, внутр. диам. 100 мм	KHG71403661-
8	Изолирующая накладка для горизонтальных крыш, внутр. диам. 100 мм	KHG71403671-
9	Коаксиальный комплект для слива конденсата для всех моделей кроме ECO Classic и ECO Nova Начальный вертикальный коаксиальный адаптер с конденсатоотводчиком для ECO Classic и ECO Nova, диам. 60/100 мм	KHG71411971- MT71411971
10	Промежуточный коаксиальный отвод 90°, диам. 60/100 мм, без муфты <b>или</b> Промежуточный коаксиальный отвод 90°, диам. 60/100 мм, без муфты	KHG71410151- MT71410151
11	Адаптер для вертикального коаксиального выхода, диам. 60/100 мм, длина 112 мм <b>или</b> Коаксиальный адаптер для вывода трубы вверх только для ECO Classic и ECO Nova, диам. 60/100 мм	KHG71410191- MT71410192

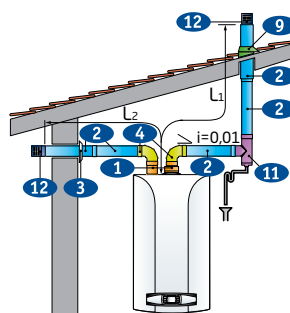
Раздельные трубы с единым вертикальным выводом на плоскую крышу



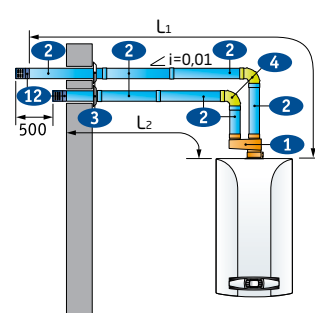
Раздельные трубы с единым вертикальным выводом на наклонную крышу



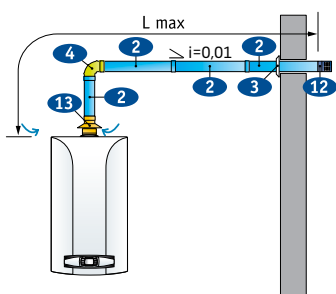
Раздельные трубы с выводом дымовой трубы на крышу и забором воздуха через стену



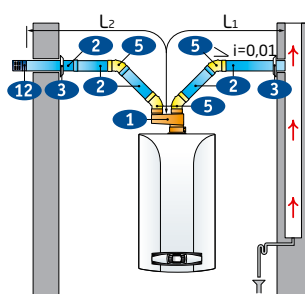
Раздельные трубы с выводом обеих труб через стену



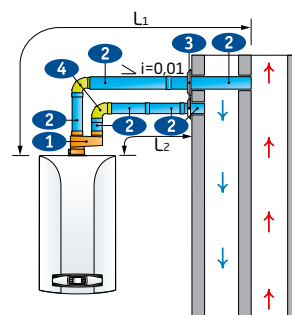
Система с забором воздуха из помещения (B22) и с выводом дымовой трубы через стену



Раздельные трубы с выводом дымовой трубы в дымоход и забором воздуха с улицы



Раздельные трубы с присоединением к единой системе дымоудаления и воздухозабора

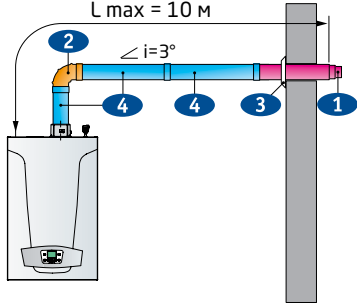


### Примечания:

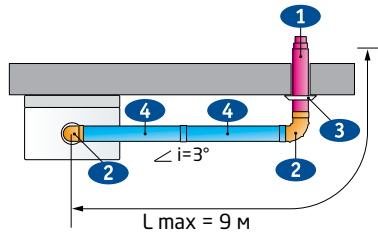
1. Схемы применения коаксиальных и раздельных труб могут быть использованы для всех современных серий (традиционных) котлов BAXI: MAIN Four, ECO Four, LUNA-3, NUVOLA-3.
2. Значения максимальных длин коаксиальных и раздельных труб  $L_1 + L_2 = L_{max}$  указаны в руководстве по установке и эксплуатации каждого котла.
3. На схемах указан уклон и его направление.  $i = 0.01$  означает уклон не менее 1 см на каждый метр длины.

НОМЕР НА РИСУНКЕ	АКСЕССУАРЫ ДЛЯ ПРИТОКА ВОЗДУХА И ОТВОДА ПРОДУКТОВ СГОРАНИЯ ПО РАЗДЕЛЬНЫМ ТРУБАМ	КОД ЗАКАЗА
1	Адаптер для подключения раздельных труб из термостойкого пластика	KHG71413621-
	Утеплитель адаптера из термостойкого пластика для подключения раздельных труб <i>или</i>	7219368--
	Переходной комплект на раздельные трубы (AFR) <i>или</i>	KHG71406151-
	Универсальный алюминиевый адаптер для подключения раздельных труб для всех моделей BAXI, включая ECO Classic и ECO Nova	MT71413621
2	Труба эмалированная диам. 80 мм, длина 1000 мм <i>или</i>	KHG71401831-
	Труба эмалированная диам. 80 мм, длина 500 мм <i>или</i>	KHG71401821-
	Труба алюминиевая диам. 80 мм, длина 2000 мм <i>или</i>	KHG71403871-
	Труба алюминиевая диам. 80 мм, длина 1000 мм <i>или</i>	KHG71403861-
	Труба эмалированная с внешней изоляцией, диам. 100 мм, длина 1000 мм <i>или</i>	KHG71410541-
	Труба эмалированная с внешней изоляцией, диам. 100 мм, длина 500 мм <i>или</i>	KHG71410531-
3	Труба эмалированная диам. 80 мм, длина 1000 мм <i>или</i>	MT71401831
	Труба эмалированная диам. 80 мм, длина 500 мм <i>или</i>	MT71401821
	Труба эмалированная с внешней изоляцией, диам. 80 мм, длина 1000 мм <i>или</i>	MT71410541
	Труба эмалированная с внешней изоляцией, диам. 80 мм, длина 500 мм	MT71410531
	Декоративная стальная накладка на внутреннюю часть стены, внутр. диам. 100 мм <i>или</i>	KHG71401771-
	Декоративная стальная накладка на внутреннюю часть стены, внутр. диам. 80 мм <i>или</i>	KHG71401851-
4	Декоративная каучуковая накладка, диам. 80 мм <i>или</i>	MT71401851
	Декоративная каучуковая накладка, диам. 100 мм	MT71401771
	Отвод 90° алюминиевый эмалированный, диам. 80 мм <i>или</i>	KHG71401801-
	Отвод 90° алюминиевый эмалированный для труб с изоляцией, диам. 100 мм <i>или</i>	KHG71410511-
	Отвод 90° алюминиевый эмалированный, диам. 80 мм <i>или</i>	MT71401801
	Отвод 90° эмалированный для труб с изоляцией, диам. 80 мм	MT71410511
5	Отвод 45° алюминиевый эмалированный, диам. 80 мм <i>или</i>	KHG71401811-
	Отвод 45° алюминиевый эмалированный для труб с изоляцией, диам. 100 мм	KHG71410521-
	Отвод 45° алюминиевый эмалированный, диам. 80 мм	MT71401811
6	Единый вертикальный наконечник для раздельных труб	KHG71403651-
7	Единый горизонтальный наконечник для раздельных труб	KHG71401061-
8	Изолирующая накладка для горизонтальных крыш, внутр. диам. 100 мм	KHG71403671-
9	Изолирующая накладка для наклонных крыш, внутр. диам. 100 мм	KHG71403661-
10	Вертикальный конденсатоотводчик	KHG71412281-
11	Угловой конденсатоотводчик	KHG71411961-
12	Наконечник для раздельных труб, диам. 80 мм	KHG71401041-
13	Переходник с забором воздуха из помещения, диам. 80 мм	KHG71411181-

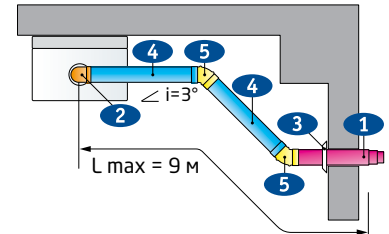
Коаксиальный дымоход с горизонтальным выводом через стену  
L max = 10 м



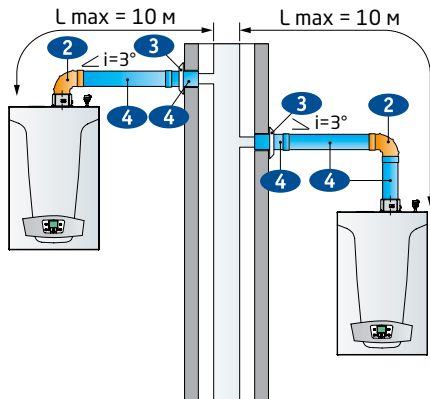
Коаксиальный дымоход с горизонтальным выводом через стену  
L max = 9 м



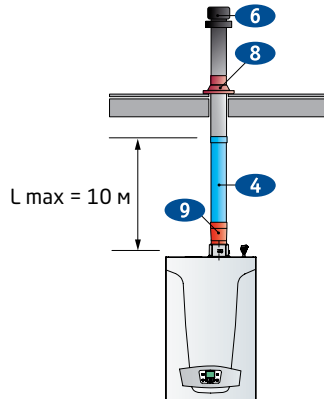
Коаксиальный дымоход с горизонтальным выводом через стену  
L max = 9 м



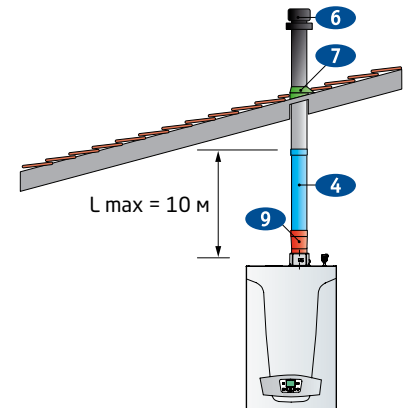
Коаксиальный дымоход с присоединением к общему дымоходу (LAS-система)



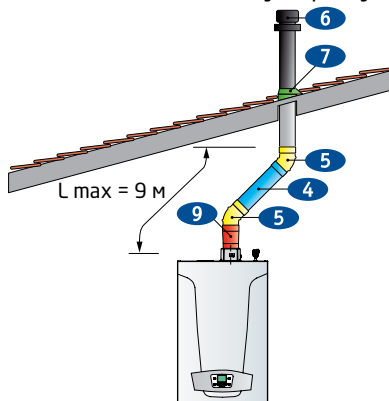
Коаксиальный дымоход с вертикальным выводом на плоскую крышу



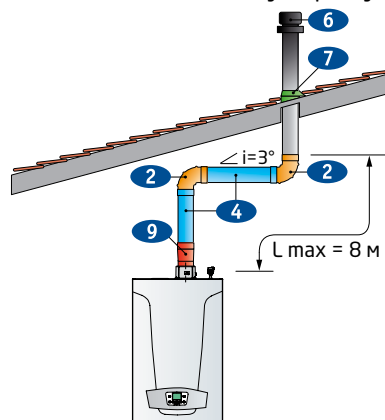
Коаксиальный дымоход с вертикальным выводом на наклонную крышу



Коаксиальный дымоход с вертикальным выводом на наклонную крышу



Коаксиальный дымоход с вертикальным выводом на наклонную крышу



### Примечания:

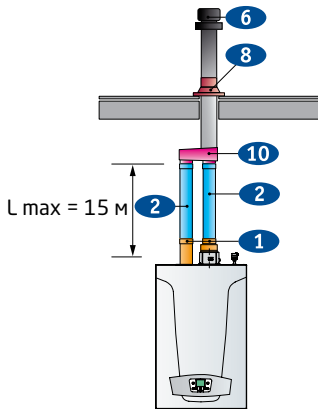
1. Схемы применения коаксиальных и раздельных труб могут быть использованы для всех современных серий конденсационных котлов BAXI: Duo-tec Compact, LUNA Duo-Tec, NUVOVA Duo-Tec и LUNA Duo-Tec MP.

2. На схемах указан уклон и его направление.  $i=3^\circ$  означает уклон в 3 градуса, который предусмотрен конструкцией дымовых труб для конденсационных котлов.

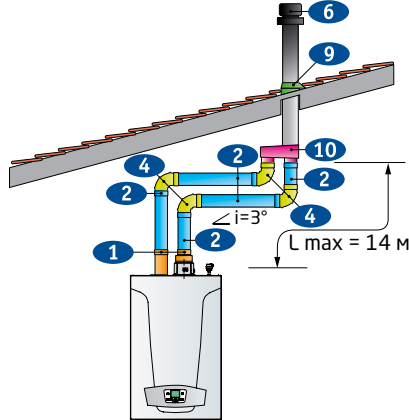
НОМЕР НА РИСУНКЕ	АКСЕССУАРЫ ДЛЯ ПРИТОКА ВОЗДУХА И ОТВОДА ПРОДУКТОВ СГОРАНИЯ ПО КОАКСИАЛЬНЫМ ТРУБАМ	КОД
1	Коаксиальная труба полипропиленовая с наконечником, диам. 60/100 мм, длина 750 мм (для конд. котлов до 40 кВт) <i>или</i> Коаксиальная труба полипропиленовая с наконечником, диам. 80/125 мм, длина 1000 мм (для конд. котлов до 70 кВт) <i>или</i> Коаксиальная труба полипропиленовая с наконечником, диам. 110/160 мм, длина 1000 мм (для LUNA Duo-tec MP 90–110 кВт)	KHG71405961- KHG71408891- KUG71413331-
2	Коаксиальный отвод полипропиленовый 87°, диам. 60/100 мм (для конд. котлов до 40 кВт) <i>или</i> Коаксиальный отвод полипропиленовый 87°, диам. 80/125 мм (для конд. котлов до 70 кВт) <i>или</i> Коаксиальный отвод полипропиленовый 87°, диам. 110/160 мм (для LUNA Duo-tec MP 90–110 кВт)	KHG71405971- KHG71408871- KUG71413361-
3	Декоративная накладка на внутреннюю часть стены, внутр. диам. 100 мм (для конд. котлов до 40 кВт)	KHG71401771-
4	Коаксиальное удлинение полипропиленовое, диам. 60/100 мм, длина 1000 мм (для конд. котлов до 40 кВт) <i>или</i> Коаксиальное удлинение полипропиленовое, диам. 60/100 мм, длина 500 мм (для конд. котлов до 40 кВт) <i>или</i> Коаксиальное удлинение полипропиленовое, диам. 80/125 мм, длина 1000 мм (для конд. котлов до 70 кВт) <i>или</i> Коаксиальное удлинение полипропиленовое, диам. 80/125 мм, длина 500 мм (для конд. котлов до 70 кВт) <i>или</i> Коаксиальное удлинение полипропиленовое, диам. 110/160 мм, длина 1000 мм (для LUNA Duo-tec MP 90–110 кВт) <i>или</i> Коаксиальное удлинение полипропиленовое, диам. 110/160 мм, длина 500 мм (для LUNA Duo-tec MP 90–110 кВт)	KHG71405951- KHG71411981- KHG71408851- KHG71408861- KUG71413381- KUG71413371-
5	Коаксиальный отвод для полипропиленовый 45°, диам. 60/100 мм (для конд. котлов до 40 кВт) <i>или</i> Коаксиальный отвод полипропиленовый 45°, диам. 80/125 мм (для конд. котлов до 70 кВт) <i>или</i> Коаксиальный отвод полипропиленовый 45°, диам. 110/160 мм (для LUNA Duo-tec MP 90–110 кВт)	KHG71405981- KHG71408881- KUG71413351-
6	Вертикальный наконечник для коакс. трубы полипропиленовый диам. 60/100 мм (для конд. котлов до 40 кВт) <i>или</i> Вертикальный наконечник для коакс. трубы полипропиленовый диам. 80/125 мм (для конд. котлов до 70 кВт) <i>или</i> Вертик. наконечник для коакс. трубы полипропиленовый, диам. 110/160 мм (для LUNA Duo-tec MP 90–110 кВт)	KUG71413581- KUG71413591- KUG71413581-
7	Изолирующая накладка для наклонных крыш, диам. 80/125 мм (для конд. котлов до 70 кВт) <i>или</i> Изолирующая накладка для наклонных крыш, диам. 110/160 мм (для Duo-tec 90–110 кВт)	KHG71409371- KHG71410491-
8	Изолирующая накладка для горизонтальных крыш, диам. 80/125 мм (для конд. котлов до 70 кВт) <i>или</i> Изолирующая накладка для горизонтальных крыш, диам. 110/160 мм (Duo-tec 90–110 кВт)	KHG71409361- KHG71410481-
9	Коаксиальный переходник с диаметра 60/100 мм на диаметр 80/125 мм (только для конд. котлов до 40 кВт)	KHG71409391-



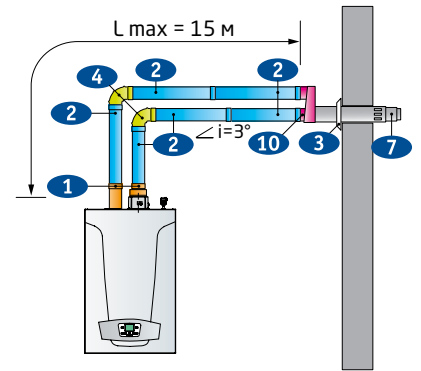
Раздельные трубы с единым вертикальным выводом на плоскую крышу



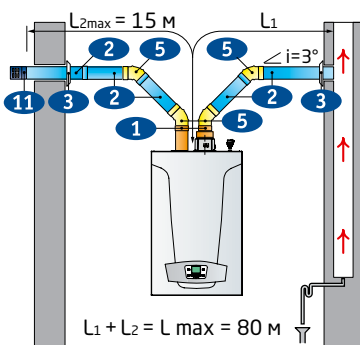
Раздельные трубы с единым вертикальным выводом на наклонную крышу



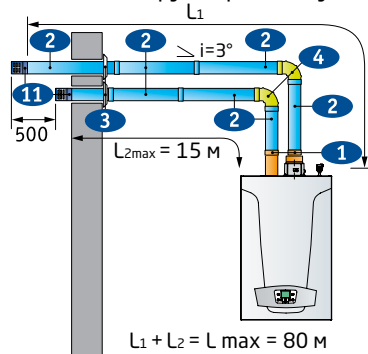
Раздельные трубы с единым горизонтальным выводом через стену



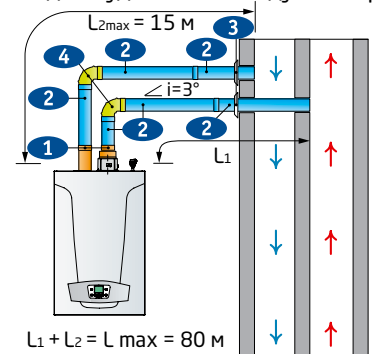
Раздельные трубы с выводом дымовой трубы в дымоход и забором воздуха с улицы



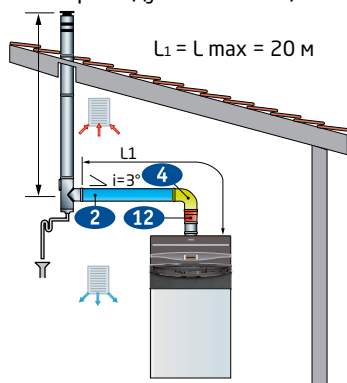
Раздельные трубы с выводом обеих труб через стену



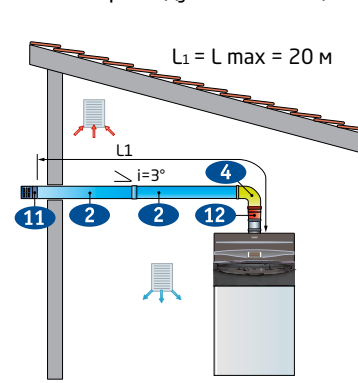
Раздельные трубы с присоединением к единой системе дымоудаления и воздухозабора



Вывод дымовой трубы в дымоход и забор воздуха из помещения



Вывод дымовой трубы через стену и забор воздуха из помещения



НОМЕР НА РИСУНКЕ	АКСЕССУАРЫ ДЛЯ ПРИТОКА ВОЗДУХА И ОТВОДА ПРОДУКТОВ СГОРАНИЯ ПО РАЗДЕЛЬНЫМ ТРУБАМ	КОД
1	Переходной комплект на раздельные трубы, полипропиленовый, диам. 80 мм (для конд. котлов до 40 кВт) <b>или</b> переходной комплект на раздельные трубы, полипропиленовый, диам. 80 мм (для LUNA Duo-tec MP 35–70 кВт) <b>или</b> переходной комплект на раздельные трубы, полипропиленовый, диам. 110 мм (для LUNA Duo-tec MP 90–110 кВт)	KHG71405911- KHG71408901- 7106314-
2	Труба полипропиленовая диам. 80 мм, длина 1000 мм (для конд. котлов до 70 кВт) <b>или</b> труба полипропиленовая диам. 110 мм, длина 1000 мм (для Duo-tec 90–110 кВт) <b>или</b> труба полипропиленовая диам. 110 мм, длина 500 мм (для Duo-tec 90–110 кВт)	KHG71405941- KHG71405991- KUG71413321- KUG71413311-
3	Декоративная накладка на внутреннюю часть стены, диам. 80 (для конд. котлов до 40 кВт)	KHG71401851-
4	Отвод полипропиленовый 87°, диам. 80 мм (для Duo-tec до 70 кВт) <b>или</b> отвод полипропиленовый 87°, диам. 110 мм (для Duo-tec 90–110 кВт)	KHG71405921- KUG71413301-
5	Отвод полипропиленовый 45°, диам. 80 мм (для Duo-tec до 70 кВт) <b>или</b> отвод полипропиленовый 45°, диам. 110 мм (для Duo-tec 90–110 кВт)	KHG71405931- KUG71413291-
6	Вертикальный наконечник для коакс. трубы, полипропиленовый, диам. 80/125 мм (для Duo-tec до 70 кВт)	KUG71413591-
7	Коаксиальная труба полипропиленовая с наконечником, диам. 80/125 мм, длина 1000 мм (для Duo-tec до 70 кВт)	KHG71408891-
8	Изолирующая накладка для горизонтальных крыш, диам. 80/125 мм (для Duo-tec до 70 кВт)	KHG71409361-
9	Изолирующая накладка для наклонных крыш, диам. 80/125 мм (для Duo-tec до 70 кВт)	KHG71409371-
10	Адаптер для перехода с раздельных труб, диам. 80 мм на коаксиальную диам. 125/80 мм	KHG71409381-
11	Наконечник для раздельных труб, диам. 80 мм	KHG71401041-
12	Переходник полипропиленовый с диам. 100 мм на диам. 110 мм (для POWER HT 85–150 кВт)	KHW71409691-

## Региональные офисы ВАХИ:

### Санкт-Петербург

192102, ул. Касимовская, д. 5, 5-й этаж  
Бизнес-центр «Касимовский»  
моб.тел.: +7 (911) 762-00-52  
моб.тел.: +7 (911) 926-32-26  
моб.тел.: +7 (911) 970-14-54  
e-mail: piter@baxi.ru

### Краснодар

350900, ул. Яхонтовская, д.2, офис 101  
моб.тел.: +7 (989) 807-33-09  
моб.тел.: +7 (918) 957-62-95  
моб.тел.: +7 (905) 470-16-55  
e-mail: krasnodar@baxi.ru

### Екатеринбург

620137, ул. Студенческая, д. 11А, 1-й этаж,  
офис 236, МЦ Галерея 11  
моб.тел.: +7 (912) 212-84-25  
моб.тел.: +7 (912) 040-27-65  
моб.тел.: +7 (912) 647-16-84  
e-mail: ural@baxi.ru

### Белгород

моб.тел.: +7 (919) 280-26-23  
e-mail: belgorod@baxi.ru

### Волгоград

тел./факс: +7 (863) 236-47-51  
моб.тел.: +7 (988) 394-92-25  
e-mail: volgograd@baxi.ru

### Воронеж

моб.тел.: +7 (980) 340-00-26  
e-mail: voronezh@baxi.ru

### Казань

моб.тел.: +7 (919) 640-02-31  
e-mail: kazan@baxi.ru

### Нижний Новгород

603159, Волжская набережная, д. 19  
тел./факс: +7 (831) 202-25-60 / 61  
моб.тел.: +7 (910) 101-08-06  
моб.тел.: +7 (910) 885-92-59  
моб.тел.: +7 (987) 748-30-09  
e-mail: nn@baxi.ru

### Ростов-на-Дону

344003, ул. Города Волос, д. 6,  
4-й этаж, офис 414  
тел./факс: +7 (863) 236-47-51  
моб.тел.: +7 (928) 109-98-34  
моб.тел.: +7 (919) 896-17-15  
моб.тел.: +7 (988) 944-45-58  
e-mail: rostov@baxi.ru

### Самара

443086, ул. Ерошевского, д. 22, офис 1Б  
моб.тел.: +7 (917) 034-97-67  
e-mail: samara@baxi.ru

### Новосибирск

630102, ул. Инская д. 3, офис 204  
моб.тел.: +7 (913) 720-08-13  
моб.тел.: +7 (983) 322-70-60  
e-mail: sibir@baxi.ru

### Саратов

моб.тел.: +7 (987) 364-60-25  
e-mail: saratov@baxi.ru

### Ставрополь

моб.тел.: +7 (928) 635-61-35  
e-mail: stavropol@baxi.ru

### Тула

моб.тел.: +7 (903) 039-98-85  
e-mail: tula@baxi.ru

### Уфа

моб.тел.: +7 (987) 043-23-24  
моб.тел.: +7 (987) 819-17-70  
e-mail: ufa@baxi.ru

### Ярославль

моб.тел.: +7 (915) 987-33-77  
e-mail: yaroslavl@baxi.ru

## КАЧЕСТВО, БЕЗОПАСНОСТЬ, ЭКОЛОГИЧНОСТЬ

являются стратегическими  
целями компании ВАХИ,  
а полученные сертификаты  
(ISO 9001, 14001, OHSAS 18001)  
обеспечивают соответствие  
определенным нормам и правилам.



## ВАХИ

000 «БДР Термия Рус»  
Россия, 129164, Москва, Зубарев пер., 15/1  
Бизнес-центр «Чайка Плаза», офис 309, 342  
Тел.: +7 (495) 733-95-82

Горячая телефонная линия  
(только для обслуживающих организаций)  
Время работы: с 9:00 до 18:00 (время московское)

8-800-555-17-18 (звонок по России бесплатный)  
8-495-221-32-86 (звонок по Москве бесплатный)



УЗНАЙТЕ  
БОЛЬШЕ!

Посетите наш сайт:  
[www.baxi.ru](http://www.baxi.ru)  
e-mail: [baxi@baxi.ru](mailto:baxi@baxi.ru)



Подробный  
технический  
справочник для  
монтажных  
и обслуживающих  
организаций

04.2024