

# ВАХІ

BDR Thermea GROUP	4
BAXI S.p.A.	5
Ключевые принципы компании	6
Сервисная поддержка	7
Семинары и тренинги	8
<b>BAХI В РОССИИ</b>	<b>9</b>
<b>1.1. ТРАДИЦИОННЫЕ НАСТЕННЫЕ ГАЗОВЫЕ КОТЛЫ</b>	
ECO Classic	10–11
ECO Nova	12–13
ECO Home	14–15
ECO-4s	16–17
ECO Four	18–19
LUNA-3	20–21
LUNA-3 Comfort	22–23
LUNA-3 (Comfort) COMBI	24–25
NUVOLA-3 Comfort	26–27
<b>1.2. АКСЕССУАРЫ ДЛЯ ТРАДИЦИОННЫХ НАСТЕННЫХ КОТЛОВ</b>	
1.2.1. Схемы применения аксессуаров для отвода продуктов сгорания и притока воздуха по коаксиальным трубам для котлов с закрытой камерой сгорания	28–29
1.2.2. Аксессуары для отвода продуктов сгорания и притока воздуха по коаксиальным трубам для котлов с закрытой камерой сгорания	30–32
1.2.3. Схемы применения аксессуаров для отвода продуктов сгорания и притока воздуха по раздельным трубам для котлов с закрытой камерой сгорания	33–34
1.2.4. Аксессуары для отвода продуктов сгорания и притока воздуха по раздельным трубам для котлов с закрытой камерой сгорания	35–38
1.2.5. Гидравлические аксессуары	39
1.2.6. Схемы применения аксессуаров для управления котлами	40–42
1.2.7. Аксессуары для управления и регулирования температуры	43–44
1.2.8. Прочие аксессуары	45
<b>2.1. НАПОЛЬНЫЕ ГАЗОВЫЕ КОТЛЫ С ЧУГУННЫМ ТЕПЛООБМЕННИКОМ</b>	
SLIM 1...i(N)	46–47
SLIM 1...Fi(N)	48–49
SLIM 2...Fi/i	50–51
SLIM EF	52–53
SLIM HPS	54–55
<b>2.2. АКСЕССУАРЫ ДЛЯ НАПОЛЬНЫХ ГАЗОВЫХ ЧУГУННЫХ КОТЛОВ</b>	
2.2.1. Обязательные аксессуары для отвода продуктов сгорания для котлов с открытой камерой сгорания 40–62 кВт	56
2.2.2. Схемы применения аксессуаров для отвода продуктов сгорания и притока воздуха по коаксиальным трубам для котлов с закрытой камерой сгорания	57
2.2.3. Аксессуары для отвода продуктов сгорания и притока воздуха по коаксиальным трубам для котлов SLIM с закрытой камерой сгорания	58–59
2.2.4. Схемы применения аксессуаров для отвода продуктов сгорания и притока воздуха по раздельным трубам для котлов с закрытой камерой сгорания	60
2.2.5. Аксессуары для отвода продуктов сгорания и притока воздуха по раздельным трубам для котлов SLIM с закрытой камерой сгорания	61–63
2.2.6. Гидравлические аксессуары	63
2.2.7. Схемы применения аксессуаров для управления котлами	64–68
2.2.8. Аксессуары для управления и регулирования температуры	69–70
2.2.9. Прочие аксессуары	71
<b>3.1. НАСТЕННЫЕ ГАЗОВЫЕ КОНДЕНСАЦИОННЫЕ КОТЛЫ</b>	
Duo-tec Compact	72–73
LUNA Duo-tec E	74–75
LUNA Platinum+	76–77
NUVOLA Duo-tec+	78–79
LUNA Duo-tec MP	80–81
LUNA Duo-tec MP+	82–83
LUNA Duo-tec E (Platinum+) COMBI	84–85
<b>3.2. НАПОЛЬНЫЕ ГАЗОВЫЕ КОНДЕНСАЦИОННЫЕ КОТЛЫ</b>	
POWER HT 1.450 – 1.1500	86–87
POWER HT+ 1.50 – 1.250	88–89
POWER HT-A 1.180 – 1.650	90–91
<b>3.3. АКСЕССУАРЫ ДЛЯ КОНДЕНСАЦИОННЫХ КОТЛОВ</b>	
3.3.1. Схемы применения аксессуаров для отвода продуктов сгорания и притока воздуха по коаксиальным трубам для конденсационных котлов	92
3.3.2. Аксессуары для отвода продуктов сгорания и притока воздуха по коаксиальным трубам для конденсационных котлов	93–94
3.3.3. Схемы применения аксессуаров для отвода продуктов сгорания и притока воздуха по раздельным трубам для конденсационных котлов	95–96
3.3.4. Аксессуары для отвода продуктов сгорания и притока воздуха по раздельным трубам для конденсационных котлов	97–99
3.3.5. Схемы с дымоходными системами для каскадов конденсационных котлов	100–103

3.3.6. Аксессуары для дымоходных систем каскадов конденсационных котлов	104–105
3.3.7. Схемы применения гидравлических аксессуаров	106–117
3.3.8. Гидравлические аксессуары	118–123
3.3.9. Схемы применения аксессуаров для управления котлами	124–146
3.3.10. Установки для нейтрализации конденсата	147
3.3.11. Аксессуары для управления и регулирования температуры	148–150
3.3.12. Прочие аксессуары	151
<b>4.1. НАСТЕННЫЕ ЭЛЕКТРИЧЕСКИЕ КОТЛЫ</b>	
AMPERA	152–153
<b>5.1. БОЙЛЕРЫ КОСВЕННОГО НАГРЕВА</b>	
UB	154–155
UBT	156–157
UBT DC	158–159
PREMIER Plus 100–300 л	160–161
PREMIER Plus 400–2500 л	162–163
<b>5.2. АКСЕССУАРЫ ДЛЯ БОЙЛЕРОВ КОСВЕННОГО НАГРЕВА</b>	
Аксессуары для бойлеров косвенного нагрева	164–165
<b>5.3. ВОДОНАГРЕВАТЕЛИ</b>	
SIG-2	166–167
Электрические накопительные водонагреватели	168–169
<b>6.1. КОНДИЦИОНЕРЫ</b>	
ALTA	170–171
<b>7.1. СИСТЕМЫ УДАЛЕННОГО УПРАВЛЕНИЯ КОТЛОМ</b>	
ZONT Connect/ Connect+	172
ZONT Connect/ Connect+/OZW 672	173
<b>8.1. СИСТЕМЫ ЗАЩИТЫ КОТЛА ОТ СБОЕВ ЭЛЕКТРОСЕТИ</b>	
BAXI Energy 400/600/1000/1500	174
BAXI Balance 250	175
<b>9.1. СПРАВОЧНЫЕ МАТЕРИАЛЫ</b>	
9.1.1. Функциональная схема двухконтурного настенного котла с закрытой камерой сгорания и вторичным пластинчатым теплообменником (LUNA-3, LUNA-3 Comfort)	176
9.1.2. Функциональная схема двухконтурного настенного котла с открытой камерой сгорания и встроенным накопительным бойлером (NUVOLA-3 Comfort)	177
9.1.3. Функциональная схема двухконтурного настенного котла с закрытой камерой сгорания и вторичным пластинчатым теплообменником (ECO-4s)	178
9.1.4. Функциональная схема двухконтурного настенного котла с закрытой камерой сгорания и вторичным пластинчатым теплообменником (LUNA PLATINUM+)	179
9.2. Основные компоненты газовых котлов	180
9.2.1. Блок управления и регулирования	180
9.2.2. Гидравлическая система	180–183
9.2.3. Газовая система	183–184
9.2.4. Дымоотводящая система	184–185
9.2.5. Контроль температуры	185
9.3. Основные функции газовых котлов	186–187
9.4. Панели управления котлов BAXI	188–191
9.5. Технические схемы. Коллективные системы дымоудаления для систем поквартирного отопления для котлов с закрытой камерой сгорания	192
9.6. Технические сообщения	193
9.6.1. Система регулирования подачи воздуха AFR (запатентовано BAXI)	193
9.6.2. Таблица возможных длин проводов для электронных аксессуаров	193
9.6.3. Таблица значений уровня шума в котлах BAXI	194
9.6.4. Техническое обслуживание газовых котлов BAXI	195
9.6.5. Расход газа в котлах BAXI	196
9.6.6. Давление газа в котлах BAXI	196
9.6.7. Рекомендуемый диаметр общего дымохода при совместной работе нескольких настенных котлов	197
9.6.8. Совместная работа котлов BAXI	197–199
9.6.9. Применение антифризов (незамерзающих жидкостей) в котлах BAXI	200
9.6.10. Содержание CO и NOx в отходящих газах котлов BAXI	200–201
9.6.11. Принцип работы конденсационных котлов	202
9.6.12. Примеры заводских идентификационных табличек устройств	203
9.6.13. Требования к системам электроснабжения отопительного и водонагревательного оборудования BAXI	203
9.7. Сервисные документы	204
9.7.1. Сервисная политика по газовому оборудованию BAXI	204
9.7.2. Гарантийный талон	205–206
9.7.3. Бланк отчета по отдельному ремонту	207
9.8. Выдержки из нормативных документов	208
9.8.1. Отопление, вентиляция и кондиционирование воздуха СП 30.13330.2016 (выдержка о поквартирном отоплении)	208
9.8.2. Выписка из норм и правил ЕС для газовых котлов	209–211
9.8.3. Таблицы технических параметров, требуемых при сертификации CE в соответствии с нормативом 10/91 и нормативом UNI 10641	212–213
9.9. Фотографии объектов	214–216



Ведущий производитель и дистрибьютор климатических систем и решений для отопления и горячего водоснабжения – международный холдинг BDR Thermea входит в тройку лидеров на европейском отопительном рынке: холдинг включает более 20 европейских заводов. Оборот по результатам прошлого года составил 1,8 миллиардов евро.

В конце 2009 года BAXI GROUP и De Dietrich Remeha Group объявили о создании BDR Thermea – новой компании мирового класса по производству современного отопительного и водонагревательного оборудования.

Сегодня в холдинге BDR Thermea работает свыше 6300 сотрудников.

Группа занимает ведущие позиции на рынках основных европейских стран: Великобритании, Франции, Германии, Испании, Нидерландов и Италии, а также активно укрепляет свои позиции на быстрорастущих рынках Восточной Европы, Турции, России, США и Китая. В целом, продукция холдинга представлена более чем в 80 странах мира.

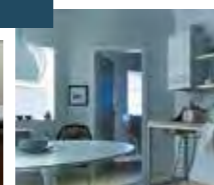
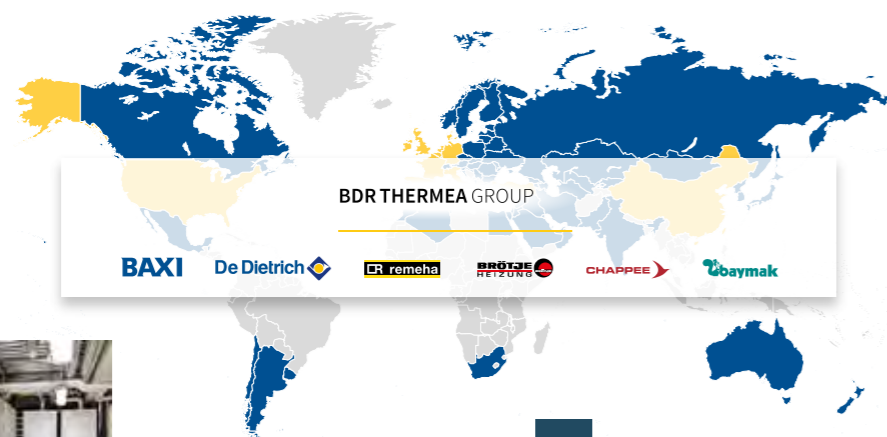
Современная научно-исследовательская база и широкие финансовые возможности позволяют постоянно расширять ассортимент продукции. Благодаря активному внедрению инноваций, группа BDR Thermea удерживает лидирующие позиции в таких стремительно развивающихся сегментах рынка, как отопительные системы с низким содержанием углекислого газа в продуктах сгорания и когенерационные установки для одновременного производства тепла и электроэнергии.

Холдинг BDR Thermea в России представлен компанией ООО «БДР Термия Рус», которая поставяет оборудование основных для группы брендов: BAXI и De Dietrich из Италии, Франции, Голландии, Англии, Германии и Турции.

€ 1 800 000 000 годовой объем продаж

6 300 сотрудников в Европе

82 страны



BAXI S.p.A. производит оборудование для отопления и горячего водоснабжения уже более 50 лет. Ассортимент продукции включает настенные стандартные и конденсационные газовые котлы, напольные газовые котлы и электрические накопительные водонагреватели.

Общий годовой оборот компании составляет около 270 миллионов евро. В компании занято 800 сотрудников. Более 75% выпускаемой продукции поставляется на экспорт в 70 стран по всему миру.

Компания BAXI S.p.A. была основана в 1924 году австрийской семьей Westen, которая открыла в городе Bassano del Grappa фабрику по производству эмалированной посуды.

В период с 1978 по 1984 год компания входила в группу Zanussi и занималась производством газовых котлов, электрических водонагревателей, стальных радиаторов и стальных ванн.

С 1984 по 1998 года компания называлась Ocean Idroclima и входила в группу компаний El. Fi. С середины 80-х годов начинается активное развитие экспорта производимой продукции в мировом масштабе.

В феврале 1999 года компания получает новое имя – BAXI S.p.A. и входит в состав холдинга BAXI GROUP, а начиная с 2009 года – в группу BDR Thermea.

Сегодня внутри холдинга BDR Thermea завод BAXI S.p.A. является центром по производству настенных газовых котлов. Общий объем выпускаемой продукции составляет около 500 000 единиц газовых настенных котлов в год, включая такие популярные серии, как LUNA, ECO, NUVOLA.

В 1993 году компания BAXI S.p.A. одной из первых в отопительном секторе получила международный сертификат системы качества производства ISO 9001.

В конце 2001 года завод BAXI S.p.A. был удостоен сертификата экологичности производства ISO 14001.

Вся продукция, выпускаемая на заводе BAXI S.p.A., отличается высоким качеством и надежностью. Благодаря квалифицированной сервисной и технической поддержке продукция под маркой BAXI завоевала заслуженное доверие покупателей во многих странах мира.



### Простые решения

Мы умеем находить максимально эффективные и простые решения для удовлетворения потребностей клиентов в области отопления и горячего водоснабжения, активно внедряя инновационные технологии при производстве оборудования и предлагая готовые системные решения.



### Партнерство в бизнесе

Мы придаем большое значение открытым и честным отношениям с нашими партнерами, выстраивая бизнес-процессы на взаимовыгодных условиях. Долгосрочное сотрудничество и клиентоориентированность – приоритетные направления в развитии нашего бизнеса.



### Качество

Наши обязательства – обеспечение партнеров и клиентов продуктами и услугами высшего качества. Мы осуществляем непрерывный и комплексный контроль, проводим научно-исследовательские работы и внедряем новые технологии.



### Лидерство

Наша компания всегда стремимся быть лидером в отрасли и должны быть на шаг впереди: в технологиях, сервисе, качестве и эффективности. Наше стремление стать лучшими находит отражение во всех бизнес-процессах компании, и его разделяет каждый член команды.



### Профессионализм

Наша команда состоит из профессиональных специалистов, несущих персональную ответственность за качество предоставляемых услуг и поддерживающих знания и навыки на высоком уровне. Мы поощряем инициативу и готовность к постоянному развитию.



### Ответственность

Мы сами отвечаем за свой бизнес и будущее, продолжая традиции честности, надежности и достижения правильных целей. В работе мы предъявляем к себе самые высокие требования и оцениваем не усилия, а результат.



### Широкая сеть сервисных центров

Свыше 850 авторизованных сервисных организаций устанавливают и обслуживают оборудование BAXI и всегда готовы прийти на помощь пользователю. При необходимости сотрудники BAXI вместе с сервисными организациями выезжают на монтаж, первый пуск либо ремонт оборудования.



### Техническая документация онлайн

На сайте [service.baxi.ru/info](http://service.baxi.ru/info) имеется онлайн-справочник, в котором доступна информация по всем изделиям и запчастям, инструкциям, интерактивным чертежам, фотографиям, подробные описания установочных параметров и кодов аварийной и предупредительной сигнализации, сертификаты соответствия и многое другое. Для мобильных устройств наша команда разработала приложение «BAXI-Справочник».



### Наличие запчастей

В России работают 50 федеральных и региональных складов запчастей, которые постоянно поддерживают наличие запчастей BAXI на сумму свыше 4 млн евро.



### Линия технической поддержки

В России уже установлено более 1 500 000+ котлов BAXI. На горячую линию 8 (800) 555 17 18 в месяц в среднем поступают более 3 тысяч звонков от торговых, проектных и обслуживающих организаций суммарной продолжительностью более 150 часов.



### Поддержка проектных организаций

На сайте [baxi.ru](http://baxi.ru) в разделе «Для проектировщиков» имеется широкий перечень документов и чертежей для проектных организаций. Сотрудники компании ООО «БДР Термия Рус» проводят семинары и постоянно консультируют проектировщиков, осуществляют помощь в правильном выборе решений на основе оборудования BAXI.



### Технический форум

За 10 лет работы технического форума BAXI зарегистрировано свыше 40 000 сообщений. За сутки форум посещают более 2000 уникальных посетителей. Сотрудники компании и специалисты сервисных организаций обсуждают особенности работы с оборудованием BAXI и дают онлайн-консультации.

Компания BAXI начиная с 2002 года ведет активную просветительскую деятельность по всей России. Каждый год проводится около 400 семинаров, которые посещают более 10 тысяч человек.

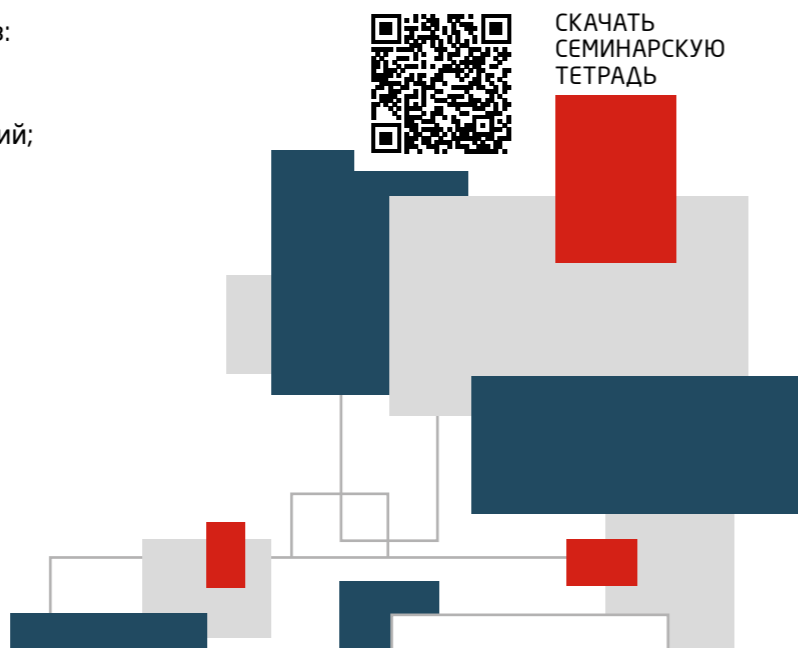
Учебные тренинг-центры открыты в 6 городах (Москва, Ростов-на-Дону, Санкт-Петербург, Краснодар, Самара и Нижний Новгород).

Основные цели проведения семинаров:

- регулярное обучение сотрудников сервисных центров и газораспределительных организаций;
- поддержание и расширение взаимодействия с существующими инжиниринговыми и монтажными компаниями;
- продвижение новых продуктов, сервиса и услуг;
- развитие навыков успешных продаж продукции BAXI для сотрудников оптовых и розничных компаний;
- обмен опытом в области установки, эксплуатации и сервиса оборудования BAXI.



СКАЧАТЬ СЕМИНАРСКУЮ ТЕТРАДЬ



Бренду BAXI более **150 лет**  
**20 лет** в России  
**1 500 000+** установленных котлов в России  
 Более **850** сервисных центров  
**50** региональных складов запасных частей  
**400** семинаров и конференций в год



Холдинг BDR Thermea в России представлен компанией ООО «БДР Термия Рус», которая поставляет оборудование одного из основных для группы брендов – BAXI, являющегося для BDR Thermea глобальным и занимающим лидирующие позиции во многих странах.

Центральный офис ООО «БДР Термия Рус» находится в Москве. В регионах России вопросами маркетинговой и технической поддержки бренда BAXI занимаются региональные представители в городах: Белгород, Волгоград, Екатеринбург, Йошкар-Ола, Казань, Краснодар, Нижний Новгород, Новосибирск, Ростов-на-Дону, Санкт-Петербург, Самара, Саратов, Ставрополь, Тула, Уфа, Ярославль.



**Рекламные и маркетинговые мероприятия –**

эффективный инструмент для повышения степени узнаваемости бренда и привлечения новых клиентов. Выбирая единую парадигму развития и единую систему ценностей бренда, мы формируем образ продукта у потребителя, основанный на европейском опыте, качестве и высокой степени ответственности сотрудников компании.



**Конференции для проектировщиков**

Вопросы, связанные с проектированием, всегда были наиболее важными и значимыми для нашей компании. На протяжении всего времени работы в России компания успешно внедряет разнообразные проектные решения, используя опыт и инжиниринговые разработки европейских коллег.



**BAXI EXPO**

Новый формат мероприятия BAXI EXPO представляет собой выставку, разделенную на зоны, в которых представлено различное тематическое оборудование нескольких производителей. Гости выставки имеют возможность принять участие в семинаре, посетить информационные площадки нескольких брендов, задать вопросы и получить техническую поддержку.



**BAXI DAY**

BAXI DAY – локальная выставка, проводимая на территории торговых зон сбытовых подразделений партнеров компании ООО «БДР Термия Рус». Партнеры, монтажные компании и клиенты имеют возможность в течение дня получить техническую поддержку, ознакомиться с информацией о новых продуктах и подобрать отопительное оборудование.



**Совместные рекламные проекты**

Компания ООО «БДР Термия Рус» всегда принимает активное участие в совместных маркетинговых и рекламных проектах. Отдел маркетинга готов оказать всестороннюю поддержку на всех этапах – от создания концепции до частичной компенсации общей стоимости рекламной кампании.



Партнерство в рекламных проектах открывает новые горизонты и возможности популяризации бренда и дает уникальные преимущества в продвижении продукта и сервиса.



**Социальная ответственность**

На протяжении многих лет компания ООО «БДР Термия Рус» принимает активное участие в социальных проектах, благотворительных акциях и спонсорских мероприятиях.

Особое внимание сотрудники уделяют поддержке и развитию детского и юношеского спорта, выступая в качестве спонсора таких состязаний, как соревнования по тхэквондо, греко-римской борьбе, всероссийским турнирам по хоккею и мини-футболу.

Для команды ООО «БДР Термия Рус» очень важно оказывать адресную помощь детским домам, которые нуждаются в заботе, внимании и поддержке.



**24**  
кВт

**14**  
литров горячей воды в минуту

**70**  
**30**  
**40**

Сверхкомпактные размеры / см /

Настенные газовые компактные котлы ECO Classic оснащены двумя теплообменниками и латунной гидротехникой, что выгодно отличает их от других моделей эконом-класса. Модель поставляется с закрытой камерой сгорания и имеет мощность 10, 14, 18 и 24 кВт по отоплению и ГВС. Котлы ECO Classic отличаются легкостью в установке, использовании и обслуживании. Поворотные ручки просты и удобны в эксплуатации. Компактный дисплей отображает температуру и устанавливаемые параметры.

### ГАЗОВАЯ СИСТЕМА

- Непрерывная электронная модуляция пламени в режимах отопления и ГВС;
- Плавное электронное зажигание;
- Котлы адаптированы к российским условиям. Устойчиво работают при понижении входного давления природного газа до 5 мбар;
- Рассекатели пламени на горелке изготовлены из нержавеющей стали;
- Возможна перенастройка для работы на сжиженном газе.

### ГИДРАВЛИЧЕСКАЯ СИСТЕМА

- Турбинный датчик протока горячей воды (расходомер);
- Первичный медный теплообменник, покрытый специальным составом для дополнительной защиты от коррозии;
- Циркуляционный насос со встроенным автоматическим воздухоотводчиком и функцией постциркуляции;
- Вторичный пластинчатый теплообменник из нержавеющей стали;
- Латунный трехходовой клапан с электрическим сервоприводом;
- Манометр;
- Автоматический байпас;
- Фильтр на входе холодной воды.

### ТЕМПЕРАТУРНЫЙ КОНТРОЛЬ

- Два диапазона регулирования температуры в системе отопления: 30–80 °C и 30–45 °C (режим «Теплые полы»);
- Встроенная погодозависимая автоматика (возможность подключения датчика уличной температуры);
- Регулирование и автоматическое поддержание заданной температуры в контурах отопления и ГВС;
- Цифровая индикация температуры;
- Возможность подключения комнатного термостата и программируемого таймера.

### УСТРОЙСТВА КОНТРОЛЯ И БЕЗОПАСНОСТИ

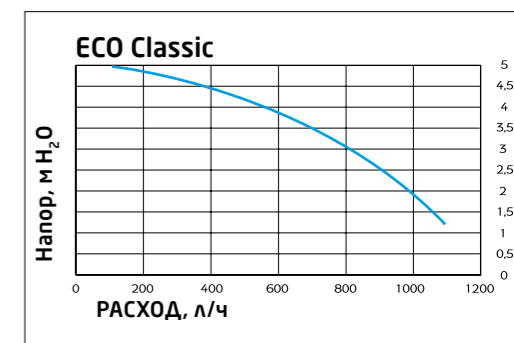
- Компактный жидкокристаллический дисплей;
- Электронная система самодиагностики;
- Возможность вывода сигнала о блокировке котла на пульт диспетчера;
- Ионизационный контроль пламени;
- Система защиты от блокировки насоса (включается автоматически каждые 24 ч);
- Система защиты от блокировки трехходового клапана (включается автоматически каждые 24 ч);
- Защитный термостат от перегрева теплоносителя в первичном теплообменнике;
- Датчик тяги пневмореле для контроля за безопасным удалением продуктов сгорания;
- Прессостат в системе отопления срабатывает при недостатке давления теплоносителя;
- Предохранительный клапан в контуре отопления (3 бар);
- Система защиты от замерзания в контурах отопления и ГВС.

### Размеры



- MR: Подача в систему отопления 3/4" m
- US: Выход горячей бытовой воды 1/2" m
- GAS: Подача газа 3/4" m
- ES: Вход холодной воды в котел 1/2" m
- RR: Возврат из системы отопления 3/4" m m - внешняя резьба

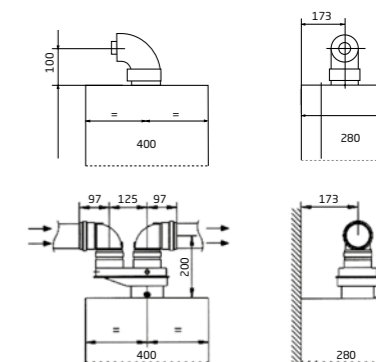
### Характеристика насоса



### Комплектация

- Комплект документации
- Монтажный шаблон
- Редуцирующая шайба

### Присоединение коаксиальных и отдельных труб



- вторичный пластинчатый теплообменник
- встроенные насос, расшир. бак, манометр
- защита от замерзания
- погодозависимая автоматика
- электронное зажигание
- электронная модуляция пламени
- комнатный термостат
- самодиагностика
- режим «Теплые полы»

ECO Classic 10F	10 кВт, отопление и горячая вода, закрытая камера сгорания	
ECO Classic 14F	14 кВт, отопление и горячая вода, закрытая камера сгорания	
ECO Classic 18F	18 кВт, отопление и горячая вода, закрытая камера сгорания	
ECO Classic 24F	24 кВт, отопление и горячая вода, закрытая камера сгорания	

ТЕХНИЧЕСКИЕ ХАРАКТЕРИСТИКИ	ОТОПЛЕНИЕ И ГОРЯЧАЯ ВОДА				
	ECO Classic 10F	ECO Classic 14F	ECO Classic 18F	ECO Classic 24 F	
	100021534	100021535	100021536	100021537	
Макс. полезная тепловая мощность	кВт	10	14	18	24
Мин. полезная тепловая мощность	кВт	9,6	9,6	9,6	9,6
Макс. потребляемая тепловая мощность	кВт	11,5	15,7	20	25,8
Мин. потребляемая тепловая мощность	кВт	1,1	1,1	1,1	1,1
Макс. расход природного/сжиженного газа	м³/ч (кг/ч)	1,32/0,9	1,81/1,25	2,29/1,6	2,72/2
Макс. производительность (КПД)	%	93	93	93	93
Емкость/давление заполнения расшир. бака	л/бар	7/1	7/1	7/1	7/1
Камера сгорания		закр.	закр.	закр.	закр.
Диапазон регулирования темп. в контуре ГВС	°C	35–60	35–60	35–60	35–60
Производительность горячей воды при Δt=25 °C	л/мин	13,7	13,7	13,7	13,7
Производительность горячей воды при Δt=35 °C	л/мин	9,8	9,8	9,8	9,8
Мин. расход воды в контуре ГВС	л/мин	2,5	2,5	2,5	2,5
Макс./мин. давление в контуре ГВС	бар	8/0,15	8/0,15	8/0,15	8/0,15
Диаметр дымоотвод. труб (коакс./раздельных)	мм	(60–100)/80	(60–100)/80	(60–100)/80	(60–100)/80
Макс. длина дымоотвод. труб (коакс./раздельных)	м	5/30	5/30	5/30	5/30
Номинальное входное давление природного газа	мбар	13–20	13–20	13–20	13–20
Электрическая мощность/напряжение	Вт/В	135/230	135/230	135/230	135/230
Габаритные размеры:					
	высота	мм	704	704	704
	ширина	мм	400	400	400
	глубина	мм	300	300	300
Вес НЕТТО/БРУТТО	кг	29/31	29/31	29/31	29/31
Упаковочные размеры	см	48×84×35	48×84×35	48×84×35	48×84×35

Аксессуары к этому котлу смотрите на стр. 28–45



31 кВт

18 литров горячей воды в минуту

78 34 45

Сверхкомпактные размеры / см

Настенные газовые компактные котлы ECO Nova оснащены двумя теплообменниками и латунной гидротехникой, что выгодно отличает их от других моделей эконом-класса. Модель поставляется с закрытой камерой сгорания и имеет мощность 10, 14, 18, 24 и 31 кВт по отоплению и ГВС. Котлы ECO Nova отличаются легкостью в установке, использовании и обслуживании. Жидкокристаллический дисплей удобен в эксплуатации и отображает текущее состояние котла и устанавливаемые параметры.



вторичный пластинчатый теплообменник



электронная модуляция пламени



самодиагностика



погодозависимая автоматика



электронное зажигание



комнатный термостат



встроенные насос, расшир. бак, манометр



защита от замерзания



режим «Теплые полы»

**ТЕМПЕРАТУРНЫЙ КОНТРОЛЬ**

- Два диапазона регулирования температуры в системе отопления: 30–80 °C и 30–45 °C (режим «Теплые полы»);
- Встроенная погодозависимая автоматика (возможность подключения датчика уличной температуры);
- Регулирование и автоматическое поддержание заданной температуры в контурах отопления и ГВС;
- Цифровая индикация температуры;
- Возможность подключения комнатного термостата, программируемого таймера и системы удаленного управления;
- Возможна перенастройка для работы на сжиженном газе.

**УСТРОЙСТВА КОНТРОЛЯ И БЕЗОПАСНОСТИ**

- Жидкокристаллический дисплей с кнопочным управлением;
- Электронная система самодиагностики;
- Ионизационный контроль пламени;
- Система защиты от блокировки насоса (включается автоматически каждые 24 ч);
- Система защиты от блокировки трехходового клапана (включается автоматически каждые 24 ч);
- Защитный термостат от перегрева теплоносителя в первичном теплообменнике;
- Датчик тяги пневмореле для контроля за безопасным удалением продуктов сгорания;
- Прессостат в системе отопления срабатывает при недостатке давления теплоносителя;
- Предохранительный клапан в контуре отопления (3 бар);
- Система защиты от замерзания в контурах отопления и ГВС.

**ГАЗОВАЯ СИСТЕМА**

- Непрерывная электронная модуляция пламени в режимах отопления и ГВС;
- Плавное электронное зажигание;
- Котлы адаптированы к российским условиям. Устойчиво работают при понижении входного давления природного газа до 5 мбар;
- Рассекатели пламени на горелке изготовлены из нержавеющей стали;
- Возможна перенастройка для работы на сжиженном газе.

**ГИДРАВЛИЧЕСКАЯ СИСТЕМА**

- Турбинный датчик протока горячей воды (расходомер);
- Первичный медный теплообменник, покрытый специальным составом для дополнительной защиты от коррозии;
- Циркуляционный насос со встроенным автоматическим воздухоотводчиком и функцией постциркуляции;
- Вторичный пластинчатый теплообменник из нержавеющей стали;
- Латунный трехходовой клапан с электрическим сервоприводом;
- Манометр;
- Автоматический байпас;
- Фильтр на входе холодной воды.

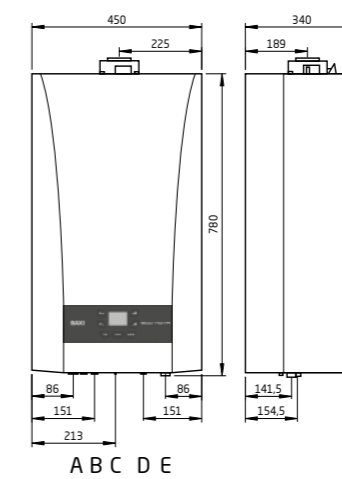
ECO Nova 10F	10 кВт, отопление и горячая вода, закрытая камера сгорания	III
ECO Nova 14F	14 кВт, отопление и горячая вода, закрытая камера сгорания	III
ECO Nova 18F	18 кВт, отопление и горячая вода, закрытая камера сгорания	III
ECO Nova 24F	24 кВт, отопление и горячая вода, закрытая камера сгорания	III
ECO Nova 31F	31 кВт, отопление и горячая вода, закрытая камера сгорания	III

**Размеры**

**ECO Nova 24F**



**ECO Nova 31F**



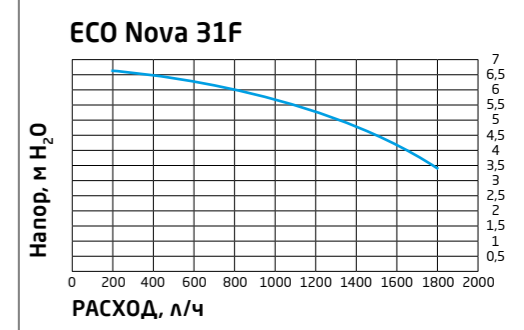
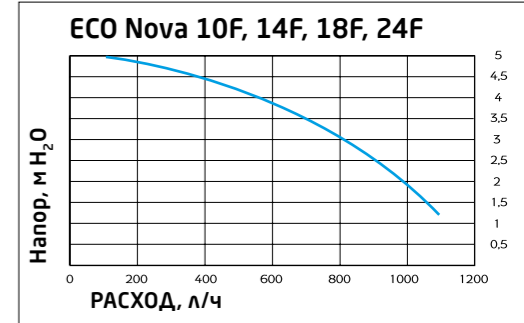
- A: Подача в систему отопления 3/4" m
- B: Выход горячей бытовой воды 1/2" m
- C: Подача газа 3/4" m
- D: Вход холодной воды в котел 1/2" m
- E: Возврат из системы отопления 3/4" m

- MR: Подача в систему отопления 3/4" m
- US: Выход горячей бытовой воды 1/2" m
- GAS: Подача газа 3/4" m
- ES: Вход холодной воды в котел 1/2" m
- RR: Возврат из системы отопления 3/4" m
- m - внешняя резьба

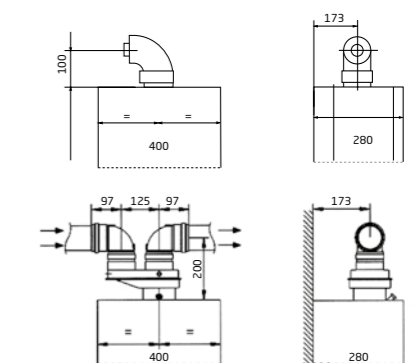
**Комплектация**

- Комплект документации
- Монтажный шаблон
- Редуцирующая шайба

**Характеристика насоса**



**Присоединение коаксиальных и отдельных труб для котла ECO Nova 24F**



ТЕХНИЧЕСКИЕ ХАРАКТЕРИСТИКИ	ОТОПЛЕНИЕ И ГОРЯЧАЯ ВОДА				
	ECO Nova 10F	ECO Nova 14F	ECO Nova 18F	ECO Nova 24F	ECO Nova 31F
Макс. полезная тепловая мощность	10	14	18	24	31
Мин. полезная тепловая мощность	9,6	9,6	9,6	9,6	10,4
Макс. потребляемая тепловая мощность	11,5	15,7	20	25,8	33,9
Мин. потребляемая тепловая мощность	11	11	11	11	11,9
Макс. расход природного/сжиженного газа	1,2/0,9	1,81/1,25	2,29/1,6	2,72/2,0	3,51/2,63
Макс. производительность (КПД)	93	93	93	93	93
Емкость/давление заполнения расшир. бака	7/1	7/1	7/1	7/1	10/1
Камера сгорания	закр.	закр.	закр.	закр.	закр.
Диапазон регулирования температуры в контуре ГВС	35–60	35–60	35–60	35–60	35–60
Производительность горячей воды при Δt=25 °C	13,7	13,7	13,7	13,7	17,8
Производительность горячей воды при Δt=35 °C	9,8	9,8	9,8	9,8	12,6
Мин. расход воды в контуре ГВС	2,5	2,5	2,5	2,5	2,5
Макс./мин. давление в контуре ГВС	8/0,15	8/0,15	8/0,15	8/0,15	8/0,15
Диаметр дымоотвод. труб (коакс./раздельных)	мм (60–100)/80	мм (60–100)/80	мм (60–100)/80	мм (60–100)/80	мм (60–100)/81
Макс. длина дымоотвод. труб (коакс./раздельных)	м 5/30	м 5/30	м 5/30	м 5/30	м 4/25
Номинальное входное давление природного газа	мбар 13–20	мбар 13–20	мбар 13–20	мбар 13–20	мбар 13–20
Электрическая мощность/напряжение	Вт/В 135/230	Вт/В 135/230	Вт/В 135/230	Вт/В 135/230	Вт/В 165/230
Габаритные размеры:	высота мм 704	высота мм 704	высота мм 704	высота мм 704	высота мм 780
	ширина мм 400	ширина мм 400	ширина мм 400	ширина мм 400	ширина мм 450
	глубина мм 300	глубина мм 300	глубина мм 300	глубина мм 300	глубина мм 340
Вес НЕТТО/БРУТТО	кг 29/31	кг 29/31	кг 29/31	кг 29/31	кг 35/37
Упаковочные размеры	см 48×84×35	см 48×84×35	см 48×84×35	см 48×84×35	см 53×90×44

Аксессуары к этому котлу смотрите на стр. 28–45



24 КВТ

14

литров горячей воды в минуту

73  
30  
40

Сверхкомпактные размеры /см/

Настенные газовые котлы ECO Home созданы специально для систем поквартирного отопления. Модель выгодно отличают простота установки и эксплуатации и высокая надежность. Два отдельных теплообменника и турбинный датчик протока (расходомер) – все это обеспечивает потребителю еще больший комфорт при пользовании горячей водой. Котел оборудован выходом под коаксиальный дымоход, а также двумя заглушками справа и слева для установки раздельной системы дымоудаления. Несомненным преимуществом котлов ECO Home является простой и привычный интерфейс управления, обеспечивающий полную информацию о работе котла и расширенную самодиагностику.



- вторичный пластинчатый теплообменник
- встроенные насос, расшир. бак, манометр
- защита от замерзания
- погодозависимая автоматика
- электронное зажигание
- электронная модуляция пламени
- комнатный термостат
- самодиагностика
- режим «Теплые полы»

**ГАЗОВАЯ СИСТЕМА**

- Непрерывная электронная модуляция пламени в режимах отопления и ГВС;
- Котлы адаптированы к российским условиям. Устойчиво работают при понижении входного давления природного газа до 5 мбар;
- Плавное электронное зажигание;
- Рассекатели пламени на горелке изготовлены из нержавеющей стали;
- Запатентованная система регулирования подачи воздуха;
- Возможна перенастройка для работы на сжиженном газе.

**ГИДРАВЛИЧЕСКАЯ СИСТЕМА**

- Гидравлическая группа из композитных материалов;
- Турбинный датчик протока горячей воды (расходомер);
- Циркуляционный насос со встроенным автоматическим воздухоотводчиком;
- Первичный медный теплообменник, покрытый специальным составом для дополнительной защиты от коррозии;
- Вторичный пластинчатый теплообменник из нержавеющей стали;
- Трехходовой клапан с электрическим мотором;
- Манометр;
- Автоматический байпас;
- Постциркуляция насоса;
- Фильтр на входе холодной воды;
- Возможность подключения к солнечным коллекторам.

**ТЕМПЕРАТУРНЫЙ КОНТРОЛЬ**

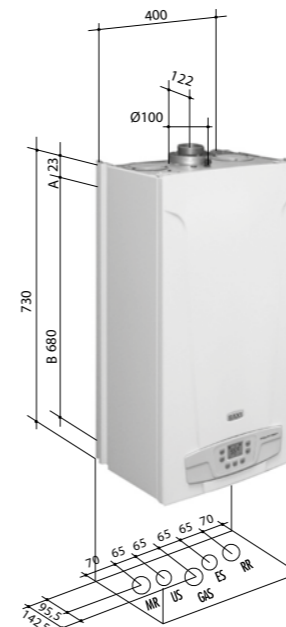
- Два диапазона регулирования температуры в системе отопления: 30–85 °C и 30–45 °C (режим «Теплые полы»);
- Встроенная погодозависимая автоматика (возможность подключения датчика уличной температуры);
- Регулирование и автоматическое поддержание заданной температуры в контурах отопления и ГВС;
- Цифровая индикация температуры;
- Возможность подключения комнатного термостата и программируемого таймера.

**УСТРОЙСТВА КОНТРОЛЯ И БЕЗОПАСНОСТИ**

- Жидкокристаллический дисплей с кнопочным управлением;
- Электронная система самодиагностики;
- Возможность вывода сигнала о блокировке котла на пульт диспетчера;
- Ионизационный контроль пламени;
- Система защиты от блокировки насоса (включается автоматически каждые 24 ч);
- Система защиты от блокировки трехходового клапана (включается автоматически каждые 24 ч);
- Защитный термостат от перегрева воды в первичном теплообменнике;
- Датчик тяги для контроля за безопасным удалением продуктов сгорания – пневмореле;
- Прессостат в системе отопления срабатывает при недостатке давления воды;
- Предохранительный клапан в контуре отопления (3 атм.);
- Система защиты от замерзания в контурах отопления и ГВС.

ECO Home 10F	10 кВт, отопление и горячая вода, закрытая камера сгорания	
ECO Home 14F	14 кВт, отопление и горячая вода, закрытая камера сгорания	
ECO Home 24F	24 кВт, отопление и горячая вода, закрытая камера сгорания	

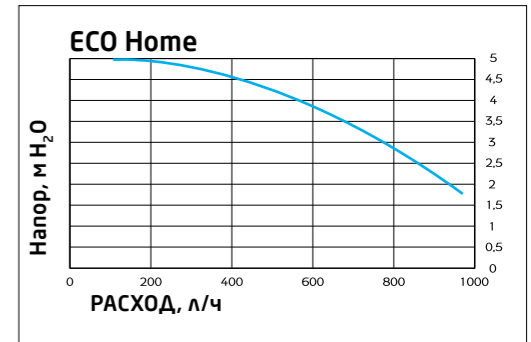
**Размеры**



- MR: Подача в систему отопления 3/4" m
- US: Выход горячей бытовой воды 1/2" m
- GAS: Подача газа 3/4" m
- ES: Вход холодной воды в котел 1/2" m
- RR: Возврат из системы отопления 3/4" m m – внешняя резьба

- A: Точки крепления котла. Расстояние по горизонтали между точками крепления котла: 343 мм.
- B: Расстояние по вертикали между точками крепления котла и гидравлическими присоединениями.

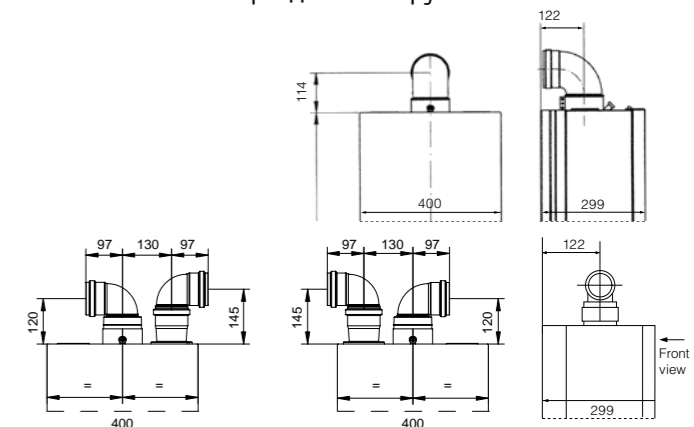
**Характеристика насоса**



**Комплектация**

- Комплект документации
- Монтажный шаблон
- Набор металлических шайб-редукторов
- Быстрославки предохранители

**Присоединение коаксиальных и раздельных труб**



**ТЕХНИЧЕСКИЕ ХАРАКТЕРИСТИКИ**

	ОТОПЛЕНИЕ И ГОРЯЧАЯ ВОДА			
	ECO Home 10F 7658577--	ECO Home 14F 7652810--	ECO Home 24F 7652811--	
Макс. полезная тепловая мощность	кВт	10	14	24
Мин. полезная тепловая мощность	кВт	10	9,3	9,3
Макс. потребляемая тепловая мощность	кВт	11,3	15,7	25,8
Мин. потребляемая тепловая мощность	кВт	11,3	10,6	10,6
Макс. расход природного/сжиженного газа	м³/ч (кг/ч)	1,19 (0,88)	1,66 (1,22)	2,73 (2,00)
Макс. производительность (КПД)	%	92,9 *	92,9 *	92,9
Производительность (КПД) при 30% мощности	%	90,4 *	90,4 *	90,4
Емкость/давление заполнения расшир. бака	л/бар	6/0,5	6/0,5	6/0,5
Камера сгорания		закр.	закр.	закр.
Диапазон регулирования темп. в контуре ГВС	°C	35–60	35–60	35–60
Производительность горячей воды при Δt=25 °C	л/мин	13,7	13,7	13,7
Производительность горячей воды при Δt=35 °C	л/мин	9,8	9,8	9,8
Мин. расход воды в контуре ГВС	л/мин	2	2	2
Макс./мин. давление в контуре ГВС	бар	8/0,15	8/0,15	8/0,15
Диаметр дымохода	мм	-	-	-
Диаметр дымоотвод. труб (коакс./раздельных)	мм	(60–100)/80	(60–100)/80	(60–100)/80
Макс. длина дымоотвод. труб (коакс./раздельных)	м	5/23	5/23	5/23
Номинальное входное давление природного газа	мбар	13–20	13–20	13–20
Электрическая мощность/напряжение	Вт/В	130/230	130/230	130/230
Габаритные размеры:	высота	мм	730	730
	ширина	мм	400	400
	глубина	мм	299	299
Вес НЕТТО/БРУТТО	кг	30/33	30/33	30/33
Упаковочные размеры	см	49×83×34	49×83×34	49×83×34

\* КПД на максимальной мощности в режиме ГВС.

Аксессуары к этому котлу смотрите на стр. 28–45





24 КВТ

14 литров горячей воды в минуту

73 30 40

Сверхкомпактные размеры /см/

Настенные газовые котлы ECO-4s отличаются компактностью, надежностью и простотой установки, эксплуатации и обслуживания. Модель оснащена двумя отдельными теплообменниками на отопление и ГВС и турбинным датчиком протока – расходомером, который дает потребителю еще больший комфорт при пользовании горячей водой. Несомненным преимуществом котлов ECO-4s является простой и привычный интерфейс управления, обеспечивающий полную информацию о работе котла и расширенную самодиагностику.



электронная модуляция пламени



электронное зажигание



погодозависимая автоматика



комнатный термостат



защита от замерзания



режим «Теплые полы»



вторичный пластинчатый теплообменник



встроенные насос, расшир. бак, манометр



самодиагностика

ECO-4s 24 F	24 кВт, отопление и горячая вода, закрытая камера сгорания	III
ECO-4s 18 F	18 кВт, отопление и горячая вода, закрытая камера сгорания	III
ECO-4s 10 F	10 кВт, отопление и горячая вода, закрытая камера сгорания	III
ECO-4s 24	24 кВт, отопление и горячая вода, открытая камера сгорания	III
ECO-4s 1.24 F	24 кВт, только отопление, закрытая камера сгорания	III

**ГАЗОВАЯ СИСТЕМА**

- Непрерывная электронная модуляция пламени в режимах отопления и ГВС;
- Котлы адаптированы к российским условиям. Устойчиво работают при понижении входного давления природного газа до 5 мбар;
- Плавное электронное зажигание;
- Рассекатели пламени на горелке изготовлены из нержавеющей стали;
- Запатентованная система регулирования подачи воздуха (модели с закрытой камерой);
- Возможна перенастройка для работы на сжиженном газе.

**ГИДРАВЛИЧЕСКАЯ СИСТЕМА**

- Гидравлическая группа из композитных материалов;
- Турбинный датчик протока горячей воды (расходомер);
- Циркуляционный насос со встроенным автоматическим воздухоотводчиком;
- Первичный медный теплообменник, покрытый специальным составом для дополнительной защиты от коррозии;
- Вторичный пластинчатый теплообменник из нержавеющей стали (двухконтурные модели);
- Трехходовой клапан с электрическим сервоприводом (двухконтурные модели);
- Манометр;
- Автоматический байпас;
- Постциркуляция насоса;
- Фильтр на входе холодной воды;
- Возможность подключения к солнечным коллекторам;
- Для одноконтурных моделей возможно подключение внешнего накопительного бойлера для горячей воды.

**ТЕМПЕРАТУРНЫЙ КОНТРОЛЬ**

- Два диапазона регулирования температуры в системе отопления: 30–85 °С и 30–45 °С (режим «Теплые полы»);
- Встроенная погодозависимая автоматика (возможность подключения датчика уличной температуры);
- Регулирование и автоматическое поддержание заданной температуры в контурах отопления и ГВС;
- Цифровая индикация температуры;
- Возможность подключения комнатного термостата и программируемого таймера.

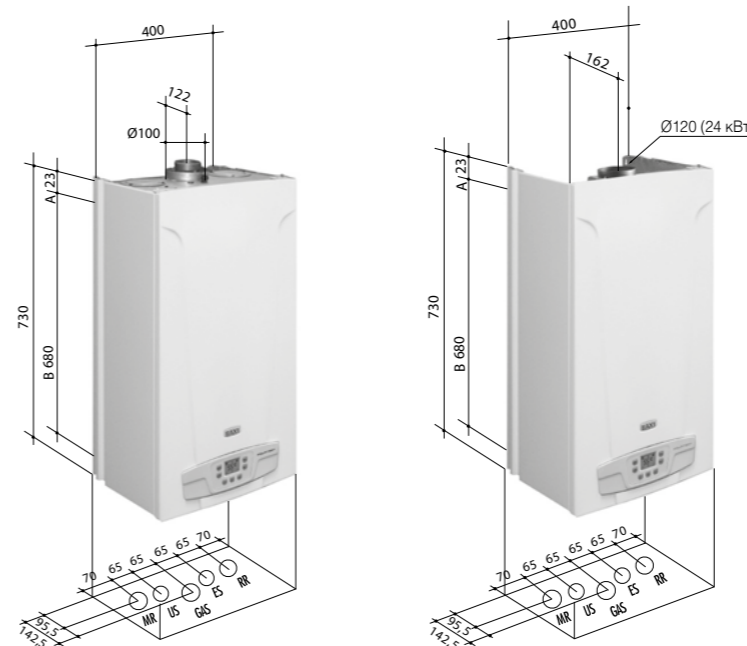
**УСТРОЙСТВА КОНТРОЛЯ И БЕЗОПАСНОСТИ**

- Жидкокристаллический дисплей с кнопочным управлением;
- Электронная система самодиагностики;
- Возможность вывода сигнала о блокировке котла на пульт диспетчера (опционально);
- Ионизационный контроль пламени;
- Система защиты от блокировки насоса (включается автоматически каждые 24 ч);
- Система защиты от блокировки трехходового клапана (включается автоматически каждые 24 ч);
- Защитный термостат от перегрева воды в первичном теплообменнике;
- Датчик тяги для контроля за безопасным удалением продуктов сгорания (пневмореле – для моделей с закрытой камерой сгорания, термостат – для моделей с открытой камерой);
- Прессостат в системе отопления срабатывает при недостатке давления воды;
- Предохранительный клапан в контуре отопления (3 атм.);
- Система защиты от замерзания в контурах отопления и ГВС.

Аксессуары к этому котлу смотрите на стр. 28–45

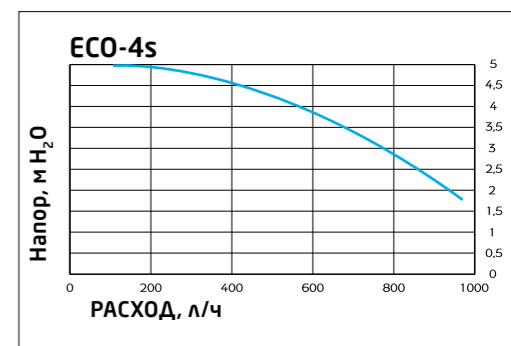
**Размеры**

Закрытая камера сгорания ECO-4s 24 F /18 F/10 F/1.24 F    Открытая камера сгорания ECO-4s 24



- MR:** Подача в систему отопления 3/4" m
- US:** Выход горячей бытовой воды 1/2" m
- GAS:** Подача газа 3/4" m
- ES:** Вход холодной воды в котел 1/2" m
- RR:** Возврат из системы отопления 3/4" m
- m** - внешняя резьба
- A:** Точки крепления котла. Расстояние по горизонтали между точками крепления котла: 343 мм.
- B:** Расстояние по вертикали между точками крепления котла и гидравлическими присоединениями.

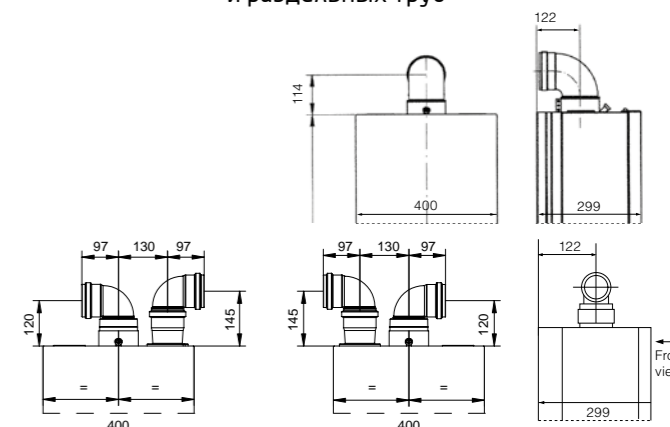
**Характеристика насоса**



**Комплектация**

- Комплект документации
- Монтажный шаблон
- Набор металлических шайб-редукторов
- Быстролавкие предохранители

**Присоединение коаксиальных и отдельных труб**



ТЕХНИЧЕСКИЕ ХАРАКТЕРИСТИКИ	ОТОПЛЕНИЕ И ГОРЯЧАЯ ВОДА				ТОЛЬКО ОТОПЛЕНИЕ
	ECO-4s 10F	ECO-4s 18F	ECO-4s 24F	ECO-4s 24	ECO-4s 1.24 F
Макс. полезная тепловая мощность	кВт	10	18	24	24
Мин. полезная тепловая мощность	кВт	10	9,3	9,3	9,3
Макс. потребляемая тепловая мощность	кВт	11,3	20	25,8	26,3
Мин. потребляемая тепловая мощность	кВт	11,3	10,6	10,6	10,6
Макс. расход природного/сжиженного газа	м³/ч (кг/ч)	1,19 (0,88)	2,11 (1,55)	2,73 (2,00)	2,78 (2,04)
Макс. производительность (КПД)	%	92,9*	92,5	92,9	91,2
Производительность (КПД) при 30% мощности	%	90,4*	89,9	90,4	89,3
Емкость/давление заполнения расшир. бака	л/бар	6/0,5	6/0,5	6/0,5	6/0,5
Камера сгорания		закр.	закр.	закр.	откр.
Диапазон регулирования темп. в контуре ГВС	°С	35–60	35–60	35–60	35–60
Производительность горячей воды при Δt=25 °С	л/мин	13,7	13,7	13,7	-
Производительность горячей воды при Δt=35 °С	л/мин	9,8	9,8	9,8	-
Мин. расход воды в контуре ГВС	л/мин	2	2	2	-
Макс./мин. давление в контуре ГВС	бар	8/0,15	8/0,15	8/0,15	8/0,15
Диаметр дымохода	мм	-	-	120	-
Диаметр дымоотвод. труб (коакс./раздельных)	мм	(60–100)/80	(60–100)/80	(60–100)/80	(60–100)/80
Макс. длина дымоотвод. труб (коакс./раздельных)	м	5/23	5/23	5/23	5/23
Номинальное входное давление природного газа	мбар	13–20	13–20	13–20	13–20
Электрическая мощность/напряжение	Вт/В	130/230	130/230	130/230	130/230
Габаритные размеры:					
Высота	мм	730	730	730	730
Ширина	мм	400	400	400	400
Глубина	мм	299	299	299	299
Вес НЕТТО/БРУТТО	кг	30/33	30/33	30/33	29,5/32,5
Упаковочные размеры	см	49×83×34	49×83×34	49×83×34	49×83×34

\* КПД на максимальной мощности в режиме ГВС.



24 кВт

14 литров горячей воды в минуту

73 30 40

Сверхкомпактные размеры /см/

Настенные газовые компактные котлы четвертого поколения оснащены двумя теплообменниками и латунной гид로그руппой, что выгодно отличает их от других моделей эконом-класса. В серии ECO Four представлены одноконтурные и двухконтурные модели с открытой и закрытой камерами сгорания мощностью до 24 кВт, и отличающиеся легкостью в установке, использовании и обслуживании. Широкий жидкокристаллический дисплей прост и удобен в обращении, непрерывно и точно отображает как текущее состояние котла, так и устанавливаемые параметры.



- вторичный пластинчатый теплообменник
- электронная модуляция пламени
- электронное зажигание
- самодиагностика
- погодозависимая автоматика
- комнатный термостат
- встроенные насос, расшир. бак, манометр
- защита от замерзания
- режим «Теплые полы»

**ГАЗОВАЯ СИСТЕМА**

- Непрерывная электронная модуляция пламени в режимах отопления и ГВС;
- Плавное электронное зажигание;
- Котлы адаптированы к российским условиям. Устойчиво работают при понижении входного давления природного газа до 5 мбар;
- Рассекатели пламени на горелке изготовлены из нержавеющей стали;
- Запатентованная система регулирования подачи воздуха (модели с закрытой камерой);
- Возможна перенастройка для работы на сжиженном газе.

**ГИДРАВЛИЧЕСКАЯ СИСТЕМА**

- Турбинный датчик протока горячей воды (расходомер);
- Первичный медный теплообменник, покрытый специальным составом для дополнительной защиты от коррозии;
- Циркуляционный насос со встроенным автоматическим воздухоотводчиком;
- Вторичный пластинчатый теплообменник из нержавеющей стали (двухконтурные модели);
- Латунный трехходовой клапан с электрическим сервоприводом (двухконтурные модели);
- Манометр;
- Автоматический байпас;
- Постциркуляция насоса;
- Фильтр на входе холодной воды;
- Возможность подключения к солнечным коллекторам;
- Для одноконтурных моделей возможно подключение внешнего накопительного бойлера для горячей воды.

**ТЕМПЕРАТУРНЫЙ КОНТРОЛЬ**

- Два диапазона регулирования температуры в системе отопления: 30–85 °С и 30–45 °С (режим «Теплые полы»);
- Встроенная погодозависимая автоматика (возможность подключения датчика уличной температуры);
- Регулирование и автоматическое поддержание заданной температуры в контурах отопления и ГВС;
- Цифровая индикация температуры;
- Возможность подключения комнатного термостата и программируемого таймера.

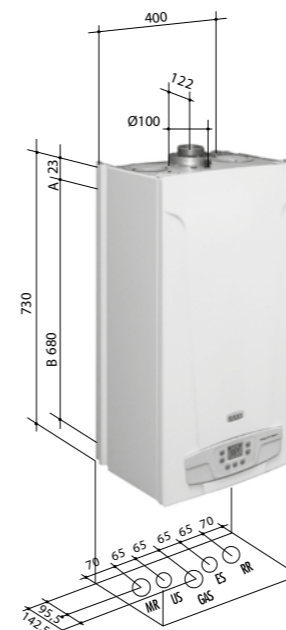
**УСТРОЙСТВА КОНТРОЛЯ И БЕЗОПАСНОСТИ**

- Жидкокристаллический дисплей с кнопочным управлением;
- Электронная система самодиагностики;
- Возможность вывода сигнала о блокировке котла на пульт диспетчера;
- Ионизационный контроль пламени;
- Система защиты от блокировки насоса (включается автоматически каждые 24 ч);
- Система защиты от блокировки трехходового клапана (включается автоматически каждые 24 ч);
- Защитный термостат от перегрева теплоносителя в первичном теплообменнике;
- Датчик тяги для контроля за безопасным удалением продуктов сгорания (пневмореле – для моделей с закрытой камерой сгорания, термостат – для моделей с открытой камерой);
- Прессостат в системе отопления срабатывает при недостатке давления теплоносителя;
- Предохранительный клапан в контуре отопления (3 бар);
- Система защиты от замерзания в контурах отопления и ГВС.

ECO Four 24	24 кВт, отопление и горячая вода, открытая камера сгорания	
ECO Four 24 F	24 кВт, отопление и горячая вода, закрытая камера сгорания	
ECO Four 1.24	24 кВт, только отопление, открытая камера сгорания	
ECO Four 1.24 F	24 кВт, только отопление, закрытая камера сгорания	
ECO Four 1.14	14 кВт, только отопление, открытая камера сгорания	
ECO Four 1.14 F	14 кВт, только отопление, закрытая камера сгорания	

**Размеры**

**Закрытая камера сгорания**  
24 F / 1.14 F / 1.24 F

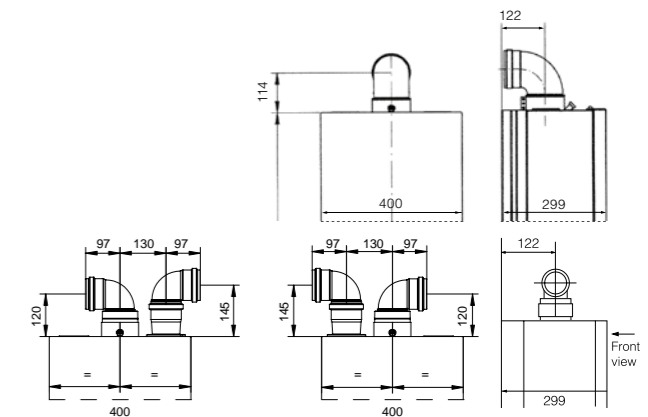


- MR: Подача в систему отопления 3/4" m
- US: Выход горячей бытовой воды 1/2" m
- GAS: Подача газа 3/4" m
- ES: Вход холодной воды в котел 1/2" m
- RR: Возврат из системы отопления 3/4" m
- m – внешняя резьба

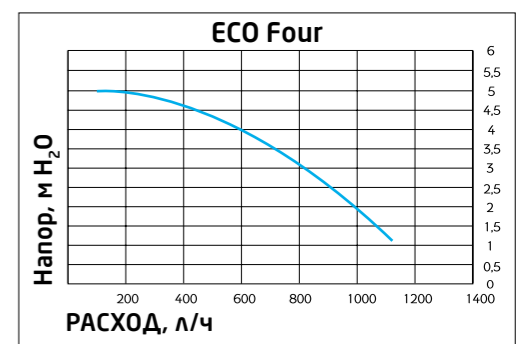
**Открытая камера сгорания**  
24 / 1.14 / 1.24



- A: Точки крепления котла. Расстояние по горизонтали между точками крепления котла: 343 мм.
- B: Расстояние по вертикали между точками крепления котла и гидравлическими присоединениями.



**Характеристика насоса**



**Комплектация**

- Комплект документации
- Монтажный шаблон
- Быстролавкие предохранители – 4 шт.
- Редуцирующая шайба (только модели F)

**Присоединение коаксиальных и раздельных труб**

ТЕХНИЧЕСКИЕ ХАРАКТЕРИСТИКИ	ОТОПЛЕНИЕ И ГОРЯЧАЯ ВОДА				ТОЛЬКО ОТОПЛЕНИЕ			
	ECO Four 24 F	ECO Four 24	ECO Four 1.24 F	ECO Four 1.14 F	ECO Four 1.24	ECO Four 1.14		
Макс. полезная тепловая мощность	кВт	24	24	24	24	14		
Мин. полезная тепловая мощность	кВт	9,3	9,3	9,3	6	9,3		
Макс. потребляемая тепловая мощность	кВт	25,8	26,3	25,8	15,1	26,3		
Мин. потребляемая тепловая мощность	кВт	10,6	10,6	10,6	7,1	10,6		
Макс. расход природного/сжиженного газа	м³/ч (кг/ч)	2,73 (2,0)	2,78 (2,04)	2,73 (2,0)	1,6 (1,17)	2,78 (2,04)		
Макс. производительность (КПД)	%	92,9	91,2	92,9	92,5	91,2		
Производительность (КПД) при 30% мощности	%	90,4	89,3	90,2	89,8	89,3		
Емкость/давление заполнения расшир. бака	л/бар	6/0,8	6/0,8	6/0,8	6/0,8	6/0,8		
Камера сгорания		закр.	откр.	закр.	закр.	откр.		
Диапазон регулирования темп. в контуре ГВС	°С	35–60	35–60	-	-	-		
Производительность горячей воды при Δt=25 °С	л/мин	13,7	13,7	-	-	-		
Производительность горячей воды при Δt=35 °С	л/мин	9,4	9,4	-	-	-		
Мин. расход воды в контуре ГВС	л/мин	2	2	-	-	-		
Макс./мин. давление в контуре ГВС	бар	8/0,15	8/0,15	-	-	-		
Диаметр дымохода	мм	-	120	-	-	120		
Диаметр дымоотвод. труб (коакс./раздельных)	мм	(60–100)/80	-	(60–100)/80	(60–100)/80	-		
Макс. длина дымоотвод. труб (коакс./раздельных)	м	5/30	-	5/30	5/30	-		
Номинальное входное давление природного газа	мбар	13–20	13–20	13–20	13–20	13–20		
Электрическая мощность/напряжение	Вт/В	130/230	80/230	130/230	120/230	80/230		
Габаритные размеры:								
высота	мм	730	730	730	730	730		
ширина	мм	400	400	400	400	400		
глубина	мм	299	299	299	299	299		
Вес НЕТТО/БРУТТО	кг	33/36	29/32	32/35	31/34	28/31		
Упаковочные размеры	см	49×83×34	49×83×34	49×83×34	49×83×34	49×83×34		

Аксессуары к этому котлу смотрите на стр. 28–45



31  
кВт

18  
литров горячей  
воды в минуту

Высокопроизводительные котлы третьего поколения обеспечивают максимальный комфорт под вашим управлением. Передовая электронная плата и самодиагностика гарантируют высокую надежность работы котла, а также простоту использования и обслуживания. Котлы LUNA-3 оборудованы широким жидкокристаллическим дисплеем, на котором отображается вся информация о работе котла.



### ГАЗОВАЯ СИСТЕМА

- Непрерывная электронная модуляция пламени в режимах отопления и ГВС;
- Котлы адаптированы к российским условиям. Устойчиво работают при понижении входного давления природного газа до 5 мбар;
- Рассекатели пламени на горелке сделаны из нержавеющей стали;
- Возможна перенастройка для работы на сжиженном газе.

### ГИДРАВЛИЧЕСКАЯ СИСТЕМА

- Турбинный датчик протока горячей воды (расходомер);
- Циркуляционный насос с автоматическим воздухоотводчиком;
- Первичный медный теплообменник коллекторного типа с увеличенной поверхностью теплообмена, покрытый специальным составом для дополнительной защиты от коррозии;
- Вторичный пластинчатый теплообменник из нержавеющей стали;
- Латунный трехходовой клапан с электрическим сервоприводом (в двухконтурных моделях);
- Манометр;
- Автоматический байпас;
- Постциркуляция насоса;
- Фильтр на входе холодной воды;
- Встроенный трехходовой клапан для бойлера (без сервопривода) в одноконтурных моделях;
- Для одноконтурных моделей возможно подключение внешнего накопительного бойлера для горячей воды.

### ТЕМПЕРАТУРНЫЙ КОНТРОЛЬ

- Два диапазона регулирования температуры в системе отопления: 30–85 °C и 30–45 °C (режим «Теплые полы»);
- Встроенная погодозависимая автоматика;
- Регулирование и автоматическое поддержание заданной температуры в контурах отопления и ГВС;
- Цифровая индикация температуры;
- Возможность подключения комнатного термостата.

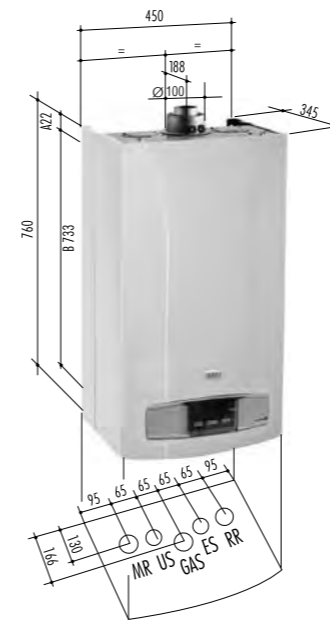
### УСТРОЙСТВА КОНТРОЛЯ И БЕЗОПАСНОСТИ

- Жидкокристаллический дисплей;
- Электронная система самодиагностики и запоминание последних ошибок в работе;
- Возможность вывода сигнала о блокировке котла на пульт диспетчера;
- Ионизационный контроль пламени;
- Системы защиты от блокировки насоса и трехходового клапана (включаются автоматически каждые 24 ч);
- Защитный термостат от перегрева теплоносителя в первичном теплообменнике;
- Датчик тяги для контроля за безопасным удалением продуктов сгорания (пневмореле – для моделей с закрытой камерой сгорания, термостат – для моделей с открытой камерой);
- Прессостат в системе отопления срабатывает при недостатке давления теплоносителя;
- Предохранительный клапан в контуре отопления (3 бар);
- Система защиты от замерзания в контурах отопления и ГВС.

Аксессуары к этому котлу смотрите на стр. 28–45

### Размеры

Закрытая камера сгорания  
240 Fi / 280 Fi / 310 Fi / 1.310 Fi



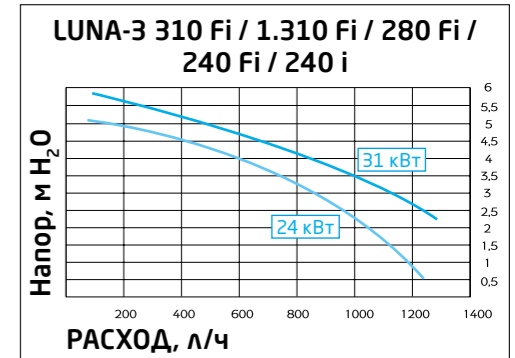
Открытая камера сгорания  
240 i



MR: Подача в систему отопления 3/4" m  
US: Выход горячей бытовой воды 1/2" m  
(для одноконтурных моделей выход для подключения бойлера 3/4" m)  
GAS: Подача газа 3/4" m  
ES: Вход холодной воды в котел 1/2" m  
RR: Возврат из системы отопления 3/4" m  
m – внешняя резьба

- A: Точки крепления котла.  
Расстояние по горизонтали между точками крепления котла: 425 мм.
- B: Расстояние по вертикали между точками крепления котла и гидравлическими присоединениями.

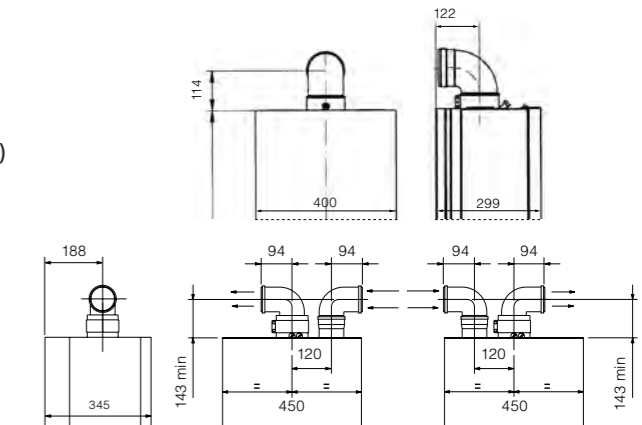
### Характеристика насоса



### Комплектация

- Комплект документации
- Монтажный шаблон
- Редуцирующая шайба – 2 шт. (только модели F)

### Присоединение коаксиальных и отдельных труб



### ТЕХНИЧЕСКИЕ ХАРАКТЕРИСТИКИ

	ОТОПЛЕНИЕ И ГОРЯЧАЯ ВОДА				ТОЛЬКО ОТОПЛЕНИЕ	
	LUNA-3 310 Fi	LUNA-3 280 Fi	LUNA-3 240 Fi	LUNA-3 240 i	LUNA-3 1.310 Fi	
	CSE45631366-	CSE45628366-	CSE45624366-	CSE45224366-	CSE45531366-	
Макс. полезная тепловая мощность	кВт	31	28	25	24	31
Мин. полезная тепловая мощность	кВт	10,4	10,4	9,3	9,3	10,4
Макс. потребляемая тепловая мощность	кВт	33,3	26,9	26,9	26,3	33,3
Мин. потребляемая тепловая мощность	кВт	11,9	10,6	10,6	10,6	11,9
Макс. расход природного/сжиженного газа	м³/ч (кг/ч)	3,52 (2,63)	3,18 (2,34)	2,84 (2,12)	2,78 (2,07)	3,52 (2,63)
Макс. производительность (КПД)	%	93,1	93	92,9	91,2	93,1
Производительность (КПД) при 30% мощности	%	90,8	90,6	90,2	88,7	90,8
Емкость/давление заполнения расшир. бака	л/бар	10/0,8	10/0,8	8/0,8	8/0,8	10/0,8
Камера сгорания		закр.	закр.	закр.	откр.	закр.
Диапазон регулирования темп. в контуре ГВС	°C	35–65	35–65	35–65	35–65	-
Производительность горячей воды при Δt=25 °C	л/мин	17,8	16	14,3	13,7	-
Производительность горячей воды при Δt=35 °C	л/мин	12,6	11,4	10,2	9,8	-
Мин. расход воды в контуре ГВС	л/мин	2	2	2	2	-
Макс./мин. давление в контуре ГВС	бар	8/0,15	8/0,15	8/0,15	8/0,15	-
Диаметр дымохода	мм	-	-	-	120	-
Диаметр дымоотвод. труб (коакс./раздельных)	мм	(60–100)/80	(60–100)/80	(60–100)/80	-	(60–100)/80
Макс. длина дымоотвод. труб (коакс./раздельных)	м	4/25	4/25	5/40	-	4/25
Номинальное входное давление природного газа	мбар	1,3–20	1,3–20	1,3–20	1,3–20	1,3–20
Электрическая мощность/напряжение	Вт/В	165/230	165/230	135/230	80/230	165/230
Габаритные размеры:						
	высота	мм	763	763	763	763
	ширина	мм	450	450	450	450
	глубина	мм	345	345	345	345
Вес НЕТТО/БРУТТО	кг	40/44	40/43	38/41	33/36	38/41
Упаковочные размеры	см	53×90×44	53×90×44	53×90×44	53×90×44	53×90×44

LUNA-3 1.310 Fi	31 кВт, только отопление, закрытая камера сгорания	III	+
LUNA-3 240 i	24 кВт, отопление и горячая вода, открытая камера сгорания	III	+
LUNA-3 240 Fi	25 кВт, отопление и горячая вода, закрытая камера сгорания	III	+
LUNA-3 280 Fi	28 кВт, отопление и горячая вода, закрытая камера сгорания	III	+
LUNA-3 310 Fi	31 кВт, отопление и горячая вода, закрытая камера сгорания	III	+



**31**  
кВт

**18**

литров горячей воды в минуту

Настенные газовые котлы третьего поколения со съемной цифровой панелью управления. Передовая электронная плата и высокая производительность обеспечивают максимальный комфорт под вашим управлением. Съемная цифровая панель управления является также датчиком комнатной температуры. Выносная конструкция панели управления позволяет установить ее в удобном месте.



- вторичный пластинчатый теплообменник
- электронная модуляция пламени
- электронное зажигание
- самодиагностика
- погодозависимая автоматика
- комнатный термостат
- встроенные насос, расшир. бак, манометр
- защита от замерзания
- режим «Теплые полы»
- дистанционное управление

### ГАЗОВАЯ СИСТЕМА

- Непрерывная электронная модуляция пламени в режимах отопления и ГВС;
- Рассекатели горелки сделаны из нержавеющей стали;
- Котлы адаптированы к российским условиям. Устойчиво работают при понижении входного давления природного газа до 5 мбар;
- Возможна перенастройка для работы на сжиженном газе.

### ГИДРАВЛИЧЕСКАЯ СИСТЕМА

- Турбинный датчик протока горячей воды (расходомер);
- Циркуляционный насос с автоматическим воздухоотводчиком;
- Первичный медный теплообменник, покрытый специальным составом для защиты от коррозии;
- Вторичный пластинчатый теплообменник из нержавеющей стали (двухконтурные модели);
- Латунный трехходовой клапан с электрическим сервоприводом (двухконтурные модели);
- Манометр;
- Автоматический байпас;
- Постциркуляция насоса;
- Фильтр на входе холодной воды;
- Встроенный трехходовой клапан для бойлера (без сервопривода) в одноконтурных моделях;
- Для одноконтурных моделей возможно подключение внешнего накопительного бойлера для горячей воды

### ТЕМПЕРАТУРНЫЙ КОНТРОЛЬ

- Съемная цифровая панель управления;
- Два диапазона регулирования температуры в системе отопления: 30–85 °C и 30–45 °C (режим «Теплые полы»);
- Возможность недельного программирования;
- Самоадаптация погодозависимой автоматики;
- Встроенная погодозависимая автоматика;
- Регулирование и автоматическое поддержание заданной температуры в контурах отопления и ГВС;
- Цифровая индикация температуры.

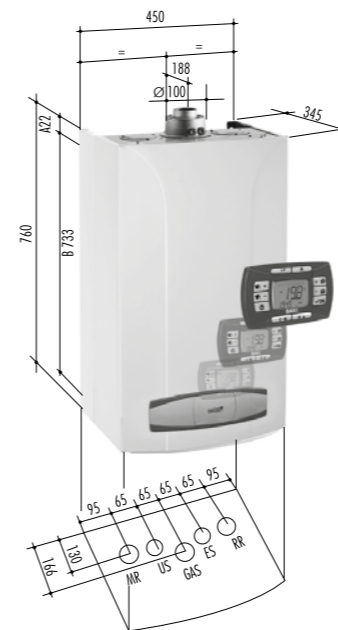
### УСТРОЙСТВА КОНТРОЛЯ И БЕЗОПАСНОСТИ

- Жидкокристаллический дисплей;
- Электронная система самодиагностики и запоминание последних ошибок в работе;
- Ионизационный контроль пламени;
- Системы защиты от блокировок насоса и трехходового клапана;
- Защитный термостат от перегрева теплоносителя в первичном теплообменнике;
- Датчик тяги (пневмореле – для моделей с закрытой камерой, термостат – для моделей с открытой камерой);
- Прессостат в системе отопления срабатывает при недостатке давления теплоносителя;
- Предохранительный клапан в контуре отопления (3 бар);
- Система защиты от замерзания в контурах отопления и ГВС.

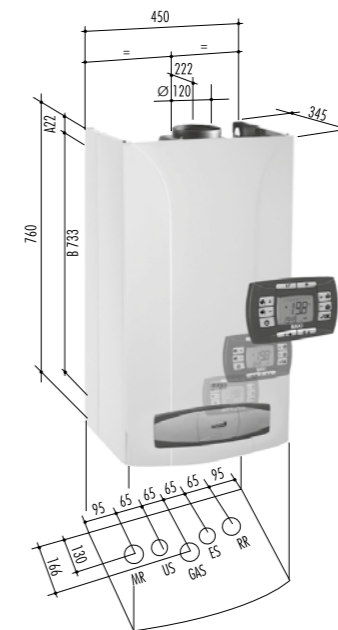
LUNA-3 Comfort 1.240 i	24 кВт, только отопление, открытая камера сгорания		
LUNA-3 Comfort 1.240 Fi	25 кВт, только отопление, закрытая камера сгорания		
LUNA-3 Comfort 1.310 Fi	31 кВт, только отопление, закрытая камера сгорания		
LUNA-3 Comfort 240 i	24 кВт, отопление и горячая вода, открытая камера сгорания		
LUNA-3 Comfort 240 Fi	25 кВт, отопление и горячая вода, закрытая камера сгорания		
LUNA-3 Comfort 310 Fi	31 кВт, отопление и горячая вода, закрытая камера сгорания		

### Размеры

**Закрытая камера сгорания**  
240 Fi / 310 Fi / 1.240 Fi / 1.310 Fi



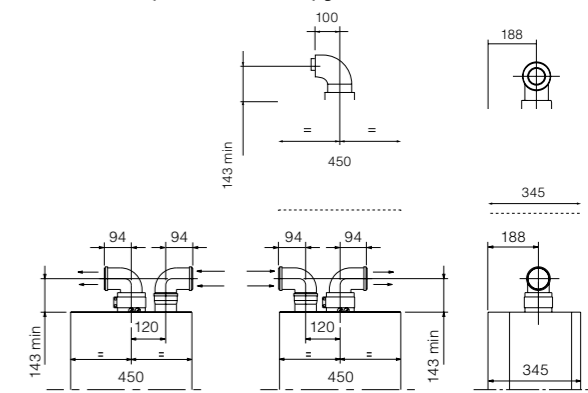
**Открытая камера сгорания**  
240 i / 1.240 i



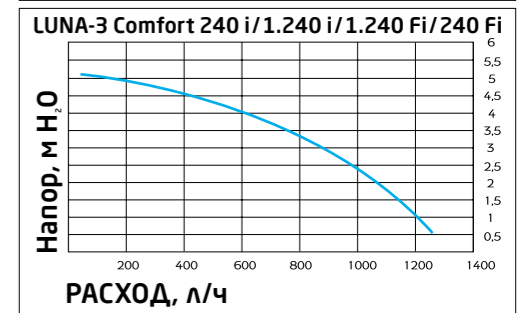
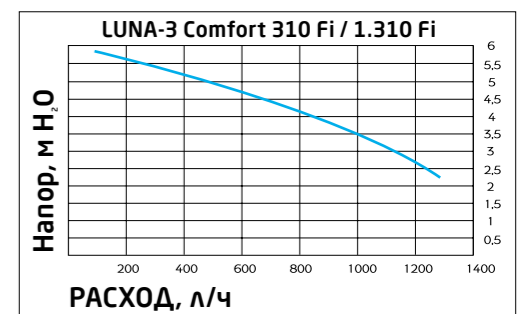
- MR: Подача в систему отопления 3/4" m
- US: Выход горячей бытовой воды 1/2" m (для одноконтурных моделей выход для подключения бойлера 3/4" m)
- GAS: Подача газа 3/4" m
- ES: Вход холодной воды в котел 1/2" m
- RR: Возврат из системы отопления 3/4" m m – внешняя резьба
- A: Точки крепления котла. Расстояние по горизонтали между точками крепления котла: 425 мм.
- B: Расстояние по вертикали между точками крепления котла и гидравлическими присоединениями.

### Комплектация

- Комплект документации
- Монтажный шаблон
- Редуцирующая шайба – 2 шт. (только модели F)
- Крюк-шуруп и дюбель – 2 шт.
- Выносная панель управления



### Характеристика насоса

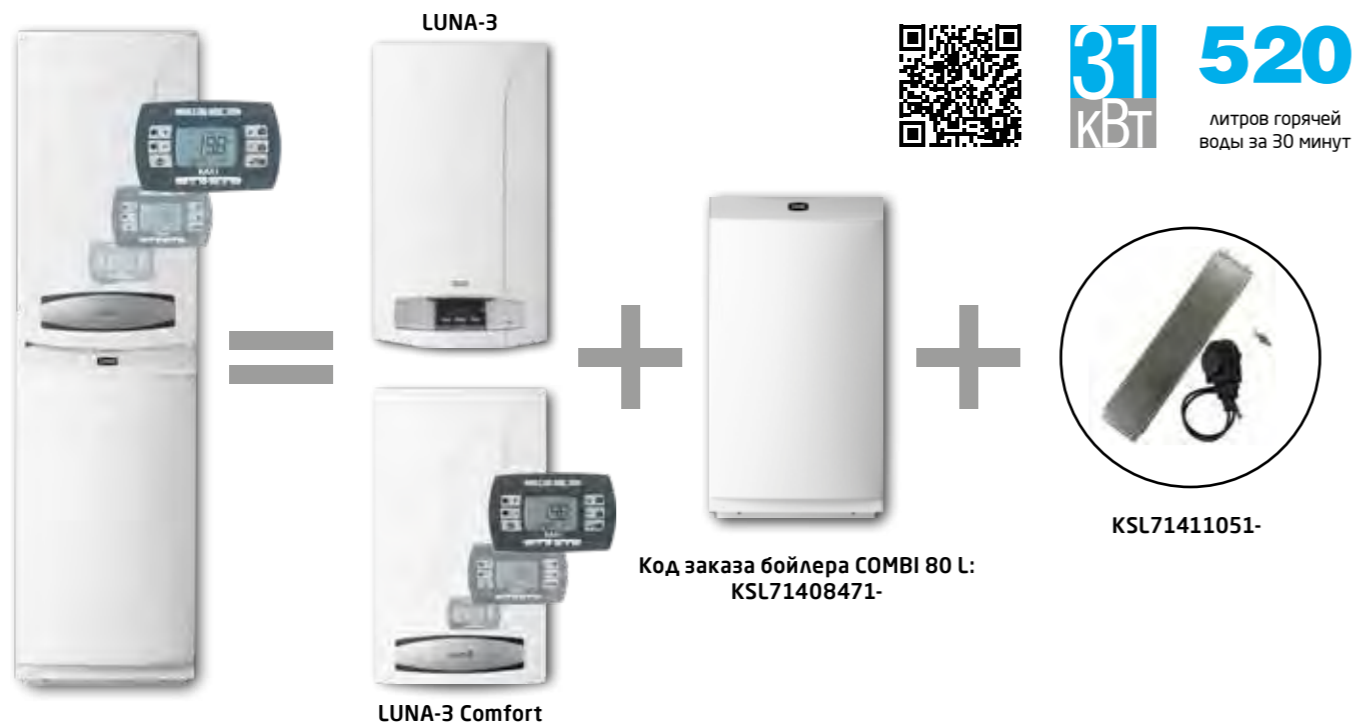


### Присоединение коаксиальных и отдельных труб

ТЕХНИЧЕСКИЕ ХАРАКТЕРИСТИКИ	ОТОПЛЕНИЕ И ГОРЯЧАЯ ВОДА			ТОЛЬКО ОТОПЛЕНИЕ		
	LUNA-3 Comfort 310 Fi	LUNA-3 Comfort 240 Fi	LUNA-3 Comfort 240 i	LUNA-3 Comfort 1.310 Fi	LUNA-3 Comfort 1.240 Fi	LUNA-3 Comfort 1.240 i
	CSE45631358-	CSE45624358-	CSE45224358-	CSE45531358-	CSE45524358-	CSE45124358-

Макс. полезная тепловая мощность	кВт	31	25	24	31	25	24
Мин. полезная тепловая мощность	кВт	10,6	9,3	9,3	10,4	9,3	9,3
Макс. потребляемая тепловая мощность	кВт	33,3	26,9	26,3	33,3	26,3	26,3
Мин. потребляемая тепловая мощность	кВт	11,9	10,6	10,6	11,9	10,6	10,6
Макс. расход природного/сжиженного газа	м³/ч (кг/ч)	3,52 (2,63)	2,84 (2,12)	2,78 (2,07)	3,52 (2,63)	2,78 (2,07)	2,78 (2,07)
Макс. производительность (КПД)	%	93,1	92,9	91,2	93,1	92,9	91,2
Производительность (КПД) при 30% мощности	%	90,8	90,2	88,7	90,8	90,2	90,3
Емкость/давление заполнения расшир. бака	л/бар	10/0,8	8/0,8	8/0,8	10/0,8	8/0,8	8/0,8
Камера сгорания		закр.	закр.	откр.	закр.	закр.	откр.
Диапазон регулирования темп. в контуре ГВС	°C	35–65	35–65	35–65	-	-	-
Производительность горячей воды при Δt=25 °C	л/мин	17,8	14,3	13,7	-	-	-
Производительность горячей воды при Δt=35 °C	л/мин	12,6	9,4	9,4	-	-	-
Мин. расход воды в контуре ГВС	л/мин	2	2	2	-	-	-
Макс./мин. давление в контуре ГВС	бар	8/0,15	8/0,15	8/0,15	-	-	-
Диаметр дымохода	мм	-	-	120	-	-	120
Диаметр дымоотвод. труб (коакс./раздельных)	мм	(60–100)/80	(60–100)/80	-	(60–100)/80	(60–100)/80	-
Макс. длина дымоотвод. труб (коакс./раздельных)	м	4/25	5/40	-	4/25	5/40	-
Номинальное входное давление природного газа	мбар	13–20	13–20	13–20	13–20	13–20	13–20
Электрическая мощность/напряжение	Вт/В	165/230	135/230	80/230	165/230	110/230	170/230
Габаритные размеры:							
высота	мм	763	763	763	763	763	763
ширина	мм	450	450	440	450	450	450
глубина	мм	345	345	345	345	345	345
Вес НЕТТО/БРУТТО	кг	40/43	38/41	33/36	38/41	36/39	31/34
Упаковочные размеры	см	53×90×44	53×90×44	53×90×44	53×90×44	53×90×44	53×90×44

Аксессуары к этому котлу смотрите на стр. 28–45



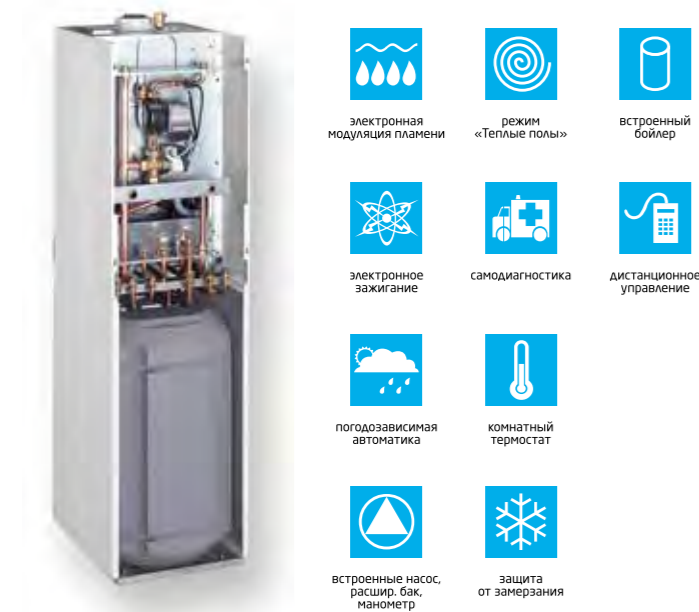
Код заказа бойлера COMBI 80 L:  
KSL71408471-

KSL71411051-

LUNA-3 (Comfort) COMBI – это единый напольный отопительный блок, состоящий из одноконтурного котла и накопительного бойлера на 80 л. Специальная конструкция бойлера и входящие в комплект декоративные панели позволяют устанавливать настенный котел на бойлер без дополнительного крепления к стене. Благодаря своим компактным размерам (1650×450×550 мм) LUNA-3 (Comfort) COMBI является идеальным решением для помещений с ограниченным пространством. При установке котел с бойлером становится единой напольной установкой с бойлером из нержавеющей стали на 80 литров.

### ХАРАКТЕРИСТИКИ

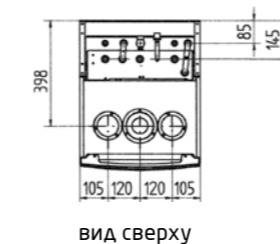
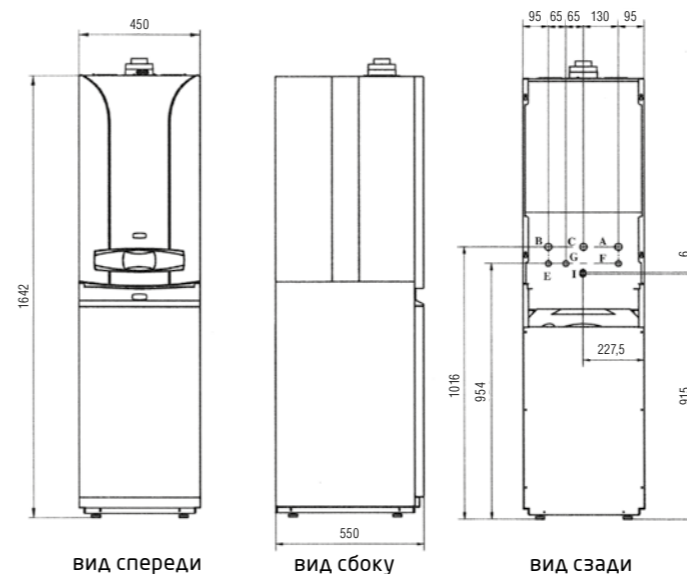
- Бойлер из нержавеющей стали AISI 316L;
- Магниевый анод;
- Легкость и простота установки;
- Легкость подсоединения к котлу;
- Изящный дизайн и компактный размер.



LUNA-3 1.310 Fi + COMBI	31 кВт, отопление и горячая вода, закрытая камера сгорания	III	IV	V
LUNA-3 Comfort 1.240 i + COMBI	24 кВт, отопление и горячая вода, открытая камера сгорания	III	IV	V
LUNA-3 Comfort 1.240 Fi + COMBI	25 кВт, отопление и горячая вода, закрытая камера сгорания	III	IV	V
LUNA-3 Comfort 1.310 Fi + COMBI	31 кВт, отопление и горячая вода, закрытая камера сгорания	III	IV	V

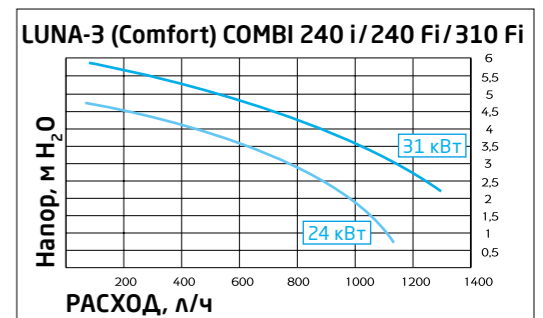
### Размеры

LUNA-3 (Comfort) COMBI  
240 Fi / 310 Fi



- A: Поддача в систему отопления 3/4" m
- B: Возврат из системы отопления 3/4" m
- C: Поддача газа 3/4" m
- E: Вход холодной воды в котел 1/2" m
- F: Выход горячей бытовой воды 1/2" m
- G: Рециркуляция контура ГВС 1/2" m
- I: Присоединение сбросного-предохранительного клапана
- m – внешняя резьба

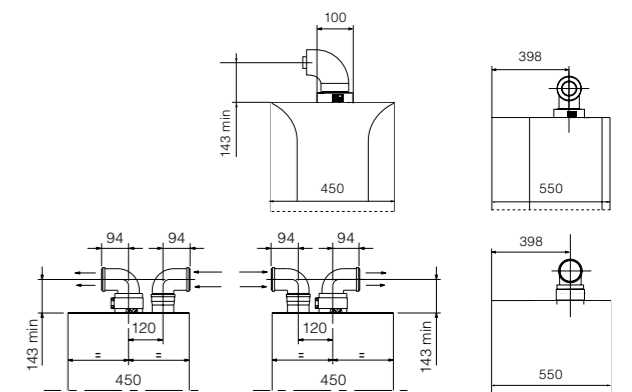
### Характеристика насоса



### Комплектация

- Крепежный шаблон
- Металлическая шайба-редуктор
- Дюбели и винты

### Присоединение коаксиальных и отдельных труб



ТЕХНИЧЕСКИЕ ХАРАКТЕРИСТИКИ	ОТОПЛЕНИЕ И ГОРЯЧАЯ ВОДА				
	LUNA-3 COMBI* 1.310 Fi+COMBI	LUNA-3 i+COMBI 1.240 i+COMBI	LUNA-3 Comfort COMBI* 1.240 Fi+COMBI	LUNA-3 Comfort COMBI* 1.310 Fi+COMBI	
Макс. полезная тепловая мощность	кВт	31	24	25	31
Мин. полезная тепловая мощность	кВт	10,4	9,3	9,3	10,4
Макс. потребляемая тепловая мощность	кВт	33,3	26,3	26,9	33,3
Мин. потребляемая тепловая мощность	кВт	11,9	10,6	10,6	11,9
Макс. расход природного/сжиженного газа	м³/ч (кг/ч)	3,63 (2,67)	2,78 (2,07)	2,84 (2,12)	3,63 (2,67)
Макс. производительность (КПД)	%	90,3	91,2	92,9	90,3
Производительность (КПД) при 30% мощности	%	88	88,7	90,2	88
Емкость/давление заполнения расшир. бака отопления	л/бар	10/0,8	8/0,8	8/0,8	10/0,8
Камера сгорания		закр.	откр.	закр.	закр.
Диапазон регулирования темп. в контуре ГВС	°C	35–65	35–65	35–65	35–65
Производительность горячей воды при Δt=25 °C	л/мин	17,8	13,7	14,3	17,8
Производительность горячей воды при Δt=35 °C	л/мин	12,6	9,9	9,4	12,6
Производительность горячей воды за первые 30 мин при Δt=30 °C	л/30 мин	520	420	430	520
Макс./мин. давление в контуре ГВС	бар	8/0,15	8/0,15	8/0,15	8/0,15
Диаметр дымохода	мм	-	120	-	-
Диаметр дымоотвод. труб (коакс./раздельных)	мм	(60–100)/80	-	(60–100)/80	(60–100)/80
Макс. длина дымоотвод. труб (коакс./раздельных)	м	4/25	-	5/40	4/25
Номинальное входное давление природного газа	мбар	13–20	13–20	13–20	13–20
Электрическая мощность/напряжение	Вт/В	165/230	80/230	80/230	165/230
Габаритные размеры:					
Высота	мм	763 (1650)	763 (1650)	763 (1650)	763 (1650)
Ширина	мм	450 (450)	450 (450)	450 (450)	450 (450)
Глубина	мм	345 (550)	345 (550)	345 (550)	345 (550)
Вес НЕТТО (котел + бойлер)	кг	38 + 45 = 83	31 + 45 = 76	36 + 45 = 81	38 + 45 = 83
Упаковочные размеры (котел)	см	53×90×44	53×90×44	53×90×44	53×90×44
Упаковочные размеры (бойлер)	см	64×51×120	64×51×120	64×51×120	64×51×120

\* Необходимо дополнительно заказать присоединительный комплект KSL 71411051-.

Аксессуары к этому котлу смотрите на стр. 28–45



**32**  
кВт

**490**  
литров горячей воды за 30 минут

Горячая вода всегда – вот основной принцип котлов NUVOLA-3 Comfort. Благодаря встроенному 60-ти литровому бойлеру из нержавеющей стали котлы данной серии незаменимы там, где требуется большой расход воды, обеспечивая 490 литров горячей воды в течение 30 мин (при  $\Delta t = 30^\circ\text{C}$ ).

Съемная цифровая панель управления является также датчиком комнатной температуры. Выносная конструкция панели управления позволяет установить ее в удобном месте (опционально возможен беспроводной вариант).



NUVOLA-3 Comfort 240 i	24 кВт, отопление и горячая вода, открытая камера сгорания	
NUVOLA-3 Comfort 280 i	28 кВт, отопление и горячая вода, открытая камера сгорания	
NUVOLA-3 Comfort 240 Fi	24 кВт, отопление и горячая вода, закрытая камера сгорания	
NUVOLA-3 Comfort 280 Fi	28 кВт, отопление и горячая вода, закрытая камера сгорания	
NUVOLA-3 Comfort 320 Fi	32 кВт, отопление и горячая вода, закрытая камера сгорания	

### ГАЗОВАЯ СИСТЕМА

- Непрерывная электронная модуляция пламени в режимах отопления и ГВС;
- Рассекатели горелки сделаны из нержавеющей стали;
- Котлы адаптированы к российским условиям. Устойчиво работают при понижении входного давления природного газа до 5 мбар;
- Плавное электронное зажигание;
- Запатентованная система регулирования подачи воздуха (модели с закрытой камерой сгорания);
- Возможна перенастройка для работы на сжиженном газе.

### ГИДРАВЛИЧЕСКАЯ СИСТЕМА

- Накопительный бойлер из нержавеющей стали AISI 316L, емкостью 60 л, магниевый анод;
- Расширительный бак контура ГВС;
- Первичный медный теплообменник, покрытый специальным составом для дополнительной защиты от коррозии;
- Энергосберегающий циркуляционный насос с автоматическим воздухоотводчиком;
- Латунный трехходовой клапан с электрическим сервоприводом;
- Манометр;
- Автоматический байпас;
- Постциркуляция насоса;
- Фильтр на возврате из системы отопления.

### ТЕМПЕРАТУРНЫЙ КОНТРОЛЬ

- Съемная цифровая панель управления, являющаяся датчиком комнатной температуры;
- Возможность недельного программирования режима работы;
- Самоадаптация погодозависимой автоматики;
- Два диапазона регулирования температуры в системе отопления:  $30-85^\circ\text{C}$  и  $30-45^\circ\text{C}$  (режим «Теплые полы»);
- Встроенная погодозависимая автоматика (возможность подключения датчика уличной температуры);
- Регулирование и автоматическое поддержание заданной температуры в контурах отопления и ГВС;
- Цифровая индикация температуры.

### УСТРОЙСТВА КОНТРОЛЯ И БЕЗОПАСНОСТИ

- Жидкокристаллический дисплей;
- Электронная система самодиагностики и запоминание последних ошибок в работе;
- Ионизационный контроль пламени;
- Система защиты от блокировки насоса (включается автоматически каждые 24 ч);
- Система защиты от блокировки трехходового клапана (включается автоматически каждые 24 ч);
- Защитный термостат от перегрева теплоносителя в первичном теплообменнике;
- Датчик тяги для контроля за безопасным удалением продуктов сгорания (пневмореле – для моделей с закрытой камерой, термостат – для моделей с открытой камерой);
- Прессостат в системе отопления срабатывает при недостатке давления теплоносителя;
- Предохранительные клапаны в контуре отопления (3 бар) и в контуре ГВС (8 бар);
- Система защиты от замерзания в контурах отопления и ГВС;
- Система антибактериальной защиты.

Аксессуары к этому котлу смотрите на стр. 28–45

### Размеры

**Закрытая камера сгорания**  
240 Fi / 280 Fi / 320 Fi

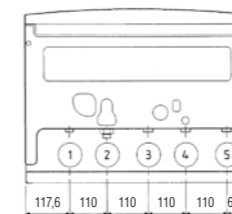


**Открытая камера сгорания**  
240 i / 280 i



- 1: Выход горячей бытовой воды 1/2" m
- 2: Вход холодной воды в котел 1/2" m
- 3: Возврат из системы отопления 3/4" m
- 4: Подача в систему отопления 3/4" m
- 5: Подача газа 3/4" m

m – внешняя резьба

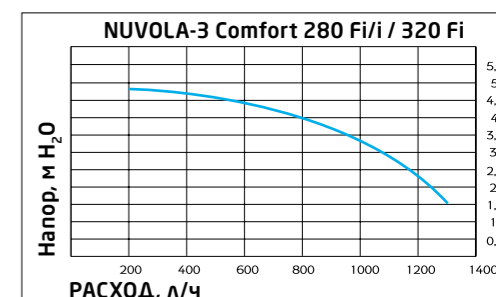
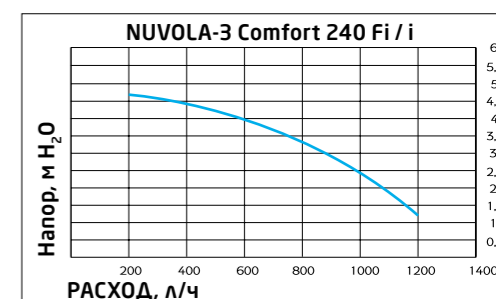


ВИД СНИЗУ

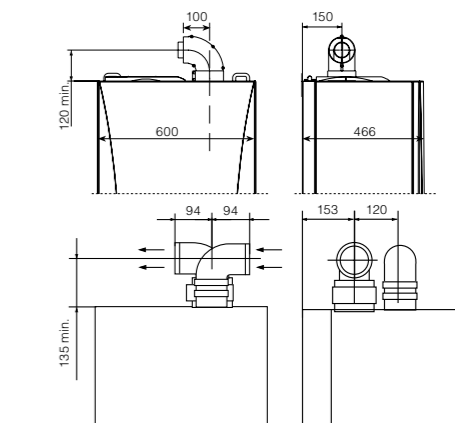
### Комплектация

- Комплект документации
- Монтажный шаблон
- Редуцирующая шайба – 2 шт. (только модели Fi)
- Крюк-шуруп и дюбель – 2 шт.
- Гидравлический присоединительный комплект: запорный газовый кран, кран холодной воды с фильтром, кран на подачу в систему отопления, присоединительные трубки, уплотнительные прокладки
- Выносная панель управления

### Характеристика насоса



### Присоединение коаксиальных и отдельных труб



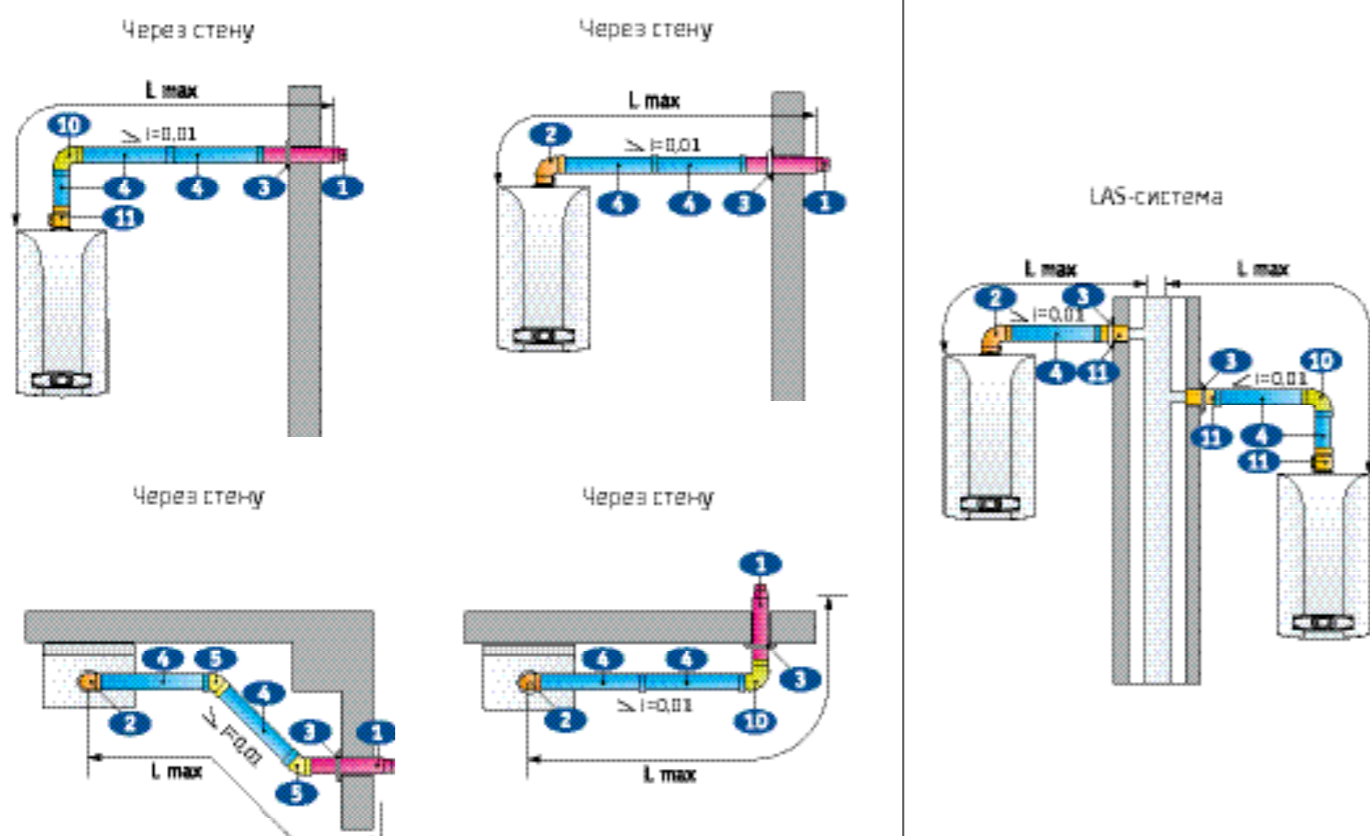
### ТЕХНИЧЕСКИЕ ХАРАКТЕРИСТИКИ

	ОТОПЛЕНИЕ И ГОРЯЧАЯ ВОДА					
	NUVOLA-3 Comfort 240 i	NUVOLA-3 Comfort 280 i	NUVOLA-3 Comfort 240 Fi	NUVOLA-3 Comfort 280 Fi	NUVOLA-3 Comfort 320 Fi	
Макс. полезная тепловая мощность	кВт	24,4	28	24,4	32	
Мин. полезная тепловая мощность	кВт	10,4	10,4	10,4	10,4	
Макс. потребляемая тепловая мощность	кВт	27,1	31,1	26,3	30,1	34,5
Мин. потребляемая тепловая мощность	кВт	11,9	11,9	11,9	11,9	11,9
Макс. расход природного/сжиженного газа	м³/ч (кг/ч)	2,87 (2,14)	3,29 (2,45)	2,78 (2,04)	3,18 (2,37)	3,65 (2,68)
Макс. производительность (КПД)	%	90,3	90,3	92,9	93,1	93,2
Производительность (КПД) при 30% мощности	%	88	88	90,4	90,5	90,5
Емкость/давление заполнения расшир. бака отопления	л/бар	7,5/0,8	7,5/0,8	7,5/0,8	7,5/0,8	7,5/0,8
Емкость/давление заполнения расшир. бака ГВС	л/бар	2/3,5	2/3,5	2/3,5	2/3,5	2/3,5
Камера сгорания		откр.	откр.	закр.	закр.	закр.
Диапазон регулирования темп. в контуре ГВС	°C	5–60	5–60	5–60	5–60	5–60
Производительность горячей воды при $\Delta t=25^\circ\text{C}$	л/мин	14	16,1	14	16,1	18,3
Производительность горячей воды при $\Delta t=35^\circ\text{C}$	л/мин	10	11,5	10	11,5	13,1
Производительность горячей воды за первые 30 мин при $\Delta t=30^\circ\text{C}$	л/30 мин	390	450	390	450	510
Макс./мин. давление в контуре ГВС	бар	8/0,15	8/0,15	8/0,15	8/0,15	8/0,15
Диаметр дымохода	мм	140	140	-	-	-
Диаметр дымоотвод. труб (коакс./раздельных)	мм	-	-	(60–100)/80	(60–100)/80	(60–100)/80
Макс. длина дымоотвод. труб (коакс./раздельных)	м	-	-	04/30	04/25	04/25
Номинальное входное давление природного газа	мбар	13–20	13–20	13–20	13–20	13–20
Электрическая мощность/напряжение	Вт/В	110/230	110/230	190/230	190/230	190/230
Габаритные размеры:						
Высота	мм	950	950	950	950	950
Ширина	мм	600	600	600	600	600
Глубина	мм	466	466	466	466	466
Вес НЕТТО/БРУТТО	кг	60/63	60/63	70/73	70/73	70/73
Упаковочные размеры	см	66×52×107	66×52×107	66×52×107	66×52×107	66×52×107

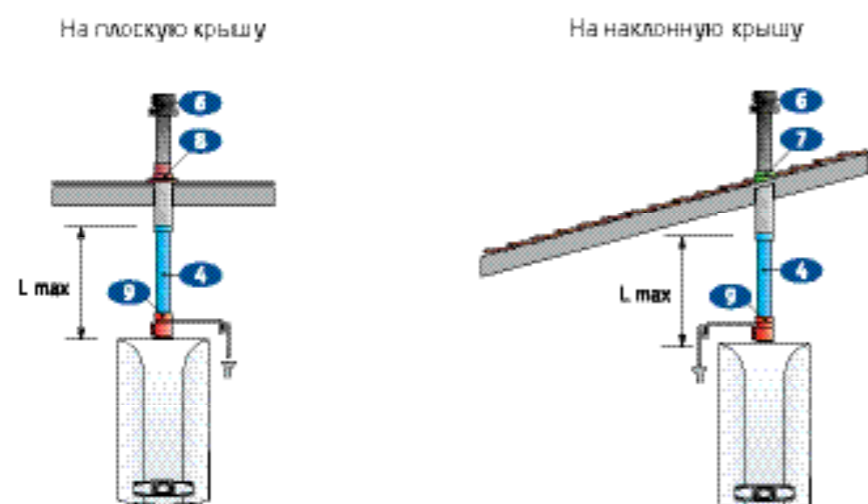
## 1.2. АКСЕССУАРЫ ДЛЯ ТРАДИЦИОННЫХ НАСТЕННЫХ КОТЛОВ

### 1.2.1. СХЕМЫ ПРИМЕНЕНИЯ АКСЕССУАРОВ ДЛЯ ОТВОДА ПРОДУКТОВ СГОРАНИЯ И ПРИТОКА ВОЗДУХА ПО КОАКСИАЛЬНЫМ ТРУБАМ ДЛЯ КОТЛОВ С ЗАКРЫТОЙ КАМЕРОЙ СГОРАНИЯ

#### Коаксиальная труба с горизонтальным выходом

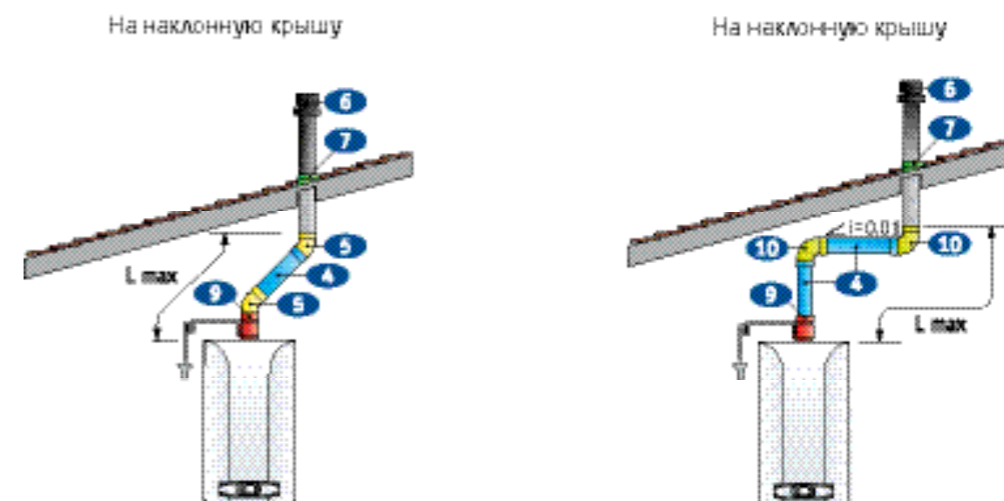


#### Коаксиальная труба с вертикальным выходом



### 1.2.1. СХЕМЫ ПРИМЕНЕНИЯ АКСЕССУАРОВ ДЛЯ ОТВОДА ПРОДУКТОВ СГОРАНИЯ И ПРИТОКА ВОЗДУХА ПО КОАКСИАЛЬНЫМ ТРУБАМ ДЛЯ КОТЛОВ С ЗАКРЫТОЙ КАМЕРОЙ СГОРАНИЯ

#### Коаксиальная труба с вертикальным выходом



**Примечание:** На схемах указан уклон и его направление.  $i=0,01$  означает уклон не менее 1 см на каждый 1 м длины дымовой трубы.

#### Таблица максимальных длин системы с коаксиальными трубами

Тип дымоотводящей системы для котлов с закрытой камерой сгорания	Максимальная длина, $L_{max}$					
	24 кВт Модели LUNA-3/ LUNA-3 Comfort	24 кВт Модели ECO Four / ECO-4s / ECO Home	24 кВт Модели ECO Classic / ECO Nova	24/28 кВт Модель NUVOLA-3 Comfort	28/31 кВт Модели LUNA-3/ LUNA-3 Comfort	32 кВт Модели NUVOLA-3 Comfort
Коаксиальные трубы диам. 60/100	5 м	5 м	5 м	4 м	4 м	3 м
Коаксиальные трубы диам. 80/125	9 м	9 м	-	8 м	8 м	-

Каждый 90° отвод уменьшает макс. длину дымохода на 1 м  
Каждый 45° отвод уменьшает макс. длину дымохода на 0,5 м

## 1.2. АКСЕССУАРЫ ДЛЯ ТРАДИЦИОННЫХ НАСТЕННЫХ КОТЛОВ

### 1.2.2. АКСЕССУАРЫ ДЛЯ ОТВОДА ПРОДУКТОВ СГОРАНИЯ И ПРИТОКА ВОЗДУХА ПО КООКСИАЛЬНЫМ ТРУБАМ ДЛЯ КОТЛОВ С ЗАКРЫТОЙ КАМЕРОЙ СГОРАНИЯ

- Черточки в конце кода обозначают добавочные цифры в коде аксессуара (внутренний номер партии). Внутренний номер партии может состоять из одной или из двух цифр (точек). Изменение внутреннего номера партии не меняет эксплуатационных качеств аксессуара.

№	№ на рисунке	Артикул	Фотография	ОПИСАНИЕ	ECO Classic / ECO Nova	ECO Four / ECO-4s / ECO Home / LUNA-3 / LUNA-3 Comfort / NUVOVA-3 Comfort / Slim...Fi
1		KHG71410181-		<b>Коаксиальная труба с наконечником диам. 60/100 мм, длина 750 мм</b> В комплект поставки входят: - муфта и прокладка; - наконечник, защищающий от порывов ветра; - декоративная накладка из нержавеющей стали на наружную часть стены.	•	•
2	1	MT71413611		<b>Коаксиальная труба с наконечником диам. 60/100 мм, общая длина 1000 мм, выступ дымовой трубы 250 мм – антиобледенительное исполнение</b> Используется вместо KHG71410181- в климатических зонах с низкими температурами. Предотвращает обмерзание воздушной кольцевой части и образование сосулек на выходной части трубы. Поставляется в индивидуальной картонной коробке, внутренняя и наружная труба выполнены из алюминия, решетка из стали.	•	•
3		KHG71413611-		<b>Коаксиальная труба с наконечником диам. 60/100 мм, общая длина 1100 мм, выступ дымовой трубы 350 мм – антиобледенительное исполнение</b> Используется вместо KHG71410181- в климатических зонах с низкими температурами. Предотвращает обмерзание воздушной кольцевой части и образование сосулек на выходной части трубы.	•	•
4		KHG71410141-		<b>Начальный коаксиальный отвод 90° для всех моделей кроме ECO Classic / ECO Nova, диам. 60/100 мм</b> Используется для начального участка для всех моделей BAXI, кроме ECO Classic / ECO Nova, поставляется с манжетой для присоединения к выходному патрубку котла. В комплекте имеются силиконовые уплотнения, стальной фланец, крепежные саморезы. Отличается от KHG71410151 другой геометрией входной части. Для последующих присоединений использовать KHG71410151.		•
5	2	MT71410142		<b>Начальный коаксиальный отвод 90° для всех котлов BAXI кроме ECO Classic / ECO Nova, диам. 60/100 мм</b> Используется для начального участка для всех моделей BAXI, кроме ECO Classic / ECO Nova, поставляется с манжетой для присоединения к выходному патрубку котла. В комплекте имеются силиконовые уплотнения, стальной фланец, крепежные саморезы. Отличается от MT71410151 другой геометрией входной части. Для последующих присоединений использовать MT71410151. <b>Новинка!</b>		•
6		MT71410141		<b>Начальный коаксиальный отвод 90° для котлов ECO Classic / ECO Nova, диам. 60/100 мм</b> Используется для начального участка исключительно с котлами ECO Classic / ECO Nova, так как поставляется с фланцем для присоединения к выходу данного котла. В комплекте имеются силиконовые уплотнения, EPDM прокладка 100 мм, стальной фланец, крепежные саморезы, декоративная EPDM накладка на стену для маскировки проходного отверстия. Для последующих присоединений использовать KHG71410151.	•	
7	3	KHG71401771-		<b>Декоративная стальная накладка на внутреннюю часть стены, внутр. диам. 100 мм</b> Внутренний диаметр 100 мм.	•	•
8		MT71401771		<b>Декоративная каучуковая накладка, диам. 100 мм</b> Внутренний диаметр 100 мм. <b>Новинка!</b>	•	•
9		KHG71410171-		<b>Коаксиальное удлинение диам. 60/100 мм, длина 1000 мм</b>	•	•
10		KHG71410391-		<b>Коаксиальное удлинение диам. 60/100 мм, длина 500 мм</b>	•	•
11	4	MT71410171		<b>Коаксиальное удлинение диам. 60/100 мм, длина 1000 мм</b> Коаксиальная труба из высококачественного алюминия (внутренняя и наружная) эмалированная предназначена для удаления продуктов сгорания и забора воздуха. Применяется для коаксиальных систем дымоудаления и воздухозабора с традиционными котлами BAXI, оснащенными закрытой камерой сгорания. Поставляется в индивидуальной картонной коробке, в комплекте имеются силиконовые уплотнители. <b>Новинка!</b>	•	•
12		MT71410391		<b>Коаксиальное удлинение диам. 60/100 мм, длина 500 мм</b> Коаксиальная труба из высококачественного алюминия (внутренняя и наружная) эмалированная предназначена для удаления продуктов сгорания и забора воздуха. Применяется для коаксиальных систем дымоудаления и воздухозабора с традиционными котлами BAXI, оснащенными закрытой камерой сгорания. Поставляется в индивидуальной картонной коробке, в комплекте имеются силиконовые уплотнители. <b>Новинка!</b>	•	•











### 1.2.2. АКСЕССУАРЫ ДЛЯ ОТВОДА ПРОДУКТОВ СГОРАНИЯ И ПРИТОКА ВОЗДУХА ПО КООКСИАЛЬНЫМ ТРУБАМ ДЛЯ КОТЛОВ С ЗАКРЫТОЙ КАМЕРОЙ СГОРАНИЯ

№	№ на рисунке	Артикул	Фотография	ОПИСАНИЕ	ECO Classic / ECO Nova	ECO Four / ECO-4s / ECO Home / LUNA-3 / LUNA-3 Comfort / NUVOVA-3 Comfort / Slim...Fi
13		KHG71410161-		<b>Промежуточный коаксиальный отвод 45° без муфты, диам. 60/100 мм</b> При использовании в качестве начального участка необходимо заказать KHG71410191-. Для промежуточных участков используется со всеми неконденсационными котлами.	•	•
14	5	MT71410161		<b>Промежуточный коаксиальный отвод 45° без муфты, диам. 60/100 мм</b> Промежуточный коаксиальный отвод 45° из высококачественного алюминия эмалированный. Применяется для коаксиальных систем дымоудаления и воздухозабора с традиционными котлами BAXI, оснащенными закрытой камерой сгорания. Поставляется в индивидуальной картонной коробке, в комплекте имеются силиконовые уплотнители. <b>Новинка!</b>	•	•
15		KHG71403641-		<b>Вертикальный наконечник для коакс. трубы диам. 60/100 мм, длина 1000 мм</b>	•	•
16	6	KUG71413571-		<b>Вертикальный наконечник для коакс. трубы диам. 60/100 мм, общая длина 1150 мм, длина наконечника 500 мм – антиобледенительное исполнение</b> Используется вместо KHG71403641- в климатических зонах с низкими температурами. Предотвращает обмерзание воздушной кольцевой части и образование сосулек на выходной части трубы.	•	•
17	7	KHG71403661-		<b>Изолирующая накладка для наклонных крыш, внутр. диам. 100 мм</b> Предназначена для герметизации дымовых труб, проходящих через наклонную крышу. Используется только вместе с вертикальными наконечниками для коаксиальной трубы.	•	•
18	8	KHG71403671-		<b>Изолирующая накладка для горизонтальных крыш, внутр. диам. 100 мм</b> Предназначена для герметизации дымовых труб, проходящих через горизонтальную крышу. Используется только вместе с вертикальными наконечниками для коаксиальной трубы.	•	•
19		KHG71411971-		<b>Начальный вертикальный коаксиальный адаптер с конденсатоотводчиком для всех моделей, кроме ECO Classic / ECO Nova 10–24 кВт, диам. 60/100 мм</b> Устанавливается на вертикальном участке. В комплекте муфта для установки в качестве начального участка. Заканчивается раструбом для присоединения к последующей трубе дымохода.		•
20	9	MT71411971		<b>Начальный вертикальный коаксиальный адаптер с конденсатоотводчиком для котлов ECO Classic / ECO Nova 10–24 кВт, диам. 60/100 мм</b> Коаксиальный адаптер для первоначального вывода трубы вертикально вверх с конденсатоотводчиком. Разработан специально для котлов ECO Classic и ECO Nova и устанавливается на котел при помощи фланца. Диаметр 60/100 мм. В комплекте имеются EPDM прокладка 100 мм, стальной фланец и крепежные саморезы. Заканчивается раструбом для присоединения к последующей трубе дымохода. <b>Новинка!</b>	•	
21		KHG71410151-		<b>Промежуточный коаксиальный отвод 90° без муфты, диам. 60/100 мм</b> Используется для промежуточных участков (второй и последующий повороты). Не подходит в качестве начального участка.	•	•
22	10	MT71410151		<b>Промежуточный коаксиальный отвод 90° без муфты, диам. 60/100 мм</b> Промежуточный коаксиальный отвод 90° из высококачественного алюминия эмалированный. Используется для промежуточных участков (второй и последующий повороты). Не подходит в качестве начального участка. Поставляется в индивидуальной картонной коробке, в комплекте имеются силиконовые уплотнители. <b>Новинка!</b>	•	•
23		KHG71410191-		<b>Начальный коаксиальный прямой участок для всех моделей, кроме ECO Classic / ECO Nova 10–24 кВт, длина 112 мм, диам. 60/100 мм</b> Коаксиальный адаптер для первоначального вывода трубы вертикально вверх. В комплекте муфта для установки в качестве начального участка. На конце не имеет раструба.		•
24	11	MT71410191		<b>Начальный коаксиальный прямой участок только для ECO Classic / ECO Nova 10–24 кВт, длина 105 мм, диам. 60/100 мм</b> Коаксиальный адаптер для первоначального вывода трубы вертикально вверх. Разработан специально для котлов ECO Classic и ECO Nova и устанавливается на котел при помощи фланца. В комплекте имеется EPDM прокладка 100 мм, стальной фланец и крепежные саморезы. На конце не имеет раструба, поэтому в некоторых случаях требуется дополнительная муфта MT71402341.	•	



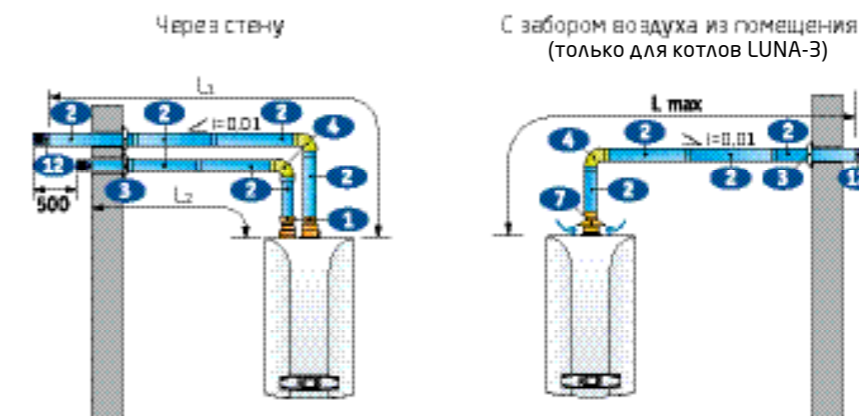
## 1.2. АКССУАРЫ ДЛЯ ТРАДИЦИОННЫХ НАСТЕННЫХ КОТЛОВ

### 1.2.2. АКССУАРЫ ДЛЯ ОТВОДА ПРОДУКТОВ СГОРАНИЯ И ПРИТОКА ВОЗДУХА ПО КОАКСИАЛЬНЫМ ТРУБАМ ДЛЯ КОТЛОВ С ЗАКРЫТОЙ КАМЕРОЙ СГОРАНИЯ

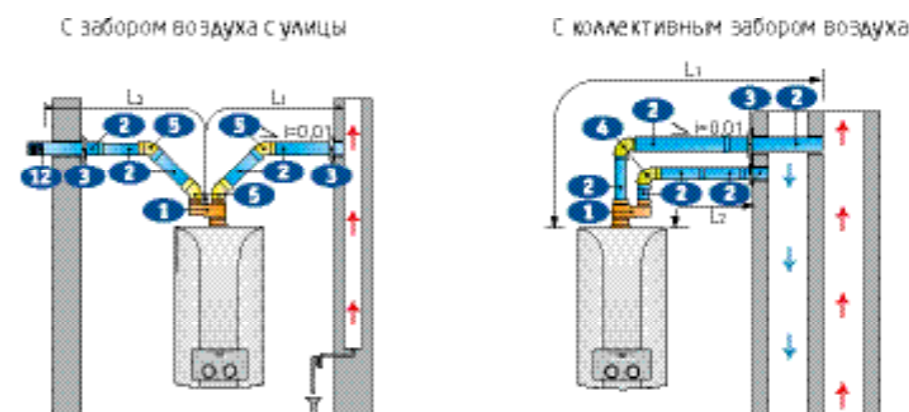
№	Артикул	Фотография	ОПИСАНИЕ	ECO Classic / ECO Nova	ECO Four / ECO-4s / ECO Home / LUNA-3 / LUNA-3 Comfort / NUOVA-3 Comfort и прочие архивные модели
25	MT71402340		<b>Фланец для крепления коаксиальных дымоходов к котлам ECO Classic / ECO Nova.</b> Позволяет аксессуары, предназначенные для использования в качестве начального участка, но оснащенные только муфтой, применить для котлов ECO Classic / ECO Nova. <b>Новинка!</b>	•	
26	MT71402341		<b>Муфта для соединения коаксиальных труб, диам. 60/100 мм</b> Муфта для соединения двух коаксиальных труб без раструбов. <b>Новинка!</b>	•	•
27	KHG71402341-		<b>Муфта для соединения коаксиальных труб</b>	•	•
28	KHG71410411-		<b>Инспектируемый коаксиальный отвод 90°, диам. 60/100 мм</b>	•	•
29	5407990		<b>Горизонтальный наконечник для коаксиальной трубы</b> Запчасть к коду KHG71410181-.	•	•
30	KHG71410401-		<b>Инспектируемое коаксиальное удлинение диам. 60/100 мм</b> В комплект поставки входят муфта и прокладка.	•	•
31	KHG71411941-		<b>Коаксиальный переходник с диаметра 80/125 мм на диаметр 60/100 мм</b> Позволяет присоединить котел с выходами диам. 60/100 мм к коаксиальному дымоходу 80/125 мм, что позволяет увеличить длину коаксиального дымохода. Материал — алюминий.	•	•
32	KHG71414041-		<b>Коаксиальное удлинение диам. 80/125 мм, длина 1000 мм</b> Используется совместно с переходником KHG71411941-.	•	•
33	KHG71414051-		<b>Коаксиальный отвод 90°, диам. 80/125 мм</b> Используется совместно с переходником KHG71411941-.	•	•
34	KHG71414071-		<b>Устройство для сбора конденсата</b> Предназначено для предотвращения попадания конденсата в трубки пневмореле. Устанавливается в разрыве между пневмореле и трубкой подключения к устройству Вентури.	•	•

### 1.2.3. СХЕМЫ ПРИМЕНЕНИЯ АКССУАРОВ ДЛЯ ОТВОДА ПРОДУКТОВ СГОРАНИЯ И ПРИТОКА ВОЗДУХА ПО РАЗДЕЛЬНЫМ ТРУБАМ ДЛЯ КОТЛОВ С ЗАКРЫТОЙ КАМЕРОЙ СГОРАНИЯ

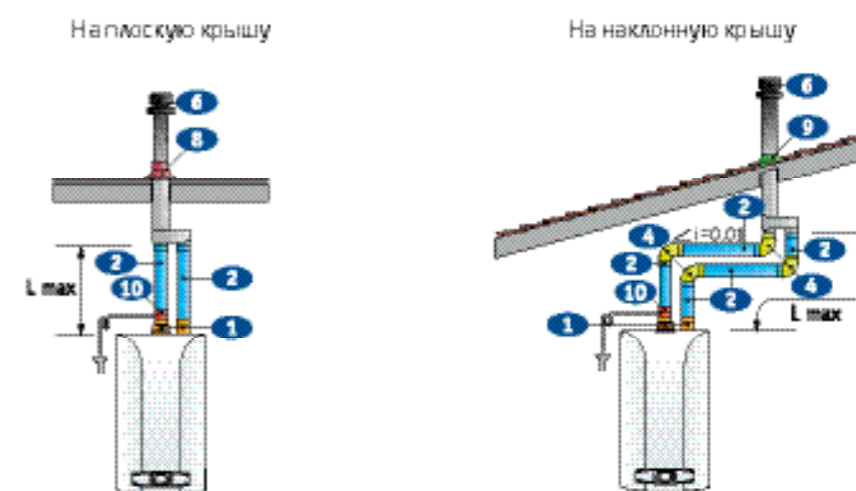
#### Раздельные трубы с горизонтальным выходом



#### Раздельные трубы при присоединении к общему дымоходу



#### Раздельные трубы с вертикальным выходом



**Примечание:** 1. Раздельные трубы для отвода продуктов сгорания и забора воздуха не должны выходить на противоположные фасады здания. Общая длина труб забора воздуха не должна превышать 10 метров. При длине дымохода более 6 м комплект для сбора конденсата (поставляется отдельно) должен монтироваться в непосредственной близости от котла.  
2. На схемах указан уклон и его направление.  $i=0,01$  означает уклон не менее 1 см на каждый 1 м длины дымовой трубы.

## 1.2. АКССУАРЫ ДЛЯ ТРАДИЦИОННЫХ НАСТЕННЫХ КОТЛОВ

### 1.2.3. СХЕМЫ ПРИМЕНЕНИЯ АКССУАРОВ ДЛЯ ОТВОДА ПРОДУКТОВ СГОРАНИЯ И ПРИТОКА ВОЗДУХА ПО РАЗДЕЛЬНЫМ ТРУБАМ ДЛЯ КОТЛОВ С ЗАКРЫТОЙ КАМЕРОЙ СГОРАНИЯ

Таблица максимальных длин системы с раздельными горизонтальными трубами

Тип дымоотводящей системы для котлов с закрытой камерой сгорания	Максимальная длина, L <sub>max</sub> = L <sub>1</sub> +L <sub>2</sub>					
	24 кВт Модели LUNA-3/ LUNA-3 Comfort	24 кВт Модели ECO Four / ECO-4s / ECO Home	24 кВт Модели ECO Classic / ECO Nova	24/28 кВт Модель NUVOLLA-3 Comfort	28/31 кВт Модели LUNA-3/ LUNA-3 Comfort	32 кВт Модели NUVOLLA-3 Comfort
Раздельные трубы диам. 80 мм	40 м	30 м	15 м	30 м	25 м	25 м
Раздельные трубы диам. 80 мм с единым коаксиальным горизонтальным наконечником диам. 60/100 мм	10 м	10 м	-	10 м 15 м	8 м	10 м

Каждый 90° отвод уменьшает макс. длину дымохода на 0.5 м  
Каждый 45° отвод уменьшает макс. длину дымохода на 0.25 м

Таблица максимальных длин системы с раздельными трубами и вертикальным коаксиальным наконечником

Тип дымоотводящей системы для котлов с закрытой камерой сгорания	Максимальная длина, L <sub>max</sub> = L <sub>1</sub> +L <sub>2</sub>			
	24 кВт Модели LUNA-3/ LUNA-3 Comfort/ ECO Four/ECO-4s/ ECO Home/ ECO Classic/ ECO Nova	24/28 кВт Модель NUVOLLA-3 Comfort	28/31 кВт Модели LUNA-3/ LUNA-3 Comfort	32 кВт Модель NUVOLLA-3 Comfort
Раздельные трубы диам. 80 мм с единым вертикальным коаксиальным наконечником диам. 60/100 мм	15 м	15 м	12 м	15 м


Каждый 90° отвод уменьшает макс. длину дымохода на 0.5 м  
Каждый 45° отвод уменьшает макс. длину дымохода на 0.25 м

### 1.2.4. АКССУАРЫ ДЛЯ ОТВОДА ПРОДУКТОВ СГОРАНИЯ И ПРИТОКА ВОЗДУХА ПО РАЗДЕЛЬНЫМ ТРУБАМ ДЛЯ КОТЛОВ С ЗАКРЫТОЙ КАМЕРОЙ СГОРАНИЯ










№ на рисунке	№	Артикул	Фотография	ОПИСАНИЕ	ECO Classic / ECO Nova / ECO-5 Compact	ECO Four / ECO-4s / ECO Home / LUNA-3 / LUNA-3 Comfort / NUVOLLA-3 Comfort / Sijm...Fi
1	1	KHG71406151-		<b>Переходной комплект на раздельные трубы (AFR) для всех моделей, кроме ECO Classic / ECO Nova</b> Используется для моделей, у которых есть заглушки для воздушной трубы справа и слева. Необходим при организации забора воздуха и отвода продуктов сгорания по раздельным трубам. В комплект поставки входят: - подсоединение для забора воздуха (система AFR); - переходник на 80 мм для отвода продуктов сгорания с муфтой и прокладкой.		•
	2	MT71413621		<b>Универсальный адаптер для подключения раздельных труб для котлов ECO Classic / ECO Nova и всех моделей BAXI</b> Универсальный металлический адаптер для подключения раздельных труб выполнен в виде моноблока. Разработан специально для котлов ECO Classic, но является универсальным, так как имеет в комплекте фланец и манжету для присоединения. В комплекте также имеются силиконовые уплотнения, уплотнитель манжеты EPDM 100 мм и прокладка EPDM 100 мм.	•	•
2	3	KHG71401831-		<b>Труба эмалированная диам. 80 мм, длина 1000 мм</b>	•	•
	4	KHG71401821-		<b>Труба эмалированная диам. 80 мм, длина 500 мм</b>	•	•
	5	MT71401831		<b>Труба эмалированная диам. 80 мм, длина 1000 мм</b> Труба из высококачественного алюминия эмалированная предназначена для удаления продуктов сгорания или забора воздуха. Применяется для раздельных систем дымоудаления и воздухозабора с традиционными котлами BAXI, оснащенными закрытой камерой сгорания. Поставляется в индивидуальной картонной коробке, в комплекте поставки имеются силиконовые уплотнители.	•	•
	6	MT71401821		<b>Труба эмалированная диам. 80 мм, длина 500 мм</b> Труба из высококачественного алюминия эмалированная предназначена для удаления продуктов сгорания или забора воздуха. Применяется для раздельных систем дымоудаления и воздухозабора с традиционными котлами BAXI, оснащенными закрытой камерой сгорания. Поставляется в индивидуальной картонной коробке, в комплекте поставки имеются силиконовые уплотнители.	•	•
	7	KHG71410541-		<b>Труба эмалированная с внешней изоляцией, диам. 80 мм, длина 1000 мм</b>	•	•
	8	KHG71410531-		<b>Труба эмалированная с внешней изоляцией, диам. 80 мм, длина 500 мм</b>	•	•
	9	MT71410541		<b>Труба эмалированная с внешней изоляцией, диам. 80/100 мм, длина 1000 мм</b> Труба из высококачественного алюминия эмалированная с внешней изоляцией предназначена для удаления продуктов сгорания или забора воздуха. Внутренний диаметр 80 мм, наружный 100 мм. Теплоизолирована минеральной ватой и позволяет исключить образование конденсата при заборе холодного воздуха с улицы. Поставляется в индивидуальной картонной коробке, в комплекте имеются силиконовые уплотнители. <b>Новинка!</b>	•	•
	10	MT71410531		<b>Труба эмалированная с внешней изоляцией, диам. 80/100 мм, длина 500 мм</b> Труба из высококачественного алюминия эмалированная с внешней изоляцией предназначена для удаления продуктов сгорания или забора воздуха. Внутренний диаметр 80 мм, наружный 100 мм. Теплоизолирована минеральной ватой и позволяет исключить образование конденсата при заборе холодного воздуха с улицы. Поставляется в индивидуальной картонной коробке, в комплекте имеются силиконовые уплотнители. <b>Новинка!</b>	•	•

## 1.2. АКСЕССУАРЫ ДЛЯ ТРАДИЦИОННЫХ НАСТЕННЫХ КОТЛОВ

### 1.2.4. АКСЕССУАРЫ ДЛЯ ОТВОДА ПРОДУКТОВ СГОРАНИЯ И ПРИТОКА ВОЗДУХА ПО РАЗДЕЛЬНЫМ ТРУБАМ ДЛЯ КОТЛОВ С ЗАКРЫТОЙ КАМЕРОЙ СГОРАНИЯ

№ на рисунке	№	Артикул	Фотография	ОПИСАНИЕ	ECO Classic / ECO Nova / ECO-5 Compact	
					ECO Four / ECO-4s / ECO Home / LUNA-3 / LUNA-3 Comfort / NUVOLA-3 Comfort / Slim...Fi	
3	11	KHG71401841-		Декоративная пластиковая накладка на наружную часть стены, диам. 80 мм	•	•
	12	KHG71401851-		Декоративная стальная накладка на внутреннюю часть стены, диам. 80 мм	•	•
	13	KHG71401771-		Декоративная стальная накладка на внутреннюю часть стены, диам. 100 мм Применяется для труб с изоляцией, внутр. диам. 100 мм.	•	•
	14	MT71401851		Декоративная каучуковая накладка, диам. 80 мм <b>Новинка!</b>	•	•
	15	MT71401771		Декоративная каучуковая накладка, диам. 100 мм Применяется для труб с изоляцией, внутр. диам. 100 мм. <b>Новинка!</b>	•	•
4	16	KHG71401801-		Отвод 90° алюминиевый эмалированный, диам. 80 мм	•	•
	17	MT71401801		Отвод 90° из высококачественного алюминия эмалированный. Поставляется в индивидуальной картонной коробке, в комплекте имеются силиконовые уплотнители. <b>Новинка!</b>	•	•
	18	KHG71410511-		Отвод эмалированный 90° для труб с изоляцией, диам. внутр 80, диам. наруж. 100 мм	•	•
	19	MT71410511		Отвод эмалированный 90° для труб с изоляцией, диам. внутр 80, диам. наруж. 100 мм Отвод предназначен для удаления продуктов сгорания или забора воздуха. Внутренний диаметр 80 мм, наружный 100 мм. Теплоизолирован минеральной ватой и позволяет исключить образование конденсата при заборе холодного воздуха с улицы. Поставляется в индивидуальной картонной коробке, в комплекте имеются силиконовые уплотнители. <b>Новинка!</b>	•	•
5	20	KHG71401811-		Отвод 45° алюминиевый эмалированный, диам. 80 мм	•	•
	21	MT71401811		Отвод 45° из высококачественного алюминия эмалированный. Применяется для раздельных систем дымоудаления и воздухозабора с традиционными котлами BAXI, оснащенными закрытой камерой сгорания. Поставляется в индивидуальной картонной коробке, в комплекте имеются силиконовые уплотнители. <b>Новинка!</b>	•	•
	22	KHG71410521-		Отвод 45° алюминиевый эмалированный с теплоизоляцией, диам. внутр. 80, диам. наруж. 100 мм	•	•

### 1.2.4. АКСЕССУАРЫ ДЛЯ ОТВОДА ПРОДУКТОВ СГОРАНИЯ И ПРИТОКА ВОЗДУХА ПО РАЗДЕЛЬНЫМ ТРУБАМ ДЛЯ КОТЛОВ С ЗАКРЫТОЙ КАМЕРОЙ СГОРАНИЯ

№ на рисунке	№	Артикул	Фотография	ОПИСАНИЕ	ECO Classic / ECO Nova / ECO-5 Compact	
					ECO Four / ECO-4s / ECO Home / LUNA-3 / LUNA-3 Comfort / NUVOLA-3 Comfort / Slim...Fi	
6	23	KHG71403651-		Единый вертикальный наконечник для раздельных труб Позволяет вывести раздельные трубы на крышу единой трубой	•	•
	7	KHG71411181-		Переходник с забором воздуха из помещения, диам. 80 мм Используется для перехода с коаксиальной трубы диам. 60/100 мм на дымоотводящую трубу диам. 80 мм с забором воздуха из помещения, где находится котел.	•	•
8	25	KHG71403671-		Изолирующая накладка для горизонтальных крыш, внутр. диам. 100 мм Используется с наконечником для вертикальной трубы. Материал — алюминий.	•	•
	9	KHG71403661-		Изолирующая накладка для наклонных крыш, внутр. диам. 100 мм Предназначена для герметизации дымовых труб, проходящих через наклонную крышу. Используется только вместе с вертикальными наконечниками для коаксиальной трубы.	•	•
10	27	KHG71412281-		Вертикальный участок для сбора конденсата диам. 80 мм Вертикальный участок из высококачественного алюминия эмалированный с конденсатосборником. Позволяет собирать конденсат, который образуется в трубе отвода продуктов сгорания, предотвращая попадание конденсата в котел. Устанавливается на вертикальном участке дымохода.	•	•
	28	MT71412281		Вертикальный участок для сбора конденсата, диам. 80 мм Вертикальный участок из высококачественного алюминия эмалированный с конденсатосборником. Позволяет собирать конденсат, который образуется в трубе отвода продуктов сгорания, предотвращая попадание конденсата в котел. Устанавливается на вертикальном участке дымохода. Поставляется в индивидуальной картонной коробке, в комплекте имеются силиконовые уплотнители. <b>Новинка!</b>	•	•
11	29	KHG71411961-		Угловой конденсатоотводчик, диам. 80 мм Позволяет собирать конденсат, который образуется в трубе отвода продуктов сгорания, предотвращая попадание конденсата в котел. Соединяет горизонтальный и вертикальный участки, дополнительную информацию см. в инструкции к котлу.	•	•
	30	KHG71401041-		Наконечник для раздельных труб с ветрозащитой, диам. 80 мм. В отличие от коаксиальных труб наконечник для раздельных труб заказывается отдельно. Защищает от порывов ветра.	•	•
12	31	MT71401041		Наконечник для раздельных труб облепченный, диам. 80 мм. <b>Новинка!</b>	•	•

## 1.2. АКСЕССУАРЫ ДЛЯ ТРАДИЦИОННЫХ НАСТЕННЫХ КОТЛОВ

### 1.2.4. АКСЕССУАРЫ ДЛЯ ОТВОДА ПРОДУКТОВ СГОРАНИЯ И ПРИТОКА ВОЗДУХА ПО РАЗДЕЛЬНЫМ ТРУБАМ ДЛЯ КОТЛОВ С ЗАКРЫТОЙ КАМЕРОЙ СГОРАНИЯ

№	Артикул	Фотография	ОПИСАНИЕ	ECO Classic / ECO Nova / ECO-5 Compact	ECO Four / ECO-4s / ECO Home / LUNA-3 / LUNA-3 Comfort / NUVOLA-3 Comfort / Slim...FI
32	MT71413620		<b>Адаптер для подключения отдельных труб только для котлов ECO Classic / ECO Nova</b> Металлический адаптер для подключения отдельных труб выполнен в виде моноблока. Подходит только для котлов ECO Classic / ECO Nova и имеет в комплекте фланец для установки. В комплекте также имеются силиконовые уплотнения, уплотнитель манжеты EPDM 100 мм и прокладка EPDM 100 мм. <b>Новинка!</b>	•	
33	7108183--		<b>Адаптер для подключения отдельных труб</b> Используется вместо комплектов KHG71406151- или для котлов пятого поколения. Выполнен из металла.		•
34	KHG71413621-		<b>Адаптер для подключения отдельных труб</b> Используется вместо комплектов KHG71406151- или для котлов пятого поколения. Выполнен из термостойкого пластика.		•
35	7219368--		<b>Утеплитель адаптера для подключения отдельных труб</b>	•	•
36	KHG71403871-		<b>Труба алюминиевая диам. 80 мм, длина 2000 мм</b>	•	•
37	KHG71403861-		<b>Труба алюминиевая диам. 80 мм, длина 1000 мм</b>	•	•
38	KHG71403851-		<b>Труба алюминиевая диам. 80 мм, длина 500 мм</b>	•	•
39	KHG71405041-		<b>Опора для точного вывода труб притока / отвода</b>	•	•
40	KHG71405031-		<b>Опора для точного вывода трубы отвода дыма</b>	•	•
41	7114507--		<b>Переходник для использования труб с изоляцией</b> В комплект поставки входят муфта и прокладка. Используется для соединения отдельных труб с изоляцией и без нее.	•	•
42	KHG71403741-		<b>Набор для центровки труб диам. 80 мм (5 шт.)</b>	•	•
43	KHG71405151-		<b>Набор для центровки труб диам. 60 мм (5 шт.)</b>	•	•

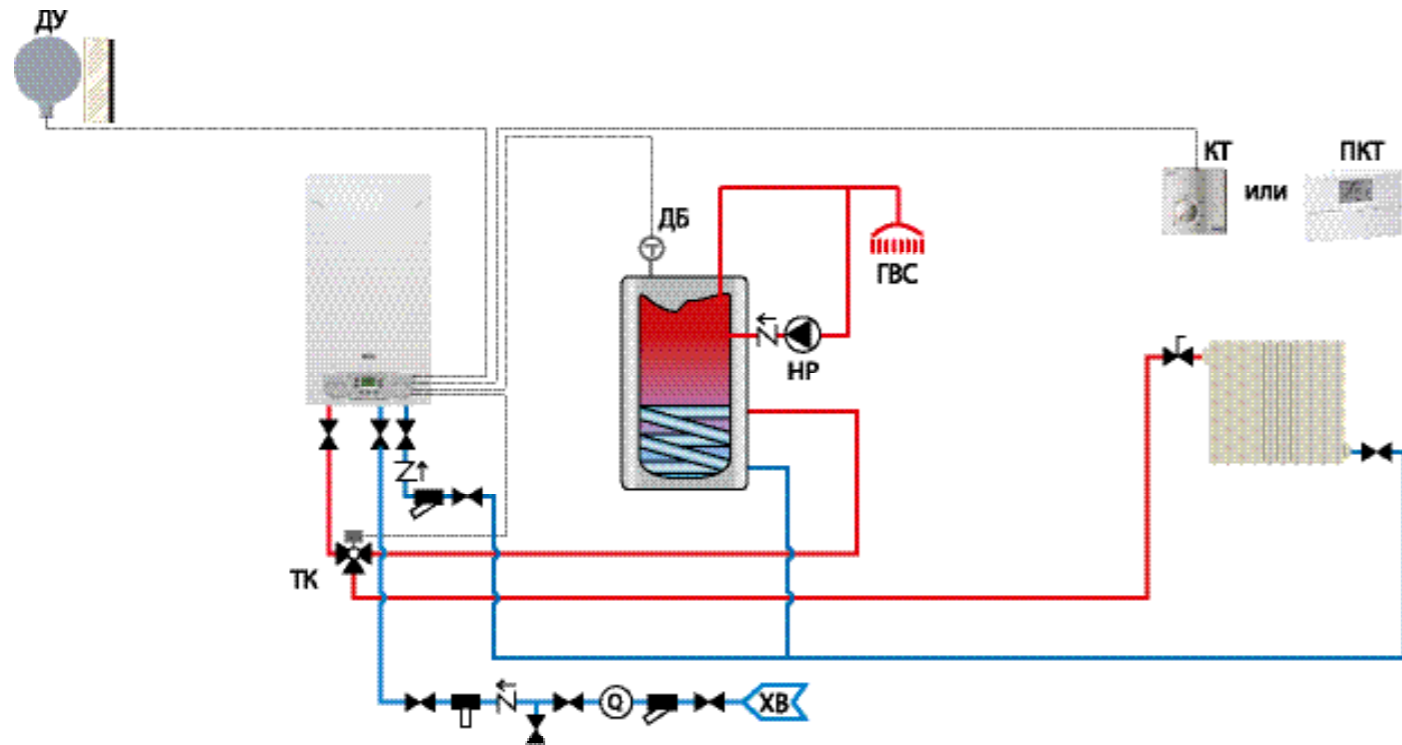
### 1.2.5. ГИДРАВЛИЧЕСКИЕ АКСЕССУАРЫ

№	Код	Фотография	ОПИСАНИЕ	ECO Classic / ECO Nova	MAIN Four	ECO Four / ECO-4s / ECO Home	LUNA-3 / LUNA-3 Comfort	NUVOLA-3 (B40) / NUVOLA-3 Comfort
1	KHG71402891-		<b>Гидравлический присоединительный комплект</b> В комплект поставки входят: - 5 изогнутых трубок; - 1 запорный газовый кран.		•	•	•	
2	KHG71402201-		<b>Запорный кран системы отопления (без фильтра)</b> Присоединительный размер G3/4.	•	•	•	•	•
3	KHG71402331-		<b>Набор труб для вертикального присоединения</b> В комплект поставки входят 5 изогнутых трубок для вертикального присоединения. Для котлов MAIN Four, ECO Four, FOURTECH, ECO-5 Compact и MAIN-5 необходимо дополнительно использовать аксессуар KHG71402891-.		•	•	•	•
4	KHG71402161-		<b>Расширительный бак 10 л</b>				•	
5	KHG71403441-		<b>Расширит. бак (2 л) с присоединениями, NUVOLA-3 B40</b>					•
6	KHG71402271-		<b>Набор для рециркуляции, NUVOLA-3 В комплект поставки входят:</b> - Т-образная трубка; - запорный кран на входе холодной воды с обратным клапаном.					•
7	KHG71402291-		<b>Ограничитель расхода воды (8 л/мин)</b>		•	•	•	
8	KHG71408521-		<b>Насос увеличенной мощности (GRUNDFOS UP 15/70 AO)</b> Применяется, как правило, при большом гидравлическом сопротивлении системы отопления.				•	
9	A7787434		<b>Универсальный комплект с трехходовым клапаном для присоединения бойлера к одноконтурным котлам</b> Позволяет присоединить одноконтурный котел к бойлеру. В комплект поставки входят: - Электрический трехходовой клапан с мотором; - Муфта с накидными гайками; - Датчик температуры бойлера; - Комплект прокладок.			•		
10	KHG71409631-		<b>Комплект с трехходовым клапаном для присоединения бойлера к котлам ECO-4s и ECO Four</b> Позволяет присоединить одноконтурный котел к бойлеру. В комплект поставки входят: - электрический трехходовой клапан; - 2 датчика температуры бойлера, один для традиционных и один для конденсационных котлов; - тройник; - 2 гибкие металлические подводки.			•		
11	KHG71410661-		<b>Комплект, состоящий из мотора трехходового клапана и кабеля подключения к плате к одноконтурным котлам LUNA-3 (Comfort)</b>				•	
12	KFG71411191-		<b>Комплект, состоящий из мотора трехходового клапана и кабеля подключения к плате и датчика температуры бойлера для одноконтурных котлов LUNA-3 (Comfort)</b>				•	

## 1.2.6. СХЕМЫ ПРИМЕНЕНИЯ АКСЕССУАРОВ ДЛЯ УПРАВЛЕНИЯ КОТЛАМИ

### АВТОМАТИКА ДЛЯ ТРАДИЦИОННЫХ НАСТЕННЫХ И НАПОЛЬНЫХ КОТЛОВ

#### СХЕМА ОДИНОЧНОЙ УСТАНОВКИ КОТЛА ECO FOUR С БОЙЛЕРОМ ГВС И ОДНИМ ПОГОДОЗАВИСИМЫМ КОНТУРОМ ОТОПЛЕНИЯ



УСЛОВНЫЕ ОБОЗНАЧЕНИЯ:

- Запорный кран
- Трехходовой клапан
- Обратный клапан
- Циркуляционный насос
- Регулирующий клапан
- Косой сетчатый фильтр
- Расходомер
- Полифосфатный умягчитель

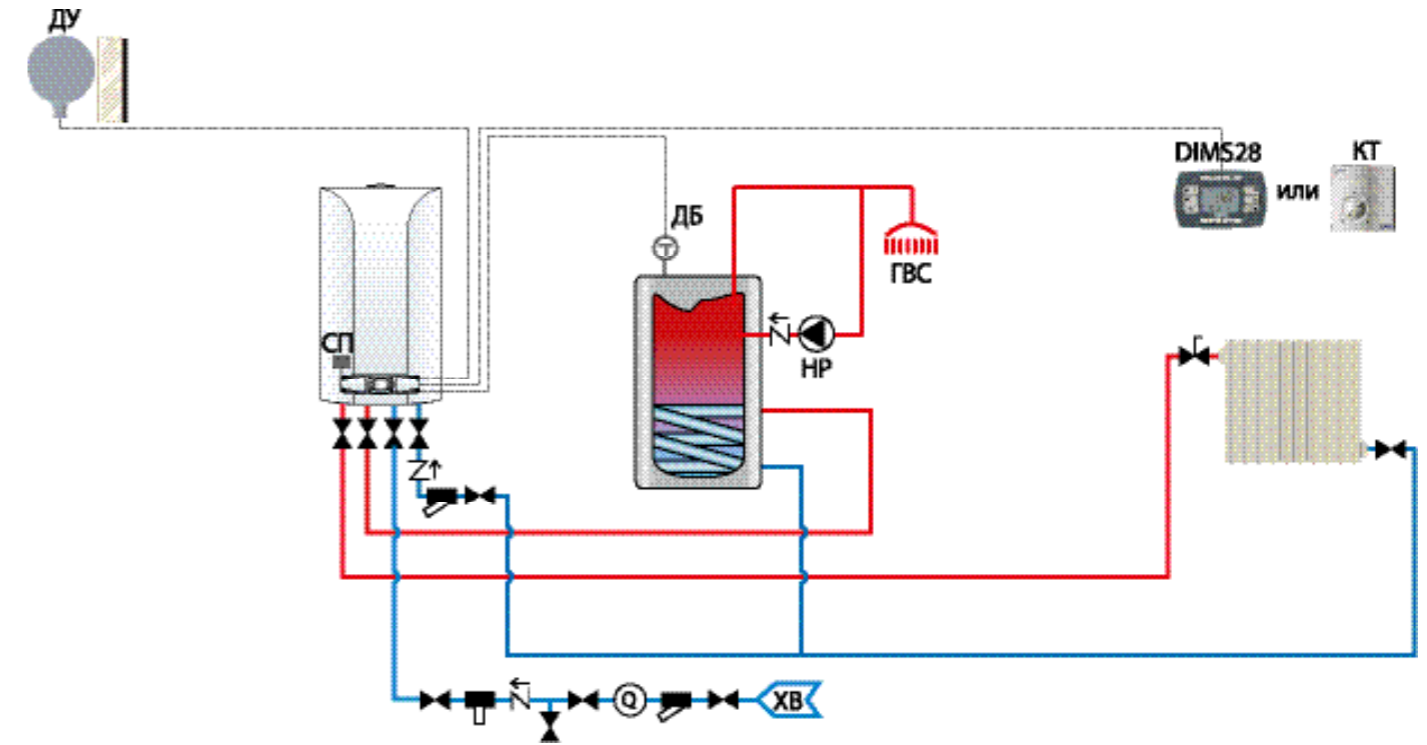
- ДУ: Датчик уличной температуры
- ДБ: Датчик температуры бойлера
- КТ: Комнатный термостат
- ПКТ: Программируемый комнатный термостат
- НР: Насос рециркуляции ГВС
- НТП: Насос контура «Теплый пол»
- ТК: Трехходовой клапан

Обозначение на чертеже	Аксессуары для управления котлами	Код заказа	Кол-во
ДУ	Датчик уличной температуры	KHG71406211-	1 шт.
ТК + ДБ	Комплект с трехходовым клапаном для присоединения бойлера к котлам ECO Four	KHG71409631-	1 шт.
КТ или ПКТ	Комнатный механический термостат <i>или</i>	KHG71408691-	1 шт.
	Комнатный механический термостат SIEMENS <i>или</i> Комнатный программируемый недельный термостат	KHG71406281- KHG71408671-	

## 1.2.6. СХЕМЫ ПРИМЕНЕНИЯ АКСЕССУАРОВ ДЛЯ УПРАВЛЕНИЯ КОТЛАМИ

### АВТОМАТИКА ДЛЯ ТРАДИЦИОННЫХ НАСТЕННЫХ И НАПОЛЬНЫХ КОТЛОВ

#### СХЕМА ОДИНОЧНОЙ УСТАНОВКИ КОТЛА LUNA-3 С БОЙЛЕРОМ ГВС И ОДНИМ ПОГОДОЗАВИСИМЫМ КОНТУРОМ ОТОПЛЕНИЯ



УСЛОВНЫЕ ОБОЗНАЧЕНИЯ:

- Запорный кран
- Обратный клапан
- Циркуляционный насос
- Регулирующий клапан
- Косой сетчатый фильтр
- Расходомер
- Полифосфатный умягчитель

- ДУ: Датчик уличной температуры
- ДБ: Датчик температуры бойлера
- КТ: Комнатный термостат
- DIMS28: Выносная панель управления
- НР: Насос рециркуляции ГВС
- СП: Сервопривод трехходового клапана

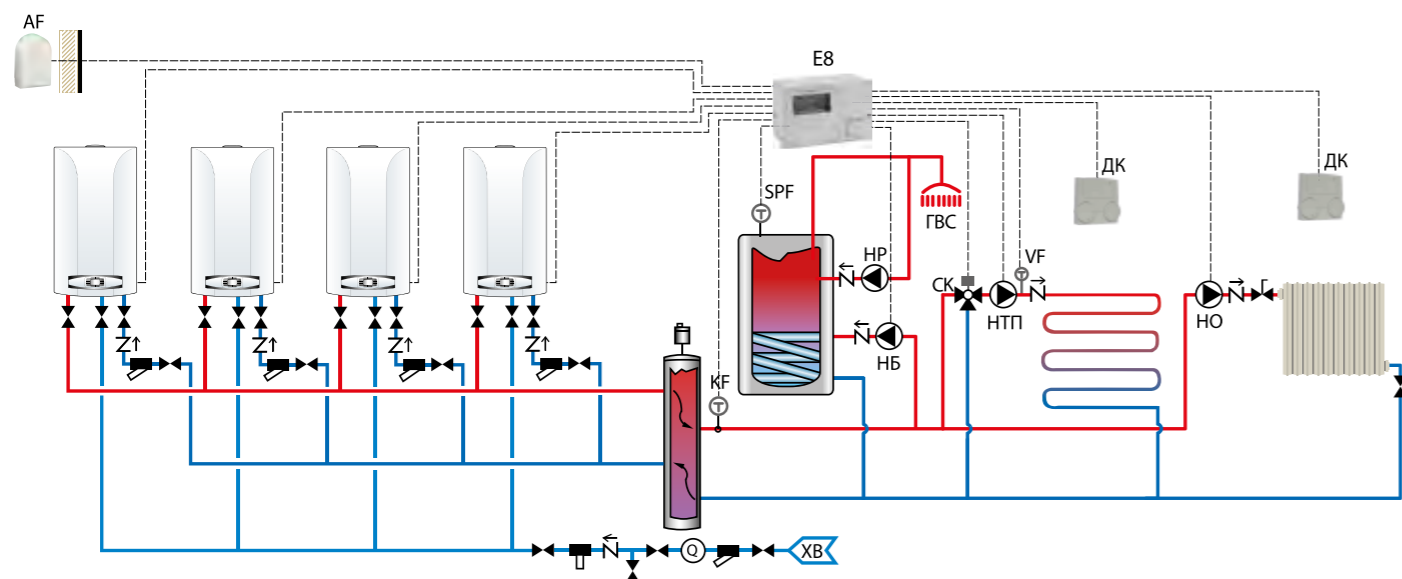
Обозначение на чертеже	Аксессуары для управления котлами	Код заказа	Кол-во
ДУ	Датчик уличной температуры	KHG71406211-	1 шт.
СП + ДБ	Комплект с сервоприводом для присоединения бойлера к котлам LUNA-3 (Comfort)	KFG71411191-	1 шт.
КТ	Комнатный механический термостат <i>или</i>	KHG71408691-	1 шт.
	Комнатный механический термостат SIEMENS <i>или</i> Комнатный программируемый недельный термостат <i>или</i>	KHG71406281- KHG71408671-	
DIMS28	Выносная панель управления со встроенным датчиком комнатной температуры	KHG71410641-	1 шт.

## 1.2. АКСЕССУАРЫ ДЛЯ ТРАДИЦИОННЫХ НАСТЕННЫХ КОТЛОВ

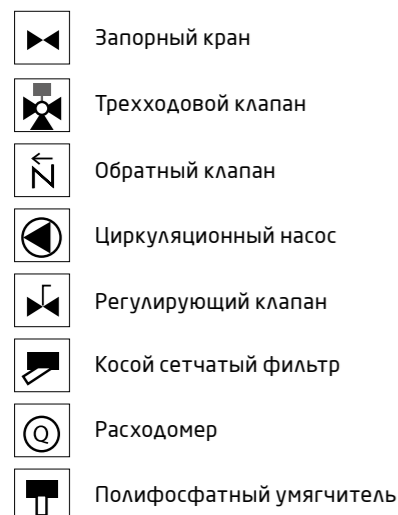
### 1.2.6. СХЕМЫ ПРИМЕНЕНИЯ АКСЕССУАРОВ ДЛЯ УПРАВЛЕНИЯ КОТЛАМИ

#### АВТОМАТИКА ДЛЯ ТРАДИЦИОННЫХ НАСТЕННЫХ И НАПОЛЬНЫХ КОТЛОВ

#### СХЕМА КАСКАДНОЙ УСТАНОВКИ НАСТЕННЫХ ОДНОКОНТУРНЫХ КОТЛОВ С БОЙЛЕРОМ ГВС, ОДНИМ СМЕСИТЕЛЬНЫМ И ОДНИМ ПРЯМЫМ ПОГОДОЗАВИСИМЫМ КОНТУРОМ ОТОПЛЕНИЯ



#### УСЛОВНЫЕ ОБОЗНАЧЕНИЯ:



АФ: Датчик уличной температуры  
 КФ: Датчик температуры каскада  
 SPF: Датчик температуры бойлера  
 VF: Датчик смесительного контура  
 Е8: Каскадный регулятор  
 ДК: Датчик комнатной температуры  
 НБ: Насос бойлера ГВС  
 НР: Насос рециркуляции ГВС  
 НТП: Насос контура «Теплый пол»  
 НО: Насос отопительного контура  
 СК: Смесительный трехходовой клапан

Обозначение на чертеже	Аксессуары для управления котлами	Код заказа	Кол-во
Е8 + АФ + SPF + КФ	Каскадный регулятор Е8. В комплекте с датчиком уличной температуры, датчиком температуры каскада и датчиком бойлера ГВС	7107202	1 шт.
	Короб настенного монтажа Е8 с клеммными колодками	7106138--	1 шт.
VF	Датчик смесительного контура	КНВ71414001-	1 шт.
СК	Смесительный клапан, резьба G1/2" или	КНГ71407861-	1 шт.
	Смесительный клапан, резьба G 3/4" или	КНГ71407871-	
	Смесительный клапан, резьба G1"	КНГ71407831-	
	Мотор смесительного клапана	КНГ71407851-	

### 1.2.7. АКСЕССУАРЫ ДЛЯ УПРАВЛЕНИЯ И РЕГУЛИРОВАНИЯ ТЕМПЕРАТУРЫ

№	Код	Фотография	ОПИСАНИЕ	ECO Classic / ECO Nova	MAIN Four	ECO Four / ECO-4s / ECO Home	LUNA-3 / LUNA-3 Comfort	NUVOLA-3 (B40) / NUVOLA-3 Comfort
1	КНГ71406161-		<b>Механический программируемый таймер</b> Позволяет программировать время работы и выключения котла в течение дня. Устанавливается на передней панели котла.					
2	КНГ71406211-		<b>Датчик уличной температуры</b> При использовании датчика уличной температуры температура теплоносителя в системе отопления автоматически изменяется в зависимости от температуры воздуха на улице (подробнее см. инструкции по установке и эксплуатации на котлы).	•	•	•	•	•
3	КНГ71406281-		<b>Комнатный механический термостат SIEMENS</b> Максимальное напряжение и ток на контактах 250В, 16А. Пределы регулирования 8 °С ... 30 °С. Точность регулирования (разность между температурами включения и выключения): <1 °С.	•	•	•	•	•
4	КНГ71408691-		<b>Комнатный механический термостат</b> Максимальное напряжение и ток на контактах 250В, 16А. Пределы регулирования 8 °С ... 30 °С. Точность регулирования (разность между температурами включения и выключения): <1 °С.	•	•	•	•	•
5	КНГ71408671-		<b>Magictime Plus – комнатный программируемый недельный термостат</b> Позволяет программировать температуру в помещении в течение недели. Два уровня регулирования температуры помещения. Ручной или автоматический режимы работы. Дискретность программирования: 15 минут. Точность регулирования: 0,1 °С. Режим антизаморозки (в положении выключено).	•	•	•	•	•
6	7107202--		<b>Комплект каскадный регулятор Е8 с датчиками</b> Позволяет управлять каскадом из 4-х котлов. Также управляет приоритетным нагревом бойлера, одним прямым контуром и смесительным контуром с трехходовым клапаном. В комплекте три датчика температуры: уличный, датчик бойлера и датчик каскада.	•		•	•	
7	7106138--		<b>Короб настенного монтажа Е8 с клеммными колодками</b> Короб настенного монтажа каскадного регулятора Е8 с клеммными колодками в комплекте. С самим регулятором клеммные колодки не поставляются.	•		•	•	
8	КНГ71410641-		<b>Панель управления</b> Подключается к электронной плате котлов LUNA-3 Comfort и NUVOLA-3 Comfort кабелем. Предельная длина кабеля до 50 м.				•	•
9	КНГ71410051-		<b>Интерфейсная плата сигнала о блокировке</b> Позволяет передать по проводам сигнал о блокировке котла.	•	•	•	•	•
10	КНГ71410651-		<b>Интерфейсная плата для зонального регулирования</b> Позволяет передать по проводам сигнал о блокировке котла и управлять дополнительной зоной.	•	•	•	•	•

## 1.2. АКССУАРЫ ДЛЯ ТРАДИЦИОННЫХ НАСТЕННЫХ КОТЛОВ

### 1.2.7. АКССУАРЫ ДЛЯ УПРАВЛЕНИЯ И РЕГУЛИРОВАНИЯ ТЕМПЕРАТУРЫ

№	Код	Фотография	ОПИСАНИЕ	ECO Classic / ECO Nova	MAIN Four	ECO Four / ECO-4s / ECO Home	LUNA-3 / LUNA-3 Comfort	NUVOLA-3 (B40) / NUVOLA-3 Comfort
11	ML00003824		<b>Система удаленного управления котлом ZONT Connect</b> Система удаленного управления котлом со встроенным GSM-модемом. Управление котлом возможно с любого телефона, планшета или ПК, через бесплатные приложения для телефона или личный кабинет на сайте. В основной блок вставляется SIM-карта любого оператора, обеспечивающего устойчивый прием. ZONT Connect можно подключить к котлу вместо комнатного термостата и получить удаленное управление температурой помещения. При подключении к моделям BAXI, имеющим интерфейс OpenTherm, пользователь получает гораздо более широкие возможности управления котлом. Комплектация: электронный блок, блок питания, SIM-карта, внешняя GSM-антенна, проводной датчик комнатной температуры, разъем для подключения OpenTherm и инструкция.	•	•	•	•	•
12	ML00004934		<b>Система удаленного управления котлом ZONT Connect+</b> Система удаленного управления котлом со встроенным WiFi и GSM-модемом. Управление котлом возможно с любого телефона, планшета или ПК, через бесплатные приложения для телефона или личный кабинет на сайте. ZONT Connect+ можно подключать к котлу вместо комнатного термостата и получить удаленное управление температурой помещения. При подключении к моделям BAXI, имеющим интерфейс OpenTherm, пользователь получает гораздо более широкие возможности управления котлом. Комплектация: электронный блок, блок питания, SIM-карта, внешняя GSM-антенна, проводной датчик комнатной температуры, разъем для подключения OpenTherm и инструкция.					
13	ML8569		<b>Дополнительный датчик комнатной температуры для ZONT Connect/Connect+</b> В комплекте поставки ZONT Connect уже есть один проводной датчик комнатной температуры ML8569. Дополнительные датчики температуры позволяют увеличить количество контролируемых помещений до 10. Можно получить информацию о температуре в этих помещениях и удаленно переключать управление микроклиматом между этими датчиками.	•	•	•	•	•
14	ML00004436		<b>Беспроводной датчик комнатной температуры ML740 для ZONT Connect/Connect+</b> Беспроводной датчик комнатной температуры незаменим там, где уже сделан ремонт и нет возможности скрытно проложить провод. Можно установить до 10 таких датчиков, контролировать и управлять температурой 10 различных помещений. Работает в связке с радиомодулем ML13065 и устойчиво передает сигнал дальностью до 100 м.	•	•	•	•	•
15	ML13866		<b>Беспроводной датчик уличной температуры для ZONT Connect/Connect+</b> Увеличивает эффективность применения системы ZONT Connect за счет автоматической корректировки работы котла в зависимости от температуры на улице. Работает в связке с радиомодулем ML13065 и устойчиво передает сигнал до 100 м. Поставляется в пылевлагозащищенном корпусе и предназначен для установки на улице.	•	•	•	•	•
16	ML13065		<b>Радиомодуль для присоединения беспроводных датчиков для ZONT Connect/Connect+</b> Радиомодуль принимает сигнал от беспроводных датчиков комнатной и уличной температуры. Он подключается к основному блоку системы ZONT Connect и одновременно может принимать сигнал от 10 беспроводных датчиков.	•	•	•	•	•
17	KHG71406191-		<b>Датчик температуры воды контура ГВС</b> Датчик используется при подключении внешнего бойлера к одноконтурным котлам LUNA-3 (Comfort) и SLIM.				•	
18	KHG71407681-		<b>Датчик температуры воды контура ГВС</b> Используется только для подключения внешнего бойлера к одноконтурным котлам ECO Four 1.xx и ECO-4s 1.xx		•	•		

### 1.2.8. ПРОЧИЕ АКССУАРЫ

№	Код	Фотография	ОПИСАНИЕ	ECO Classic / ECO Nova	MAIN Four	ECO Four / ECO-4s / ECO Home	LUNA-3 / LUNA-3 Comfort	NUVOLA-3 (B40) / NUVOLA-3 Comfort
1	62350000		<b>Смазка Molykote</b> Используется для смазки тороидальных прокладок в гидравлических соединениях котла.	•	•	•	•	•
2	KHG71407381-		<b>Декоративный кожух с дверцей</b> Используется для того, чтобы закрыть трубы, уходящие от котла в стену.				•	
3	KHG71402301-		<b>Умягчитель воды полифосфатный</b> Используется, если вода контура ГВС имеет высокую жесткость. Уменьшает образование накипи в теплообменнике. В комплект поставки входят подсоединения и наполнитель для одной загрузки.	•	•	•	•	
4	KHG71402431-		<b>Наполнитель полифосфатный для умягчителя воды (картридж)</b> В комплект поставки входит наполнитель для четырех загрузок.	•	•	•	•	
5	614590		<b>Чемодан BAXI с инструментами</b> В комплект поставки входят: чемодан 440 × 350 × 140 мм; магнитная отвертка с различными насадками; отвертка плоская 3 × 100 мм; отвертка плоская 6,5 × 150 мм; отвертка укороченная плоская 6,5 × 30 мм; отвертка укороченная крестовая 4,5 × 30 мм; отвертка укороченная крестовая 6 × 30 мм; ключ разводной 250 мм; клещи для труб с регулируемым зеvom до 24 мм (галочки) комплект ключей шестигранных, 9 шт., 1,5–10; ножницы с изолированными ручками; ключи гаечные 6/7; 8/9; 10/11; 12/13; 14/15; 16/17; ключ шарнирный 7 мм.	•	•	•	•	•
6	710926800		<b>Комплект для модернизации MAIN Four 240F с газового клапана серии G на M</b>		•			
7	710926900		<b>Комплект для модернизации MAIN Four 24 с газового клапана серии G на M</b>		•			
8	710927100		<b>Комплект для модернизации MAIN Four 18F с газового клапана серии G на M</b>		•			
9	ST40001		<b>Инверторный стабилизатор для котельного оборудования BAXI ENERGY 400</b>	•	•	•	•	•
10	ST60001		<b>Инверторный стабилизатор для котельного оборудования BAXI ENERGY 600</b> <b>Новинка!</b>	•	•	•	•	•
11	ST100001		<b>Инверторный стабилизатор для котельного оборудования BAXI ENERGY 1000</b>	•	•	•	•	•
12	ST150001		<b>Инверторный стабилизатор для котельного оборудования BAXI ENERGY 1500</b>	•	•	•	•	•
13	RT25001		<b>Разделительный трансформатор для котельного оборудования BAXI Balance 250</b>	•	•	•	•	•



Широкий модельный ряд. Диапазон мощностей от 15 до 62 кВт. Электронная модуляция пламени и встроенная система самодиагностики обеспечивают повышенное удобство эксплуатации и обслуживания котла. Современный дизайн и минимальные габаритные размеры (ширина всего 35 см) позволяют легко разместить котел в любом интерьере.



- чугунный теплообменник
- электронная модуляция пламени
- электронное зажигание
- самодиагностика
- погодозависимая автоматика
- комнатный термостат
- режим «Теплые полы»
- защита от замерзания

SLIM 1.230 iN	23 кВт, только отопление, открытая камера сгорания	III	+
SLIM 1.300 iN	30 кВт, только отопление, открытая камера сгорания	III	+
SLIM 1.150 i	15 кВт, только отопление, открытая камера сгорания	III	+
SLIM 1.230 i	23 кВт, только отопление, открытая камера сгорания	III	+
SLIM 1.300 i	30 кВт, только отопление, открытая камера сгорания	III	+
SLIM 1.400 iN	40 кВт, только отопление, открытая камера сгорания	III	+
SLIM 1.490 iN	49 кВт, только отопление, открытая камера сгорания	III	+
SLIM 1.620 iN	62 кВт, только отопление, открытая камера сгорания	III	+

### ГАЗОВАЯ СИСТЕМА

- Непрерывная электронная модуляция пламени;
- Котлы адаптированы к российским условиям. Устойчиво работают при понижении входного давления природного газа до 5 мбар;
- Плавное электронное зажигание;
- Горелка из нержавеющей стали;
- Возможна перенастройка для работы на сжиженном газе;
- Усиленный двойной блок розжига с двумя электродами.

### ГИДРАВЛИЧЕСКАЯ СИСТЕМА

- Чугунный первичный теплообменник;
- Трехскоростной циркуляционный насос с автоматическим воздухоотводчиком (кроме моделей iN);
- Манометр (кроме моделей iN);
- Предохранительный клапан (кроме моделей iN);
- Постциркуляция насоса;
- Возможность подключения внешнего накопительного бойлера для горячей воды.

### ТЕМПЕРАТУРНЫЙ КОНТРОЛЬ

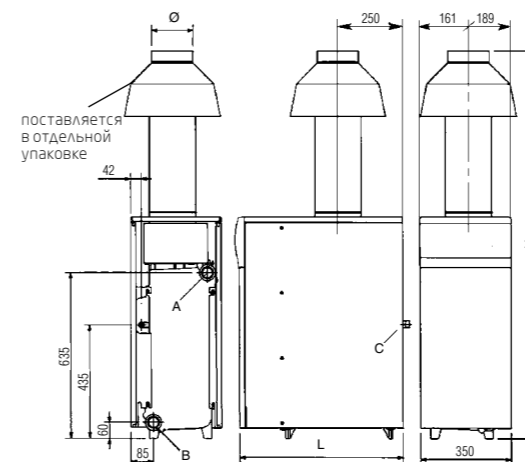
- Два диапазона регулирования температуры в системе отопления: 30–85 °C и 30–45 °C (режим «Теплые полы»);
- Встроенная погодозависимая автоматика (возможность подключения датчика уличной температуры);
- Устройство дистанционного управления с климатическим регулятором (поставляется отдельно);
- Регулирование и автоматическое поддержание заданной температуры в контуре отопления;
- Регулирование и автоматическое поддержание заданной температуры в бойлере (при установленном бойлере);
- Возможность подключения программируемого таймера;
- Электронная индикация температуры.

### УСТРОЙСТВА КОНТРОЛЯ И БЕЗОПАСНОСТИ

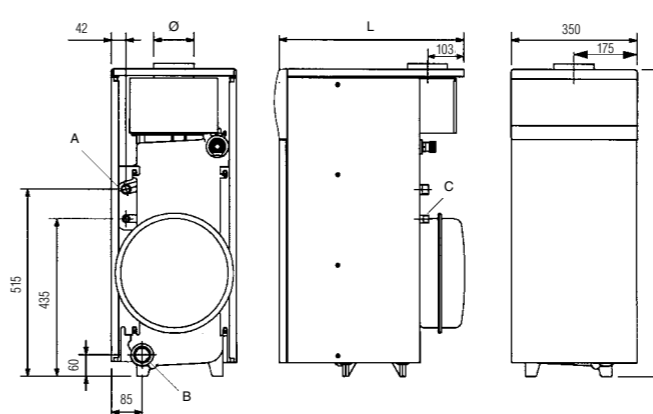
- Электронная система самодиагностики;
- Ионизационный контроль пламени;
- Защитный термостат от перегрева теплоносителя в первичном теплообменнике;
- Датчик тяги – термостат для контроля за безопасным удалением продуктов сгорания;
- Система защиты от блокировки насоса (включается автоматически каждые 24 ч);
- Предохранительный клапан в контуре отопления на 3 бар (кроме моделей iN);
- Система защиты от замерзания.

### Размеры

SLIM 1.400 iN / 1.490 iN / 1.620 iN



SLIM 1.150 i / 1.230 i / 1.300 i



### Комплектация

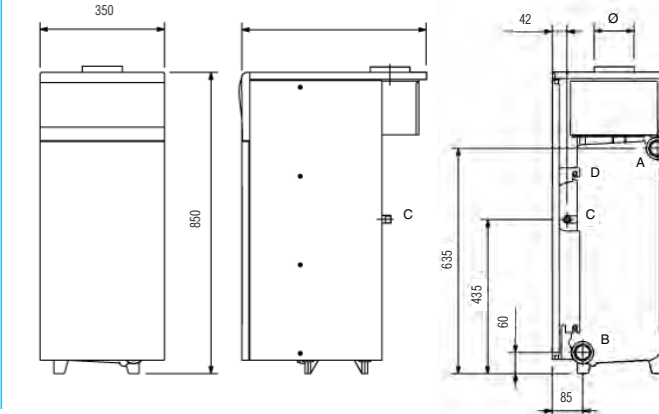
- Комплект документации
  - Клипса верхней крышки – 4 шт.
  - Дымовой колпак со стабилизатором (только модели от 40 кВт)
- A – подача в систему отопления (1 1/4" f – модели iN; 3/4" f – модели i)
- B – возврат из системы отопления (все модели 1 1/4" f)
- C – подача газа (1/2" m – модели 1.150, 1.230, 1.300; 3/4" m – модели 1.400, 1.490, 1.620)
- f – внутренняя резьба  
m – внешняя резьба

МОДЕЛЬ		Slim 1.400 iN	Slim 1.490 iN	Slim 1.620 iN
H	мм	1490	1490	1650
L	мм	635	715	875

МОДЕЛЬ		Slim 1.150 i	Slim 1.230 i/N	Slim 1.300 i/N
H	мм	850	850	850
L	мм	520	600	680

SLIM 1.230 iN / 1.300 iN



### ТЕХНИЧЕСКИЕ ХАРАКТЕРИСТИКИ

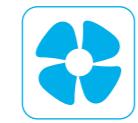
		КОТЛЫ С НАСОСОМ И РАСШИРИТЕЛЬНЫМ БАКОМ В КОМПЛЕКТЕ			КОТЛЫ БЕЗ НАСОСА И РАСШИРИТЕЛЬНОГО БАКА В КОМПЛЕКТЕ*					
		SLIM 1.150 i	SLIM 1.230 i	SLIM 1.300 i	SLIM 1.230 iN	SLIM 1.300 iN	SLIM** 1.400 iN	SLIM** 1.490 iN	SLIM** 1.620 iN	
WSB43115301- WSB43123301- WSB43130301- WSB43123347- WSB43130347- WSB43140347- WSB43149347- WSB43162347-										
Макс. полезная тепловая мощность	кВт	14,9	22,1	29,7	22,1	29,7	40	48,7	62,2	
Мин. полезная тепловая мощность	кВт	8,5	11,8	14,9	11,8	14,9	20,6	24,5	31,6	
Макс. потребляемая тепловая мощность	кВт	16,5	24,5	33	24,5	33	44,1	54,1	69	
Мин. потребляемая тепловая мощность	кВт	9,5	13,5	17	13,5	17	23	27,5	35	
Макс. расход природного/сжиженного газа	м³/ч (кг/ч)	1,74 (1,1)	2,59 (1,9)	3,49 (2,56)	2,59 (1,9)	3,49 (2,56)	4,69 (3,45)	5,72 (4,2)	7,3 (5,36)	
Макс. производительность (КПД)	%	90,3	90,2	90	90,2	90	90,1	90	90,1	
Производительность (КПД) при 30% мощности	%	89,5	87,4	87,6	87,4	87,6	89,6	89,1	90,3	
Емкость/давление заполнения расшир. бака	л/бар	10/1	10/1	10/1	-	-	-	-	-	
Камера сгорания	откр.	откр.	откр.	откр.	откр.	откр.	откр.	откр.	откр.	
Количество чугунных секций в теплообменнике	шт.	3	4	5	4	5	6	7	9	
Номинальная циркуляция воды через котел при Δt=15 °C	м³/ч	0,85	1,27	1,70	1,27	1,70	2,29	2,79	3,57	
Потери напора воды в котле при номин. циркуляции	м H₂O	0,03	0,045	0,03	0,045	0,03	0,09	0,13	0,2	
Объем воды в котле	л	9	11,8	14,6	11,8	14,6	17,4	20,2	25,8	
Диаметр дымохода	мм	110	130	140	130	140	160	160	180	
Диаметр дымоотвод. труб (коакс./раздельных)	мм	-	-	-	-	-	-	-	-	
Макс. длина дымоотвод. труб (коакс./раздельных)	м	-	-	-	-	-	-	-	-	
Необходимая тяга в дымоходе	мбар	0,05–0,1	0,05–0,1	0,05–0,1	0,05–0,1	0,05–0,1	0,05–0,1	0,05–0,1	0,05–0,1	
Номинальное входное давление природного газа	мбар	13–20	13–20	13–20	13–20	13–20	13–20	13–20	13–20	
Электрическая мощность/напряжение	Вт/В	120/230	120/230	120/230	15/230	15/230	15/230	15/230	15/230	
Габаритные размеры:										
	высота	мм	850	850	850	850	850	850	850	
	ширина	мм	350	350	350	350	350	350	350	
	глубина	мм	520	600	680	600	680	635	875	
Вес НЕТТО/БРУТТО	кг	89/99	113/123	136/146	103/113	126/136	150/160	174/184	224/234	
Упаковочные размеры	см	60×44×103	60×44×103	75×44×103	64×44×103	66×40×103	72×44×103	80×44×103	96×44×103	

Аксессуары к этому котлу смотрите на стр. 56–71

\*Отсутствуют манометр и предохранительный клапан.

\*\*Необходимо доказать дымовой колпак КНН71406881- (для моделей SLIM 1.400 iN и SLIM 1.490 iN) и КНН71406891- (для моделей SLIM 1.620 iN).





закрытая камера сгорания

Коаксиальная труба позволяет использовать котел без дымохода. Электронная модуляция пламени и встроенная система самодиагностики обеспечивают повышенное удобство эксплуатации и обслуживания. Современный дизайн и минимальные габаритные размеры (ширина всего 35 см) позволяют легко разместить котел в любом интерьере.



- чугунный теплообменник
- электронная модуляция пламени
- электронное зажигание
- самодиагностика
- погодозависимая автоматика
- комнатный термостат
- режим «Теплые полы»
- защита от замерзания

### ГАЗОВАЯ СИСТЕМА

- Непрерывная электронная модуляция пламени;
- Котлы адаптированы к российским условиям. Устойчиво работают при понижении входного давления природного газа до 5 мбар;
- Плавное электронное зажигание;
- Запатентованная система регулирования подачи воздуха;
- Горелка из нержавеющей стали;
- Возможна перенастройка для работы на сжиженном газе;
- Усиленный двойной блок розжига с двумя электродами.

### ГИДРАВЛИЧЕСКАЯ СИСТЕМА

- Чугунный первичный теплообменник;
- Трехскоростной циркуляционный насос с автоматическим воздухоотводчиком (кроме моделей iN);
- Манометр (кроме моделей iN);
- Постциркуляция насоса;
- Возможность подключения внешнего накопительного бойлера для горячей воды;
- Предохранительный клапан (кроме моделей iN).

### ТЕМПЕРАТУРНЫЙ КОНТРОЛЬ

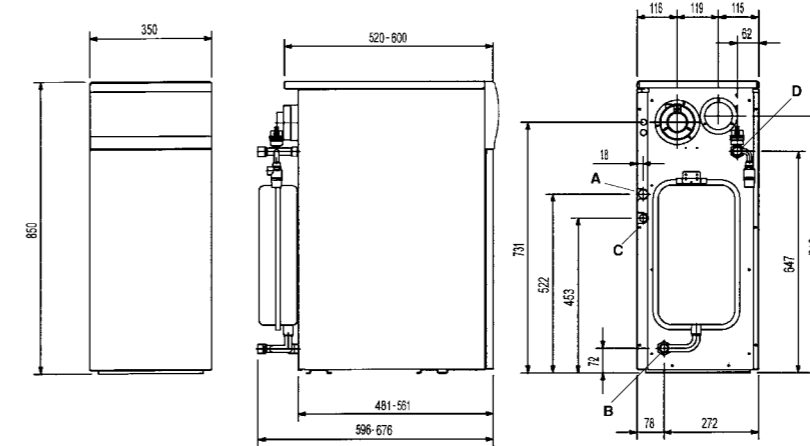
- Два диапазона регулирования температуры в системе отопления: 30–85 °C и 30–45 °C (режим «Теплые полы»);
- Встроенная погодозависимая автоматика (возможность подключения датчика уличной температуры);
- Устройство дистанционного управления с климатическим регулятором (поставляется отдельно);
- Регулирование и автоматическое поддержание заданной температуры в контуре отопления;
- Регулирование и автоматическое поддержание заданной температуры в бойлере (при установленном бойлере);
- Возможность подключения программируемого таймера;
- Электронная индикация температуры.

### УСТРОЙСТВА КОНТРОЛЯ И БЕЗОПАСНОСТИ

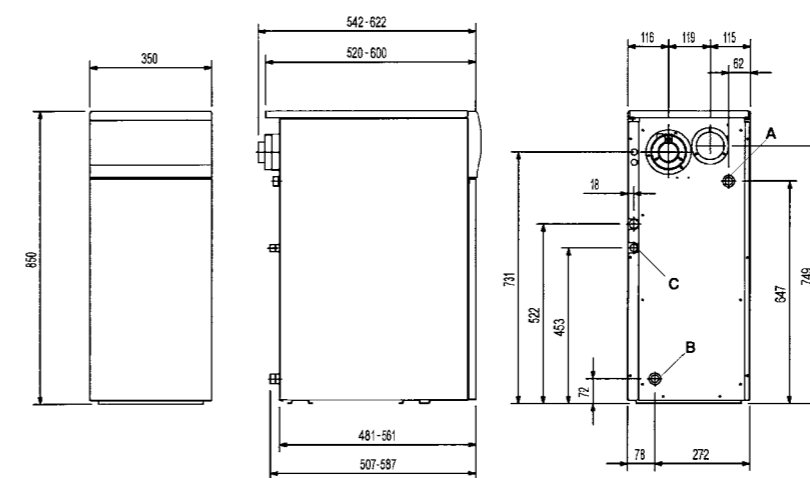
- Электронная система самодиагностики;
- Ионизационный контроль пламени;
- Защитный термостат от перегрева теплоносителя в первичном теплообменнике;
- Датчик тяги – пневмореле;
- Система защиты от блокировки насоса (включается автоматически каждые 24 ч);
- Предохранительный клапан в контуре отопления на 3 бар (кроме моделей iN);
- Система защиты от замерзания.

### Размеры

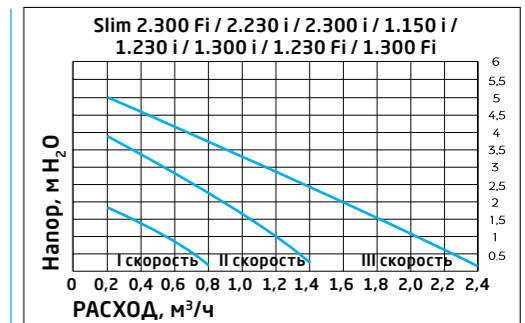
#### SLIM 1.230 Fi / 1.300 Fi



#### SLIM 1.230 FiN / 1.300 FiN



### Характеристика насоса



### Комплектация

- Комплект документации
- Клипса верхней крышки – 4 шт.
- Редуцирующая шайба – 1 шт.

- A – подача в систему отопления 3/4" m
- B – возврат из системы отопления 3/4" m
- C – подача газа 1/2" m
- D – подача греющей воды в бойлер (модели ...i) 3/4" f
- f – внутренняя резьба
- m – внешняя резьба

### ТЕХНИЧЕСКИЕ ХАРАКТЕРИСТИКИ

	КОТЛЫ С НАСОСОМ И РАСШИРИТЕЛЬНЫМ БАКОМ В КОМПЛЕКТЕ		КОТЛЫ БЕЗ НАСОСА И РАСШИРИТЕЛЬНОГО БАКА В КОМПЛЕКТЕ*		
	SLIM 1.230 Fi WSB43523301-	SLIM 1.300 Fi WSB43530301-	SLIM 1.230 FiN WSB43523347-	SLIM 1.300 FiN WSB43530347-	
Макс. полезная тепловая мощность	кВт	22,1	29,7	22,1	29,7
Мин. полезная тепловая мощность	кВт	11,8	14,9	11,8	14,9
Макс. потребляемая тепловая мощность	кВт	24,5	33	24,5	33
Мин. потребляемая тепловая мощность	кВт	13,5	17	13,5	17
Макс. расход природного/сжиженного газа	м³/ч (кг/ч)	2,59 (1,9)	3,49 (2,56)	2,59 (1,9)	3,49 (2,56)
Макс. производительность (КПД)	%	90,2	90	90,2	90
Производительность (КПД) при 30% мощности	%	87,4	87,6	87,4	87,6
Емкость/давление заполнения расшир. бака	л/бар	10/1	10/1	-	-
Камера сгорания		закр.	закр.	закр.	закр.
Количество чугунных секций в теплообменнике	шт.	4	5	4	5
Номинальная циркуляция воды через котел при Δt=15 °C	м³/ч	1,27	1,70	1,27	1,70
Потери напора воды в котле при номин. циркуляции	м Н <sub>2</sub> O	0,045	0,03	0,045	0,03
Объем воды в котле	л	11,8	14,6	11,8	14,6
Диаметр дымохода	мм	-	-	-	-
Диаметр дымоотвод. труб (коакс./раздельных)	мм	(60-100)/80	(60-100)/80	(60-100)/80	(60-100)/80
Макс. длина дымоотвод. труб (коакс./раздельных)	м	5/20	5/20	5/20	5/20
Необходимая тяга в дымоходе	мбар	-	-	-	-
Номинальное входное давление природного газа	мбар	13–20	13–20	13–20	13–20
Электрическая мощность/напряжение	Вт/В	170/230	170/230	70/230	70/230
Габаритные размеры:					
высота	мм	850	850	850	850
ширина	мм	350	350	350	350
глубина	мм	596	676	542	622
Вес НЕТТО/БРУТТО	кг	121/131	144/154	111/121	134/144
Упаковочные размеры	см	66×40×101	74×40×101	66×40×101	74×40×101

\*Отсутствуют манометр и предохранительный клапан.



520

литров горячей воды за 30 минут

Благодаря встроенному бойлеру, котел представляет собой готовую миникотельную, не требующую дополнительных аксессуаров. Электронная модуляция пламени и встроенная система самодиагностики обеспечивают повышенное удобство эксплуатации и обслуживания.

**ГАЗОВАЯ СИСТЕМА**

- Непрерывная электронная модуляция пламени в режимах отопления и ГВС;
- Котлы адаптированы к российским условиям. Устойчиво работают при понижении входного давления природного газа до 5 мбар;
- Плавное электронное зажигание;
- Запатентованная система регулирования подачи воздуха (модели с закр. камерой);
- Горелка из нержавеющей стали;
- Возможна перенастройка для работы на сжиженном газе.

**ГИДРАВЛИЧЕСКАЯ СИСТЕМА**

- Чугунный первичный теплообменник;
- Трехскоростной циркуляционный насос с автоматическим воздухоотводчиком;
- Встроенный бойлер из эмалированной стали емкостью 50 л (для моделей i);
- Встроенный бойлер из нержавеющей стали емкостью 60 л (для моделей Fi);
- Встроенный насос для бойлера;
- Манометр;
- Постциркуляция насоса.

**ТЕМПЕРАТУРНЫЙ КОНТРОЛЬ**

- Два диапазона регулирования температуры в системе отопления: 30–85 °C и 30–45 °C (режим «Теплые полы»);
- Встроенная погодозависимая автоматика (возможность подключения датчика уличной температуры);
- Устройство дистанционного управления с климатическим регулятором (поставляется отдельно);
- Регулирование и автоматическое поддержание заданной температуры в контуре отопления;
- Регулирование и автоматическое поддержание заданной температуры в бойлере;
- Возможность подключения программируемого таймера;
- Электронная индикация температуры.

**УСТРОЙСТВА КОНТРОЛЯ И БЕЗОПАСНОСТИ**

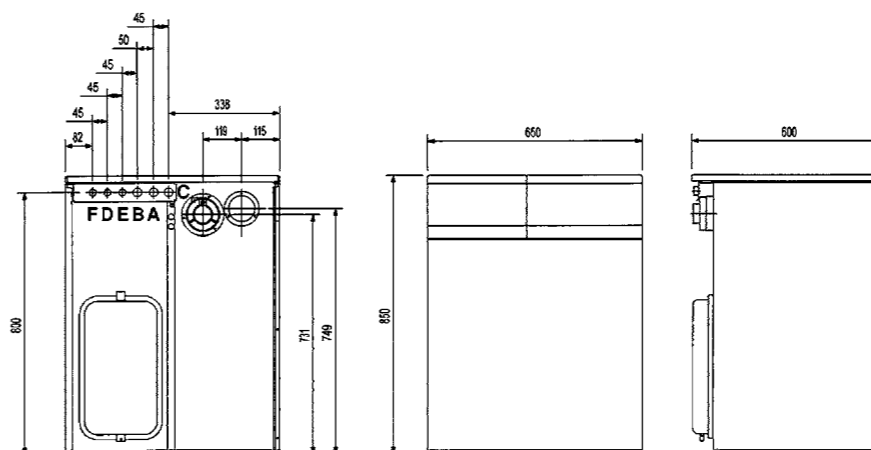
- Электронная система самодиагностики;
- Ионизационный контроль пламени;
- Защитный термостат от перегрева теплоносителя в первичном теплообменнике;
- Датчик тяги для контроля за безопасным удалением продуктов сгорания (пневмореле – для моделей с закрытой камерой сгорания, термостат – для моделей с открытой камерой);
- Система защиты от блокировки насоса (включает автоматический сброс давления каждые 24 ч);
- Предохранительный клапан в контуре отопления (3 бар);
- Предохранительный клапан в контуре ГВС на 8 бар;
- Система защиты от замерзания в контуре отопления и в бойлере.



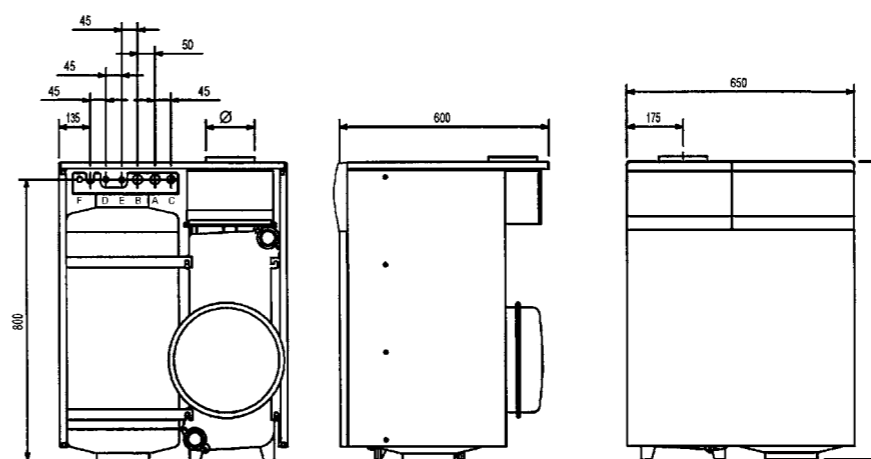
SLIM 2.300 Fi 30 кВт, отопление и горячая вода, закрытая камера сгорания	III	III	III
SLIM 2.230 i 23 кВт, отопление и горячая вода, открытая камера сгорания	III	III	III
SLIM 2.300 i 30 кВт, отопление и горячая вода, открытая камера сгорания	III	III	III

**Размеры**

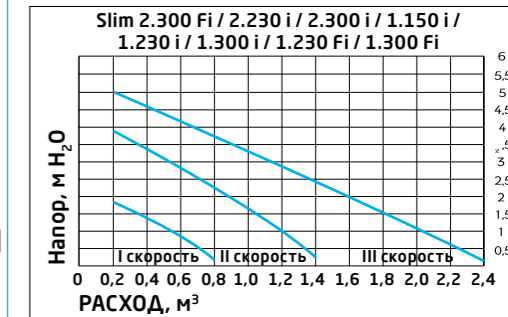
**SLIM 2.300 Fi (закрытая камера сгорания)**



**SLIM 2.300 i / 2.230 i (открытая камера сгорания)**



**Характеристика насоса**



**Комплектация**

- Комплект документации
- Клипса верхней крышки – 4 шт.
- Редуцирующая шайба – 1 шт. (только модели F)

- A – подача в систему отопления 3/4" m
- B – возврат из системы отопления 3/4" m
- C – подача газа 1/2" m
- D – вход холодной бытовой воды 1/2" m
- E – выход горячей воды 1/2" m
- F – рециркуляционный выход 1/2" f (для Slim 2.300 Fi – 1/2" m)

f – внутренняя резьба  
m – внешняя резьба

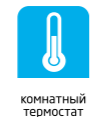
ТЕХНИЧЕСКИЕ ХАРАКТЕРИСТИКИ	ОТОПЛЕНИЕ И ГОРЯЧАЯ ВОДА		
	SLIM 2.300 Fi WSB43730301-	SLIM 2.230 i WSB43423301-	SLIM 2.300 i WSB43430301-
Макс. полезная тепловая мощность	кВт 29,7	22,1	29,7
Мин. полезная тепловая мощность	кВт 14,9	11,8	14,9
Макс. потребляемая тепловая мощность	кВт 33	24,5	33
Мин. потребляемая тепловая мощность	кВт 17	13,5	17
Макс. расход природного/сжиженного газа	м³/ч (кг/ч) 3,49 (2,56)	2,59 (1,9)	3,49 (2,56)
Макс. производительность (КПД)	% 90	90,2	90
Производительность (КПД) при 30% мощности	% 87,6	87,4	87,6
Расширительный бак	л/бар 10/1	10/1	10/1
Камера сгорания	закр.	откр.	откр.
Количество чугунных секций в теплообменнике	шт. 5	4	5
Емкость встроенного бойлера	л 60	50	50
Номинальная циркуляция воды через котел при Δt=15 °C	м³/ч 1,70	1,27	1,70
Потери напора воды в котле при номин. циркуляции	м H₂O 0,03	0,045	0,03
Объем воды в котле	л 14,6	11,8	14,6
Диапазон регулирования темп. в контуре ГВС	°C 5–65	5–65	5–65
Производительность горячей воды при Δt=25 °C	л/мин 17	13	17
Производительность горячей воды при Δt=35 °C	л/мин 12,1	9	12,1
Производительность горячей воды за первые 30 мин при Δt=30 °C	л/30 мин 520	402	513
Макс./мин. давление в контуре ГВС	бар 6/0,2	6/0,2	6/0,2
Диаметр дымохода	мм -	130	140
Диаметр дымоотвод. труб (коакс./раздельных)	мм (60–100)/80	-	-
Макс. длина дымоотвод. труб (коакс./раздельных)	м 5/20	-	-
Необходимая тяга в дымоходе	мбар -	0,05–0,1	0,05–0,1
Номинальное входное давление природного газа	мбар 13–20	13–20	13–20
Электрическая мощность/напряжение	Вт/В 170/230	120/230	120/230
Габаритные размеры:	высота мм 850	850	850
	ширина мм 650	650	650
	глубина мм 600	600	600
Вес НЕТТО/БРУТТО	кг 184/199	155/170	176/191
Упаковочные размеры	см 66×74×103	66×74×103	66×74×103

Аксессуары к этому котлу смотрите на стр. 56–71



61  
кВт

Серия SLIM EF – это серия газовых котлов с атмосферной горелкой. Все модели SLIM EF выполнены в сером корпусе с черной панелью управления и технически похожи на SLIM. Принципиальное отличие – это газовая автоматика с термодарой, которая в случае погасания пламени закроет газовый клапан. Благодаря этому котел не нуждается в электроснабжении и может работать с естественной циркуляцией теплоносителя. Модельный ряд состоит из 5 моделей мощностью от 22 до 61 кВт.



### ГАЗОВАЯ СИСТЕМА:

- Розжиг от запальной горелки;
- Горелка из нержавеющей стали;
- Котлы адаптированы к российским условиям. Устойчиво работают при понижении входного давления природного газа до 5 мбар;
- Возможна перенастройка для работы на сжиженном газе.

### ГИДРАВЛИЧЕСКАЯ СИСТЕМА:

- Чугунный первичный теплообменник;
- Возможность работы с естественной и принудительной (насос) циркуляцией теплоносителя;
- Манометр;

### ТЕМПЕРАТУРНЫЙ КОНТРОЛЬ:

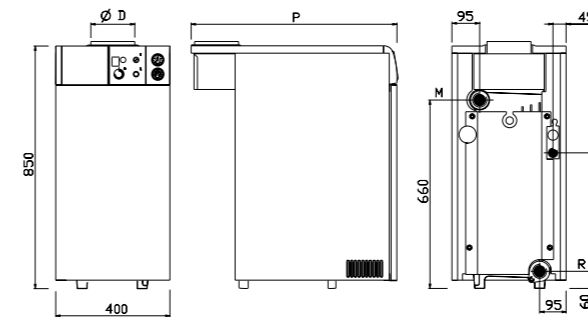
- Регулирование и автоматическое поддержание заданной температуры в контуре отопления;
- Возможность подключения комнатного термостата;
- Термометр.

### УСТРОЙСТВА КОНТРОЛЯ И БЕЗОПАСНОСТИ:

- Контроль пламени при помощи термодары;
- Защитный термостат от перегрева воды в первичном теплообменнике;
- Датчик тяги для контроля за безопасным удалением продуктов сгорания (термостат);
- Предохранительный клапан в контуре отопления (3 бар).

### Размеры

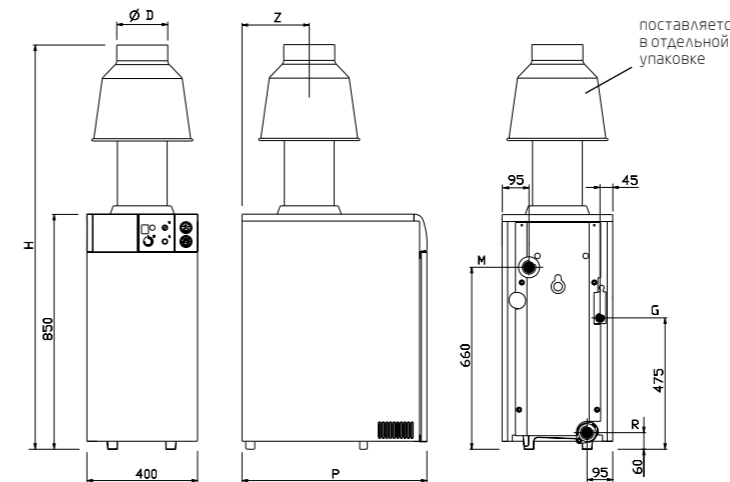
#### Slim EF 1.22 / 1.31



Модель	1.22	1.31
P	мм 595	720
D	мм 130	150

R – Возврат из системы отопления 1 1/2" m  
M – Подача в систему отопления 1 1/2"  
G – Подача газа в котел 1/2" m  
m – внешняя резьба

#### Slim EF 1.39 / 1.49 / 1.61



Модель	1.39	1.49	1.61
P	мм 670	770	870
H	мм 1435	1435	1675
Z	мм 245	295	345
D	мм 180	180	200

R – Возврат из системы отопления 1 1/4"  
M – Подача в систему отопления 1 1/2"  
G – Подача газа в котел 3/4" m  
m – внешняя резьба

### Комплектация

- Комплект документации
- Дымовой колпак со стабилизатором (только модели от 39, 49 и 61 кВт)
- Клипса верхней крышки – 4 шт.

SLIM EF 1.22	22 кВт, только отопление, открытая камера сгорания	III	🔑
SLIM EF 1.31	30,5 кВт, только отопление, открытая камера сгорания	III	🔑
SLIM EF 1.39	39,1 кВт, только отопление, открытая камера сгорания	III	🔑
SLIM EF 1.49	48,8 кВт, только отопление, открытая камера сгорания	III	🔑
SLIM EF 1.61	60,7 кВт, только отопление, открытая камера сгорания	III	🔑

ТЕХНИЧЕСКИЕ ХАРАКТЕРИСТИКИ	ТОЛЬКО ОТОПЛЕНИЕ					
	SLIM EF 1.22 A7116065	SLIM EF 1.31 A7116066	SLIM EF 1.39* A7116067	SLIM EF 1.49* A7116068	SLIM EF 1.61* A7116069	
Макс. полезная тепловая мощность	кВт	22	30,5	39,1	48,8	60,7
Макс. потребляемая тепловая мощность	кВт	25	34,8	44,8	55	69,2
Макс. расход природного/сжиженного газа	м³/ч (кг/ч)	2,64 (1,97)	3,68 (2,74)	4,73 (3,53)	5,82 (4,34)	7,32 (5,37)
Макс. производительность (КПД)	%	88	87,6	87,3	88,7	87,7
Камера сгорания	откр.	откр.	откр.	откр.	откр.	откр.
Количество чугунных секций в теплообменнике	шт.	3	4	5	6	7
Температура дымовых газов	°C	119	118	110	130	141
Массовый расход дымовых газов	г/с	24,7	34,7	52,2	53,1	59,2
Объем воды в котле	л	10	13	16	19	22
Диаметр дымохода	мм	130	150	180	180	200
Необходимая тяга в дымоходе	мбар	0,05–0,1	0,05–0,1	0,05–0,1	0,05–0,1	0,05–0,1
Номинальное входное давление природного газа	мбар	13–20	13–20	13–20	13–20	13–20
Габаритные размеры:						
	высота	мм	850	850	850	850
	ширина	мм	400	400	400	400
	глубина	мм	595	720	670	770
Вес НЕТТО/БРУТТО	кг	109	139	147/167	177/197	208/228
Упаковочные размеры	см	70×49×102	82×49×102	77×49×102	87×49×102	97×49×102

\* Необходимо дозакзать дымовой колпак A7215464 (для моделей SLIM EF 1.39 и SLIM EF 1.49) и A7215465 (для моделей SLIM EF 1.61).

Аксессуары к этому котлу смотрите на стр. 56–71



108 КВТ

Серия SLIM HPS – это серия газовых котлов с атмосферной горелкой. Секционный теплообменник из высокопластичного чугуна с профильными ребрами имеет большую поверхность теплообмена и отличные аэродинамические свойства. Благодаря тепловой изоляции из стекловолокна, размещенной под кожухом, потери тепла минимальны.

### ГАЗОВАЯ СИСТЕМА

- Двухступенчатая горелка;
- Плавный электронный розжиг;
- Горелка из нержавеющей стали;
- Котлы адаптированы к российским условиям. Устойчиво работают при понижении входного давления природного газа до 7 мбар;
- Возможна перенастройка для работы на сжиженном газе.

### ГИДРАВЛИЧЕСКАЯ СИСТЕМА

- Чугунный секционный теплообменник;
- Манометр;
- Реверсивные гидравлические и газовые присоединения (с возможностью монтажа с любой стороны).

### ТЕМПЕРАТУРНЫЙ КОНТРОЛЬ

- Регулирование и автоматическое поддержание заданной температуры в контуре отопления;
- Термостат, управляющий двухступенчатой горелкой;
- Возможность установки погодозависимой и каскадной автоматики (поставляется отдельно);
- Термометр.

### УСТРОЙСТВА КОНТРОЛЯ И БЕЗОПАСНОСТИ

- Световая индикация блокировки котла и погасания пламени;
- Ионизационный контроль пламени;
- Защитный термостат от перегрева теплоносителя в первичном теплообменнике;
- Датчик тяги для контроля за безопасным удалением продуктов сгорания;
- Двухступенчатый термостат управления.



чугунный теплообменник



электронное зажигание



самодиагностика

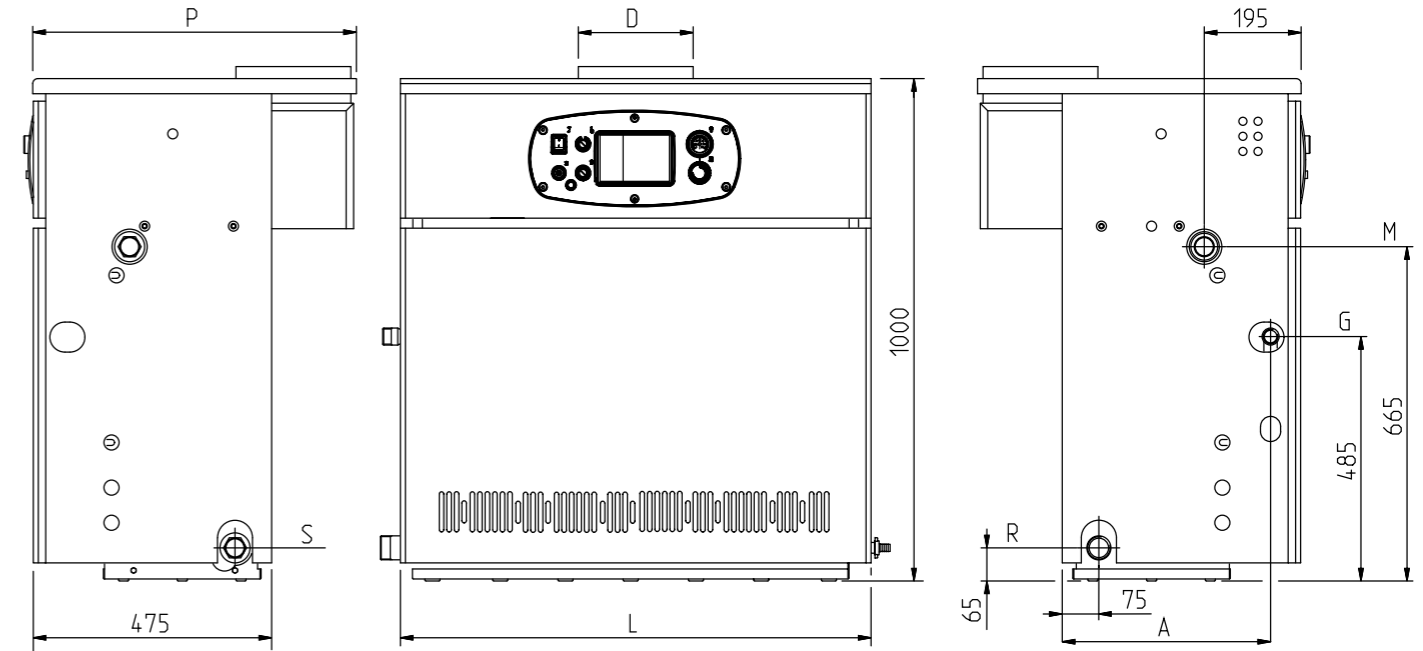


комнатный термостат

SLIM HPS 1.80	80 кВт, только отопление, открытая камера сгорания	
SLIM HPS 1.99	99 кВт, только отопление, открытая камера сгорания	
SLIM HPS 1.110	108 кВт, только отопление, открытая камера сгорания	

### Размеры

#### SLIM HPS 1.80 / 1.99 / 1.110



Модель	1.80	1.99	1.110
L мм	940	1140	1240
D мм	180	225	250
P мм	645	645	670
A мм	415	415	400

R – Возврат из системы отопления 1 1/2" м  
M – Подача в систему отопления 1 1/2"  
G – Подача газа в котел 1" м  
S – Кран слива воды из теплообменника  
m – внешняя резьба

### Комплектация

- Комплект документации
- Клипса верхней крышки – 4 шт.

ТЕХНИЧЕСКИЕ ХАРАКТЕРИСТИКИ	ТОЛЬКО ОТОПЛЕНИЕ			
	SLIM HPS 1.80 A7114600	SLIM HPS 1.99 A7114601	SLIM HPS 1.110 A7114602	
Макс. полезная тепловая мощность	кВт	78,7	98,6	107,9
Мин. полезная тепловая мощность	кВт	56	69,9	74,7
Макс. потребляемая тепловая мощность	кВт	87,4	109,5	120,5
Мин. потребляемая тепловая мощность	кВт	62,2	77,7	85,5
Макс. расход природного/сжиженного газа	м³/ч (кг/ч)	9,2 (6,8)	11,6 (8,5)	12,7 (9,3)
Макс. производительность (КПД)	%	90	89,9	89,5
Производительность (КПД) при 30% мощности	%	87,2	87,5	86,4
Количество чугунных секций в теплообменнике		9	11	12
Номинальная циркуляция воды через котел при Δt=20 °C	м³/ч	3,56	4,27	4,98
Объем воды в котле	л	28	34	37
Диаметр дымохода	мм	180	225	250
Макс. расход дымовых газов	кг/ч	180	287	330
Температура дымовых газов	°C	160	144	140
Необходимая тяга в дымоходе	мбар	0,08	0,08	0,08
Номинальное входное давление природного газа	мбар	20	20	20
Электрическая мощность/напряжение	Вт/В	16/230	16/230	69/230
Габаритные размеры:	высота	мм	1 000	1 000
	ширина	мм	940	1 240
	глубина	мм	645	670
Вес НЕТТО/БРУТТО	кг	266/293	322/352	350/380
Упаковочные размеры	см	107×75×119	127×75×120	137×78×120

Аксессуары к этому котлу смотрите на стр. 56–71

### 2.2.1. ОБЯЗАТЕЛЬНЫЕ АКСЕССУАРЫ ДЛЯ ОТВОДА ПРОДУКТОВ СГОРАНИЯ ДЛЯ КОТЛОВ С ОТКРЫТОЙ КАМЕРОЙ СГОРАНИЯ 40–62 КВТ

- Черточки в конце кода обозначают добавочные цифры в коде аксессуара (внутренний номер партии). Внутренний номер партии может состоять из одной или из двух цифр (точек). Изменение внутреннего номера партии не меняет эксплуатационных качеств аксессуара.

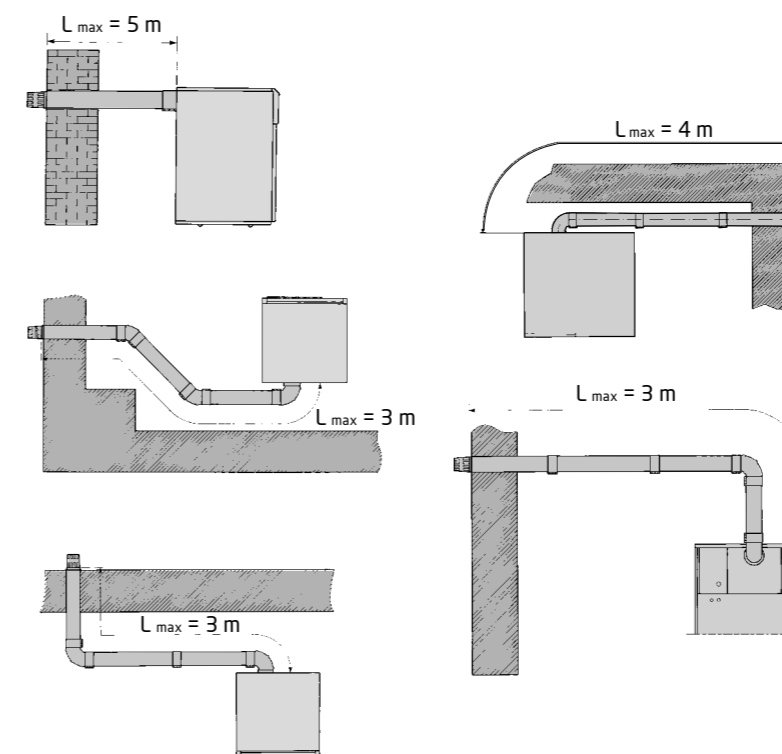
№	Артикул	Фотография	ОПИСАНИЕ	SLIM i	SLIM Fi	SLIM EF	SLIM HPS
1	KHW71406881-		<b>Комплект стабилизатора тяги для котлов SLIM iN с открытой камерой сгорания, диам. 160 мм</b> Устанавливается на выходной патрубок дымовых газов в верхней части котла. Является неотъемлемой частью котла и содержит: участок разгона дымовых газов, стабилизатор тяги и термостат-датчик дымовых газов. Применяется с котлами SLIM 1.400 iN и 1.490 iN.	•			
2	KHW71406891-		<b>Комплект стабилизатора тяги для котлов SLIM iN с открытой камерой сгорания, диам. 180 мм</b> Устанавливается на выходной патрубок дымовых газов в верхней части котла. Является неотъемлемой частью котла и содержит: участок разгона дымовых газов, стабилизатор тяги и термостат-датчик дымовых газов. Применяется с котлами SLIM 1.620 iN.	•			
3	A7215464		<b>Комплект стабилизатора тяги для котлов SLIM EF, диам. 180 мм</b> Устанавливается на выходной патрубок дымовых газов в верхней части котла. Является неотъемлемой частью котла и содержит: участок разгона дымовых газов, стабилизатор тяги и термостат-датчик дымовых газов. Применяется с котлами SLIM EF 1.39 и 1.49.			•	
4	A7215465		<b>Комплект стабилизатора тяги для котлов SLIM EF, диам. 200 мм</b> Устанавливается на выходной патрубок дымовых газов в верхней части котла. Является неотъемлемой частью котла и содержит: участок разгона дымовых газов, стабилизатор тяги и термостат-датчик дымовых газов. Применяется с котлами SLIM EF 1.61.			•	

Все аксессуары для отвода продуктов сгорания и притока воздуха для котлов SLIM с закрытой камерой сгорания соответствуют аксессуарам для настенных котлов серии LUNA-3. Полный перечень данных аксессуаров смотрите в предыдущем разделе с настенными традиционными котлами.

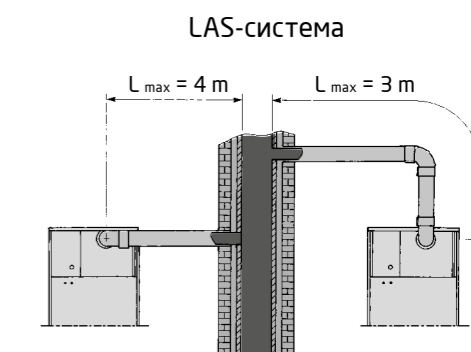
### 2.2.2. СХЕМЫ ПРИМЕНЕНИЯ АКСЕССУАРОВ ДЛЯ ОТВОДА ПРОДУКТОВ СГОРАНИЯ И ПРИТОКА ВОЗДУХА ПО КООКСИАЛЬНЫМ ТРУБАМ ДЛЯ КОТЛОВ С ЗАКРЫТОЙ КАМЕРОЙ СГОРАНИЯ

Все аксессуары для отвода продуктов сгорания и притока воздуха для котлов SLIM с закрытой камерой сгорания соответствуют аксессуарам для настенных котлов серии LUNA-3. Полный перечень данных аксессуаров смотрите в предыдущем разделе с настенными традиционными котлами.

#### Коаксиальная труба с горизонтальным выходом



#### Коаксиальная труба при присоединении к общему дымоходу



#### Коаксиальная труба с вертикальным выходом

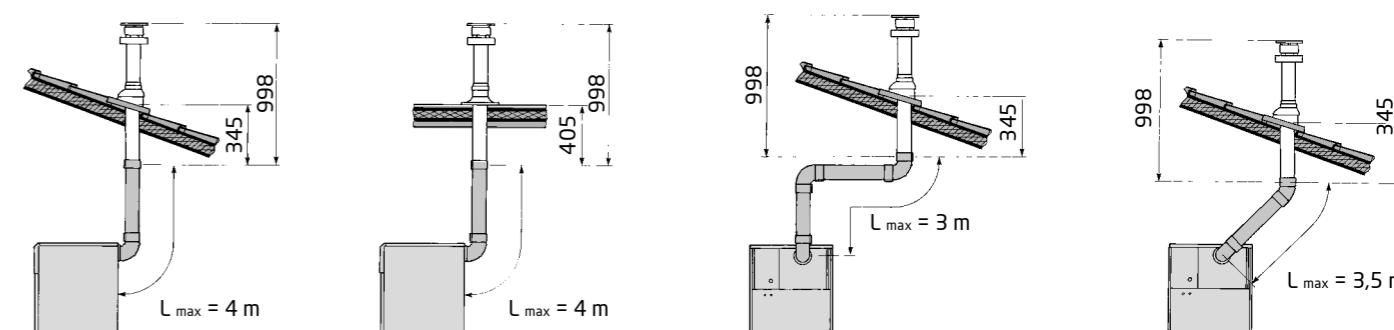


Таблица максимальных длин дымоотводящей системы с коаксиальными трубами

	Максимальная длина, L <sub>max</sub>
Тип дымоотводящей системы для котлов с закрытой камерой сгорания	Модели SLIM Fi-FIN/SLIM 2.300Fi
Коаксиальные трубы диам. 60/100 мм	5 м

Каждый 90° отвод уменьшает макс. длину дымохода на 1 м  
Каждый 45° отвод уменьшает макс. длину дымохода на 0,5 м

### 2.2.3. АКСЕССУАРЫ ДЛЯ ОТВОДА ПРОДУКТОВ СГОРАНИЯ И ПРИТОКА ВОЗДУХА ПО КООКСИАЛЬНЫМ ТРУБАМ ДЛЯ КОТЛОВ SLIM С ЗАКРЫТОЙ КАМЕРОЙ СГОРАНИЯ

№	Артикул	Фотография	ОПИСАНИЕ	SLIM i	SLIM Fi	SLIMEF	SLIMHPS
1	KHG71410181-		<b>Коаксиальная труба с наконечником диам. 60/100 мм, длина 750 мм</b> В комплект поставки входят: – муфта и прокладка; – наконечник, защищающий от порывов ветра; – декоративная накладка из нержавеющей стали на наружную часть стены.»		•		
2	MT71413611		<b>Коаксиальная труба с наконечником диам. 60/100 мм, общая длина 1100 мм, выступ дымовой трубы 350 мм - антиобледенительное исполнение</b> Используется вместо KHG 71410181- в климатических зонах с низкими температурами. Предотвращает обмерзание воздушной кольцевой части и образование сосулек на выходной части трубы. Поставляется в индивидуальной картонной коробке, внутренняя и наружная труба выполнены из алюминия, решетка из стали.		•		
3	KHG71413611-		<b>Коаксиальная труба с наконечником диам. 60/100 мм, общая длина 1100 мм, выступ дымовой трубы 350 мм - антиобледенительное исполнение</b> Используется вместо KHG 71410181- в климатических зонах с низкими температурами. Предотвращает обмерзание воздушной кольцевой части и образование сосулек на выходной части трубы.		•		
4	KHG71410141-		<b>Начальный коаксиальный отвод 90° для всех моделей кроме ECO Classic / ECO Nova, диам. 60/100 мм</b> Используется для начального участка для всех моделей BAXI кроме ECO Classic / ECO Nova, поставляется с манжетой для присоединения к выходному патрубку котла. В комплекте имеется силиконовые уплотнения, стальной фланец, крепежные саморезы. Отличается от KHG71410151 другой геометрией входной части. Для последующих присоединений использовать KHG71410151.		•		
5	MT71410142		<b>Начальный коаксиальный отвод 90° для всех котлов BAXI кроме ECO Classic / ECO Nova, диам. 60/100 мм</b> Используется для начального участка для всех моделей BAXI кроме ECO Classic / ECO Nova, поставляется с манжетой для присоединения к выходному патрубку котла. В комплекте имеется силиконовые уплотнения, стальной фланец, крепежные саморезы. Отличается от MT71410151 другой геометрией входной части. Для последующих присоединений использовать MT71410151		•		
6	KHG71401771-		<b>Декоративная стальная накладка на внутреннюю часть стены, внутр. диам. 100 мм</b> Внутренний диаметр 100 мм.		•		
7	MT71401771		<b>Декоративная каучуковая накладка, диам. 100 мм</b> Внутренний диаметр 100 мм.		•		
8	KHG71410171-		<b>Коаксиальное удлинение диам. 60/100 мм, длина 1000 мм</b>		•		
9	KHG71410391-		<b>Коаксиальное удлинение диам. 60/100 мм, длина 500 мм</b>		•		
10	MT71410171		<b>Коаксиальное удлинение диам. 60/100 мм, длина 1000 мм</b> Коаксиальная труба из высококачественного алюминия (внутренняя и наружная) эмалированная предназначена для удаления продуктов сгорания и забора воздуха. Применяется для коаксиальных систем дымоудаления и воздухозабора с традиционными котлами BAXI, оснащенными закрытой камерой сгорания. Поставляется в индивидуальной картонной коробке, в комплекте имеются силиконовые уплотнители.		•		
11	MT71410391		<b>Коаксиальное удлинение диам. 60/100 мм, длина 500 мм</b> Коаксиальная труба из высококачественного алюминия (внутренняя и наружная) эмалированная предназначена для удаления продуктов сгорания и забора воздуха. Применяется для коаксиальных систем дымоудаления и воздухозабора с традиционными котлами BAXI, оснащенными закрытой камерой сгорания. Поставляется в индивидуальной картонной коробке, в комплекте имеются силиконовые уплотнители.		•		
12	KHG71410161-		<b>Промежуточный коаксиальный отвод 45° без муфты, диам. 60/100 мм</b> При использовании в качестве начального участка необходимо заказать KHG71410191-. Для промежуточных участков используется со всеми неконденсационными котлами.		•		
13	MT71410161		<b>Промежуточный коаксиальный отвод 45° без муфты, диам. 60/100 мм</b> Промежуточный коаксиальный отвод 45° из высококачественного алюминия эмалированный. Применяется для коаксиальных систем дымоудаления и воздухозабора с традиционными котлами BAXI, оснащенными закрытой камерой сгорания. Поставляется в индивидуальной картонной коробке, в комплекте имеются силиконовые уплотнители.		•		

### 2.2.3. АКСЕССУАРЫ ДЛЯ ОТВОДА ПРОДУКТОВ СГОРАНИЯ И ПРИТОКА ВОЗДУХА ПО КООКСИАЛЬНЫМ ТРУБАМ ДЛЯ КОТЛОВ SLIM С ЗАКРЫТОЙ КАМЕРОЙ СГОРАНИЯ

№	Артикул	Фотография	ОПИСАНИЕ	SLIM i	SLIM Fi	SLIMEF	SLIMHPS
14	KHG71403641-		<b>Вертикальный наконечник для коакс. трубы диам. 60/100 мм, длина 1000 мм</b>		•		
15	KUG71413571-		<b>Вертикальный наконечник для коакс. трубы диам. 60/100 мм, общая длина 1150 мм, длина наконечника 500 мм - антиобледенительное исполнение</b> Используется вместо KHG71403641- в климатических зонах с низкими температурами. Предотвращает обмерзание воздушной кольцевой части и образование сосулек на выходной части трубы.		•		
16	KHG71403661-		<b>Изолирующая накладка для наклонных крыш, внутр. диам. 100 мм</b> Предназначена для герметизации дымовых труб, проходящих через наклонную крышу. Используется только вместе с вертикальными наконечниками для коаксиальной трубы.		•		
17	KHG71403671-		<b>Изолирующая накладка для горизонтальных крыш, внутр. диам. 100 мм</b> Предназначена для герметизации дымовых труб, проходящих через горизонтальную крышу. Используется только вместе с вертикальными наконечниками для коаксиальной трубы.		•		
18	KHG71411971-		<b>Начальный вертикальный коаксиальный адаптер с конденсатотводчиком для всех моделей кроме ECO Classic / ECO Nova, диам. 60/100 мм</b> Устанавливается на вертикальном участке. В комплекте муфта для установки в качестве начального участка. Заканчивается раструбом для присоединения к последующей трубе дымохода.		•		
19	KHG71410151-		<b>Промежуточный коаксиальный отвод 90° без муфты, диам. 60/100 мм</b> Используется для промежуточных участков (второй и последующий повороты). Не подходит в качестве начального участка.		•		
20	MT71410151		<b>Промежуточный коаксиальный отвод 90° без муфты, диам. 60/100 мм</b> Промежуточный коаксиальный отвод 90° из высококачественного алюминия эмалированный. Используется для промежуточных участков (второй и последующий повороты). Не подходит в качестве начального участка. Поставляется в индивидуальной картонной коробке, в комплекте имеются силиконовые уплотнители.		•		
21	KHG71410191-		<b>Начальный коаксиальный прямой участок для всех моделей кроме ECO Classic / ECO Nova, длина 112 мм, диам. 60/100 мм</b> Коаксиальный адаптер для первоначального вывода трубы вертикально вверх. В комплекте муфта для установки в качестве начального участка. На конце имеет раструба. поэтому подходит также для присоединения к коллективному LAS дымоходу.		•		
22	KHG71402341-		<b>Муфта для соединения коаксиальных труб</b>		•		
23	KHG71410411-		<b>Инспектируемый коаксиальный отвод 90°, диам. 60/100 мм</b>		•		
24	5407990		<b>Горизонтальный наконечник для коаксиальной трубы</b> Запчасть к коду KHG 71410181-.		•		
25	KHG71410401-		<b>Инспектируемое коаксиальное удлинение диам. 60/100 мм</b> В комплект поставки входят муфта и прокладка.		•		
26	KHG71411941-		<b>Коаксиальный переходник с диаметра 80/125 мм на диаметр 60/100 мм</b> Позволяет присоединить котел с выходами диам. 60/100 мм к коаксиальному дымоходу 80/125 мм, что позволяет увеличить длину коаксиального дымохода. Материал - алюминий.		•		
27	KHG71414041-		<b>Коаксиальное удлинение диам. 80/125 мм, длина 1000 мм</b> Используется совместно с переходником KHG71411941-.		•		
28	KHG71414051		<b>Коаксиальный отвод 90°, диам. 80/125 мм</b> Используется совместно с переходником KHG71411941-.		•		

### 2.2.4. СХЕМЫ ПРИМЕНЕНИЯ АКСЕССУАРОВ ДЛЯ ОТВОДА ПРОДУКТОВ СГОРАНИЯ И ПРИТОКА ВОЗДУХА ПО РАЗДЕЛЬНЫМ ТРУБАМ ДЛЯ КОТЛОВ С ЗАКРЫТОЙ КАМЕРОЙ СГОРАНИЯ

Все аксессуары для отвода продуктов сгорания и притока воздуха для котлов SLIM с закрытой камерой сгорания соответствуют аксессуарам для настенных котлов серии LUNA-3. Полный перечень данных аксессуаров смотрите в предыдущем разделе с настенными традиционными котлами.

#### Раздельные трубы с горизонтальным выходом

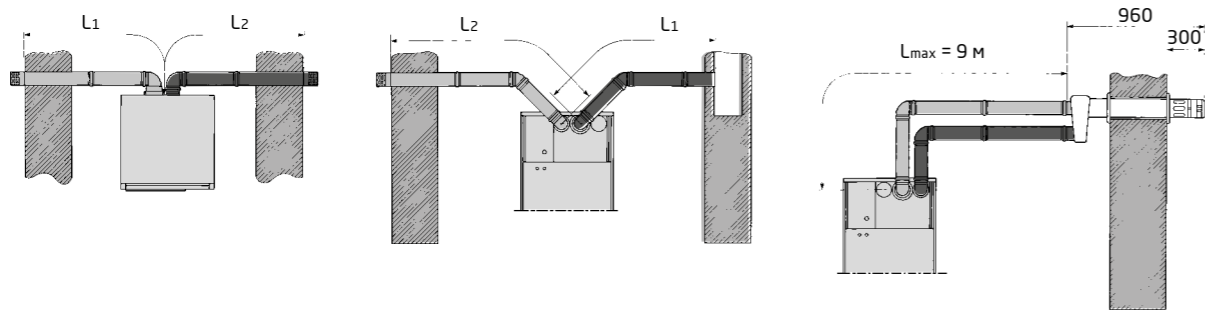
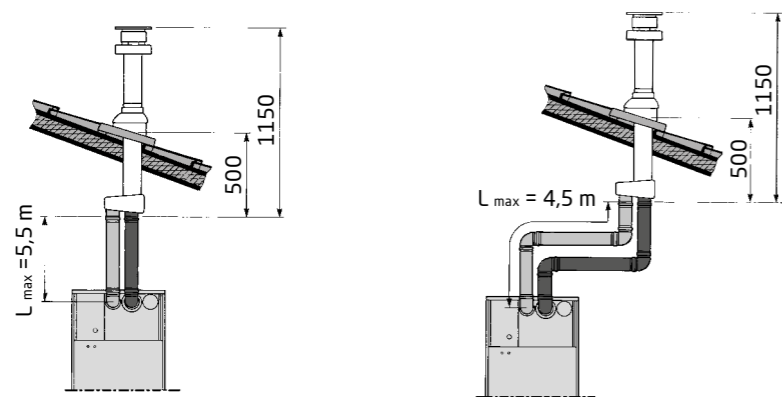


Таблица максимальных длин дымоотводящей системы по раздельным горизонтальным трубам

Максимальная длина, $L_{max} = L_1 + L_2$	
Тип дымоотводящей системы для котлов с закрытой камерой сгорания	Модели SLIM Fi-FIN/SLIM 2.300Fi
Раздельные трубы диам. 80 мм	20 м
Раздельные трубы диам. 80 мм с единым коаксиальным горизонтальным наконечником диам. 60/100 мм	10 м

Каждый 90° отвод уменьшает макс. длину дымохода на 0,5 м  
Каждый 45° отвод уменьшает макс. длину дымохода на 0,25 м

#### Раздельные трубы с вертикальным выходом



**Примечание:** Раздельные трубы для отвода продуктов сгорания и забора воздуха не должны выходить на противоположные фасады здания. Общая длина труб забора воздуха не должна превышать 10 метров. При длине дымохода более 6 м комплект для сбора конденсата (поставляется отдельно) должен монтироваться в непосредственной близости от котла.

Таблица максимальных длин дымоотводящей системы по раздельным трубам с вертикальными наконечниками

Максимальная длина, $L_{max} = L_1 + L_2$	
Тип дымоотводящей системы для котлов с закрытой камерой сгорания	Модели SLIM Fi-FIN/SLIM 2.300Fi
Раздельные трубы диам. 80 мм с единым коаксиальным вертикальным наконечником диам. 60/100 мм	6 м

Каждый 90° отвод уменьшает макс. длину дымохода на 0,5 м  
Каждый 45° отвод уменьшает макс. длину дымохода на 0,25 м

### 2.2.5. АКСЕССУАРЫ ДЛЯ ОТВОДА ПРОДУКТОВ СГОРАНИЯ И ПРИТОКА ВОЗДУХА ПО РАЗДЕЛЬНЫМ ТРУБАМ ДЛЯ КОТЛОВ SLIM С ЗАКРЫТОЙ КАМЕРОЙ СГОРАНИЯ

№	Артикул	Фотография	ОПИСАНИЕ	SLIM I	SLIM Fi	SLIM EF	SLIM HPS
1	KHG71406151-		<b>Переходной комплект на раздельные трубы (AFR) для всех моделей кроме ECO Classic \ ECO Nova</b> Используется для моделей у которых есть заглушки для воздушной трубы справа и слева. Необходим при организации забора воздуха и отвода продуктов сгорания по раздельным трубам. В комплект поставки входят: - подсоединение для забора воздуха (система AFR); - переходник на 80 мм для отвода продуктов сгорания с муфтой и прокладкой.		•		
2	MT71413611		<b>Коаксиальная труба с наконечником диам. 60/100 мм, общая длина 1100 мм, выступ дымовой трубы 350 мм - антиобледенительное исполнение</b> Используется вместо KHG 71410181- в климатических зонах с низкими температурами. Предотвращает обмерзание воздушной кольцевой части и образование сосулек на выходной части трубы. Поставляется в индивидуальной картонной коробке, внутренняя и наружная труба выполнены из алюминия, решетка из стали.		•		
3	KHG71413611-		<b>Коаксиальная труба с наконечником диам. 60/100 мм, общая длина 1100 мм, выступ дымовой трубы 350 мм - антиобледенительное исполнение</b> Используется вместо KHG 71410181- в климатических зонах с низкими температурами. Предотвращает обмерзание воздушной кольцевой части и образование сосулек на выходной части трубы.		•		
4	MT71401831		<b>Труба эмалированная диам. 80 мм, длина 1000 мм</b> Труба из высококачественного алюминия эмалированная предназначена для удаления продуктов сгорания или забора воздуха. Применяется для раздельных систем дымоудаления и воздухозабора с традиционными котлами BAXI, оснащенные закрытой камерой сгорания. Поставляется в индивидуальной картонной коробке, в комплекте поставки имеются силиконовые уплотнители.		•		
5	MT71401821		<b>Труба эмалированная диам. 80 мм, длина 500 мм</b> Труба из высококачественного алюминия эмалированная предназначена для удаления продуктов сгорания или забора воздуха. Применяется для раздельных систем дымоудаления и воздухозабора с традиционными котлами BAXI, оснащенные закрытой камерой сгорания. Поставляется в индивидуальной картонной коробке, в комплекте поставки имеются силиконовые уплотнители.		•		
6	KHG71410541-		<b>Труба эмалированная с внешней изоляцией, диам. 80 мм, длина 1000 мм</b>		•		
7	KHG71410531-		<b>Труба эмалированная с внешней изоляцией, диам. 80 мм, длина 500 мм</b>		•		
8	MT71410541		<b>Труба эмалированная с внешней изоляцией, диам. 80/100 мм, длина 1000 мм.</b> Труба из высококачественного алюминия эмалированная с внешней изоляцией рекомендуется для подвода воздуха к котлу. Теплоизолирована минеральной ватой и позволяет исключить образование конденсата при заборе холодного воздуха с улицы. Внутренний диаметр 80 мм, наружный 100 мм. Поставляется в индивидуальной картонной коробке, в комплекте имеются силиконовые уплотнители.		•		
9	MT71410531		<b>Труба эмалированная с внешней изоляцией, диам. 80/100 мм, длина 500 мм</b> Труба из высококачественного алюминия эмалированная с внешней изоляцией рекомендуется для подвода воздуха к котлу. Теплоизолирована минеральной ватой и позволяет исключить образование конденсата при заборе холодного воздуха с улицы. Внутренний диаметр 80 мм, наружный 100 мм. Поставляется в индивидуальной картонной коробке, в комплекте имеются силиконовые уплотнители. <b>Новинка!</b>		•		
10	MT71410521		<b>Труба эмалированная с внешней изоляцией, диам. 80 мм, длина 250 мм</b> Труба из высококачественного алюминия эмалированная с внешней изоляцией рекомендуется для подвода воздуха к котлу. Теплоизолирована минеральной ватой и позволяет исключить образование конденсата при заборе холодного воздуха с улицы. Внутренний диаметр 80 мм, наружный 100 мм. Поставляется в индивидуальной картонной коробке, в комплекте имеются силиконовые уплотнители. <b>Новинка!</b>		•		
11	KHG71401841-		<b>Декоративная пластиковая накладка на наружную часть стены, диам. 80</b>	•	•		•
12	KHG71401851-		<b>Декоративная стальная накладка на внутреннюю часть стены, диам. 80 мм</b>	•	•		•
13	KHG71401771-		<b>Декоративная стальная накладка на внутреннюю часть стены, диам. 100 мм</b> Применяется для труб с изоляцией, внутр. диам. 100 мм.				
14	MT71401851		<b>Декоративная резиновая накладка, диам. 80 мм</b>				•
15	MT71401771		<b>Декоративная резиновая накладка, диам. 100 мм</b> Применяется для труб с изоляцией, внутр. диам. 100 мм.	•	•	•	•

### 2.2.5. АКСЕССУАРЫ ДЛЯ ОТВОДА ПРОДУКТОВ СГОРАНИЯ И ПРИТОКА ВОЗДУХА ПО РАЗДЕЛЬНЫМ ТРУБАМ ДЛЯ КОТЛОВ SLIM С ЗАКРЫТОЙ КАМЕРОЙ СГОРАНИЯ

№	Артикул	Фотография	ОПИСАНИЕ	SLIM i	SLIM Fi	SLIM EF	SLIM HPS
16	KHG71401801-		<b>Отвод 90° алюминиевый эмалированный, диам. 80 мм</b>	•	•	•	•
17	MT71401801		<b>Отвод 90° алюминиевый эмалированный, диам. 80 мм</b> Отвод 90° из высококачественного алюминия эмалированный. Поставляется в индивидуальной картонной коробке, в комплекте имеются силиконовые уплотнители.	•	•	•	•
18	KHG71410511-		<b>Отвод эмалированный 90° для труб с изоляцией, диам. внутр 80, диам. наруж. 100 мм</b>	•	•	•	•
19	MT71410511		<b>Отвод эмалированный 90° для труб с изоляцией, диам. внутр 80, диам. наруж. 100 мм</b> Отвод предназначен для удаления продуктов сгорания или забора воздуха. Внутренний диаметр 80 мм, наружный 100 мм. Теплоизолирован минеральной ватой и позволяет исключить образование конденсата при заборе холодного воздуха с улицы. Поставляется в индивидуальной картонной коробке, в комплекте имеются силиконовые уплотнители.	•			
20	KHG71401811-		<b>Отвод 45° алюминиевый эмалированный, диам. 80 мм</b>	•			
21	MT71401811		<b>Отвод 45° алюминиевый эмалированный, диам. 80 мм</b> Отвод 45° из высококачественного алюминия эмалированный. Применяется для раздельных систем дымоудаления и воздухозабора с традиционными котлами BAXI, оснащенными закрытой камерой сгорания. Поставляется в индивидуальной картонной коробке, в комплекте имеются силиконовые уплотнители.	•	•		•
22	KHG71410521-		<b>Отвод 45° алюминиевый эмалированный с теплоизоляцией, диам. внутр 80, диам. наруж. 100 мм</b>	•	•	•	•
23	KHG71403651-		<b>Единый вертикальный наконечник для раздельных труб</b> Позволяет вывести раздельные трубы на крышу единой трубой.				
24	KHG71411181-		<b>Переходник с забором воздуха из помещения, диам. 80 мм</b> Используется для перехода с коаксиальной трубы диам. 60/100 мм на дымоотводящую трубу диам. 80 мм с забором воздуха из помещения, где находится котел.				
25	KHG71403671-		<b>Изолирующая накладка для горизонтальных крыш, внутр. диам. 100 мм</b> Используется с наконечником для вертикальной трубы. Материал – алюминий.				
26	KHG71403661-		<b>Изолирующая накладка для наклонных крыш, внутр. диам. 100 мм</b> Предназначена для герметизации дымовых труб, проходящих через наклонную крышу. Используется только вместе с вертикальными наконечниками для коаксиальной трубы.				
27	KHG71412281-		<b>Вертикальный участок для сбора конденсата диам. 80 мм</b> Вертикальный участок из высококачественного алюминия эмалированный для сбора конденсата. Позволяет собирать конденсат, который образуется в трубе отвода продуктов сгорания, предотвращая попадание конденсата в котел. Устанавливается на вертикальном участке дымохода.				
28	MT71412281		<b>Вертикальный участок для сбора конденсата, диам. 80 мм</b> Вертикальный участок из высококачественного алюминия эмалированный для сбора конденсата. Позволяет собирать конденсат, который образуется в трубе отвода продуктов сгорания, предотвращая попадание конденсата в котел. Устанавливается на вертикальном участке дымохода. Поставляется в индивидуальной картонной коробке, в комплекте имеются силиконовые уплотнители.				
29	KHG71411961-		<b>Угловой конденсатоотводчик, диам. 80 мм</b> Позволяет собирать конденсат, который образуется в трубе отвода продуктов сгорания, предотвращая попадание конденсата в котел. Соединяет горизонтальный и вертикальный участки, дополнительную информацию см. в инструкции к котлу.				

### 2.2.5. АКСЕССУАРЫ ДЛЯ ОТВОДА ПРОДУКТОВ СГОРАНИЯ И ПРИТОКА ВОЗДУХА ПО РАЗДЕЛЬНЫМ ТРУБАМ ДЛЯ КОТЛОВ SLIM С ЗАКРЫТОЙ КАМЕРОЙ СГОРАНИЯ

№	Артикул	Фотография	ОПИСАНИЕ	SLIM i	SLIM Fi	SLIM EF	SLIM HPS
30	KHG71401041-		<b>Наконечник для раздельных труб с ветрозащитой, диам. 80 мм</b> В отличие от коаксиальных труб наконечник для раздельных труб заказывается отдельно. Защищает от порывов ветра.				
31	MT71401041		<b>Наконечник для раздельных труб облегченный, диам. 80 мм.</b>				
32	KHG71403871-		<b>Труба алюминиевая диам. 80 мм, длина 2000 мм</b>				
33	KHG71403861-		<b>Труба алюминиевая диам. 80 мм, длина 1000 мм</b>				
34	KHG71403851-		<b>Труба алюминиевая диам. 80 мм, длина 500 мм</b>				
35	KHG71405041-		<b>Опора для точного вывода труб притока / отвода</b>				
36	KHG71405031-		<b>Опора для точного вывода трубы отвода дыма</b>				
37	7114507--		<b>Переходник для использования труб с изоляцией</b> В комплект поставки входят муфта и прокладка. Используется для соединения раздельных труб с изоляцией и без нее.				
38	KHG71403741-		<b>Набор для центровки труб диам. 80 мм (5 шт.)</b>				

### 2.2.6. ГИДРАВЛИЧЕСКИЕ АКСЕССУАРЫ

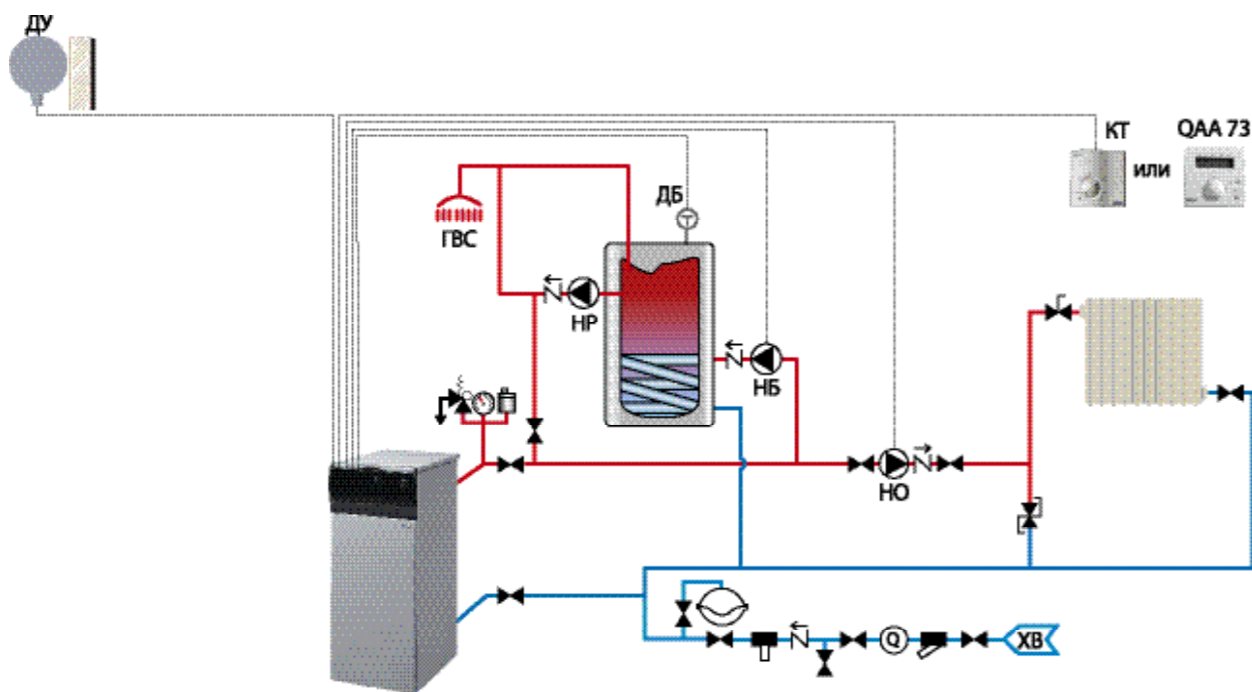
№	Артикул	Фотография	ОПИСАНИЕ	SLIM i	SLIM Fi	SLIM EF	SLIM HPS
1	KHW71408561-		<b>Гидравл. комплект для SLIM+SLIM UB (INOX) для котлов мощностью меньше 35 кВт (выход 3/4)</b> В комплект поставки входят: - насос GRUNDFOS UPS 15–50; - гибкие металлические подводки 1000 мм; - тройник G3/4; - прокладки; - предохранительный клапан контура отопления; - присоединительные трубки к котлу и бойлеру.	•	•		
2	KHW71409681-		<b>Гидравл. комплект для SLIM+SLIM UB (INOX) для котлов мощностью свыше 35 кВт (выход 1–1/4)</b> В комплект поставки входят: - насос GRUNDFOS UPS 15–50; - гибкие металлические подводки 1000 мм; - тройник G1–1/4; - прокладки; - присоединительные трубки к котлу и бойлеру.	•	•		
3	KHG71402201-		<b>Запорный кран системы отопления (без фильтра)</b> Присоединительный размер G3/4.	•	•		



### 2.2.7. СХЕМЫ ПРИМЕНЕНИЯ АКСЕССУАРОВ ДЛЯ УПРАВЛЕНИЯ КОТЛАМИ

#### АВТОМАТИКА ДЛЯ ТРАДИЦИОННЫХ НАСТЕННЫХ И НАПОЛЬНЫХ КОТЛОВ

Схема одиночной установки котла SLIM с бойлером ГВС и одним прямым погодозависимым контуром отопления



УСЛОВНЫЕ ОБОЗНАЧЕНИЯ:

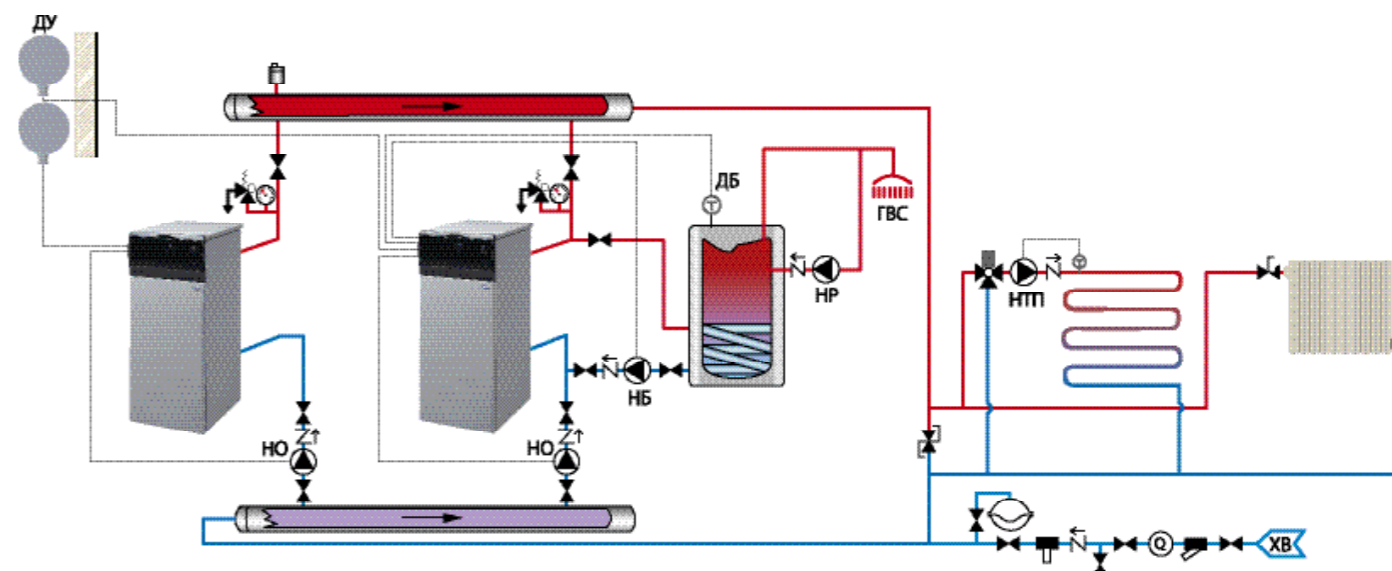
	Запорный кран		Расходомер	ДУ:	Датчик уличной температуры
	Трехходовой клапан		Полифосфатный умягчитель	ДБ:	Датчик температуры бойлера
	Обратный клапан		Автоматический воздухоотводчик	КТ:	Комнатный термостат
	Циркуляционный насос		Сбросной клапан	QAA 73:	Климатический регулятор
	Регулирующий клапан		Манометр	ТК:	Трехходовой клапан
	Косой сетчатый фильтр		Дифференциальный клапан	НБ:	Насос бойлера ГВС
				НР:	Насос рециркуляции ГВС
				НО:	Насос отопительного контура

Обозначение на чертеже	Аксессуары для управления котлами	Код заказа	Кол-во
ДУ	Датчик уличной температуры	KHG71406211-	1 шт.
КТ	Комнатный механический термостат <i>или</i>	KHG71408691-	1 шт.
	Комнатный механический термостат SIEMENS <i>или</i>	KHG71406281-	
	Комнатный программируемый недельный термостат	KHG71408671-	
QAA73	Выносная панель управления со встроенным датчиком комнатной температуры	KHG71407261-	1 шт.
	Интерфейсная плата для QAA 73	KHG71407251-	1 шт.
ДБ	Датчик температуры воды в бойлере и кабель датчика и насоса ГВС	KHW71408741-	1 шт.
НБ	Гидравл. комплект для SLIM+SLIM UB (INOX) для котлов мощностью менее 35 кВт (выход 3/4") <i>или</i>	KHW71408561-	1 шт.
	Гидравл. комплект для SLIM+SLIM UB (INOX) для котлов мощностью более 35 кВт (выход 1 1/4")	KHW71409681-	

### 2.2.7. СХЕМЫ ПРИМЕНЕНИЯ АКСЕССУАРОВ ДЛЯ УПРАВЛЕНИЯ КОТЛАМИ

#### АВТОМАТИКА ДЛЯ ТРАДИЦИОННЫХ НАСТЕННЫХ И НАПОЛЬНЫХ КОТЛОВ

Схема установки котлов SLIM в неуправляемом каскаде с бойлером ГВС, одним смесительным контуром и одним погодозависимым контуром отопления



УСЛОВНЫЕ ОБОЗНАЧЕНИЯ:

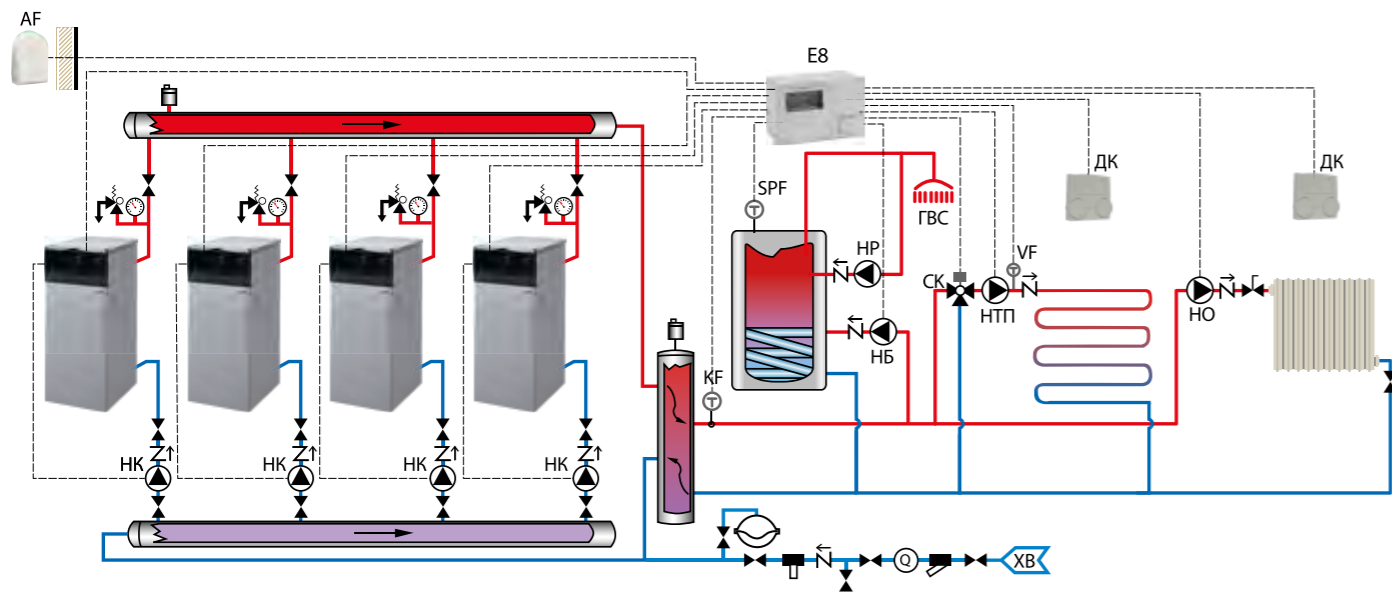
	Запорный кран		Расходомер	ДУ:	Датчик уличной температуры
	Трехходовой клапан		Полифосфатный умягчитель	ДБ:	Датчик температуры бойлера
	Обратный клапан		Автоматический воздухоотводчик	НР:	Насос рециркуляции ГВС
	Циркуляционный насос		Сбросной клапан	НТП:	Насос контура «Теплый пол»
	Регулирующий клапан		Манометр	НО:	Насос отопительного контура
	Косой сетчатый фильтр		Дифференциальный клапан		

Обозначение на чертеже	Аксессуары для управления котлами	Код заказа	Кол-во
ДУ	Датчик уличной температуры	KHG71406211-	2 шт.
ДБ	Датчик температуры воды в бойлере и кабель датчика и насоса ГВС	KHW71408741-	1 шт.
НБ	Гидравл. комплект для SLIM+SLIM UB (INOX) для котлов мощностью менее 35 кВт (выход 3/4") <i>или</i>	KHW71408561-	1 шт.
	Гидравл. комплект для SLIM+SLIM UB (INOX) для котлов мощностью более 35 кВт (выход 1 1/4")	KHW71409681-	

### 2.2.7. СХЕМЫ ПРИМЕНЕНИЯ АКСЕССУАРОВ ДЛЯ УПРАВЛЕНИЯ КОТЛАМИ

#### АВТОМАТИКА ДЛЯ ТРАДИЦИОННЫХ НАСТЕННЫХ И НАПОЛЬНЫХ КОТЛОВ

Схема каскадной установки напольных одноконтурных котлов SLIM с бойлером ГВС, одним смесительным и одним прямым погодозависимым контуром отопления



УСЛОВНЫЕ ОБОЗНАЧЕНИЯ:

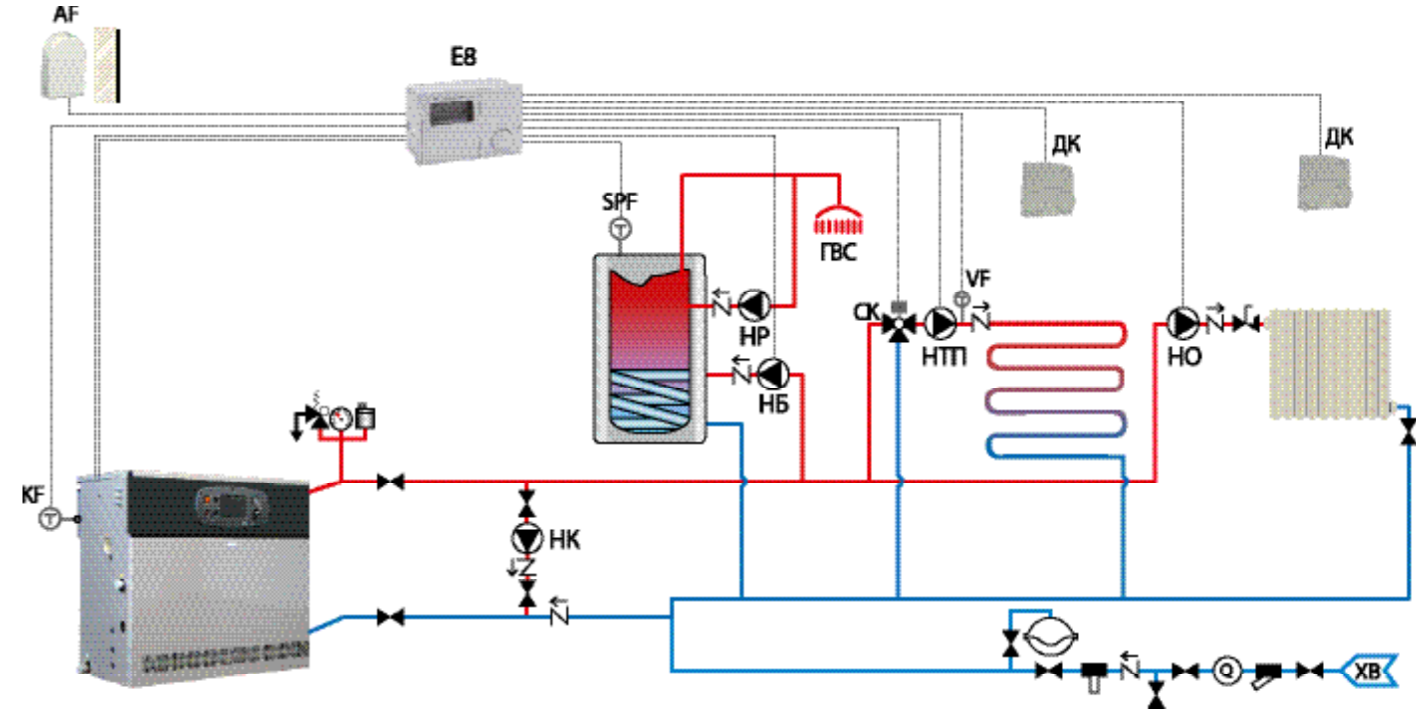
	Запорный кран		Расходомер	AF: Датчик уличной температуры
	Трехходовой клапан		Полифосфатный умягчитель	KF: Датчик температуры каскада и датчиком бойлера ГВС
	Обратный клапан		Автоматический воздухоотводчик	SPF: Датчик температуры бойлера
	Циркуляционный насос		Сбросной клапан	VF: Датчик смесительного контура
	Регулирующий клапан		Манометр	E8: Каскадный регулятор
	Косой сетчатый фильтр			DK: Датчик комнатной температуры
				NK: Насос котла
				НБ: Насос бойлера ГВС
				НР: Насос рециркуляции ГВС
				НТП: Насос контура «Теплый пол»
				НО: Насос отопительного контура
				СК: Смесительный трехходовой клапан

Обозначение на чертеже	Аксессуары для управления котлами	Код заказа	Кол-во
E8 + AF + SPF + KF	Каскадный регулятор E8. В комплекте с датчиком уличной температуры, датчиком температуры каскада и датчиком бойлера ГВС	7107202--	1 шт.
	Короб настенного монтажа E8 с клеммными колодками	7106138--	1 шт.
VF	Датчик смесительного контура	KNW71414001-	1 шт.
СК	Смесительный клапан, резьба G1/2" или	KHG71407861-	1 шт.
	Смесительный клапан, резьба G 3/4" или	KHG71407871-	
	Смесительный клапан, резьба G1"	KHG71407831-	
	Мотор смесительного клапана	KHG71407851-	

### 2.2.7. СХЕМЫ ПРИМЕНЕНИЯ АКСЕССУАРОВ ДЛЯ УПРАВЛЕНИЯ КОТЛАМИ

#### АВТОМАТИКА ДЛЯ ТРАДИЦИОННЫХ НАСТЕННЫХ И НАПОЛЬНЫХ КОТЛОВ

Схема одиночной установки напольного одноконтурного котла SLIM HPS с бойлером ГВС, одним смесительным и одним прямым погодозависимым контуром отопления



УСЛОВНЫЕ ОБОЗНАЧЕНИЯ:

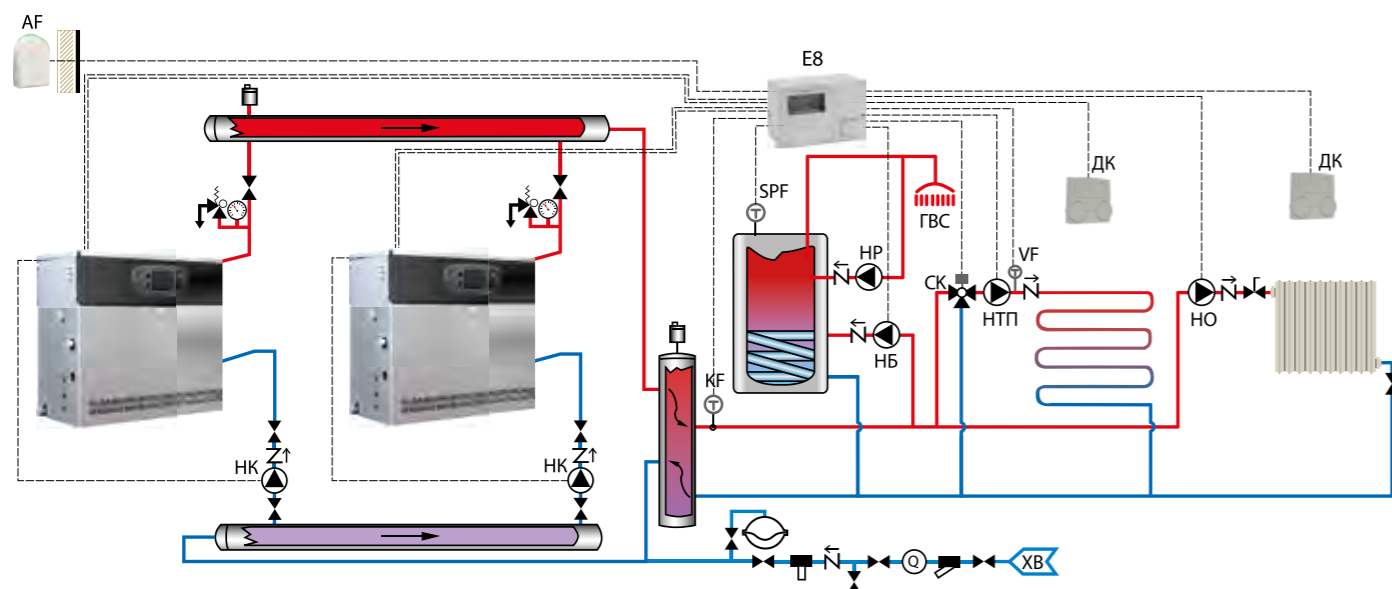
	Запорный кран		Расходомер	AF: Датчик уличной температуры
	Трехходовой клапан		Полифосфатный умягчитель	KF: Датчик температуры каскада и датчиком бойлера ГВС
	Обратный клапан		Автоматический воздухоотводчик	SPF: Датчик температуры бойлера
	Циркуляционный насос		Сбросной клапан	VF: Датчик смесительного контура
	Регулирующий клапан		Манометр	E8: Каскадный регулятор
	Косой сетчатый фильтр			DK: Датчик комнатной температуры
				NK: Насос котла
				НБ: Насос бойлера ГВС
				НР: Насос рециркуляции ГВС
				НТП: Насос контура «Теплый пол»
				НО: Насос отопительного контура
				СК: Смесительный трехходовой клапан

Обозначение на чертеже	Аксессуары для управления котлами	Код заказа	Кол-во
E8 + AF + SPF + KF	Каскадный регулятор E8. В комплекте с датчиком уличной температуры, датчиком температуры каскада и датчиком бойлера ГВС	7107202--	1 шт.
	Короб настенного монтажа E8 с клеммными колодками	7106138--	1 шт.
VF	Датчик смесительного контура	KNW71414001-	1 шт.
СК	Смесительный клапан, резьба G1/2" или	KHG71407861-	1 шт.
	Смесительный клапан, резьба G 3/4" или	KHG71407871-	
	Смесительный клапан, резьба G1"	KHG71407831-	
	Мотор смесительного клапана	KHG71407851-	

### 2.2.7. СХЕМЫ ПРИМЕНЕНИЯ АКСЕССУАРОВ ДЛЯ УПРАВЛЕНИЯ КОТЛАМИ

#### АВТОМАТИКА ДЛЯ ТРАДИЦИОННЫХ НАСТЕННЫХ И НАПОЛЬНЫХ КОТЛОВ

Схема каскадной установки напольных одноконтурных котлов SLIM HPS с бойлером ГВС, одним смесительным и одним прямым погодозависимым контуром отопления



УСЛОВНЫЕ ОБОЗНАЧЕНИЯ:

	Запорный кран		Расходомер	AF: Датчик уличной температуры
	Трехходовой клапан		Полифосфатный умягчитель	KF: Датчик температуры каскада и датчиком бойлера ГВС
	Обратный клапан		Автоматический воздухоотводчик	SPF: Датчик температуры бойлера
	Циркуляционный насос		Сбросной клапан	VF: Датчик смесительного контура
	Регулирующий клапан		Манометр	ЕВ: Каскадный регулятор
	Косой сетчатый фильтр			ДК: Датчик комнатной температуры
				НК: Насос котла
				НБ: Насос бойлера ГВС
				НП: Насос рециркуляции ГВС
				НТП: Насос контура «Теплый пол»
				НО: Насос отопительного контура
				СК: Смесительный трехходовой клапан

Обозначение на чертеже	Аксессуары для управления котлами	Код заказа	Кол-во
ЕВ + AF + SPF + KF	Каскадный регулятор ЕВ. В комплекте с датчиком уличной температуры, датчиком температуры каскада и датчиком бойлера ГВС	7107202--	1 шт.
	Короб настенного монтажа ЕВ с клеммными колодками	7106138--	1 шт.
VF	Датчик смесительного контура	КНВ71414001-	1 шт.
СК	Смесительный клапан, резьба G1/2" или	КНГ71407861-	
	Смесительный клапан, резьба G 3/4" или	КНГ71407871-	1 шт.
	Смесительный клапан, резьба G1"	КНГ71407831-	
	Мотор смесительного клапана	КНГ71407851-	1 шт.

### 2.2.8. АКСЕССУАРЫ ДЛЯ УПРАВЛЕНИЯ И РЕГУЛИРОВАНИЯ ТЕМПЕРАТУРЫ

№	Артикул	Фотография	ОПИСАНИЕ	SLIM i	SLIM Fi	SLIM EF	SLIM HPS
1	КНГ71406161-		<b>Механический программируемый таймер</b> Позволяет программировать время работы и выключения котла в течение дня. Устанавливается на передней панели котла.	•	•		
2	КНГ71406211-		<b>Датчик уличной температуры</b> При использовании датчика уличной температуры температура теплоносителя в системе отопления автоматически изменяется в зависимости от температуры воздуха на улице (подробнее см. инструкции по установке и эксплуатации на котлы).	•	•		
3	КНГ71407261-		<b>QAA 73 – Устройство дистанционного управления</b> Функции: программирование режимов отопления и ГВС, самодиагностика, включение-выключение котла, установка температур контуров отопления и ГВС. Для присоединения к котлам SLIM необходимо также использовать аксессуар КНГ71407251- (интерфейсная плата).	•	•		
4	КНГ71407251-		<b>Интерфейсная плата для QAA 73</b>	•	•		
5	КНГ71406281-		<b>Комнатный механический термостат от SIEMENS</b> Максимальное напряжение и ток на контактах 250В, 16А. Пределы регулирования 8 °С ... 30 °С. Точность регулирования (разность между температурами включения и выключения): < 1 °С.	•	•	•	•
6	КНГ71408691-		<b>Комнатный механический термостат</b> Максимальное напряжение и ток на контактах 250В, 16А. Пределы регулирования 8 °С ... 30 °С. Точность регулирования (разность между температурами включения и выключения): < 1 °С.	•	•	•	•
7	КНГ71408671-		<b>Magitime Plus – комнатный программируемый недельный термостат</b> Позволяет программировать температуру в помещении в течение недели. Два уровня регулирования температуры помещения. Ручной или автоматический режимы работы. Дискретность программирования 15 минут. Точность регулирования: 0,1 °С. Режим антизаморозки (в положении выключено).	•	•	•	•
8	7107202		<b>Комплект каскадный регулятор ЕВ</b> Позволяет управлять каскадом из четырех котлов SLIM. Также управляет приоритетным нагревом бойлера, одним прямым контуром и смесительным контуром с трехходовым клапаном. Комплектация: контроллер ЕВ. 440, датчик уличной температуры КНВ714139810, погружной датчик КНВ714139910, накладной датчик КНВ714140010, инструкция.	•	•	•	•
9	7106138--		<b>Короб настенного монтажа ЕВ с клеммными колодками</b> Короб настенного монтажа каскадного регулятора ЕВ с клеммными колодками в комплекте. С самим регулятором клеммные колодки не поставляются.	•	•	•	•

### 2.2.8. АКСЕССУАРЫ ДЛЯ УПРАВЛЕНИЯ И РЕГУЛИРОВАНИЯ ТЕМПЕРАТУРЫ

№	Артикул	Фотография	ОПИСАНИЕ	SLIM i	SLIM Fi	SLIM EF	SLIM HPS
10	ML00003824		<b>Система удаленного управления котлом ZONT Connect</b> Система удаленного управления котлом со встроенным GSM-модемом. Управление котлом возможно с любого телефона, планшета или ПК, через бесплатные приложения для телефона или личный кабинет на сайте. В основной блок вставляется SIM-карта любого оператора, обеспечивающего устойчивый прием. ZONT Connect можно подключать к котлу вместо комнатного термостата и получить удаленное управление температурой помещения. При подключении к моделям BAXI, имеющим интерфейс OpenTherm, пользователь получает гораздо более широкие возможности управления котлом. Комплектация: электронный блок, блок питания, SIM-карта, внешняя GSM-антенна, проводной датчик комнатной температуры, разъем для подключения OpenTherm и инструкция.	•	•	•	•
11	ML8569		<b>Дополнительный датчик комнатной температуры для ZONT Connect</b> В комплекте поставки ZONT Connect уже есть один проводной датчик комнатной температуры ML8569. Дополнительные датчики температуры позволяют увеличить количество контролируемых помещений до 10. Можно получить информацию о температуре в этих помещениях и удаленно переключать управление микроклиматом между этими датчиками.	•	•	•	•
12	ML00004436		<b>Беспроводной датчик комнатной температуры ML740 для ZONT Connect</b> Беспроводной датчик комнатной температуры незаменим там, где уже сделан ремонт и нет возможности скрытно проложить провод. Можно установить до 10 таких датчиков, контролировать и управлять температурой 10 различных помещений. Работает в связке с радиомодулем ML13065 и устойчиво передает сигнал на расстояние до 100 м.	•	•	•	•
13	ML13866		<b>Беспроводной датчик уличной температуры для ZONT Connect</b> Увеличивает эффективность применения системы ZONT Connect за счет автоматической корректировки работы котла в зависимости от температуры на улице. Работает в связке с радиомодулем ML13065 и устойчиво передает сигнал до 100 м. Поставляется в пыле-влагозащищенном корпусе и предназначен для установки на улице.	•	•	•	•
14	ML13065		<b>Радиомодуль для присоединения беспроводных датчиков для ZONT Connect</b> Радиомодуль принимает сигнал от беспроводных датчиков комнатной и уличной температуры. Он подключается к основному блоку системы ZONT Connect и одновременно может принимать сигнал от 10 беспроводных датчиков.	•	•	•	•
15	8611910		<b>Клемная колодка для насоса бойлера</b> Обеспечивает удобство подключения насоса бойлера стороннего производителя, имеющего встроенный термостат, к одноконтурным котлам SLIM.	•	•		
16	KHG71406191-		<b>Датчик температуры воды контура ГВС</b> Датчик используется при подключении внешнего бойлера к одноконтурным котлам LUNA-3 Comfort и SLIM.	•	•		
17	KHW71408741-		<b>Датчик температуры воды в бойлере и кабель датчика и насоса ГВС</b> Данный комплект используется для присоединения чужого бойлера к котлам SLIM. При этом температура воды в бойлере регулируется ручкой ГВС на котле.	•	•		
18	KHG71407681-		<b>Датчик температуры воды контура ГВС</b> Используется только для подключения внешнего бойлера к одноконтурным котлам ECO FOUR 1.xx.	•	•		

### 2.2.9. ПРОЧИЕ АКСЕССУАРЫ

№	Артикул	Фотография	ОПИСАНИЕ	SLIM i	SLIM Fi	SLIM EF	SLIM HPS
1	62350000		<b>Смазка Molykote</b> Используется для смазки торoidalных прокладок в гидравлических соединениях котла.	•	•	•	•
2	7113533--		<b>Устройство двойного розжига для напольных котлов серии SLIM без электродов</b> Используется дополнительно, если не удается достичь бесшумного розжига (по причине плохой или неустойчивой тяги). Применяется для котлов начиная с серийного номера B641.	•	•		
3	7113532--		<b>Устройство двойного розжига для напольных котлов серии SLIM с электродами</b> Используется дополнительно, если не удается достичь бесшумного розжига (по причине плохой или неустойчивой тяги). Применяется для котлов до серийного номера B640.	•	•		
4	614590		<b>Чемодан BAXI с инструментом</b> В комплект поставки входят: чемодан 440×350×140 мм, магнитная отвертка с различными насадками, отвертка плоская 3×100 мм, отвертка плоская 6,5×150 мм, отвертка укороченная плоская 6,5×30 мм, отвертка укороченная крестовая 4,5×30 мм, отвертка укороченная крестовая 6×30 мм, ключ разводной 250 мм, клещи для труб с регулируемым зевом до 24 мм (галочки), комплект ключей шестигранных от 1,5 до 10 мм — 9 шт., ножницы с изолированными ручками, ключи гаечные 6/7,8/9,10/11,12/13,14/15,16/17 мм, ключ шарнирный 7 мм.	•	•	•	•
5	ST40001		<b>Инверторный стабилизатор для котельного оборудования BAXI ENERGY 400</b>	•	•	•	•
6	ST60001		<b>Инверторный стабилизатор для котельного оборудования BAXI ENERGY 600</b>	•	•	•	•
7	RT25001		<b>Разделительный трансформатор для котельного оборудования BAXI Balance 250</b>	•	•	•	•
5	ST100001		<b>Инверторный стабилизатор для котельного оборудования BAXI ENERGY 1000</b>	•	•	•	•
5	ST150001		<b>Инверторный стабилизатор для котельного оборудования BAXI ENERGY 1500</b>	•	•	•	•



**28**  
кВт

**16**  
литров горячей воды в минуту

**108%**  
КПД

**35%**  
ЭНЕРГОСБЕРЕЖЕНИЕ

Котлы серии Duo-tec Compact сочетают в себе простоту установки и эксплуатации и самые прогрессивные технологии. В моделях этой серии заложена способность котла адаптироваться под тип и качество газа, параметры дымохода и другие условия. Котлы серии Duo-tec Compact оснащены современной горелкой с полным предварительным смешением газозооной смеси и работают с коэффициентом модуляции мощности 1:7.



- вторичный пластинчатый теплообменник
- электронная модуляция пламени
- электронное зажигание
- самодиагностика
- погодозависимая автоматика
- комнатный термостат
- встроенные насос, расшир. бак, манометр
- защита от замерзания
- низкий выброс NOx
- режим «Теплые полы»

### ГАЗОВАЯ СИСТЕМА

- Система адаптивного контроля горения;
- Коэффициент модуляции мощности 1:7;
- Сохраняют номинальную мощность при падении входного давления газа до 5 мбар;
- Непрерывная электронная модуляция пламени в режимах отопления и ГВС;
- Пониженное содержание CO и NOx;
- Горелка из нержавеющей стали AISI 316L с предварительным смешением газа и воздуха;
- Перенастройка для работы на сжиженном газе без дополнительных аксессуаров.

### ГИДРАВЛИЧЕСКАЯ СИСТЕМА

- Циркуляционный насос со встроенным автоматическим воздухоотводчиком;
- Гидравлическая группа из композитных материалов (только в двухконтурных моделях; в одноконтурных моделях латунная гидргруппа);
- Первичный теплообменник из нержавеющей стали AISI 316L;
- Вторичный пластинчатый теплообменник из нержавеющей стали (двухконтурные модели);
- Автоматический байпас;
- Постциркуляция насоса;
- Фильтр на входе холодной воды;
- Встроенный электрический трехходовой клапан с мотором (в том числе в одноконтурных моделях);
- Для одноконтурных моделей возможно подключение внешнего накопительного бойлера для горячей воды.

### ТЕМПЕРАТУРНЫЙ КОНТРОЛЬ

- Новая панель управления с широким дисплеем;
- Два датчика температуры отопления на подаче и на обратке;
- Встроенная погодозависимая автоматика;
- Самоадаптация погодозависимой автоматки;
- Диапазон регулирования температуры в системе отопления 25–80 °С;
- Регулирование и автоматическое поддержание заданной температуры в контурах отопления и ГВС;
- Цифровая индикация температуры и давления;
- Возможность управления разнотемпературными зональными системами.

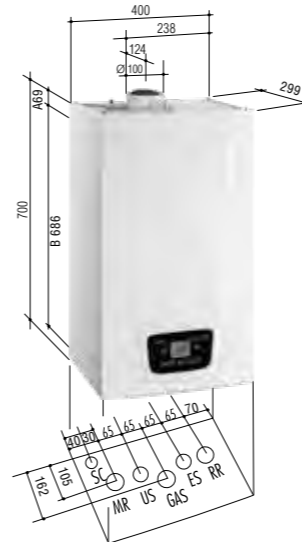
### УСТРОЙСТВА КОНТРОЛЯ И БЕЗОПАСНОСТИ

- Электронный манометр срабатывает при падении давления воды в 2 этапа: предупреждение и блокировка (0,5 бар);
- Электронная система самодиагностики и запоминание последних ошибок в работе;
- Ионизационный контроль пламени;
- Системы защиты от блокировки насоса и трехходового клапана;
- Защитный термостат от перегрева теплоносителя в первичном теплообменнике;
- Контроль безопасного удаления продуктов сгорания при помощи датчика NTC;
- Предохранительный клапан в контуре отопления (3 бар);
- Система защиты от замерзания в контурах отопления и ГВС.

Duo-tec Compact 1.24	24 кВт, только отопление, закрытая камера сгорания		
Duo-tec Compact 24	24 кВт, отопление и горячая вода, закрытая камера сгорания		
Duo-tec Compact 28	28 кВт, отопление и горячая вода, закрытая камера сгорания		

### Размеры

#### Duo-tec Compact 24 / 28 / 1.24



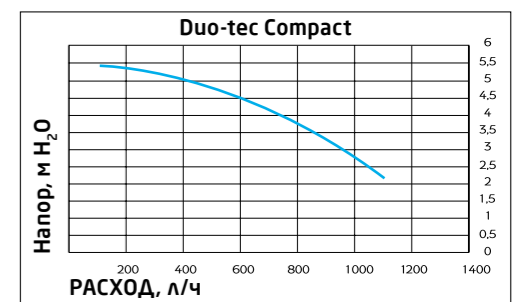
- MR: Подача в систему отопления 3/4" m
- US: Выход горячей бытовой воды 1/2" m (для одноконтурных моделей выход для подключения бойлера 3/4" m)
- GAS: Подача газа 3/4" m
- ES: Вход холодной воды в котел 1/2" m
- RR: Возврат из системы отопления 3/4" m
- SC: Отвод конденсата диам. 21 мм
- m – внешняя резьба

- A: Точки крепления котла. Расстояние по горизонтали между точками крепления котла: 298 мм.
- B: Расстояние по вертикали между точками крепления котла и гидравлическими присоединениями.

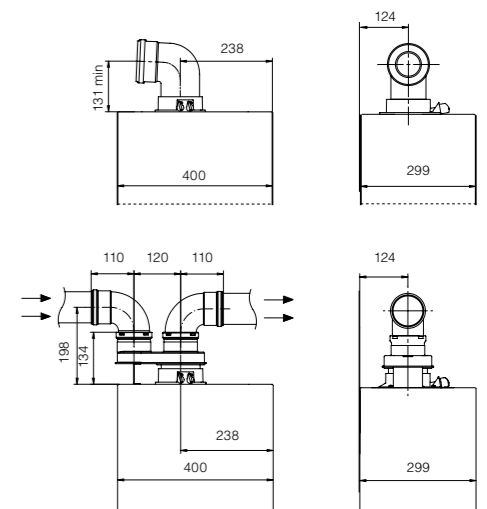
### Комплектация

- Комплект документации
- Монтажный шаблон
- Гидравлические прокладки – 2 шт.
- Крюк-шуруп и дюбель – 2 шт.
- Крепежная планка

### Характеристика насоса



### Присоединение коаксиальных и отдельных труб



ТЕХНИЧЕСКИЕ ХАРАКТЕРИСТИКИ	ТОЛЬКО ОТОПЛЕНИЕ Duo-tec Compact 1.24		ОТОПЛЕНИЕ И ГОРЯЧАЯ ВОДА Duo-tec Compact 24		Duo-tec Compact 28	
	A7722037	A7722038	A7722037	A7722038	A7722039	A7722039
Макс. полезная тепловая мощность по ГВС	кВт	—	24,0	24,0	28,0	28,0
Макс. полез. тепл. мощность по отоплению:	кВт	24,0	20,0	20,0	24,0	24,0
	кВт	26,1	21,8	26,1	26,1	26,1
Мин. полез. тепл. мощность по отоплению:	кВт	3,4	3,4	3,8	3,8	3,8
	кВт	3,7	3,7	4,1	4,1	4,1
Макс. потребляемая тепловая мощность по ГВС	кВт	—	24,7	24,7	28,9	28,9
Макс. потребляемая тепловая мощность по отоплению	кВт	24,7	20,6	24,7	24,7	24,7
Мин. потребляемая тепловая мощность	кВт	3,5	3,5	3,9	3,9	3,9
Макс. расход природного/сжиженного газа	м³/ч (кг/ч)	2,61 (1,92)	2,61 (1,92)	3,06 (2,25)	3,06 (2,25)	3,06 (2,25)
Макс. производительность (КПД): в режиме 75/60 °С	%	97,6	97,7	97,7	97,7	97,7
	%	105,7	105,8	105,8	105,8	105,8
Макс. производительность (КПД) при нагрузке 30%	%	107,6	107,6	107,6	107,6	107,6
Емкость/давление заполнения расшир. бака	л/бар	7/0,8	7/0,8	7/0,8	7/0,8	7/0,8
Диапазон регулирования темп. в контуре ГВС	°С	—	35–60	35–60	35–60	35–60
Производительность горячей воды при Δt=25 °С	л/мин	—	13,8	16,1	16,1	16,1
Производительность горячей воды при Δt=35 °С	л/мин	—	9,8	11,5	11,5	11,5
Мин. расход воды в контуре ГВС	л/мин	—	2	2	2	2
Макс./мин. давление в контуре ГВС	бар	—	8/0,15	8/0,15	8/0,15	8/0,15
Диаметр дымоотвод. труб (коакс./раздельных)	мм	(60–100)/80	(60–100)/80	(60–100)/80	(60–100)/80	(60–100)/80
Макс. длина дымоотвод. труб (коакс./раздельных)	м	10/80	10/80	10/80	10/80	10/80
Номинальное входное давление природного газа	мбар	5–20	5–20	5–20	5–20	5–20
Электрическая мощность/напряжение	Вт/В	102/230	102/230	114/230	114/230	114/230
Габаритные размеры:	высота	мм	700	700	700	700
	ширина	мм	400	400	400	400
	глубина	мм	299	299	299	299
Вес НЕТТО/БРУТТО	кг	30/33	34/37	34/37	34/37	34/37
Упаковочные размеры	см	82×34×49	82×34×49	82×34×49	82×34×49	82×34×49

Аксессуары к этому котлу смотрите на стр. 92–151



**40**  
кВт

**23**

литра горячей  
воды в минуту

**110%**

**35%**  
ЭНЕРГОСБЕРЕЖЕНИЕ

В моделях серии LUNA Duo-tec E заложена способность котла адаптироваться под тип и качество газа, дымоход и другие условия. Все модели оснащены встроенным модуляционным насосом, который управляется электроникой котла и подстраивается под систему отопления, обеспечивая оптимальный температурный режим и экономию электроэнергии. Котлы серии LUNA Duo-tec E оснащены современной горелкой с полным предварительным смешением газозооной смеси и работают с коэффициентом модуляции мощности 1:7.



- вторичный пластинчатый теплообменник
- электронная модуляция пламени
- электронное зажигание
- самодиагностика
- погодозависимая автоматика
- комнатный термостат
- встроенные насос, расшир. бак, манометр
- защита от замерзания
- низкий выброс NOx
- режим «Теплые полы»

## ГАЗОВАЯ СИСТЕМА

- Система адаптивного контроля горения;
- Коэффициент модуляции мощности 1:7;
- Сохраняют номинальную мощность при падении входного давления газа до 5 мбар;
- Непрерывная электронная модуляция пламени в режимах отопления и ГВС;
- Пониженное содержание CO и NOx;
- Горелка из нержавеющей стали AISI 316L с предварительным смешением газа и воздуха;
- Перенастройка для работы на сжиженном газе без дополнительных аксессуаров.

## ГИДРАВЛИЧЕСКАЯ СИСТЕМА

- Латунная гидравлическая группа;
- Энергосберегающий прогрессивный модуляционный циркуляционный насос со встроенным автоматическим воздухоотводчиком;
- Первичный теплообменник из нержавеющей стали AISI 316L;
- Вторичный пластинчатый теплообменник из нержавеющей стали (двухконтурные модели);
- Автоматический байпас;
- Постциркуляция насоса;
- Фильтр на входе холодной воды;
- Встроенный электрический трехходовой клапан с мотором (в том числе в одноконтурных моделях);
- Для одноконтурных моделей возможно подключение внешнего накопительного бойлера для горячей воды.

## ТЕМПЕРАТУРНЫЙ КОНТРОЛЬ

- Новая панель управления с широким дисплеем;
- Два датчика температуры отопления на подаче и на обратке;
- Самоадаптация погодозависимой автоматики;
- Диапазон регулирования температуры в системе отопления 25–80 °С;
- Встроенная погодозависимая автоматика;
- Регулирование и автоматическое поддержание заданной температуры в контурах отопления и ГВС;
- Цифровая индикация температуры и давления;
- Возможность управления разнотемпературными зональными системами.

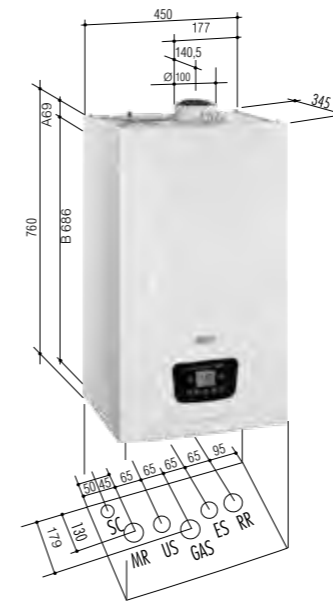
## УСТРОЙСТВА КОНТРОЛЯ И БЕЗОПАСНОСТИ

- Электронный манометр срабатывает при падении давления воды в 2 этапа: предупреждение и блокировка (0,5 бар);
- Электронная система самодиагностики и напоминание последних ошибок в работе;
- Ионизационный контроль пламени;
- Системы защиты от блокировки насоса и трехходового клапана;
- Защитный термостат от перегрева теплоносителя в первичном теплообменнике;
- Контроль безопасного удаления продуктов сгорания при помощи датчика NTC;
- Предохранительный клапан в контуре отопления (3 бар);
- Система защиты от замерзания в контурах отопления и ГВС.

Аксессуары к этому котлу смотрите на стр. 92–151

## Размеры

LUNA Duo-tec E  
24 / 28 / 33 / 40 / 1.12 / 1.24 / 1.28



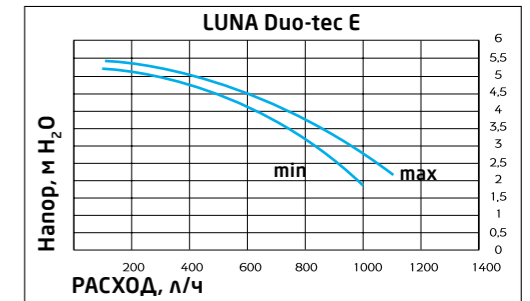
- MR: Подача в систему отопления 3/4" m
- US: Выход горячей бытовой воды 1/2" m (для одноконтурных моделей выход для подключения бойлера 3/4" m)
- GAS: Подача газа 3/4" m
- ES: Вход холодной воды в котел 1/2" m
- RR: Возврат из системы отопления 3/4" m
- SC: Отвод конденсата диам. 21 мм m – внешняя резьба

- A: Точки крепления котла. Расстояние по горизонтали между точками крепления котла: 298 мм.
- B: Расстояние по вертикали между точками крепления котла и гидравлическими присоединениями.

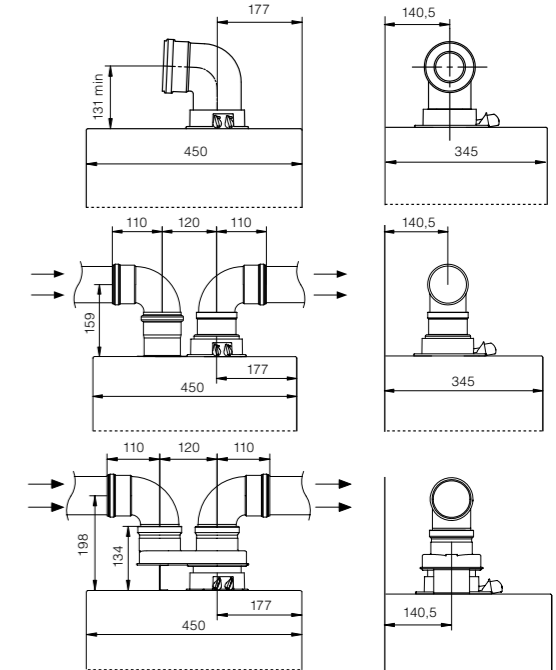
## Комплектация

- Комплект документации
- Монтажный шаблон
- Крюк-шуруп и дюбель – 2 шт.
- Крепежная планка

## Характеристика насоса



## Присоединение коаксиальных и раздельных труб



ТЕХНИЧЕСКИЕ ХАРАКТЕРИСТИКИ	ТОЛЬКО ОТОПЛЕНИЕ			ОТОПЛЕНИЕ И ГОРЯЧАЯ ВОДА			
	LUNA Duo-tec E 1.12	LUNA Duo-tec E 1.24	LUNA Duo-tec E 1.28	LUNA Duo-tec E 24	LUNA Duo-tec E 28	LUNA Duo-tec E 33	LUNA Duo-tec E 40
	A7720022	A7720023	A7720024	A7720025	A7720026	A7720027	A7720028
Макс. полезная тепловая мощность по ГВС	кВт	-	-	24	28	33	40
Макс. полез. тепл. мощность по отоплению:	кВт	12	24	20	24	28	32
	кВт	13,1	26,1	30,5	21,8	26,1	30,6
Мин. полез. тепл. мощность по отоплению:	кВт	2	3,4	4,0	3,4	3,8	4,7
	кВт	2,2	3,7	4,3	3,7	4,1	5,1
Макс. потребляемая тепловая мощность по ГВС	кВт	-	-	24,7	28,9	34	41,2
Макс. потребляемая тепловая мощность по отоплению	кВт	12,4	24,7	28,9	20,6	24,7	28,9
Мин. потребляемая тепловая мощность	кВт	2,1	4,1	4,8	4,1	4,8	5,7
Макс. расход природного/сжиженного газа	м³/ч (кг/ч)	1,31 (0,96)	2,61 (1,92)	3,06 (2,25)	2,61 (1,92)	3,06 (2,25)	3,60 (2,64)
Макс. производительность (КПД):	%	97,8	97,6	97,6	97,7	97,7	97,6
	%	105,8	105,7	105,7	105,8	105,8	105,8
Макс. производительность (КПД) при нагрузке 30%	%	107,8	107,6	107,6	107,6	107,6	107,6
Емкость/давление заполнения расшир. бака	л/бар	8/0,8	8/0,8	10/0,8	8/0,8	8/0,8	10/0,8
Диапазон регулирования темп. в контуре ГВС	°С	-	-	-	35–60	35–60	35–60
Производительность горячей воды при Δt=25 °С	л/мин	-	-	-	13,8	16,1	18,9
Производительность горячей воды при Δt=35 °С	л/мин	-	-	-	9,8	11,5	13,5
Мин. расход воды в контуре ГВС	л/мин	-	-	-	2	2	2
Макс./мин. давление в контуре ГВС	бар	-	-	-	8/0,15	8/0,15	8/0,15
Диаметр дымоотвод. труб (коакс./раздельных)	мм	(60–100)/80	(60–100)/80	(60–100)/80	(60–100)/80	(60–100)/80	(60–100)/80
Макс. длина дымоотвод. труб (коакс./раздельных)	м	10/80	10/80	10/80	10/80	10/80	10/80
Номинальное входное давление природного газа	мбар	13–20	13–20	13–20	13–20	13–20	13–20
Электрическая мощность/напряжение	Вт/В	72/230	85/230	99/230	85/230	99/230	106/230
Габаритные размеры:	высота	мм	763	763	763	763	763
	ширина	мм	450	450	450	450	450
	глубина	мм	345	345	345	345	345
Вес НЕТТО/БРУТТО	кг	34,5/37,5	34,5/37,5	36/39	38,5/41,5	38,5/41,5	39,5/42,5
Упаковочные размеры	см	90×39×54	90×39×54	90×39×54	90×39×54	90×39×54	90×39×54



**33 кВт**

**18,9**  
литра горячей  
воды в минуту

**КПД 108%**

**35%**  
ЭНЕРГОСБЕРЕЖЕНИЕ

Котлы серии LUNA Platinum+ являются результатом внедрения самых передовых технологий. Принципы, которые были заложены при создании этого котла, – полная интеграция с альтернативными системами отопления и ГВС (солнечные панели, тепловые насосы и т.д.) и «интеллект внутри», то есть способность котла адаптироваться под систему отопления, дымоход, состав газа и другие условия. Все модели оснащены современной горелкой с полным предварительным смешением газозвушной смеси и работают с коэффициентом модуляции мощности до 1:10. Модели этой серии могут быть установлены в каскаде до 16 котлов.



LUNA Platinum+ 1.12	12 кВт, только отопление, закрытая камера	III	III
LUNA Platinum+ 1.18	18 кВт, только отопление, закрытая камера	III	III
LUNA Platinum+ 1.24	24 кВт, только отопление, закрытая камера	III	III
LUNA Platinum+ 1.32	32 кВт, только отопление, закрытая камера	III	III
LUNA Platinum+ 24	20 кВт на отопление и 24 кВт на ГВС, закрытая камера	III	III
LUNA Platinum+ 33	28 кВт на отопление и 33 кВт на ГВС, закрытая камера	III	III

### ГАЗОВАЯ СИСТЕМА

- Система адаптивного контроля горения;
- Коэффициент модуляции мощности 1:10;
- Сохраняют номинальную мощность при падении входного давления газа до 5 мбар;
- Непрерывная электронная модуляция пламени в режимах отопления и ГВС;
- Пониженное содержание CO и NOx;
- Горелка из нержавеющей стали AISI 316L с предварительным смешением газа и воздуха;
- Перенастройка для работы на сжиженном газе без дополнительных аксессуаров.

### ГИДРАВЛИЧЕСКАЯ СИСТЕМА

- Прогрессивный модуляционный циркуляционный насос со встроенным автоматическим воздухоотводчиком;
- Первичный теплообменник из нержавеющей стали AISI 316L;
- Вторичный пластинчатый теплообменник из нержавеющей стали (двухконтурные модели);
- Встроенный электрический трехходовой клапан с мотором (в том числе в одноконтурных моделях);
- Автоматический байпас;
- Постциркуляция насоса;
- Фильтр на входе холодной воды;
- Для одноконтурных моделей возможно подключение внешнего накопительного бойлера для горячей воды.

### ТЕМПЕРАТУРНЫЙ КОНТРОЛЬ

- Новая съемная панель управления с широким дисплеем и встроенным датчиком температуры (опционально беспроводная);
- Два датчика температуры отопления на подаче и на обратке;
- Самоадаптация погодозависимой автоматики;
- Возможность недельного программирования режима работы;
- Диапазон регулирования температуры в системе отопления 25–80 °С;
- Встроенная погодозависимая автоматика;
- Регулирование и автоматическое поддержание заданной температуры в контурах отопления и ГВС;
- Цифровая индикация температуры и давления;
- Возможность управления разнотемпературными зональными системами.

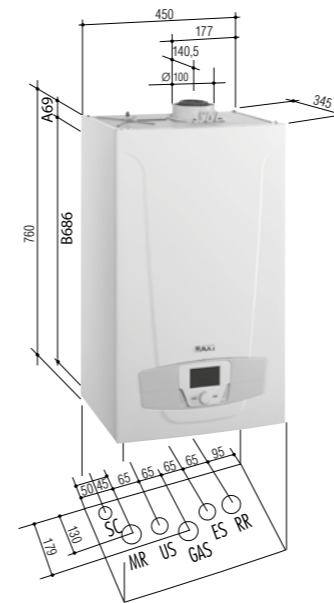
### УСТРОЙСТВА КОНТРОЛЯ И БЕЗОПАСНОСТИ

- Электронный манометр срабатывает при падении давления воды в 2 этапа: предупреждение и блокировка (0,5 бар);
- Встроенная каскадная автоматика с возможностью управления установкой из 16 котлов;
- Электронная система самодиагностики и запоминание последних ошибок в работе;
- Ионизационный контроль пламени;
- Системы защиты от блокировки насоса и трехходового клапана;
- Защитный термостат от перегрева воды в первичном теплообменнике;
- Контроль безопасного удаления продуктов сгорания при помощи датчика NTC;
- Предохранительный клапан в контуре отопления (3 бар);
- Система защиты от замерзания в контурах отопления и ГВС.

Аксессуары к этому котлу смотрите на стр. 92–151

### Размеры LUNA Platinum+

24 / 33 / 1.12 / 1.18 / 1.24 / 1.32



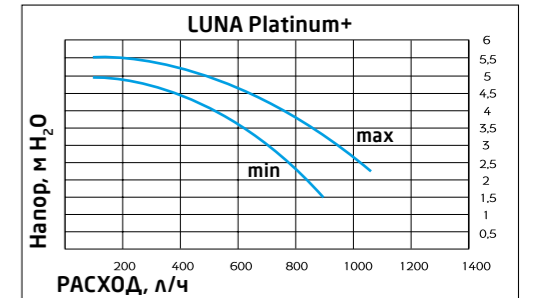
- MR: Поддача в систему отопления 3/4" m
- US: Выход горячей бытовой воды 1/2" m (для одноконтурных моделей выход для подключения бойлера 3/4" m)
- GAS: Поддача газа 3/4" m
- ES: Вход холодной воды в котел 1/2" m
- RR: Возврат из системы отопления 3/4" m
- SC: Отвод конденсата диам. 21 мм
- m – внешняя резьба

- A: Точки крепления котла. Расстояние по горизонтали между точками крепления котла: 298 мм.
- B: Расстояние по вертикали между точками крепления котла и гидравлическими присоединениями.

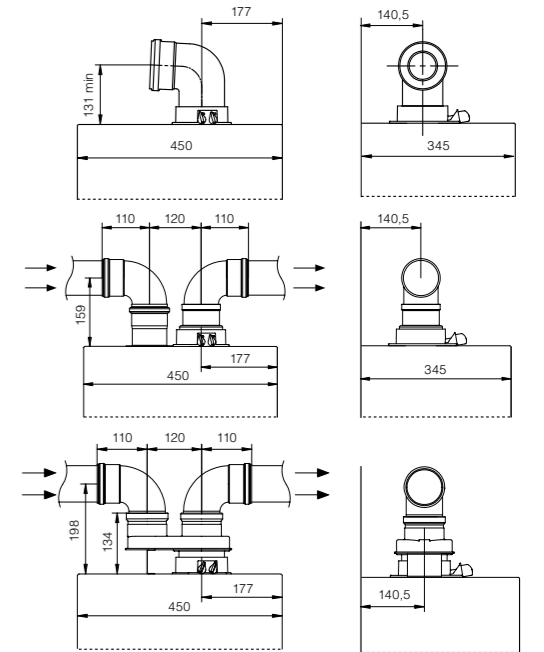
### Комплектация

- Комплект документации
- Монтажный шаблон
- Крюк-шуруп и дюбель – 2 шт.
- Крепежная планка

### Характеристика насоса



### Присоединение коаксиальных и раздельных труб



ТЕХНИЧЕСКИЕ ХАРАКТЕРИСТИКИ	ТОЛЬКО ОТОПЛЕНИЕ				ОТОПЛЕНИЕ И ГОРЯЧАЯ ВОДА	
	LUNA Platinum+ 1.12	LUNA Platinum+ 1.18	LUNA Platinum+ 1.24	LUNA Platinum+ 1.32	LUNA Platinum+ 24	LUNA Platinum+ 33
	7219688--	7219689--	7219690--	7219691--	7219692--	7219693--
Макс. полезная тепловая мощность по ГВС	кВт	-	-	-	24	33
Макс. полез. тепл. мощность по отоплению: в режиме 80/60 °С	кВт	12	16,9	24	32	28
в режиме 50/30 °С	кВт	13,1	18,4	26,1	34,8	21,7
Мин. полез. тепл. мощность по отоплению: в режиме 80/60 °С	кВт	2	2	2,4	3,2	2,4
в режиме 50/30 °С	кВт	2,2	2,2	2,7	3,5	2,7
Макс. потребляемая тепловая мощность по ГВС	кВт	-	-	-	24,7	34
Макс. потребляемая тепловая мощность по отоплению	кВт	12,4	17,4	24,7	33	20,6
Мин. потребляемая тепловая мощность	кВт	2,1	2,1	2,5	3,3	2,5
Макс. расход природного/сжиженного газа	м³/ч (кг/ч)	1,31 (0,96)	1,84 (1,35)	2,61 (1,92)	3,49 (2,56)	2,61 (1,92)
Макс. производительность (КПД): в режиме 80/60 °С	%	97,7	97,6	97,6	97,6	97,7
в режиме 50/30 °С	%	105,7	105,8	105,5	105,5	105,4
Макс. производительность (КПД) при нагрузке 30%	%	107,8	107,7	107,6	107,6	107,7
Емкость/давление заполнения расшир. бака	л/бар	8/0,8	8/0,8	8/0,8	10/0,8	8/0,8
Диапазон регулирования темп. в контуре ГВС	°С	-	-	-	-	35-60
Производительность горячей воды при Δt=25 °С	л/мин	-	-	-	-	13,8
Производительность горячей воды при Δt=35 °С	л/мин	-	-	-	-	9,8
Мин. расход воды в контуре ГВС	л/мин	-	-	-	-	2
Макс./мин. давление в контуре ГВС	бар	-	-	-	-	8/0,15
Диаметр дымоотвод. труб (коакс./раздельных)	мм	(60–100)/80	(60–100)/80	(60–100)/80	(60–100)/80	(60–100)/80
Макс. длина дымоотвод. труб (коакс./раздельных)	м	10/80	10/80	10/80	10/80	10/80
Номинальное входное давление природного газа	мбар	5–20	5–20	5–20	5–20	5–20
Электрическая мощность/напряжение	Вт/В	64/230	83/230	91/230	103/230	91/230
Габаритные размеры:	высота	мм	760	760	760	760
ширина	мм	450	450	450	450	450
глубина	мм	345	345	345	345	345
Вес НЕТТО/БРУТТО	кг	34,5/37,5	34,5/37,5	34,5/37,5	37,5/40,5	36/39
Упаковочные размеры	см	90×39×54	90×39×54	90×39×54	90×39×54	90×39×54



**33 КВТ**  
**500** литров горячей воды за 30 минут  
**108%**  
**35%** ЭНЕРГОСБЕРЕЖЕНИЕ

В моделях серии NUVOLA Duo-tec+ заложена способность котла адаптироваться под тип и качество газа, параметры дымохода и другие условия. Благодаря встроенному 45-литровому бойлеру из нержавеющей стали, котлы данной серии незаменимы там, где требуется большой расход воды. Котлы серии NUVOLA Duo-tec+ оснащены современной горелкой с полным предварительным смешением газозооной смеси и работают с коэффициентом модуляции мощности 1:7.



- РЕЖИМ «Теплые полы»
- электронная модуляция пламени
- электронное зажигание
- самодиагностика
- погодозависимая автоматика
- комнатный термостат
- встроенные насос, расшир. бак, манометр
- защита от замерзания
- низкий выброс NOx
- встроенный бойлер

### ГАЗОВАЯ СИСТЕМА

- Система адаптивного контроля горения;
- Коэффициент модуляции мощности 1:7;
- Сохраняют номинальную мощность при падении входного давления газа до 5 мбар;
- Непрерывная электронная модуляция пламени в режимах отопления и ГВС;
- Пониженное содержание CO и NOx;
- Горелка из нержавеющей стали AISI 316L с предварительным смешением газа и воздуха;
- Перенастройка для работы на сжиженном газе без дополнительных аксессуаров.

### ГИДРАВЛИЧЕСКАЯ СИСТЕМА

- Энергосберегающий модуляционный циркуляционный насос с электронным управлением и встроенным автоматическим воздухоотводчиком;
- Первичный теплообменник из нержавеющей стали AISI 316L;
- Накопительный бойлер из нержавеющей стали AISI 316L емкостью 45 л, магниевый анод;
- Электрический трехходовой клапан с мотором;
- Автоматический байпас;
- Постциркуляция насоса;
- Фильтр на входе холодной воды.

### ТЕМПЕРАТУРНЫЙ КОНТРОЛЬ

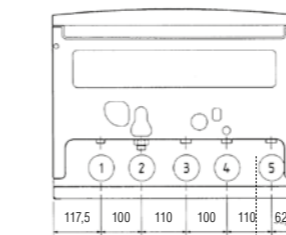
- Новая панель управления с широким дисплеем;
- Два датчика температуры отопления на подаче и на обратке;
- Самоадаптация погодозависимой автоматики;
- Диапазон регулирования температуры в системе отопления 25–80 °С;
- Встроенная погодозависимая автоматика;
- Регулирование и автоматическое поддержание заданной температуры в контурах отопления и ГВС;
- Цифровая индикация температуры и давления;
- Возможность управления разнотемпературными зональными системами.

### УСТРОЙСТВА КОНТРОЛЯ И БЕЗОПАСНОСТИ

- Электронный манометр срабатывает при падении давления воды в 2 этапа: предупреждение и блокировка (0,5 бар);
- Электронная система самодиагностики и запоминание последних ошибок в работе;
- Ионизационный контроль пламени;
- Системы защиты от блокировки насоса и трехходового клапана;
- Защитный термостат от перегрева теплоносителя в первичном теплообменнике;
- Контроль безопасного удаления продуктов сгорания при помощи датчика NTC;
- Предохранительный клапан в контуре отопления (3 бар);
- Система защиты от замерзания в контурах отопления и ГВС;
- Предохранительный клапан в контуре ГВС (8 бар).

### Размеры

#### NUVOLA Duo-tec+ 16 / 24 / 33



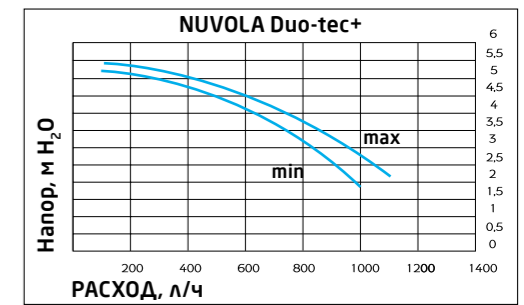
ВИД СНИЗУ

- 1: Выход горячей бытовой воды 1/2" м
  - 2: Вход холодной воды в котел 1/2" м
  - 3: Возврат из системы отопления 3/4" м
  - 4: Подача в систему отопления 3/4" м
  - 5: Подача газа 3/4" м
- м – внешняя резьба

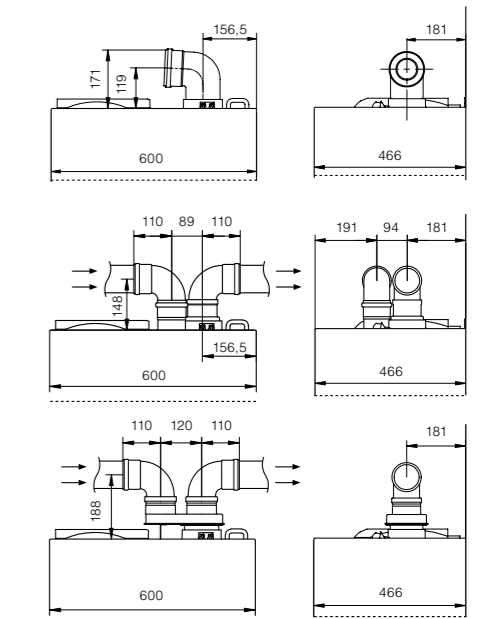
### Комплектация

- Комплект документации
- Монтажный шаблон
- Крюк-шуруп и дюбель – 2 шт.

### Характеристика насоса



### Присоединение коаксиальных и раздельных труб



### ТЕХНИЧЕСКИЕ ХАРАКТЕРИСТИКИ

	ОТОПЛЕНИЕ И ГОРЯЧАЯ ВОДА			
	NUVOLA Duo-tec+ 16 7219553--	NUVOLA Duo-tec+ 24 7219554--	NUVOLA Duo-tec+ 33 7219555--	
Макс. полезная тепловая мощность по ГВС	кВт	16	24	33
Макс. полез. тепл. мощность по отоплению:	кВт	12	20	28
	кВт	13,1	21,8	30,6
Мин. полез. тепл. мощность по отоплению:	кВт	2,2	3,4	4,7
	кВт	2,4	3,7	5,1
Макс. потребляемая тепловая мощность по ГВС	кВт	16,5	24,7	34
Макс. потребляемая тепловая мощность по отоплению	кВт	12,4	20,6	28,9
Мин. потребляемая тепловая мощность	кВт	2,3	3,5	5,7
Максимальный расход природного/сжиженного газа	м³/ч (кг/ч)	1,74 (1,28)	2,61 (1,92)	3,6 (2,64)
Макс. производительность (КПД):	%	97,8	97,7	97,7
	%	105,8	105,8	105,8
Макс. производительность (КПД) при 30% нагрузке	%	107,8	107,6	107,7
Емкость/давление заполнения расшир. бака отопления	л/бар	7,5/0,8	7,5/0,8	7,5/0,8
Диапазон регулирования темп. в контуре ГВС	°С	35–60	35–60	35–60
Количество горячей воды при Δt=25 °С	л/мин	9,2	13,8	18,9
Количество горячей воды при Δt=35 °С	л/мин	6,6	9,8	13,5
Производительность горячей воды за первые 30 мин при Δt=30 °С	л/30мин	275	385	500
Мин. расход воды в контуре ГВС	л/мин	2	2	2
Макс./мин. давление в контуре ГВС	бар	8/0,15	8/0,15	8/0,15
Диаметр дымоотвод. труб (коакс./раздельных)	мм	(60–100)/80	(60–100)/80	(60–100)/80
Макс. длина дымоотвод. труб (коакс./раздельных)	м	10/80	10/80	10/80
Номинальное входное давление природного газа	мбар	5–20	5–20	5–20
Электрическая мощность/напряжение	Вт/В	76/230	88/230	106/230
Габаритные размеры:	высота	мм	950	950
	ширина	мм	600	600
	глубина	мм	466	466
Вес НЕТТО/БРУТТО	кг	62/65	62/65	67,5/70,5
Упаковочные размеры	см	111×67×52	111×67×52	111×67×52

Аксессуары к этому котлу смотрите на стр. 92–151





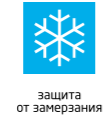
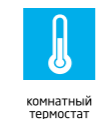
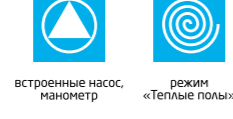
150 кВт

108%

35% ЭНЕРГОСБЕРЕЖЕНИЕ

DOUBLE INSIDE МИКРОПРОЦЕССОР

Котлы серии LUNA Duo-tec MP сочетают в себе простоту установки и эксплуатации и самые прогрессивные технологии. Модели этой серии достигают мощности до 150 кВт и могут быть установлены в каскаде до 16 котлов. Все модели оснащены встроенным модуляционным насосом, который управляется электроникой котла и подстраивается под систему отопления, обеспечивая оптимальный температурный режим и экономию электроэнергии. Котлы серии LUNA Duo-tec MP оснащены современной горелкой с полным предварительным смешением газозвушной смеси и работают с коэффициентом модуляции мощности 1:9.



### ГАЗОВАЯ СИСТЕМА

- Сохраняют номинальную мощность при падении входного давления газа до 5 мбар;
- Коэффициент модуляции мощности 1:9;
- Непрерывная электронная модуляция пламени в режимах отопления и ГВС;
- Пониженное содержание CO и NOx;
- Горелка из нержавеющей стали AISI 316L с предварительным смешением газа и воздуха;
- Возможна перенастройка для работы на сжиженном газе.

### ГИДРАВЛИЧЕСКАЯ СИСТЕМА

- Энергосберегающий модуляционный циркуляционный насос с электронным управлением и встроенным автоматическим воздухоотводчиком;
- Первичный теплообменник из нержавеющей стали AISI 316L;
- Постциркуляция насоса;
- Возможность подключения внешнего накопительного бойлера для горячей воды.

### ТЕМПЕРАТУРНЫЙ КОНТРОЛЬ

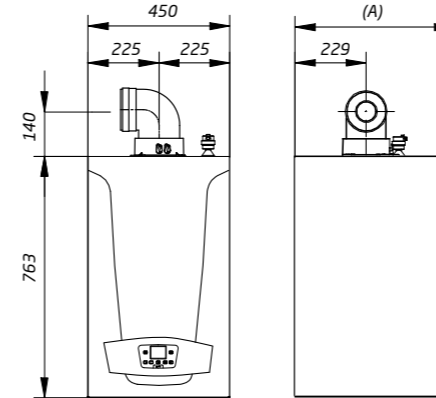
- Новая панель управления с широким дисплеем;
- Диапазон регулирования температуры в системе отопления 25–80 °С;
- Два датчика температуры отопления на подаче и на обратке;
- Встроенная погодозависимая автоматика;
- Возможность недельного программирования режима работы при подключении дополнительных аксессуаров;
- Самоадаптация погодозависимой автоматики;
- Регулирование и автоматическое поддержание заданной температуры в контурах отопления и ГВС;
- Цифровая индикация температуры и давления;
- Возможность управления разнотемпературными зональными системами.

### УСТРОЙСТВА КОНТРОЛЯ И БЕЗОПАСНОСТИ

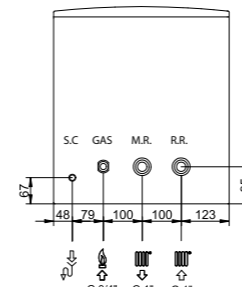
- Электронный манометр срабатывает при падении давления воды в 2 этапа: предупреждение и блокировка (0,5 бар);
- Встроенная каскадная автоматика с возможностью управления установкой из 16 котлов;
- Электронная система самодиагностики и запоминание последних ошибок в работе;
- Ионизационный контроль пламени;
- Системы защиты от блокировки насоса и трехходового клапана;
- Защитный термостат от перегрева теплоносителя в первичном теплообменнике;
- Контроль безопасного удаления продуктов сгорания при помощи датчика NTC;
- Предохранительный клапан в контуре отопления (4 или 6 бар (в зависимости от модели));
- Система защиты от замерзания в контурах отопления и ГВС.

### Размеры

#### LUNA Duo-tec MP 1.35 / 1.50 / 1.60 / 1.70

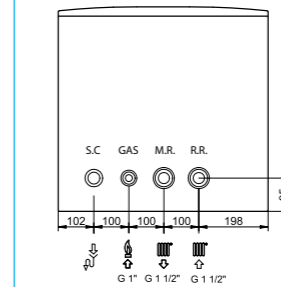
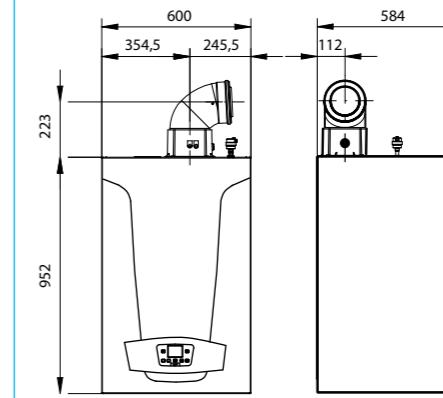


Размер (A) = 377 мм (модели 1.50–160)  
= 505 мм (модель 1.70)



GAS: Поддача газа 3/4 м  
MR: Поддача в систему отопления 1" м  
RR: Возврат из системы отопления 1" м  
SC: Отвод конденсата диам. 21 мм м – внешняя резьба

#### LUNA Duo-tec MP+ 1.90 / 1.99 / 1.110 / 1.130 / 1.150



GAS: Поддача газа 1" м  
MR: Поддача в систему отопления 1 1/2" м  
RR: Возврат из системы отопления 1 1/2" м  
SC: Отвод конденсата диам. 21 мм м – внешняя резьба

### Комплектация

- Комплект документации
- Монтажный шаблон
- Крюк-шуруп и дюбель – 2 шт.

### Характеристика насоса



ТЕХНИЧЕСКИЕ ХАРАКТЕРИСТИКИ	ТОЛЬКО ОТОПЛЕНИЕ									
	LUNA Duo-tec MP 1.35	LUNA Duo-tec MP 1.50	LUNA Duo-tec MP 1.60	LUNA Duo-tec MP 1.70	LUNA Duo-tec MP 1.90	LUNA Duo-tec MP 1.99	LUNA Duo-tec MP 1.110	LUNA Duo-tec MP+ 1.130	LUNA Duo-tec MP+ 1.150	
Макс. полез. тепл. мощность по отоплению: в режиме 80/60 °С	33,8	45	55	65	85	92,4	102	121,6	140,3	
в режиме 50/30 °С	36,6	48,6	59,4	70,2	91,8	99,8	110,2	130,6	150,9	
Мин. полез. тепл. мощность по отоплению: в режиме 80/60 °С	5,0	5,0	6,1	7,2	9,4	11,4	11,4	11,4	11,4	
в режиме 50/30 °С	5,4	5,4	6,6	7,8	10,3	12,3	12,4	12,4	12,4	
Макс. потребляемая тепловая мощность по отоплению	34,8	46,3	56,6	66,9	87,4	95,1	104,9	123,8	143	
Мин. потребляемая тепловая мощность по отоплению	5,1	5,1	6,3	7,4	9,7	11,7	11,7	24,8	24,8	
Макс. расход природного/сжиженного газа	3,68	4,90	5,98	7,07	9,25	10,06	11,10	13,09	15,12	
Производительность (КПД): в режиме 80/60 °С	97,2	97,2	97,2	97,2	97,2	97,2	97,2	98,1	98,1	
в режиме 50/30 °С	105,0	105,0	105,0	105,0	105,0	105,1	105,0	105,5	105,5	
Производительность (КПД) при 30% нагрузке	107,6	107,6	107,6	107,6	107,3	107,4	107,4	108,6	108,6	
Диапазон регулирования темп. в контуре отопления	25–90	25–90	25–90	25–90	25–90	25–90	25–90	25–80	25–80	
Номинальная циркуляция воды через котел при Δt=20 °С	1,90	1,90	1,98	2,75	4,20	4,20	4,55	5,40	5,60	
Диаметр дымоотвод. труб (коакс./раздельных)	80–125/80	80–125/80	80–125/80	80–125/80	110–160/100	110–160/100	110–160/110	110–160/110	110–160/110	
Макс. длина дымоотвод. труб (коакс./раздельных)	10/60	10/60	10/60	10/60	10/27	10/27	10/27	8/20	8/20	
Номинальное входное давление природного газа	5–20	5–20	5–20	5–20	5–20	5–20	5–20	5–20	5–20	
Электрическая мощность/напряжение	180/230	190/230	210/230	210/230	275/230	275/230	320/230	360/230	460/230	
Габаритные размеры:	высота	766	766	766	952	952	952	952	952	
ширина	450	450	450	450	600	600	600	600	600	
глубина	377	377	377	505	584	584	584	584	584	
Вес НЕТТО/БРУТТО	кг	40/44	40/44	40/44	50/54	83/87	83/87	93/97	93/97	
Упаковочные размеры	см	42×54×90	90×42×54	90×42×54	90×54×56	66×68×130	66×68×130	66×68×130	66×68×130	

Аксессуары к этому котлу смотрите на стр. 92–151



150 кВт

108%

35% ЭНЕРГОСБЕРЕЖЕНИЕ

DOUBLE INSIDE МИКРОПРОЦЕССОР

Обновлённая линейка конденсационных котлов LUNA Duo-tec MP+ отличается инновационными технологиями, надёжностью и простотой использования. Модели этой серии начинаются от мощности 90 кВт и достигают 150 кВт. Штатная автоматика имеет широкие возможности и позволяет управлять каскадной котельной до 16 котлов. Прогрессивный модуляционный насос управляется электроникой котла и подстраивается под систему отопления для достижения оптимальной температуры и экономии электроэнергии. Котлы серии LUNA Duo-tec MP+ оснащены современной горелкой с полным предварительным смешением газовой смеси и работают с коэффициентом модуляции мощности 1:9 (90-110 кВт) и 1:5 (130-150 кВт).



- электронная модуляция пламени
- самодиагностика
- электронное зажигание
- комнатный термостат
- погодозависимая автоматика
- защита от замерзания
- встроенные насос, манометр
- режим «Теплые полы»
- низкий выброс NOx

### ГАЗОВАЯ СИСТЕМА

- Сохраняют номинальную мощность при падении входного давления газа до 5 мбар;
- Глубокая модуляция 1:9 (90–110 кВт) и 1:5 (130–150 кВт);
- Непрерывная электронная модуляция пламени в режимах отопления и ГВС;
- Пониженное содержание CO и NOx;
- Горелка из нержавеющей стали AISI 316L с полным предварительным смешением газа и воздуха;
- Возможна перенастройка для работы на сжиженном газе.

### ГИДРАВЛИЧЕСКАЯ СИСТЕМА

- Энергосберегающий модуляционный циркуляционный насос с электронным управлением и встроенным автоматическим воздухоотводчиком;
- Основной теплообменник из нержавеющей стали AISI 316L;
- Постциркуляция насоса;
- Возможность подключения внешнего накопительного бойлера для горячей воды.

### ТЕМПЕРАТУРНЫЙ КОНТРОЛЬ

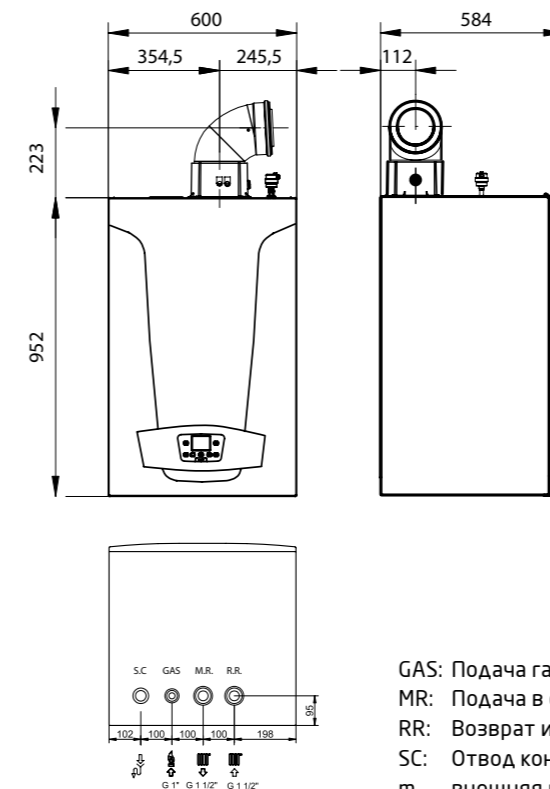
- Новая панель управления с широким дисплеем;
- Диапазон регулирования температуры в системе отопления 25–80 °С;
- Два датчика температуры отопления на подаче и на обратке;
- Встроенная погодозависимая автоматика;
- Возможность недельного программирования режима работы при подключении дополнительных аксессуаров;
- Самоадаптация погодозависимой автоматики;
- Регулирование и автоматическое поддержание заданной температуры в контурах отопления и ГВС;
- Цифровая индикация температуры и давления теплоносителя;
- Возможность управления разнотемпературными зональными системами.

### УСТРОЙСТВА КОНТРОЛЯ И БЕЗОПАСНОСТИ

- Электронный датчик срабатывает при падении давления воды в 2 этапа: предупреждение и блокировка (0,5 бар);
- Встроенная каскадная автоматика с возможностью управления установкой из 16 котлов;
- Электронная система самодиагностики и запоминание последних ошибок в работе;
- Ионизационный контроль пламени;
- Системы защиты от блокировки насоса и трехходового клапана;
- Защитный термостат от перегрева теплоносителя в первичном теплообменнике;
- Контроль безопасного удаления продуктов сгорания при помощи датчика температуры дымовых газов;
- Предохранительный клапан в контуре отопления (4 или 6 бар (в зависимости от модели));
- Система защиты от замерзания в контурах отопления и ГВС.

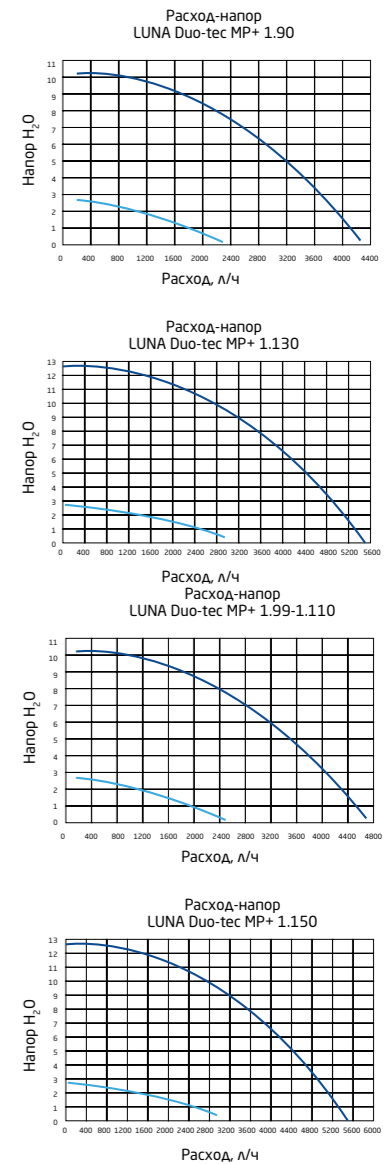
Аксессуары к этому котлу смотрите на стр. 92–151

### Размеры



GAS: Подача газа 1" м  
 MR: Подача в систему отопления 1 1/2" м  
 RR: Возврат из системы отопления 1 1/2" м  
 SC: Отвод конденсата диам. 21 мм  
 м — внешняя резьба

### Характеристика насоса



### Комплектация

- Комплект документации
- Монтажный шаблон
- Крюк-шуруп и дюбель – 2 шт.

ТЕХНИЧЕСКИЕ ХАРАКТЕРИСТИКИ	ТОЛЬКО ОТОПЛЕНИЕ				
	LUNA Duo-tec MP+ 1.90	LUNA Duo-tec MP+ 1.99	LUNA Duo-tec MP+ 1.110	LUNA Duo-tec MP+ 1.130	LUNA Duo-tec MP+ 1.150
	7106815--	7104050--	710	7104052--	7104651--
Макс. полез. тепл. мощность по отоплению: в режиме 80/60 °С	85	92,4	102	121,6	140,3
в режиме 50/30 °С	91,8	99,8	110,2	130,6	150,9
Мин. полез. тепл. мощность по отоплению: в режиме 80/60 °С	9,4	11,4	11,4	11,4	11,4
в режиме 50/30 °С	10,2	12,3	10,3	12,4	12,4
Макс. потребляемая тепловая мощность по отоплению	87,4	95,1	104,9	123,8	143
Мин. потребляемая тепловая мощность по отоплению	9,7	11,7	11,7	24,8	24,8
Макс. расход природного/сжиженного газа	9,25 (6,79)	10,06 (7,39)	11,10 (8,15)	13,09 (9,62)	15,2 (11,11)
Производительность (КПД): в режиме 80/60 °С	97,3	97,2	97,2	98,1	98,1
в режиме 50/30 °С	105,5	105,1	105,1	105,5	105,5
Производительность (КПД) при 30% нагрузке	107,5	107,4	107,4	108,6	108,6
Диапазон регулирования темп. в контуре отопления	25–80	25–80	25–80	25–80	25–80
Номинальная циркуляция воды через котел при Δt=20 °С	4,20	4,50	4,55	5,40	5,60
Диаметр дымоотвод. труб (коакс./раздельных)	(110–160)/110	(110–160)/110	(110–160)/110	(110–160)/110	(110–160)/110
Макс. длина дымоотвод. труб (коакс./раздельных)	10/27	10/27	10/27	8/20	8/20
Номинальное входное давление природного газа	5–20	5–20	5–20	5–20	5–20
Электрическая мощность/напряжение	275/230	280/230	320/230	360/230	450/230
Габаритные размеры:					
высота	925	952	952	925	925
ширина	600	600	600	600	600
глубина	584	584	584	584	584
Вес НЕТТО/БРУТТО	83/87	93/97	93/97	93/97	96/100
Упаковочные размеры	66×68×130	66×68×130	66×68×130	66×68×130	66×68×130



**33** **18,9**  
кВт  
литра горячей воды в минуту



Код заказа бойлера COMBI 80 L+:  
7113493--

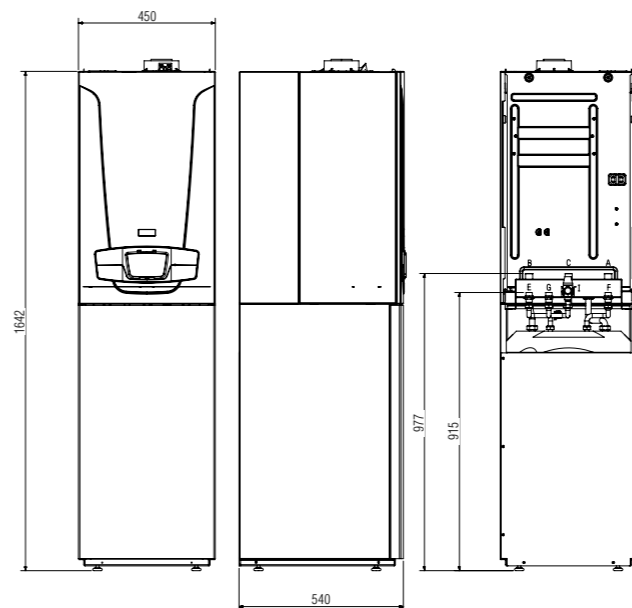
Бойлер COMBI емкостью 80 литров в сочетании с одноконтурными конденсационными котлами серий LUNA Platinum+ или LUNA Duo-tec E становится единой напольной отопительной установкой, обеспечивающей непревзойденный комфорт в снабжении горячей водой. Специальная конструкция бойлера и входящие в его комплект декоративные панели и гидравлические аксессуары позволяют произвести быстрый монтаж всей установки без крепления к стене.

### ХАРАКТЕРИСТИКИ

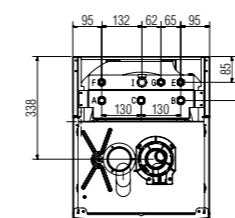
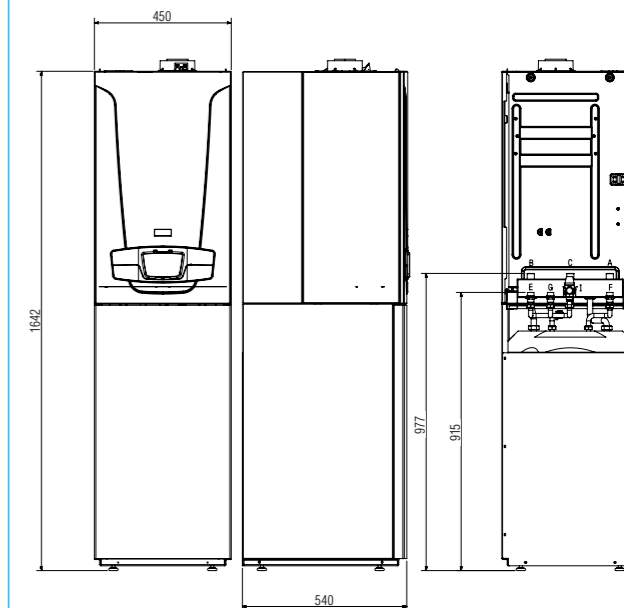
- Бойлер из нержавеющей стали AISI 316L емкостью 80 л;
- Легкость и простота установки;
- Легкость подсоединения к котлу;
- Небольшой вес и габариты упаковок.

### Размеры

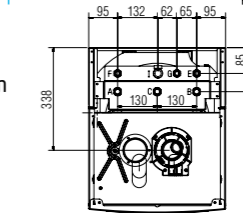
#### LUNA Platinum+ + Combi 80 L+



#### LUNA Duo-tec E + Combi 80 L+



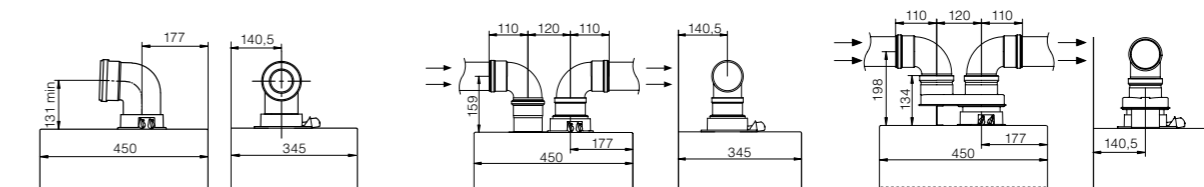
- A: Поддача в систему отопления 3/4" m
  - B: Возврат из системы отопления 3/4" m
  - C: Поддача газа 3/4" m
  - E: Вход холодной воды в котел 1/2" m
  - F: Выход горячей бытовой воды 1/2" m
  - G: Рециркуляция контура ГВС 1/2" m
  - I: Присоединение предохранительно-сбросного клапана
- m – внешняя резьба



### Комплектация

- Расширительный бак бойлера 4л
- Комплект гидравлических соединений с котлом
- Датчик температуры бойлера
- Декоративные планки для котла
- Комплект документации

### Присоединение коаксиальных и раздельных труб



### ТЕХНИЧЕСКИЕ ХАРАКТЕРИСТИКИ

	ОТОПЛЕНИЕ И ГОРЯЧАЯ ВОДА							
	LUNA Duo-tec E и COMBI				LUNA Platinum+ и COMBI			
	1.12+COMBI	1.24+COMBI	1.28+COMBI	1.12+COMBI	1.18+COMBI	1.24+COMBI	1.32+COMBI	
Макс. полезная тепловая мощность по ГВС	кВт	12	24	28	12	18	24	32
Макс. расход природного/сжиженного газа	м³/ч (кг/ч)	1,31 (0,96)	2,61 (1,92)	3,06 (2,25)	1,31 (0,96)	1,84 (1,35)	2,61 (1,92)	3,49 (2,56)
Емкость/давление заполнения расшир. бака	л/бар	8/0,8	8/0,8	10/0,8	8/0,8	8/0,8	8/0,8	10/0,8
Диапазон регулирования темп. в контуре ГВС	°C	35–60	35–60	35–60	35–60	35–60	35–60	35–60
Производительность горячей воды при Δt=25 °C	л/мин	6,9	13,8	16,1	6,9	13,8	16,1	18,3
Производительность горячей воды за первые 30 мин при Δt=30 °C	л/30 мин	265	430	490	265	345	430	540
Время нагрева воды в бойлере на Δt=50 °C	мин	23	12	9,5	23	17	12	8
Макс./мин. давление в контуре ГВС	бар	8/0,15	8/0,15	8/0,15	8/0,15	8/0,15	8/0,15	8/0,15
Диаметр дымоотвод. труб (коакс./раздельных)	мм	(60–100)/80	(60–100)/80	(60–100)/80	(60–100)/80	(60–100)/80	(60–100)/80	(60–100)/80
Макс. длина дымоотвод. труб (коакс./раздельных)	м	10/80	10/80	10/80	10/80	10/80	10/80	10/80
Номинальное входное давление природного газа	мбар	5–20	5–20	5–20	5–20	5–20	5–20	5–20
Электрическая мощность/напряжение	Вт/В	105/230	120/230	135/230	105/230	125/230	120/230	140/230

Габаритные размеры:	высота	мм	763 (1650)	764 (1650)	765 (1650)	766 (1650)	767 (1650)	768 (1650)	769 (1650)
	ширина	мм	450 (450)	451 (450)	452 (450)	453 (450)	454 (450)	455 (450)	456 (450)
	глубина	мм	345 (550)	346 (550)	347 (550)	348 (550)	349 (550)	350 (550)	351 (550)
Вес НЕТТО (котел + бойлер)	кг	34,5 + 45	34,5 + 45	36 + 45	34,5 + 45	34,5 + 45	34,5 + 45	34,5 + 45	37,5 + 45
Упаковочные размеры (котел)	см	90×39×54	90×39×54	90×39×54	90×39×54	90×39×54	90×39×54	90×39×54	90×39×54
Упаковочные размеры (бойлер)	см	64×51×120	64×51×120	64×51×120	64×51×120	64×51×120	64×51×120	64×51×120	64×51×120



LUNA Duo-tec E 1.12 + COMBI	12 кВт, отопление и горячая вода, закрытая камера сгорания	III	III	III
LUNA Duo-tec E 1.24 + COMBI	24 кВт, отопление и горячая вода, закрытая камера сгорания	III	III	III
LUNA Duo-tec E 1.28 + COMBI	28 кВт, отопление и горячая вода, закрытая камера сгорания	III	III	III
LUNA Platinum+ 1.12 + COMBI	12 кВт, отопление и горячая вода, закрытая камера сгорания	III	III	III
LUNA Platinum+ 1.18 + COMBI	18 кВт, отопление и горячая вода, закрытая камера сгорания	III	III	III
LUNA Platinum+ 1.24 + COMBI	24 кВт, отопление и горячая вода, закрытая камера сгорания	III	III	III
LUNA Platinum+ 1.32 + COMBI	32 кВт, только отопление, закрытая камера сгорания	III	III	III

Аксессуары к этому котлу смотрите на стр. 92-151



150 кВт

35% ЭНЕРГОСБЕРЕЖЕНИЕ

КПД 108%

DOUBLE INSIDE МИКРОПРОЦЕССОР

POWER HT – это высокотехнологичные напольные котлы, сочетающие в себе передовые технологии, высокую производительность и компактные размеры (ширина всех моделей 45 см). КПД котла 110% позволяет обеспечить экономию газа до 35% в год по сравнению с традиционными котлами. Возможность каскадной установки котлов позволяет получить большую мощность при небольших габаритах котельной.



### ГАЗОВАЯ СИСТЕМА

- Открытая камера сгорания;
- Сохранение стопроцентной мощности при понижении входного давления газа до 5 мбар;
- Непрерывная электронная модуляция пламени;
- Горелка из нержавеющей стали AISI 316L с предварительным смешением газа и воздуха;
- Плавное электронное зажигание;
- Перенастройка для работы на сжиженном газе.

### ГИДРАВЛИЧЕСКАЯ СИСТЕМА

- Первичный теплообменник и камера сгорания из нержавеющей стали AISI 316L;
- Манометр;
- Автоматический воздухоотводчик;
- Возможность подключения насосов контура отопления и ГВС;
- Возможность подключения накопительного бойлера для горячей воды.

### ТЕМПЕРАТУРНЫЙ КОНТРОЛЬ

- Устройство дистанционного управления с климатическим регулятором (поставляется отдельно);
- Блок каскадного регулирования RVA 47, позволяющий соединить до 12 котлов (поставляется отдельно);
- Диапазон регулирования температуры в системе отопления 25–90 °С;
- Встроенная погодозависимая автоматика (возможность подключения датчика уличной температуры);
- Регулирование и автоматическое поддержание заданной температуры в контуре отопления;
- Цифровая индикация температуры;
- Возможность подключения комнатного термостата и программируемого таймера;
- Цифровая индикация температуры;
- Возможность подключения комнатного термостата и программируемого таймера;
- Блок управления разнотемпературными зональными системами (поставляется отдельно).

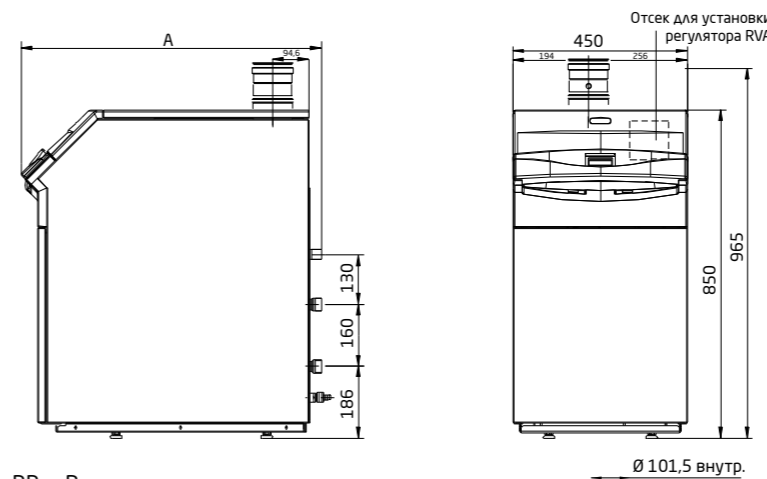
### УСТРОЙСТВА КОНТРОЛЯ И БЕЗОПАСНОСТИ

- Электронная система самодиагностики;
- Широкий жидкокристаллический дисплей;
- Два микропроцессора;
- Ионизационный контроль пламени;
- Защитный термостат от перегрева теплоносителя в первичном теплообменнике;
- Датчик тяги – термостат для безопасного удаления продуктов сгорания;
- Прессостат в системе отопления срабатывает при недостатке давления в теплообменнике;
- Система защиты от замерзания.

POWER HT 1.450	45 кВт, только отопление, открытая камера сгорания	III	🏠
POWER HT 1.650	65 кВт, только отопление, открытая камера сгорания	III	🏠
POWER HT 1.850	85 кВт, только отопление, открытая камера сгорания	III	🏠
POWER HT 1.1000	100 кВт, только отопление, открытая камера сгорания	III	🏠
POWER HT 1.1200	120 кВт, только отопление, открытая камера сгорания	III	🏠
POWER HT 1.1500	150 кВт, только отопление, открытая камера сгорания	III	🏠

### Размеры

POWER HT 1.450 / 1.650 / 1.850 / 1.1000 / 1.1200 / 1.1500



- RR: Возврат из системы отопления
- MR: Подача в систему отопления
- GAS: Подача газа в котел
- SC: Отвод конденсата

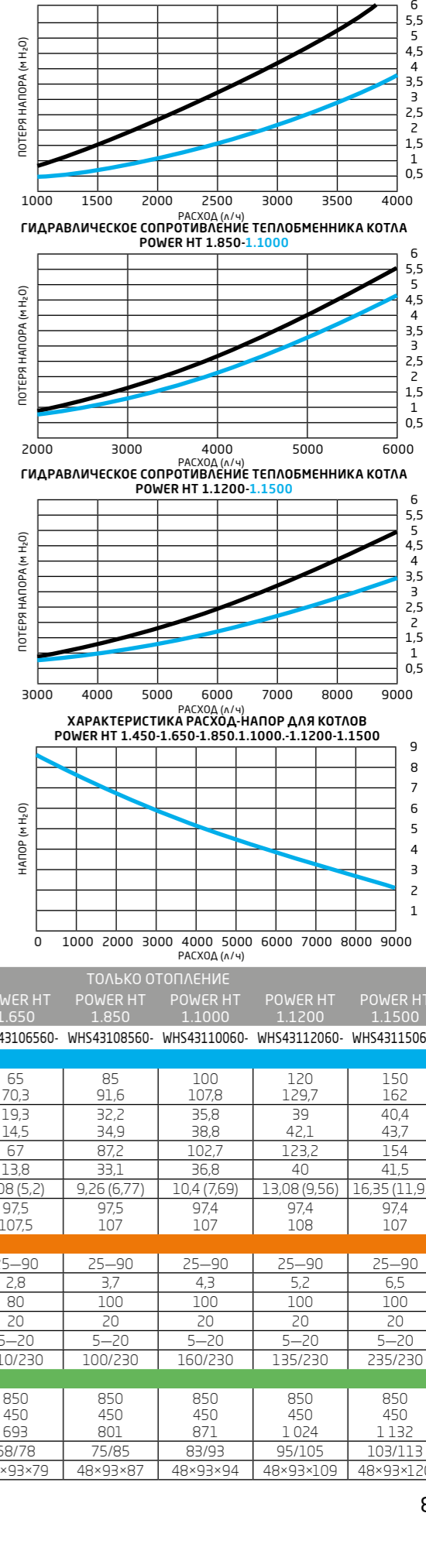
### Комплектация

- Комплект документации
- Газовая мембрана под сжиженный газ (только модели от 85 кВт)
- Насадка на дымоход из нержавеющей стали с термостатом – датчиком дымовых газов
- Клипса верхней крышки – 4 шт.

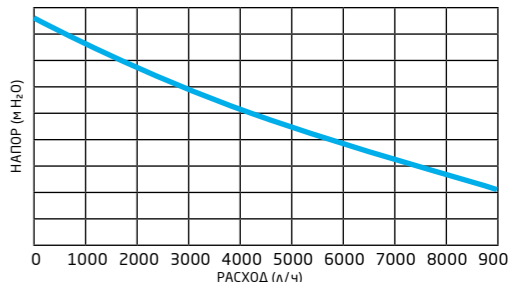
МОДЕЛЬ POWER HT...	Присоединения			
	Глубина А, мм	Газ GAS	Возврат MR	Подача RR
1.450	621	¾"m	1"m	1"m
1.650	693	¾"m	1"m	1"m
1.850	801	¾"m	1"m	1"m
1.1000	871	1"m	1 ¼"m	1 ¼"m
1.1200	1024	1"m	1 ¼"m	1 ¼"m
1.1500	1132	1"m	1 ¼"m	1 ¼"m

ТЕХНИЧЕСКИЕ ХАРАКТЕРИСТИКИ	ТОЛЬКО ОТОПЛЕНИЕ							
	POWER HT 1.450	POWER HT 1.650	POWER HT 1.850	POWER HT 1.1000	POWER HT 1.1200	POWER HT 1.1500		
	WHS43104560- WHS43106560- WHS43108560- WHS43110060- WHS43112060- WHS43115060-							
Макс. полез. тепл. мощность по отоплению:	кВт	45	65	85	100	120	150	
	кВт	48,7	70,3	91,6	107,8	129,7	162	
Мин. полез. тепл. мощность по отоплению:	кВт	11,8	19,3	32,2	35,8	39	40,4	
	кВт	12,8	14,5	34,9	38,8	42,1	43,7	
Макс. потребляемая тепловая мощность по отоплению:	кВт	46,4	67	87,2	102,7	123,2	154	
Мин. потребляемая тепловая мощность по отоплению:	кВт	12,2	13,8	33,1	36,8	40	41,5	
Макс. расход природного/сжиженного газа	м³/ч (кг/ч)	4,91 (3,6)	7,08 (5,2)	9,26 (6,77)	10,4 (7,69)	13,08 (9,56)	16,35 (11,95)	
Производительность (КПД):	%	97,5	97,5	97,5	97,4	97,4	97,4	
	%	107,5	107,5	107	107	108	107	
Диапазон температур в контуре отопления	°С	25–90	25–90	25–90	25–90	25–90	25–90	
Номинальная циркуляция воды через котел при Δt=20 °С	м³/ч	1,94	2,8	3,7	4,3	5,2	6,5	
Диаметр дымоотвод. труб	мм	80	80	100	100	100	100	
Макс. длина дымоотвод. труб	м	30	20	20	20	20	20	
Номинальное входное давление природного газа	мбар	5–20	5–20	5–20	5–20	5–20	5–20	
Электрическая мощность/напряжение	Вт/В	90/230	110/230	100/230	160/230	135/230	235/230	
Габаритные размеры:	высота	мм	850	850	850	850	850	
	ширина	мм	450	450	450	450	450	
	глубина	мм	621	693	801	871	1024	1132
Вес НЕТТО/БРУТТО	кг	60/70	68/78	75/85	83/93	95/105	103/113	
Упаковочные размеры	см	48×93×72	48×93×79	48×93×87	48×93×94	48×93×109	48×93×120	

### ГИДРАВЛИЧЕСКОЕ СОПРОТИВЛЕНИЕ ТЕПЛОБМЕННИКА КОТЛА



### ХАРАКТЕРИСТИКА РАСХОД-НАПОР ДЛЯ КОТЛОВ



Аксессуары к этому котлу смотрите на стр. 92-151



POWER HT+ – новое поколение высокотехнологичных напольных котлов, сочетающих в себе передовые технологии, высокую производительность и компактные размеры. Высокий КПД котла обеспечивает энергосбережение до 35% газа в год. Возможность каскадной установки (до 16 котлов) позволяет получить большую мощность при небольших габаритах котельной. Внутри котлов есть 2 отсека для установки модулей AVS 75 и/или RVS 46. Котлы POWER HT+ оснащены современной горелкой с полным предварительным смешением газозвушной смеси и работают с коэффициентом модуляции 1:9 (1:5 в моделях более 110 кВт).



POWER HT+ 1.50	50 кВт, только отопление, открытая камера сгорания	III	🏠
POWER HT+ 1.70	70 кВт, только отопление, открытая камера сгорания	III	🏠
POWER HT+ 1.90	90 кВт, только отопление, открытая камера сгорания	III	🏠
POWER HT+ 1.110	110 кВт, только отопление, открытая камера сгорания	III	🏠
POWER HT+ 1.130	130 кВт, только отопление, открытая камера сгорания	III	🏠
POWER HT+ 1.150	150 кВт, только отопление, открытая камера сгорания	III	🏠
POWER HT+ 1.200	200 кВт, только отопление, открытая камера сгорания	III	🏠
POWER HT+ 1.250	250 кВт, только отопление, открытая камера сгорания	III	🏠

### ТЕМПЕРАТУРНЫЙ КОНТРОЛЬ

- Съемная панель управления со встроенным датчиком температуры помещения;
- Диапазон регулирования температуры в системе отопления 25–80 °С;
- Два датчика температуры отопления на подаче и на обратке;
- Встроенная погодозависимая автоматика;
- Возможность недельного программирования режима работы;
- Самоадаптация погодозависимой автоматики;
- Регулирование и автоматическое поддержание заданной температуры в контурах отопления и ГВС;
- Цифровая индикация температуры и давления в системе отопления;
- Возможность управления разнотемпературными зональными системами.

### ГИДРАВЛИЧЕСКАЯ СИСТЕМА

- Первичный теплообменник и камера сгорания из нержавеющей стали AISI 316L;
- Манометр;
- Автоматический воздухоотводчик;
- Возможность подключения насосов контура отопления и ГВС;
- Возможность подключения накопительного бойлера для горячей воды.

### ГАЗОВАЯ СИСТЕМА

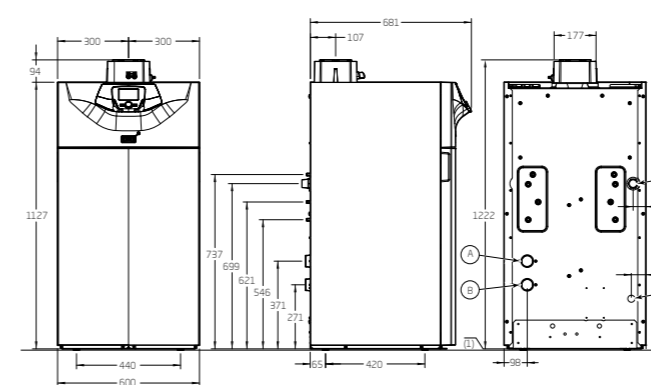
- Сохраняют номинальную мощность при падении входного давления газа до 5 мбар;
- Коэффициент модуляции мощности 1:9 (1:5 в моделях 130–250 кВт);
- Непрерывная электронная модуляция пламени в режимах отопления и ГВС;
- Пониженное содержание CO и NOx;
- Горелка из нержавеющей стали AISI 316L с предварительным смешением газа и воздуха;
- Возможна перенастройка для работы на сжиженном газе.

### УСТРОЙСТВА КОНТРОЛЯ И БЕЗОПАСНОСТИ

- Электронный манометр срабатывает при падении давления воды в 2 этапа: предупреждение и блокировка (0,5 бар);
- Встроенная каскадная автоматика с возможностью управления установкой из 16 котлов;
- Электронная система самодиагностики и запоминание последних ошибок в работе;
- Ионизационный контроль пламени;
- Системы защиты от блокировки насоса и трехходового клапана;
- Защитный термостат от перегрева теплоносителя в первичном теплообменнике;
- Контроль безопасного удаления продуктов сгорания при помощи датчика NTC;
- Предохранительный клапан в контуре отопления (3 бар);
- Система защиты от замерзания в контурах отопления и ГВС.

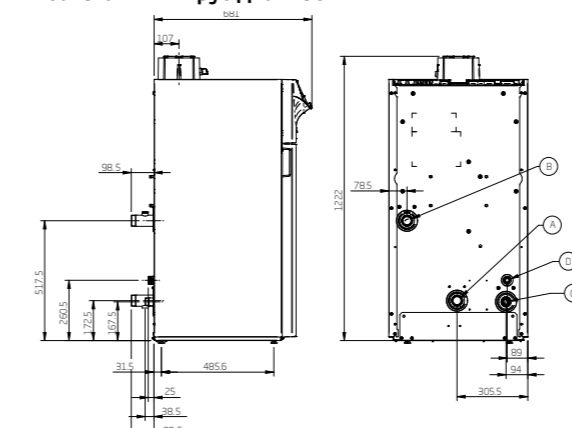
### Размеры

#### POWER HT+ 1.90 / 1.110 / 1.130 / 1.150



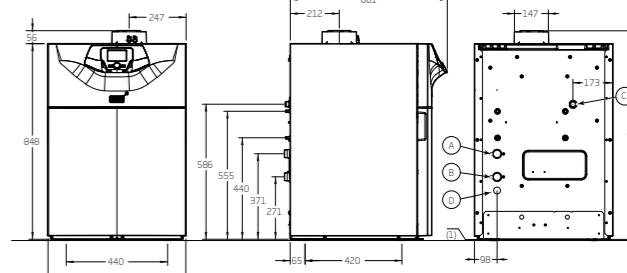
- A Возврат из системы отопления
- B Подача в систему отопления
- C Подача газа
- D Отвод конденсата
- (1) Настраиваемые ножки

#### Присоединение раздельных диам. 80/125 мм и коаксиальных труб диам. 80 мм



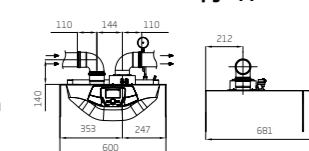
- A Возврат из системы отопления
- B Подача в систему отопления
- C Подача газа
- D Отвод конденсата

#### POWER HT+ 1.50 / 1.70



- A Возврат из системы отопления
- B Подача в систему отопления
- C Подача газа
- D Отвод конденсата
- (1) Настраиваемые ножки

#### Присоединение раздельных диам. 80/125 мм и коаксиальных труб диам. 80 мм



#### POWER HT+ 1.200 / 1.250



#### Присоединение раздельных труб диам. 150 мм

- A Возврат из системы отопления
- B Подача в систему отопления
- C Подача газа
- D Отвод конденсата

ТЕХНИЧЕСКИЕ ХАРАКТЕРИСТИКИ	ТОЛЬКО ОТОПЛЕНИЕ								
	POWER HT+ 1.50	POWER HT+ 1.70	POWER HT+ 1.90	POWER HT+ 1.110	POWER HT+ 1.130	POWER HT+ 1.150	POWER HT+ 1.200	POWER HT+ 1.250	
	A7612418	A7612419	A7612420	A7612421	A7689649	A7689651	A7689652	A7689653	
Макс. полез. тепл. мощность по отоплению:									
в режиме 80/60 °С	кВт	45	65	85	102	121,6	140,3	185,9	232,8
в режиме 50/30 °С	кВт	48,6	70,2	91,8	110,2	130,6	150,9	200	250
Мин. полез. тепл. мощность по отоплению:									
в режиме 80/60 °С	кВт	5,0	7,2	9,4	11,4	24,3	28,1	31	38,8
в режиме 50/30 °С	кВт	5,4	7,8	10,3	12,4	26,2	30,2	33,1	41,7
Макс. потребляемая тепловая мощность по отоплению:	кВт	46,3	66,9	87,4	104,9	123,8	143	191	240
Мин. потребляемая тепловая мощность по отоплению:	кВт	5,1	7,4	9,7	11,7	24,8	28,6	31,8	40
Макс. расход природного/сжиженного газа:	м³/ч (кг/ч)	4,90 (3,60)	7,07 (5,20)	9,25 (6,60)	11,10 (7,92)	13,09 (9,62)	15,12 (11,11)	20,2 (14,4)	25,4 (18,3)
Производительность (КПД): в режиме 80/60 °С	%	97,4	97,2	97,3	97,2	98,1	98,1	97,3	97,1
Производительность (КПД) при 30% нагрузке	%	107,6	107,6	107,3	107,4	108,6	108,6	109,1	109,1
Диапазон температур в контуре отопления	°С	25–80	25–80	25–80	25–80	25–80	25–80	25–80	25–80
Номинальная циркуляция воды через котел при Δt=20 °С	м³/ч	1,90	2,75	4,20	4,55	5,40	6,00	8,00	10,00
Диаметр дымоотвод. труб (коакс./раздельных)	мм	(80–125)/80	(80–125)/80	(110–160)/110	(110–160)/110	(110–160)/110	(110–160)/110	–/150	–/150
Макс. длина дымоотвод. труб (коакс./раздельных)	м	10/60	10/60	10/27	10/27	8/20	8/20	–/39	–/23
Номинальное входное давление природного газа	мбар	5–20	5–20	5–20	5–20	5–20	5–20	5–20	5–20
Электрическая мощность/напряжение	Вт/В	100/230	117/230	146/230	185/230	187/230	283/230	242/230	369/230
Габаритные размеры:									
высота	мм	904	904	904	1221	1221	1221	1238	1238
ширина	мм	600	600	600	600	600	600	600	600
глубина	мм	681	681	681	681	681	681	1410	1410
Вес НЕТТО/БРУТТО	кг	60/70	70/78	104/110	109/116	126/136	132/142	212/222	232/242
Упаковочные размеры	см	68,5×78,5×107	67×78×108	67,5×78,5×140	67,5×78,5×140	67×81,5×139	67×81,5×135	67×156×143,5	67×156×143,5

Аксессуары к этому котлу смотрите на стр. 92–151



650 кВт

35% ЭНЕРГОСБЕРЕЖЕНИЕ

108% КПД

DOUBLE INSIDE МИКРОПРОЦЕССОР

Котлы серии POWER HT (HT-A) являются продолжением передовой линейки напольных конденсационных котлов и достигают мощности 650 кВт. Котлы идеально подходят для теплоснабжения больших помещений от многоэтажных зданий до торговых или офисных комплексов. Высокая эффективность наряду с надежностью силуминового теплообменника позволяют обеспечить экономичную и долговечную работу котла. Данные котлы являются идеальным вариантом для использования в каскаде. Электронная плата и автоматика от компании Siemens позволяют управлять каскадом до 16 котлов.



- электронное зажигание
- электронная модуляция пламени
- погодозависимая автоматика
- самодиагностика
- режим «Теплые полы»
- защита от замерзания
- низкий выброс NOx

### ГАЗОВАЯ СИСТЕМА

- Диапазон модуляции до 1:6,5;
- Непрерывная электронная модуляция пламени;
- Плавное электронное зажигание;
- Горелка полного предварительного смешения с низкими выбросами NOx;
- Возможна работа на сжиженном газе (в моделях 1.180-1.320).

### ГИДРАВЛИЧЕСКАЯ СИСТЕМА

- Силуминовый (сплав алюминия с кремнием) первичный теплообменник;
- Управление модуляционным насосом;
- Возможность управления насосами бойлера, котлового и отопительных контуров;
- Возможность подключения внешнего накопительного бойлера для горячей воды.

### ТЕМПЕРАТУРНЫЙ КОНТРОЛЬ

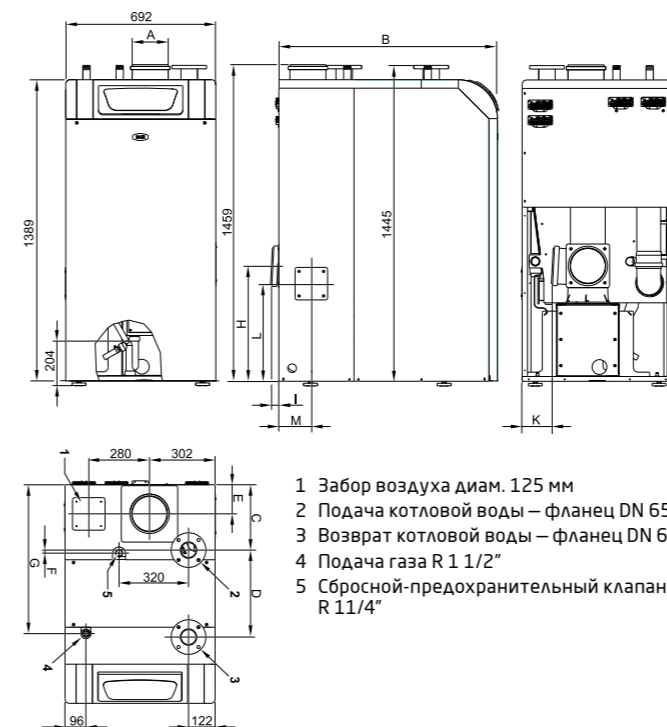
- Диапазон регулирования температуры в системе отопления 25–90 °С;
- Возможность подключения компьютера для диагностики и управления котла;
- В электронику котла заложена возможность подключения до 16 котлов в каскад;
- Встроенная погодозависимая автоматика (возможность подключения датчика уличной температуры);
- Независимое управление несколькими внешними контурами с помощью встроенных и внешних модулей расширения (опционально);
- Управление контуром солнечного коллектора (опционально);
- Возможность управления разнотемпературными зональными системами.

### УСТРОЙСТВА КОНТРОЛЯ И БЕЗОПАСНОСТИ

- Новое поколение автоматики с интегрированным модулем управления каскадом котлов;
- Котел оснащен встроенной воздушной заслонкой и шумоглушителем на входе в вентилятор;
- Электронный контроллер с системой самодиагностики;
- Ионизационный контроль пламени;
- Защитный термостат от перегрева теплоносителя в первичном теплообменнике;
- Прессостат в системе отопления срабатывает при недостатке давления теплоносителя;
- Система защиты от замерзания;
- Жидкокристаллический русифицированный дисплей для цифрового регулирования и контроля\*
- Встроенная каскадная автоматика с возможностью управления установкой из 16 котлов.

### Размеры

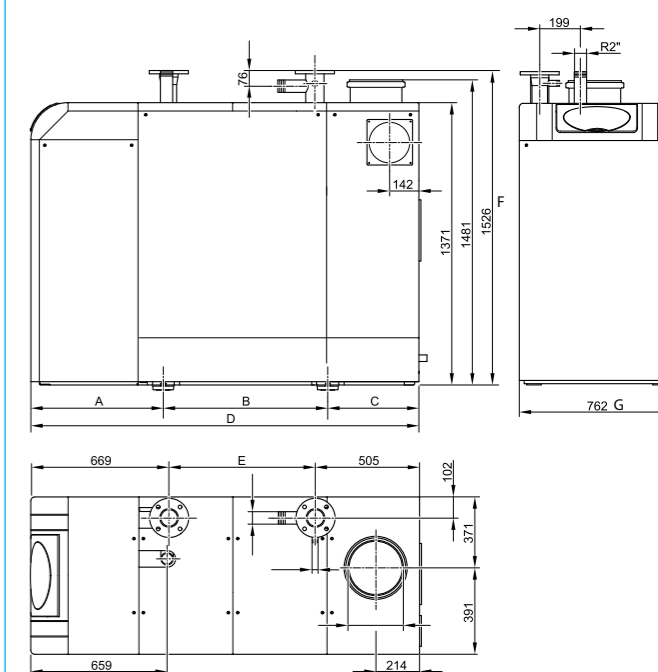
#### POWER HT 1.130 / 1.180 / 1.230 / 1.280 / 1.320



- 1 Забор воздуха диам. 125 мм
- 2 Подача котловой воды – фланец DN 65 мм
- 3 Возврат котловой воды – фланец DN 65 мм
- 4 Подача газа R 1 1/2"
- 5 Сбросной-предохранительный клапан R 1 1/4"

POWER HT	1.130	1.180	1.230	1.280	1.320
A мм	160	160	200	200	200
B мм	1008	1008	1171	1264	1357
C мм	301	301	351	351	351
D мм	401	401	514	607	700
E мм	134	134	163	163	163
F мм	14	14	14	14	14
G мм	687	687	851	944	1037
H мм	530	530	530	630	630
I мм	30	30	90	90	90
K мм	139	139	50	50	50
L мм	450	450	202	202	202
M мм	150	150	167	167	167

#### POWER HT-A 1.430 / 1.500 / 1.570 / 1.650



POWER HT-A	1.430	1.500	1.570	1.650
A мм	642	642	642	642
B мм	798	1009	1009	1009
C мм	442	540	540	540
D мм	1882	2192	2192	2192
E мм	709	1018	1018	1018
F мм	1526	1526	1526	1526
G мм	762	762	762	762

### Комплектация

- Комплект документации
- Датчик уличной температуры QAC 34

POWER HT 1.180	180 кВт, только отопление, открытая камера сгорания	III	III
POWER HT 1.230	230 кВт, только отопление, открытая камера сгорания	III	III
POWER HT 1.280	280 кВт, только отопление, открытая камера сгорания	III	III
POWER HT 1.320	320 кВт, только отопление, открытая камера сгорания	III	III
POWER HT-A 1.430	430 кВт, только отопление, открытая камера сгорания	III	III
POWER HT-A 1.500	500 кВт, только отопление, открытая камера сгорания	III	III
POWER HT-A 1.570	570 кВт, только отопление, открытая камера сгорания	III	III
POWER HT-A 1.650	650 кВт, только отопление, открытая камера сгорания	III	III

### ТЕХНИЧЕСКИЕ ХАРАКТЕРИСТИКИ

	POWER HT 1.180	POWER HT 1.230	POWER HT 1.280	POWER HT 1.320	POWER HT-A 1.430	POWER HT-A 1.500	POWER HT-A 1.570	POWER HT-A 1.650
Макс. полез. тепл. мощность по отоплению:								
в режиме 80/60 °С	кВт	165,8	210,5	254,8	294	392,8	462	531,4
в режиме 50/30 °С	кВт	181,3	229,8	278,2	321,3	422,4	498,2	574,6
Мин. полез. тепл. мощность по отоплению:								
в режиме 80/60 °С	кВт	26,8	33,5	40,2	45,9	77	91	105
в режиме 50/30 °С	кВт	29,8	37,4	44,9	51,4	84,8	99,8	115
Макс. потребляемая тепловая мощность по отоплению	кВт	170	215	260	300	400	470	540
Мин. потребляемая тепловая мощность по отоплению	кВт	28	35	42	48	80	94	108
Макс. расход природного/сжиженного газа	м³/ч (кг/ч)	17,8(13,1)	22,8(16,7)	27,5(20,2)	37,7(23,3)	9,8	11,6	13,3
Производительность (КПД):								
в режиме 75/60 °С	%	97,5	97,9	98	98	98,2	98,3	98,4
в режиме 50/30 °С	%	108,8	106,9	109,7	107,1	105,6	106	106,4
Диапазон температур в контуре отопления	°С	30–90	30–90	30–90	30–90	30–90	30–90	30–90
Номинальная циркуляция воды через котел при Δt=20 °С	м³/ч	7,3	9,1	11,0	12,6	16,9	19,9	22,9
Диаметр дымоотвод. труб	мм	160	200	200	200	250	250	250
Макс. длина дымоотвод. труб	м	60	40	40	40	60	60	60
Номинальное входное давление природного газа	мбар	13–20	5–20	5–20	5–20	5–20	5–20	5–20
Электрическая мощность/напряжение	Вт/В	200/230	330/230	350/230	410/230	463/230	583/230	790/230
Габаритные размеры:								
высота	мм	1455	1455	1455	1455	1526	1526	1526
ширина	мм	692	692	692	692	762	762	762
глубина	мм	1008	1171	1264	1357	1882	2192	2192
Вес НЕТТО/БРУТТО	кг	240/250	285/314	314/345	344/378	540/550	598/608	636/646
Упаковочные размеры	см	84×154×153	84×154×153	84×154×153	84×154×153	84×154×153	84×154×153	84×154×153

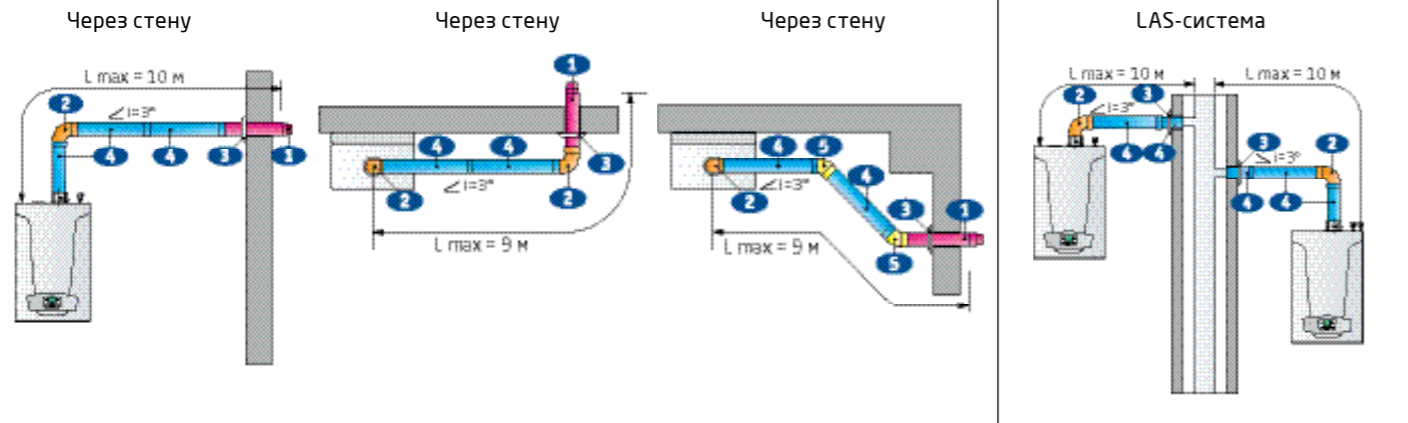
Аксессуары к этому котлу смотрите на стр. 92–151

## 3.3. АКСЕССУАРЫ ДЛЯ КОНДЕНСАЦИОННЫХ КОТЛОВ

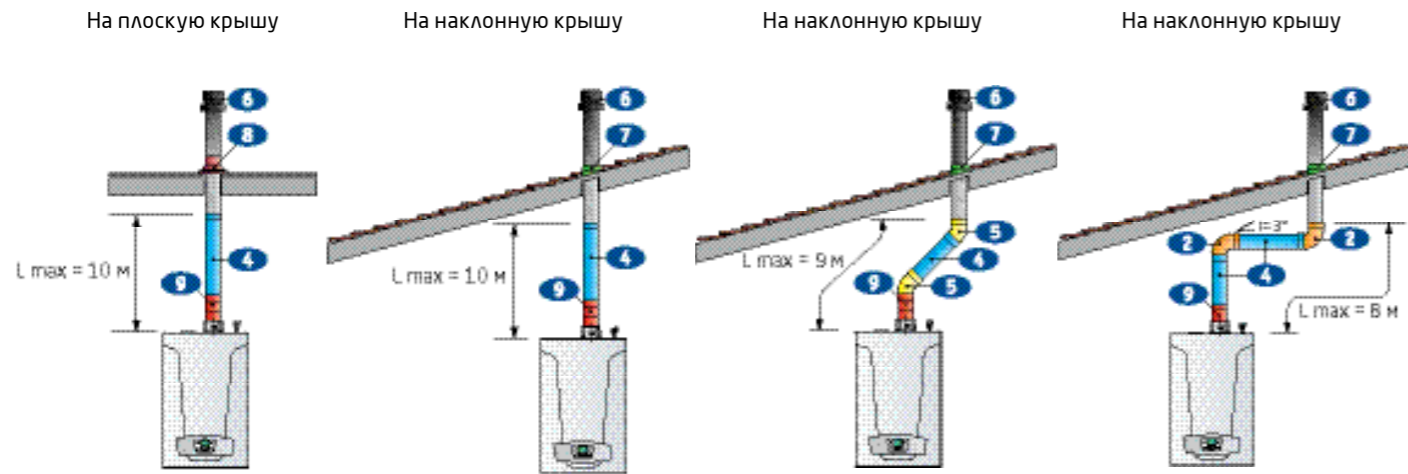
### 3.3.1. СХЕМЫ ПРИМЕНЕНИЯ АКСЕССУАРОВ ДЛЯ ОТВОДА ПРОДУКТОВ СГОРАНИЯ И ПРИТОКА ВОЗДУХА ПО КОАКСИАЛЬНЫМ ТРУБАМ ДЛЯ КОНДЕНСАЦИОННЫХ КОТЛОВ

Схемы применения дымоходных аксессуаров приведены непосредственно перед списками дымоходных аксессуаров в разделах с оборудованием.

#### Коаксиальная труба с горизонтальным выходом



#### Коаксиальная труба с вертикальным выходом



**Примечание:** На схемах указан уклон и его направление.  $i=3^\circ$  означает уклон в  $3^\circ$ , который предусмотрен конструкцией дымовых труб для конденсационных котлов.

Таблица максимальных длин дымоотводящей системы с коаксиальными трубами

Тип дымоотводящей системы для котлов с закрытой камерой сгорания	Максимальная длина, $L_{max} = L_1 + L_2$									
	12 / 18 кВт: Модели LUNA Duo-tec E / LUNA Platinum+ / NUVOLA Duo-tec+	24 кВт: Модели Duo-tec Compact / LUNA Duo-tec+ / LUNA Platinum+ / NUVOLA Duo-tec+	28 кВт: Модели Duo-tec Compact / LUNA Duo-tec E / LUNA Duo-tec IN+	33 кВт: Модели LUNA Duo-tec E / LUNA Platinum+ / NUVOLA Duo-tec+	35 кВт: Модели LUNA Duo-tec MP	40 кВт: Модели LUNA Duo-tec E	50–70 кВт: Модели LUNA Duo-tec MP	90–150 кВт: Модели LUNA Duo-tec MP / MP+	130–150 кВт: Модель LUNA Duo-tec MP+	
Коаксиальные трубы диам. 60 / 100	10 м	10 м	10 м	10 м	-	10 м	-	-	-	
Коаксиальные трубы диам. 80 / 125	25 м	25 м	25 м	25 м	10 м	25 м	10 м	-	-	
Коаксиальные трубы диам. 110 / 160	-	-	-	-	-	-	-	10 м	8 м	

Каждый  $90^\circ$  отвод уменьшает макс. длину дымохода на 1 м  
Каждый  $45^\circ$  отвод уменьшает макс. длину дымохода на 0,5 м

### 3.3.2. АКСЕССУАРЫ ДЛЯ ОТВОДА ПРОДУКТОВ СГОРАНИЯ И ПРИТОКА ВОЗДУХА ПО КОАКСИАЛЬНЫМ ТРУБАМ ДЛЯ КОНДЕНСАЦИОННЫХ КОТЛОВ

№	№ на рисунке	Артикул	Фотография	ОПИСАНИЕ	LUNA Duo-tec E / LUNA Platinum+ / NUVOLA Duo-tec+	Duo-tec Compact	LUNA Duo-tec MP / POWER HT+ (35–70 кВт)	LUNA Duo-tec MP / POWER HT+ (90–150 кВт)
1		KHG71405961-		<b>Коаксиальная труба полипропиленовая с наконечником, диам. 60/100 мм, длина 750 мм, НТ</b> Для конденсационных котлов бытовой серии до 40 кВт. В комплект поставки входят: - наконечник, защищающий от порывов ветра; - декоративная накладка из резины на наружную часть стены.	•	•		
2	1	KHG71408891-		<b>Коаксиальная труба полипропиленовая с наконечником, диам. 80/125 мм, длина 1000 мм, НТ</b> Для конденсационных котлов бытовой серии для увеличения максимальной длины до 25 м. штатный размер выхода LUNA Duo-tec MP 35–70 кВт. В комплект поставки входят: - наконечник, защищающий от порывов ветра; - декоративная накладка из нержавеющей стали на наружную часть стены.	•	•	•	
3		KUG71413331-		<b>Горизонтальная коаксиальная труба с наконечником, полипропиленовая, диам. 110/160 мм, длина 1000 мм, НТ</b> Штатный размер выхода LUNA Duo-tec MP 90–150 кВт. Труба коаксиальная (труба в трубе) используется для удаления дымовых газов от котла и забора воздуха для горения.				•
4		KHG71405971-		<b>Коаксиальный отвод полипропиленовый 87°, диам. 60/100 мм, НТ</b> Для конденсационных котлов бытовой серии до 40 кВт.	•	•		
5	2	KHG71408871-		<b>Коаксиальный отвод полипропиленовый 87°, диам. 80/125 мм, НТ</b> Для конденсационных котлов бытовой серии для увеличения максимальной длины до 25 м. штатный размер выхода LUNA Duo-tec MP 35–70 кВт.	•	•	•	
6		KUG71413361-		<b>Коаксиальный отвод полипропиленовый 87°, диам. 110/160 мм, НТ</b> Штатный размер выхода LUNA Duo-tec MP 90–150 кВт.				•
7	3	KHG71401771-		<b>Декоративная стальная накладка на внутреннюю часть стены, внутр. диам. 100 мм</b> Внутренний диаметр 100 мм.				
8		MT71401771		<b>Декоративная каучуковая накладка, диам. 100 мм</b> Внутренний диаметр 100 мм.				
9		KHG71405951-		<b>Коаксиальное удлинение полипропиленовое, диам. 60/100 мм, длина 1000 мм, НТ</b> Для конденсационных котлов бытовой серии до 40 кВт.	•	•		
10		KHG71411981-		<b>Коаксиальное удлинение полипропиленовое, диам. 60/100 мм, длина 500 мм, НТ</b> Для конденсационных котлов бытовой серии до 40 кВт.	•	•		
11	4	KHG71408851-		<b>Коаксиальное удлинение полипропиленовое, диам. 80/125 мм, длина 1000 мм, НТ</b> Для конденсационных котлов бытовой серии для увеличения максимальной длины до 25 м. штатный размер выхода LUNA Duo-tec MP 35–70 кВт.	•	•	•	
12		KHG71408861-		<b>Коаксиальное удлинение полипропиленовое, диам. 80/125 мм, длина 500 мм, НТ</b> Для конденсационных котлов бытовой серии для увеличения максимальной длины до 25 м. штатный размер выхода LUNA Duo-tec MP 35–70 кВт.	•	•	•	
13		KUG71413381-		<b>Коаксиальное удлинение полипропиленовое, диам. 110/160 мм, длина 1000 мм, НТ</b> Штатный размер выхода LUNA Duo-tec MP 90–150 кВт.				•
14		KUG71413371-		<b>Коаксиальное удлинение полипропиленовое, диам. 110/160 мм, длина 500 мм, НТ</b> Штатный размер выхода LUNA Duo-tec MP 90–150 кВт.				•

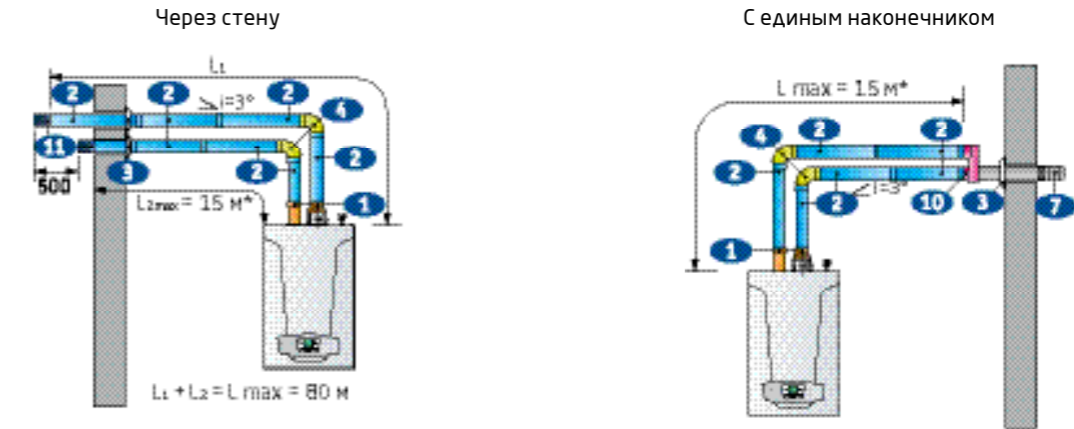
## 3.3. АКСЕССУАРЫ ДЛЯ КОНДЕНСАЦИОННЫХ КОТЛОВ

### 3.3.2. АКСЕССУАРЫ ДЛЯ ОТВОДА ПРОДУКТОВ СГОРАНИЯ И ПРИТОКА ВОЗДУХА ПО КОАКСИАЛЬНЫМ ТРУБАМ ДЛЯ КОНДЕНСАЦИОННЫХ КОТЛОВ

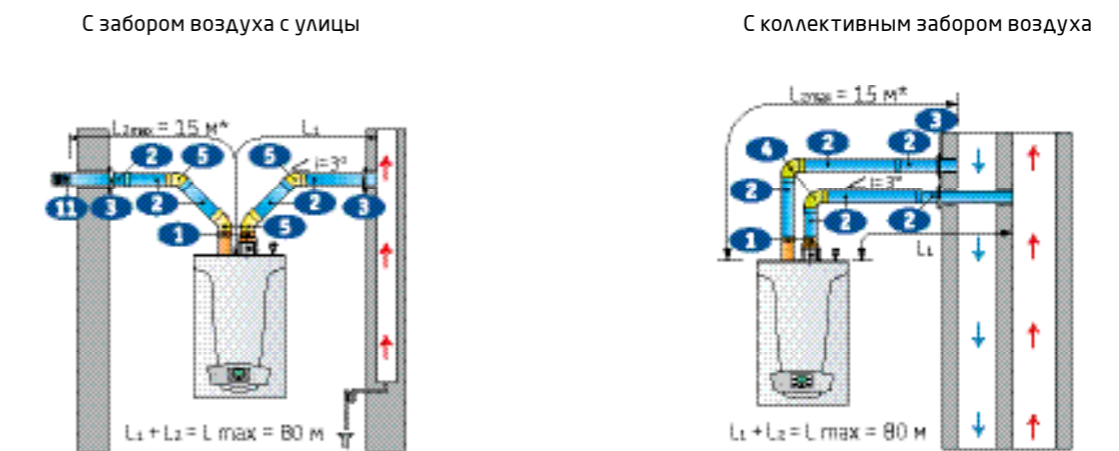
№	№ на рисунке	Артикул	Фотография	ОПИСАНИЕ	LUNA Duo-tec E / LUNA Platinum+ / NOVOLA Duo-tec+	Duo-tec Compact	LUNA Duo-tec MP / POWER HT+ (35–70 кВт)	LUNA Duo-tec MP / POWER HT+ (90–150 кВт)
15		KHG71405981-		<b>Коаксиальный отвод полипропиленовый 45°, диам. 60/100 мм, НТ</b> Для конденсационных котлов бытовой серии до 40 кВт.	•	•		
16	5	KHG71408881-		<b>Коаксиальный отвод полипропиленовый 45°, диам. 80/125 мм, НТ</b> Для конденсационных котлов бытовой серии для увеличения максимальной длины до 25 м. штатный размер выхода LUNA Duo-tec MP 35–70 кВт.	•	•	•	
17		KUG71413351-		<b>Коаксиальный отвод полипропиленовый 45°, диам. 110/160 мм, НТ</b> Штатный размер выхода LUNA Duo-tec MP 90–150 кВт.				•
18		KUG71413581-		<b>Вертикальный наконечник для коакс. трубы полипропиленовый диам. 60/100 мм – антиобледенительное исполнение</b> Для конденсационных котлов бытовой серии до 40 кВт. Труба коаксиальная (труба в трубе) используется для удаления дымовых газов от котла и забора воздуха для горения.	•	•	•	
19		KHG71409351-		<b>Вертик. наконечник для коакс. трубы полипропиленовый, диам. 80/125 мм, НТ</b> Для конденсационных котлов бытовой серии для увеличения максимальной длины до 25 м. штатный размер выхода LUNA Duo-tec MP 35–70 кВт. Используется для удаления дымовых газов и забора воздуха для горения.	•	•	•	
20	6	KUG71413591-		<b>Вертикальный наконечник для коакс. трубы полипропиленовый диам. 80/125 мм, общая длина 1155 мм, длина наконечника 262 мм – антиобледенительное исполнение</b> Для конденсационных котлов бытовой серии для увеличения максимальной длины до 25 м. штатный размер выхода LUNA Duo-tec MP 35–70 кВт. Используется вместо KHG71409351- в климатических зонах с низкими температурами. Предотвращает обмерзание воздушной кольцевой части и образование сосулек на выходной части трубы. Используется для удаления дымовых газов и забора воздуха для горения.	•	•	•	
21		KUG71413341-		<b>Вертикальный наконечник полипропиленовый для коаксиальной трубы, диам. 110/160 мм, НТ</b> Штатный размер выхода LUNA Duo-tec MP 90–150 кВт. Присоединяется к дымоходу конденсационного котла для удаления продуктов сгорания и забора воздуха для горения.				•
22		KHG71409371-		<b>Изолирующая накладка для наклонных крыш, диам. 80/125 мм, НТ</b> Предназначена для герметизации дымовых труб, проходящих через наклонную крышу. Используется только вместе с вертикальными наконечниками для коаксиальной трубы. Угол наклона меняется от 15° до 45°.	•	•	•	
23	7	KHG71410491-		<b>Изолирующая накладка для наклонных крыш, диам. 110/160 мм, НТ</b> Предназначена для герметизации дымовых труб, проходящих через наклонную крышу. Используется только вместе с вертикальными наконечниками для коаксиальной трубы. Угол наклона меняется от 15° до 45°.				•
24		KHG71409361-		<b>Изолирующая накладка для гориз. крыш, диам. 80/125 мм, НТ</b> Предназначена для герметизации дымовых труб, проходящих через горизонтальную крышу. Используется только вместе с вертикальными наконечниками для коаксиальной трубы.	•	•	•	
25	8	KHG71410481-		<b>Изолирующая накладка для гориз. крыш, диам. 110/160 мм, НТ</b> Предназначена для герметизации дымовых труб, проходящих через горизонтальную крышу. Используется только вместе с вертикальными наконечниками для коаксиальной трубы.				•
26	9	KHG71409391-		<b>Коаксиальный переходник с диаметра 60/100 мм на диаметр 80/125 мм, НТ</b> Позволяет присоединить котел бытовой серии с выходом диам. 60/100 мм к коаксиальному дымоходу 80/125 мм. Для использования с аксессуарами 80/125 для конденсационных котлов.	•	•		

### 3.3.3. СХЕМЫ ПРИМЕНЕНИЯ АКСЕССУАРОВ ДЛЯ ОТВОДА ПРОДУКТОВ СГОРАНИЯ И ПРИТОКА ВОЗДУХА ПО РАЗДЕЛЬНЫМ ТРУБАМ ДЛЯ КОНДЕНСАЦИОННЫХ КОТЛОВ

#### Раздельные трубы с горизонтальным выходом



#### Раздельные трубы при присоединении к общему дымоходу



\*L<sub>2</sub>max=10 м (для LUNA Duo-tec MP+ 130–150 кВт)

#### Таблица максимальных длин системы с раздельными горизонтальными трубами

Тип дымоотводящей системы для котлов с закрытой камерой сгорания	Максимальная длина, L <sub>max</sub> = L <sub>1</sub> +L <sub>2</sub>									
	12 / 28 кВт: Модели Duo-tec Compact / LUNA Duo-tec E / LUNA Platinum+ / NOVOLA Duo-tec+	33 кВт: Модели LUNA Duo-tec E / LUNA Platinum+ / NOVOLA Duo-tec+	35 кВт: Модели LUNA Duo-tec MP	40 кВт: Модели LUNA Duo-tec E	50 кВт: Модели LUNA Duo-tec MP	60 кВт: Модели LUNA Duo-tec MP	70 кВт: Модели LUNA Duo-tec MP	90–150 кВт: Модели LUNA Duo-tec MP / MP+	130–150 кВт: Модель LUNA Duo-tec MP+	
Раздельные трубы диам. 80 мм	80 м	80 м	60 м	80 м	60 м	40 м	30 м	-	-	
Раздельные трубы диам. 110 мм	-	-	-	-	-	-	-	27 м	20 м	
Раздельные трубы диам. 80 мм с единым горизонтальным коаксиальным наконечником диам. 80/125 мм	15 м	15 м	15 м	15 м	-	15 м	-	-	-	

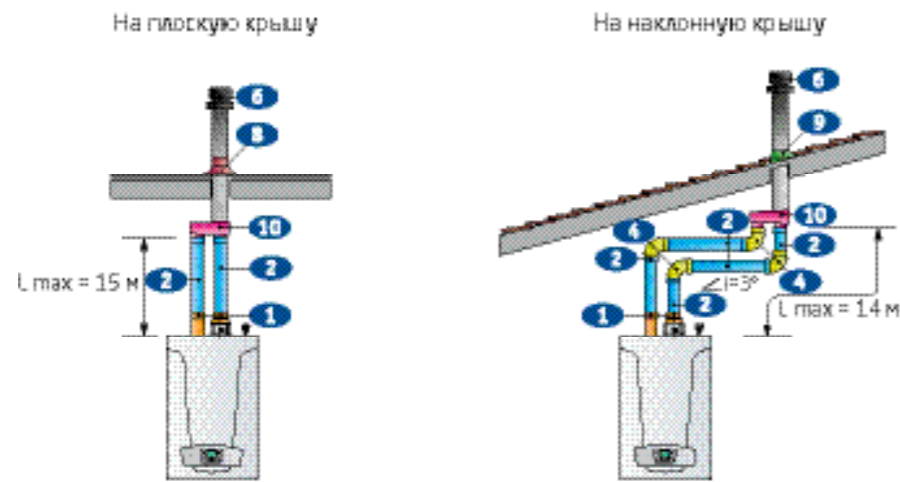
Каждый 90° отвод уменьшает макс. длину дымохода на 0,5 м  
Каждый 45° отвод уменьшает макс. длину дымохода на 0,25 м



## 3.3. АКСЕССУАРЫ ДЛЯ КОНДЕНСАЦИОННЫХ КОТЛОВ

### 3.3.3. СХЕМЫ ПРИМЕНЕНИЯ АКСЕССУАРОВ ДЛЯ ОТВОДА ПРОДУКТОВ СГОРАНИЯ И ПРИТОКА ВОЗДУХА ПО РАЗДЕЛЬНЫМ ТРУБАМ ДЛЯ КОНДЕНСАЦИОННЫХ КОТЛОВ

#### Раздельные трубы с вертикальным выходом



**Примечание:** На схемах указан уклон и его направление.  $i=3^\circ$  означает уклон в  $3^\circ$ , который предусмотрен конструкцией дымовых труб для конденсационных котлов.

#### Таблица максимальных длин дымоотводящей системы по раздельным трубам с вертикальным коаксиальным наконечником

Тип дымоотводящей системы для котлов с закрытой камерой сгорания	Максимальная длина, $L_{max} = L_1 + L_2$						
	12 / 18 кВт: Модели LUNA Duo-tec E / LUNA Platinum+ / NUVOLA Duo-tec+	24 кВт: Модели Duo-tec Compact / LUNA Duo-tec E / LUNA Platinum+ / NUVOLA Duo-tec+	28 кВт: Модели Duo-tec Compact / LUNA Duo-tec E / LUNA Duo-tec IN+	33 кВт: Модели LUNA Duo-tec E / LUNA Platinum+ / NUVOLA Duo-tec+	35 кВт: Модели LUNA Duo-tec MP	40 кВт: Модели LUNA Duo-tec E	50–70 кВт: Модели LUNA Duo-tec MP
Раздельные трубы диам. 80 мм с единым горизонтальным коаксиальным наконечником диам. 80/125 мм	15 м	15 м	15 м	15 м	15 м	15 м	15 м

Каждый  $90^\circ$  отвод уменьшает макс. длину дымохода на 0,5 м  
Каждый  $45^\circ$  отвод уменьшает макс. длину дымохода на 0,25 м

#### Открытая камера сгорания в напольных котлах POWER HT



**Примечание:** Максимальная длина дымовых труб до вертикального ствола дымохода не более 20 м для всех моделей (не более 30 м для POWER HT 1.450).

### 3.3.4. АКСЕССУАРЫ ДЛЯ ОТВОДА ПРОДУКТОВ СГОРАНИЯ И ПРИТОКА ВОЗДУХА ПО РАЗДЕЛЬНЫМ ТРУБАМ ДЛЯ КОНДЕНСАЦИОННЫХ КОТЛОВ

№	№ на рисунке	Артикул	Фотография	ОПИСАНИЕ	LUNA Duo-tec E /	LUNA Platinum+ /	NUVOLLA Duo-tec+	Duo-tec Compact	LUNA Duo-tec MP /	POWER HT+ (35–70 кВт)	LUNA Duo-tec MP /	POWER HT+ (90–150 кВт)
1		KHG71405911-		<b>Переходной комплект на раздельные трубы полипропиленовый, диам. 80 мм, НТ</b> Для конденсационных котлов бытовой серии до 40 кВт. Необходим при организации забора воздуха и отвода продуктов сгорания по раздельным трубам. В комплект поставки входят: – подсоединение для забора воздуха; – переходник на 80 мм для отвода продуктов сгорания.	•							
2		7102689--		<b>Адаптер для подключения раздельных труб, диам. 80 мм, НТ</b> Предназначен прежде всего для конденсационных котлов Duo-tec Compact, так как у них нет заглушки для отдельной трубы забора воздуха. Подходит для конденсационных котлов бытовой серии до 40 кВт.	•	•						
3	1	KHG71408901-		<b>Переходной комплект на раздельные трубы полипропиленовый, диам. 80 мм, НТ</b> Используется для конденсационных котлов LUNA Duo-tec MP 35–70 кВт. Необходим при организации забора воздуха и отвода продуктов сгорания по раздельным трубам. В комплект поставки входят: – подсоединение для забора воздуха; – переходник на 80 мм для отвода продуктов сгорания.					•			
4		7106314--		<b>Переходной комплект на раздельные трубы полипропиленовый, диам. 110 мм, НТ</b> Используется для конденсационных котлов LUNA Duo-tec MP 90–150 кВт. Необходим при организации забора воздуха и отвода продуктов сгорания по раздельным трубам. В комплект поставки входят: – подсоединение для забора воздуха; – переходник на 110 мм для отвода продуктов сгорания.								•
5		KHG71405941-		<b>Труба полипропиленовая диам. 80 мм, длина 1000 мм, НТ</b> Для конденсационных котлов до 70 кВт.	•	•	•					
6		KHG71405991-		<b>Труба полипропиленовая диам. 80 мм, длина 500 мм, НТ</b> Для конденсационных котлов до 70 кВт.	•	•	•					
7	2	KUG71413321-		<b>Труба полипропиленовая диам. 110 мм, длина 1000 мм, НТ</b> Для конденсационных котлов 90–150 кВт.								•
8		KUG71413311-		<b>Труба полипропиленовая диам. 110 мм, длина 500 мм, НТ</b> Для конденсационных котлов 90–150 кВт.								•
9		KHG71401841-		<b>Декоративная пластиковая накладка на наружную часть стены, диам. 80 мм</b> Для конденсационных котлов до 70 кВт.	•	•	•					
10	3	KHG71401851-		<b>Декоративная стальная накладка на внутреннюю часть стены, диам. 80 мм</b> Для конденсационных котлов до 70 кВт.	•	•	•					
11		MT71401851		<b>Декоративная резиновая накладка, диам. 80 мм.</b> Для конденсационных котлов до 70 кВт.	•	•	•					
12		KHG71405921-		<b>Отвод полипропиленовый 87°, диам. 80 мм, НТ</b> Для конденсационных котлов до 70 кВт.	•	•	•					
13	4	KUG71413301-		<b>Отвод полипропиленовый 87°, диам. 110 мм, НТ</b> Для конденсационных котлов 90–150 кВт.								•

## 3.3. АКСЕССУАРЫ ДЛЯ КОНДЕНСАЦИОННЫХ КОТЛОВ

### 3.3.4. АКСЕССУАРЫ ДЛЯ ОТВОДА ПРОДУКТОВ СГОРАНИЯ И ПРИТОКА ВОЗДУХА ПО РАЗДЕЛЬНЫМ ТРУБАМ ДЛЯ КОНДЕНСАЦИОННЫХ КОТЛОВ

№	№ на рисунке	Артикул	Фотография	ОПИСАНИЕ	LUNA Duo-tec E / LUNA Platinum+ / NUVOVA Duo-tec+	Duo-tec Compact	LUNA Duo-tec MP / POWER HT+ (35–70 кВт)	LUNA Duo-tec MP / POWER HT+ (90–150 кВт)
14	5	KHG71405931-		<b>Отвод полипропиленовый 45°, диам. 80 мм, НТ</b> Для конденсационных котлов до 70 кВт.	•	•	•	
15		KUG71413291-		<b>Отвод полипропиленовый 45°, диам. 110 мм, НТ</b> Для конденсационных котлов 90–150 кВт.				•
16	6	KUG71413591-		<b>Вертикальный наконечник для коакс. трубы полипропиленовой диам. 80/125 мм, общая длина 1155 мм, длина наконечника 262 мм – антиобледенительное исполнение</b> Для конденсационных котлов бытовой серии для увеличения максимальной длины до 25 м. штатный размер выхода LUNA Duo-tec MP 35–70 кВт. Используется вместо KHG71409351- в климатических зонах с низкими температурами. Предотвращает обмерзание воздушной кольцевой части и образование сосулек на выходной части трубы. Используется для удаления дымовых газов и забора воздуха для горения.	•	•	•	
17	7	KHG71408891-		<b>Коаксиальная труба полипропиленовая с наконечником, диам. 80/125 мм, длина 1000 мм, НТ</b> Для конденсационных котлов бытовой серии для увеличения максимальной длины до 25 м. штатный размер выхода LUNA Duo-tec MP 35–70 кВт. В комплект поставки входят: – наконечник, защищающий от порывов ветра; – декоративная накладка из нержавеющей стали на наружную часть стены.	•	•	•	
18	8	KHG71409371-		<b>Изол. накладка для наклонных крыш, диам. 80/125 мм, НТ</b> Предназначена для герметизации дымовых труб, проходящих через наклонную крышу. Используется только вместе с вертикальными наконечниками для коаксиальной трубы. Угол наклона меняется от 15° до 45°.	•	•	•	
19	9	KHG71409361-		<b>Изолирующая накладка для гориз. крыш, диам. 80/125 мм, НТ</b> Предназначена для герметизации дымовых труб, проходящих через горизонтальную крышу. Используется только вместе с вертикальными наконечниками для коаксиальной трубы.	•	•		
20	10	KHG71409381-		<b>Адаптер для перехода с раздельных труб диам. 80 мм на коаксиальную диам. 125/80 мм, НТ</b> Для конденсационных котлов до 70 кВт.	•	•	•	
21		KHG71401041-		<b>Наконечник для раздельных труб, диам. 80 мм.</b> В отличие от коаксиальных труб наконечник для раздельных труб заказывается отдельно. Защищает от порывов ветра.	•	•	•	
22	11	KUG71413271-		<b>Наконечник полипропиленовый горизонтальный, диам. 110 мм, НТ</b> Для конденсационных котлов 90–150 кВт.				•
23		KUG71413281-		<b>Наконечник полипропиленовый вертикальный, диам. 110 мм, НТ</b> Для конденсационных котлов 90–150 кВт.				•
24	12	KHW71409691-		<b>Переходник с диам. 100 мм на диам. 110 мм</b> Применяется с котлами POWER HT мощностью 85 кВт и выше. Выходной диаметр дымохода 100 мм.				

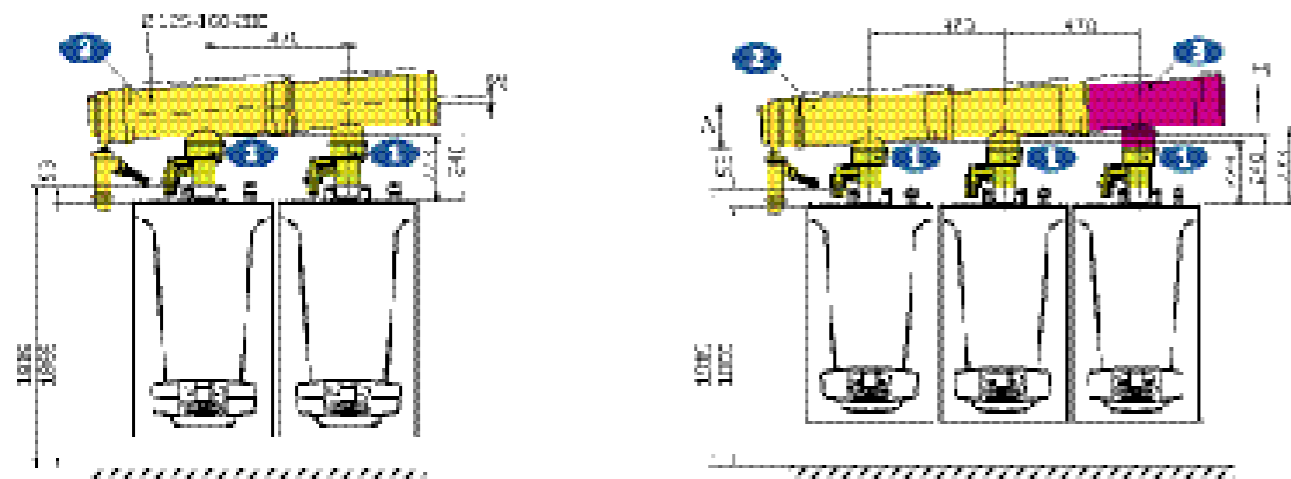
### 3.3.4. АКСЕССУАРЫ ДЛЯ ОТВОДА ПРОДУКТОВ СГОРАНИЯ И ПРИТОКА ВОЗДУХА ПО РАЗДЕЛЬНЫМ ТРУБАМ ДЛЯ КОНДЕНСАЦИОННЫХ КОТЛОВ

№	Артикул	Фотография	ОПИСАНИЕ	LUNA Duo-tec E / LUNA Platinum+ / NUVOVA Duo-tec+	Duo-tec Compact	LUNA Duo-tec MP / POWER HT+ (35–70 кВт)	LUNA Duo-tec MP / POWER HT+ (90–150 кВт)
25	KHG71407561-		<b>Переходник из полипропилена, диам. 80 мм / диам. 60 мм, НТ</b>	•	•		
26	LSD79000015-		<b>Наконечник полипропиленовый длиной 585 мм, диам. 80 мм, НТ</b>			•	
27	KHG71410571-		<b>Труба гибкая полипропиленовая диам. 80 мм, длина 1500 мм, НТ</b> Для конденсационных котлов до 70 кВт.	•	•	•	
28	7696883--		<b>Труба гибкая полипропиленовая диам. 80 мм, гибкая длина 20 м, НТ</b> Для конденсационных котлов до 70 кВт.	•	•	•	
29	KHG71407531-		<b>Труба полипропиленовая диам. 60 мм, длина 1000 мм, НТ</b>	•	•		
30	KHG71407521-		<b>Труба полипропиленовая диам. 60 мм, длина 500 мм, НТ</b>	•	•		
31	KHG71407551-		<b>Отвод полипропиленовый 45°, диам. 60 мм, НТ</b>	•	•		
32	KHG71407541-		<b>Отвод полипропиленовый 90°, диам. 60 мм, НТ</b>	•	•		
33	KHG71403731-		<b>Кронштейны для крепления труб к стене (5 шт.) для труб диам. 80 мм.</b> Предназначен для крепления труб к стене.	•	•	•	•
34	KHG71403721-		<b>Наконечник для раздельных труб, диам. 60 мм, НТ</b> В отличие от коаксиальных труб наконечник для раздельных труб заказывается отдельно. Защищает от порывов ветра.	•	•		

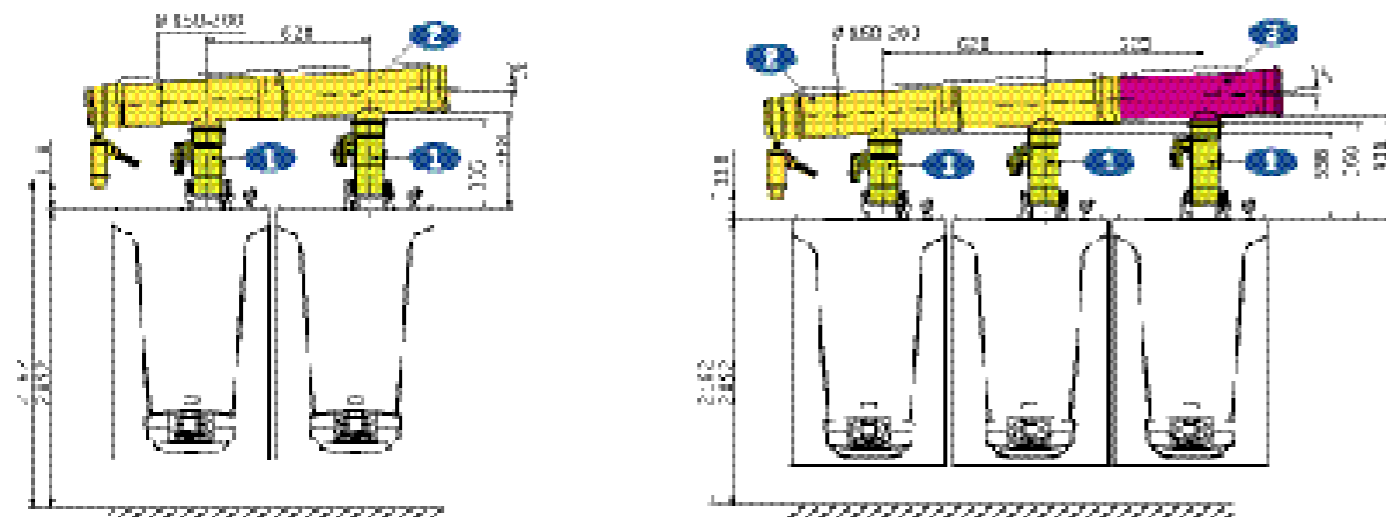
### 3.3. АКСЕССУАРЫ ДЛЯ КОНДЕНСАЦИОННЫХ КОТЛОВ

#### 3.3.5. СХЕМЫ С ДЫМОХОДНЫМИ СИСТЕМАМИ ДЛЯ КАСКАДОВ КОНДЕНСАЦИОННЫХ КОТЛОВ

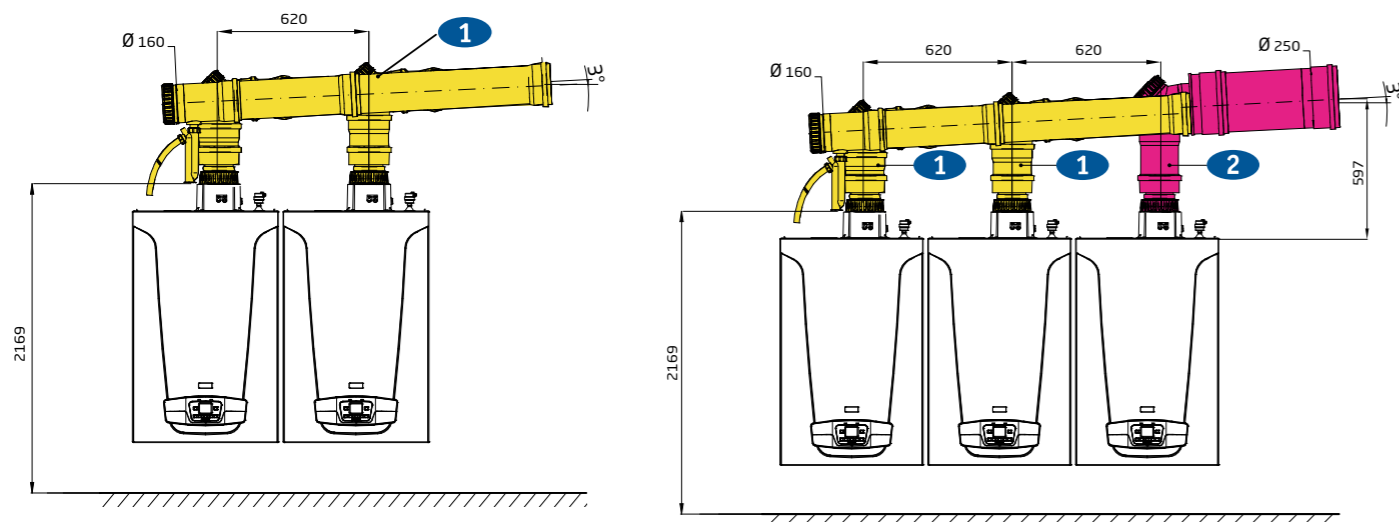
LUNA Duo-tec MP 35–70 кВт



LUNA Duo-tec MP/MP+ 90–150 кВт



LUNA Duo-tec MP+ 1.30 и MP+ 1.50



#### 3.3.5. СХЕМЫ С ДЫМОХОДНЫМИ СИСТЕМАМИ ДЛЯ КАСКАДОВ КОНДЕНСАЦИОННЫХ КОТЛОВ

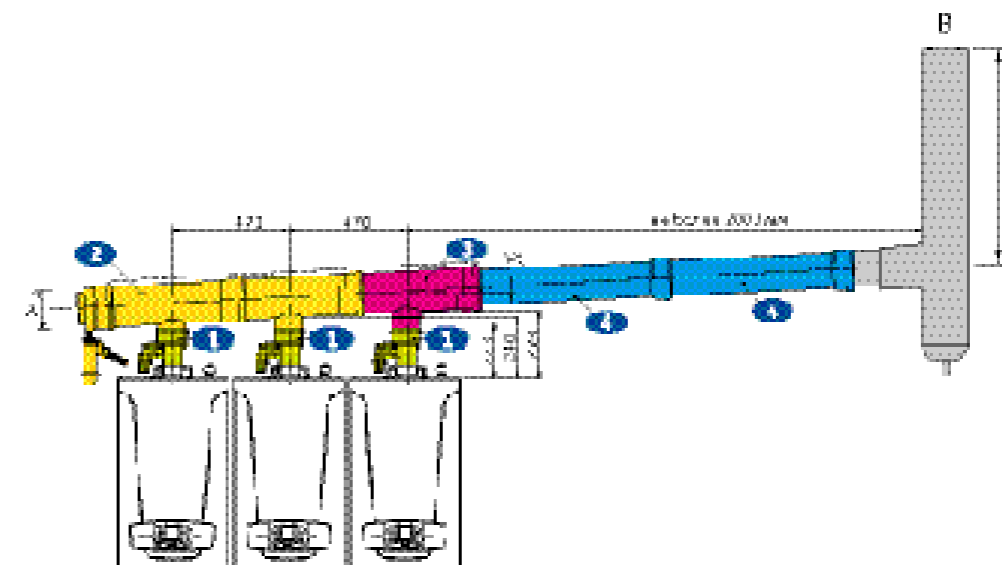


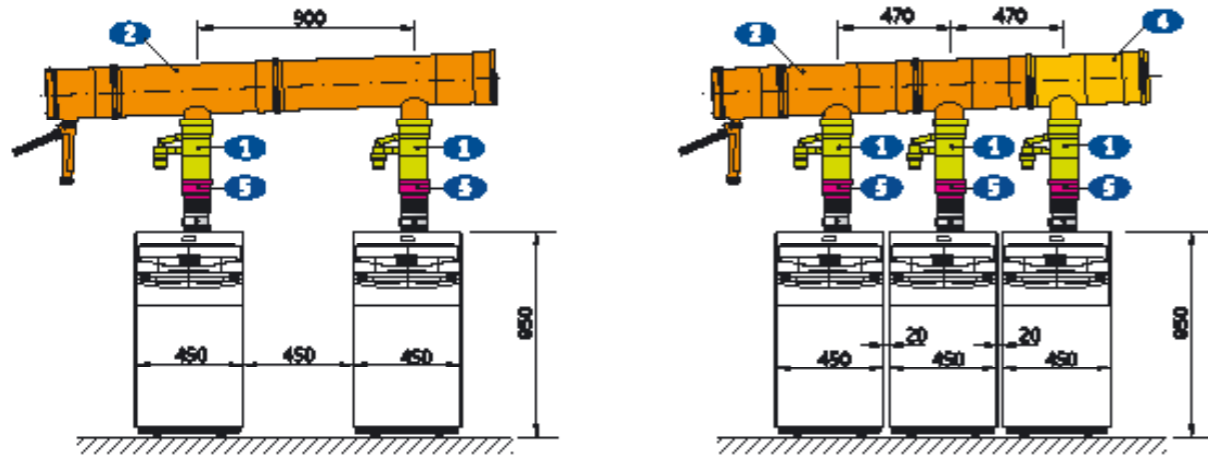
Таблица выбора диаметра дымоотводящих патрубков и вертикального дымового канала

Кол-во котлов в каскаде	Модель котла LUNA Duo-tec MP/MP+	1.35	1.50	1.60	1.70	1.90	1.110	1.130	1.150
	Номинальная мощность 80/60 °С, кВт	68	90	110	130	170	200	260	300
	Диам. дымоотводящего комплекта (А), мм	125	125	125	125	160	160	160	160
	Вертикальный дымовой канал (В), мм	Н = 5–20 м		125	125	125	160	160	160
	Номинальная мощность 80/60 °С, кВт	102	135	165	195	255	300	390	450
	Диам. дымоотводящего комплекта (А), мм	125	125	125	125	160	160	250	250
	Вертикальный дымовой канал (В), мм	Н = 5–20 м		125	125	125	160	160	250
	Номинальная мощность 80/60 °С, кВт	136	180	220	260	340	400	520	600
	Диам. дымоотводящего комплекта (А), мм	125	125	125	160	200	200	250	250
	Вертикальный дымовой канал (В), мм	Н = 5–20 м		160	160	160	160	200	200
	Номинальная мощность 80/60 °С, кВт	170	225	275	325	425	500	650	750
	Диам. дымоотводящего комплекта (А), мм	160	160	160	160	200	200	Размеры дымовых труб рассчитываются при проектировании объекта и должны соответствовать стандартам РФ	
	Вертикальный дымовой канал (В), мм	Н = 5–20 м		160	160	160	200	200	200
	Номинальная мощность 80/60 °С, кВт	204	270	330	390	510	600	780	900
	Диам. дымоотводящего комплекта (А), мм	160	160	200	200	200	200	Размеры дымовых труб рассчитываются при проектировании объекта и должны соответствовать стандартам РФ	
	Вертикальный дымовой канал (В), мм	Н = 5–20 м		160	160	200	200	200	250

### 3.3. АКСЕССУАРЫ ДЛЯ КОНДЕНСАЦИОННЫХ КОТЛОВ

#### 3.3.5. СХЕМЫ С ДЫМОХОДНЫМИ СИСТЕМАМИ ДЛЯ КАСКАДОВ КОНДЕНСАЦИОННЫХ КОТЛОВ

POWER HT 45–150 кВт



Подключение котлов POWER HT к единому вертикальному дымоходу

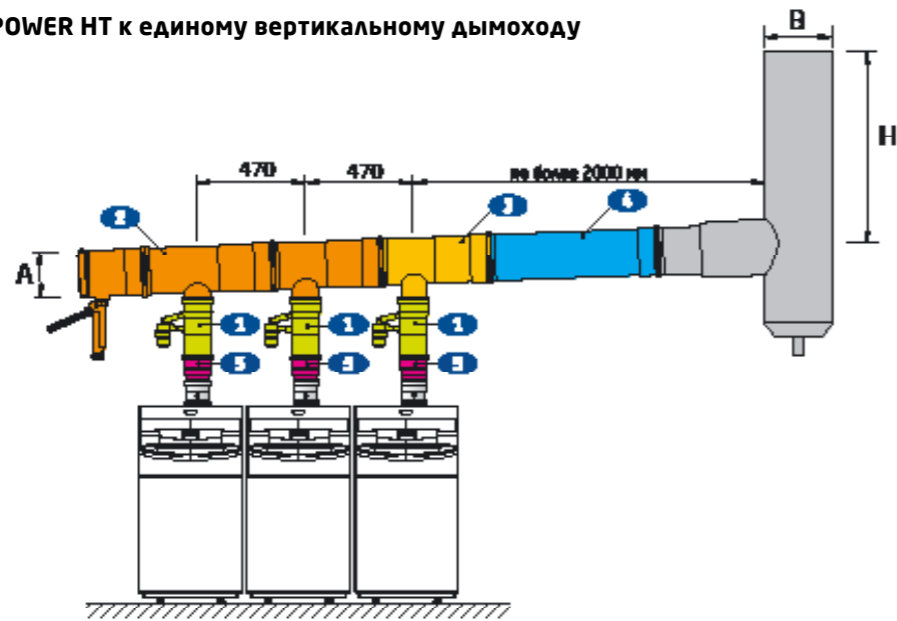
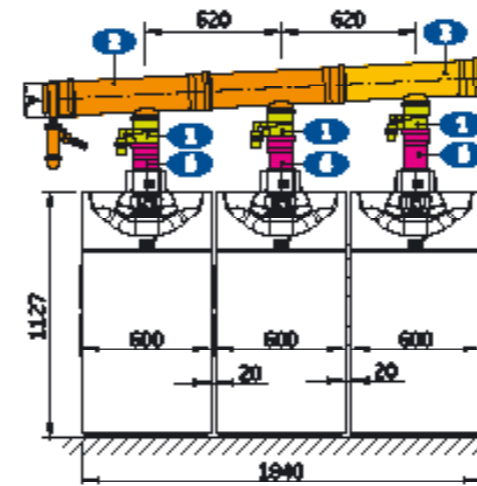


Таблица выбора диаметра дымоотводящих патрубков и вертикального дымового канала

Кол-во котлов в каскаде	Модель котла POWER HT	1.450	1.650	1.850	1.1000	1.1150	1.1200	1.1500
	Номинальная мощность 80/60 °С, кВт	90	130	170	200	230	240	300
	Диам. дымоотводящего комплекта (А), мм	125	125	160	160	160	160	160
	Вертикальный дымовой канал (В), мм   Н = 5–20 м	125	125	160	160	160	160	200
	Номинальная мощность 80/60 °С, кВт	135	195	255	300	345	360	450
	Диам. дымоотводящего комплекта (А), мм	125	125	160	160	200	200	200
	Вертикальный дымовой канал (В), мм   Н = 5–20 м	125	160	160	160	200	200	200
	Номинальная мощность 80/60 °С, кВт	180	260	340	400	460	480	600
	Диам. дымоотводящего комплекта (А), мм	125	160	160	160	200	200	200
	Вертикальный дымовой канал (В), мм   Н = 5–20 м	160	160	160	200	200	200	250
	Номинальная мощность 80/60 °С, кВт	225	325	425	500	575	600	750
	Диам. дымоотводящего комплекта (А), мм	160	200	160	200	200	200	200
	Вертикальный дымовой канал (В), мм   Н = 5–20 м	160	200	200	200	250	250	250

#### 3.3.5. СХЕМЫ С ДЫМОХОДНЫМИ СИСТЕМАМИ ДЛЯ КАСКАДОВ КОНДЕНСАЦИОННЫХ КОТЛОВ

POWER HT+ 50–250 кВт



Подключение котлов POWER HT+ к единому вертикальному дымоходу

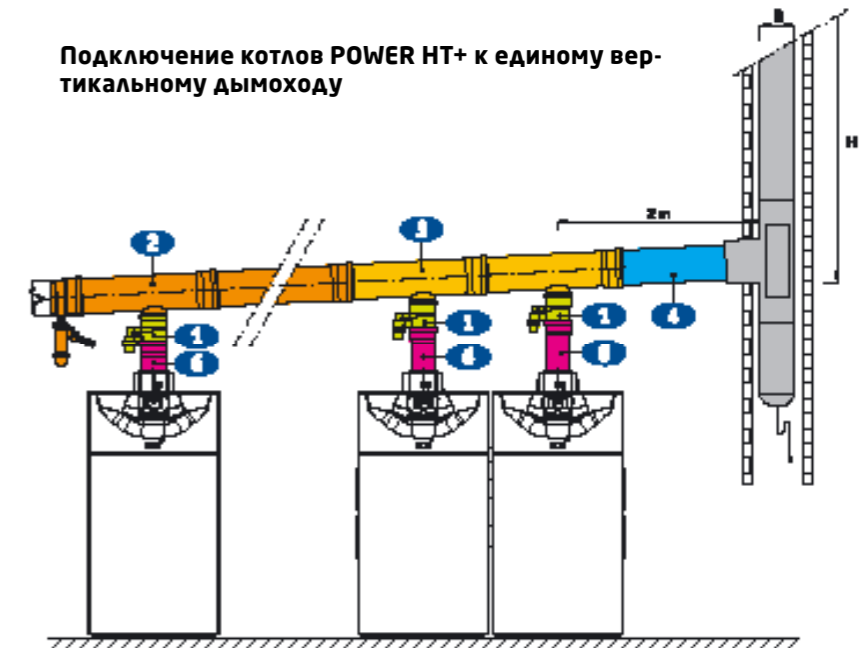


Таблица выбора диаметра дымоотводящих патрубков и вертикального дымового канала

Кол-во котлов в каскаде	Модель котла POWER HT+	1.50	1.70	1.90	1.110	1.130	1.150	1.200	1.250
	Номинальная мощность 50/30 °С, кВт	100	140	180	220	260	300	400	500
	Диам. дымоотводящего комплекта (А), мм	25	125	160	160	160	160	Размеры дымовых труб рассчитываются при проектировании объекта и должны соответствовать стандартам РФ	
	Вертикальный дымовой канал (В), мм   Н = 5–20 м	125	125	160	160	160	160		
	Номинальная мощность 50/30 °С, кВт	150	210	270	330	390	450	600	750
	Диам. дымоотводящего комплекта (А), мм	125	125	160	160	200	200	Размеры дымовых труб рассчитываются при проектировании объекта и должны соответствовать стандартам РФ	
	Вертикальный дымовой канал (В), мм   Н = 5–20 м	25	160	160	160	160	160		
	Номинальная мощность 50/30 °С, кВт	200	280	360	440	520	600	800	1000
	Диам. дымоотводящего комплекта (А), мм	125	160	200	200	Размеры дымовых труб рассчитываются при проектировании объекта и должны соответствовать стандартам РФ			
	Вертикальный дымовой канал (В), мм   Н = 5–20 м	160	160	200	200				
	Номинальная мощность 50/30 °С, кВт	250	350	450	550	Размеры дымовых труб рассчитываются при проектировании объекта и должны соответствовать стандартам РФ			
	Диам. дымоотводящего комплекта (А), мм	160	160	200	200				
	Вертикальный дымовой канал (В), мм   Н = 5–20 м	160	200	200	200				
	Номинальная мощность 50/30 °С, кВт	300	420	540	660	Размеры дымовых труб рассчитываются при проектировании объекта и должны соответствовать стандартам РФ			
	Диам. дымоотводящего комплекта (А), мм	160	200	200	200				
	Вертикальный дымовой канал (В), мм   Н = 5–20 м	160	200	200	250				

### 3.3. АКСЕССУАРЫ ДЛЯ КОНДЕНСАЦИОННЫХ КОТЛОВ

#### 3.3.6. АКСЕССУАРЫ ДЛЯ ДЫМОХОДНЫХ СИСТЕМ КАСКАДОВ КОНДЕНСАЦИОННЫХ КОТЛОВ

№	№ на рисунке	Артикул	Фотография	ОПИСАНИЕ	LUNA Duo-tec MP /	POWER HT+ (35–70 кВт)	LUNA Duo-tec MP /	POWER HT+ (90–110 кВт)	LUNA Duo-tec MP /	POWER HT+ (130–150 кВт)	POWER HT+ (200–250 кВт)	POWER HT (45–65 кВт)	POWER HT (65–150 кВт)	POWER HT (130–180 кВт)	POWER HT (230–320 кВт)	POWER HT-A (430–650 кВт)
1		7106820--		<b>Присоединит. патрубков полипропиленовый диам. 110/80 мм с конденсатоотводчиком, НТ</b> Используется для настенных и напольных конденсационных котлов мощностью до 70 кВт. В присоединительном патрубке установлен обратный клапан, который не позволяет переток дымовых газов от работающего котла к выключенному котлу. Предусмотрен конденсатоотвод через гидравлический затвор.	•											
2	1	7106821--		<b>Выходной адаптер с конденсатоотводчиком 110/110 мм для конденсационных котлов мощностью от 85 до 110 кВт</b> Используется для настенных и напольных конденсационных котлов мощностью от 85 до 110 кВт. В присоединительном патрубке установлен обратный клапан, который не позволяет переток дымовых газов от работающего котла к выключенному котлу. Предусмотрен конденсатоотвод через гидравлический затвор.			•									
3		7700811--		<b>Выходной адаптер с конденсатоотводчиком 110/110 мм для конденсационных котлов мощностью от 85 до 150 кВт</b> Используется для настенных и напольных конденсационных котлов мощностью от 85 до 150 кВт. В присоединительном патрубке установлен обратный клапан, который не позволяет переток дымовых газов от работающего котла к выключенному котлу. Предусмотрен конденсатоотвод через гидравлический затвор.					•							
4		7107168--		<b>Дымоотводящий комплект полипропиленовый для 2-х котлов диам. 125 мм, НТ</b> Одна общая полипропиленовая труба соединяет два котла в каскад, и две трубы соединяют каждый котел в общую трубу.	•											
5	2	7107152--		<b>Дымоотводящий комплект полипропиленовый для 2-х котлов диам. 160 мм, НТ</b> Одна общая полипропиленовая труба соединяет два котла в каскад, и две трубы соединяют каждый котел в общую трубу.	•	•										
6		7107156--		<b>Дымоотводящий комплект полипропиленовый для 2-х котлов диам. 200 мм, НТ</b> Одна общая полипропиленовая труба соединяет два котла в каскад, и две трубы соединяют каждый котел в общую трубу.	•	•	•	•	•	•						
		A7716634		<b>Дымоотводящий комплект с заслонкой полипропиленовый для 2-х котлов диам. 160 мм, НТ</b>					•							
7		7107177--		<b>Дымоотводящий комплект полипропиленовый для третьего-четвертого котла диам. 125 мм, НТ</b> 1. с данным аксессуаром можно присоединять до трех котлов POWER HT модели 1.450, 1.650 и LUNA Duo-tec MP модели 1.35, 1.50, 1.60, 1.70; 2. с данным аксессуаром можно присоединять до четырех котлов POWER HT модели 1.450 и LUNA Duo-tec MP модели 1.35, 1.50.	•											
8	3	7107163--		<b>Дымоотводящий комплект полипропиленовый для третьего-пятого котла диам. 160 мм, НТ</b> Примечание: 1. с данным аксессуаром можно присоединять до трех котлов POWER HT модель 1.850 и LUNA Duo-tec MP модель 1.850; 2. с данным аксессуаром можно присоединять до четырех котлов POWER HT модели 1.450, 1.650 и LUNA Duo-tec MP модели 1.35, 1.50, 1.60, 1.70; 3. с данным аксессуаром можно присоединять до пяти котлов POWER HT модели 1.450 и LUNA Duo-tec MP модели 1.35, 1.50, 1.60.	•	•										
9		7107164--		<b>Дымоотводящий комплект полипропиленовый для третьего-шестого котла диам. 200 мм, НТ</b> Примечание: 1. с данным аксессуаром можно присоединять до четырех котлов POWER HT модели 1.1200, 1.1500 и LUNA Duo-tec MP+ 1.130, 1.150; 2. с данным аксессуаром можно присоединять до пяти котлов POWER HT модели 1.850, 1.1000 и LUNA Duo-tec MP модели 1.90, 1.110; 3. с данным аксессуаром можно присоединять до шести котлов POWER HT модели 1.450, 1.650 и LUNA Duo-tec MP модели 1.35, 1.50, 1.60, 1.70.	•	•	•	•	•	•						
		A7716635		<b>Дымоотводящий комплект с заслонкой полипропиленовый для третьего котла диам. 250 мм, НТ</b>					•							

#### 3.3.6. АКСЕССУАРЫ ДЛЯ ДЫМОХОДНЫХ СИСТЕМ КАСКАДОВ КОНДЕНСАЦИОННЫХ КОТЛОВ

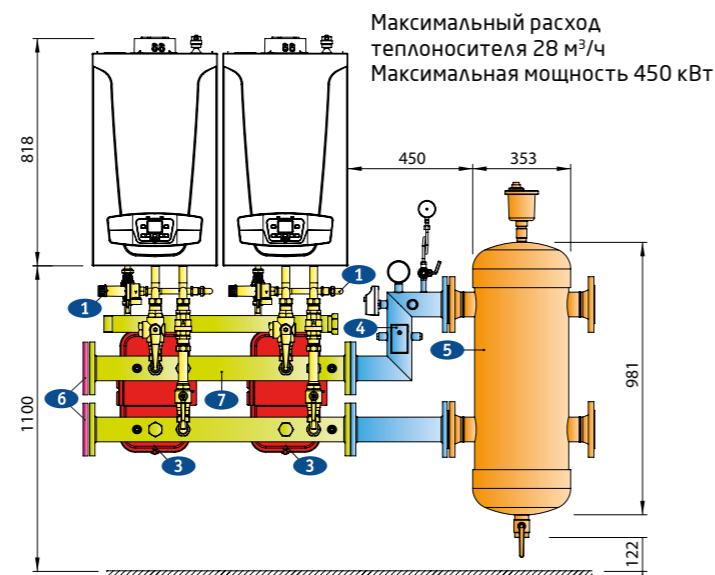
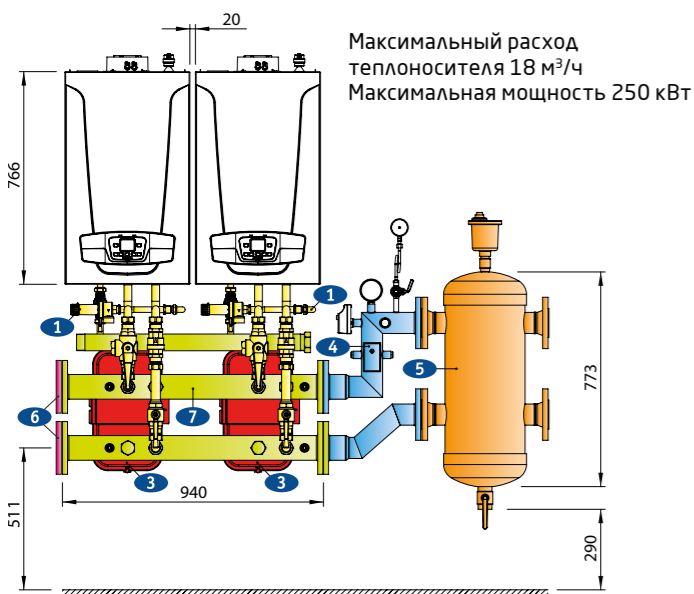
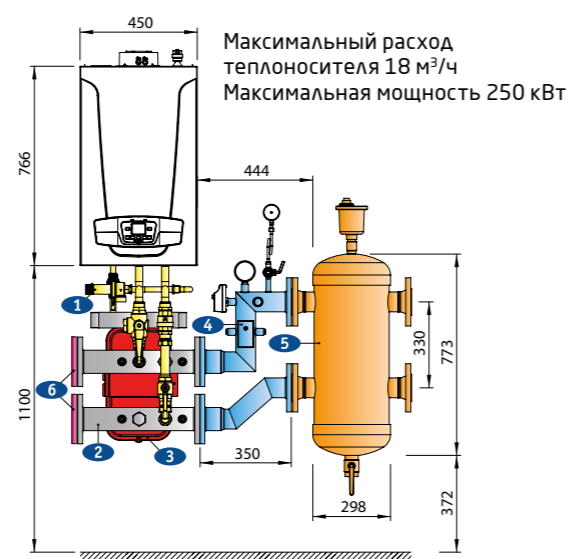
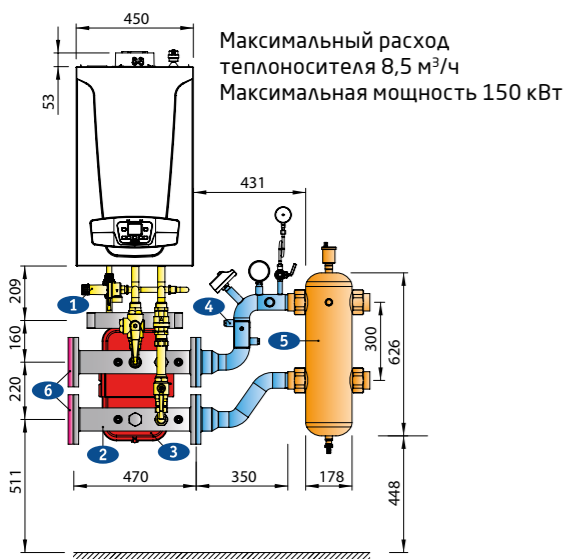
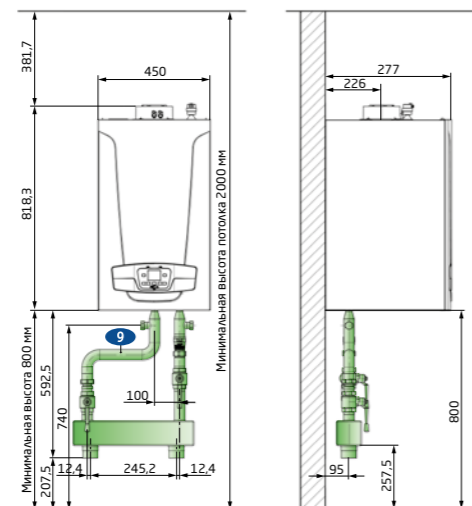
№	№ на рисунке	Артикул	Фотография	ОПИСАНИЕ	LUNA Duo-tec MP /	POWER HT+ (35–70 кВт)	LUNA Duo-tec MP /	POWER HT+ (90–110 кВт)	LUNA Duo-tec MP /	POWER HT+ (130–150 кВт)	POWER HT+ (200–250 кВт)	POWER HT (45–65 кВт)	POWER HT (65–150 кВт)	POWER HT (130–180 кВт)	POWER HT (230–320 кВт)	POWER HT-A (430–650 кВт)
		A7716636		<b>Дымоотводящий комплект с заслонкой полипропиленовый для четвертого котла диам. 250 мм, НТ</b>						•						
10		KHG71409461-		<b>Труба полипропиленовая диам. 125 мм, длина 1000 мм, НТ</b> Присоединяется к каскадному дымоходу конденсационных котлов.	•											
11	4	KHW71409771-		<b>Удлинение полипропиленовое диам. 160 мм, длина 1000 мм, НТ</b> Присоединяется к каскадному дымоходу конденсационных котлов.	•	•										
12		KHW71409811-		<b>Удлинение полипропиленовое диам. 200 мм, длина 1000 мм, НТ</b> Присоединяется к каскадному дымоходу конденсационных котлов.	•	•	•	•	•	•						
13	5	KHW71409691-		<b>Переходник с диам. 100 мм на диам. 110 мм</b> Применяется с котлами POWER HT мощностью 85 кВт и выше. Выходной диаметр дымохода 100 мм.												•
14		A7734500		<b>Переходник с диаметра 150 мм на диаметр 160 мм</b> Используется для каскада из котлов POWER HT+ мощностью 200–250 кВт.												•
15	6	7107185		<b>Удлинитель трубы диам. 110 мм, длина 250 мм</b> Используется на каскадах из двух и более котлов свыше 90 кВт для того, чтобы выдержать угол при установке единственного дымохода.	•	•	•	•	•	•						
16		LX000097191-		<b>Удлинение полипропиленовое диам. 200 мм, длина 500 мм, НТ</b> Присоединяется к каскадному дымоходу конденсационных котлов.	•	•	•	•	•							
17		LX000097192-		<b>Удлинение полипропиленовое диам. 200 мм, длина 1000 мм, НТ</b> Присоединяется к каскадному дымоходу конденсационных котлов.	•	•	•	•	•							
18		LX000097193-		<b>Удлинение полипропиленовое диам. 200 мм, длина 2000 мм, НТ</b> Присоединяется к каскадному дымоходу конденсационных котлов.	•	•	•	•	•							
19		KHG71409451-		<b>Отвод полипропиленовый 45°, диам. 125 мм (2 шт. в компл.), НТ</b>	•											
20		KHG71409441-		<b>Отвод полипропиленовый 87°, диам. 125 мм, НТ</b>	•											
21		KHW71409781-		<b>Отвод полипропиленовый 87°, диам. 160 мм, НТ</b>	•	•										
22		KHW71409821-		<b>Отвод полипропиленовый 87°, диам. 200 мм, НТ</b>	•	•	•	•	•	•	•	•	•	•	•	•
23		LX000069143-		<b>Дымоотводящий комплект для двух котлов в каскаде диам. 250 мм</b> Для котлов POWER HT 130–180 кВт.												•
24		LX000069144-		<b>Дымоотводящий комплект для двух котлов в каскаде диам. 250 мм</b> Для котлов POWER HT 230–320 кВт.												•
25		LX000083111		<b>Дымоотводящий комплект для двух котлов в каскаде</b> Для котлов POWER HT 430–650 кВт.												•

## 3.3.7. СХЕМЫ ПРИМЕНЕНИЯ ГИДРАВЛИЧЕСКИХ АКСЕССУАРОВ ДЛЯ КОНДЕНСАЦИОННЫХ КОТЛОВ

### ГИДРАВЛИЧЕСКИЕ КОМПЛЕКТЫ ДЛЯ КАСКАДА НАСТЕННЫХ КОНДЕНСАЦИОННЫХ КОТЛОВ

Схемы применения дымоходных аксессуаров приведены непосредственно перед списками дымоходных аксессуаров в разделах с оборудованием

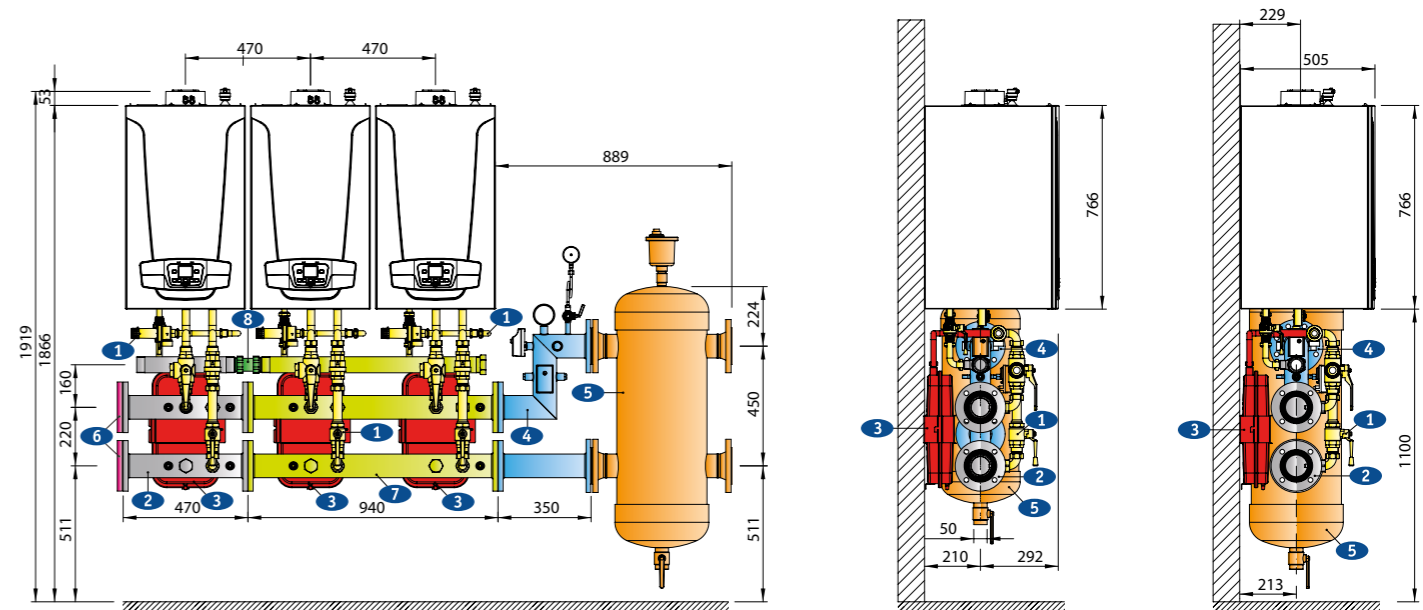
#### LUNA Duo-tec MP 35–70 кВт



## 3.3.7. СХЕМЫ ПРИМЕНЕНИЯ ГИДРАВЛИЧЕСКИХ АКСЕССУАРОВ ДЛЯ КОНДЕНСАЦИОННЫХ КОТЛОВ

### ГИДРАВЛИЧЕСКИЕ КОМПЛЕКТЫ ДЛЯ КАСКАДА НАСТЕННЫХ КОНДЕНСАЦИОННЫХ КОТЛОВ

Максимальный расход теплоносителя 28 м³/ч  
Максимальная мощность 450 кВт



Номер на рисунке	Гидравлические аксессуары для каскадных установок	Код заказа
1	Гидравлический комплект для присоединения котла к коллекторам (для LUNA Duo-tec MP 35–70 кВт)	7105799--
2	Гидравлический коллектор для одиночного котла или третьего, пятого котла в каскаде (для LUNA Duo-tec MP 35–70 кВт)	7105775--
	Комплект для тепловой изоляции одиночного коллектора (для LUNA Duo-tec MP/MP+ 90–150 кВт)	7105875--
3	Расширительный бак 10 л для одного котла с креплением и трубами присоединения (для всех LUNA Duo-tec MP)	7105838--
	Комплект присоединения к гидравлическому разделителю с максимальным расходом 8,5 м³/ч	7106865--
4a	Комплект присоединения к гидравлическому разделителю с максимальным расходом 18 м³/ч	7106875--
	Комплект присоединения к гидравлическому разделителю с максимальным расходом 28 м³/ч	7106876--
4б	Комплект для тепловой изоляции патрубков гидравлического разделителя 8,5 м³/ч и 18 м³/ч	7106879--
	Комплект для тепловой изоляции патрубков гидравлического разделителя 28 м³/ч	7106892--
	Гидравлический разделитель с максимальным расходом 8,5 м³/ч и максимальной мощностью 120 кВт — резьбовые присоединения 2"	LSD79000031-
5a	Гидравлический разделитель с максимальным расходом 18 м³/ч и максимальной мощностью 250 кВт — фланцевые присоединения Д diam. 65 мм	LSD79000032-
	Гидравлический разделитель с максимальным расходом 28 м³/ч и максимальной мощностью 450 кВт — фланцевые присоединения Д diam. 80 мм	LSD79000033-
	Комплект прокладок для гидравлического разделителя 8,5 м³/ч	LSD79000044-
5б	Комплект прокладок для гидравлического разделителя 18 м³/ч	LSD79000043-
	Комплект прокладок для гидравлического разделителя 28 м³/ч	LSD79000042-
6	Комплект заглушек и прокладок для коллекторов	7105827--
7	Гидравлический коллектор для двух котлов в каскаде (для LUNA Duo-tec MP 35–70 кВт)	7105777--
	Комплект для тепловой изоляции коллектора на 2 котла (для LUNA Duo-tec MP 90–110 кВт)	7105875--
8	Соединительный фитинг для двух участков газового коллектора	7105832-
9	Гидравлический комплект с разделителем для одиночного котла 35–70 кВт	7111633-

## 3.3.7. СХЕМЫ ПРИМЕНЕНИЯ ГИДРАВЛИЧЕСКИХ АКСЕССУАРОВ ДЛЯ КОНДЕНСАЦИОННЫХ КОТЛОВ

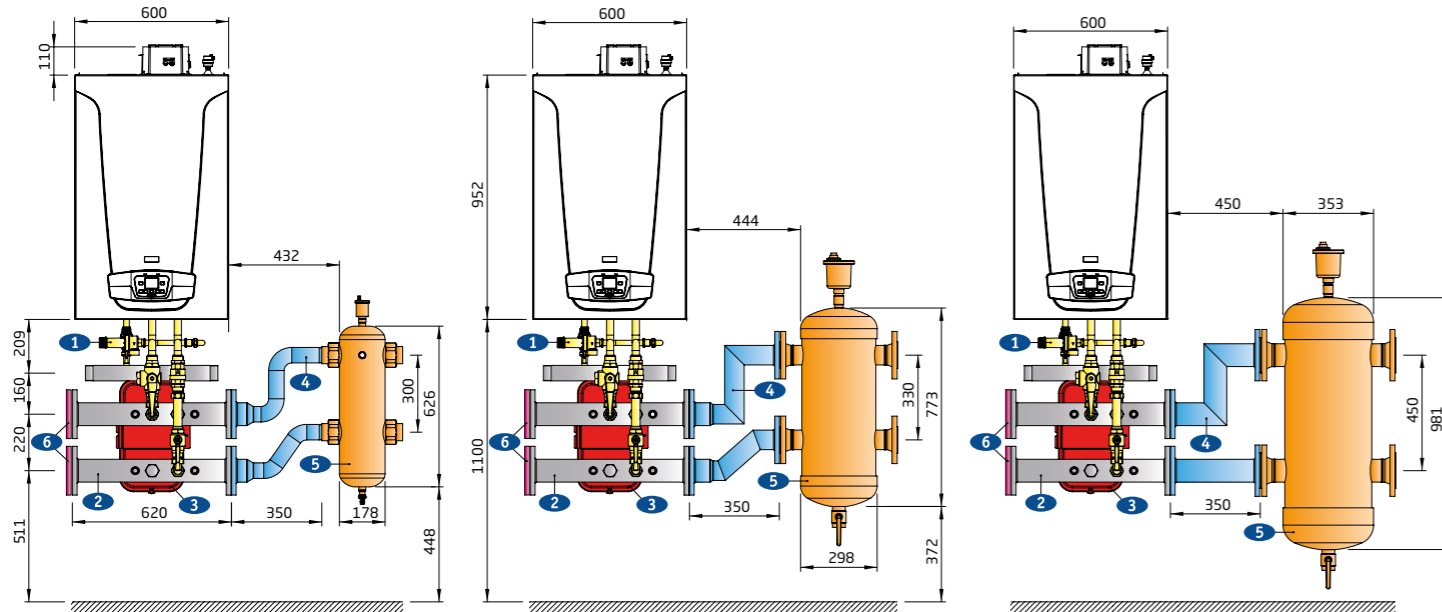
### ГИДРАВЛИЧЕСКИЕ КОМПЛЕКТЫ ДЛЯ КАСКАДА НАСТЕННЫХ КОНДЕНСАЦИОННЫХ КОТЛОВ

#### LUNA Duo-tec MP/MP+ 90–150 кВт

Максимальный расход теплоносителя 8,5 м³/ч  
Максимальная мощность 150 кВт

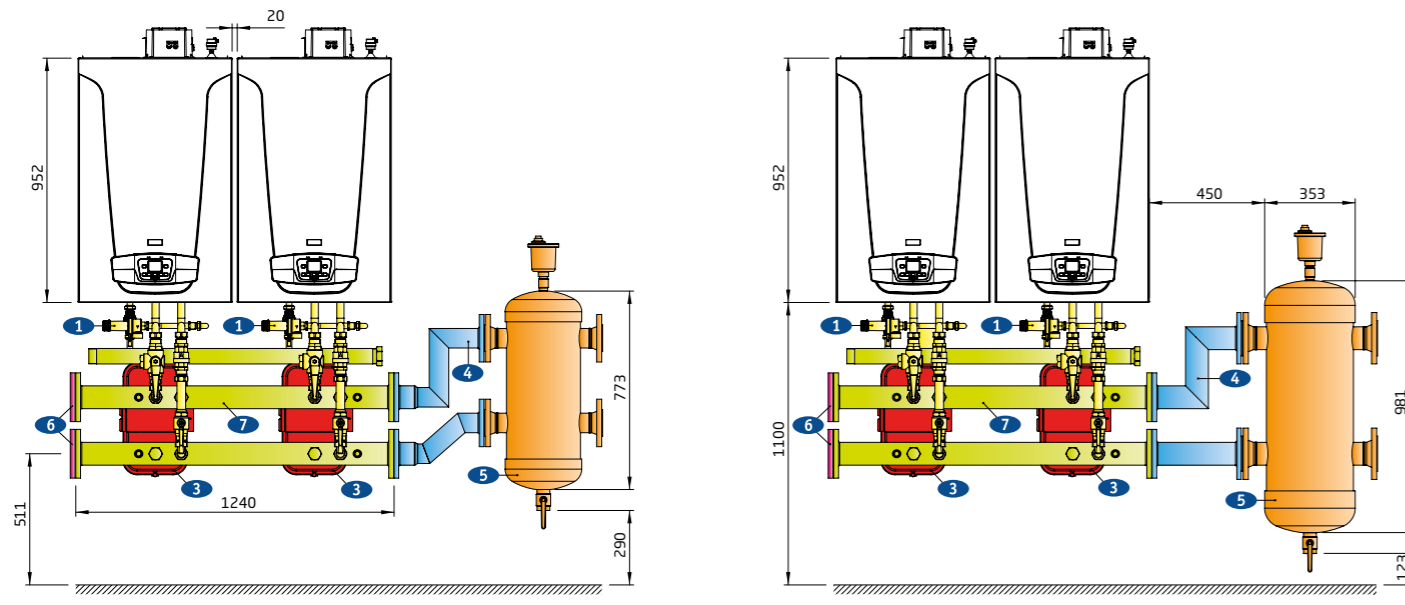
Максимальный расход теплоносителя 18 м³/ч  
Максимальная мощность 250 кВт

Максимальный расход теплоносителя 28 м³/ч  
Максимальная мощность 450 кВт



Максимальный расход теплоносителя 18 м³/ч  
Максимальная мощность 250 кВт

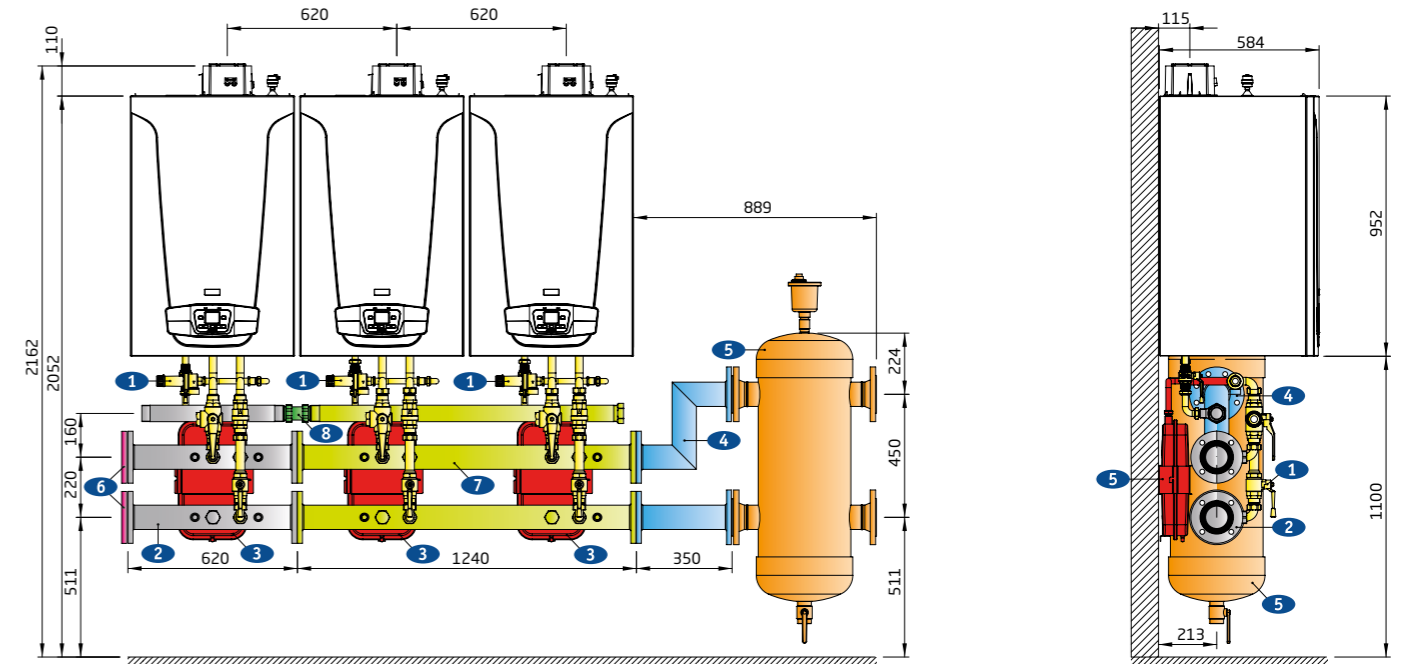
Максимальный расход теплоносителя 28 м³/ч  
Максимальная мощность 450 кВт



## 3.3.7. СХЕМЫ ПРИМЕНЕНИЯ ГИДРАВЛИЧЕСКИХ АКСЕССУАРОВ ДЛЯ КОНДЕНСАЦИОННЫХ КОТЛОВ

### ГИДРАВЛИЧЕСКИЕ КОМПЛЕКТЫ ДЛЯ КАСКАДА НАСТЕННЫХ КОНДЕНСАЦИОННЫХ КОТЛОВ

Максимальный расход теплоносителя 28 м³/ч  
Максимальная мощность 450 кВт

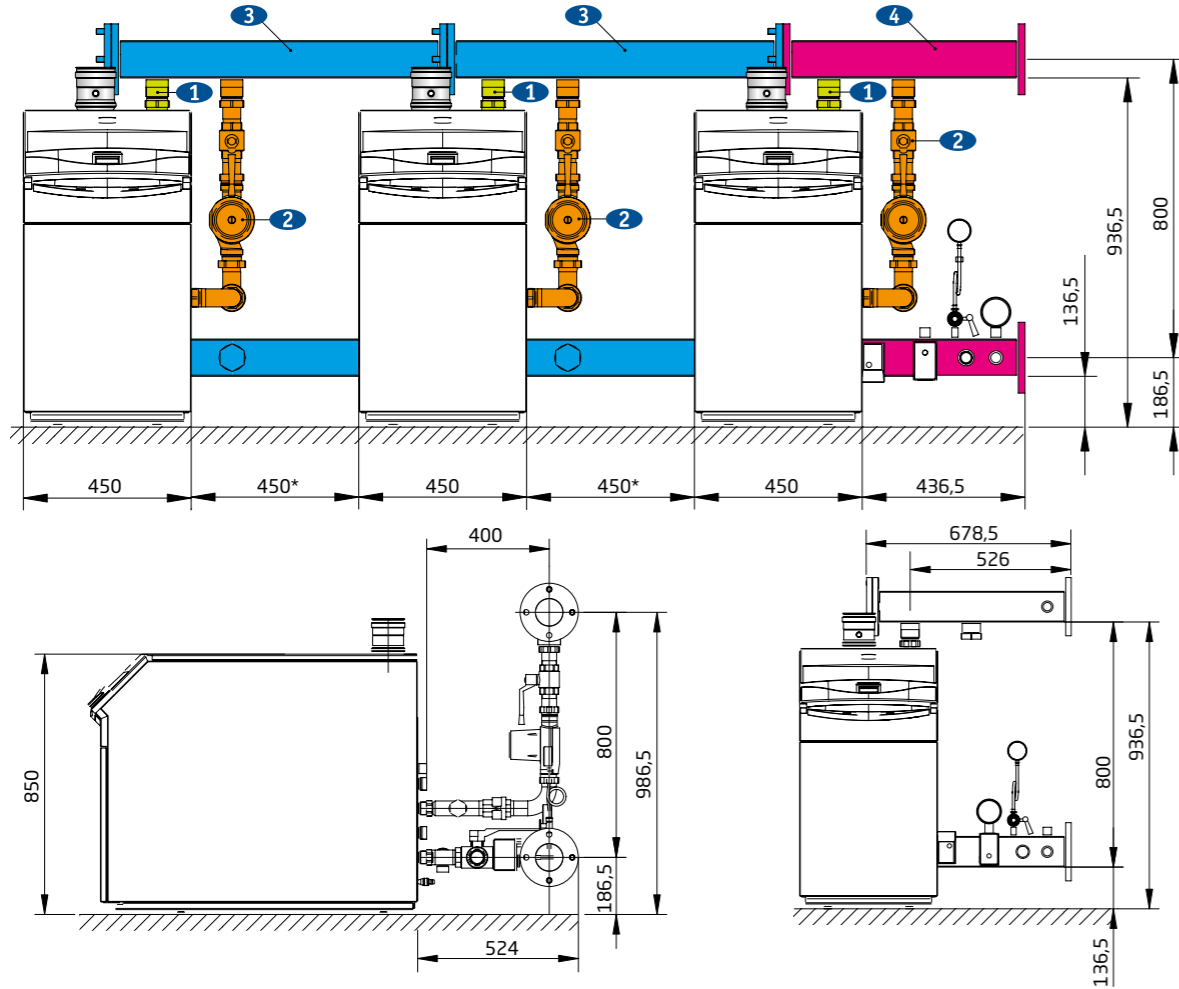


Номер на рисунке	Гидравлические аксессуары для каскадных установок	Код заказа
1	Гидравлический комплект для присоединения котла к коллекторам (для LUNA Duo-tec MP/MP+ 90–150 кВт)	7105852--
2	Гидравлический коллектор для одиночного котла или третьего, пятого котла в каскаде (для LUNA Duo-tec MP/MP+ 90–150 кВт)	7105846--
	Комплект для тепловой изоляции одиночного коллектора (для LUNA Duo-tec MP/MP+ 90–150 кВт)	7105878--
3	Расширительный бак 10 л для одного котла с креплением и трубами присоединения (для LUNA Duo-tec MP/MP+ 90–150 кВт)	7105838--
	Комплект присоединения к гидравлическому разделителю с максимальным расходом 8,5 м³/ч	7106865--
4a	Комплект присоединения к гидравлическому разделителю с максимальным расходом 18 м³/ч	7106875--
	Комплект присоединения к гидравлическому разделителю с максимальным расходом 28 м³/ч	7106876--
	Комплект для тепловой изоляции патрубков гидравлического разделителя 8,5 м³/ч	7106879--
4б	Комплект для тепловой изоляции патрубков гидравлического разделителя 18 м³/ч	7106889--
	Комплект для тепловой изоляции патрубков гидравлического разделителя 28 м³/ч	7106892--
5a	Гидравлический разделитель с максимальным расходом 8,5 м³/ч и максимальной мощностью 120 кВт — резьбовые присоединения 2"	LSD79000031-
	Гидравлический разделитель с максимальным расходом 18 м³/ч и максимальной мощностью 250 кВт — фланцевые присоединения diam. 65 мм	LSD79000032-
	Гидравлический разделитель с максимальным расходом 28 м³/ч и максимальной мощностью 450 кВт — фланцевые присоединения diam. 80 мм	LSD79000033-
	Комплект прокладок для гидравлического разделителя 8,5 м³/ч	LSD79000044-
5б	Комплект прокладок для гидравлического разделителя 18 м³/ч	LSD79000043-
	Комплект прокладок для гидравлического разделителя 28 м³/ч	LSD79000042-
6	Комплект заглушек и прокладок для коллекторов	7105827--
7	Гидравлический коллектор для двух котлов в каскаде (для LUNA Duo-tec MP/MP+ 90–150 кВт)	7105849--
	Комплект для тепловой изоляции одиночного коллектора (для LUNA Duo-tec MP/MP+ 90–150 кВт)	7105885--
8	Соединительный фитинг для двух участков газового коллектора	7105832--

## 3.3.7. СХЕМЫ ПРИМЕНЕНИЯ ГИДРАВЛИЧЕСКИХ АКСЕССУАРОВ ДЛЯ КОНДЕНСАЦИОННЫХ КОТЛОВ

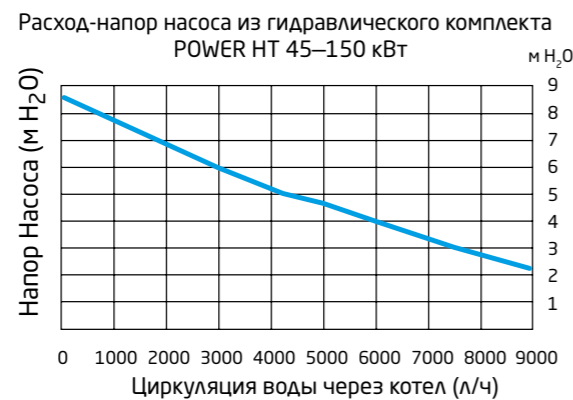
### ГИДРАВЛИЧЕСКИЕ КОМПЛЕКТЫ ДЛЯ КАСКАДА НАПОЛЬНЫХ КОНДЕНСАЦИОННЫХ КОТЛОВ

POWER HT 45–150 кВт



\* Есть также возможность более компактной установки котлов с дистанцией 2 см между ними (см. ниже поз. 3 в спецификации).

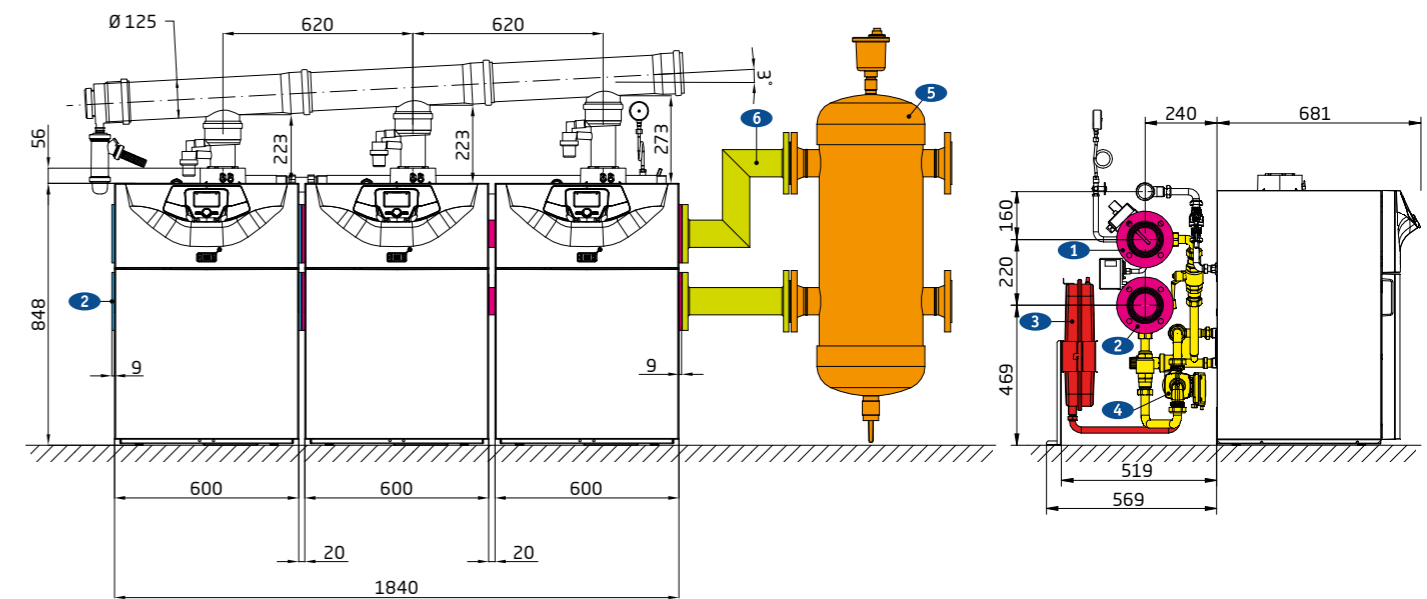
Номер на рисунке	Гидравлические аксессуары для каскадных установок	Код заказа
1	Гидравлический комплект на один котел POWER HT или котел в каскаде	7112881--
2	Гидравлический комплект со вторым насосом для котлов POWER HT 120–150 кВт	7112877--
3	Гидравлический коллектор для каскадной установки (45 см между котлами)	KHW71409901-
	Гидравлический коллектор для каскадной установки (2 см между котлами)	KHW71410361-
4	Гидравлический коллектор для присоединения к каскаду последнего котла или одиночного котла POWER HT	KHW71410421-



## 3.3.7. СХЕМЫ ПРИМЕНЕНИЯ ГИДРАВЛИЧЕСКИХ АКСЕССУАРОВ ДЛЯ КОНДЕНСАЦИОННЫХ КОТЛОВ

### ГИДРАВЛИЧЕСКИЕ КОМПЛЕКТЫ ДЛЯ КАСКАДА НАПОЛЬНЫХ КОНДЕНСАЦИОННЫХ КОТЛОВ

POWER HT+ 50–70 кВт

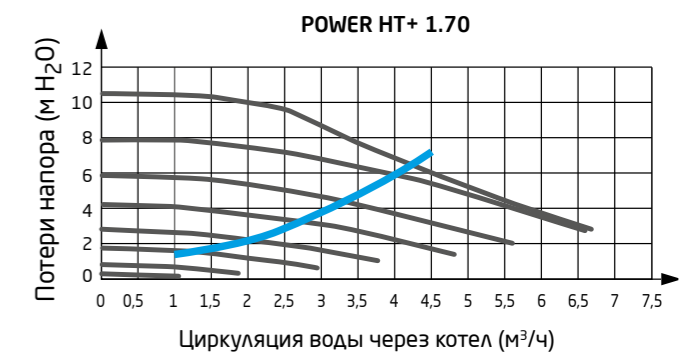
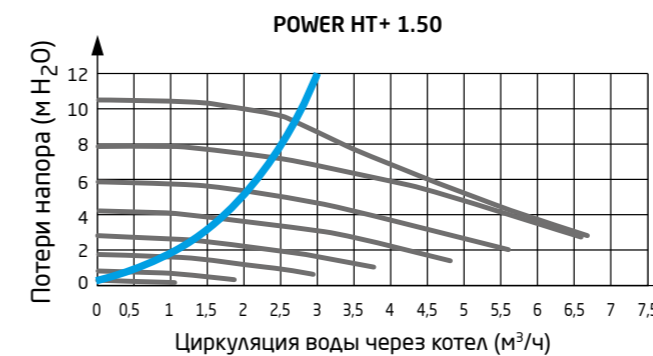


Номер на рисунке	Гидравлические аксессуары для каскадных установок	Код заказа
1	Набор коллекторов с теплоизоляцией для 2-х котлов POWER HT+ 50–70 кВт в каскаде	7662216
2	Набор коллекторов с теплоизоляцией для 1-го котла POWER HT+ 50–70 кВт в каскаде	7662214
3	Комплект для подключения расширительного бака для POWER HT+ 50–70 кВт	7213919
4	Гидравлический комплект подключения 1-го котла к гидравлическим коллекторам в комплекте с насосом для POWER HT+ 50–70 кВт	7213843
5а	Гидравлический разделитель с максимальным расходом 8,5 м³/ч и максимальной мощностью 120 кВт — резьбовые присоединения 2"	LSD79000031-
	Гидравлический разделитель с максимальным расходом 18 м³/ч и максимальной мощностью 250 кВт — фланцевые присоединения диам. 65 мм	LSD79000032-
	Гидравлический разделитель с максимальным расходом 28 м³/ч и максимальной мощностью 450 кВт — фланцевые присоединения диам. 80 мм	LSD79000033-
5б	Комплект прокладок для гидравлического разделителя 8,5 м³/ч	LSD79000044-
	Комплект прокладок для гидравлического разделителя 18 м³/ч	LSD79000043-
	Комплект прокладок для гидравлического разделителя 28 м³/ч	LSD79000042-
6	Трубы подачи/возврата в разделитель 2" производительностью 8,5 м³/ч	7106865
	Трубы подачи/возврата в разделитель DN65 производительностью 18 м³/ч	7106875
	Трубы подачи/возврата в разделитель DN80 производительностью 28 м³/ч	7106876

**\*Внимание! Группа безопасности в комплект поставки не входит!**

**Диаметры подключения:** диам. подающего и обратного коллектора Dn80; диам. газового коллектора G 2"  
**Каскад:** - при подключении каскада к коллектору Dn80 максимальное количество котлов не более 4-х  
 - при подключении каскада к цифровой шине управления максимальное количество котлов не более 16-ти

Расход-напор насоса из гидравлического комплекта POWER HT+ 50–70 кВт + кривая гидравлического сопротивления теплообменника.

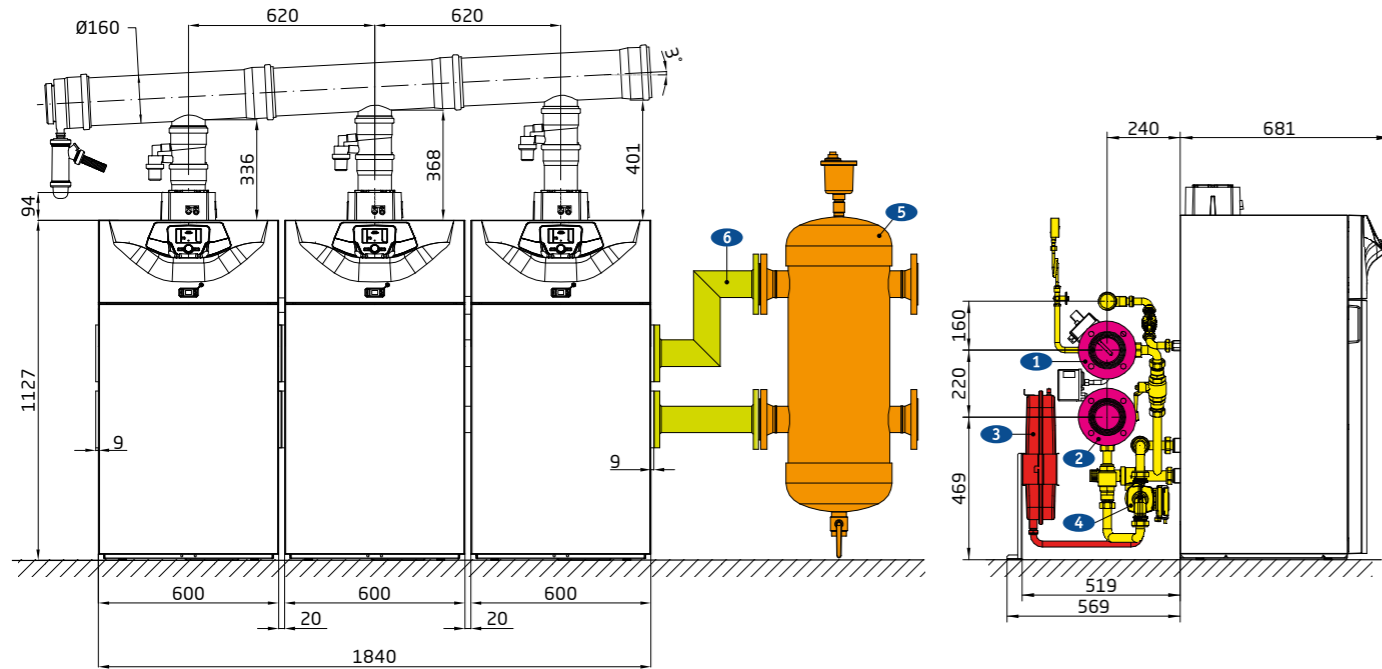




## 3.3.7. СХЕМЫ ПРИМЕНЕНИЯ ГИДРАВЛИЧЕСКИХ АКСЕССУАРОВ ДЛЯ КОНДЕНСАЦИОННЫХ КОТЛОВ

### ГИДРАВЛИЧЕСКИЕ КОМПЛЕКТЫ ДЛЯ КАСКАДА НАПОЛЬНЫХ КОНДЕНСАЦИОННЫХ КОТЛОВ

POWER HT+ 90–110 кВт



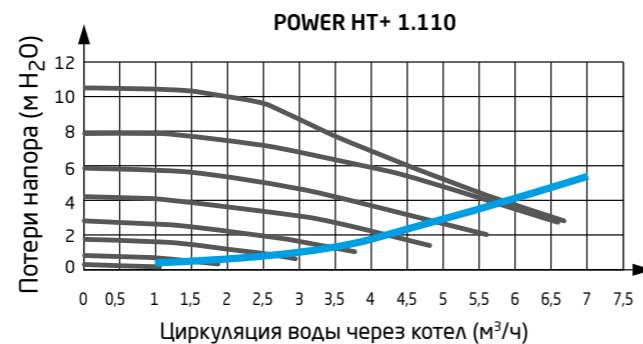
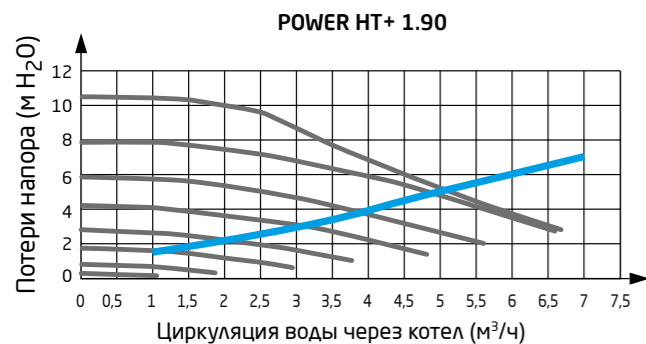
Номер на рисунке	Гидравлические аксессуары для каскадных установок	Код заказа
1	Набор коллекторов с теплоизоляцией для 2-х котлов POWER HT+ 90–110 кВт в каскаде	7662216
2	Набор коллекторов с теплоизоляцией для 1-го котла POWER HT+ 90–110 кВт в каскаде	7662214
3	Комплект для подключения расширительного бака для POWER HT+ 90–110 кВт	7213919
4	Гидравлический комплект подключения 1-го котла к гидравлическим коллекторам в комплекте с насосом для POWER HT+ 90–110 кВт	7213806
5	Гидравлический разделитель с максимальным расходом 8,5 м³/ч и максимальной мощностью 120 кВт — резьбовые присоединения 2"	LSD79000031-
	Гидравлический разделитель с максимальным расходом 18 м³/ч и максимальной мощностью 250 кВт — фланцевые присоединения диам. 65 мм	LSD79000032-
	Гидравлический разделитель с максимальным расходом 28 м³/ч и максимальной мощностью 450 кВт — фланцевые присоединения диам. 80 мм	LSD79000033-
	Комплект прокладок для гидравлического разделителя 8,5 м³/ч	LSD79000044-
	Комплект прокладок для гидравлического разделителя 18 м³/ч	LSD79000043-
	Комплект прокладок для гидравлического разделителя 28 м³/ч	LSD79000042-
6	Трубы подачи/возврата в разделитель DN80 производительностью 28 м³/ч	7106876

**\*Внимание! Группа безопасности в комплект поставки не входит!**

**Диаметры подключения:** диам. подающего и обратного коллектора Dn80; диам. газового коллектора G 2".

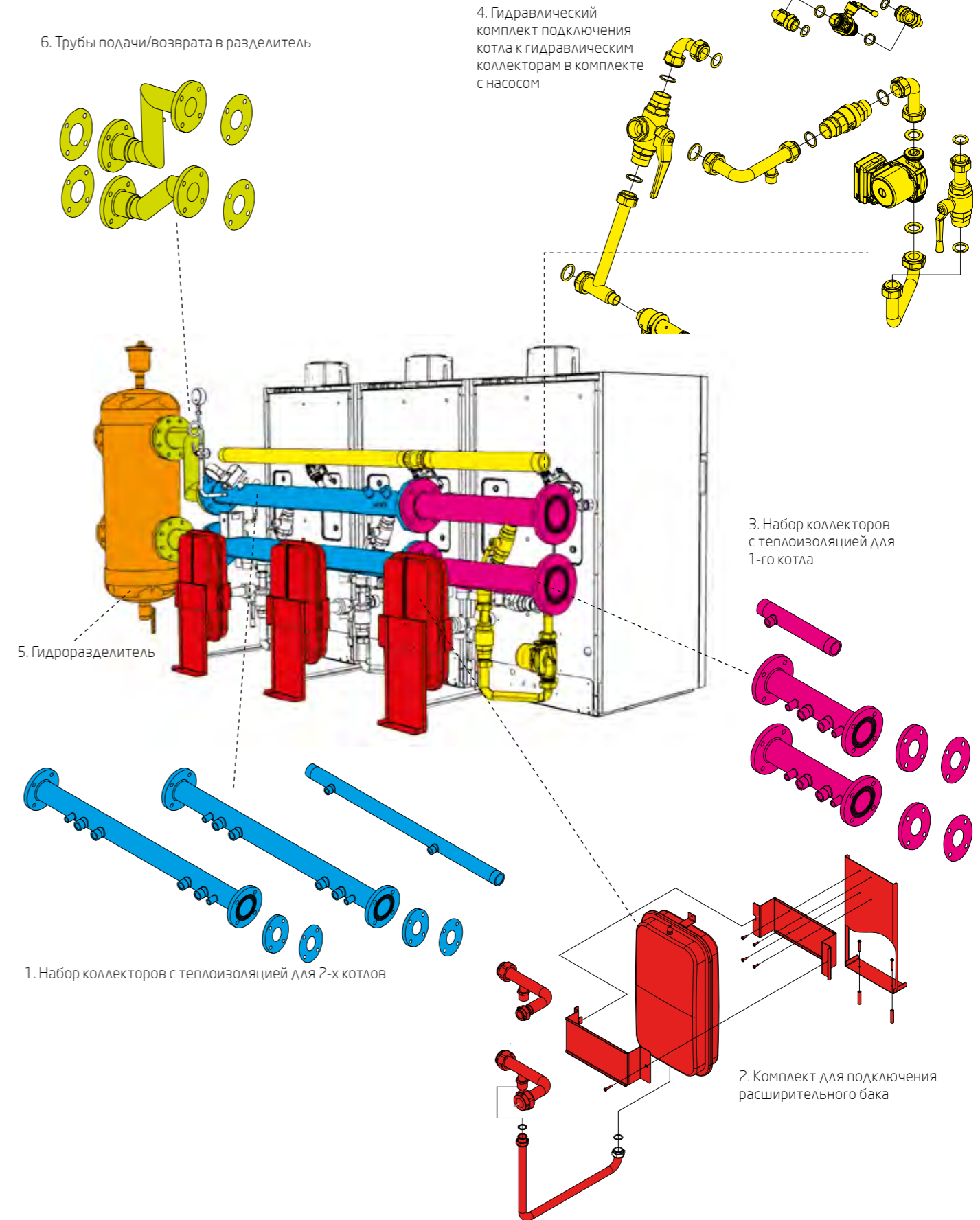
**Каскад:** - при подключении каскада к коллектору Dn80 максимальное количество котлов не более 4-х  
- при подключении каскада к цифровой шине управления максимальное количество котлов не более 16-ти

Расход-напор насоса из гидравлического комплекта POWER HT+ 90–110 кВт + кривая гидравлического сопротивления теплообменника.



## 3.3.7. СХЕМЫ ПРИМЕНЕНИЯ ГИДРАВЛИЧЕСКИХ АКСЕССУАРОВ ДЛЯ КОНДЕНСАЦИОННЫХ КОТЛОВ

### ГИДРАВЛИЧЕСКИЕ КОМПЛЕКТЫ ДЛЯ КАСКАДА НАПОЛЬНЫХ КОНДЕНСАЦИОННЫХ КОТЛОВ



6. Трубы подачи/возврата в разделитель

4. Гидравлический комплект подключения котла к гидравлическим коллекторам в комплекте с насосом

3. Набор коллекторов с теплоизоляцией для 1-го котла

5. Гидроразделитель

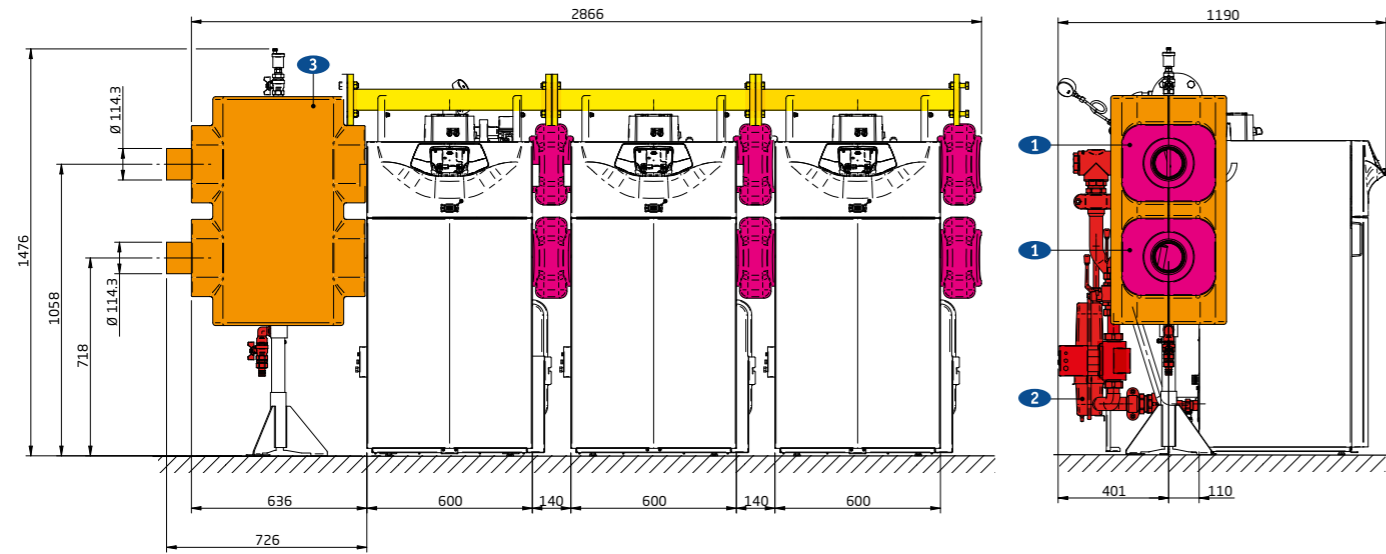
1. Набор коллекторов с теплоизоляцией для 2-х котлов

2. Комплект для подключения расширительного бака

## 3.3.7. СХЕМЫ ПРИМЕНЕНИЯ ГИДРАВЛИЧЕСКИХ АКСЕССУАРОВ ДЛЯ КОНДЕНСАЦИОННЫХ КОТЛОВ

### ГИДРАВЛИЧЕСКИЕ КОМПЛЕКТЫ ДЛЯ КАСКАДА НАПОЛЬНЫХ КОНДЕНСАЦИОННЫХ КОТЛОВ

POWER HT+ 130–150 кВт



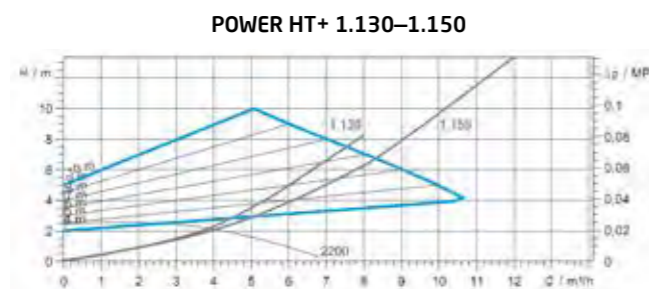
Номер на рисунке	Гидравлические аксессуары для каскадных установок	Код заказа
1	Набор коллекторов с теплоизоляцией для 1-го котла POWER HT+ 130–150 кВт в каскаде	7694125
2	Гидравлический комплект подключения 1-го котла к гидравлическим коллекторам в комплекте для POWER HT+ 130–150 кВт	7673764
3	Гидравлический разделитель производительностью 30 м³/ч (до 500 кВт)	7694133

**\*Внимание! Группа безопасности в комплект поставки не входит!**

**Диаметры подключения:** диам. подающего и обратного коллектора – быстроразъемное муфтовое соединение Victaulic диам. 114,3 с переходом на фланец (Dn100);  
диам. газового коллектора – фланцевое соединение Dn65 Pn10.

**Каскад:** - при подключении каскада к коллектору максимальное количество котлов не более 4-х;  
- при подключении каскада к цифровой шине управления максимальное количество котлов не более 16-ти.

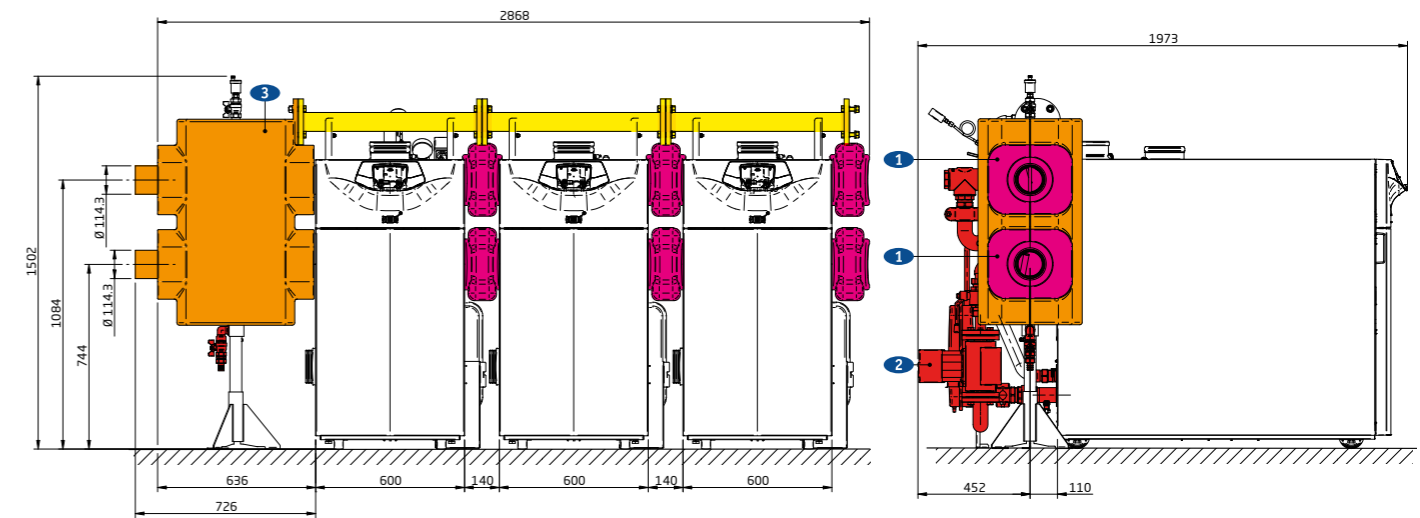
Расход-напор насоса из гидравлического комплекта POWER HT+ 130–150 кВт  
+ кривая гидравлического сопротивления теплообменника.



## 3.3.7. СХЕМЫ ПРИМЕНЕНИЯ ГИДРАВЛИЧЕСКИХ АКСЕССУАРОВ ДЛЯ КОНДЕНСАЦИОННЫХ КОТЛОВ

### ГИДРАВЛИЧЕСКИЕ КОМПЛЕКТЫ ДЛЯ КАСКАДА НАПОЛЬНЫХ КОНДЕНСАЦИОННЫХ КОТЛОВ

POWER HT+ 200–250 кВт



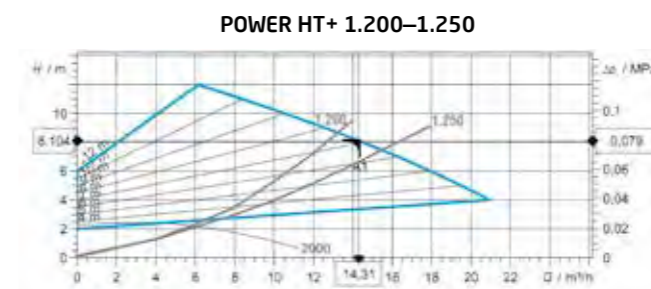
Номер на рисунке	Гидравлические аксессуары для каскадных установок	Код заказа
1	Набор коллекторов с теплоизоляцией для 1-го котла POWER HT+ 200–250 кВт в каскаде	7694125
2	Гидравлический комплект подключения 1-го котла к гидравлическим коллекторам в комплекте для POWER HT+ 200–250 кВт	7694143
3	Гидравлический разделитель производительностью 30 м³/ч (до 500 кВт)	7694133

**\*Внимание! Группа безопасности в комплект поставки не входит!**

**Диаметры подключения:** диам. подающего и обратного коллектора – быстроразъемное муфтовое соединение Victaulic диам. 114,3 с переходом на фланец (Dn100);  
диам. газового коллектора – фланцевое соединение Dn65 Pn10.

**Каскад:** - при подключении каскада к коллектору максимальное количество котлов не более 4-х;  
- при подключении каскада к цифровой шине управления максимальное количество котлов не более 16-ти.

Расход-напор насоса из гидравлического комплекта POWER HT+ 200–250 кВт  
+ кривая гидравлического сопротивления теплообменника.



#### 3.3.7. СХЕМЫ ПРИМЕНЕНИЯ ГИДРАВЛИЧЕСКИХ АКСЕССУАРОВ ДЛЯ КОНДЕНСАЦИОННЫХ КОТЛОВ

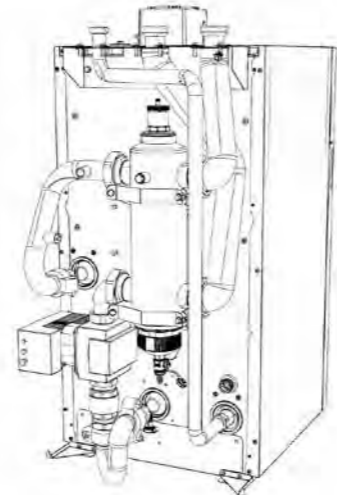
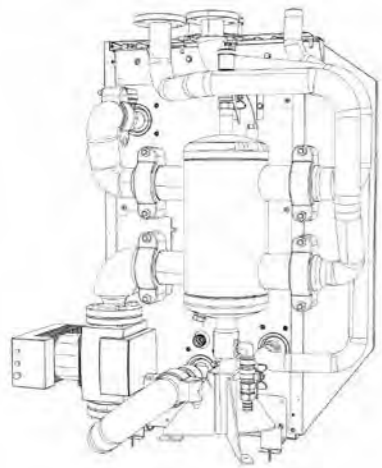
##### ГИДРАВЛИЧЕСКИЕ КОМПЛЕКТЫ ДЛЯ КАСКАДА НАПОЛЬНЫХ КОНДЕНСАЦИОННЫХ КОТЛОВ

###### АКСЕССУАРЫ ДЛЯ ОДИНОЧНОЙ УСТАНОВКИ POWER HT+ 1.50–1.110

###### Гидравлический разделитель с ответными подключениями

Данный аксессуар представляет собой гидравлический разделитель, который устанавливается позади котла. Данное решение разработано для одиночной установки котла, что позволяет сэкономить пространство и сделать монтаж котла более простым.

В состав аксессуара входит насосная группа, группа безопасности, обратные клапаны, трубопроводы для подключения.



###### Гидравлический разделитель для одиночной установки котла POWER HT+ 1.130–1.150 арт. 7663934

В состав комплекта входит:

- оцинкованные трубопроводы диам. 1 1/2" с присоединением типа Victaulic;
- обратный клапан 2";
- циркуляционный насос WILO STRATOS 30/1-12 PN10;
- гидравлический разделитель 8,5 м³/час с подключениями 2";
- модуль расширения AGU 2.511 с его кабелями и разъемами.

###### Гидравлический разделитель для одиночной установки котла POWER HT+ 1.1200–1.250 арт. 7672216

В состав комплекта входит:

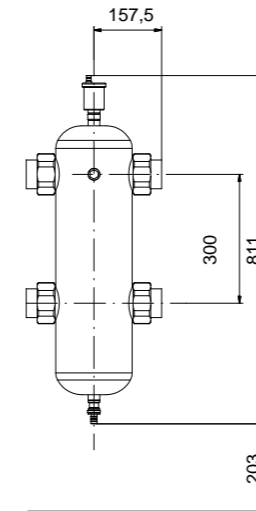
- фланцевые соединения подающей / обратной линии DN50 PN6 и газовое соединение G1 1/2";
- обратный клапан 2";
- циркуляционный насос WILO STRATOS 40/1-12 PN6/10;
- гидравлический разделитель 12 м³/час с напольным кронштейном;
- модуль расширения AGU 2.511 с его кабелями и разъемами.

#### 3.3.7. СХЕМЫ ПРИМЕНЕНИЯ ГИДРАВЛИЧЕСКИХ АКСЕССУАРОВ ДЛЯ КОНДЕНСАЦИОННЫХ КОТЛОВ

##### ГИДРАВЛИЧЕСКИЕ РАЗДЕЛИТЕЛИ

Функцией гидравлического разделителя, как следует из его названия, является отделение первичного (котлового) контура от вторичного (отопительного). При использовании гидравлического разделителя давление  $\Delta P$  между коллекторами подачи и возврата близко к нулю. Давление  $\Delta P$  определяется гидравлическим сопротивлением разделителя, которое незначительно. Кроме того, это значение является постоянной величиной, не зависящей от количества одновременно работающих насосов во вторичном контуре.

Гидравлические разделители BAWI оснащены автоматическим воздухоотводчиком и сливным краном в нижней части.



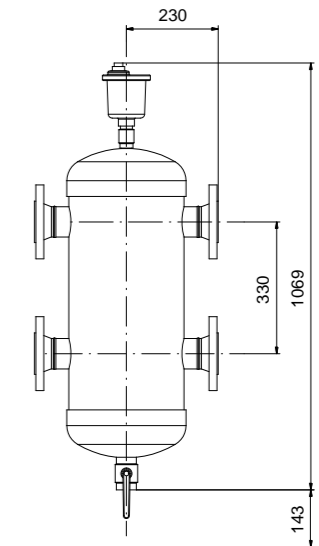
###### Гидравлический разделитель 2"

Диаметр подводок – 2"

Наружный диаметр корпуса – 178 мм

Максимальная мощность – 120 кВт

Применяется для подключения одиночного котла или котлов с номинальной циркуляцией теплоносителя не более 8,5 м³/ч



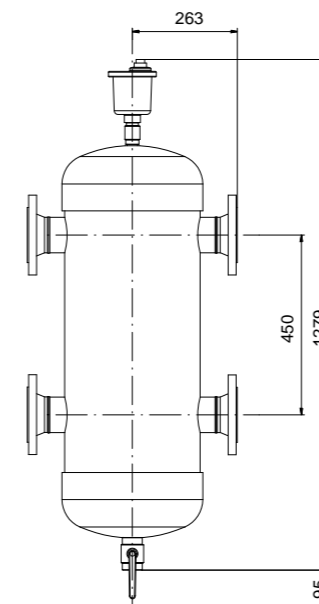
###### Гидравлический разделитель DN65

Диаметр подводок – 65 мм

Наружный диаметр корпуса – 288 мм

Максимальная мощность – 250 кВт

Применяется для подключения котлов с номинальной циркуляцией теплоносителя не более 18 м³/ч



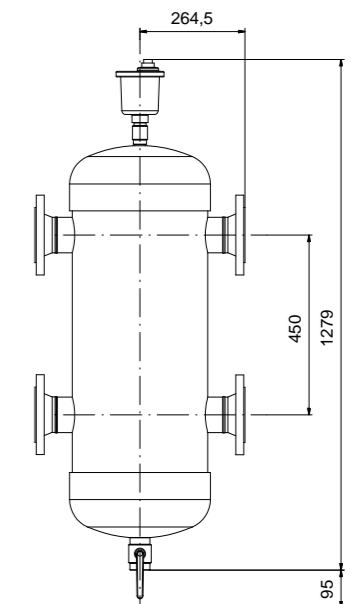
###### Гидравлический разделитель DN80

Диаметр подводок – 80 мм

Наружный диаметр корпуса – 309 мм

Максимальная мощность – 450 кВт

Применяется для подключения котлов с номинальной циркуляцией теплоносителя не более 28 м³/ч



###### Гидравлический разделитель DN100

Диаметр подводок – 100 мм

Наружный диаметр корпуса – 309 мм

Максимальная мощность – 750 кВт

Применяется для подключения котлов с номинальной циркуляцией теплоносителя не более 56 м³/ч

#### 3.3.8. ГИДРАВЛИЧЕСКИЕ АКСЕССУАРЫ

№	Артикул	Фотография	ОПИСАНИЕ	LUNA Duo-tec E / LUNA Platinum+ /	NUVOLA Duo-tec+	Duo-tec Compact	LUNA Duo-tec MP /	POWER HT+ (35–70 кВт)	LUNA Duo-tec MP (90–150 кВт) /	POWER HT+ (90–110 кВт)	POWER HT+ (90–150 кВт)	POWER HT+ (200–250 кВт)	POWER HT (1.450–1.1500)	POWER HT (1.130–1.650)
1	KHG71402201-		<b>Запорный кран системы отопления (без фильтра)</b> Присоединительный размер G3/4".	•	•									
2	7103512--		<b>Гидравлический присоединительный комплект для LUNA Duo-tec+</b> В комплект поставки входят: - 5 изогнутых трубок; - 2 запорных крана на отопление.	•										
3	7106980--		<b>Гидравлический присоединительный комплект</b> В комплект поставки входят: - 5 изогнутых трубок; - 1 запорный газовый кран; - запорный кран на холодную воду.	•										
4	7109314--		<b>Гидравлический присоединительный комплект для LUNA Platinum+</b> В комплект поставки входят: - две поворотные трубки с фильтрами; - две прямые трубки.											
5	KHG71402331-		<b>Набор труб для вертикального присоединения</b> В комплект поставки входят 5 изогнутых трубок для вертикального присоединения. Присоединяется к штатному гидравлическому присоединительному комплекту.	•	•									
6	KHG71402271-		<b>Набор для рециркуляции, NUVOLA Duo-tec+</b> В комплект поставки входят: - Т-образная трубка; - запорный кран на входе холодной воды с обратным клапаном.	•										
7	7111633--		<b>Комплект с гидроразделителем для одного котла 35–70 кВт</b> В комплект поставки входят: - гидравлический разделитель; - набор трубок подачи и обратки с тройниками; - два запорных вентиля; - обратный клапан; - набор прокладок; - присоединительный размер к системе отопления 2" с наружной резьбой.				•							
8	7105799--		<b>Комплект для подсоединения одного котла LUNA Duo-tec MP 1.50/60/70 к коллектору</b> В комплект поставки входят: - присоединение к газовой трубе с краном; - тройник с запорным краном в линии подачи G1–1/4"; - переходник с запорным клапаном в линию возврата G1–1/4"; - насадка G1–1/4" и прокладки; - гайки обратного клапана G1–1/4"; - подсоединение расширительного бака.				•							
9	7105852--		<b>Комплект для подсоединения одного котла LUNA Duo-tec MP 1.90/99/110 к коллектору</b> В комплект поставки входят: - присоединение к газовой трубе с краном; - тройник с запорным краном в линии подачи G1–1/4"; - переходник с запорным клапаном в линию возврата G1–1/4"; - насадка G1–1/4" и прокладки; - гайки обратного клапана G1–1/4"; - подсоединение расширительного бака.				•							

#### 3.3.8. ГИДРАВЛИЧЕСКИЕ АКСЕССУАРЫ

№	Артикул	Фотография	ОПИСАНИЕ	LUNA Duo-tec E / LUNA Platinum+ /	NUVOLA Duo-tec+	Duo-tec Compact	LUNA Duo-tec MP /	POWER HT+ (35–70 кВт)	LUNA Duo-tec MP (90–150 кВт) /	POWER HT+ (90–110 кВт)	POWER HT+ (90–150 кВт)	POWER HT+ (200–250 кВт)	POWER HT (1.450–1.1500)	POWER HT (1.130–1.650)
10	7105838--		<b>Комплект для подсоединения расширительного бака</b> В комплект поставки входят: - соединительная трубка с котлом; - расширительный бак 10 л; - монтажные скобы расширительного бака.					•	•					
11	7105775--		<b>Комплект труб подачи и обратки с газовой трубой для одного котла</b> В комплект поставки входят: - газовая труба 2"; - коллектор подачи 3" DN80 PN6; - коллектор возврата 3" DN80 PN6.					•						
12	7105846--		<b>Комплект труб подачи и обратки с газовой трубой для одного котла</b> В комплект поставки входят: - газовая труба 2"; - коллектор подачи 3" DN80 PN6; - коллектор возврата 3" DN80 PN6.						•					
13	7105870--		<b>Комплект тепловой изоляции коллекторных труб для одного котла LUNA Duo-tec MP 1.50/60/70</b> Применяется для тепловой изоляции коллекторов котла.					•						
14	7105878--		<b>Комплект тепловой изоляции коллекторных труб для одного котла LUNA Duo-tec MP 1.90/99/110</b> Применяется для тепловой изоляции коллекторов котла.						•					
15	7105827--		<b>Набор фланцев и прокладок</b> 2 стальных фланца и 7 резиновых прокладок.					•	•					
16	7106865--		<b>Трубы подачи/возврата в разделитель производительностью 8,5 м³/ч</b> Данные трубы предназначены для присоединения гидравлического разделителя к гидравлическим коллекторам.					•	•					
17	7106875--		<b>Трубы подачи/возврата в разделитель производительностью 18 м³/ч</b> Данные трубы предназначены для присоединения гидравлического разделителя к гидравлическим коллекторам.					•	•					
18	7106876--		<b>Трубы подачи/возврата в разделитель производительностью 28 м³/ч</b> Данные трубы предназначены для присоединения гидравлического разделителя к гидравлическим коллекторам.					•	•					

#### 3.3.8. ГИДРАВЛИЧЕСКИЕ АКСЕССУАРЫ

№	Артикул	Фотография	ОПИСАНИЕ	LUNA Duo-tec E / LUNA Platinum+ /	NUVOLLA Duo-tec+	Duo-tec Compact	LUNA Duo-tec MP /	POWER HT+ (35–70 кВт)	LUNA Duo-tec MP (90–150 кВт) /	POWER HT+ (90–110 кВт)	POWER HT+ (90–150 кВт)	POWER HT+ (200–250 кВт)	POWER HT (1.450–1.1500)	POWER HT (1.130–1.650)
19	7106879--		Теплоизоляция для труб подачи/возврата в разделитель производительностью 8,5 м³/ч				•	•						
20	7106889--		Теплоизоляция для труб подачи/возврата в разделитель производительностью 18 м³/ч				•	•						
21	7106892--		Теплоизоляция для труб подачи/возврата в разделитель производительностью 28 м³/ч				•	•						
22	LSD79000044-		Фланцы и прокладки для разделителя производительностью 8,5 м³/ч				•	•						
23	LSD79000043-		Фланцы и прокладки для разделителя производительностью 18 м³/ч				•	•						
24	LSD79000042-		Фланцы и прокладки для разделителя производительностью 28 м³/ч				•	•						
25	7105849--		Набор коллекторов для двух котлов в каскаде LUNA Duo-tec MP 1.90/99/110					•						
26	7105777--		Набор коллекторов для двух котлов в каскаде LUNA Duo-tec MP 1.50/60/70				•							
27	7105832--		Комплект соединений газового патрубка				•	•						
28	7105875--		Теплоизоляция коллекторов для двух котлов				•							
29	7105885--		Теплоизоляция коллекторов для двух котлов					•						

#### 3.3.8. ГИДРАВЛИЧЕСКИЕ АКСЕССУАРЫ

№	Артикул	Фотография	ОПИСАНИЕ	LUNA Duo-tec E / LUNA Platinum+ /	NUVOLLA Duo-tec+	Duo-tec Compact	LUNA Duo-tec MP /	POWER HT+ (35–70 кВт)	LUNA Duo-tec MP (90–150 кВт) /	POWER HT+ (90–110 кВт)	POWER HT+ (90–150 кВт)	POWER HT+ (200–250 кВт)	POWER HT (1.450–1.1500)	POWER HT (1.130–1.650)
30	7662215		Набор коллекторов с теплоизоляцией для 1-го котла LUNA Duo-tec MP 35–70 кВт или POWER HT+ 35–70 кВт в каскаде					•						
31	7662213		Набор коллекторов с теплоизоляцией для 2-х котлов LUNA Duo-tec MP 35–70 кВт или POWER HT+ 35–70 кВт в каскаде					•						
32	7213919		Комплект для подключения расширительного бака для POWER HT+ 50–110 кВт					•		•				
33	7213843		Гидравлический комплект подключения 1-го котла к гидравлическим коллекторам В комплекте с насосом для POWER HT+ 50–70 кВт.					•						
34	7662216		Набор коллекторов с теплоизоляцией для 1-го котла LUNA Duo-tec MP 90–150 кВт или POWER HT+ 90–110 кВт в каскаде						•					
35	7662214		Набор коллекторов с теплоизоляцией для 2-х котлов LUNA Duo-tec MP 90–150 кВт или POWER HT+ 90–110 кВт в каскаде						•					
36	7213806		Гидравлический комплект подключения 1-го котла к гидравлическим коллекторам В комплекте с насосом для POWER HT+ 90–110 кВт.							•				
37	7694125		Набор коллекторов с теплоизоляцией для 1-го котла POWER HT+ 130–150 кВт в каскаде								•			
38	7673764		Гидравлический комплект подключения 1-го котла к гидравлическим коллекторам В комплекте для POWER HT+ 130–150 кВт.								•			

#### 3.3.8. ГИДРАВЛИЧЕСКИЕ АКСЕССУАРЫ

№	Артикул	Фотография	ОПИСАНИЕ	LUNA Duo-tec E / LUNA Platinum+ /	NUVOLLA Duo-tec+	Duo-tec Compact	LUNA Duo-tec MP /	POWER HT+ (35–70 кВт)	LUNA Duo-tec MP (90–150 кВт) /	POWER HT+ (90–110 кВт)	POWER HT+ (90–150 кВт)	POWER HT+ (200–250 кВт)	POWER HT (1.450–1.1500)	POWER HT (1.130–1.650)
39	7694125		Набор коллекторов с теплоизоляцией для 1-го котла POWER HT+ 200–250 кВт в каскаде											
40	7694143		Гидравлический комплект подключения 1-го котла к гидравлическим коллекторам В комплекте для POWER HT+ 200–250 кВт.											
41	7694133		Гидравлический разделитель производительностью 30 м³/ч (до 500 кВт)											
42	LSD79000031-		Гидравлический сепаратор 2", резьбовое соединение Диаметр подводок 2" — Корпус d=100 мм. Применяется для подключения котлов в каскад суммарной мощностью до 120 кВт.											
43	LSD79000032-		Гидравлический сепаратор DN65, фланцевое соединение Диаметр подводок 65 мм — Корпус d=150 мм. Применяется для подключения котлов в каскад суммарной мощностью до 250 кВт.											
44	LSD79000033-		Гидравлический сепаратор DN80, фланцевое соединение Диаметр подводок 80 мм — Корпус d=200 мм. Применяется для подключения котлов в каскад суммарной мощностью до 450 кВт.											
45	LSD79000034-		Гидравлический сепаратор DN100, фланцевое соединение Диаметр подводок 100 мм — Корпус d=250 мм. Применяется для подключения котлов в каскад суммарной мощностью до 750 кВт.											

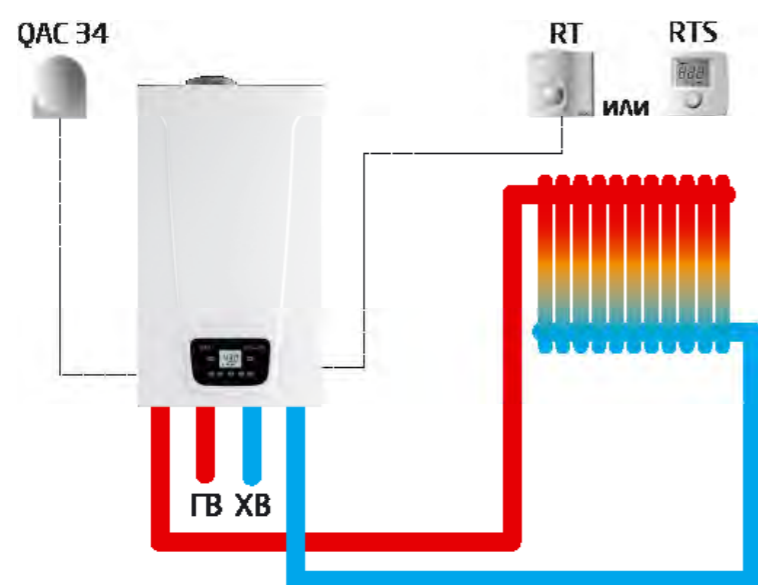
#### 3.3.8. ГИДРАВЛИЧЕСКИЕ АКСЕССУАРЫ

№	Артикул	Фотография	ОПИСАНИЕ	LUNA Duo-tec E / LUNA Platinum+ /	NUVOLLA Duo-tec+	Duo-tec Compact	LUNA Duo-tec MP /	POWER HT+ (35–70 кВт)	LUNA Duo-tec MP (90–150 кВт) /	POWER HT+ (90–110 кВт)	POWER HT+ (90–150 кВт)	POWER HT+ (200–250 кВт)	POWER HT (1.450–1.1500)	POWER HT (1.130–1.650)
46	KHW71410421-		Гидравлический коллектор для одиночного котла или последнего котла в каскаде											
47	KHW71409901-		Гидравлический коллектор для одного котла при каскадной установке (45 см между котлами)											
48	KHW71410361-		Гидравлический коллектор для одного котла при каскадной установке (2 см между котлами)											
49	7112877--		Гидравлический комплект для присоединения второго насоса (POWER HT 120–150 кВт) В комплект поставки входят: - клапан запорный в сборе G 1–1/2"; - набор прокладок в пакете; - обратный клапан в сборе G 1–1/2"; - насос GRUNDFOS UPML 32–105 180 PWM; - кабель питания насоса.											
50	7112881--		Гидравлический комплект для присоединения котла POWER HT к коллекторам В комплект поставки входят: - клапан запорный в сборе G 1–1/2"; - клапан запорный в сборе с переходом с диам. G 1–1/2" на диам. G 1–1/4"; - набор прокладок в пакете; - обратный клапан в сборе G 1–1/2" с отводом; - насос GRUNDFOS UPML 32–105 180 PWM; - кабель питания насоса; - предохранительный клапан 3 бар G 3/4".											
51	KHW71410431-		Гидравлический комплект для присоединения котла POWER HT к коллекторам без насоса Комплект аналогичный 7112881--, но без насоса.											
52	LX000082517-		Гидравлический комплект для двух котлов в каскаде POWER HT 1.130 – 1.230											
53	LX000082518-		Гидравлический комплект для двух котлов в каскаде POWER HT 1.280 – 1.320											
54	LX000083069-		Гидравлический комплект для двух котлов в каскаде POWER HT 1.430 – 1.500											
55	LX000083070-		Гидравлический комплект для двух котлов в каскаде POWER HT 1.650											

#### 3.3.9. СХЕМА ПРИМЕНЕНИЯ АКСЕССУАРОВ ДЛЯ УПРАВЛЕНИЯ КОТЛАМИ

##### АВТОМАТИКА ДЛЯ КОНДЕНСАЦИОННЫХ НАСТЕННЫХ КОТЛОВ

Схема одиночной установки двухконтурного котла LUNA Duo-tec E или Duo-tec Compact с одним прямым контуром отопления и производством ГВС



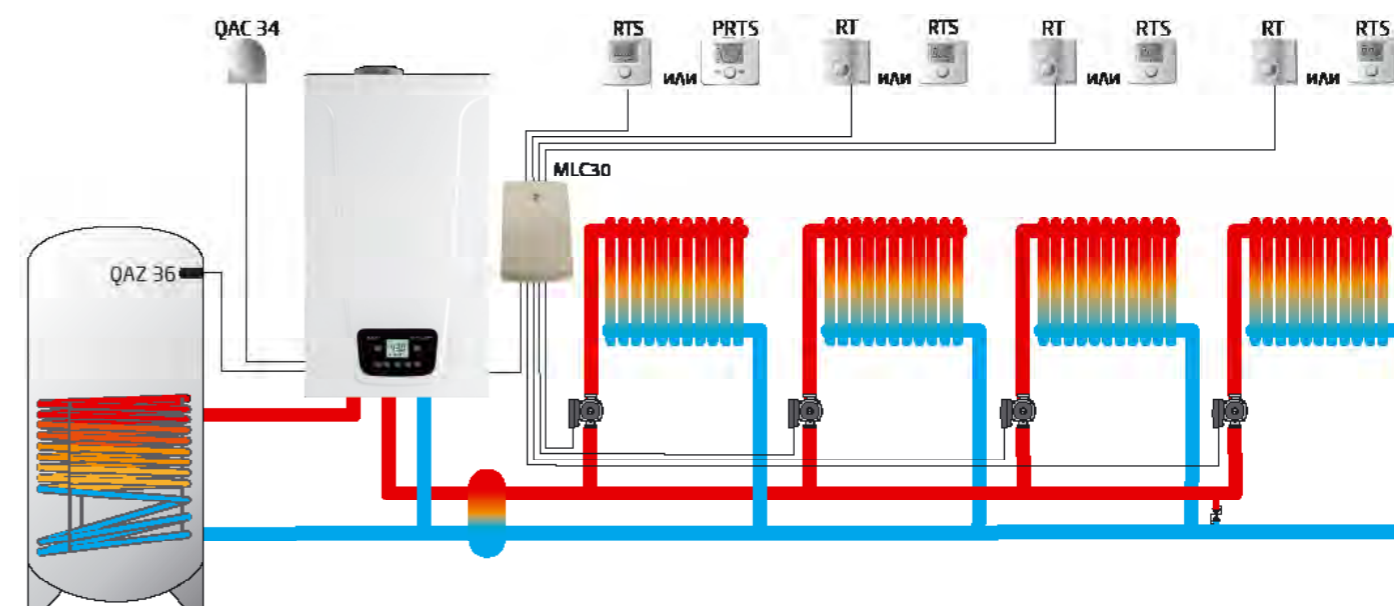
##### Компоненты дополнительной котловой автоматики:

Обозначение на чертеже	Аксессуары для управления котлами	Код заказа	Кол-во
QAC 34	Датчик уличной температуры	7104873--	1 шт.
RT	Комнатный механический термостат <i>или</i>	KHG71408691-	1 шт.
	Комнатный механический термостат SIEMENS <i>или</i>	KHG71406281-	
RTS	Комнатный программируемый недельный термостат <i>или</i>	KHG71408671-	1 шт.
	Комнатный датчик температуры	7104347--	

#### 3.3.9. СХЕМА ПРИМЕНЕНИЯ АКСЕССУАРОВ ДЛЯ УПРАВЛЕНИЯ КОТЛАМИ

##### АВТОМАТИКА ДЛЯ КОНДЕНСАЦИОННЫХ НАСТЕННЫХ КОТЛОВ

Схема одиночной установки одноконтурного котла LUNA Duo-tec E или Duo-tec Compact с четырьмя прямыми контурами и бойлером ГВС



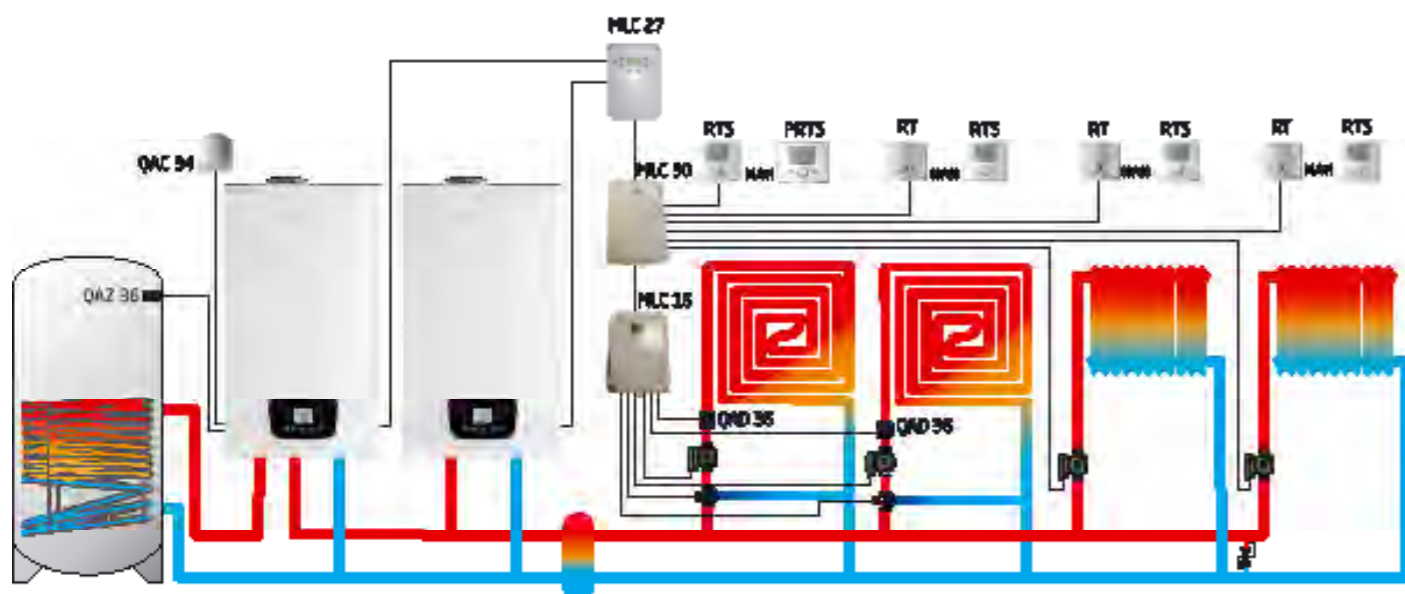
##### Компоненты дополнительной котловой автоматики:

Обозначение на чертеже	Аксессуары для управления котлами	Код заказа	Кол-во
QAC 34	Датчик уличной температуры	7104873--	1 шт.
RT	Комнатный механический термостат <i>или</i>	KHG71408691-	4 шт.
	Комнатный механический термостат SIEMENS <i>или</i>	KHG71406281-	
RTS	Комнатный программируемый недельный термостат <i>или</i>	KHG71408671-	4 шт.
	Комнатный датчик температуры	7104347--	
MLC 30	Разветвитель сигнала шины OpenTherm 4x1	7109320--	1шт
QAZ 36	Датчик температуры воды контура ГВС	KHG71407681-	1 шт.

#### 3.3.9. СХЕМА ПРИМЕНЕНИЯ АКСЕССУАРОВ ДЛЯ УПРАВЛЕНИЯ КОТЛАМИ

##### АВТОМАТИКА ДЛЯ КОНДЕНСАЦИОННЫХ НАСТЕННЫХ КОТЛОВ

Схема каскадной установки одноконтурных котлов LUNA Duo-tec E или Duo-tec Compact с двумя прямыми контурами, двумя смесительными контурами и бойлером ГВС



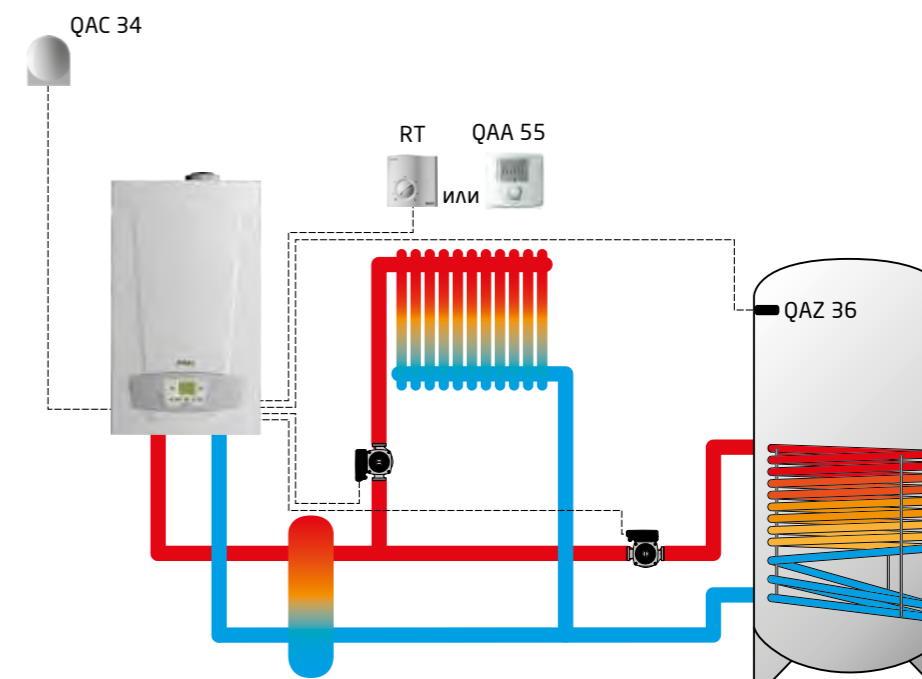
##### Компоненты дополнительной котловой автоматики:

Обозначение на чертеже	Аксессуары для управления котлами	Код заказа	Кол-во
QAC 34	Датчик уличной температуры	7104873--	1 шт.
RT	Комнатный механический термостат <i>или</i>	KHG71408691-	4 шт.
	Комнатный механический термостат SIEMENS <i>или</i>	KHG71406281-	
	Комнатный программируемый недельный термостат <i>или</i>	KHG71408671-	
RTS	Комнатный датчик температуры	7104347--	4 шт.
PRTS	Программируемый датчик температуры с увеличенным дисплеем	7104336--	1 шт.
MLC 30	Разветвитель сигнала шины OpenTherm 4x1	7109320--	1 шт.
MLC 27	Климатический регулятор для соединения в каскад	7683469--	1 шт.
MLC 16	Модуль расширения для управления 2 смесительными контурами	7110415--	1 шт.
QAZ 36	Датчик температуры воды контура ГВС	KHG71407681-	1 шт.
QAD 36	Контактный датчик температуры	KHG71407891-	2 шт.
	Смесительный клапан, резьба G1/2" <i>или</i>	KHG71407861-	
MV	Смесительный клапан, резьба G 3/4" <i>или</i>	KHG71407871-	2 шт.
	Смесительный клапан, резьба G1"	KHG71407831-	
	Мотор смесительного клапана	KHG71407851-	

#### 3.3.9. СХЕМА ПРИМЕНЕНИЯ АКСЕССУАРОВ ДЛЯ УПРАВЛЕНИЯ КОТЛАМИ

##### АВТОМАТИКА ДЛЯ КОНДЕНСАЦИОННЫХ НАСТЕННЫХ КОТЛОВ

Схема одиночной установки котла LUNA Duo-tec MP с одним прямыми контуром и бойлером ГВС



Установка параметров для данной схемы  
Изменение параметров не требуется.

Датчик температуры QAA 55  
контура отопления № 1\*:

Параметр	Значение
НС	1

\*при использовании QAA 55

##### Компоненты дополнительной котловой автоматики:

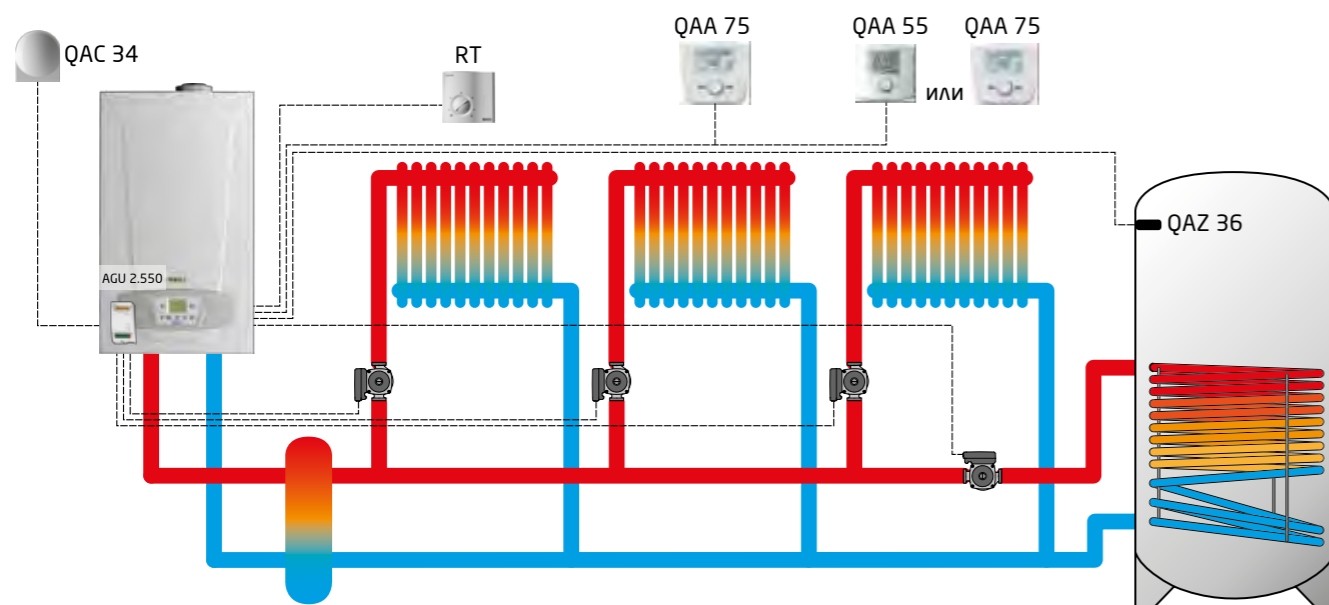
Обозначение на чертеже	Аксессуары для управления котлами	Код заказа	Кол-во
QAC 34	Датчик уличной температуры	7104873--	1 шт.
RT	Комнатный механический термостат <i>или</i>	KHG71408691-	1 шт.
	Комнатный механический термостат SIEMENS <i>или</i>	KHG71406281-	
	Комнатный программируемый недельный термостат <i>или</i>	KHG71408671-	
QAA 55	Датчик комнатной температуры	7101061--	1 шт.
QAZ 36	Датчик температуры воды в бойлере ГВС	KHG71407681-	1 шт.



## 3.3.9. СХЕМА ПРИМЕНЕНИЯ АКСЕССУАРОВ ДЛЯ УПРАВЛЕНИЯ КОТЛАМИ

### АВТОМАТИКА ДЛЯ КОНДЕНСАЦИОННЫХ НАСТЕННЫХ КОТЛОВ

Схема одиночной установки котла LUNA Duo-tec MP с тремя прямыми контурами и бойлером ГВС



**Установка параметров для данной схемы**

Измените следующие параметры в соответствии с таблицей.

Процедура доступа описана в основной инструкции к котлу и в инструкциях соответствующих аксессуаров.

**AGU 2.550**

DIP-переключатели в положение 01.

**Плата котла LMS 14:**

Параметр через QAA 75	Значение
5715	Вкл
5721	Вкл
6020	Многофункциональный
6030	Насос КО 2 Q6
6031	Насос КО 3 Q 20
6200	Да

**Датчик температуры QAA 55 контура отопления № 2:**

Параметр	Значение
НС	2

**Климатический регулятор дистанционного управления QAA 75 контура отопления № 2:**

Параметр	Значение
40	Комнатный модуль 2

**Датчик температуры QAA 55 контура отопления № 3:**

Параметр	Значение
НС	3

**Климатический регулятор дистанционного управления QAA 75 контура отопления № 3:**

Параметр	Значение
40	Комнатный модуль 3

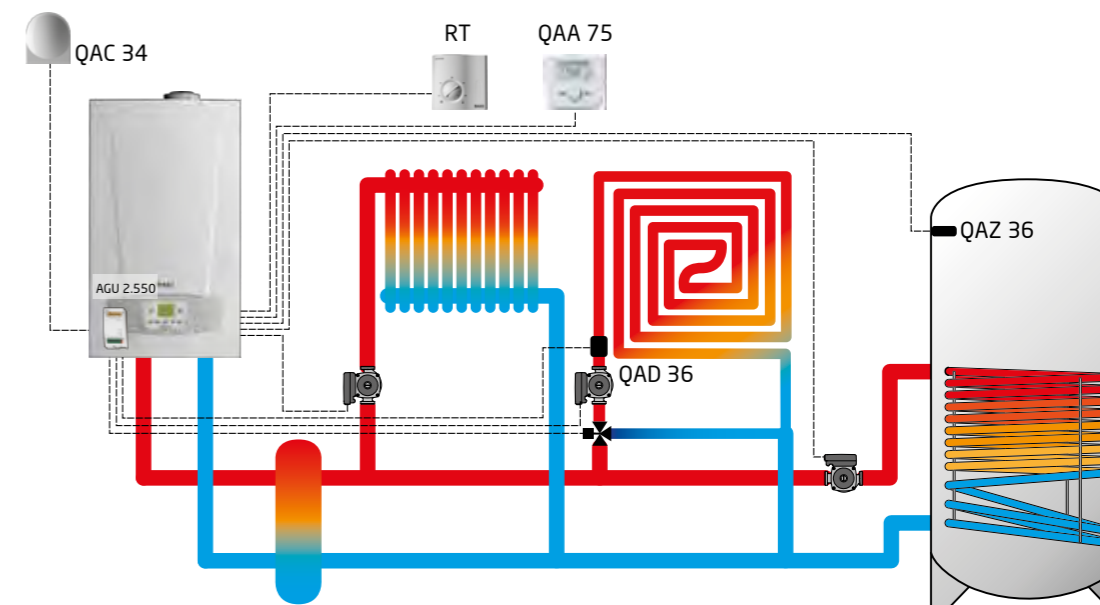
**Компоненты дополнительной котловой автоматики:**

Обозначение на чертеже	Аксессуары для управления котлами	Код заказа	Кол-во
AGU 2.550	Программируемый модуль расширения	7100345--	1 шт.
QAC 34	Датчик уличной температуры	7104873--	1 шт.
RT	Комнатный механический термостат или	KHG71408691-	1 шт.
	Комнатный механический термостат SIEMENS или	KHG71406281-	
RT	Комнатный программируемый недельный термостат	KHG71408671-	1 шт.
	Смесительный клапан, резьба G 1/2" или	KHG71407861-	
MV	Смесительный клапан, резьба G 3/4" или	KHG71407871-	1 шт.
	Смесительный клапан, резьба G 1"	KHG71407831-	
	Мотор смесительного клапана	KHG71407851-	
QAA 75	Климатический регулятор дистанционного управления	7102442--	1 шт.
QAZ 36	Датчик температуры воды в бойлере ГВС	KHG71407681-	1 шт.
QAA 75	Климатический регулятор дистанционного управления	7102442--	1 шт.

## 3.3.9. СХЕМА ПРИМЕНЕНИЯ АКСЕССУАРОВ ДЛЯ УПРАВЛЕНИЯ КОТЛАМИ

### АВТОМАТИКА ДЛЯ КОНДЕНСАЦИОННЫХ НАСТЕННЫХ КОТЛОВ

Схема одиночной установки котла LUNA Duo-tec MP с одним прямым контуром, одним смесительным контуром и бойлером ГВС



**Установка параметров для данной схемы**

Измените следующие параметры в соответствии с таблицей.

Процедура доступа описана в основной инструкции к котлу и в инструкциях соответствующих аксессуаров.

**Плата котла LMS 14:**

Параметр через дисплей котла	Значение	Параметр через QAA 75	Значение
P18	≤ 45 °C	1041	≤ 45 °C
P42	1	5715	Вкл
P48	2	6020	Контур отопления 2
—	—	6200	Да

**AGU 2.550**

DIP-переключатели в положение 01.

**Климатический регулятор дистанционного управления QAA 75 контура отопления № 2:**

Параметр	Значение
40	Комнатный модуль 2

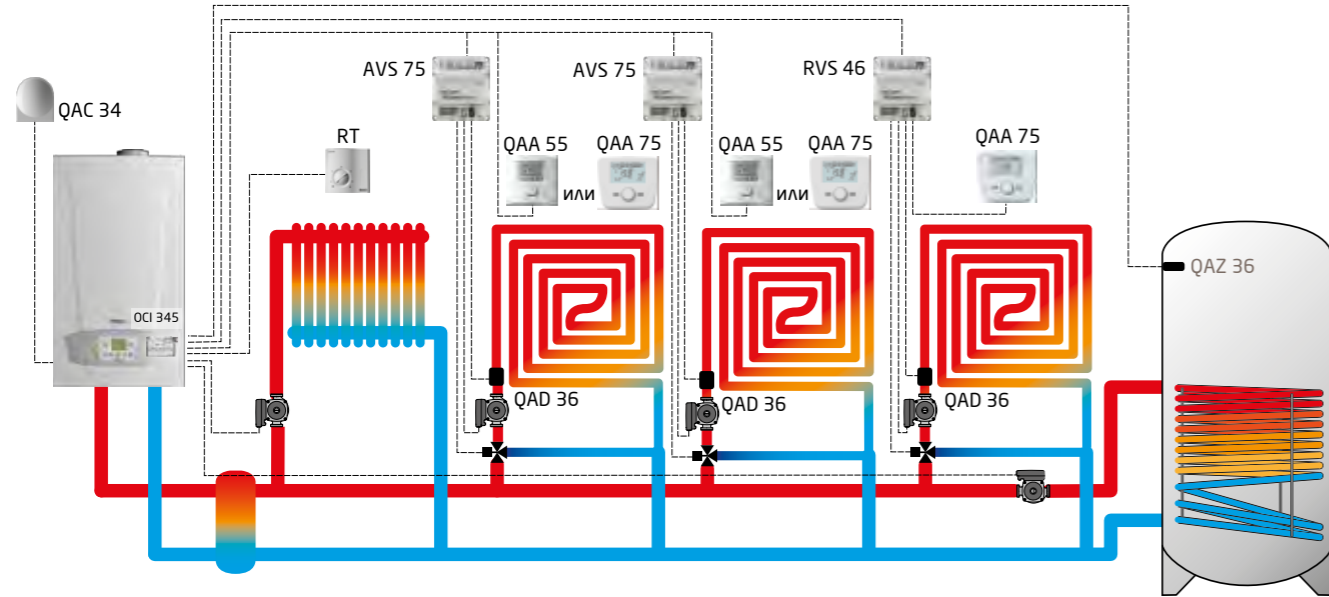
**Компоненты дополнительной котловой автоматики:**

Обозначение на чертеже	Аксессуары для управления котлами	Код заказа	Кол-во
AGU 2.550	Программируемый модуль расширения	7100345--	1 шт.
QAD 36	Накладной датчик температуры	KHG71407891-	1 шт.
QAC 34	Датчик уличной температуры	7104873--	1 шт.
RT	Комнатный механический термостат или	KHG71408691-	1 шт.
	Комнатный механический термостат SIEMENS или	KHG71406281-	
RT	Комнатный программируемый недельный термостат	KHG71408671-	1 шт.
	Смесительный клапан, резьба G 1/2" или	KHG71407861-	
MV	Смесительный клапан, резьба G 3/4" или	KHG71407871-	1 шт.
	Смесительный клапан, резьба G 1"	KHG71407831-	
	Мотор смесительного клапана	KHG71407851-	
QAA 75	Климатический регулятор дистанционного управления	7102442--	1 шт.
QAZ 36	Датчик температуры воды в бойлере ГВС	KHG71407681-	1 шт.

## 3.3.9. СХЕМА ПРИМЕНЕНИЯ АКСЕССУАРОВ ДЛЯ УПРАВЛЕНИЯ КОТЛАМИ

### АВТОМАТИКА ДЛЯ КОНДЕНСАЦИОННЫХ НАСТЕННЫХ КОТЛОВ

Схема одиночной установки котла LUNA Duo-tec MP с одним прямым контуром, тремя смесительными контурами и бойлером ГВС



Установка параметров для данной схемы

Измените следующие параметры в соответствии с таблицей.

Процедура доступа описана в основной инструкции к котлу и в инструкциях соответствующих аксессуаров.

Плата котла LMS 14:		AVS 75 контура отопления № 2:		AVS 75 контура отопления № 3:		Климатический регулятор дистанционного управления QAA 75 контура отопления № 2:		RVS 46 контура отопления № 4:	
Параметр через QAA 75	Значение	DIP-переключатели в положение 01.		DIP-переключатели в положение 10.		Параметр	Значение	Параметр через QAA 75	Значение
1041	≤ 45 °C	<b>Датчик температуры QAA 55 контура отопления № 2:</b>				40	Комнатный модуль 2	40	1
1341	≤ 45 °C	Параметр		Значение		741	≤ 45 °C	6600	1
5715	Вкл	НС		2		6601	1	6200	Да
5721	Вкл	<b>Датчик температуры QAA 55 контура отопления № 3:</b>				40	Комнатный модуль 3		
6020	Контур отопления 2	Параметр		Значение					
6021	Контур отопления 3	НС		3					
6200	Да								

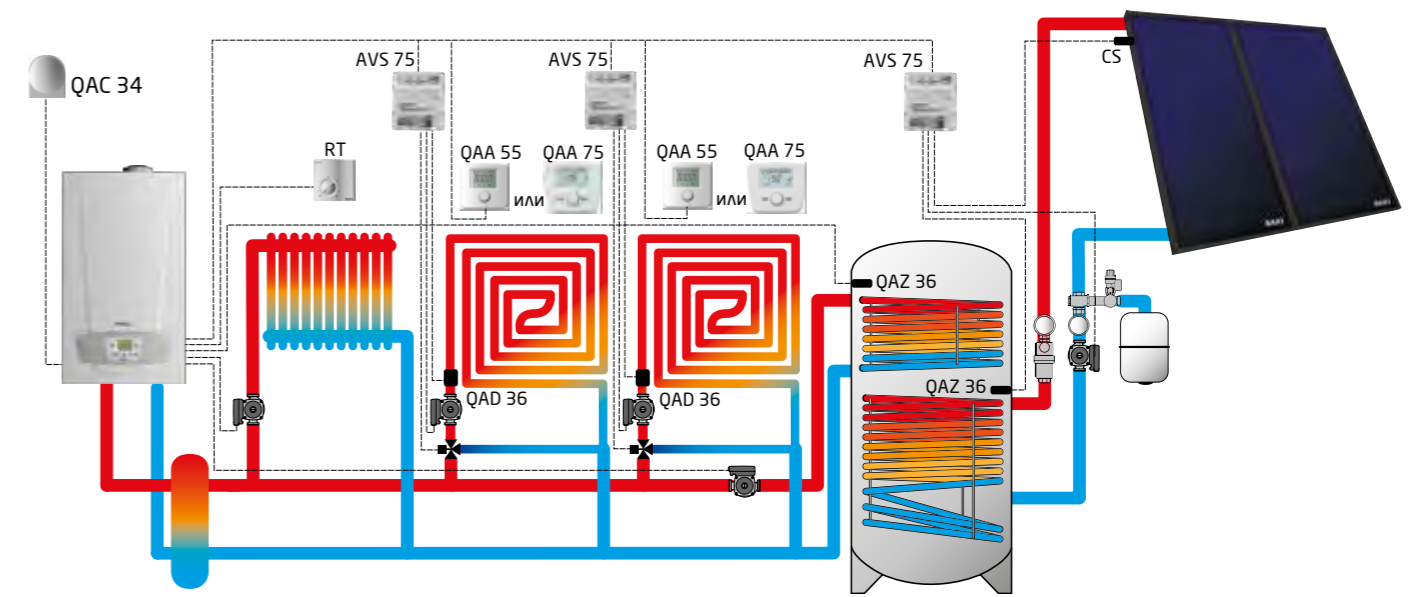
Компоненты дополнительной котловой автоматики:

Обозначение на чертеже	Аксессуары для управления котлами	Код заказа	Кол-во
AVS 75	Внешний программируемый модуль расширения	7105037--	2 шт.
OCI 345	Интерфейсная плата для подключения других регуляторов по LPB-шине	7104408--	1 шт.
QAC 34	Датчик уличной температуры	7104873--	1 шт.
RT	Комнатный механический термостат <i>или</i>	KHG71408691-	1 шт.
	Комнатный механический термостат SIEMENS <i>или</i>	KHG71406281-	
	Комнатный программируемый недельный термостат	KHG71408671-	
MV	Смесительный клапан, резьба G1/2" <i>или</i>	KHG71407861-	3 шт.
	Смесительный клапан, резьба G 3/4" <i>или</i>	KHG71407871-	
	Смесительный клапан, резьба G1"	KHG71407831-	
	Мотор смесительного клапана	KHG71407851-	
RVS 46	Аксессуар для управления низкотемпературным контуром	7105199--	1 шт.
QAA 75	Климатический регулятор дистанционного управления	7102442--	2 шт.
QAA 75	Климатический регулятор дистанционного управления <i>или</i>	7102442--	1 шт.
QAA 55	Датчик комнатной температуры	7101061--	1 шт.
QAZ 36	Датчик температуры воды в бойлере ГВС	KHG71407681-	1 шт.

## 3.3.9. СХЕМА ПРИМЕНЕНИЯ АКСЕССУАРОВ ДЛЯ УПРАВЛЕНИЯ КОТЛАМИ

### АВТОМАТИКА ДЛЯ КОНДЕНСАЦИОННЫХ НАСТЕННЫХ КОТЛОВ

Схема одиночной установки котла LUNA Duo-tec MP с одним прямым контуром, двумя смесительными контурами и системой нагрева бойлера от солнечных панелей и котла



Установка параметров для данной схемы

Измените следующие параметры в соответствии с таблицей.

Процедура доступа описана в основной инструкции к котлу и в инструкциях соответствующих аксессуаров.

Плата котла LMS 14:		AVS 75 контура отопления № 2:		Датчик температуры QAA 55 контура отопления № 2:		Датчик температуры QAA 55 контура отопления № 3:	
Параметр через QAA 75	Значение	DIP-переключатели в положение 01.		Параметр	Значение	Параметр	Значение
1041	≤ 45 °C	<b>AVS 75 контура отопления № 3:</b>				<b>Климатический регулятор дистанционного управления QAA 75 контура отопления № 2:</b>	
1341	≤ 45 °C	DIP-переключатели в положение 10.				<b>Климатический регулятор дистанционного управления QAA 75 контура отопления № 3:</b>	
5715	Вкл	НС		2		Параметр	
5721	Вкл	<b>AVS 75 солнечного контура:</b>				Значение	
6020	Контур отопления 2	DIP-переключатели в положение 11.				Параметр	
6021	Контур отопления 3					Значение	
6022	Солнечная ГВС					Параметр	
6200	Да					Значение	

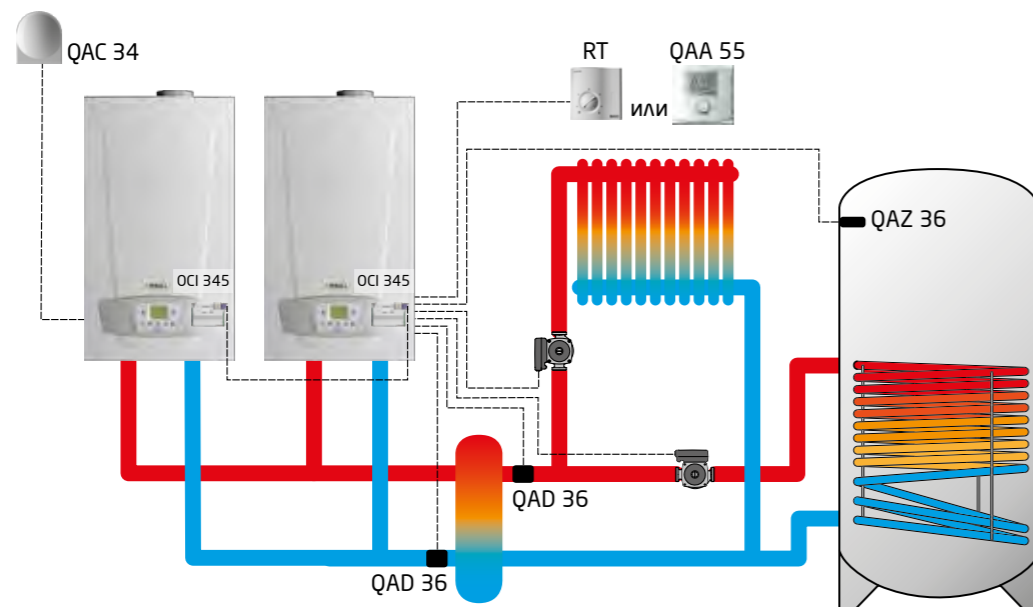
Компоненты дополнительной котловой автоматики:

Обозначение на чертеже	Аксессуары для управления котлами	Код заказа	Кол-во
AVS 75	Внешний программируемый модуль расширения	7105037--	3 шт.
QAC 34	Датчик уличной температуры	7104873--	1 шт.
RT	Комнатный механический термостат <i>или</i>	KHG71408691-	1 шт.
	Комнатный механический термостат SIEMENS <i>или</i>	KHG71406281-	
	Комнатный программируемый недельный термостат	KHG71408671-	
MV	Смесительный клапан, резьба G1/2" <i>или</i>	KHG71407861-	2 шт.
	Смесительный клапан, резьба G 3/4" <i>или</i>	KHG71407871-	
	Смесительный клапан, резьба G1"	KHG71407831-	
	Мотор смесительного клапана	KHG71407851-	
QAA 75	Климатический регулятор дистанционного управления	7102442--	1 шт.
QAA 75	Климатический регулятор дистанционного управления <i>или</i>	7102442--	1 шт.
QAA 55	Датчик комнатной температуры	7101061--	1 шт.
QAZ 36	Датчик температуры воды в бойлере ГВС	KHG71407681-	2 шт.
CS	Датчик температуры воды солнечной панели	LCN71000004-	1 шт.

#### 3.3.9. СХЕМА ПРИМЕНЕНИЯ АКСЕССУАРОВ ДЛЯ УПРАВЛЕНИЯ КОТЛАМИ

##### АВТОМАТИКА ДЛЯ КОНДЕНСАЦИОННЫХ НАСТЕННЫХ КОТЛОВ

Схема каскадной установки котлов LUNA Duo-tec MP и LUNA Platinum+ с одним прямым контуром и бойлером ГВС



##### Установка параметров для данной схемы

Измените следующие параметры в соответствии с таблицей.

Процедура доступа описана в основной инструкции к котлу и в инструкциях соответствующих аксессуаров.

##### Плата ведущего котла LMS 14:

Параметр через дисплей котла	Значение
P45	08
P46	13
P56	00

##### Плата ведомого котла LMS 14:

Параметр через дисплей котла	Значение
P41	00
P54	02
P56	02

##### Датчик температуры QAA 55 контура отопления № 1\*:

Параметр	Значение
НС	1

\*при использовании QAA 55

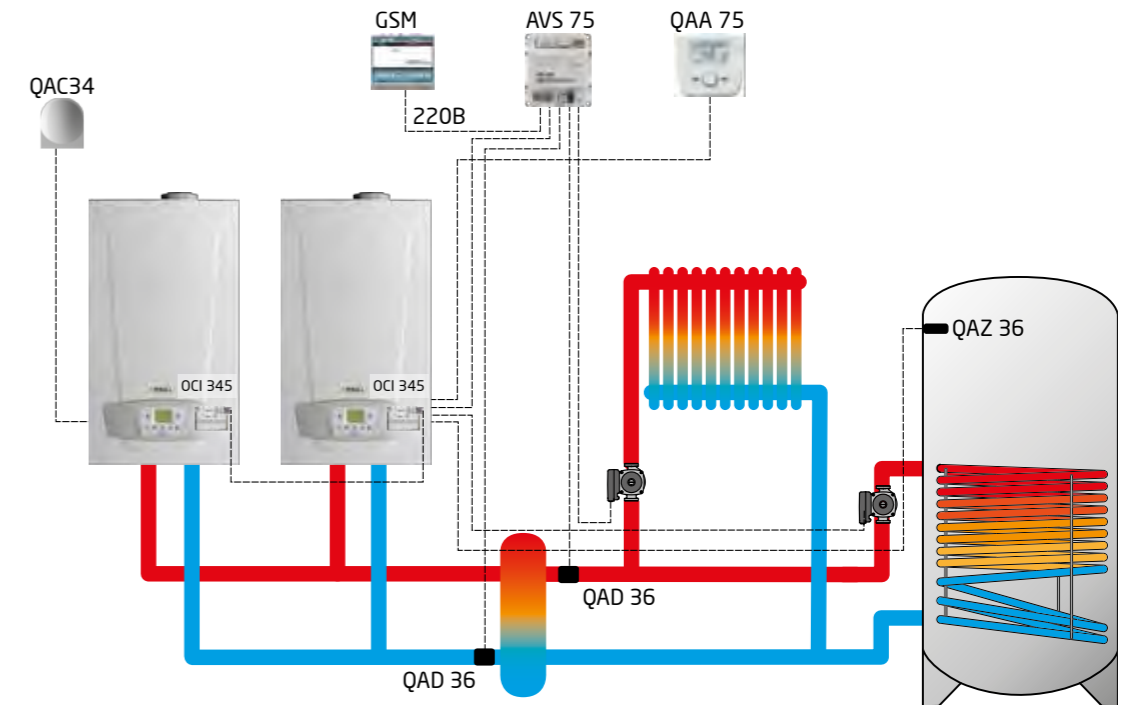
##### Компоненты дополнительной котловой автоматики:

Обозначение на чертеже	Аксессуары для управления котлами	Код заказа	Кол-во
OCI 345	Интерфейсная плата для подключения других регуляторов по LPB-шине	7104408--	2 шт.
QAD 36	Контактный датчик температуры	7140789--	2шт
QAC 34	Датчик уличной температуры	7104873--	1 шт.
QAA 55	Датчик комнатной температуры <i>или</i> Комнатный механический термостат <i>или</i>	7101061--	1шт
RT	Комнатный механический термостат SIEMENS <i>или</i> Комнатный программируемый недельный термостат	KHG71408691- KHG71406281- KHG71408671-	1 шт.
QAZ 36	Датчик температуры воды в бойлере ГВС	KHG71407681-	1 шт.

#### 3.3.9. СХЕМА ПРИМЕНЕНИЯ АКСЕССУАРОВ ДЛЯ УПРАВЛЕНИЯ КОТЛАМИ

##### АВТОМАТИКА ДЛЯ КОНДЕНСАЦИОННЫХ НАСТЕННЫХ КОТЛОВ

Схема каскадной установки котлов LUNA Duo-tec MP и LUNA Platinum+ с одним прямым контуром и бойлером ГВС



##### Установка параметров для данной схемы

Измените следующие параметры в соответствии с таблицей.

Процедура доступа описана в основной инструкции к котлу и в инструкциях соответствующих аксессуаров.

##### Плата ведущего котла LMS 14:

Параметр через QAA 75	Значение
5890	Отсутствует
6020	Мультифункциональный
6030	Цирк. насос КО 1
6031	Выход аварии K10
6040	Датчик общ. потока В10
6041	Датчик обратки каскада В70
6200	Да

##### Плата ведомого котла LMS 14:

Параметр через дисплей котла	Значение
P41	00
P54	02
P56	02

##### Климатический регулятор дистанционного управления QAA 75 контура отопления № 1\*:

Параметр	Значение
40	Комнатный регулятор 1

\*при использовании QAA 75

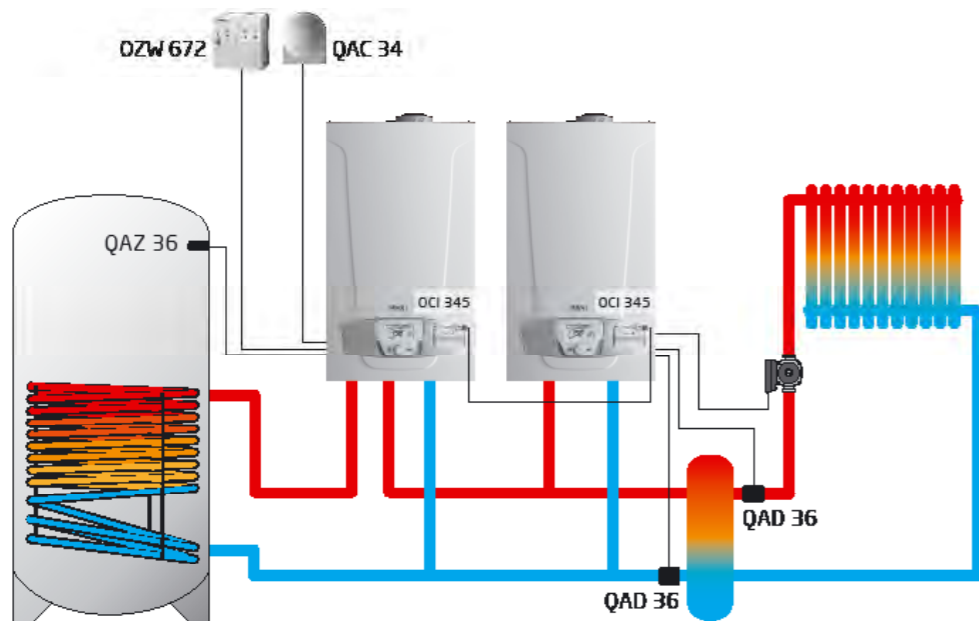
##### Компоненты дополнительной котловой автоматики:

Обозначение на чертеже	Аксессуары для управления котлами	Код заказа	Кол-во
OCI 345	Интерфейсная плата для подключения других регуляторов по LPB-шине	7104408--	2шт.
QAD 36	Контактный датчик температуры	7140789--	1 шт.
QAC 34	Датчик уличной температуры	7104873--	1 шт.
QAA 75	Климатический регулятор дистанционного управления	7102442--	1 шт.
AVS 75	Внешний модуль управления дополнительным контуром	7105037--	1шт
QAZ 36	Датчик температуры воды в бойлере ГВС	KHG71407681-	1 шт.

#### 3.3.9. СХЕМА ПРИМЕНЕНИЯ АКССУАРОВ ДЛЯ УПРАВЛЕНИЯ КОТЛАМИ

##### АВТОМАТИКА ДЛЯ КОНДЕНСАЦИОННЫХ НАСТЕННЫХ КОТЛОВ

Схема каскадной установки котлов LUNA Platinum+ с одним прямым контуром и бойлером ГВС



**Установка параметров для данной схемы**  
Измените следующие параметры в соответствии с таблицей.  
Процедура доступа описана в основной инструкции к котлу и в инструкциях соответствующих аксессуаров.

**Панель управления QAA 75 ведущего котла:**

Параметр панели QAA 75	Значение
5931	Датчик общ. потока В10
5932	Датч. обр. каск В70
6640	Ведущий

**Панель управления QAA 75 ведомого котла:**

Параметр панели QAA 75	Значение
5710	Выкл
6600	02
6640	Ведомый б/дист. уставки

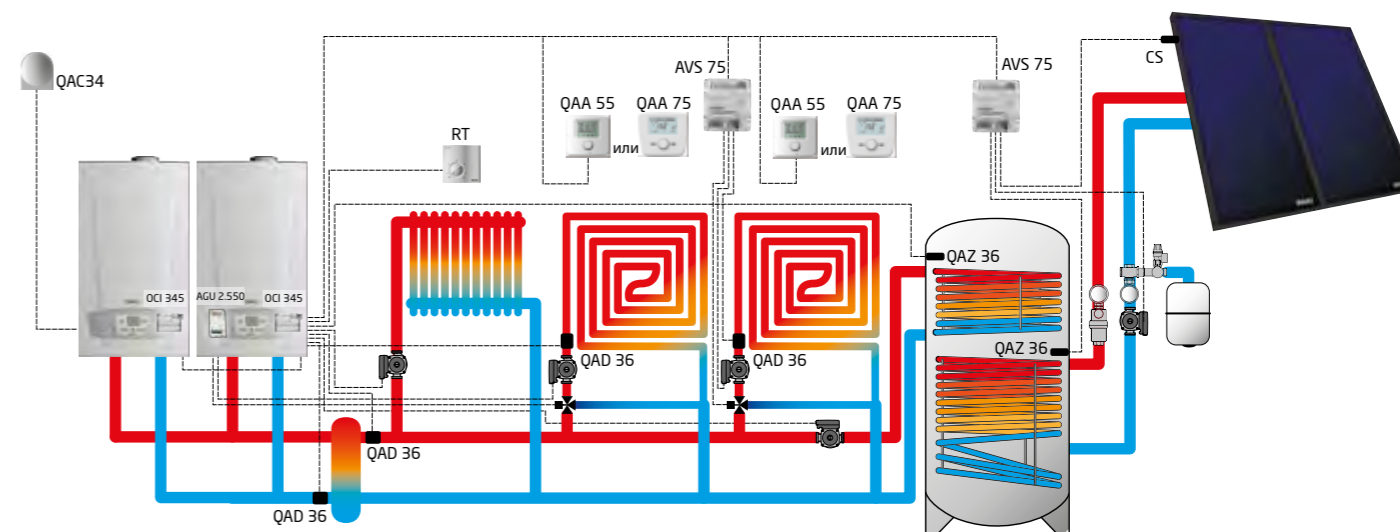
**Компоненты дополнительной котловой автоматики:**

Обозначение на чертеже	Аксессуары для управления котлами	Код заказа	Кол-во
OCI 345	Интерфейсная плата для подключения других регуляторов по LPB-шине	7104408--	2 шт.
QAD 36	Контактный датчик температуры	7140789--	2шт
QAC 34	Датчик уличной температуры	7104873--	1 шт.
QAZ 36	Датчик температуры воды в бойлере ГВС	КНГ71407681-	1 шт.
OZW 672	Веб-сервер (опционально)	7721217	1 шт.

#### 3.3.9. СХЕМА ПРИМЕНЕНИЯ АКССУАРОВ ДЛЯ УПРАВЛЕНИЯ КОТЛАМИ

##### АВТОМАТИКА ДЛЯ КОНДЕНСАЦИОННЫХ НАСТЕННЫХ КОТЛОВ

Схема каскадной установки котлов LUNA Duo-tes MP и LUNA Platinum+ с одним прямым контуром и двумя смесительными контурами, с системой нагрева бойлера от солнечных панелей и котла



**Установка параметров для данной схемы**  
Измените следующие параметры в соответствии с таблицей.  
Процедура доступа описана в основной инструкции к котлу и в инструкциях соответствующих аксессуаров.

**Плата ведущего котла LMS 14:**

Параметр через QAA 75	Значение
1041	≤ 45 °C
1341	≤ 45 °C
5715	Вкл
5721	Вкл
6020	Контур отопления 2
6021	Контур отопления 3
6022	Солнечная ГВС
5931	Датчик общ. потока В10
5932	Датчик обратки каскада В70
6200	Да

**AGU 2.550 контура отопления № 2**  
DIP-переключатели в положение 01.

**AVS 75 контура отопления № 3:**  
DIP-переключатели в положение 10.

**AVS 75 солнечного контура**  
DIP-переключатели в положение 11.

**Плата ведомого котла LMS 14:**

Параметр через дисплей котла	Значение
P41	00
P54	02
P56	02

**Климатический регулятор дистанционного управления QAA 75 контура отопления № 2:**

Параметр	Значение
40	Комнатный модуль 2

**Датчик температуры QAA 55 контура отопления № 2:**

Параметр	Значение
HC	2

**Датчик температуры QAA 55 контура отопления № 3:**

Параметр	Значение
HC	3

**Климатический регулятор дистанционного управления QAA 75 контура отопления № 3:**

Параметр	Значение
40	Комнатный модуль 3

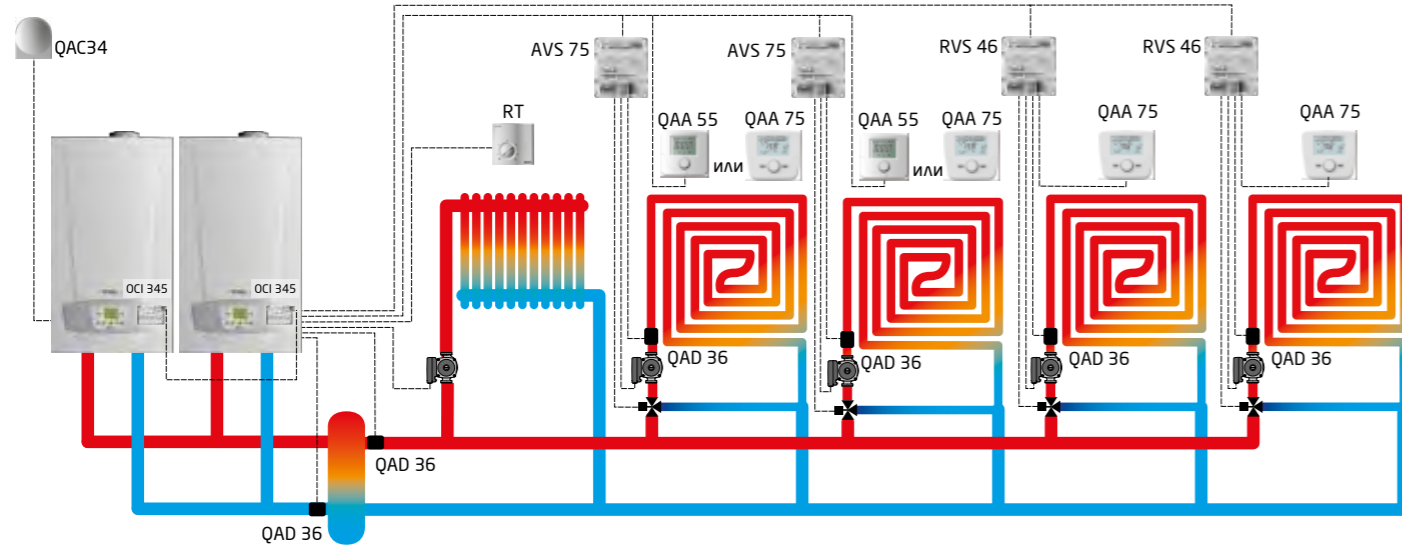
**Компоненты дополнительной котловой автоматики:**

Обозначение на чертеже	Аксессуары для управления котлами	Код заказа	Кол-во
OCI 345	Интерфейсная плата для подключения других регуляторов по LPB-шине	7104408--	2 шт.
QAD 36	Контактный датчик температуры	71407891-	2шт
QAC 34	Датчик уличной температуры	7104873--	1 шт.
AGU 2.550	Аксессуар для управления низкотемпературной зоной	7100345--	1 шт.
RT	Комнатный механический термостат <i>или</i>	КНГ71408691-	1 шт.
	Комнатный механический термостат SIEMENS <i>или</i>	КНГ71406281-	
	Комнатный программируемый недельный термостат	КНГ71408671-	
AVS 75	Внешний модуль управления дополнительным контуром	7105037--	2шт
QAZ 36	Датчик температуры воды контура ГВС, HT	КНГ71407681-	2шт
CS	Датчик температуры воды солнечной панели	ЛНС71000004-	1 шт.
QAA 75	Климатический регулятор дистанционного управления	7102442--	1шт
QAA 55	Датчик комнатной температуры <i>или</i>	7101061--	1шт
QAA 75	Климатический регулятор дистанционного управления	7102442--	
MV	Смесительный клапан, резьба G1/2" <i>или</i>	КНГ71407861-	2 шт.
	Смесительный клапан, резьба G 3/4" <i>или</i>	КНГ71407871-	
	Смесительный клапан, резьба G1"	КНГ71407831-	
	Мотор смесительного клапана	КНГ71407851-	2 шт.

## 3.3.9. СХЕМА ПРИМЕНЕНИЯ АКСЕССУАРОВ ДЛЯ УПРАВЛЕНИЯ КОТЛАМИ

### АВТОМАТИКА ДЛЯ КОНДЕНСАЦИОННЫХ НАСТЕННЫХ КОТЛОВ

Схема каскадной установки котлов LUNA Duo-tec MP и LUNA Platinum+ с одним прямым контуром и четырьмя смесительными контурами



Установка параметров для данной схемы

Измените следующие параметры в соответствии с таблицей.

Процедура доступа описана в основной инструкции к котлу и в инструкциях соответствующих аксессуаров.

**AGU 2.550**  
контра отопления № 2  
DIP-переключатели  
в положение 01.

Плата ведущего котла  
LMS 14:

Параметр через QAA 75	Значение
1041	≤ 45 °C
1341	≤ 45 °C
5715	Вкл
5721	Вкл
5931	Датчик общ. потока В10
5932	Датчик обратки каскада В70
6020	Контур отопления 2
6021	Контур отопления 3
6200	Да

**AVS 75**  
контра отопления № 3  
DIP-переключатели  
в положение 10.

Плата ведомого котла  
LMS 14:

Параметр через дисплей котла	Значение
P41	00
P54	02
P56	02

**RVS 46**  
контра отопления № 3:

Параметр через QAA 75	Значение
40	1
741	≤ 45 °C
6600	1
6601	1
6200	Да

**Датчик температуры QAA 55**  
контра отопления № 2:

Параметр	Значение
HC	2

**Датчик температуры QAA 55**  
контра отопления № 3:

Параметр	Значение
HC	3

**RVS 46**  
контра отопления № 4:

Параметр через QAA 75	Значение
40	1
741	≤ 45 °C
6600	2
6601	1
6200	Да

**Климатический регулятор дистанционного управления QAA 75**  
контра отопления № 2:

Параметр	Значение
40	Комнатный модуль 2

**Климатический регулятор дистанционного управления QAA 75**  
контра отопления № 3:

Параметр	Значение
40	Комнатный модуль 3

**Климатический регулятор дистанционного управления QAA 75**  
контра отопления № 4:

Параметр	Значение
40	Комнатный модуль 4

**Климатический регулятор дистанционного управления QAA 75**  
контра отопления № 5:

Параметр	Значение
40	Комнатный модуль 5

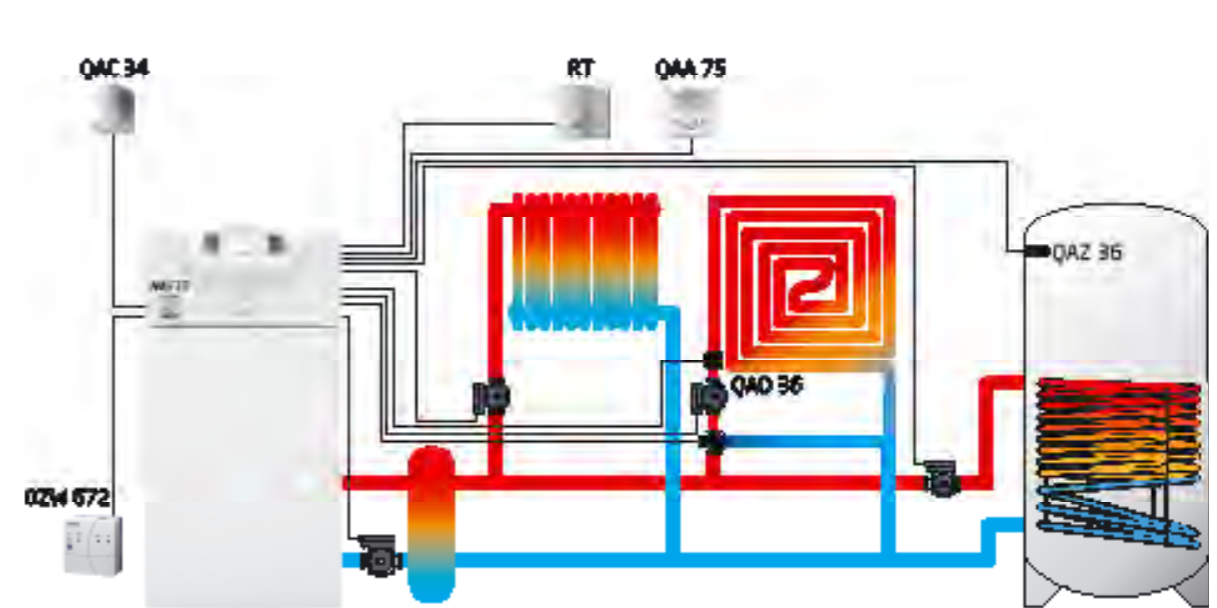
Компоненты дополнительной котловой автоматики:

Обозначение на чертеже	Аксессуары для управления котлами	Код заказа	Кол-во
OCI 345	Интерфейсная плата для подключения других регуляторов по LPB-шине	7104408--	2 шт.
QAD 36	Контактный датчик температуры	7140789--	2 шт.
QAC 34	Датчик уличной температуры	7104873--	1 шт.
RT	Комнатный механический термостат или	KHG71408691-	1 шт.
	Комнатный механический термостат SIEMENS или	KHG71406281-	
RT	Комнатный программируемый недельный термостат	KHG71408671-	1 шт.
	Комнатный программируемый недельный термостат	KHG71408671-	
AVS 75	Внешний модуль управления дополнительным контуром	7105037--	2 шт.
RVS 46	Аксессуар для управления низкотемпературным контуром	7105199--	2 шт.
QAA 75	Климатический регулятор дистанционного управления	7102442--	3 шт.
QAA 55	Датчик комнатной температуры или	7101061--	1 шт.
QAA 75	Климатический регулятор дистанционного управления	7102442--	

## 3.3.9. СХЕМА ПРИМЕНЕНИЯ АКСЕССУАРОВ ДЛЯ УПРАВЛЕНИЯ КОТЛАМИ

### АВТОМАТИКА ДЛЯ КОНДЕНСАЦИОННЫХ НАПОЛЬНЫХ КОТЛОВ

Схема одиночной установки котла POWER HT+ с одним прямым контуром, одним смесительным контуром и бойлером ГВС



Установка параметров для данной схемы

Измените следующие параметры в соответствии с таблицей.

Процедура доступа описана в основной инструкции к котлу и в инструкциях соответствующих аксессуаров.

Панель котла QAA 75

Параметр через QAA 75	Значение
1041	≤ 45 °C
5715	Вкл
6020	Контур отопления 2
6200	Да

**AVS 75**  
DIP-переключатели в положение 01.

**Климатический регулятор дистанционного управления QAA 75**  
контра отопления № 2:

Параметр	Значение
40	Комнатный модуль 2

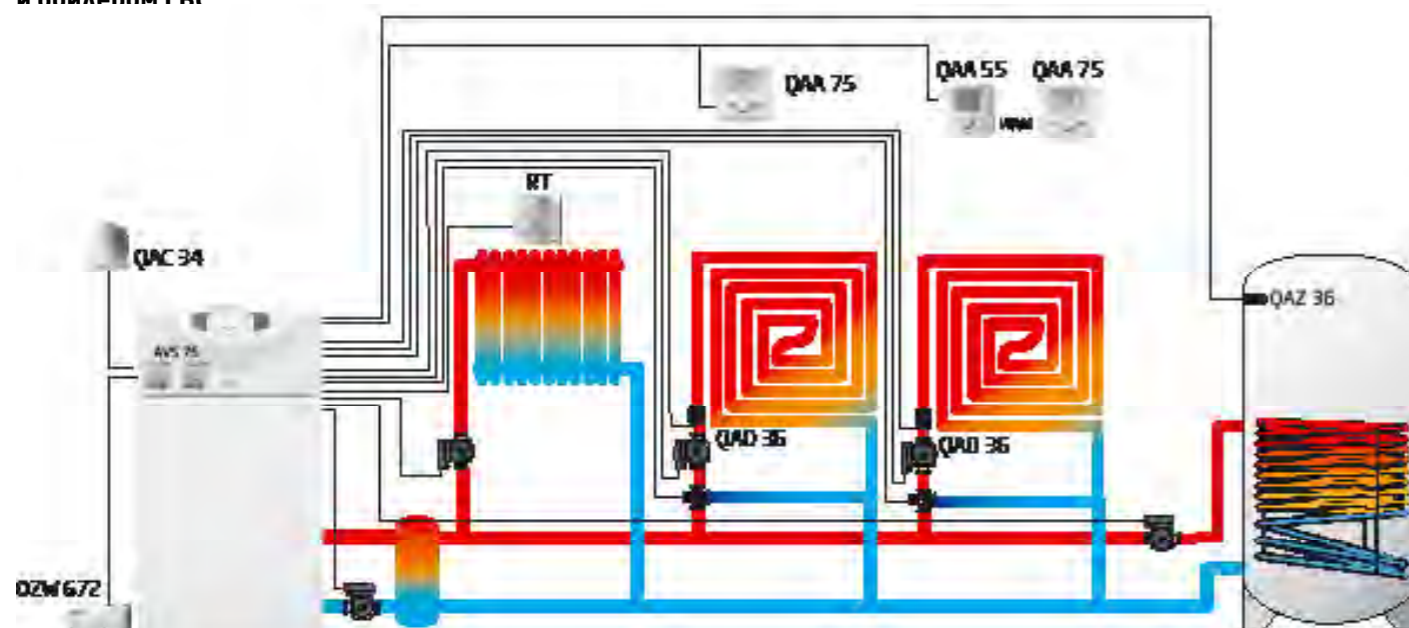
Компоненты дополнительной котловой автоматики:

Обозначение на чертеже	Аксессуары для управления котлами	Код заказа	Кол-во
AVS 75	Внешний модуль управления дополнительным контуром	7105037--	1 шт.
QAC 34	Датчик уличной температуры	7104873--	1 шт.
RT	Комнатный механический термостат или	KHG71408691-	1 шт.
	Комнатный механический термостат SIEMENS или	KHG71406281-	
MV	Комнатный программируемый недельный термостат	KHG71408671-	1 шт.
	Смесительный клапан, резьба G1/2" или	KHG71407861-	
MV	Смесительный клапан, резьба G 3/4" или	KHG71407871-	1 шт.
	Смесительный клапан, резьба G1"	KHG71407831-	
	Мотор смесительного клапана	KHG71407851-	
QAA 75	Климатический регулятор дистанционного управления	7102442--	1 шт.
QAZ 36	Датчик температуры воды в бойлере ГВС	KHG71407681-	1 шт.
OZW 672	Веб-сервер (опционально)	7721217	1 шт.

## 3.3.9. СХЕМА ПРИМЕНЕНИЯ АКССУАРОВ ДЛЯ УПРАВЛЕНИЯ КОТЛАМИ

### АВТОМАТИКА ДЛЯ КОНДЕНСАЦИОННЫХ НАПОЛЬНЫХ КОТЛОВ

Схема одиночной установки котла POWER HT+ с одним прямым контуром, двумя смесительными контурами и бойлером ГВС



Установка параметров для данной схемы

Измените следующие параметры в соответствии с таблицей.

Процедура доступа описана в основной инструкции к котлу и в инструкциях соответствующих аксессуаров.

**Плата котла LMS 14:**

Параметр через QAA 75	Значение
1041	≤ 45 °C
1341	≤ 45 °C
5715	Вкл
5721	Вкл
6020	Контур отопления 2
6021	Контур отопления 3
6200	Да

**AVS 75 контура отопления № 2:**

DIP-переключатели в положение 01.

**AVS 75 контура отопления № 3:**

DIP-переключатели в положение 10.

**Датчик температуры QAA 55 контура отопления № 3:**

Параметр	Значение
HC	3

**Климатический регулятор дистанционного управления QAA 75 контура отопления № 2:**

Параметр	Значение
40	Комнатный модуль 2
1050	50%

**Климатический регулятор дистанционного управления QAA 75 контура отопления № 3:**

Параметр	Значение
40	Комнатный модуль 3
1350	50%

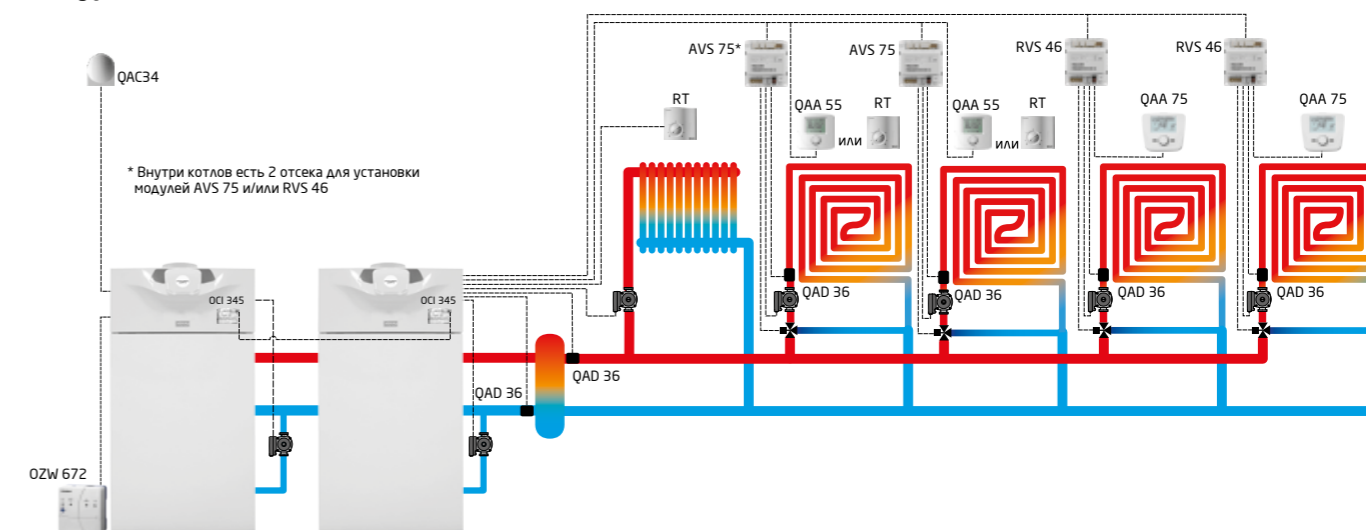
**Компоненты дополнительной котловой автоматики:**

Обозначение на чертеже	Аксессуары для управления котлами	Код заказа	Кол-во
AVS 75	Внешний программируемый модуль расширения	7105037--	2 шт.
QAC 34	Датчик уличной температуры	7104873--	1 шт.
RT	Комнатный механический термостат или	KHG71408691-	1 шт.
	Комнатный механический термостат SIEMENS или	KHG71406281-	
	Комнатный программируемый недельный термостат	KHG71408671-	
MV	Смесительный клапан, резьба G1/2" или	KHG71407861-	2 шт.
	Смесительный клапан, резьба G 3/4" или	KHG71407871-	
	Смесительный клапан, резьба G1"	KHG71407831-	
	Мотор смесительного клапана	KHG71407851-	
QAA 75	Климатический регулятор дистанционного управления или	7102442--	1 шт.
QAA 55	Датчик комнатной температуры	7101061--	
QAZ 36	Датчик температуры воды в бойлере ГВС	KHG71407681-	1 шт.
QAA 75	Комплект для выноса встроенной проводной панели управления	7102340--	1 шт.
OZW 672	Веб-сервер (опционально)	7721217	1 шт.

## 3.3.9. СХЕМА ПРИМЕНЕНИЯ АКССУАРОВ ДЛЯ УПРАВЛЕНИЯ КОТЛАМИ

### АВТОМАТИКА ДЛЯ КОНДЕНСАЦИОННЫХ НАПОЛЬНЫХ КОТЛОВ

Схема каскадной установки котлов POWER HT+ с одним прямым контуром и четырьмя смесительными контурами отопления



Установка параметров для данной схемы

Измените следующие параметры в соответствии с таблицей.

Процедура доступа описана в основной инструкции к котлу и в инструкциях соответствующих аксессуаров.

**AVS 75 контура отопления № 2**  
DIP-переключатели в положение 01.

**AVS 75 контура отопления № 3**  
DIP-переключатели в положение 10.

**Датчик температуры QAA 55 контура отопления № 2:**

Параметр	Значение
HC	2

**Климатический регулятор дистанционного управления QAA 75 контура отопления № 2:**

Параметр	Значение
40	Комнатный модуль 2

**Плата ведущего котла LMS 14:**

**Панель QAA 75 ведомого котла:**

Параметр через QAA 75	Значение
1041	≤ 45 °C
1341	≤ 45 °C
5715	Вкл
5721	Вкл
5931	Датчик общ. потока B10
5932	Датчик обратки каскада B70
6020	Контур отопления 2
6021	Контур отопления 3
6200	Да

Параметр на QAA 75	Значение
5710	Выкл.
6600	02
6640	ведомый б/дист. уставки

**Датчик температуры QAA 55 контура отопления № 3:**

Параметр	Значение
HC	3

**Климатический регулятор дистанционного управления QAA 75 контура отопления № 3:**

Параметр	Значение
40	Комнатный модуль 3

**RVS 46 контура отопления № 3:**

Параметр через QAA 75	Значение
40	1
741	≤ 45 °C
6600	3
6601	1
6200	Да

**RVS 46 контура отопления № 4:**

Параметр через QAA 75	Значение
40	1
741	≤ 45 °C
6600	4
6601	1
6200	Да

**Климатический регулятор дистанционного управления QAA 75 контура отопления № 4:**

Параметр	Значение
40	Комнатный модуль 1

**Климатический регулятор дистанционного управления QAA 75 контура отопления № 5:**

Параметр	Значение
40	Комнатный модуль 1

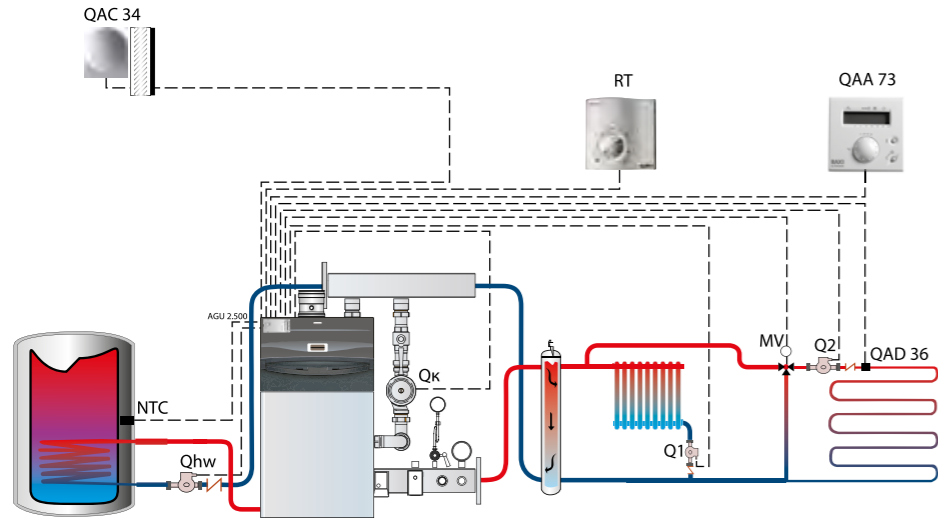
**Компоненты дополнительной котловой автоматики:**

Обозначение на чертеже	Аксессуары для управления котлами	Код заказа	Кол-во
OCI 345	Интерфейсная плата для подключения других регуляторов по LPB-шине	7104408--	2 шт.
QAD 36	Контактный датчик температуры	7140789--	2 шт.
QAC 34	Датчик уличной температуры	7104873--	1 шт.
RT	Комнатный механический термостат или	KHG71408691-	1 шт.
	Комнатный механический термостат SIEMENS или	KHG71406281-	
	Комнатный программируемый недельный термостат	KHG71408671-	
AVS 75	Внешний модуль управления дополнительным контуром	7105037--	2 шт.
RVS 46	Аксессуар для управления низкотемпературным контуром	7105199--	2 шт.
QAA 55	Датчик комнатной температуры или	7101061--	2 шт.
QAA 75	Климатический регулятор дистанционного управления или	7102442--	2 шт.
QAA 75	Комплект для выноса встроенной проводной панели управления	7102340--	
OZW 672	Веб-сервер (опционально)	7721217	1 шт.

## 3.3.9. СХЕМА ПРИМЕНЕНИЯ АКСЕССУАРОВ ДЛЯ УПРАВЛЕНИЯ КОТЛАМИ

### АВТОМАТИКА ДЛЯ КОНДЕНСАЦИОННЫХ НАПОЛЬНЫХ КОТЛОВ

Схема одиночной установки котла POWER HT с бойлером ГВС, одним прямым и одним смесительным контуром отопления



УСЛОВНЫЕ ОБОЗНАЧЕНИЯ:

- AGU 2.500: Интерфейсная плата
- RT: Комнатный термостат
- MV: Трехходовой смесительный клапан
- Q1, Q2: Насос отопительного контура
- Qhw: Насос бойлера
- Qk: Насос котлового контура
- NTC: Датчик температуры бойлера
- QAC 34: Датчик уличной температуры
- QAD 21: Накладной датчик температуры
- QAA 73: Климатический регулятор

Обозначение на чертеже	Аксессуары для управления котлами	Код	Кол-во
AGU 2.500	Интерфейсная плата для управления контуром со смесительным трехходовым клапаном	KHG71407791-	1 шт.
QAD 36	Накладной датчик температуры	KHG71407891-	1 шт.
QAC 34	Датчик уличной температуры	7104873--	1 шт.
RT	Комнатный механический термостат <i>или</i>	KHG71408691-	1 шт.
	Комнатный механический термостат SIEMENS <i>или</i>	KHG71406281-	
	Комнатный программируемый недельный термостат	KHG71408671-	
MV	Смесительный клапан, резьба G1/2" <i>или</i>	KHG71407861-	1 шт.
	Смесительный клапан, резьба G 3/4" <i>или</i>	KHG71407871-	
	Смесительный клапан, резьба G1"	KHG71407831-	
	Мотор смесительного клапана	KHG71407851-	
QAA 73	Климатический регулятор со встроенным датчиком комнатной температуры	KHG71407261-	1 шт.
NTC	Датчик температуры воды в бойлере ГВС	KHG71407681-	1 шт.

#### Описание схемы

В схеме для котлов серии POWER HT с управлением бойлером и многозональной системой применяется погодозависимое управление с настройкой климатической кривой отдельно для каждой зоны. Управление высокотемпературной зоной построено на базе термостата, а низкотемпературной с помощью AGU 2.500. Установка температуры в низкотемпературной зоне осуществляется с помощью климатического регулятора QAA 73.

#### Установка параметров для данной схемы

Измените следующие параметры в соответствии с таблицей. Процедура доступа описана в основной инструкции к котлу и в инструкциях соответствующих аксессуаров.

#### На регуляторе QAA 73:

Параметр	Значение
80	Установить значение '-.-.' (не активный)
70	Установить начальную климатическую кривую низкотемпературной зоны (зона QAA73)

#### На панели котла AGU 2.310:

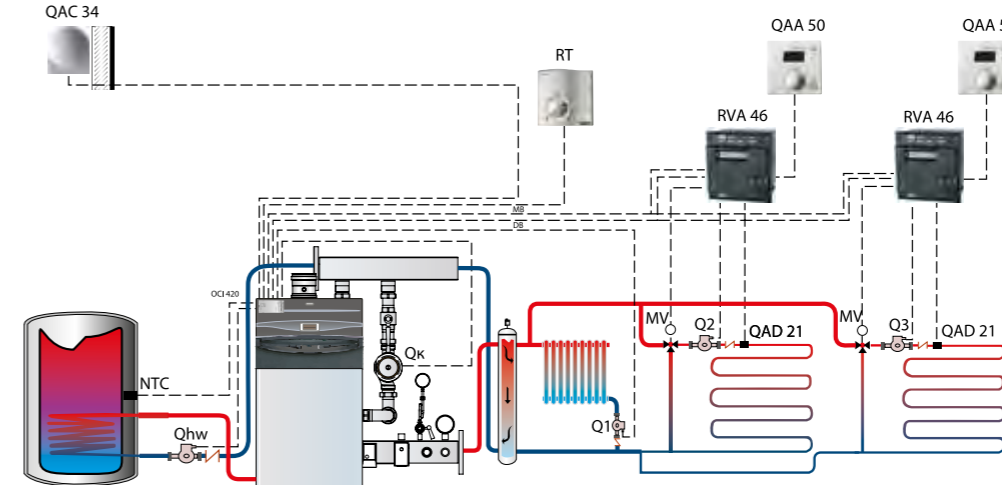
Параметр	Значение
H507	Задать максимальную температуру в соответствии с системой
H532	Установить климатическую кривую высокотемпературной зоны (зона RT)
H552	51 — для одноконтурных котлов с внешним бойлером (для данной схемы) 54 — для двухконтурных котлов с проточным теплообменником
H553	12
H615	0
H632	00001111*

\* — Двоичный параметр. Биты могут принимать только значения 0 или 1, всего их восемь. Отсчет идет справа налево, как по маске снизу: b7 b6 b5 b4 b3 b2 b1 b0. Например, в параметре H632 = 00001111 бит b0 = 1, а b4 = 0.

## 3.3.9. СХЕМА ПРИМЕНЕНИЯ АКСЕССУАРОВ ДЛЯ УПРАВЛЕНИЯ КОТЛАМИ

### АВТОМАТИКА ДЛЯ КОНДЕНСАЦИОННЫХ НАПОЛЬНЫХ КОТЛОВ

Схема одиночной установки котла POWER HT с бойлером ГВС, одним прямым и двумя смесительными контурами отопления



УСЛОВНЫЕ ОБОЗНАЧЕНИЯ:

- OCI 420: Интерфейсная плата
- RT: Комнатный термостат
- MV: Трехходовой смесительный клапан
- Q1, Q2: Насос отопительного контура
- Qhw: Насос бойлера
- Qk: Насос котлового контура
- NTC: Датчик температуры бойлера
- QAC 34: Датчик уличной температуры
- QAD 21: Накладной датчик температуры
- QAA 73: Климатический регулятор

Обозначение на чертеже	Аксессуары для управления котлами	Код заказа	Кол-во
RVA 46	Регулятор контура со смесительным трехходовым клапаном	KHG71407811-	2 шт.
OCI 420	Интерфейсная плата для подключения RVA 46 или RVA 47	KHG71407801-	1 шт.
QAC 34	Датчик уличной температуры	7104873--	1 шт.
RT	Комнатный механический термостат <i>или</i>	KHG71408691-	1 шт.
	Комнатный механический термостат SIEMENS <i>или</i>	KHG71406281-	
	Комнатный программируемый недельный термостат	KHG71408671-	
MV	Смесительный клапан, резьба G1/2" <i>или</i>	KHG71407861-	2 шт.
	Смесительный клапан, резьба G 3/4" <i>или</i>	KHG71407871-	
	Смесительный клапан, резьба G1"	KHG71407831-	
	Мотор смесительного клапана	KHG71407851-	
QAA 50	Датчик комнатной температуры	KHG71407841-	2 шт.
NTC	Датчик температуры воды в бойлере ГВС	KHG71407681-	1 шт.

#### Описание схемы

В схеме для котлов серии POWER HT с управлением бойлером, высокотемпературной зоной и независимым управлением нескольких низкотемпературных зон применяется погодозависимое управление с настройкой климатической кривой для каждой зоны. Управление высокотемпературной зоной построено на базе климатического регулятора термостата. Управление каждой низкотемпературной зоной осуществляется регулятором RVA 46, подключенным к общей шине. Шина подключена к котлу через коммуникационный интерфейс OCI 420.

#### Установка параметров для данной схемы

Измените следующие параметры в соответствии с таблицей. Процедура доступа описана в основной инструкции к котлу и в инструкциях соответствующих аксессуаров.

#### На панели управления котла AGU 2.310:

Параметр	Значение
H604	00010001*
H605	1
H552	66 — если бойлер есть (для данной схемы); 64 — если нет бойлера ГВС
KReg	Установить климатическую кривую высокотемпературной зоны (зона RT)*
H532	Установить климатическую кривую низкотемпературной зоны (зона AVS 77)*
H632	00001100 (для данной схемы); 00000100 — при подключении бойлера непосредственно к котлу

\* — Двоичный параметр. Биты могут принимать только значения 0 или 1, всего их восемь. Отсчет идет справа налево, как по маске снизу: b7 b6 b5 b4 b3 b2 b1 b0. Например, в параметре H632 = 00001100 бит b0 = 0, а b3 = 1.

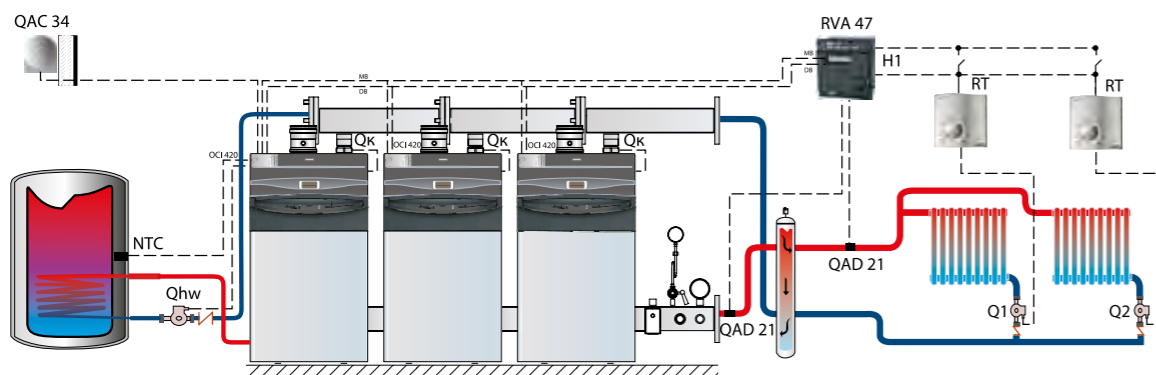
#### На регуляторе RVA46 один из регуляторов устанавливается как «мастер», последующие как «подчиненный»:

Параметр	Значение
85	2 — для регулятора «мастер»; 3, 4, 5 и т.д. — для подчиненных регуляторов
87	3 — для регулятора «мастер»; 1 — для подчиненных регуляторов
96	0 — с датчиком QAA50 (для данной схемы); 1 — с комнатным термостатом
98	1 — с датчиком QAA50 (для данной схемы); 0 — с комнатным термостатом
17	Установить климатическую кривую низкотемпературной зоны (зоны RVA46), если нет QAA50
86	0

#### 3.3.9. СХЕМА ПРИМЕНЕНИЯ АКСЕССУАРОВ ДЛЯ УПРАВЛЕНИЯ КОТЛАМИ

##### АВТОМАТИКА ДЛЯ КОНДЕНСАЦИОННЫХ НАПОЛЬНЫХ КОТЛОВ

Схема каскадной установки котлов POWER HT с бойлером ГВС и двумя прямыми контурами отопления



**УСЛОВНЫЕ ОБОЗНАЧЕНИЯ:**

- OCI 420: Интерфейсная плата
- RT: Комнатный термостат
- MV: Трехходовой смесительный клапан
- Q1, Q2: Насос отопительного контура
- Qhw: Насос бойлера
- Qk: Насос котлового контура
- NTC: Датчик температуры бойлера
- QAC 34: Датчик уличной температуры
- QAD 21: Накладной датчик температуры
- RVA 47: Каскадный регулятор

Обозначение на чертеже	Аксессуары для управления котлами	Код	Кол-во
RVA 47	Каскадный регулятор	KHG71407821-	1 шт.
OCI 420	Интерфейсная плата для подключения RVA 46 или RVA 47	KHG71407801-	3 шт.
QAD 21	Накладной датчик температуры	KHG71407881-	1 шт.
QAC 34	Датчик уличной температуры	7104873--	1 шт.
RT	Комнатный механический термостат <i>или</i>	KHG71408691-	2 шт.
	Комнатный механический термостат SIEMENS <i>или</i>	KHG71406281-	
	Комнатный программируемый недельный термостат	KHG71408671-	
NTC	Датчик температуры воды в бойлере ГВС	KHG71407681-	1 шт.

**Описание схемы**

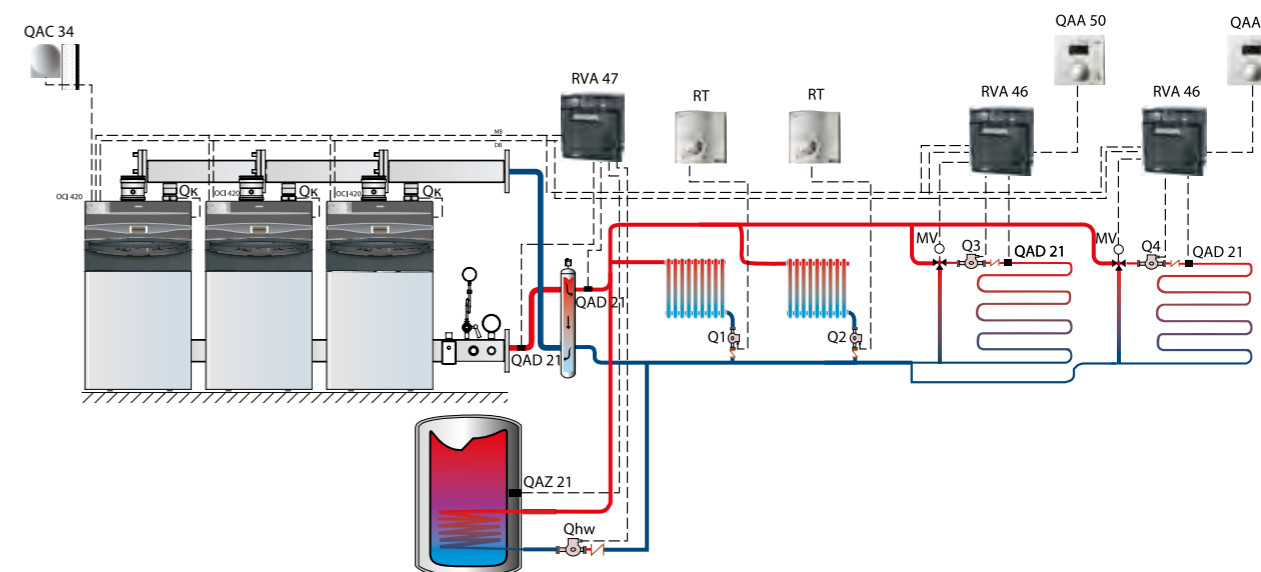
В схеме для котлов серии POWER HT в каскаде с регулятором RVA 47, подключенным к одному из котлов, бойлеру и управлением высокотемпературными зонами применяется обязательное погодозависимое управление и регулирование нагрузки каскада по двум накладным датчикам QAD 21, установленным на подающей и обратной линиях. Управление высокотемпературными зонами осуществляется через термостаты, подключенные к зональным насосам. Бойлер управляется одним из котлов каскада. Котлы подключены к шине регулятора RVA 47 через коммуникационный интерфейс OCI 420.

Установка параметров для данной схемы: стр. 144.

#### 3.3.9. СХЕМА ПРИМЕНЕНИЯ АКСЕССУАРОВ ДЛЯ УПРАВЛЕНИЯ КОТЛАМИ

##### АВТОМАТИКА ДЛЯ КОНДЕНСАЦИОННЫХ НАПОЛЬНЫХ КОТЛОВ

Схема каскадной установки котлов POWER HT с бойлером ГВС, двумя прямыми и двумя смесительными контурами отопления



**УСЛОВНЫЕ ОБОЗНАЧЕНИЯ:**

- OCI 420: Интерфейсная плата
- RT: Комнатный термостат
- MV: Трехходовой смесительный клапан
- Q1-Q4: Насосы отопительных контуров
- Qhw: Насос бойлера
- Qk: Насос котлового контура
- QAZ 21: Датчик температуры бойлера
- QAC 34: Датчик уличной температуры
- QAD 21: Накладной датчик температуры
- RVA 47: Каскадный регулятор
- RVA 46: Регулятор смесительного контура

Обозначение на чертеже	Аксессуары для управления котлами	Код	Кол-во
RVA 47	Каскадный регулятор	KHG71407821-	1 шт.
RVA 46	Регулятор контура со смесительным трехходовым клапаном	KHG71407811-	2 шт.
OCI 420	Интерфейсная плата для подключения RVA 46 или RVA 47	KHG71407801-	3 шт.
QAD 21	Накладной датчик температуры	KHG71407881-	1 шт.
QAC 34	Датчик уличной температуры	7104873--	1 шт.
MV	Смесительный клапан, резьба G1/2" <i>или</i>	KHG71407861-	2 шт.
	Смесительный клапан, резьба G 3/4" <i>или</i>	KHG71407871-	
	Смесительный клапан, резьба G1"	KHG71407831-	
	Мотор смесительного клапана	KHG71407851-	
RT	Комнатный механический термостат <i>или</i>	KHG71408691-	2 шт.
	Комнатный механический термостат SIEMENS <i>или</i>	KHG71406281-	
	Комнатный программируемый недельный термостат	KHG71408671-	
QAA 50	Датчик комнатной температуры	KHG71407841-	2 шт.
QAZ 21	Датчик температуры воды в бойлере ГВС	KHG71407901-	1 шт.

**Описание схемы**

Схема для котлов серии POWER HT в каскаде с регулятором RVA 47, подключенным к одному из котлов и бойлеру, управлением высокотемпературными зонами и независимым управлением от RVA 46 двумя низкотемпературными зонами. В данной схеме применяется обязательное погодозависимое управление и регулирование нагрузки каскада по двум накладным датчикам QAD 21, установленным на подающей и обратной линиях. Управление высокотемпературными зонами осуществляется через термостаты, подключенные к зональным насосам. Бойлер управляется непосредственно с регулятора RVA 47. Управление каждой низкотемпературной зоной осуществляется регулятором RVA 46, подключенным к общей шине. Котлы подключены к шине регулятора RVA 47 через коммуникационный интерфейс OCI 420.

Установка параметров для данной схемы: стр. 144.



## 3.3.9. СХЕМА ПРИМЕНЕНИЯ АКСЕССУАРОВ ДЛЯ УПРАВЛЕНИЯ КОТЛАМИ

### АВТОМАТИКА ДЛЯ КОНДЕНСАЦИОННЫХ НАПОЛЬНЫХ КОТЛОВ

#### Установка параметров для схемы на странице 143

Измените следующие параметры в соответствии с таблицей. Процедура доступа описана в основной инструкции к котлу и в инструкциях соответствующих аксессуаров.

#### На панели управления котла AGU 2.310:

Параметр	Значение
H605	2 — котел № 1 (обязательно этот адрес при прямом подключении бойлера!) 3 — котел № 2 4 — котел № 3
H604*	00010001
H552	81 — для котла № 1, к которому подключен бойлер 80 — для котлов № 2 и № 3
H516	30
H632*	00001111

\* — Двоичный параметр. Биты могут принимать только значения 0 или 1, всего их восемь. Отсчет идет справа налево, как по маске снизу: b7 b6 b5 b4 b3 b2 b1 b0. Например, в параметре H632 = 00001111 бит b0 = 1, а b4 = 0.

#### На регуляторе RVA 47:

Параметр	Значение
170	1
173	0
140	1
148	3

#### Установка параметров для схемы на странице 142

Измените следующие параметры в соответствии с таблицей. Процедура доступа описана в основной инструкции к котлу и в инструкциях соответствующих аксессуаров.

#### На панели управления котла AGU 2.310:

Параметр	Значение
H605	2 — котел № 1; 3 — котел № 2; 4 — котел № 3
H606	0
H604*	00010001
H552	81 — для котла № 1, к которому подключен бойлер 80 — для котлов № 2 и № 3
H516	30
H632*	00001111

\* — Двоичный параметр. Биты могут принимать только значения 0 или 1, всего их восемь. Отсчет идет справа налево, как по маске снизу: b7 b6 b5 b4 b3 b2 b1 b0. Например, в параметре H632 = 00001111 бит b0 = 1, а b4 = 0.

#### На регуляторе RVA 47:

Параметр	Значение
170	0
173	1
140	1
148	3
141	0
145	0
95	2

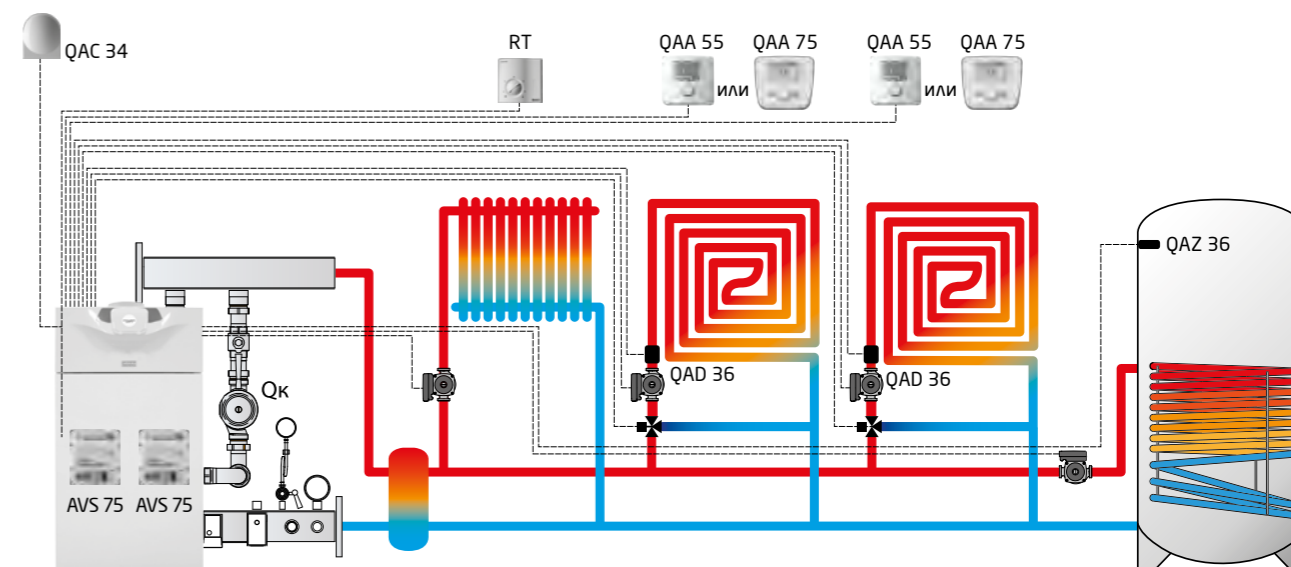
#### На регуляторе RVA 46:

Параметр	Значение
86	0 — для обоих регуляторов
85	5 — первый RVA46 6 — второй RVA46
87	1 — для обоих регуляторов

## 3.3.9. СХЕМА ПРИМЕНЕНИЯ АКСЕССУАРОВ ДЛЯ УПРАВЛЕНИЯ КОТЛАМИ

### АВТОМАТИКА ДЛЯ КОНДЕНСАЦИОННЫХ НАПОЛЬНЫХ КОТЛОВ

#### Схема одиночной установки котла POWER HT+ с одним прямым контуром, двумя смесительными контурами и бойлером ГВС



#### Установка параметров для данной схемы

Измените следующие параметры в соответствии с таблицей.

Процедура доступа описана в основной инструкции к котлу и в инструкциях соответствующих аксессуаров.

#### Плата котла LMS 14:

Параметр через QAA 75	Значение
1041	≤ 45 °C
1341	≤ 45 °C
5715	Вкл.
5721	Вкл.
6020	Контур отопления 2
6021	Контур отопления 3
6200	Да

#### AVS 75 контура отопления № 2:

DIP-переключатели в положение 01.

Параметр	Значение
HC	2

#### AVS 75 контура отопления № 3:

DIP-переключатели в положение 10.

Параметр	Значение
HC	3

#### Датчик температуры QAA 55 контура отопления № 2:

Параметр	Значение
HC	2

#### Датчик температуры QAA 55 контура отопления № 3:

Параметр	Значение
HC	3

#### Климатический регулятор дистанционного управления QAA 75 контура отопления № 2:

Параметр	Значение
40	Комнатный модуль 2
1050	50%

#### Климатический регулятор дистанционного управления QAA 75 контура отопления № 3:

Параметр	Значение
40	Комнатный модуль 3
1350	50%

#### Компоненты дополнительной котловой автоматики:

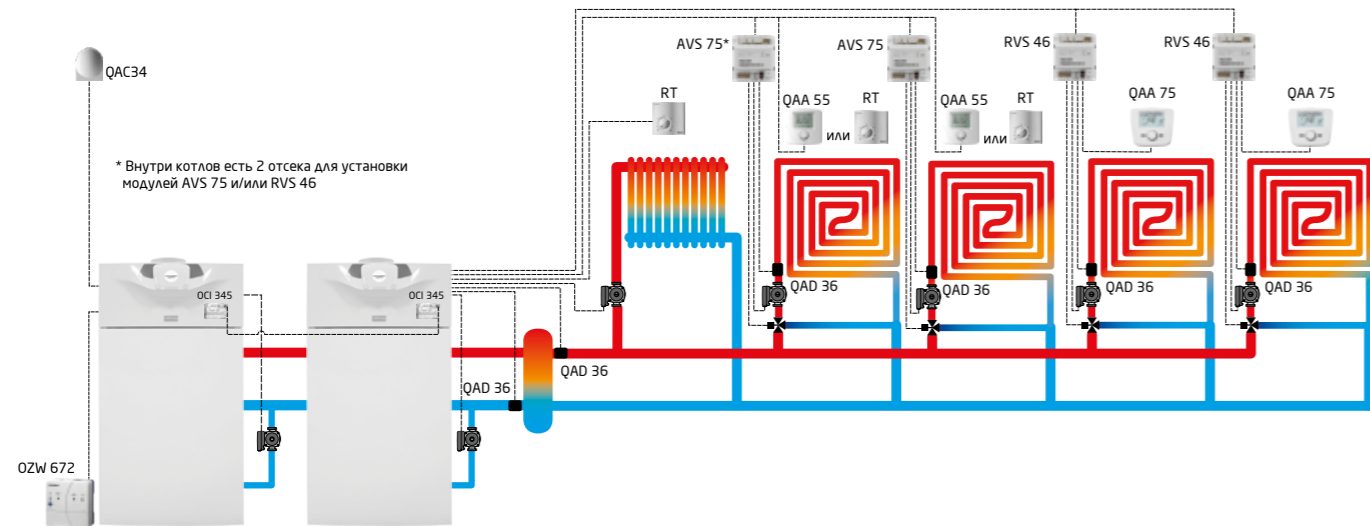
Обозначение на чертеже	Аксессуары для управления котлами	Код заказа	Кол-во
AVS 75	Внешний программируемый модуль расширения	7105037--	2 шт.
QAC 34	Датчик уличной температуры	7104873--	1 шт.
RT	Комнатный механический термостат или	KHG71408691-	1 шт.
	Комнатный механический термостат SIEMENS или	KHG71406281-	
	Комнатный программируемый недельный термостат	KHG71408671-	
MV	Смесительный клапан, резьба G1/2" или	KHG71407861-	2 шт.
	Смесительный клапан, резьба G 3/4" или	KHG71407871-	
	Смесительный клапан, резьба G1"	KHG71407831-	
	Мотор смесительного клапана	KHG71407851-	
QAA 75	Климатический регулятор дистанционного управления или	7102442--	1 шт.
QAA 55	Датчик комнатной температуры	7101061--	
QAZ 36	Датчик температуры воды в бойлере ГВС	KHG71407681-	1 шт.
QAA 75 проводной	Комплект для выноса встроенной панели управления	7102340--	1 шт.

## 3.3. АКСЕССУАРЫ ДЛЯ КОНДЕНСАЦИОННЫХ КОТЛОВ

### 3.3.9. СХЕМА ПРИМЕНЕНИЯ АКСЕССУАРОВ ДЛЯ УПРАВЛЕНИЯ КОТЛАМИ

#### АВТОМАТИКА ДЛЯ КОНДЕНСАЦИОННЫХ НАПОЛЬНЫХ КОТЛОВ

Схема каскадной установки котлов POWER HT+ с одним прямым контуром и четырьмя смесительными контурами



Установка параметров для данной схемы

Измените следующие параметры в соответствии с таблицей.

Процедура доступа описана в основной инструкции к котлу и в инструкциях соответствующих аксессуаров.

**AVS 75**  
контра отопления № 2  
DIP-переключатели  
в положение 01.

Плата ведущего котла  
LMS 14:

Параметр через QAA 75	Значение
1041	≤ 45 °C
1341	≤ 45 °C
5715	Вкл.
5721	Вкл.
5931	Датчик общ. потока В10
5932	Датчик обратки каскада В70
6020	Контур отопления 2
6021	Контур отопления 3
6200	Да

**AVS 75**  
контра отопления № 3  
DIP-переключатели  
в положение 10.

Панель QAA 75  
ведомого котла:

Параметр на панели QAA 75	Значение
5710	Выкл.
6600	02
6640	Ведомый б/дист. уставки

**RVS 46**  
контра отопления № 3:

Параметр через QAA 75	Значение
40	1
741	≤ 45 °C
6600	3
6601	1
6200	Да

**Датчик температуры QAA 55**  
контра отопления № 2:

Параметр	Значение
НС	2

**Датчик температуры QAA 55**  
контра отопления № 3:

Параметр	Значение
НС	3

**RVS 46**  
контра отопления № 4:

Параметр через QAA 75	Значение
40	1
741	≤ 45 °C
6600	4
6601	1
6200	Да

**Климатический регулятор дистанционного управления QAA 75**  
контра отопления № 2:

Параметр	Значение
40	Комнатный модуль 2

**Климатический регулятор дистанционного управления QAA 75**  
контра отопления № 3:

Параметр	Значение
40	Комнатный модуль 3

**Климатический регулятор дистанционного управления QAA 75**  
контра отопления № 4:

Параметр	Значение
40	Комнатный модуль 1

**Климатический регулятор дистанционного управления QAA 75**  
контра отопления № 5:

Параметр	Значение
40	Комнатный модуль 1

Компоненты дополнительной котловой автоматики:

Обозначение на чертеже	Аксессуары для управления котлами	Код заказа	Кол-во
OCI 345	Интерфейсная плата для подключения других регуляторов по LPB-шине	7104408--	2 шт.
QAD 36	Контактный датчик температуры	7140789--	2 шт.
QAC 34	Датчик уличной температуры	7104873--	1 шт.
RT	Комнатный механический термостат или	KHG71408691-	1 шт.
	Комнатный механический термостат SIEMENS или	KHG71406281-	
	Комнатный программируемый недельный термостат	KHG71408671-	
AVS 75	Внешний модуль управления дополнительным контуром	7105037--	2 шт.
RVS 46	Аксессуар для управления низкотемпературным контуром	7105199--	2 шт.
QAA 55	Датчик комнатной температуры или	7101061--	2 шт.
QAA 75	Климатический регулятор дистанционного управления	7102442--	
	Комплект для выноса встроенной проводной панели управления QAA 75	7102340--	
OZW 672	Веб-сервер (опционально)	7721217	1 шт.

### 3.3.10. УСТАНОВКИ ДЛЯ НЕЙТРАЛИЗАЦИИ КОНДЕНСАТА

**Установка нейтрализации конденсата для настенных котлов LUNA Duo-tec MP**

Предназначено для нейтрализации конденсата от конденсационных котлов. Используется с котлами мощностью до 110 кВт. KHG71412561-

**Наполнитель для установки по нейтрализации конденсата для настенных котлов LUNA Duo-tec MP**  
KHG71413531-



Технические характеристики:		
Максимальный проток конденсата через установку	л/ч	20
Максимальная мощность подключенного котла	кВт	116
Макс. рабочее давление	бар	4
Мин./макс. температура в помещении котельной	°C	5–40
Диаметр установки	мм	87,5
Высота установки	мм	365

**Установка нейтрализации конденсата для котлов POWER HT и котлов в каскаде**

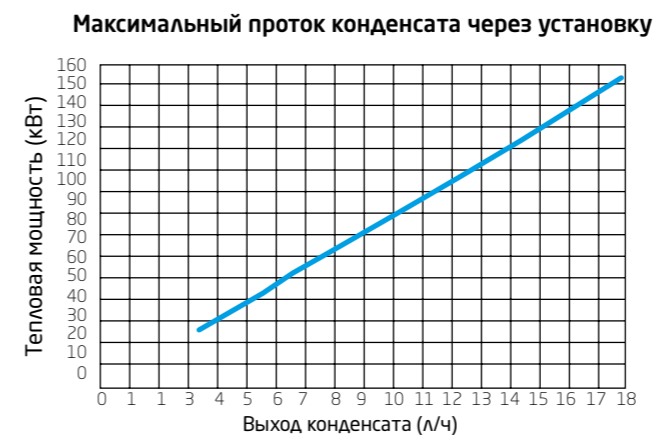
Предназначено для нейтрализации конденсата от напольных котлов POWER HT и конденсационных котлов, установленных в каскаде. Используется с котлами суммарной мощностью до 349 кВт. KHG71412571-

**Наполнитель для установки по нейтрализации конденсата для напольных котлов POWER HT**  
KHG71413541-



Технические характеристики:		
Максимальный проток конденсата через установку	л/ч	56
Максимальная мощность подключенного котла	кВт	2,5.249
Макс. рабочее давление	бар	2
Мин./макс. температура в помещении котельной	°C	5–40
Вес первоначальной зарядки наполнителем	кг	5
Размеры (ВхШхГ)	мм	260x350x225

**Номограмма выхода конденсата в зависимости от мощности котла**



Из графика можно определить максимально возможное количество конденсата в зависимости от потребляемой мощности для всех моделей конденсационных котлов. При следующих условиях:  
Температурный график (подача/обратка) – 50/30°C.  
Котел работает на максимальной тепловой мощности.  
Следует также иметь в виду, что количество реально выпадающего конденсата, как правило, составляет 50–60% рассчитанного по приведенной номограмме.

#### 3.3.11. АКССУАРЫ ДЛЯ УПРАВЛЕНИЯ И РЕГУЛИРОВАНИЯ ТЕМПЕРАТУРЫ

№	Артикул	Фотография	ОПИСАНИЕ	LUNA Duo-tec E / LUNA Platinum+ / NUVOLA Duo-tec+ Duo-tec Compact LUNA Duo-tec MP / POWER HT+ (35–70 кВт) LUNA Duo-tec MP(90–150 кВт) POWER HT+ (90–150 кВт) POWER HT+ (200–250 кВт) POWER HT (1.450–1.1500) POWER HT (1.130–1.650)						
1	7104873--		<b>Датчик уличной температуры (QAC 34) для конденсационных котлов</b> При использовании датчика уличной температуры температура теплоносителя в системе отопления автоматически изменяется в зависимости от температуры воздуха на улице (подробнее см. инструкции по установке и эксплуатации на котлы).	•	•	•	•	•	•	•
2	7104336--		<b>Датчик комнатной температуры с программированием климатических параметров для котлов LUNA Duo-tec+, NUVOLA Duo-tec+ и Duo-tec Compact</b>	•	•					
3	KHG71407261-		<b>Устройство дистанционного управления QAA 73</b> Функции: - программирование режимов отопления и ГВС; - самодиагностика; - включение-выключение котла, установка температур контуров отопления и ГВС.							•
4	KHG71407791-		<b>Интерфейсная плата AGU 2.500</b> Управляет смесительным клапаном и насосом низкотемпературного контура по сигналу датчика температуры данного контура. Дополнительно необходимо приобрести смесительный клапан с сервоприводом, насос и контактный датчик QAD 36.							•
5	KHG71410761-		<b>Интерфейсная плата для управления мощностью котла AGU 2.511 и вывода сигнала о работе/блокировке</b> Позволяет передать по проводам сигнал о работе/блокировке котла, а также управлять мощностью котла с помощью внешнего сигнала 0–10 В. Только для котлов LUNA HT и POWER HT.							•
6	KHG71407801-		<b>Интерфейсная плата OCI 420 для RVA 46 или RVA 47</b> Интерфейсная плата для соединения котлов POWER HT с климатическими регуляторами RVA 46 и RVA 47 (KHG71407811- или KHG71407821-).							•
7	7101061--		<b>Датчик комнатной температуры QAA 55 для котлов LUNA Platinum+ и LUNA Duo-tec MP</b> Способен регулировать температуру подачи котла для достижения желаемой комнатной температуры с наибольшей эффективностью. Может менять простые настройки, связанные с поддержанием температуры в помещении.			•	•	•	•	•
8	7102442--		<b>Пульт управления котлом со встроенным датчиком комнатной температуры QAA 75 для котлов LUNA Platinum+ и LUNA Duo-tec MP</b> Предназначен для управления котлом и оснащен датчиком температуры помещения. Способен регулировать температуру подачи котла для достижения желаемой комнатной температуры с наибольшей эффективностью. Также используется для программирования параметров котлов, настройки каскадов и различных отопительных зон.			•	•	•	•	•
9	7102340--		<b>Комплект для выноса встроенной панели управления LUNA Platinum+ проводной</b> Состоит из встраиваемого модуля с 3 светодиодами и блока для настенного монтажа панели управления QAA75.	•						
10	KHG71407811-		<b>Климатический регулятор для смесительных контуров RVA 46 для котлов POWER HT</b> Климатический регулятор для смесительных контуров. В комплекте поставки присутствует один накладной датчик температуры QAD21.							•
11	KHG71407821-		<b>Климатич. регулятор для соединения в каскад RVA 47 для котлов POWER HT</b> Климатический регулятор для соединения котлов в каскад. Позволяет соединить до 12 котлов в каскад. В комплекте поставки присутствует один накладной датчик температуры QAD21.							•
12	KHG71409661-		<b>Коробка для крепления RVA на стену</b> Позволяет разместить до двух регуляторов RVA.							•
13	7104408--		<b>BUS-интерфейс OCI 345 для котлов LUNA Platinum+ и LUNA Duo-tec MP</b> Необходим для подключения котлов LUNA Platinum+ и LUNA Duo-tec MP в каскаде или для подключения котла(-ов) к автоматике RVS46.	•	•	•	•	•	•	•

#### 3.3.11. АКССУАРЫ ДЛЯ УПРАВЛЕНИЯ И РЕГУЛИРОВАНИЯ ТЕМПЕРАТУРЫ

№	Артикул	Фотография	ОПИСАНИЕ	LUNA Duo-tec E / LUNA Platinum+ / NUVOLA Duo-tec+ Duo-tec Compact LUNA Duo-tec MP / POWER HT+ (35–70 кВт) LUNA Duo-tec MP(90–150 кВт) POWER HT+ (90–150 кВт) POWER HT+ (200–250 кВт) POWER HT (1.450–1.1500) POWER HT (1.130–1.650)						
14	7105199--		<b>Аксессуар для управления низкотемпературным контуром RVS 46 (только для систем с OCI 345) для котлов LUNA Platinum+ и LUNA Duo-tec MP</b> Управляет клапаном подмеса, насосом и установленным датчиком температуры. В комплекте поставки 1 датчик QAD36.	•	•	•	•	•	•	•
15	7100345--		<b>Аксессуар для управления низкотемпературной зоной или солнечными коллекторами AGU 2.550 для котлов LUNA Platinum+ и LUNA Duo-tec MP</b> Управляет насосом, клапаном подмеса, а также имеет возможность управления 3 независимыми релейными выходами, 2 температурными датчиками и имеет 1 управляющий вход. Для управления смесительным контуром необходимо докупить QAD 36.	•	•	•	•	•	•	•
16	7105037--		<b>Внешний модуль управления дополнительным контуром AVS 75 для котлов LUNA Platinum+, LUNA Duo-tec MP и POWER HT+</b> Может использоваться в системах с котлами, установленными в каскаде до 16 штук, с приготовлением ГВС через бойлер. Подключается к одному из котлов, управляет насосом, клапаном подмеса, а также имеет возможность управления тремя независимыми релейными выходами, двумя датчиками температуры, имеет один вход для подключения термостата бойлера и 1 управляющий вход. В комплекте поставки 1 датчик QAD36.	•	•	•	•	•	•	•
17	LSX71000003-		<b>Внутренний модуль управления дополнительным контуром AVS 75 для котлов POWER HT 230–650 кВт</b> Может использоваться в системах с котлами, установленными в каскаде до 16 штук, с приготовлением ГВС через бойлер. Подключается к одному из котлов, управляет 3 независимыми релейными выходами, 2 датчиками температуры, имеет 1 вход для подключения термостата бойлера и 1 управляющий вход. Отличается от AVS 75 наличием проводов для крепления внутри котла.							•
18	7110415--		<b>Модуль расширения для управления 2 смесительными контурами MLC 16 для котлов LUNA Duo-tec+, Nuvola Duo-tec+ и Duo-tec Compact</b> Подключается к котлу через MLC 30 и управляет 2 смесительными низкотемпературными зонами. Датчики температуры или комнатные термостаты этих зон подключаются к MLC 30. Имеет силовые выходы для управления 2 насосами и 2 трехходовыми смесительными клапанами.	•	•					
19	7683469--		<b>Климатический регулятор для соединения в каскад MLC 27 для котлов Duo-tec Compact, LUNA Duo-tec E, LUNA duo-tec IN+</b> Климатический регулятор для соединения котлов в каскад. Позволяет соединить до 6 котлов в каскад. В комплекте поставки присутствует один накладной датчик температуры QAD36.	•	•					
20	7109320--		<b>Разветвитель сигнала MLC 30 шины OpenTherm 4x1 для котлов LUNA Duo-tec+, Nuvola Duo-tec+ и Duo-tec Compact</b> При подключении к котлу он позволяет управлять 4 прямыми насосными отопительными контурами, контролируемые датчиками комнатной температуры. Имеет 4 выхода OpenTherm к которым можно подключить датчики комнатной температуры или другие модули MLC 30 и MLC 16. Оснащен 4 силовыми выходами для управления насосами или клапанами этих зон.	•	•					
21	KHG71406281-		<b>Комнатный механический термостат от SIEMENS</b> Максимальное напряжение и ток на контактах 250 В, 16 А. Пределы регулирования 8°C ... 30 °C. Точность регулирования (разность между температурами включения и выключения): <1°C.	•	•	•	•	•	•	•
22	KHG71408691-		<b>Комнатный механический термостат</b> Максимальное напряжение и ток на контактах 250 В, 16 А. Пределы регулирования 8°C ... 30 °C. Точность регулирования (разность между температурами включения и выключения): <1°C.	•	•	•	•	•	•	•
23	KHG71408671-		<b>Комнатный программируемый недельный термостат Magictime Plus</b> Позволяет программировать температуру в помещении в течение недели. 2 уровня регулирования температуры помещения. Ручной или автоматический режимы работы. Дискретность программирования: 15 минут. Точность регулирования: 0,1 °C. Режим антизаморозки (в положении выключено).	•	•	•	•	•	•	•

#### 3.3.11. АКССУАРЫ ДЛЯ УПРАВЛЕНИЯ И РЕГУЛИРОВАНИЯ ТЕМПЕРАТУРЫ

№	Артикул	Фотография	ОПИСАНИЕ	LUNA Duo-etc E / LUNA Platinum+ /	NUVOLA Duo-etc+	Duo-etc Compact	LUNA Duo-etc MP /	POWER HT+ (35–70 кВт)	LUNA Duo-etc MP(90–150 кВт)	POWER HT+ (90–150 кВт)	POWER HT+ (200–250 кВт)	POWER HT (1.450–1.1500)	POWER HT (1.130–1.650)
24	KHG71407841-		<b>Датчик комнатной температуры QAA 50 для RVA 46 для котлов POWER HT</b> Датчик комнатной температуры. Используется только совместно с RVA 46.										•
25	KHG71407851-		<b>Мотор смесительного клапана</b>	•	•	•	•	•	•	•	•	•	•
26	KHG71407831-		<b>Смесительный клапан, резьба G1</b>	•	•	•	•	•	•	•	•	•	•
27	KHG71407861-		<b>Смесительный клапан, резьба G1/2</b>	•	•	•	•	•	•	•	•	•	•
28	KHG71407871-		<b>Смесительный клапан, резьба G3/4</b>	•	•	•	•	•	•	•	•	•	•
29	KHG71407891-		<b>Контактный датчик температуры QAD 36 для конденсационных котлов</b> Датчик используется для контроля температуры в смесительном контуре или для контроля температуры каскада.	•	•	•	•	•	•	•	•	•	•
30	KHG71407881-		<b>Контактный датчик температуры QAD 21 для RVA 46 и для RVA 47</b>										•
31	KHG71410651-		<b>Интерфейсная плата для зонального регулирования</b> Позволяет передать по проводам сигнал о блокировке котла и управлять дополнительной зоной.	•	•								
32	KHG71407901-		<b>QAZ 21 – Датчик температуры ГВС для RVA 47</b> Датчик температуры воды контура ГВС воды для RVA 47.										•
33	KHG71407681-		<b>Датчик температуры воды контура ГВС, HT, длина 1,4 м</b> Только для одноконтурных моделей.	•	•	•	•	•	•	•	•	•	•
34	LSX71000001-		<b>Датчик температуры воды контура ГВС, HT, длина 2 м</b>										•
35	LSX71000002-		<b>Датчик температуры воды контура ГВС, HT, длина 6 м</b>										•
36	7721217		<b>Веб-сервер OZW 672</b> Устройство предназначено для удаленного управления и мониторинга котлом, либо каскадом из нескольких котлов и дополнительных модулей расширения. Для котлов Luna Platinum+ и LUNA Duo-etc MP.	•	•	•	•	•	•	•	•	•	•

#### 3.3.12. ПРОЧИЕ АКССУАРЫ

№	Артикул	Фотография	ОПИСАНИЕ	LUNA Duo-etc E / LUNA Platinum+ /	NUVOLA Duo-etc+	Duo-etc Compact	LUNA Duo-etc MP /	POWER HT+ (35–70 кВт)	LUNA Duo-etc MP(90–150 кВт)	POWER HT+ (90–150 кВт)	POWER HT+ (200–250 кВт)	POWER HT (1.450–1.1500)	POWER HT (1.130–1.650)
1	62350000		<b>Смазка Molykote</b> Используется для смазки торцевых прокладок в гидравлических соединениях котла.	•	•	•	•	•	•	•	•	•	•
2	KHG71412561-		<b>Установка нейтрализации конденсата – настенные котлы</b> Предназначена для нейтрализации конденсата от конденсационных котлов. Используется с котлами мощностью до 100 кВт. Диаметр 87,5 мм. Высота – 365 мм.	•	•	•	•	•	•	•	•	•	•
3	KHG71412571-		<b>Установка нейтрализации конденсата – напольные котлы</b> Предназначена для нейтрализации конденсата от конденсационных котлов, установленных в каскаде. Мощность котлов от 230 до 350 кВт. Габаритные размеры – 260×330×225 мм.				•	•	•	•	•	•	•
4	KHG71413531-		<b>Наполнитель для установки нейтрализации конденсата – настенные котлы</b> Предназначен для нейтрализации конденсата от настенных или напольных котлов мощностью до 100 кВт. Цилиндр с наполнителем весит 1,6 кг. Применяется для установки KHG71412561-.	•	•	•	•	•	•	•	•	•	•
5	KHG71413541-		<b>Наполнитель для установки нейтрализации конденсата – напольные котлы</b> Предназначен для нейтрализации конденсата от напольных котлов, установленных одиночно или в каскаде. Пакет с наполнителем весит 4,9 кг. Применяется для установки KHG71412571-.				•	•	•	•	•	•	•



30 кВт

Электрический котел BAXI AMPERA – это современная мини-котельная, которая включает: расширительный бак, насос и группу безопасности. Блок панели управления предусматривает работу с каскадом котлов, бойлером ГВС и несколькими контурами, в том числе с контуром «Теплые полы» со смесительным трехходовым клапаном. В модели имеется погодозависимое управление.



**ЭЛЕКТРИЧЕСКАЯ ЧАСТЬ**

- Коммутационная, силовая часть и блок управления выполнены на отдельных платах;
- Силовые реле оснащены индивидуальной термической защитой и винтовым соединением контактов;
- Независимый расцепитель, срабатывающий при отказе реле и аварийном перегреве котла;
- Силовые реле рассчитаны на 40 А и имеют двукратный запас по номинальному току;
- Блок питания электроники котла имеет встроенную стабилизацию напряжения и систему защиты от импульсных помех и работает в диапазоне входных напряжений 85–305 В;
- Нагревательный элемент из нержавеющей стали с низкой удельной тепловой напряженностью и долгим сроком службы.

**ГИДРАВЛИЧЕСКАЯ СИСТЕМА**

- Гидравлическая группа из стали;
- Трёхскоростной энергосберегающий циркуляционный насос с напором 6 м;
- Отдельный автоматический воздухоотводчик в верхней части котла;
- Расширительный бак – 7,5 литров в моделях 6–12 кВт и 12 литров в моделях 14–30 кВт;
- Возможность установки внешнего трехходового клапана для подключения бойлера (опция);
- Манометр;
- Постциркуляция насосов, подключенных к котлу, с возможностью управления постциркуляцией по времени и температуре.

**ТЕМПЕРАТУРНЫЙ КОНТРОЛЬ**

- Управление температурой помещения с возможностью суточного и недельного программирования (датчик комнатной температуры в комплекте);
- Возможность суточного и недельного программирования мощности котла для максимального использования выгоды от многотарифного подключения к электричеству;
- Встроенная погодозависимая автоматика (датчик уличной температуры в комплекте);
- Регулирование и автоматическое поддержание заданной температуры в контурах отопления и бойлере (датчик температуры бойлера в комплекте);
- Цифровая индикация температуры;
- Возможность удаленного управления и мониторинга через протокол OpenTherm системой ZONT Connect;
- Возможность подключения комнатного термостата.

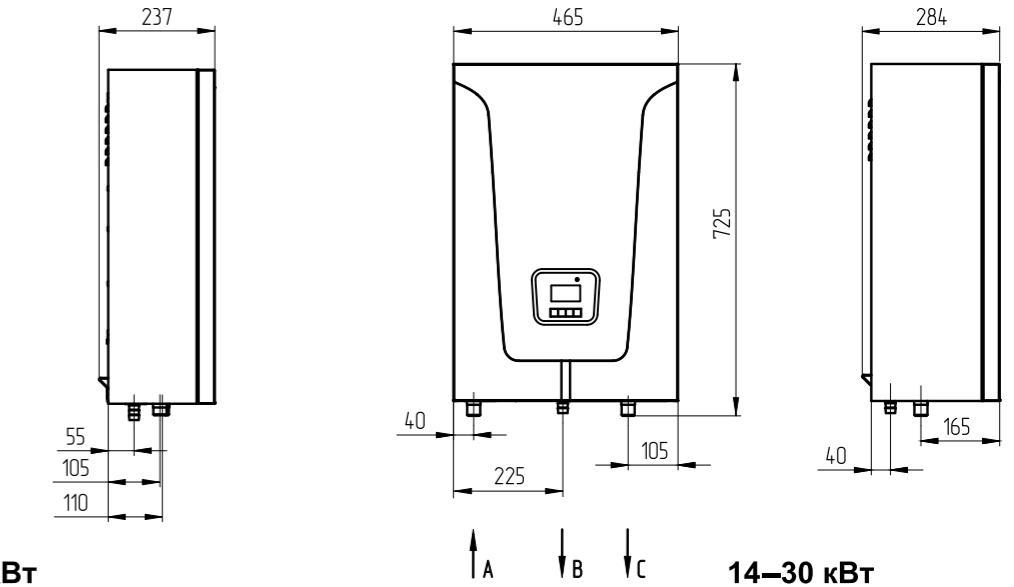
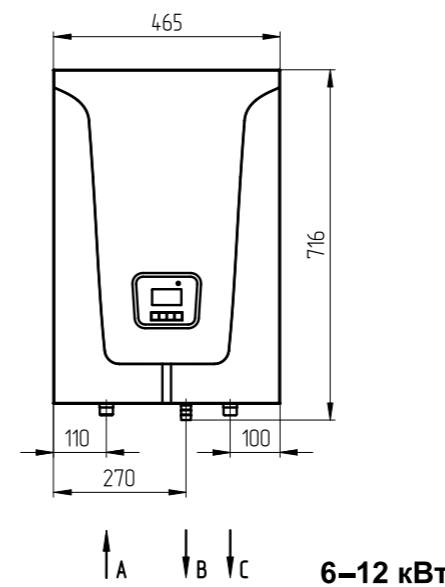
**УСТРОЙСТВА КОНТРОЛЯ И БЕЗОПАСНОСТИ**

- Жидкокристаллический дисплей с кнопочным управлением;
- Электронная система самодиагностики;
- Датчик уровня теплоносителя;
- Система защиты от блокировки насоса (включается автоматически каждые 24 ч);
- Защитный термостат от перегрева теплоносителя в теплообменнике;
- Функция «антилегионелла» активируется при подключении бойлера;
- Управление каскадом из двух котлов и специальный режим управления резервным котлом;
- Предохранительный клапан в контуре отопления (3 атм.);
- Система защиты от замерзания в контурах отопления и ГВС.

AMPERA 6	6 кВт, только отопление	
AMPERA 9	9 кВт, только отопление	
AMPERA 12	12 кВт, только отопление	
AMPERA 14	14 кВт, только отопление	
AMPERA 18	18 кВт, только отопление	
AMPERA 24	24 кВт, только отопление	
AMPERA 30	30 кВт, только отопление	

**Размеры**

**AMPERA 6–12 кВт**



**A** - 3/4" вход теплоносителя  
**B** - 1/2" аварийный сброс теплоносителя  
**C** - 3/4" выход теплоносителя

**Комплектация**

- Котел электрический отопительный
- Датчик температуры воздуха BAXI Ампера
- Датчик температуры воды BAXI Ампера
- Планка монтажная BAXI Ампера
- Шуруп 3x20 с пластиковым дюбелем
- Шуруп 6x50 с пластиковым дюбелем
- Предохранитель 2А / 250V 5x20
- Предохранитель 4А / 250V 5x20
- Уплотнение кольцевое силиконовое G2
- Перемычка (для BAXI Ампера 6-9 кВт)
- Руководство по установке и эксплуатации (паспорт изделия)
- Упаковка

**ТЕХНИЧЕСКИЕ ХАРАКТЕРИСТИКИ**

	ОТОПЛЕНИЕ И ГОРЯЧАЯ ВОДА							
	AMPERA 6	AMPERA 9	AMPERA 12	AMPERA 14	AMPERA 18	AMPERA 24	AMPERA 30	
Макс. полезная тепловая мощность	кВт	6	9	12	14	18	24	30
Мин. полезная тепловая мощность	кВт	2	3	4	5	6	6	9
Распределение тепловой мощности по ступеням	кВт	2–4–6	3–6–9	4–8–12	5–9–14	6–12–18	9–15–24	9–21–30
Макс. производительность (КПД)	%	99	99	99	99	99	99	99
Емкость/давление заполнения расшир. бака	л/бар	7,5/1,5	7,5/1,5	7,5/1,5	12/1,5	12/1,5	12/1,5	12/1,5
Диапазон регулирования температуры теплоносителя	°C	30–85	30–85	30–85	30–85	30–85	30–85	30–85
Частота питающего напряжения	Гц	50	50	50	50	50	50	50
Максимальное давление теплоносителя	бар	3	3	3	3	3	3	3
Необходимый расход теплоносителя через котел при Δt=10/20 °C	м³/ч	0,6/0,3	0,9/0,45	1,2/0,6	1,4/0,7	1,8/0,9	2,4/1,2	3,0/1,5
Гидравлическое сопротивление котла при Δt=10/20 °C	м	1,8/1,3	1,9/1,4	2,0/1,5	2,0/1,5	2,1/1,6	2,3/1,8	2,4/1,9
Номинальное напряжение питания	В	380 (220) ± 10%	380 ± 10%	380 ± 10%	380 ± 10%	380 ± 10%	380 ± 10%	380 ± 10%
Габаритные размеры:	высота	мм	716	716	716	725	725	725
	ширина	мм	465	465	465	465	465	465
	глубина	мм	237	237	237	284	284	284
Вес НЕТТО/БРУТТО	кг	35/37	35/37	35/37	37/39	37/39	37,5/40	37,5/40
Упаковочные размеры	см	55x79x28,7	55x79x28,7	55x79x28,7	55x79x33,4	55x79x33,4	55x79x33,4	55x79x33,4



**600**  
литров горячей  
воды за 30 минут

**ОСОБЕННОСТИ БОЙЛЕРОВ СЕРИИ UB**

- Материал бака – эмалированная конструкционная сталь и нержавеющая сталь (модели INOX);
- Фланец для инспекционного контроля (модели INOX);
- Предохранительный клапан;
- Магниеый анод для дополнительной защиты от коррозии;
- Термометр.

**UB 80 / UB 120 / UB 80 INOX / UB 120 INOX**

Предназначены для одноконтурных настенных котлов. Регулировочная ручка воды контура ГВС находится на передней панели самого котла. В комплект поставки входит два датчика температуры бойлера (NTC) для традиционных и конденсационных котлов. Для присоединения к настенным одноконтурным котлам рекомендуется дополнительно заказать соответствующий присоединительный комплект (см. перечень аксессуаров).

**SLIM UB 80 / SLIM UB 120 / SLIM UB 80 INOX / SLIM UB 120 INOX**

Предназначены для котлов серии SLIM. В комплект поставки входит датчик температуры бойлера (NTC) для традиционных котлов, кабель с шестиполюсным разъемом, клеммная колодка для присоединения насоса к плате котла. Для присоединения к котлам серии SLIM рекомендуется дополнительно заказать присоединительный комплект, состоящий из насоса и гидравлических подводок (код KHW71408561- или KHW71409681-).

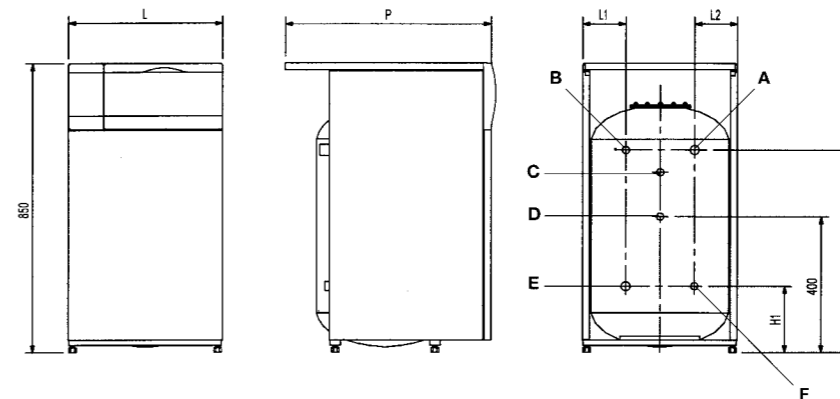
UB – это серия высокоэффективных стальных эмалированных или выполненных из нержавеющей стали (INOX) накопительных бойлеров ГВС. Широкий модельный ряд, элегантный внешний вид, оптимальная мощность змеевика, большой выбор аксессуаров для установки и быстрого подключения – все это делает бойлеры UB удобными для использования с настенными и напольными котлами BAXI.



UB 80	Бойлер на 80 литров к одноконтурным настенным котлам
UB 120	Бойлер на 120 литров к одноконтурным настенным котлам
SLIM UB 80	Бойлер на 80 литров к котлам серии SLIM
SLIM UB 120	Бойлер на 120 литров к котлам серии SLIM
SLIM UB 80 INOX	Бойлер из нерж. стали на 80 литров к котлам серии SLIM
SLIM UB 120 INOX	Бойлер из нерж. стали на 120 литров к котлам серии SLIM
UB 80 INOX	Бойлер из нерж. стали на 80 литров к одноконтурным котлам
UB 120 INOX	Бойлер из нерж. стали на 120 литров к одноконтурным котлам

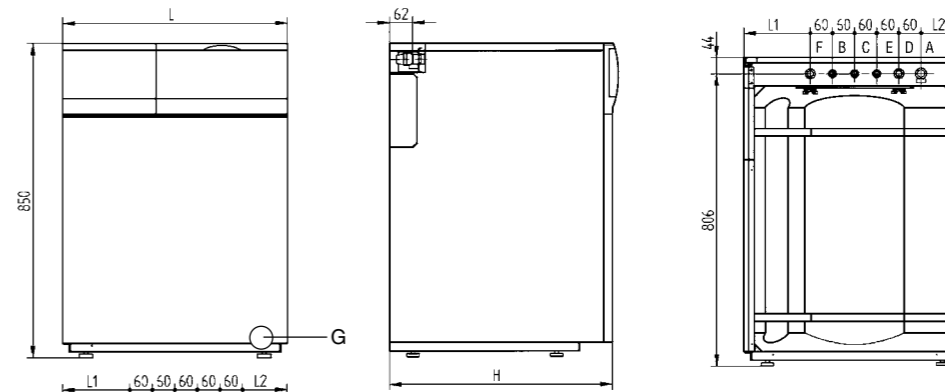
**Размеры**

**UB 80 / UB 120 / SLIM UB 80 / SLIM UB 120**



- A – Вход (подача) теплоносителя 3/4" m
- B – Выход горячей бытовой воды 1/2" m
- C – Присоединение предохранительно-сбросного клапана 1/2" f
- D – Рециркуляция 1/2" f
- E – Выход (обратка) теплоносителя 3/4" m
- F – Вход холодной воды 1/2" m

**UB 80 INOX / UB 120 INOX / SLIM UB 80 INOX / SLIM UB 120 INOX**



- A – Вход (подача) теплоносителя 3/4" m
- B – Выход (обратка) теплоносителя 3/4" m
- C – Вход холодной воды 1/2" m
- D – Выход горячей бытовой воды 1/2" m
- E – Присоединение предохранительно-сбросного клапана 1/2" f
- F – Рециркуляция 1/2" m
- G – Кран слива
- f – Внутренняя резьба
- m – Внешняя резьба

Модель	L1, мм	L2, мм	H1, мм	H2, мм
UB 80 / SLIM UB 80	85	105	145	570
UB 120 / SLIM UB 120	125	125	170	580
UB 80 INOX / SLIM UB 80 INOX	45	45	-	-
UB 120 INOX / SLIM UB 120 INOX	120	120	-	-

**Комплектация**

- Комплект документации
- Датчик температуры NTC – 2 шт.

ТЕХНИЧЕСКИЕ ХАРАКТЕРИСТИКИ	БОЙЛЕРЫ К НАСТЕННЫМ КОТЛАМ				БОЙЛЕРЫ К НАПОЛЬНЫМ КОТЛАМ				
	UB 80	UB 120	UB 80 INOX	UB 120 INOX	SLIM UB 80	SLIM UB 120	SLIM UB 80 INOX	SLIM UB 120 INOX	
	KSG71412211-	KSG71412221-	KSG71408441-	KSG71408451-	KSW71412241-	KSW71412251-	KSW71408781-	KSW71408791-	
Емкость бойлера	л	80	120	80	120	80	120	80	120
Макс. мощность теплообменника	кВт	28,5	33,7	33	33	28,5	33,7	33	33
Макс. давление воды в змеевике	бар	3	3	3	3	3	3	3	3
Потери напора в змеевике при номинальной циркуляции	м H <sub>2</sub> O	1,52	1,94	1,5	1,9	1,52	1,94	1,5	1,9
Номинальная циркуляция теплоносителя через змеевик	м <sup>3</sup> /ч	1,4	1,4	1,4	1,4	1,4	1,4	1,4	1,4
Макс. производительность в проточном режиме при Δt=30°C	л/мин	16,2	17,9	16,2	17,9	16,2	17,9	16,2	17,9
Время нагрева воды в бойлере на Δt=50 °C	мин	13	16	8	13	13	16	8	13
Диапазон регулирования темп. воды в бойлере*	°C	5–65	5–65	5–65	5–65	5–65	5–65	5–65	5–65
Макс. давление воды ГВС	бар	6	6	8	8	6	6	8	8
Датчик NTC в комплекте		•	•	•	•	•	•	•	•
Емкость змеевика бойлера	л	3,5	5,5	3,5	5,5	3,5	5,5	3,5	5,5
Габаритные размеры:									
	высота	мм	850	850	850	850	850	850	850
	ширина	мм	450	600	450	600	450	600	600
	глубина	мм	600	680	600	600	680	600	600
Вес НЕТТО / БРУТТО	кг	60/65	72/77	50/58	62/70	60/65	72/77	50/58	62/70
Упаковочные размеры	см	69×51×101	77×66×101	69×51×101	69×66×101	66×52×101	66×74×101	67×50×101	69×66×101

Аксессуары смотрите на стр. 164–165

\* при присоединении к котлам BAXI



**ОСОБЕННОСТИ БОЙЛЕРОВ UBT:**

- Материал бака – конструкционная сталь ST37/2;
- Внутреннее покрытие бака – титановая эмаль;
- Теплоизоляция бака – пенополиуретан;
- Белый цвет кожуха во всех моделях и темно-серый в моделях GR;
- Фланец для установки ТЭНа;
- Дополнительный инспекционный фланец;
- Патрубок рециркуляции ГВС;
- Гильза для датчика температуры бойлера;
- Змеевик с высокой теплоотдачей в нижней части бака;
- Магниево-цинковый анод для дополнительной защиты от коррозии;
- Встроенный термометр.

Внешние накопительные бойлеры UBT – это высокоэффективные эмалированные стальные водонагреватели емкостью от 80 до 1000 литров. Стенки и змеевик бойлера покрыты титановой эмалью, не содержащей хрома, что не только отлично защищает бойлер от агрессивных воздействий, но и отвечает самым жестким гигиеническим нормам. Для защиты от коррозии бойлеры оснащены магниевыми анодами. Благодаря изоляции из пенополиуретана толщиной 50 мм, потери тепла минимальны. Широкий модельный ряд дает возможность выбрать бойлер, оптимально подходящий для вашего комфорта.

ТЕХНИЧЕСКИЕ ХАРАКТЕРИСТИКИ		UBT 80 (GR)	UBT 100 (GR)	UBT 120 (GR)	UBT 160 (GR)	UBT 200 (GR)	UBT 300 (GR)	UBT 400	UBT 500	UBT 800	UBT 1000	
Бойлеры в белом кожухе		100020655	100020656	100020657	100020658	100020659	100020660	100020661	100020662	100020663	100020664	
Бойлеры в сером кожухе (GR)		100020665	100020666	100020667	100020668	100020669	100020670					
Емкость бойлера	л	80	100	120	160	200	300	400	500	800	1000	
Макс. мощность змеевика*	кВт	15,8	24,2	26,6	35,4	39,3	45	56,9	65,1	76,8	113	
Макс. давление воды в змеевике	бар	8	8	8	8	8	8	8	8	8	8	
Потери напора в змеевике при циркуляции:	2 м³/ч	0,44	0,44	0,38	0,48	0,6	0,66	0,74	0,86	0,92	1,54	
	4 м³/ч	1,2	1,16	1,38	1,64	1,66	2,24	2,54	2,84	3,06	4,16	
	6 м³/ч	1,92	2,3	2,2	2,59	2,78	3,76	4,46	5,78	5,5	8,18	
Производительность горячей воды при ΔT=35 °C	л/ч	500,0	594,0	654,0	870,0	967,0	1106,0	1398,0	1600,0	1888,0	2776,0	
Производительность горячей воды при ΔT=50 °C	л/ч	292,0	336,0	372,0	504,0	578,0	659,0	812,0	948,0	1099,0	1623,0	
Диапазон регулирования темп. воды в бойлере *	°C	5–65	5–65	5–65	5–65	5–65	5–65	5–65	5–65	5–65	5–65	
Макс. давление воды ГВС	бар	8	8	8	8	8	8	8	8	8	8	
Тепловые потери через корпус бойлера	Вт	37	47	53	63	68	89	75	107	120	141	
Габаритные размеры:	высота	мм	845	1000	825	1125	1280	1210	1560	1860	1700	2045
	диаметр	мм	500	500	600	600	600	740	740	740	1050	1050
Вес НЕТТО/БРУТТО	кг	34/38	40/44	48/54	59/65	70/76	104/112	132/140	147/155	244/255	289/300	
Упаковочные размеры	см	65×65×102	65×65×117	75×75×105	75×75×127	75×75×142	90×90×133	90×90×170	90×90×198	115×115×182	115×115×217	

\* Характеристики даны при температуре греющей котловой воды 90 °C и нагреве горячей воды от 10 °C до 45 °C.

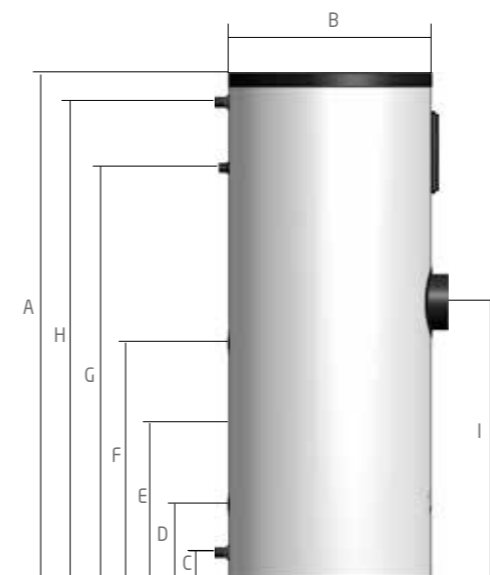
Аксессуары смотрите на стр. 164–165

Размеры

**ВОДОНАГРЕВАТЕЛЬ С ОДИМ ЗМЕЕВИКОМ UBT (GR)**

Комплектация

- Комплект документации



Поз.	Наименование		Объем, л									
			80	100	120	160	200	300	400	500	800	1000
A	Высота	мм	845	1000	825	1125	1280	1210	1560	1860	1700	2045
B	Диаметр	мм	500	500	600	600	600	740	740	740	1050	1050
C	Вход холодной воды	мм	70	70	80	80	80	85	85	85	115	115
D	Выпускной патрубок змеевика	мм	220	220	245	245	245	280	280	280	310	310
E	Гильза датчика	мм	350	400	420	375	520	555	605	650	770	1015
F	Впускной патрубок змеевика	мм	505	550	505	600	650	685	780	875	1000	1240
G	Рециркуляция	мм	635	790	600	785	935	875	1225	1525	1245	1595
H	Подача горячей воды	мм	790	945	760	1060	1210	1135	1490	1785	1565	1915
I	Окно подключения ТЭНа	мм	-	-	-	650	690	725	870	1020	1075	1310
	Впускной и выпускной патрубки	дюйм	R1"	R1"	R1"	R1"	R1"	R1"	R1"	R1"	R1"	R1"
	Патрубок рециркуляции	дюйм	R3/4"	R3/4"	R3/4"	R3/4"	R3/4"	R3/4"	R3/4"	R3/4"	R3/4"	R3/4"
	Подключение змеевика	дюйм	G1"	G1"	G1"	G1"	G1"	G1"	G1"	G1"	G1"	G1"
	Муфта ТЭНа	дюйм	-	-	-	G11/2"	G11/2"	G2"	G2"	G2"	G2"	G2"
	Ревизионный люк		-	-	-	-	-	DN100	DN100	DN100	DN250	DN250
	Вес	кг	38	43	54	81	90	110	178	200	260	295



**ОСОБЕННОСТИ БОЙЛЕРОВ UBT DC:**

- Материал бака – конструкционная сталь ST37/2;
- Внутреннее покрытие бака – титановая эмаль;
- Теплоизоляция бака – пенополиуретан;
- Белый цвет кожуха во всех моделях;
- Фланец для установки ТЭНа;
- Инспекционный фланец для чистки бойлера;
- Патрубок рециркуляции ГВС;
- Гильза для датчика температуры бойлера;
- Змеевик с высокой теплоотдачей в нижней части бака;
- Магниево-цинковый анод для дополнительной защиты от коррозии;
- Встроенный термометр.

Внешние накопительные бойлеры UBT DC – это высокоэффективные эмалированные стальные водонагреватели емкостью от 160 до 1000 литров. Стенки и змеевик бойлера покрыты титановой эмалью, не содержащей хрома, что не только отлично защищает бойлер от агрессивных воздействий, но и отвечает самым жестким гигиеническим нормам. Для защиты от коррозии бойлеры оснащены магниевыми анодами. Благодаря изоляции из пенополиуретана толщиной 50 мм потери тепла минимальны. Широкий модельный ряд дает возможность выбрать бойлер, оптимально подходящий для вашего комфорта.

ТЕХНИЧЕСКИЕ ХАРАКТЕРИСТИКИ		UBT 160 DC UBT 200 DC UBT 300 DC UBT 400 DC UBT 500 DC UBT 800 DC UBT 1000 DC							
		100020671	100020672	100020673	100020674	100020675	100021100	100020677	
Емкость бойлера	л	160	200	300	400	500	800	1000	
Макс. мощность нижнего змеевика*	кВт	35,4	39,3	45	56,9	65,1	76,8	113	
Макс. мощность верхнего змеевика*	кВт	15,8	26,3	21,5	43,6	68,2	40,8	63,9	
Макс. давление воды в змеевике	бар	8	8	8	8	8	8	8	
Потери напора в нижнем змеевике при циркуляции:	2 м³/ч	0,48	0,6	0,66	0,74	0,86	0,92	1,54	
	4 м³/ч	1,64	1,66	2,24	2,54	2,84	3,06	4,16	
	6 м³/ч	2,59	2,78	3,76	4,46	5,78	5,5	8,18	
Потери напора в верхнем змеевике при циркуляции:	2 м³/ч	0,2	0,46	0,34	0,56	0,72	0,42	0,76	
	4 м³/ч	1,04	1,54	1,16	1,84	2,26	1,86	2,2	
	6 м³/ч	2,16	1,94	1,66	3,28	3,72	3,12	3,94	
Производительность ГВС нижнего змеевика при ΔT=35 °C	л/ч	870,0	967,0	1106,0	1398,0	1600,0	1888,0	2776,0	
Производительность ГВС нижнего змеевика при ΔT=50 °C	л/ч	504,0	578,0	659,0	812,0	948,0	1099,0	1623,0	
Производительность ГВС верхнего змеевика при ΔT=35 °C	л/ч	388,0	646,0	528,0	1071,0	1676,0	1003,0	1569,0	
Производительность ГВС верхнего змеевика при ΔT=50 °C	л/ч	234,0	376,0	313,0	559,0	728,0	488,0	694,0	
Диапазон регулирования темп. воды в бойлере *	°C	5–65	5–65	5–65	5–65	5–65	5–65	5–65	
Макс. давление воды ГВС	бар	8	8	8	8	8	8	8	
Тепловые потери через корпус бойлера	Вт	63	68	89	75	107	120	141	
Габаритные размеры:	высота	мм	1125	1280	1210	1560	1860	1700	2045
	диаметр	мм	600	600	740	740	740	1050	1050
Вес НЕТТО/БРУТТО	кг	68/74	81/87	113/121	141/149	165/173	255/266	304/315	
Упаковочные размеры	см	75×75×127	75×75×142	90×90×133	90×90×170	90×90×198	115×115×182	115×115×217	

\* Характеристики даны при температуре греющей котловой воды 90 °C и нагреве горячей воды от 10 °C до 45 °C.

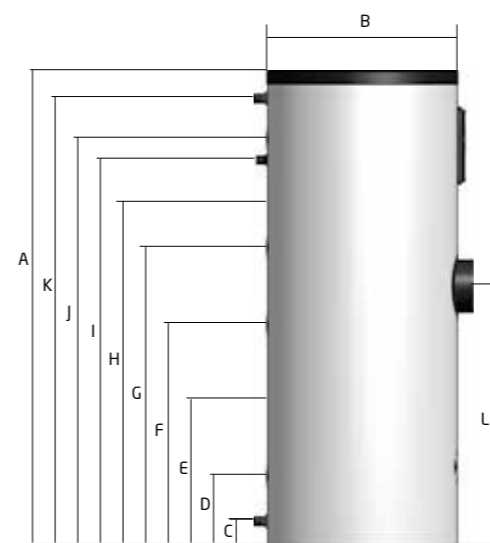
Аксессуары смотрите на стр. 164–165

**Размеры**

**ВОДОНАГРЕВАТЕЛЬ С ДВУМЯ ЗМЕЕВИКАМИ UBT DC**

**Комплектация**

- Комплект документации



Поз.	Наименование		Объем, л							
			160	200	300	400	500	800	1000	
A	Высота	мм	1125	1280	1210	1560	1860	1700	2045	
B	Диаметр	мм	600	600	740	740	740	1050	1050	
C	Впускной патрубок	мм	80	80	85	85	85	115	115	
D	Выпускной патрубок	мм	245	245	280	280	280	310	310	
E	Гильза термодатчика нижнего контура	мм	375	520	555	605	650	770	1015	
F	Впускной патрубок	мм	600	650	685	780	875	1000	1240	
G	Выпускной патрубок	мм	705	740	795	975	1180	1380	1435	
H	Гильза термодатчика верхнего контура	мм	785	890	875	1155	1405	1500	1605	
I	Выпускной патрубок вспомогательной циркуляции	мм	785	935	875	1225	1525	1245	1595	
J	Впускной патрубок	мм	870	1025	960	1310	1610	1665	1770	
K	Подающий патрубок ГВС	мм	1060	1210	1135	1490	1785	1565	1915	
L	Окно подключения ТЭНа	мм	650	690	725	870	1020	1075	1310	
	Подающий и обратный патрубок	Дюйм	R1"	R1"	R1"	R1"	R1"	R1"	R1"	
	Патрубок рециркуляции	Дюйм	R3/4"	R3/4"	R 3/4"	R 3/4"	R3/4"	R3/4"	R3/4"	
	Подающий и обратный патрубок	Дюйм	G1"	G1"	G1"	G1"	G1"	G1"	G1"	
	Муфта ТЭНа	Дюйм	G1 1/2"	G1 1/2"	G2"	G2"	G2"	G2"	G2"	
	Ревизионный люк		-	-	DN100	DN100	DN100	DN250	DN250	
	Вес	кг	86	98	116	190	218	276	308	





Сделано в Англии

### ОСОБЕННОСТИ БОЙЛЕРОВ PREMIER Plus:

- Теплообменник «змеевик в змеевике»**
- Змеевик находится в нижней части бойлера, что позволяет получить больше горячей воды с однородной температурой;
  - Совместим со всеми котлами, в том числе и с конденсационными.

### Легкость транспортировки и установки

- Установка напольная или настенная;
- Все соединения доступны с передней части;
- Малый вес;
- Для удобного захвата руками в основании бойлера расположены специальные полости;
- Транспортные захваты в комплекте;
- Опора жесткости в основании для устойчивости.

### Входной диффузор холодной воды

- Подача холодной воды в нижнюю часть бака;
- Уменьшение перемешивания холодной и горячей воды, за счет чего обеспечивается подача большого количества горячей воды с постоянной температурой.

### ТЭН (опция)

- L-образный ТЭН погружается глубоко в бойлер для обеспечения большего количества горячей воды с однородной температурой;
- Ключ для легкого монтажа и демонтажа ТЭНа.

### ПРЕИМУЩЕСТВА БОЙЛЕРОВ PREMIER Plus

- Нержавеющая сталь DUPLEX обладает повышенной стойкостью к коррозии;



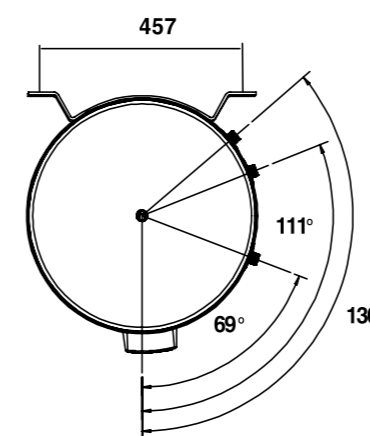
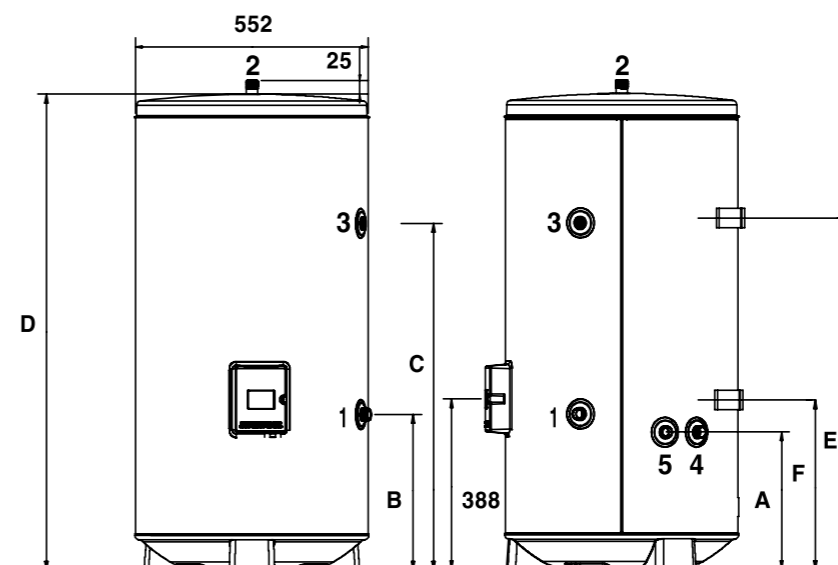
Теплообменник «змеевик в змеевике»

- Прочная конструкция и малый вес;
- Теплообменник «змеевик в змеевике» быстро и эффективно нагревает воду;
- Универсальный дизайн настенных и напольных бойлеров;
- Встроенные термостат и термостат безопасности для присоединения к котлу и управления с него.

Аксессуары смотрите на стр. 164–165

### Размеры

#### PREMIER Plus 100 / 150 / 200 / 300



- 1 – вход холодной воды 3/4"
- 2 – выход горячей воды 3/4"
- 3 – рециркуляция 1/2"
- 4 – вход воды контура отопления 3/4"
- 5 – выход воды контура отопления 3/4"

МОДЕЛЬ		PREMIER Plus 100	PREMIER Plus 150	PREMIER Plus 200	PREMIER Plus 300
A	мм	314	314	314	314
B	мм	354	354	354	354
C	мм	493	792	1094	1480
D	мм	762	1090	1474	2040
E	мм	555	803	1088	-
F	мм	280	382	382	-

### ТЕХНИЧЕСКИЕ ХАРАКТЕРИСТИКИ

	НАСТЕННАЯ ИЛИ НАПОЛЬНАЯ УСТАНОВКА				
	PREMIER Plus 100 95805093	PREMIER Plus 150 95805094	PREMIER Plus 200 95805095	НАПОЛЬНАЯ PREMIER Plus 300 95805096	
Емкость бойлера	л	100	150	200	300
Макс. мощность теплообменника*	кВт	30	30	30	30
Потери напора в змеевике при номинальной циркуляции	м Н <sub>2</sub> O	2	2	2	2
Номинальная циркуляция теплоносителя через змеевик	м <sup>3</sup> /ч	2	2	2	2
Производительность в проточном режиме при Δt=35 °C	л/мин	12,3	12,3	12,3	12,3
Время нагрева воды в бойлере на Δt=45 °C	мин	10	15	20	30
Максимальное давление воды в змеевике	бар	3,5	3,5	3,5	3,5
Диапазон регулирования темп. воды в бойлере**	°C	5–65	5–65	5–65	5–65
Макс. давление воды ГВС	бар	7	7	7	7
Потери тепла в окружающую среду за сутки	кВт*ч/24 ч	1,14	1,70	2,30	2,72
Мощность ТЭНа при 230 В (опция)	кВт	2,7	2,7	2,7	2,7
Время нагрева ТЭНом на Δt=45 °C (опция)	мин	105	157	210	315
Поверхность змеевика бойлера	м <sup>2</sup>	0,79	0,79	0,79	0,79
Габаритные размеры:					
высота	мм	762	1 090	1 474	2 040
диаметр	мм	552	552	552	552
Вес НЕТТО/БРУТТО	кг	25/33	31/39	38/46	60/68
Упаковочные размеры	см	56×65×89	56×65×123	56×65×158	56×65×214

\*Характеристики даны при расчетной температуре 90/70 °C – подача из котла/обратка и при температуре входной холодной воды 15 °C.

\*\*При присоединении к котлам BAXI.

### Комплектация

- 2 кронштейна для крепления бойлера на стену (кроме модели PREMIER Plus 300)
- Ручка для переноски бойлера (накручивается на патрубок выхода горячей воды)



Сделано  
в Англии

### ТЕХНИЧЕСКИЕ ХАРАКТЕРИСТИКИ:

- Объем 400, 500, 570, 800, 1000, 1250, 1450, 2000 и 2500 литров;
- Внутренний бак изготовлен из высококачественной нержавеющей стали DUPLEX SAF 2304;
- Толщина стали – 3 мм;
- Максимальное рабочее давление – 10 бар;
- Испытываются на заводе давлением 22,5 бар;
- Магнийевый анод не требуется;
- Теплоизоляция из высококачественного пенополиуретана толщиной 100 мм сводит тепловые потери к минимуму;
- Змеевик увеличенной тепловой мощности обеспечивает до 2500 литров горячей воды менее чем за 1 час;
- Гарантия от сквозной коррозии – 10 лет;
- В качестве дополнительного оборудования предлагаются ТЭНы от 12 кВт до 54 кВт.

Промышленная серия бойлеров PREMIER Plus не просто продолжает уже полюбившуюся серию бытовых бойлеров емкостью 100–300 литров, но и имеет уникальные технические характеристики. Водонагреватели этой серии могут обеспечивать расход горячей воды до 90 литров в минуту и нагревать 2500 литров горячей воды менее чем за 1 час. Баки промышленной серии имеют более мощные змеевики с повышенной теплоотдачей и сделаны из той же нержавеющей стали марки Duplex, но толщиной 3 мм. Это позволяет этим бойлерам работать с давлением до 10 бар в баке и змеевике, а также позволяет не устанавливать дополнительную защиту от коррозии. Баки проверяются на заводе давлением 22,5 бара, что позволяет устанавливать на них сбросной предохранительный клапан до 15 бар. Использование дуплексной стали, предназначенной для работы с агрессивной средой, и специальная обработка сварочного шва по запатентованной технологии позволили полностью отказаться от установки анода и обеспечить долгую работу каждого бойлера. Также необходимо отметить, что бойлеры PREMIER Plus являются энергосберегающими. Слой пенополиуретановой изоляции толщиной 100 мм сводит тепловые потери через стенки прибора к минимуму.



- 1 – Выход горячей воды
- 2 – Датчик температуры бойлера
- 3 – Устройство безопасности по температуре и давлению (опция)
- 4 – Люк для внутреннего осмотра, ревизии и фланец для установки дополнительного ТЭНа – 125 мм
- 5 – Рециркуляция
- 6 – Основной теплообменник
- 7 – Люк для внутреннего осмотра, ревизии и фланец для установки дополнительного ТЭНа – 125 мм
- 8 – Вход холодной воды

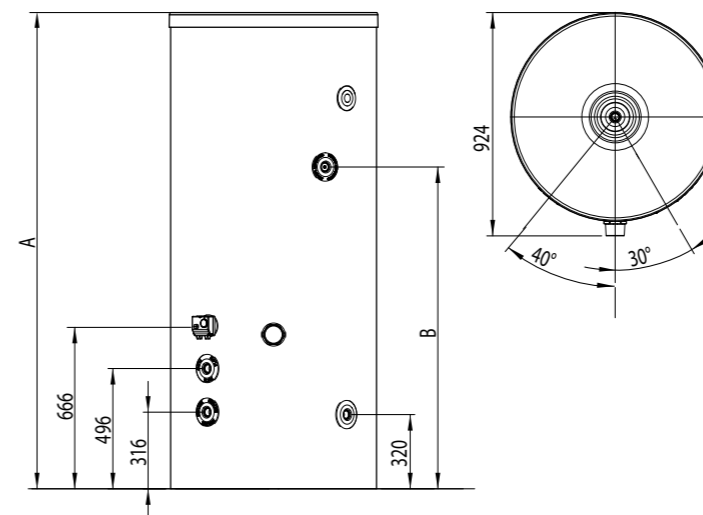
Аксессуары смотрите на стр. 164–165

### Размеры

### Комплектация

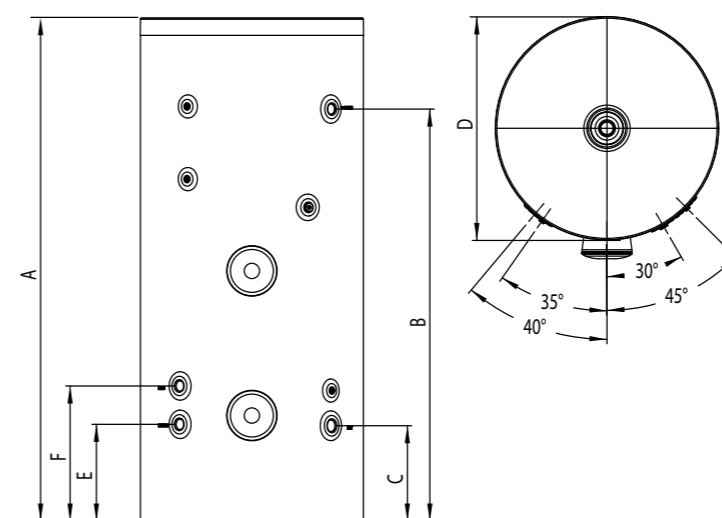
- Комплект документации

### PREMIER Plus 400 / 500 / 570



Модель	A	B
400L	1502	832
500L	1802	1132
570L	1997	1336

### PREMIER Plus 800 / 1000 / 1250 / 1450 / 2000 / 2500
























Модель	800L	1000L	1250L	1450L	2000L	2500L
A	1906	2301	1936	2253	2014	2419
B	1487	1882	1408	1693	1410	1515
C	437	437	527	527	606	605
D	1024	1024	1224	1224	1470	1470
E	443	443	527	527	599	599
F	618	618	707	707	779	779

ТЕХНИЧЕСКИЕ ХАРАКТЕРИСТИКИ		PREMIER Plus 400	PREMIER Plus 500	PREMIER Plus 570	PREMIER Plus 800	PREMIER Plus 1000	PREMIER Plus 1250	PREMIER Plus 1450	PREMIER Plus 2000	PREMIER Plus 2500
		94805095	94805096	94805097	94805098	94805099	94805100	94805101	94805102	94805103
Емкость бойлера	л	400	500	570	800	1000	1250	1450	2000	2500
Макс. мощность теплообменника*	кВт	56,9	54,3	53,6	76,9	76,5	97,9	91,7	132,2	126,4
Мин. мощность теплообменника*	кВт	28,2	27,6	27	31,3	32,9	35	30,1	40,2	37,5
Макс. время нагрева горячей воды на $\Delta t=45^\circ\text{C}^*$	мин	21	28	30	32	39	40	50	48	62
Мин. время нагрева горячей воды на $\Delta t=45^\circ\text{C}^*$	мин	43	55	68	80	91	112	130	180	225
Площадь теплообменника	м <sup>2</sup>	2	2	2	3	3	5	5	7,5	7,5
Суточные потери через корпус бойлера при $\Delta t=40^\circ\text{C}$	кВт/24 ч	1,72	2,14	2,44	2,74	3,33	3,6	4,17	4,3	4,5
Габаритные размеры: высота	мм	1502	1802	1997	1906	2301	1936	2253	2014	2419
диаметр	мм	924	924	924	1024	1024	1224	1224	1470	1470
Вес НЕТТО/БРУТТО	кг	105	110	115	164	188	319	325	445	450
Упаковочные размеры	см	164×88×88	180×88×88	216×97×118	180×103×103	252×125×114	193×123×123	247×145×134	200×148×148	263×170×160

\* Максимальная мощность змеевика и время нагрева при расходе теплоносителя через змеевик – 60 л/мин, минимальные значения получены при расходе теплоносителя – 15 л/мин

## 5.2. АКСЕССУАРЫ ДЛЯ БОЙЛЕРОВ КОСВЕННОГО НАГРЕВА

№	Артикул	Фотография	ОПИСАНИЕ						
				COMBI	UB INOX	UBT	PREMIER Plus 100–300 л	PREMIER Plus 400–570 л	PREMIER Plus 800–2500 л
1	KSL71408611-		<b>Расширительный бак (4 л) с присоединениями, COMBI</b> Дополнительный расширительный бак, используемый при подключении одноконтурных котлов LUNA3 (Comfort) к бойлеру COMBI.	•					
2	KSL71411051-		<b>Комплект для присоединения LUNA-3+(Comfort)</b> В комплект поставки входят: - крепежная пластина; - датчик температуры бойлера (NTC); - мотор трехходового клапана и кабель подключения к плате.	•					
3	KHG71408481-		<b>Гидравл. присоединительный комплект LUNA-3 (Comfort), UB INOX</b> Комплект используется для присоединения настенных котлов серий LUNA-3 Comfort, ECO Four, Eco 4s к внешним бойлерам серии UB INOX. В комплект поставки входят: - 2 гибкие подводки G3/4" 900 мм; - 1 запорный кран; - 2 тройника G3/4"; - прокладки.	•					
4	KHG71408541-		<b>Расширительный бак (4 л) с присоединениями, UB INOX</b>	•					
5	09011010		<b>Однофазный ТЭН мощностью 2,5 кВт для бойлеров UBT (80–200 л)</b> Используется для подключения и нагрева воды в бойлерах UBT.			•			
6	09011011		<b>Однофазный ТЭН мощностью 3 кВт для бойлеров UBT (160–200 л)</b> Используется для подключения и нагрева воды в бойлерах UBT.			•			
7	09011012		<b>Однофазный ТЭН мощностью 6 кВт с коммутационным щитком в комплекте для бойлеров UBT (300–1000 л)</b> Состоит из двух нагревательных элементов мощностью 3 кВт каждый. Оснащен управляющим термостатом и коммутационным щитком для различных способов электрических подключений.			•			
8	09011013		<b>Однофазный ТЭН мощностью 9 кВт с коммутационным щитком в комплекте для бойлеров UBT (300–1000 л)</b> Состоит из трех нагревательных элементов мощностью 3 кВт каждый. Оснащен управляющим термостатом и коммутационным щитком для различных способов электрических подключений.			•			
9	09011014		<b>Однофазный ТЭН мощностью 12 кВт с коммутационным щитком в комплекте для бойлеров UBT (300–1000 л)</b> Используется для подключения и нагрева воды в бойлерах UBT. Состоит из трех нагревательных элементов мощностью 4 кВт каждый. Оснащен управляющим термостатом и коммутационным щитком для различных способов электрических подключений.			•			
10	95606963		<b>Однофазный электрический трубчатый (ТЭН) с термостатом 2,7 кВт для бойлеров PREMIER Plus 100–300 л</b> Оснащен управляющим термостатом и термостатом перегрева. Благодаря L-образной форме обеспечивает более однородный нагрев воды.				•		

№	Артикул	Фотография	ОПИСАНИЕ						
				COMBI	UB INOX	UBT	PREMIER Plus 100–300 л	PREMIER Plus 400–570 л	PREMIER Plus 800–2500 л
11	95805019		<b>Однофазный ТЭН мощностью 3 кВт для бойлеров PREMIER Plus 400–570 л</b>					•	
12	95805020		<b>Однофазный ТЭН мощностью 6 кВт для бойлеров PREMIER Plus 800–1000 л</b>						•
13	95805010		<b>Однофазный ТЭН мощностью 6 кВт для бойлеров PREMIER Plus 800–2500 л</b>						•
14	95805011		<b>Однофазный ТЭН мощностью 9 кВт для бойлеров PREMIER Plus 800–2500 л</b>						•
15	95805012		<b>Трехфазный ТЭН мощностью 12 кВт для бойлеров PREMIER Plus 800–2500 л</b>						•
16	95805013		<b>Трехфазный ТЭН мощностью 18 кВт для бойлеров PREMIER Plus 800–2500 л</b>						•
17	95805014		<b>Трехфазный ТЭН мощностью 24 кВт для бойлеров PREMIER Plus 800–2500 л</b>						•
18	95805015		<b>Трехфазный ТЭН мощностью 30 кВт для бойлеров PREMIER Plus 800–2500 л</b>						•
19	95805016		<b>Трехфазный ТЭН мощностью 36 кВт для бойлеров PREMIER Plus 800–2500 л</b>						•
20	95805017		<b>Трехфазный ТЭН мощностью 45 кВт для бойлеров PREMIER Plus 800–2500 л</b>						•
21	95805018		<b>Трехфазный ТЭН мощностью 54 кВт для бойлеров PREMIER Plus 2000–2500 л</b>						•



14

литров горячей воды  
в минуту

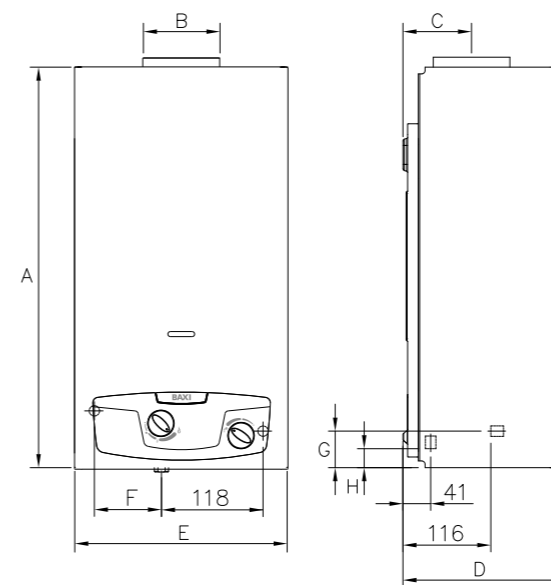
Газовые проточные водонагреватели («колонки») SIG-2 предназначены для быстрого приготовления горячей воды бытового назначения. Они сочетают в себе надежность, компактность, простоту установки и обслуживания, а также являются идеальным решением для установки в домах без центральной системы ГВС и замены устаревших газовых колонок. Модели серии «i»: автоматический розжиг от встроенного элемента питания (батарейки), система контроля горения с помощью ионизационного электрода. Модели серии «р»: розжиг вручную от пьезоэлемента и контроль горения термопарой.

независимость  
от электропитания**ХАРАКТЕРИСТИКИ**

- Открытая камера сгорания;
- Розжиг вручную, от пьезоэлемента (SIG-2 11р);
- Розжиг автоматический, от батарейки (SIG-2 11i, SIG-2 14i);
- Раздельная регулировка мощности и температуры;
- Непрерывная гидравлическая модуляция пламени, обеспечивающая требуемую мощность в зависимости от расхода воды;
- Встроенный регулятор давления газа позволяет работать в диапазоне 13,5–20,0 мбар без перенастройки;
- Латунная гидравлическая группа;
- Газовая горелка из нержавеющей стали;
- Жаростойкий медный теплообменник с защитным покрытием от низкотемпературной коррозии;
- Демонтаж газового узла при обслуживании одной накидной гайкой;
- Возможна перенастройка для работы на сжиженном газе.

**УСТРОЙСТВА КОНТРОЛЯ И БЕЗОПАСНОСТИ**

- Контроль горения термопарой (SIG-2 11 р);
- Контроль горения ионизационным электродом (SIG-2 11 i, 14 i);
- Электронный блок управления обеспечивает управление розжигом и подачей газа на горелку (SIG-2 11 i, 14 i);
- Отображение температуры воды на дисплее (SIG-2 11 i, 14 i);
- Датчик тяги обеспечивает отключение аппарата в случае неполадок в системе удаления продуктов сгорания;
- Датчик перегрева воды обеспечивает отключение аппарата при перегреве воды;
- Регулятор расхода газа и мощности;
- Регулятор расхода воды и температуры.

**Размеры**

Модель		11р	11i	14i
A	мм	592	592	650
B (Диам.)	мм	110	110	130
C	мм	101	101	101
D	мм	245	245	245
E	мм	314	314	365
F	мм	97	97	117
G	мм	54	54	74
H	мм	83	25	45

**Комплектация**

- Ручки управления (устанавливаются после монтажа изделия) – 2 шт.
- Алкалиновый элемент питания тип LR20 D; 1,5 В (SIG-2 11i, SIG-2 14i) – 1 шт.
- Фильтр (вставляется в штуцер на входе воды) – 1 шт.
- Штуцер с прокладкой (присоединяется к входу регулятора давления) – 1 шт.
- Руководство по эксплуатации – 1 шт.
- Гарантийный талон – 1 шт.

**ТЕХНИЧЕСКИЕ ХАРАКТЕРИСТИКИ**

	ГОРЯЧАЯ ВОДА				
	SIG-2 11 р 7219086--	SIG-2 11 i 7219087--	SIG-2 14 i 7219088--		
Макс. полезная тепловая мощность	кВт	19	19	23,7	
Мин. полезная тепловая мощность	кВт	7,5	7,5	7,5	
Макс. потребляемая тепловая мощность	кВт	21,8	21,8	27,2	
Мин. потребляемая тепловая мощность	кВт	9	9	9	
Макс. расход природного/сжиженного газа в режиме отопления	м³/ч (кг/ч)	2,2 (1,69)	2,2 (1,69)	2,73 (2,11)	
Макс. производительность (КПД)	%	87	87	87	
Производительность (КПД) при 30% мощности	%	83	83	83	
Камера сгорания		откр.	откр.	откр.	
Система розжига		пьезо	электронная	электронная	
Диапазон регулирования темп. в контуре ГВС	°С	35–60	35–60	35–60	
Производительность горячей воды при Δt=25 °С	л/мин	10,9	10,9	13,6	
Производительность горячей воды при Δt=35 °С	л/мин	5	5	6,7	
Мин. расход воды в контуре ГВС	л/мин	2,5	2,5	2,5	
Макс./мин. давление в контуре ГВС	бар	10/0,2	10/0,2	10/0,2	
Диаметр дымохода	мм	110	110	130	
Номинальное входное давление природного газа	мбар	13,5–20	13,5–20	13,5–20	
Температура дымовых газов	°С	180	180	180	
Габаритные размеры:					
	высота	мм	592	642	680
	ширина	мм	314	314	365
	глубина	мм	245	245	245
Вес НЕТТО/БРУТТО	кг	10,6/12,6	11,1/13,1	13,1/15,1	
Упаковочные размеры	см	65,5×36,7×28	65,5×36,7×28	71,3×41,6×28	



Все водонагреватели BAXI покрыты стеклокерамической эмалью. Теплоизоляция бака выполнена из экологически чистого пенополиуретана повышенной плотности без применения веществ, способных вызвать разрушение озонового слоя. Водонагреватели оборудованы высокоэффективным магниевым анодом, который служит для дополнительной защиты внутреннего бака от коррозии. Нагревательный элемент электрически изолирован пластиковой вставкой и подключен к магниевому аноду омическим сопротивлением. Все водонагреватели BAXI оборудованы внешним регулятором температуры, который позволяет изменять температуру нагрева воды от 30 до 65 °С.

**ТЕХНИЧЕСКИЕ ХАРАКТЕРИСТИКИ:**

- Высококачественный стальной эмалированный бак;
- Удобство и простота настенного монтажа;
- Световая индикация нагрева;
- Термометр;
- Удобный в использовании регулятор температуры;
- Диэлектрические вставки на гидравлических подключениях обеспечивают повышенную надежность и безопасность;
- Магниевый анод увеличенного размера продлевает срок службы водонагревателя;
- Система подключения магниевых анодов с помощью омического сопротивления уменьшает его износ;
- Предохранительный сбросной клапан, откалиброванный на 9 бар;
- Горизонтальные и вертикальные модели;
- Термоэлектрические модели со встроенным змеевиком (TD – подключение справа, TS – подключение слева).

**Модели 10, 15 л**



**Модели 30, 50, 80, 100 л**



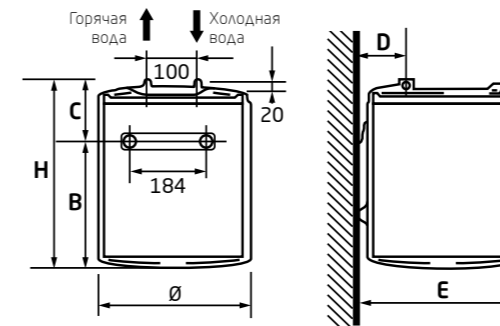
**Термоэлектрические модели 80 и 100 л**

Технические характеристики	Установка под раковиной		Установка над раковиной		Горизонтальная установка		Вертикальная установка								
	R 501 SL	R 515 SL	R 501	R 515	O 580	O 510	V 530	V 550	V 580	V 510	V 580 TD*	V 580 TS*	V 510 TD*	V 510 TS*	
	A7110902	A7686692	A7110903	A7110905	A7110910	A7110911	A7110906	A7110907	A7110908	A7110909	A7110912	A7110913	A7110914	A7110915	
Емкость бака	л	10	15	10	15	80	100	30	50	80	100	80	80	100	100
Напряжение	В	230	230	230	230	230	230	230	230	230	230	230	230	230	230
Мощность ТЭНа	кВт	1,2	1,2	1,2	1,2	1,5	1,5	1,2	1,2	1,2	1,5	1,5	1,5	1,5	1,5
Макс. мощность змеевика	кВт	-	-	-	-	-	-	-	-	-	-	17,5	17,5	17,5	17,5
Термометр		нет	да	нет	да	да	да	да	да	да	да	да	да	да	да
Змеевик		нет	нет	нет	нет	нет	нет	нет	нет	нет	нет	да	да	да	да
Габаритные размеры:	диаметр	мм	255	338	255	338	443	443	443	443	443	433	433	433	433
	высота	мм	456	400	456	400	789	948	623	585	814	973	791	791	948
	ширина	мм	262	345	262	345	451	451	345	451	451	451	451	451	451
Вес	кг	7	9	7	9	20,5	24,0	12,5	13,8	19,5	22,8	21	21	25	25

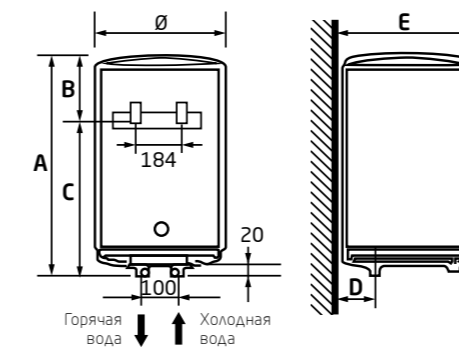
\* TD/TS – термоэлектрические модели со встроенным змеевиком (TD – подключение справа, TS – подключение слева)

**10–15 л, для установки над и под раковиной**

**Под раковиной**



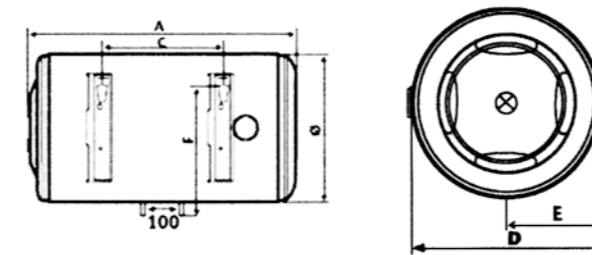
**Над раковиной**



	Модель	A/Н	Диам.	B	C	D
R 501 SL	10	456 мм	255 мм	238 мм	218 мм	64 мм
R 501	10	456 мм	255 мм	166 мм	290 мм	64 мм
R 515 SL	15	399 мм	338 мм	235 мм	164 мм	81 мм
R 515	15	399 мм	338 мм	163 мм	236 мм	81 мм

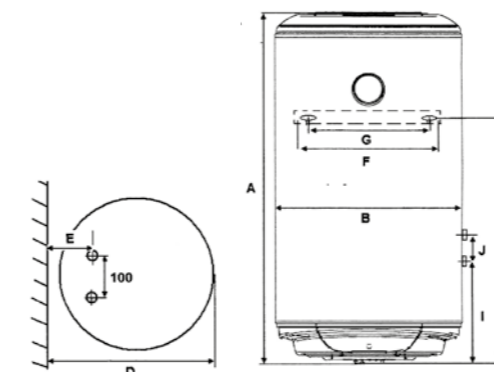
	Модель	E	F	G	I	J
R 501 SL	10	262 мм	-	184 мм	-	-
R 501	10	262 мм	-	184 мм	-	-
R 515 SL	15	345 мм	-	184 мм	-	-
R 515	15	345 мм	-	184 мм	-	-

**Горизонтальные модели 80/100 мм**



	Модель	A/Н	Диам.	B	C	D
V 530	30	623 мм	338 мм	-	423 мм	86 мм
V 550	50	585 мм	433 мм	-	380 мм	451 мм
V 580	80	814 мм	433 мм	-	585 мм	451 мм
V 510	100	973 мм	433 мм	-	785 мм	451 мм
O 580	80	789 мм	433 мм	-	395 мм	451 мм
O 510	100	948 мм	433 мм	-	555 мм	451 мм
V 580 TD	80	814 мм	433 мм	-	585 мм	451 мм
V 510 TD	100	973 мм	433 мм	-	785 мм	451 мм
V 580 TS	80	814 мм	433 мм	-	585 мм	451 мм
V 510 TS	100	973 мм	433 мм	-	785 мм	451 мм

**Вертикальные модели 30/50/80/100 мм**



	Модель	E	F	G	I	J
V 530	30	350 мм	100/320 мм	240/272 мм	-	-
V 550	50	165 мм	100/320 мм	240/272 мм	-	-
V 580	80	165 мм	100/320 мм	240/272 мм	-	-
V 510	100	165 мм	100/320 мм	240/272 мм	-	-
O 580	80	234 мм	365 мм	240/272 мм	-	-
O 510	100	234 мм	365 мм	240/272 мм	-	-
V 580 TD	80	165 мм	100/320 мм	240/272 мм	251 мм	206 мм
V 510 TD	100	165 мм	100/320 мм	240/272 мм	251 мм	206 мм
V 580 TS	80	165 мм	100/320 мм	240/272 мм	251 мм	206 мм
V 510 TS	100	165 мм	100/320 мм	240/272 мм	251 мм	206 мм



Кондиционеры BAXI ALTA – это стильные, функциональные, быстрые и надежные кондиционеры, которые благодаря своему дизайну легко впишутся в любой интерьер. Выполненные из материалов высокого качества с использованием надежных технологий, кондиционеры BAXI ALTA станут незаменимой частью счастливой атмосферы в вашем доме.



### СТИЛЬ

- Лаконичный дизайн в классическом белом матовом цвете из материалов высокого качества, стильный скрытый дисплей.

### ФУНКЦИОНАЛЬНОСТЬ

- BAXI ALTA оснащен двойным регулятором обдува, а также вертикальными и горизонтальными жалюзи в форме листа, что способствует равномерному распределению воздуха.

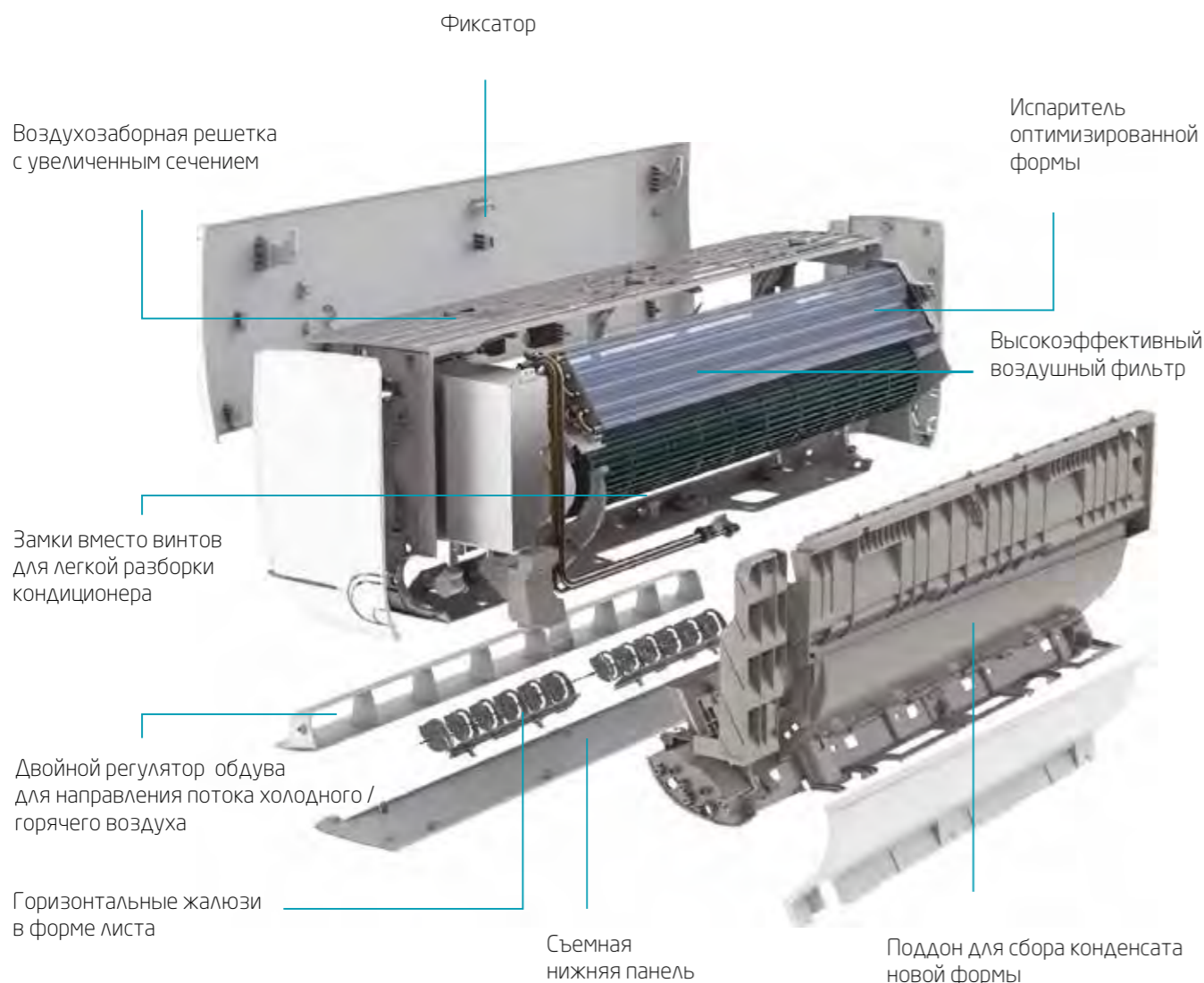
### БЫСТРЫЙ СТАРТ

- Быстрое начало процесса охлаждения и обогрева: охлаждение происходит через 30 секунд, а обогрев через минуту.

### САМООЧИСТКА ТЕПЛОБМЕННИКОВ

- Уникальные технологии самоочистки внешнего и внутреннего блоков для обеспечения пользователя кристально чистым и свежим воздухом.

ALTA 9	11150240001006
ALTA 12	11150240000751
ALTA 18	11150240001040
ALTA 24	11150240000668



### Простой монтаж и управление

Быстросъемная нижняя панель и замок в центре, заменяющий винты, позволяет установить кондиционер и легко производить монтаж без дополнительных манипуляций.



Пульт дистанционного управления с ЖК-дисплеем поставляется в стандартной комплектации. У него имеется как быстрое меню основных настроек, так и расширенная клавиатура для программирования режимов работы.



### Управление температурой и направлением воздушного потока

Запатентованная форма вертикальных жалюзи в форме листа позволила добиться увеличения расстояния обдува на 10%, а двойной регулятор обдува управляет воздушным потоком в горизонтальном и вертикальном направлениях.

Быстрое начало охлаждения за 30 секунд и обогрева за одну минуту благодаря мощному компрессору. В ночном режиме кондиционер практически не слышно, а скрытый дисплей полностью отключается, чтобы ничто не мешало здоровому сну.



ТЕХНИЧЕСКИЕ ХАРАКТЕРИСТИКИ	ALTA 9	ALTA 12	ALTA 18	ALTA 24	
Мощность	Бте/ч	9.000	12.000	18.000	24.000
Номинальная мощность охлаждения	кВт	2,60	3,55	5,00	7,00
Номинальное потребление энергии в режиме охлаждения	кВт	0,83	1,09	1,56	2,15
Коэффициент эффективности при работе на холод	(EER)	3,13	3,26	3,21	3,26
Номинальная мощность отопления	кВт	2,50	3,55	5,28	7,20
Номинальное потребление энергии в режиме отопления	кВт	0,72	0,97	1,46	1,97
Коэффициент эффективности при работе на тепло	(COP)*	3,47	3,66	3,62	3,65
<b>Наружный блок</b>					
Подача воздуха	м³/ч	1600	1600	2100	2800
Параметры электропитания	В/Гц	220-240/50			
Тип хладагента		R410A			
Вес хладагента	кг	0,60	0,88	1,08	1,45
Максимальный уровень шума	дБ(а)	52	53	55	58
Размеры	мм	665x420x280	730x545x285	800x545x315	825x655x310
Вес нетто, кг	В	23,5	29	36,5	36
Диаметр трубки для жидкого хладагента	мм	6,35 (1/4")	6,35 (1/4")	6,35 (1/4")	6,5 (1/4")
Диаметр трубки для газообразного хладагента	мм	9,52 (3/8")	12,7 (1/2")	12,7 (1/2")	15,88 (5/8")
Макс. длина фреоновой контуры	м	15	15	15	15
Максимальный перепад высот между блоками	м	5	5	5	5
Упаковочные размеры	мм	760x480x345	850x620x370	920x620x400	945x725x435
<b>Внутренний блок</b>					
Подача воздуха	м³/ч	550	580	900	950
Уровень шума	дБ(а)	43	44	47	50
Размеры (ДхВхГ)	мм	792x292x201	792x292x201	940x316x224	997x316x227
Вес нетто	кг	7,5	8,5	12	13,5
Диаметр трубки для жидкого хладагента	мм	6,35 (1/4")	6,35 (1/4")	6,35 (1/4")	9,52 (3/8")
Диаметр трубки для газообразного хладагента	мм	9,52 (3/8")	9,52 (3/8")	12,7 (1/2")	15,88 (5/8")
Упаковочные размеры	мм	880x370x290	880x370x290	1010x385x307	1070x385x312



Артикул: ML00003824

Управляйте комфортом при помощи телефона, планшета или компьютера.

BAXI представляет улучшенный аксессуар – систему удаленного управления котлом ZONT Connect со встроенным GSM-модемом. Управление котлом возможно с любого телефона, планшета или ПК через бесплатные приложения для телефона или личный кабинет на сайте. В основной блок вставляется SIM-карта любого оператора, обеспечивающего устойчивый прием.

ZONT Connect можно подключить к котлу вместо комнатного термостата и получить удаленное управление температурой в помещении. При подключении к моделям BAXI, имеющим интерфейс OpenTherm, пользователь получает гораздо более широкие возможности управления котлом: он может задавать несколько режимов отопления дома и одним нажатием на своем смартфоне выбрать нужный режим в данный момент. При помощи удобного графического интерфейса можно составить суточное и недельное расписание температуры в доме для наиболее оптимального расходования энергоресурсов.

**Дополнительные аксессуары**

Дополнительный датчик комнатной температуры	ML8569
Беспроводной датчик комнатной температуры	ML00004436
Модуль для присоединения беспроводных датчиков	ML00004741
Беспроводной датчик уличной температуры	ML13866

**ОСНОВНЫЕ ПРЕИМУЩЕСТВА ZONT CONNECT:**

- Новый литой корпус с возможностью крепления на din-рейку и просто на стену;
- Новый более мощный блок питания 24 В;
- Разъем для присоединения внешней панели управления OpenTherm;
- Улучшенная совместимость со всеми моделями BAXI и De Dietrich.

**ПРЕИМУЩЕСТВА ПО СРАВНЕНИЮ С ДРУГИМИ МОДЕЛЯМИ ZONT:**

- Расширенный функционал при присоединении через OpenTherm;
- Превосходит другие модели ZONT по функционалу и комплектации;
- Термостатическое и «умное» управление котлом в одном корпусе.

**ОБЩИЕ ВОЗМОЖНОСТИ**

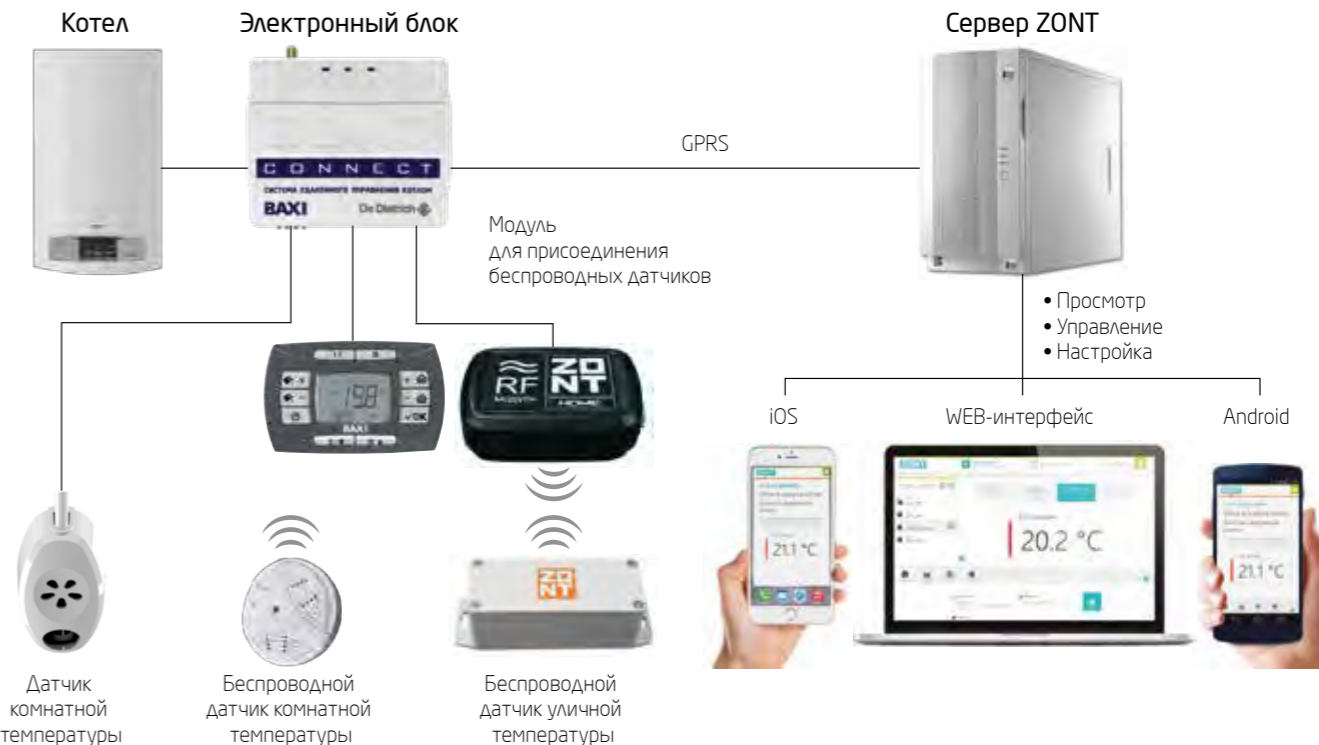
- Поддержание заданной температуры в помещении по индивидуальному расписанию;
- Подключение дополнительного датчика безопасности;
- Установка до 10 датчиков температуры в разных помещениях;
- Внесение в память устройства пяти мобильных телефонов для голосового и СМС-управления и информирования;
- Оповещение об аварии котла или отключении электричества;
- Снижение потребления энергоресурсов.

**ДОПОЛНИТЕЛЬНЫЕ ВОЗМОЖНОСТИ OPENTHERM**

- Управление мощностью газового котла в режиме модуляции газовой горелки;
- Погодозависимое управление с автоматическим изменением температуры теплоносителя;
- Управление температурой в контурах отопления и ГВС;
- Контроль технических параметров котла;
- Диагностика неисправностей с указанием кода ошибок и причин их возникновения;
- Подключение дополнительной панели управления OpenTherm.

**Комплектация**

- Основной электронный блок.
- Блок питания 24 В / 1 А.
- Внешняя GSM-антенна.
- Разъем для подключения OpenTherm.
- Датчик комнатной температуры ML8569.
- SIM-карта.



OZW 672



Артикул: A7721217

Веб-сервер OZW 672 – устройство, предназначенное для удаленного управления котлом и его мониторинга, либо каскадом из нескольких котлов и дополнительных модулей расширения. Подключается к сети Internet при помощи Ethernet-кабеля. Также возможно локальное подключение к установке с помощью USB-кабеля. Управление котельной возможно с любого телефона, планшета или ПК через бесплатные приложения для телефона или личный кабинет на сайте.



**ВОЗМОЖНОСТИ:**

- Получение информации о работе котла или каскада из 16 котлов;
- Работа через браузер на ПК/ноутбуке или смартфоне;
- Оповещение о неисправностях;
- Визуализация установок в веб-браузере с помощью графических страниц;
- Периодическая отправка системных отчетов на электронную почту;
- Изменение и конфигурирование параметров котла или каскада.

**Комплектация**

- Электронный блок;
- Блок питания AC 230 V / DC 24 V;
- Ethernet-кабель;
- USB-кабель.



Гарантийный срок на стабилизатор и котел BAXI\*

**0 мс**

Задержка срабатывания

**90–310 В**

Широкий диапазон входного напряжения

\* При установке стабилизатора вместе с котлом BAXI гарантийный срок на котел увеличивается до 3 лет при условии ввода в эксплуатацию авторизованной сервисной организацией BAXI.

Инверторные стабилизаторы напряжения для котельного оборудования BAXI Energy 400/600 обеспечивают полную защиту подключенного оборудования от повышенного входного напряжения, высоковольтных выбросов и провалов входного напряжения, гармонических искажений и электрических помех.

- Идеальное синусоидальное выходное напряжение с высокой точностью стабилизации ( $\pm 2\%$ ) во всем допустимом диапазоне входного напряжения (90–310 В);
- Встроенный накопитель энергии для компенсации кратковременных импульсных пропаданий входного напряжения (200 мс);
- Многоуровневая электронная аварийная защита с восстановлением в случаях: короткого замыкания, перегрузки, перегрева, аварии сети (напряжение входной сети вне диапазона 90–310 В);
- Коррекция формы входного напряжения (идеальная синусоида на выходе стабилизатора при любых искажениях в сети);
- Высокий КПД — до 97%;
- Низкий уровень шума, небольшой вес и габариты.

### Сравнение технических характеристик инверторных стабилизаторов BAXI с классическими моделями

Параметр	Стабилизатор BAXI	Классический стабилизатор
Диапазон выходных напряжений	216–224 В	170–242 В
Форма выходного напряжения	Синусоидальная	Регулируется только величина выходного напряжения, форма выходного напряжения не регулируется
Защита в аварийных ситуациях:		
- высоковольтный выброс	да	нет
- сварка	да	нет
- КЗ по нагрузке	да	предохранитель одноразовый
- обрыв нуля	автоматический предохранитель	
- кратковременное отключение электроэнергии (0,2 с)	да	нет
- перезагрузка по нагрузке	да	ручное переключение
Скорость реакции	0 мс	от 10 мс и выше
Итог	Напряжение на выходе стабильно по величине и не зависит от напряжения на входе. Многоуровневая электронная защита.	Напряжение на выходе не постоянно по величине, зависит от напряжения на входе. Ограниченные возможности при защите в аварийных ситуациях

ТЕХНИЧЕСКИЕ ХАРАКТЕРИСТИКИ	Модель стабилизатора			
	Energy 400	Energy 600	Energy 1000	Energy 1500
	ST40001	ST60001	ST100001	ST150001
Максимальная мощность нагрузки ВА/Вт	400/300	600/450	1000/800	1500/1125
Диапазон входного напряжения, В	90–310	90–310	90–310	90–310
Диапазон выходного напряжения, В	226–224	226–224	226–234	226–234
Стабилизация выходного напряжения, %	2	2	2	2
Габариты (ВхШхГ), мм	223×125×80	245×155×82	300×187×78	300×187×78
Масса, кг	2	2	3	3



Разделительный трансформатор BAXI Balance 250 устраняет проблему некачественного электропитания и заземления созданием гальванической развязки электрических цепей котла от питающей сети. Во многих случаях очень сложно выявить искажения параметров в питающей сети или четко определить «плавающие» проблемы с напряжением или заземлением. Установка разделительного трансформатора позволяет котельному оборудованию работать без сбоев в условиях некачественного заземления или его отсутствия.

- Устраняет искажения и наводки в питающей сети;
- Создает эффект защитного зануления (заземления);
- Высокоэффективный тороидальный трансформатор с КПД 93,5%;
- Металлический корпус позволяет эффективно отводить тепло;
- Адаптация котла для работы с бензиновым, дизельным или газовым генератором.

Изделие представляет собой однофазный преобразователь напряжения, состоящий из следующих основных частей: металлический корпус, трансформатор на тороидальном сердечнике, выключатель «СЕТЬ», совмещенный с автоматом защиты, сетевой шнур с евровилкой.

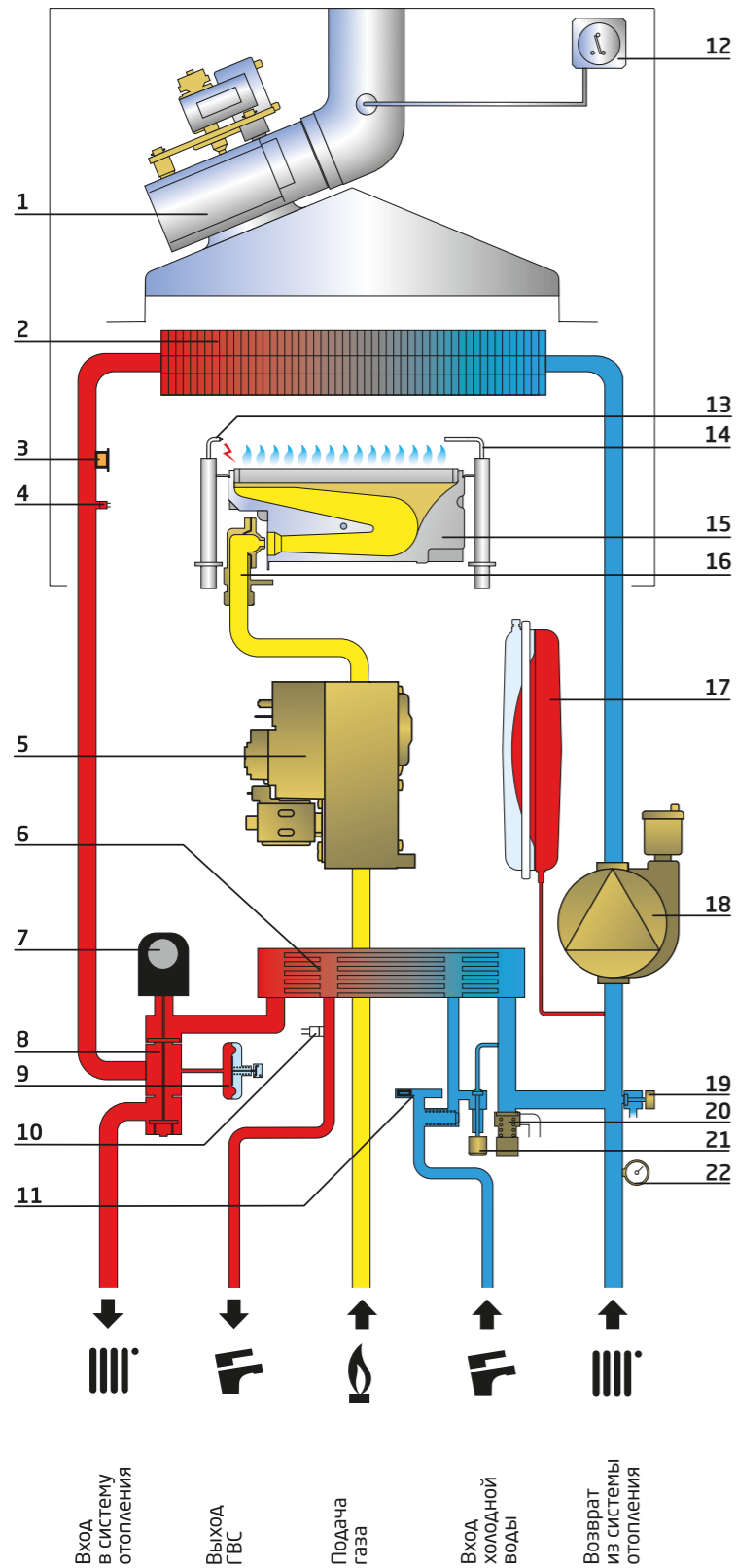
### ТЕХНИЧЕСКИЕ ХАРАКТЕРИСТИКИ

	RT25001
Входное напряжение, В	220–230
Частота, Гц	50–60
Номинальная мощность, Вт	250
Выходной ток (не более), А	1
КПД, %	93,5
Габаритные размеры (ВхШхГ), мм	165×200×110
Степень защиты	IP 30 (ГОСТ 14254)
Эксплуатировать при температуре	+5 до +35 °С
Масса, кг	4,2



**9.1. ФУНКЦИОНАЛЬНЫЕ СХЕМЫ НАСТЕННЫХ КОТЛОВ**

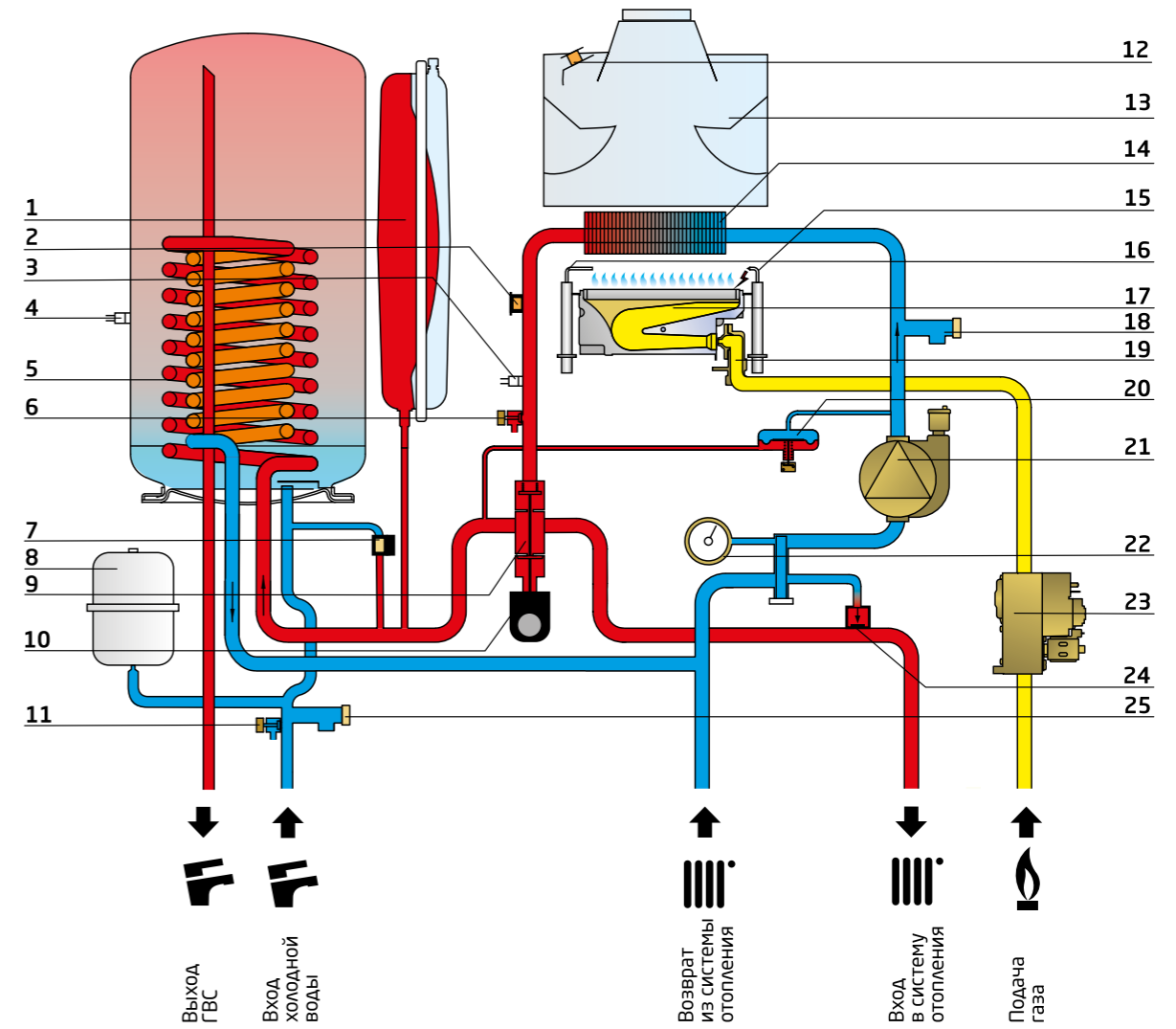
**9.1.1. ДВУХКОНТУРНЫЙ НАСТЕННЫЙ КОТЕЛ С ЗАКРЫТОЙ КАМЕРОЙ СГОРАНИЯ И ВТОРИЧНЫМ ПЛАСТИНЧАТЫМ ТЕПЛООБМЕННИКОМ (LUNA-3, LUNA-3 COMFORT)**



1 Вентилятор	12 Пневмореле – датчик тяги
2 Первичный теплообменник	13 Электрод зажигания
3 Термостат перегрева	14 Электрод контроля пламени
4 Датчик температуры контура отопления	15 Газовая горелка
5 Газовый клапан	16 Газовая рампа с форсунками
6 Вторичный пластинчатый теплообменник	17 Расширительный бак
7 Мотор трехходового клапана	18 Насос с автоматическим воздухоотводчиком
8 Трехходовой клапан с байпасным клапаном	19 Кран слива
9 Реле минимального давления	20 Предохранительный клапан
10 Датчик температуры контура ГВС	21 Кран заполнения
11 Датчик протока ГВС	22 Манометр
	23 Электронная плата (на схеме не указана)

**9.1. ФУНКЦИОНАЛЬНЫЕ СХЕМЫ НАСТЕННЫХ КОТЛОВ**

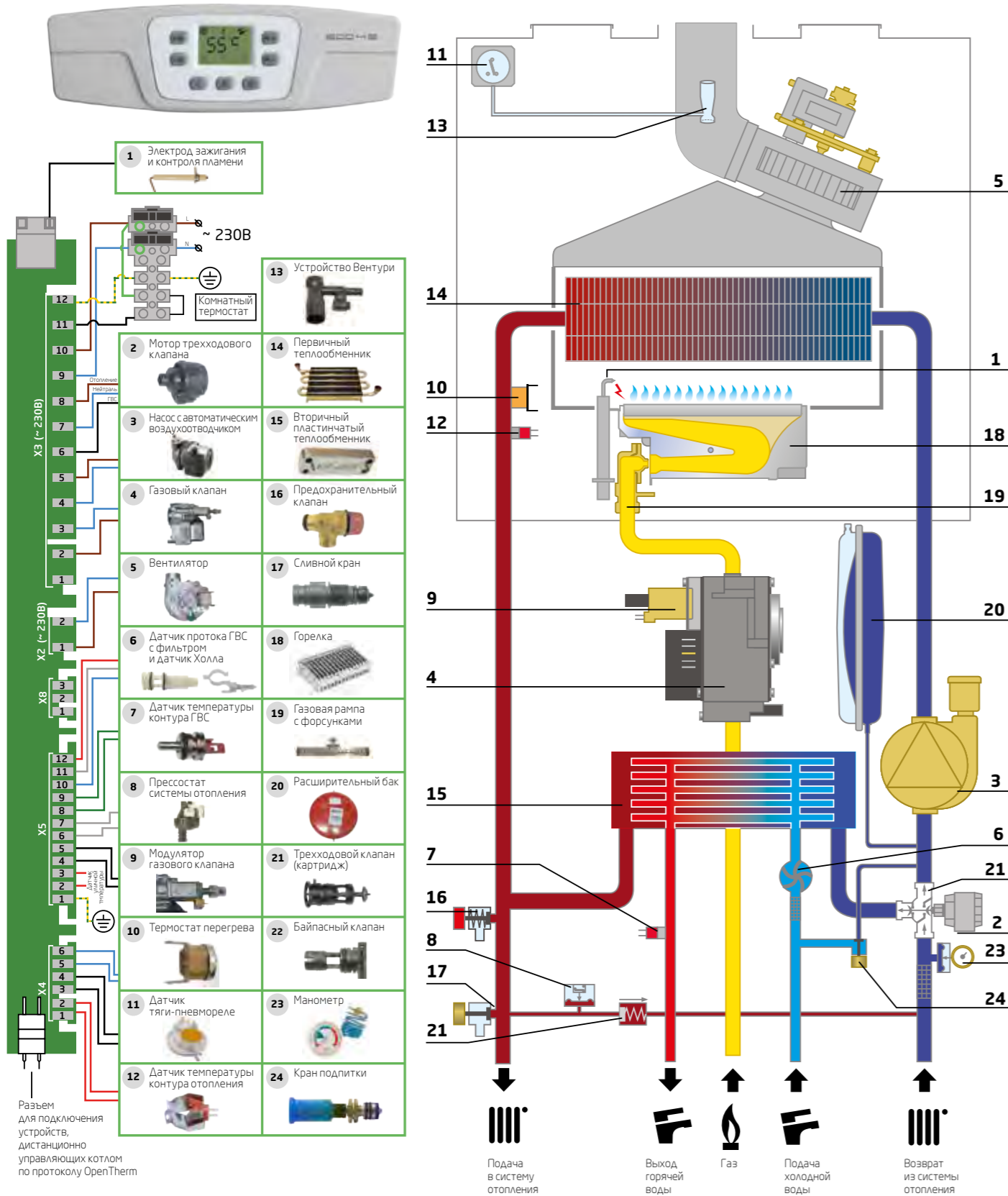
**9.1.2. Двухконтурный настенный котел с Открытой камерой сгорания и встроенным накопительным бойлером (NUVOLA-3 Comfort)**



1 Расширительный бак	2 Термостат перегрева	3 Датчик температуры контура отопления	4 Датчик температуры бойлера	5 Эмеевик бойлера	6 Кран слива воды из котла	7 Кран заполнения	8 Расширительный бак контура ГВС	9 Трехходовой клапан	10 Мотор трехходового клапана
11 Кран слива воды из бойлера	12 Датчик тяги - термостат	13 Дымовый колпак	14 Первичный теплообменник	15 Электрод зажигания	16 Электрод контроля пламени	17 Горелка	18 Предохранительный сбросной клапан	19 Газовая рампа с форсунками	
20 Дифференциальный прессостат	21 Насос с воздухоотводчиком	22 Манометр	23 Газовый клапан	24 Байпасный клапан	25 Предохранительный сбросной клапан	26 Электронная плата (на схеме не указана)	27 Выносная панель управления (на схеме не указана)		

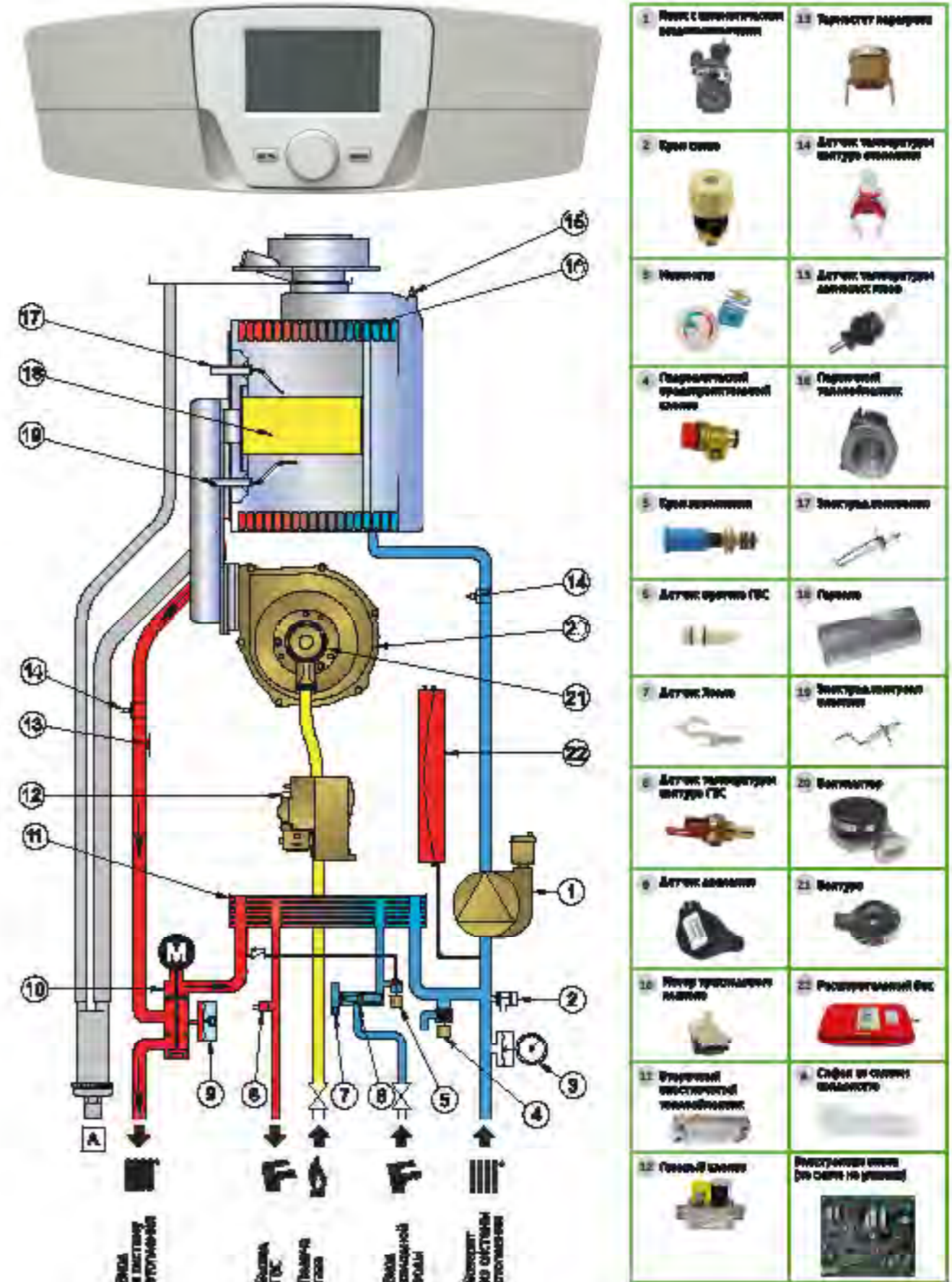
**9.1. ФУНКЦИОНАЛЬНЫЕ СХЕМЫ НАСТЕННЫХ КОТЛОВ**

**9.1.3. ДВУХКОНТУРНЫЙ НАСТЕННЫЙ КОТЕЛ С ЗАКРЫТОЙ КАМЕРОЙ СГОРАНИЯ И ВТОРИЧНЫМ ПЛАСТИНЧАТЫМ ТЕПЛООБМЕННИКОМ (ECO-4s)**



**9.1. ФУНКЦИОНАЛЬНЫЕ СХЕМЫ НАСТЕННЫХ КОТЛОВ**

**9.1.4. ДВУХКОНТУРНЫЙ НАСТЕННЫЙ КОТЕЛ С ЗАКРЫТОЙ КАМЕРОЙ СГОРАНИЯ И ВТОРИЧНЫМ ПЛАСТИНЧАТЫМ ТЕПЛООБМЕННИКОМ (LUNA Platinum+)**



## 9.2. ОСНОВНЫЕ КОМПОНЕНТЫ ГАЗОВЫХ КОТЛОВ

### 9.2.1. Блок управления и регулирования



Электронная плата

#### ЭЛЕКТРОННАЯ ПЛАТА

— узловая деталь, к которой подключаются все датчики, защитные устройства и исполнительные механизмы.

Основные функции — управление работой котла в нормальной и в аварийных ситуациях.

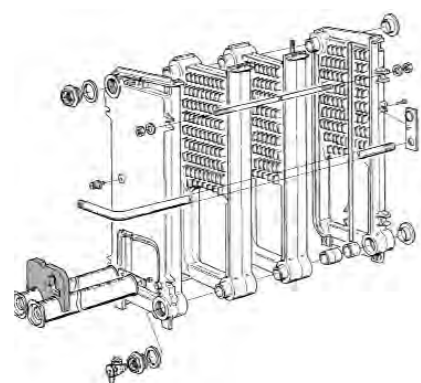
### 9.2.2. Гидравлическая система



а) Первичный теплообменник в традиционных настенных котлах



б) Первичный теплообменник в конденсационных котлах



в) Чугунный теплообменник в традиционных напольных котлах

#### ПЕРВИЧНЫЙ ТЕПЛООБМЕННИК

— устройство, предназначенное для передачи тепловой энергии от продуктов горения к теплоносителю системы отопления.

а) Первичный теплообменник в традиционных настенных котлах изготавливается из медных трубок и напаянных медных пластин. Для обеспечения высокой жаростойкости и придания дополнительных антикоррозийных свойств используется специальное силуминовое покрытие. В качестве теплоносителя обычно используется вода.

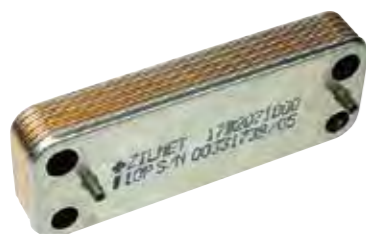
б) Первичный теплообменник в конденсационных котлах выполнен в виде набора спиралей из нержавеющей трубок овального сечения, объединенных коллекторами. Теплообменник изготовлен в едином блоке с герметичной камерой сгорания. При нормальной работе на холодной части теплообменника конденсируется вода, содержащаяся в продуктах сгорания. Этот конденсат отводится из камеры сгорания по специальной трубке.

в) Чугунный теплообменник традиционных напольных котлов. Изготавливается из чугунных секций, собранных в единый блок посредством коллекторов или биконических nipples. Секции изготавливаются литьем эвтектического чугуна. Мощность теплообменника котлов одной серии определяется количеством секций.

#### ВТОРИЧНЫЙ ПЛАСТИНЧАТЫЙ ТЕПЛООБМЕННИК

— устройство, предназначенное для передачи тепловой энергии от теплоносителя системы отопления к воде контура горячего водоснабжения (ГВС).

Изготавливается из листовой нержавеющей стали.



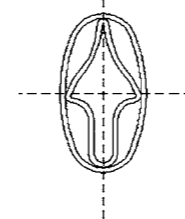
Вторичный пластинчатый теплообменник

## 9.2. ОСНОВНЫЕ КОМПОНЕНТЫ ГАЗОВЫХ КОТЛОВ

### 9.2.2. Гидравлическая система



Битермический теплообменник



Разрез битермического теплообменника

#### БИТЕРМИЧЕСКИЙ ТЕПЛООБМЕННИК

— устройство, предназначенное для передачи тепловой энергии от продуктов горения к теплоносителю системы отопления и к воде контура ГВС. Представляет собой комбинированный теплообменник, выполненный по схеме труба-в-трубе, где в межтрубном пространстве протекает вода системы отопления, а по внутренней трубе протекает вода контура ГВС. Изготавливается из медных трубок и напаянных медных пластин.



Циркуляционный насос с автоматическим воздухоотводчиком

#### ЦИРКУЛЯЦИОННЫЙ НАСОС

— устройство, предназначенное для создания принудительной циркуляции теплоносителя.



Автоматический воздухоотводчик

#### АВТОМАТИЧЕСКИЙ ВОЗДУХООТВОДЧИК

— устройство, предназначенное для автоматического удаления газов (воздуха) из системы отопления. Заглушка автоматического воздухоотводчика должна быть всегда приоткрыта.



Трехходовой клапан с электрическим приводом в латунном корпусе

#### ТРЕХХОДОВОЙ КЛАПАН

— устройство, предназначенное для переключения потока теплоносителя из первичного теплообменника в систему отопления или во вторичный теплообменник.

Состоит из корпуса, золотника и привода.

Корпус представляет собой деталь, являющуюся базовой опорой крепления различных устройств (в т.ч. золотника и привода), и определяющую конфигурацию гидравлических трактов. Корпус может быть выполнен из латуни или из композитного материала.

Золотник — система пружинных клапанов, дискретно определяющих направление потока теплоносителя. В режиме подмеса не функционирует.

Привод — асинхронный электродвигатель с встроенными редуктором и концевыми выключателями по сигналу блока управления котла, посредством штока перемещает золотник в крайнее положение. После изменения сигнала шток возвращается в исходное положение, а пружины золотника возвращают его в крайнее первоначальное положение.



Трехходовой клапан с электрическим приводом в корпусе из композитного материала





## 9.2. ОСНОВНЫЕ КОМПОНЕНТЫ ГАЗОВЫХ КОТЛОВ

## 9.2.2. Гидравлическая система



 <p>Реле минимального давления воды</p>	<p><b>РЕЛЕ МИНИМАЛЬНОГО ДАВЛЕНИЯ В СИСТЕМЕ ОТОПЛЕНИЯ</b></p> <p>— устройство, передающее на электронную плату сигнал о наличии или отсутствии минимально необходимого давления воды (теплоносителя) в системе отопления. При уменьшении давления воды в системе отопления ниже 0,5 бар контакты реле размыкаются, и происходит отключение котла, при восстановлении давления в системе отопления до 0,8 бар контакты замыкаются и котел включится.</p>
 <p>Дифференциальный гидравлический прессостат</p>	<p><b>ДИФФЕРЕНЦИАЛЬНЫЙ ГИДРАВЛИЧЕСКИЙ ПРЕССОСТАТ</b></p> <p>— устройство, передающее на электронную плату сигнал о наличии или отсутствии минимально необходимой циркуляции воды (теплоносителя) в системе отопления.</p>
 <p>Датчик давления в системе отопления</p>	<p><b>ДАТЧИК ДАВЛЕНИЯ В СИСТЕМЕ ОТОПЛЕНИЯ</b></p> <p>— электронное устройство, формирующее и передающее на электронную плату сигнал о величине манометрического давления воды (теплоносителя) в системе отопления.</p>
 <p>Датчик протока в котлах MAIN-5</p>  <p>Турбинный датчик протока в котлах ECO, LUNA</p>  <p>Турбинный датчик протока в котлах ECO Compact и Duo-tec Compact</p>	<p><b>ДАТЧИК ПРОТОКА КОНТУРА ГВС</b></p> <p>— устройство, формирующее и передающее на электронную плату сигнал о наличии минимально необходимого протока воды в контуре ГВС.</p> <p>В котлах BAXI используются два вида датчиков протока:</p> <p>а) Датчик протока воды контура ГВС с ферромагнитным кольцом. Внутри датчика находится ферромагнитное кольцо, которое поднимается под напором воды и замыкает герметичные контакты реле (геркон), подавая сигнал на блок управления. Устанавливается в котлах MAIN-5.</p> <p>б) Турбинный датчик протока позволяет изменять температуру горячей воды в зависимости от текущего расхода воды. Преимущество — быстрая реакция котла на изменение расхода. Устанавливается в котлах серий ECO Four, LUNA-3, LUNA-3 Comfort, ECO Compact, LUNA Duo-tec, Duo-tec Compact.</p>

## 9.2. ОСНОВНЫЕ КОМПОНЕНТЫ ГАЗОВЫХ КОТЛОВ

## 9.2.2. Гидравлическая система





 <p>Байпас одноконтурного котла</p>  <p>Байпасный клапан</p>	<p><b>АВТОМАТИЧЕСКИЙ БАЙПАС</b></p> <p>— устройство для поддержания минимально необходимого протока теплоносителя через теплообменник. Основная функция автоматического байпаса — защита теплообменника и насоса от перегрева и разрушения. В современных котлах с трехходовыми клапанами байпас встроен в трехходовой клапан.</p>
 <p>Расширительный бак</p>	<p><b>РАСШИРИТЕЛЬНЫЙ БАК</b></p> <p>— устройство для компенсации температурных расширений воды (теплоносителя) в системе отопления. Представляет собой емкость, состоящую из двух полостей, разделенных подвижной мембраной. Одна полость заполнена воздухом (азотом) под давлением, другая соединена с системой отопления.</p>
 <p>Гидравлический входной узел:</p> <p>1 — предохранительный клапан системы отопления, 2 — кран заполнения, 3 — кран слива воды из котла.</p>	<p><b>1) ПРЕДОХРАНИТЕЛЬНЫЙ КЛАПАН</b></p> <p>— устройство, предназначенное для защиты котла (водонагревателя) от превышения давления свыше допустимых значений.</p> <p><b>2) КРАН ЗАПОЛНЕНИЯ</b></p> <p>— служит для ручной подпитки системы отопления.</p> <p><b>3) КРАН СЛИВА ВОДЫ ИЗ КОТЛА</b></p> <p>— используется для слива воды из котла.</p>

## 9.2.3. Газовая система

 <p>Газовый клапан марки Honeywell</p>  <p>Газовый клапан марки SIT</p>	<p><b>ГАЗОВЫЙ КЛАПАН</b></p> <p>— устройство, предназначенное для изменения количества подаваемого на горелку газа согласно сигналам электронной платы.</p> <p>В котлах BAXI используются газовые клапаны производства SIT, Honeywell и Bertelli&amp;Partners.</p>
---	--

## 9.2. ОСНОВНЫЕ КОМПОНЕНТЫ ГАЗОВЫХ КОТЛОВ

### 9.2.3. Газовая система

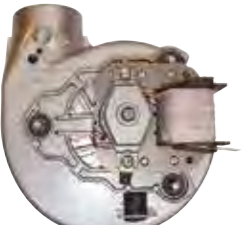
 <p>Газовая горелка настенных традиционных котлов</p>  <p>Газовая горелка напольных котлов</p>  <p>Газовая горелка конденсационных котлов</p>	<p><b>ГАЗОВАЯ ГОРЕЛКА</b> — устройство, для приготовления газозвушной смеси и обеспечения ее стабильного горения и наиболее полного сгорания.</p>
 <p>Электроды зажигания и контроля пламени</p>	<p><b>ЭЛЕКТРОД ЗАЖИГАНИЯ</b> — устройство, обеспечивающее искру для зажигания газозвушной смеси в камере сгорания. Электрод зажигания соединен с блоком зажигания, который вырабатывает кратковременные высоковольтные импульсы. Искра может вырабатываться между электродом зажигания и горелкой, либо между двумя электродами зажигания.</p> <p><b>ЭЛЕКТРОД КОНТРОЛЯ ПЛАМЕНИ (ионизационный электрод)</b> — устройство, предназначенное для контроля наличия пламени в камере сгорания. Плата обеспечивает подачу электрического потенциала на электрод контроля пламени. При наличии пламени плата регистрирует наличие тока через пламя (0,5–5 мкА).</p> <p><u>Примечание:</u> в котлах серий ECO Four, MAIN-5, ECO-4s, ECO Home, ECO Nova, ECO Classic, ECO Compact единый электрод зажигания и контроля пламени.</p>
 <p>Блок розжига к газовым клапанам</p>	<p><b>БЛОК РОЗЖИГА (устройство зажигания)</b> — устройство, предназначенное для формирования и передачи на электрод (электроды) розжига высоковольтных импульсов.</p> <p><u>Примечание:</u> в котлах серий ECO Four, MAIN-5, ECO Compact, ECO-4s, ECO Home, ECO Nova, ECO Classic блок розжига встроены в электронную плату.</p>

### 9.2.4. Дымоотводящая система

**Общие пояснения:**

Котлы с открытой камерой сгорания — это котлы, в которых воздух для горения забирается из помещения, а удаление продуктов сгорания происходит естественным путем за счет тяги в дымоходе.

Котлы с закрытой камерой сгорания — это котлы, в которых нет прямого доступа воздуха из помещения в камеру сгорания. Приток воздуха для горения и отвод продуктов сгорания осуществляются по двум отдельным трубам или по коаксиальной трубе. Котлы BAXI с закрытой камерой имеют в маркировке модели букву «F».

 <p>Вентилятор</p>	<p><b>ВЕНТИЛЯТОР</b> — устройство, предназначенное для принудительного отвода продуктов сгорания в котлах с закрытой камерой сгорания. В традиционных (не конденсационных) котлах вентилятор с постоянной частотой вращения устанавливается на выходе из камеры сгорания. В конденсационных котлах вентилятор с регулируемой частотой вращения установлен на подаче воздуха в камеру сгорания.</p>
---	--

## 9.2. ОСНОВНЫЕ КОМПОНЕНТЫ ГАЗОВЫХ КОТЛОВ

### 9.2.4. Дымоотводящая система

 <p>Термостат – датчик тяги</p>	<p><b>ТЕРМОСТАТ – ДАТЧИК ТЯГИ</b> — устройство, предназначенное для контроля наличия необходимой тяги в дымоходе. Термостат применяется в котлах с открытой камерой сгорания и устанавливается на стабилизаторе тяги (дымовом колпаке). При отсутствии необходимой тяги в дымоходе повышается температура продуктов сгорания. Продукты сгорания проникают в помещение, где установлен котел. При повышении температуры в зоне установки датчика его биметаллическая пластина размыкает электрический контакт, и это является сигналом на электронную плату о необходимости аварийной остановки работы котла.</p>
 <p>Пневмореле – датчик тяги</p>  <p>Устройство Вентури</p>	<p><b>ПНЕВМОРЕЛЕ – ДАТЧИК ТЯГИ</b> — устройство, предназначенное для контроля работы вентилятора и слежения за корректным удалением продуктов сгорания. После включения вентилятора пневмореле получает сигнал (разность давлений) от устройства Вентури. Мембрана пневмореле замыкает контакт микропереключателя, что является сигналом для электронной платы об исправной работе системы дымоудаления. Перед включением вентилятора плата также проверяет, что контакты микропереключателя находятся в разомкнутом состоянии (проверка исправности пневмореле).</p>

### 9.2.5. контроль температуры

 <p>Датчик температуры дымовых газов</p>	<p><b>ДАТЧИК ТЕМПЕРАТУРЫ ДЫМОВЫХ ГАЗОВ</b> — устройство для измерения температуры. Датчик температуры NTC представляет собой терморезистор, имеющий четкую зависимость электрического сопротивления от температуры. Используется для измерения температуры дымовых газов.</p>
 <p>Предохранительный термостат перегрева</p>	<p><b>ПРЕДОХРАНИТЕЛЬНЫЙ ТЕРМОСТАТ ПЕРЕГРЕВА</b> — устройство безопасности, контролирующее максимально допустимую температуру теплоносителя на выходе из теплообменника. Если температура теплоносителя превышает максимально допустимую (как правило, около 105 °C), биметаллическая пластина размыкает электрические контакты, и электронная плата останавливает работу котла в аварийном режиме.</p>
 <p>Погружной датчик температуры NTC</p>  <p>Накладной датчик температуры NTC</p>  <p>Погружной датчик температуры NTC воды в бойлере</p>	<p><b>ДАТЧИК ТЕМПЕРАТУРЫ NTC</b> — устройство для измерения температуры. Датчик температуры NTC представляет собой терморезистор, имеющий четкую зависимость электрического сопротивления от температуры. Используется для измерения температуры теплоносителя системы отопления, воды в контуре горячего водоснабжения, продуктов сгорания, наружного и внутреннего воздуха.</p>

## 9.3. ОСНОВНЫЕ ФУНКЦИИ ГАЗОВЫХ КОТЛОВ\*

**ЗАЩИТА ОТ БЛОКИРОВКИ ТРЕХХОДОВОГО КЛАПАНА.**

Если трехходовой клапан не переключался в течение 24 часов подряд, он осуществляет одно полное переключение. Данная функция выполняется, если к котлу подключено электричество и котел не заблокирован. Функция реализована во всех котлах BAXI, имеющих возможность управления трехходовым клапаном.

**ЗАЩИТА ОТ БЛОКИРОВКИ НАСОСА.**

Если циркуляционный насос не включался в течение 24 часов подряд, то насос автоматически включается на 10 сек. Данная функция выполняется, если на котел подается электричество и котел не заблокирован. Функция реализована во всех котлах BAXI.

**ЗАЩИТА ОТ ЗАМЕРЗАНИЯ (КОНТУРА ОТОПЛЕНИЯ).**

Электронная система управления котлом имеет функцию «защита от замерзания», которая при снижении температуры воды на входе в систему отопления, или в контуре ГВС до 5 °С включает горелку до достижения температуры воды на входе в систему отопления, равной 30 °С. Данная функция работает, если к котлу подключено электричество, кран подачи газа открыт, котел не находится в блокировке и давление в системе отопления соответствует предписанному. Функция реализована во всех котлах BAXI.

**ПОСТЦИРКУЛЯЦИЯ НАСОСА ПРИ РАБОТЕ В РЕЖИМЕ ОТОПЛЕНИЯ.**

Постциркуляция насоса, контролируемая электронной системой управления котлом, продолжается 3 минуты (по умолчанию), когда котел отключается по сигналу комнатного термостата. Функция реализована во всех котлах BAXI.

**ПОСТЦИРКУЛЯЦИЯ НАСОСА ПРИ РАБОТЕ В РЕЖИМЕ ГВС (ДЛЯ КОТЛОВ С БОЙЛЕРОМ).**

Постциркуляция насоса, контролируемая электронной платой управления котла, продолжается 30 сек. после каждого выключения горелки по сигналу датчика бойлера. Функция реализована во всех котлах BAXI.

**ПРЕЦИРКУЛЯЦИЯ НАСОСА СИСТЕМЫ ОТОПЛЕНИЯ.**

В случае работы котла на систему отопления, перед включением основной горелки может осуществляться прециркуляция насоса системы отопления. Длительность подобной функции зависит от температуры функционирования, условий установки и варьируется от 0 до нескольких минут. Функция реализована в котлах BAXI Duo-tec Compact, LUNA Duo-tec, NUVOLA Duo-tec, Duo-tec MP, LUNA Platinum+ и LUNA Duo-tec IN+.

**ФУНКЦИЯ «АНТИ-ЛЕГИОНЕЛЛА» (СИСТЕМА АНТИБАКТЕРИАЛЬНОЙ ЗАЩИТЫ).**

Когда функция активна, электронная плата котла раз в неделю нагревает воду, содержащуюся в бойлере, до температуры выше 60 °С (функция работает, только если вода в бойлере в предыдущие 7 дней не нагревалась выше 60 °С). Функция реализована в котлах BAXI с встроенным бойлером, или имеющих возможность работы с внешним бойлером.

**ЭЛЕКТРОННАЯ СИСТЕМА САМОДИАГНОСТИКИ.**

В случае сбоев в работе системы сведения об ошибках отображаются на панели управления котлом. Функция реализована во всех котлах BAXI.

**ВСТРОЕННАЯ ПОГОДОЗАВИСИМАЯ АВТОМАТИКА (возможность подключения датчика уличной температуры).**

При подключении датчика автоматика котла определяет температуру теплоносителя по графику зависимости от уличной температуры. График зависимости определяется пользователем. Функция реализована во всех котлах BAXI.

\* – Данные функции не реализуются в котлах BAXI SLIM HPS и Slim EF.

## 9.3. ОСНОВНЫЕ ФУНКЦИИ ГАЗОВЫХ КОТЛОВ\*

**САМОАДАПТАЦИЯ ПОГОДОЗАВИСИМОЙ АВТОМАТИКИ.**

При активизации данной функции автоматика котла оптимальным образом определяет температуру теплоносителя по заданной температуре воздуха в помещении и уличной температуре. Функция реализована в котлах BAXI LUNA-3, LUNA-3 Comfort, NUVOLA-3 Comfort, Duo-tec Compact, LUNA Duo-tec, NUVOLA Duo-tec, LUNA Platinum+, Duo-tec MP.

**ВОЗМОЖНОСТЬ ПОДКЛЮЧЕНИЯ КОМНАТНОГО ТЕРМОСТАТА И ПРОГРАММИРУЕМОГО ТАЙМЕРА.**

При подсоединении к котлу комнатного термостата или термостата-программатора автоматика котла обеспечивает поддержание заданной температуры воздуха в определенном помещении при заданной температуре теплоносителя. При подсоединении программируемого таймера автоматика котла обеспечивает включение и отключение котла по заданному времени при заданной температуре теплоносителя. Функция реализована во всех котлах BAXI.

**ВОЗМОЖНОСТЬ ВЫВОДА СИГНАЛА О БЛОКИРОВКЕ НА ПУЛЬТ ДИСПЕТЧЕРА.**

При подключении дополнительной релейной платы диспетчеризации автоматика котла имеет возможность вывода сигнала об аварийной остановке котла. Функция реализована во всех котлах BAXI, кроме BAXI Slim.

**СИСТЕМА АДАПТИВНОГО КОНТРОЛЯ ГОРЕНИЯ**

Автоматика котла на всех режимах обеспечивает оптимальное горение, адаптируясь к изменениям качества газа и к величине входного давления газа. Функция реализована в котлах BAXI Duo-tec Compact, LUNA Duo-tec, NUVOLA Duo-tec, LUNA Platinum+, LUNA Duo-tec IN+.

**ВОЗМОЖНОСТЬ РАБОТЫ НА СЖИЖЕННОМ ГАЗЕ.**

Котлы BAXI могут работать как на природном, так и на сжиженном газе. В общем виде переналадка заключается в замене форсунок горелки, изменении настроек газового клапана и изменении соответствующих настроек электронной платы. Функция реализована во всех котлах BAXI.

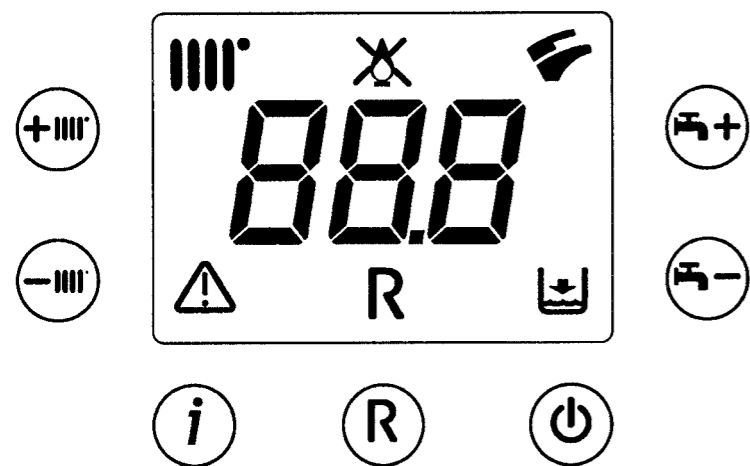
**ВОЗМОЖНОСТЬ УПРАВЛЕНИЯ РАЗНОТЕМПЕРАТУРНЫМИ ЗОНАЛЬНЫМИ СИСТЕМАМИ.**

Функция реализуется во всех котлах BAXI автоматикой котла при дополнительном присоединении задающих и исполнительных устройств.

\* – Данные функции не реализуются в котлах BAXI SLIM HPS и Slim EF.

**9.4. ПАНЕЛИ УПРАВЛЕНИЯ КОТЛОВ BAXI**

ECO-4s / ECO Home



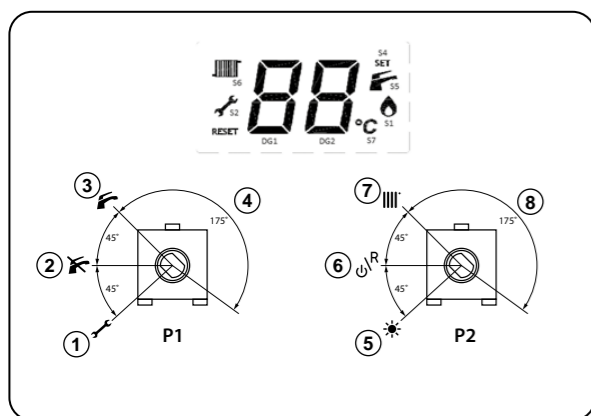
**СИМВОЛЫ НА ДИСПЛЕЕ**

- Режим отопления/ мигание — работа в режиме отопления
- Ручной сброс блокировки
- Работа горелки
- Низкое давление воды в системе
- Пламя не определено
- Режим ГВС/ мигание — работа в режиме ГВС
- Цифровая индикация (температура, код неисправности и т.п.)
- Общая неисправность

**КНОПКИ**

- Регулирование температуры теплоносителя (°C)
- Режим ГВС/режим ГВС + отопления/выключено
- Регулирование температуры горячей бытовой воды (°C)
- Сброс (перезапуск котла)
- Дополнительная информация о работе котла

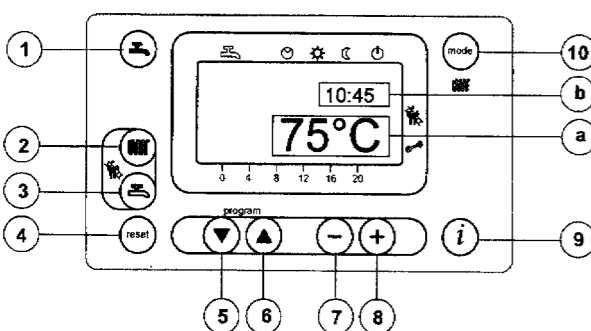
ECO Classic



**ОБОЗНАЧЕНИЯ**

- 1 — функция «трубочист»
- 2 — выключить ГВС
- 3 — включить ГВС
- 4 — регулирование температуры горячей воды
- 5 — режим «лето»
- 6 — выкл отопление / перезагрузка
- 7 — режим «зима»
- 8 — регулирование температуры контура отопления
- p1 — ручка регулирования температуры горячей воды
- p2 — ручка регулирования температуры контура отопления

POWER HT 1.450–1.1500

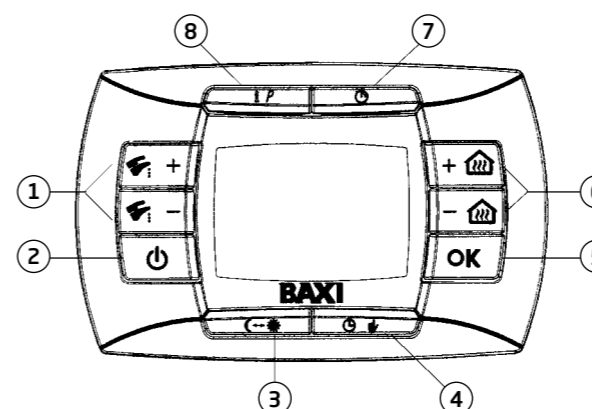


**ОБОЗНАЧЕНИЯ**

- 1 — активация режима ГВС
- 2 — активация регулирования температуры теплоносителя
- 3 — активация регулирования температуры ГВС
- 4 — сброс блокировки
- 5 и 6 — программирование/выбор параметра
- 7 и 8 — изменение параметра
- 9 — информационный режим
- 10 — выбор режимов отопления: автоматический/комфортный/экономичный/выключено
- a — основной дисплей
- b — вспомогательный дисплей

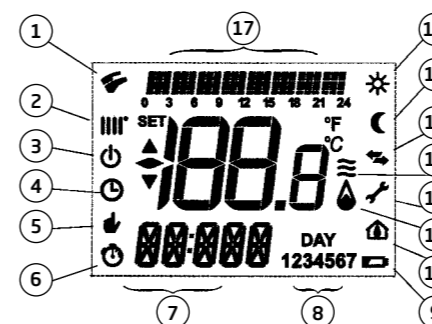
**9.4. ПАНЕЛИ УПРАВЛЕНИЯ КОТЛОВ BAXI**

LUNA-3 Comfort  
NUVOLA-3 Comfort



**ОБОЗНАЧЕНИЯ**

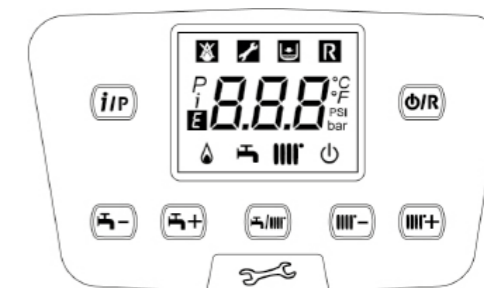
- 1 — Регулирование температуры ГВС
- 2 — ГВС/ГВС+отопление/отопление/выключено
- 3 — Установка режимов: комфорт/экономичный
- 4 — Режим работы системы отопления: ручной режим/автоматический/выключено
- 5 — Подтверждение установки
- 6 — Регулирование температуры в помещении
- 7 — Установка функций, запрограммированных по времени
- 8 — Инфо. режим и установка программы



**ОБОЗНАЧЕНИЯ**

- 1 — Работа в системе ГВС
- 2 — Работа в системе отопления
- 3 — Выключено
- 4 — Автоматический режим
- 5 — Ручной режим
- 6 — Активна установленная программа
- 7 — Время/вывод информации
- 8 — Дни недели
- 9 — Уровень зарядки батареи
- 10 — Параметр электронной платы
- 11 — Горелка работает
- 12 — Наличие неисправности
- 13 — Уровень модуляции пламени (мощность котла)
- 14 — Обмен данными котел — регулятор
- 15 — Режим работы «экономичный» (поддерживается пониженная темп. в помещении)
- 16 — Режим работы «комфорт»
- 17 — Гистограмма установленной программы работы

Duo-tec Compact / LUNA Duo-tec+ / NUVOLA Duo-tec+ / LUNA Duo-tec MP / LUNA Duo-tec MP+



**СИМВОЛЫ НА ДИСПЛЕЕ**

- Отопление и ГВС выключены (котел находится в режиме «защита от заморозания»)
- Отсутствие пламени (неудачный розжиг)
- Низкое давление воды в системе
- Необходимо обратиться в сервисный центр
- Перезапуск котла вручную (кнопка )
- Наличие неисправности

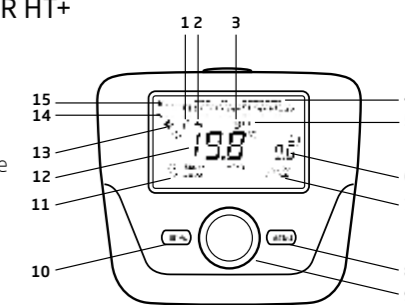
**КНОПКИ**

- Инфо. режим и установка программ
- Вкл/выкл, сброс, выйти из меню/функции
- Работа в режиме ГВС
- Работа в режиме ГВС
- Работа в режиме отопления
- Меню программирования
- Меню информации о котле
- Единицы измерения (СИ/США)
- Регулирование температуры горячей бытовой воды (°C)
- Регулирование температуры теплоносителя (°C)

LUNA Platinum+ / POWER HT+

**ОБОЗНАЧЕНИЯ**

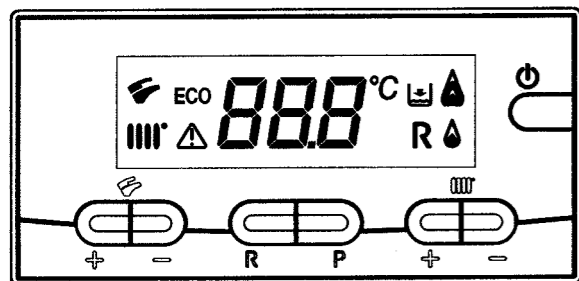
- 1 — Контуров отопления
- 2 — Контур ГВС
- 3 — Работа согласно программе отопления
- 4 — 2 уровня температуры в помещении: комфорт /эконом
- 5 — Беспроводная передача данных (только для беспроводных панелей)
- 6 — Уличная температура
- 7 — Давление воды в контуре отопления
- 8 — Вход в меню параметров котла
- 9 — Поворотной-нажимная ручка для навигации в меню и программирования



- 10 — Вход в меню пользователя
- 11 — Установка часов: дата, год и время
- 12 — Комнатная температура
- 13 — Режим «комфорт»
- 14 — Программа контура ГВС
- 15 — Программа контура отопления

**9.4. ПАНЕЛИ УПРАВЛЕНИЯ КОТЛОВ BAXI**

LUNA-3



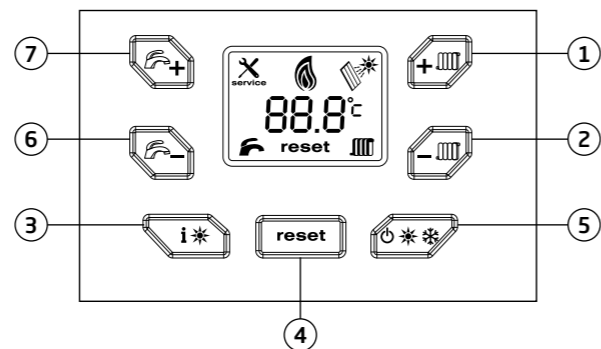
**СИМВОЛЫ НА ДИСПЛЕ**

- Режим отопления/ мигание — работа в режиме отопления
- Режим ГВС/ мигание — работа в режиме ГВС
- Горелка работает — уровень мощности = 25%
- Уровень модуляции пламени (3 уровня мощности)
- Общая неисправность
- Р Ручной сброс
- Низкое давление воды в системе
- Цифровая индикация (температура, код неисправности и т.п.)
- Режим пониженной температуры ГВС

**КНОПКИ**

- Регулирование температуры ГВС (°C)
- Регулирование температуры теплоносителя (°C)
- Сброс блокировки (перезапуск котла)
- Установка параметров
- Кнопка выбора режима работы

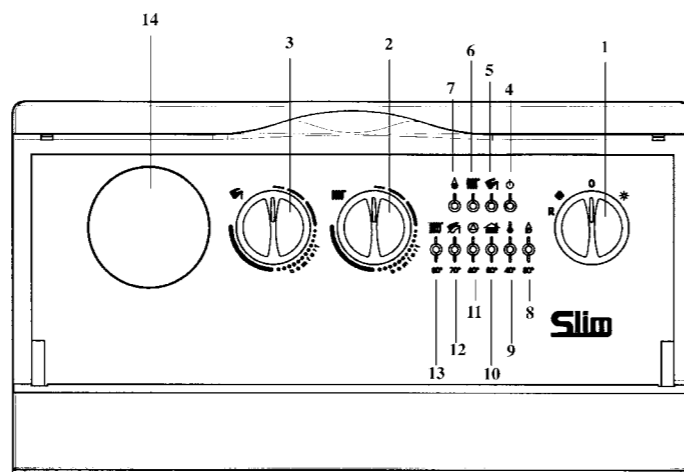
ECO Nova



**КНОПКИ**

- 1 — Регулирование температуры теплоносителя (+)
- 2 — Регулирование температуры теплоносителя (-)
- 3 — Информация
- 4 — Сброс (перезапуск котла)
- 5 — Кнопка выбора режима работы («Выключение»/«Лето»/«Зима»)
- 6 — Регулирование температуры горячей бытовой воды (-)
- 7 — Регулирование температуры горячей бытовой воды (+)

SLIM

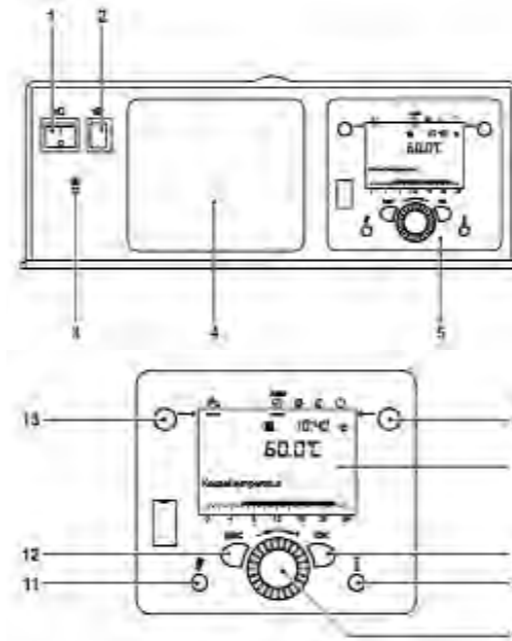


**ОБОЗНАЧЕНИЯ**

- 1 — Переключатель режимов «Лето»/«Зима»/«Сброс»
- 2 — Ручка регулирования температуры в контуре отопления
- 3 — Ручка регулирования температуры в контуре ГВС
- 4 — Индикатор наличия электропитания
- 5 — Индикатор работы контура ГВС
- 6 — Индикатор работы контура отопления
- 7 — Индикатор наличия пламени
- 8-13 — Индикация температуры / мигание — индикация сбоев
- 14 — Место для установки программируемого таймера

**9.4. ПАНЕЛИ УПРАВЛЕНИЯ КОТЛОВ BAXI**

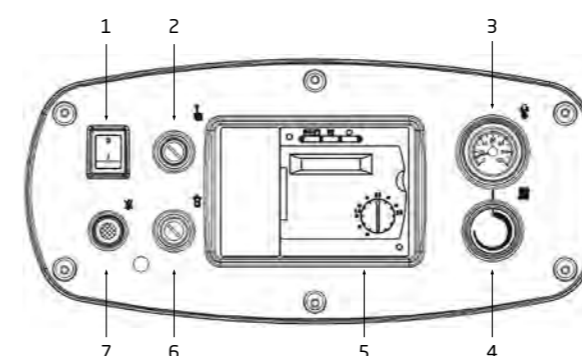
POWER HT 1.130–1.320  
POWER HT-A 1.430–1.650



**ОБОЗНАЧЕНИЯ**

- 1 — Главный выключатель
- 2 — Кнопка деблокировки
- 3 — STB/деблокировка аварийного термостата
- 4 — Место установки дополнительного климатического регулятора
- 5 — Блок управления котлом
- 6 — Выбор режима отопления
- 7 — Символьный дисплей
- 8 — Подтверждение операции
- 9 — Вызов дополнительной информации
- 10 — Поворотный регулятор
- 11 — Активация режима «Трубочист»
- 12 — Прерывание/возврат
- 13 — Активация режима ГВС

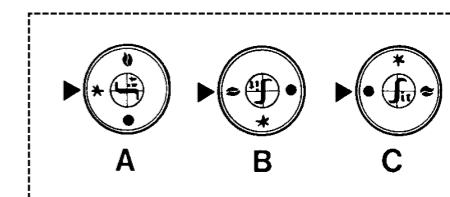
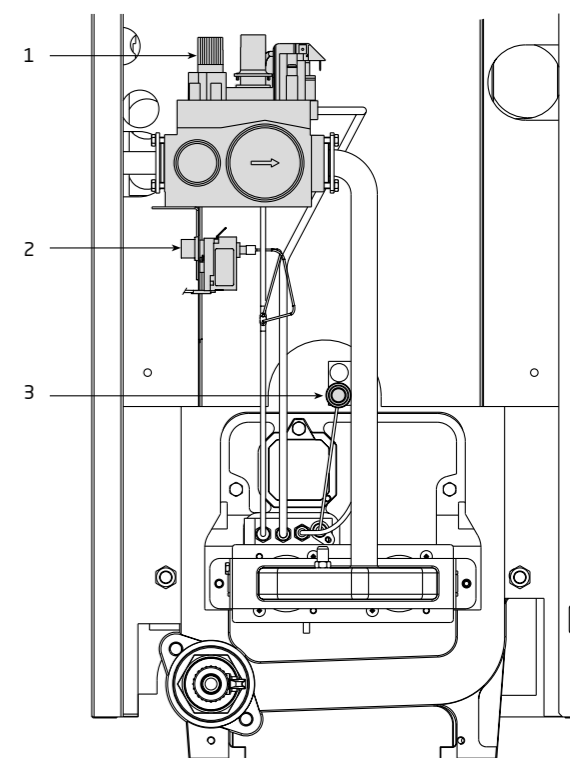
SLIM HPS



**ОБОЗНАЧЕНИЯ**

- 1 — Главный выключатель
- 2 — STB — аварийный термостат теплоносителя
- 3 — Термометр теплоносителя
- 4 — Терморегулятор теплоносителя
- 5 — Климатический регулятор (опционально)
- 6 — Термостат дымовых газов/деблокировка
- 7 — Аварийная сигнализация/деблокировка

SLIM EF



**ОБОЗНАЧЕНИЯ**

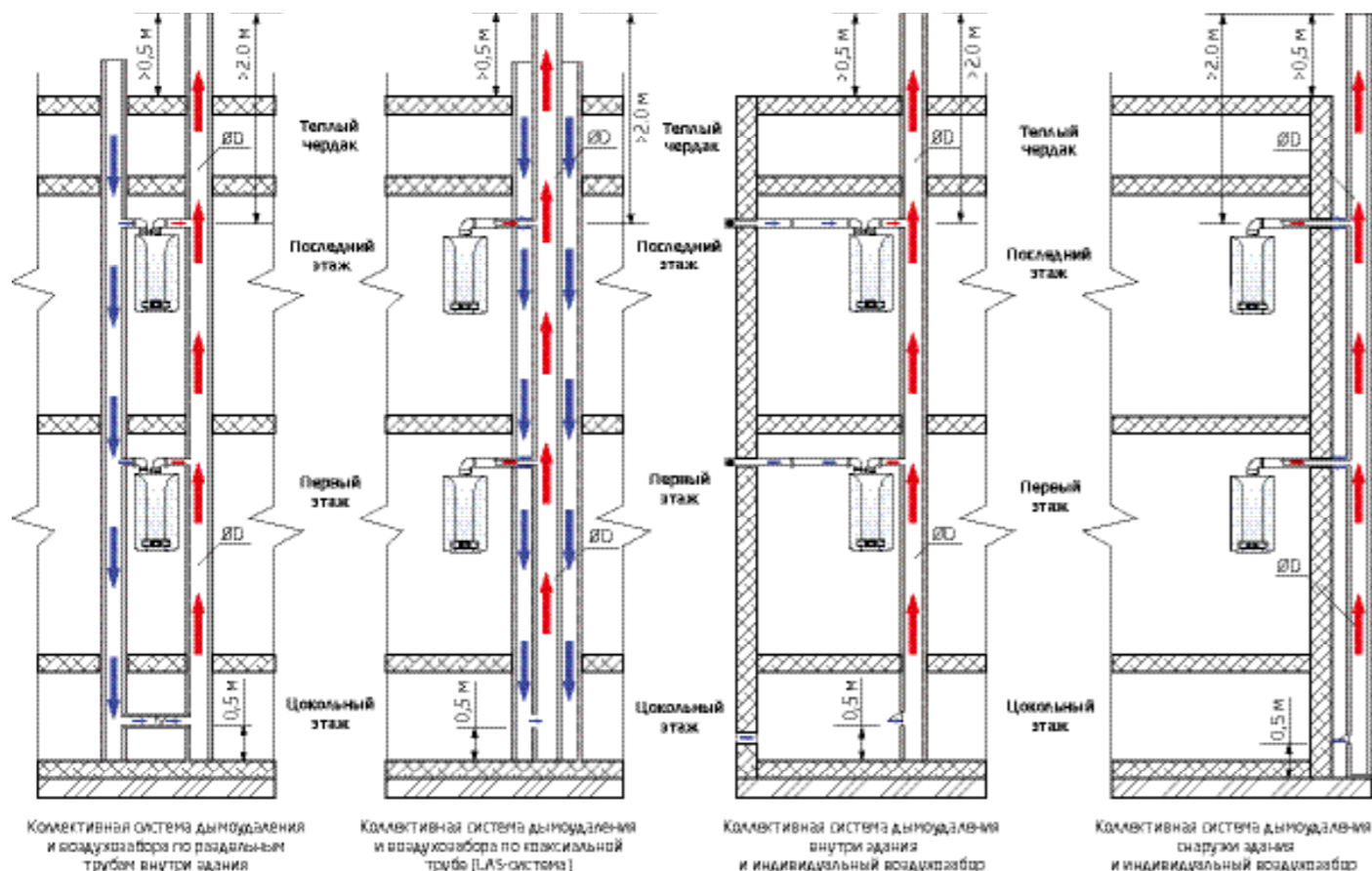
- 1 — Ручка управления
- 2 — Пьезоэлектрический зажигатель
- 3 — Защитный термостат
- 4 — Термостат дымовых газов
- 5 — Манометр
- 6 — Термометр
- 7 — Терморегулятор
- A — Положение розжига
- B — Положение включено
- C — Положение ВЫКЛ



### 9.5. ТЕХНИЧЕСКИЕ СХЕМЫ

#### КОЛЛЕКТИВНЫЕ СИСТЕМЫ ДЫМОУДАЛЕНИЯ ДЛЯ СИСТЕМ ПОКВАРТИРНОГО ОТОПЛЕНИЯ ДЛЯ КОТЛОВ С ЗАКРЫТОЙ КАМЕРОЙ СГОРАНИЯ

Типовые схемы коллективных систем дымоудаления и воздухозабора



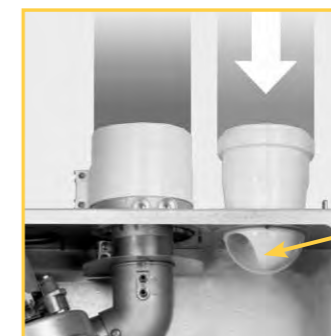
#### Рекомендуемый диаметр коллективного дымохода при подключении нескольких настенных котлов

Количество котлов ECO Four 24F, ECO-4s 10F/18F/24F, ECO Home 10F/14F/24F, ECO Classic 24F с единым дымоходом	ØD при высоте дымовой трубы от верхнего котла	
	≥ 3 м	≥ 8 м
2	150	140
3	180	160
4	200	180
5	250	230
6	250	230
7	300	250
8	300	300

- Примечание:** 1) Минимальные диаметры дымоходов для других котлов будут зависеть от мощности котла, температуры и количества отходящих газов, КПД, условий установки и т. д.  
 2) Расстояние по вертикали между котлами принято равным 3 метра.  
 3) Теплоизоляция дымохода считается отдельно и зависит от температуры наружного воздуха и способа установки дымохода.  
 4) При установке более шести котлов в единый дымоход обязательно наличие «компенсационного отверстия» в нижней точке дымохода.

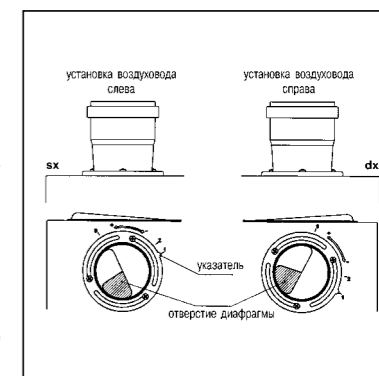
### 9.6. ТЕХНИЧЕСКИЕ СООБЩЕНИЯ

#### 9.6.1. Система регулирования подачи воздуха AFR (запатентовано BAXI)



#### СИСТЕМА AFR ПРИМЕНЯЕТСЯ ПРИ ОРГАНИЗАЦИИ ПРИТОКА ВОЗДУХА И ОТВОДА ПРОДУКТОВ СГОРАНИЯ ПО РАЗДЕЛЬНЫМ ТРУБАМ. ИСПОЛЬЗУЕТСЯ ДЛЯ КОТЛОВ СЕРИЙ ECO-4s, ECO Home, ECO Four, LUNA-3, LUNA-3 Comfort, NUVOLA-3 Comfort, SLIM.

Система AFR улучшает характеристики работы и горения котла. Регулировка должна проводиться в соответствии с техническим руководством котла, учитывая длину дымоотводящих труб. Данная настройка нужна для оптимизации производительности котла и параметров сгорания. Муфту забора воздуха можно установить слева или справа от дымохода; ее можно поворачивать для регулировки потока воздуха в зависимости от суммарной длины воздуховода и дымохода. Для уменьшения потока воздуха необходимо повернуть ее по часовой стрелке, для увеличения – против часовой стрелки.



#### СИСТЕМА AFR ПРИМЕНЯЕТСЯ И ПОСТАВЛЯЕТСЯ ОТДЕЛЬНО ПО КАТАЛОГУ АКСЕССУАРОВ

Заказной код KHG 71406151- — для котлов серий ECO-4s, ECO Home, ECO Four, LUNA-3, LUNA-3 Comfort, NUVOLA-3 Comfort, SLIM.

#### 9.6.2. ТАБЛИЦА ВОЗМОЖНЫХ ДЛИН ПРОВОДОВ ДЛЯ ЭЛЕКТРОННЫХ АКСЕССУАРОВ

ЭЛЕКТРОННОЕ УСТРОЙСТВО	ПРОТОКОЛ КОММУНИКАЦИИ	СЕЧЕНИЕ ПРОВОДА	РЕКОМЕНДУЕМАЯ ДЛИНА ПРОВОДА	МАКС. ДОПУСТИМАЯ ДЛИНА ПРОВОДА
Каскадный регулятор RVA47	Электрический сигнал шины BUS	Двухжильный, медный 2×Ø1,5 мм <sup>2</sup>	250 м	460 м (с внешним питанием)
Регулятор смесительного контура RVA46	Электрический сигнал шины BUS	Двухжильный медный 2×Ø1,5 мм <sup>2</sup>	500 м	1400 м (с 3-мя RVA46 на шине)
Датчик уличной температуры QAC21 или QAC34	Изменяемое электрическое сопротивление	Двухжильный медный 2×Ø0,6 мм <sup>2</sup>	-	20 м
		Двухжильный медный 2×Ø1,0 мм <sup>2</sup>	-	80 м
Датчики температуры QAD21, QAD36 или QAZ21	Изменяемое электрическое сопротивление	Двухжильный медный 2×Ø1,5 мм <sup>2</sup>	-	120 м
		Двухжильный медный 2×Ø0,6 мм <sup>2</sup>	-	20 м
		Двухжильный медный 2×Ø1,0 мм <sup>2</sup>	-	80 м
Климатический регулятор QAA73	Протокол OpenTherm	Двухжильный медный 2×Ø0,5 мм <sup>2</sup>	25–30 м	50 м
		Двухжильный медный 2×Ø0,75 мм <sup>2</sup>	-	50 м
Датчик комнатной температуры QAA50	Протокол PPS	Телефонный кабель 2×Ø0,5 мм <sup>2</sup>	-	75 м
Съемная панель управления AVS77	Протокол OpenTherm	Телефонный кабель 2×Ø0,75 мм <sup>2</sup>	-	50 м
Пульт дистанционного управления RC06	Протокол OpenTherm	Телефонный кабель 2×0,75 мм	-	50 м

## 9.6. ТЕХНИЧЕСКИЕ СООБЩЕНИЯ

## 9.6.3. Таблица значений уровня шума в котлах BAXI

Модель	Уровень шума, дБ
ECO Classic 24 F	49,9
ECO Classic 18 F	49,9
ECO Classic 14 F	49,9
ECO Classic 10 F	49,9
ECO NOVA 24 F	49,9
ECO NOVA 18 F	49,9
ECO NOVA 14 F	49,9
ECO NOVA 10 F	49,9
ECO Home 24F	46,9
ECO Home 14F	46,5
ECO Home 10F	46,5
ECO-4s 24F	46,9
ECO-4s 18F	46,7
ECO-4s 10F	46,5
ECO-4s 24	47,5
ECO-5 Compact 14 F	46,6
ECO-5 Compact 18 F	46,3
ECO-5 Compact 24 F	46,4
ECO-5 Compact 24	47,3
ECO-5 Compact 1.14 F	46,6
ECO Four 24 F	46,4
ECO Four 24	47,3
ECO Four 1.24F	46,4
ECO Four 1.14F	46,6
ECO Four 1.24	45
ECO Four 1.14	47,3
LUNA-3 310Fi	48,8
LUNA-3 280Fi	48,5
LUNA-3 240Fi	46,8
LUNA-3 240i	47,8
LUNA-3 1.310Fi	48,8
LUNA-3 1.240Fi	46,8
LUNA-3 Comfort 310Fi	48,8
LUNA-3 Comfort 240Fi	46,8
LUNA-3 Comfort 240i	47,8
LUNA-3 Comfort 1.310Fi	48,8
LUNA-3 Comfort 1.240Fi	46,8
LUNA-3 Comfort 1.240i	47,8
LUNA-3 Silver Space 310Fi	47,3
LUNA-3 Silver Space 240Fi	43,5

Модель	Уровень шума, дБ
NUVOLA-3 Comfort 240Fi	43,5
NUVOLA-3 Comfort 240i	45,7
NUVOLA-3 Comfort 280Fi	47,2
NUVOLA-3 Comfort 280i	48,4
Duo-tec Compact 1.24	51,4
Duo-tec Compact 24	49,1
Duo-tec Compact 28	49,6
LUNA Duo-tec E 1.12	51,8
LUNA Duo-tec E 1.24	51,6
LUNA Duo-tec E 24	49,4
LUNA Duo-tec E 28	49,9
LUNA Duo-tec E 1.28	52,8
LUNA Duo-tec E 33	52,9
LUNA Duo-tec E 40	51,1
NUVOLA Duo-tec+ 16	48,6
NUVOLA Duo-tec+ 24	49,5
LUNA Platinum+ 1.12	51,8
LUNA Platinum+ 1.18	51,9
LUNA Platinum+ 1.24	51,6
LUNA Platinum+ 1.32	52,9
LUNA Platinum+ 24	49,4
LUNA Platinum+ 33	52,9
LUNA Duo-tec MP 1.35	58,2
LUNA Duo-tec MP 1.50	62,3
LUNA Duo-tec MP 1.60	59
LUNA Duo-tec MP 1.70	62,2
LUNA Duo-tec MP 1.90	63,3
LUNA Duo-tec MP 1.99	63,4
LUNA Duo-tec MP 1.110	62,5
LUNA Duo-tec MP+ 1.130	60
LUNA Duo-tec MP+ 1.150	63
POWER HT 1.450	62,1
POWER HT 1.650	60,6
POWER HT 1.850	57,4
POWER HT 1.1000	60,8
POWER HT 1.1200	61
POWER HT 1.1500	61,3
POWER HT-A 1.430	60
POWER HT-A 1.500	60
POWER HT-A 1.570	60
POWER HT-A 1.650	60

## 9.6. ТЕХНИЧЕСКИЕ СООБЩЕНИЯ

## 9.6.4. Техническое обслуживание газовых котлов BAXI

Для обеспечения надежной работы котла в течение продолжительного срока службы требуется следить за состоянием оборудования и регулярно проводить техническое обслуживание.

Периодичность технического обслуживания определяется особенностями установки и использования, но не должно быть реже, чем один раз в год. Работы должны проводиться обученным и компетентным персоналом, имеющим допуск Ростехнадзора на работу с газовым оборудованием.

**ОБЩИЙ ПЕРЕЧЕНЬ ОБЯЗАТЕЛЬНЫХ РАБОТ ЕЖЕГОДНОГО ТЕХНИЧЕСКОГО ОБСЛУЖИВАНИЯ**

1. Проверить состояние и герметичность газовой линии в пределах зоны ответственности согласно Акту разграничения. При наличии фильтра на газовой трубе обслужить его. При обнаружении устранить негерметичность или сообщить в соответствующую газораспределительную организацию. Проверку выполнять в начале и в конце работ.
2. Проверить состояние электрической проводки к котлу и качество электроэнергии на соответствие действующим нормам ПУЭ. В связи с частыми нарушениями норм электроснабжения рекомендовать пользователю дополнительные устройства защиты сети от перенапряжения, стабилизаторы напряжения и т.п. Проверить наличие Акта проверки контура заземления. При невозможности привести электроснабжение в соответствие нормам самостоятельно, потребовать от пользователя устранения неисправностей специализированными организациями.
3. Проверить надежность установки и крепления котла и сопрягаемых элементов (труб, фитингов, элементов запорной арматуры, элементов воздухопроводов и дымоотводов) и соблюдение норм противопожарной безопасности.
4. Проверить герметичность гидравлических контуров, при необходимости восстановить. Проверить и при необходимости отрегулировать давление в системе отопления и давление воздуха в мембранном расширительном баке. Обслужить (промыть или заменить) фильтрующие элементы систем отопления и горячего водоснабжения. При использовании в системе отопления низкотемпературных жидкостей – проверить их качество, при необходимости заменить. При загрязнении теплоносителя промыть систему отопления. При наличии накопительного водонагревателя проверить и при необходимости заменить магниевый анод.
5. Очистить от пыли и грязи внутреннее пространство и элементы котла. Проверить состояние и при необходимости заменить термоизоляционные пластины и прокладки. Проверить целостность поверхности элементов горелки. При наличии значительных сажевых отложений на наружной поверхности теплообменника, произвести полную разборку котла с последующей полной промывкой теплообменника. Проверить состояние запальных и ионизационных электродов, отрегулировать их положение относительно горелки.
6. При наличии дымохода проверить его состояние, измерить величину самотяги при работающем и неработающем котле. В случае закрытой камеры сгорания проверить целостность устройства Вентури, исправность и бесшумность работы вентилятора, чистоту лопаток. Измерить величину разряжения, создаваемого вентилятором и величину разряжения срабатывания пневмореле. Проверить состояние воздухопроводов и дымоотводов.  
Проверить состояние воздухопритока.  
Устранить неисправности или потребовать их устранения пользователем. Сравнить измеренные величины с данными предыдущего технического обслуживания и оценить эксплуатационные изменения в системе дымоудаления.
7. Измерить статическое и динамическое давление газа. Если полученные значения имеют отклонения от допущенных нормативными документами, рекомендовать пользователю обратиться в соответствующую газораспределительную организацию. Проверить регулировки газового клапана, при необходимости отрегулировать.
8. Оценить работу котла на всех режимах на соответствие заданным алгоритмам. При отклонении работы котла от нормальной произвести соответствующие ремонтные или регулировочные работы. Оценить работоспособность автоматики и исполнительных устройств системы безопасности. Оценить по косвенным признакам состояние теплообменников, при необходимости провести работы по промывке полости теплообменника.
9. Результаты работ оформить соответствующим актом с указанием значений всех измеренных параметров и других признаков технического состояния.

**Примечание:**

- Порядок выполнения работ определяется условиями конкретного объекта;
- При обслуживании котла необходимо строго соблюдать меры безопасности.

## 9.6. ТЕХНИЧЕСКИЕ СООБЩЕНИЯ

### 9.6.5. Расход газа в котлах BAXI

Реальный суммарный расход газа за определенный период времени практически не зависит от мощности котла, а зависит от теплопотерь отапливаемого помещения, режима работы оборудования и количества используемой воды контура горячего водоснабжения (ГВС).

В паспортах котлов, как правило, приводится расход газа на минимальной и максимальной мощности.

Расход газа обычно приводится для стандартизированных типов газа (G20 – природный газ метан, G30 – сжиженный газ бутан, G31 – сжиженный газ пропан).

Для «среднестатистического» импортного котла с КПД, равным 90%, суммарный расход газа при нагрузке (полезной мощности) 10 кВт примерно равен:

– 1,2 м³/ч для природного газа (G20);

– 0,86 кг/ч для сжиженного газа (G30 или G31).

При расчете потребления природного газа также стоит учитывать, что в России низшая теплота сгорания может отличаться от стандартизованного газа G20 в меньшую сторону (до 10–15%).

#### Справочные данные:

Низшая теплота сгорания газов:

- для природного газа G20 (метан) равна 34,02 МДж/м³;

- для сжиженного газа G30 (бутан) равна 45,6 МДж/кг;

- для сжиженного газа G31 (пропан) равна 46,3 МДж/кг.

Значения указаны при температуре 15°C и атмосферном давлении 1013 мбар (760 мм рт. ст. или 1 атм).

#### Точный расход газа для неконденсационных котлов можно определить по формуле:

$$\text{Расход газа (м}^3\text{/ч или кг/ч)} = 3,6 \cdot \frac{\text{Потребляемая мощность (кВт)}}{\text{Низшая теплота сгорания газа (МДж/м}^3\text{ или МДж/кг)}}, \text{ где}$$

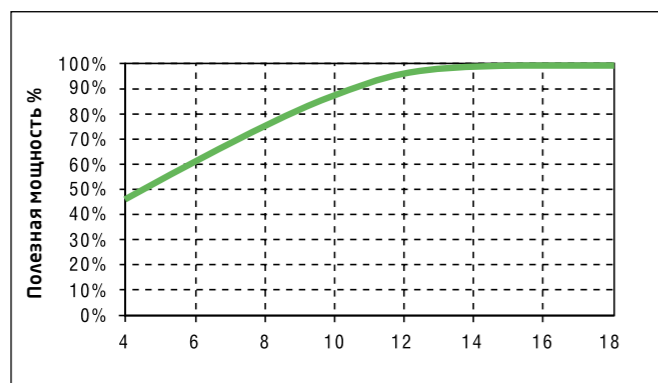
$$\text{Потребляемая мощность (кВт)} = \frac{\text{Полезная мощность (кВт)}}{\text{КПД котла}}$$

### 9.6.6. Давление газа в котлах BAXI

Газовые отопительные котлы торговой марки BAXI серий ECO-4s, ECO Classic, ECO Nova, ECO Home, ECO Four, LUNA-3, LUNA-3 Comfort, NUVOLA-3 Comfort и SLIM производства компании «BAXI S.p.A.» (Италия) оснащены газовыми клапанами ведущих европейских производителей – «HONEYWELL» («ХОНЕЙВЕЛ») или «SIT» («СИТ»). Согласно европейским нормативам, котлы проверяются на заводе-изготовителе при номинальном входном давлении газа 200 мм вод. столба. Благодаря встроенному редуктору давления данные котлы устойчиво работают при входном давлении газа от 50 до 500 мм вод. столба. При этом, при входном динамическом давлении газа 50 мм вод. столба, полезная выходная мощность составляет примерно 50% от номинальной мощности, а в диапазоне от 130 до 500 мм вод. столба большинство моделей имеют неизменную 100%-ную мощность.

Более точно зависимость полезной выходной мощности от входного давления газа можно понять, пользуясь таблицами зависимости тепловой мощности от давления на горелке, которые приведены в инструкциях по установке и эксплуатации (при этом к значениям давления на горелке необходимо добавлять около 15 мм вод. столба для учета дополнительного падения давления газа на клапане).

График зависимости полезной мощности от входного давления для котла ECO Four 24 F



## 9.6. ТЕХНИЧЕСКИЕ СООБЩЕНИЯ

### 9.6.7. РЕКОМЕНДУЕМЫЙ ДИАМЕТР ОБЩЕГО ДЫМОХОДА ПРИ СОВМЕСТНОЙ РАБОТЕ НЕСКОЛЬКИХ НАСТЕННЫХ КОТЛОВ ECO-4s 24 F / ECO Home 24 F / ECO Four 24 F / ECO Classic 24 F / ECO Nova 24 F.

Количество котлов Eco Home 24 F / Eco-4s 24 F / ECO Four 24 F / ECO Classic 24 F / ECO Nova 24 F с единым дымоходом	При высоте дымовой трубы от верхнего котла	
	≥ 3 м	≥ 8 м
2	150	140
3	180	160
4	200	180
5	250	230
6	250	230
7	300	250
8	300	300

#### Примечание:

- 1) Минимальные диаметры дымоходов для других котлов будут зависеть от мощности котла, температуры и количества отходящих газов, КПД, условий установки и т. д.
- 2) Расстояние по вертикали между котлами принято равным 3 метра.
- 3) Теплоизоляция дымохода считается отдельно и зависит от температуры наружного воздуха и способа установки дымохода.
- 4) При установке более шести котлов в единый дымоход обязательно наличие «компенсационного отверстия» в нижней точке дымохода.

### 9.6.8. Совместная работа котлов BAXI

#### ПРЕИМУЩЕСТВА ИСПОЛЬЗОВАНИЯ НЕСКОЛЬКИХ КОТЛОВ НА ОДНУ СИСТЕМУ ОТОПЛЕНИЯ

Все более популярным решением среди монтажных и проектных организаций становится использование нескольких котлов на одну систему отопления. Такое решение оправдано при тепловой нагрузке, уже начиная от 40 кВт. Это может быть как большая отапливаемая площадь, так и наличие тепловых нагрузок в виде бассейнов, гаражей, бань, теплиц и т. д. Использование нескольких котлов на одну систему отопления имеет ряд преимуществ по сравнению с одним котлом, имеющим такую же суммарную мощность. Перечислим некоторые из таких преимуществ.

Во-первых, несколько небольших котлов меньших размеров и меньшего веса намного легче и дешевле доставить в котельную и установить там вместо одного большого и тяжелого котла. (Особенно актуальным становится данный момент при монтаже крышных или полуподвальных котельных.)

Во-вторых, значительно повышается надежность системы. При вынужденной остановке одного из котлов система продолжит работу, обеспечивая, по крайней мере, 50% мощности (при установке двух котлов).

В-третьих, обслуживание облегчается благодаря меньшему размеру каждого котла. Обслуживание каждого котла можно осуществлять без остановки всей системы.

В-четвертых, увеличивается общий ресурс котлов. В осенне-весеннее время можно эксплуатировать только часть котлов, выключив часть котлов вручную или используя каскадную автоматику.

В-пятых, если в будущем будет необходимо заменить какую-либо деталь котла, то известно, что детали для котлов меньшей мощности доступнее и дешевле за счет большей серийности производства.

#### О БЛОКАХ КАСКАДНОГО УПРАВЛЕНИЯ

Чаще всего для упрощения схем при совместном использовании котлов серии SLIM (см. схемы далее) не предусматривается никакой каскадной автоматики, а на каждом котле устанавливается требуемая температура на выходе. Но при желании можно легко применять блоки каскадного регулирования, которые подключаются на контакты, предназначенные для присоединения индивидуальных комнатных термостатов.

Соединение котлов в каскад при помощи блока каскадного управления является комплексным решением и имеет более высокую эффективность. Данный блок обеспечивает попеременную работу всех котлов и гарантирует для каждого котла одинаковое количество часов работы. Блок каскадного управления оптимизирует работу системы и обеспечивает включение только необходимого количества котлов, в зависимости от требуемой мощности. При работе с модулируемыми горелками блок каскадного управления, в дополнение к вышеописанному принципу, стремится обеспечить работу котлов в режиме частичной мощности (в режиме модуляции).

Наиболее эффективно применение блока каскадного управления вместе с конденсационными котлами. В этом случае выделяемая котлами мощность всегда идеально соответствует потребляемой мощности. Например, при совместном использовании всего трех настенных котлов BAXI серии LUNA Duo-tec MP мощностью 100 кВт выделяемая мощность плавно меняется от 12 до 300 кВт в зависимости от потребностей системы. Это означает, что коэффициент рабочего регулирования такой системы составит 1:25.

## 9.6. ТЕХНИЧЕСКИЕ СООБЩЕНИЯ

## 9.6.8. СОВМЕСТНАЯ РАБОТА КОТЛОВ BAXI

**О КОНДЕНСАЦИОННЫХ КОТЛАХ BAXI, РАБОТАЮЩИХ В КАСКАДЕ**

Конденсационные котлы — это последнее слово в развитии инновационных технологий. Благодаря сокращенному потреблению газа они становятся наиболее выгодным решением для потребителя и в настоящее время являются наиболее экономичными установками, работающими на газе. При включении в низкотемпературную систему конденсационные котлы могут уменьшить потребление газа до 35% в год по сравнению с традиционными котлами и, соответственно, снизить на 35% затраты на газ.

Как часть каскадной системы, конденсационные котлы представляют собой новую альтернативу системам промышленного отопления.

Использование в каскадах конденсационных котлов BAXI мощностью от 12 до 650 кВт стало популярным благодаря следующим преимуществам:

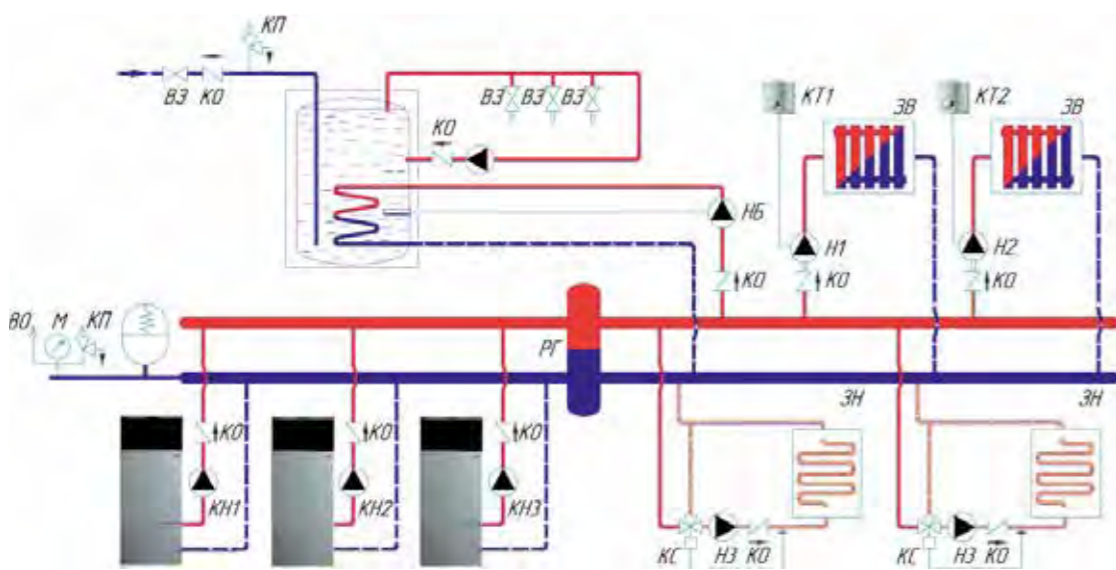
- возможность обеспечения большой мощности в условиях ограниченного пространства;
- более легкий монтаж крышных котельных при каскадной установке;
- малый удельный вес оборудования (на единицу мощности);
- меньшие вибрация и уровень шума по сравнению с традиционными котлами с дутьевыми горелками;
- существенная экономия газа, которая становится все более значимой в связи с регулярным ростом стоимости газа;
- наличие встроенного вентилятора. Это позволяет применять дымоотводы малого диаметра и обойтись без больших дорогостоящих дымоходов;
- экологичность конденсационных котлов. Очень низкое содержание CO и NOx по сравнению с любыми другими котлами позволяет использовать такие системы в крупных городах и природоохранных зонах.

Примеры схем с использованием нескольких конденсационных котлов BAXI приведены в разделе «Схемы с применением аксессуаров для регулирования температуры в конденсационных котлах».

**ТИПОВЫЕ СХЕМЫ С ИСПОЛЬЗОВАНИЕМ НЕСКОЛЬКИХ НАПОЛЬНЫХ КОТЛОВ «SLIM»****Схема 1**

На схеме 1 несколько напольных котлов BAXI серии SLIM работают совместно на одну систему отопления через гидравлический разделитель («гидравлическую стрелку»).

Данная схема является типовой и позволяет присоединять необходимое количество котлов и зон отопления (или зон тепловой нагрузки). В данной схеме в полной мере реализуются все описанные выше преимущества использования нескольких котлов на одну систему отопления. При желании в данной схеме можно применить блок каскадного регулирования. Также иногда вместо напольных используют настенные котлы.

**Условные обозначения:**

- БР — бак расширительный;
- БП — байпас регулируемый;
- ВЗ — вентиль запорный;
- ВО — воздухоотводчик автоматический;
- ЗВ — зона отопления высокотемпературная;
- ЗН — зона отопления низкотемпературная;
- КО — клапан обратный;
- КП — клапан предохранительный;
- КС — клапан смесительный;
- М — манометр;
- Н1, Н2, НЗ, Н4 — насосы зональные;
- НБ — насос бойлера;
- НК1, НК2, НК3 — насосы котловые;
- НР — насос рециркуляционный;
- ТБ — термостат бойлера;
- ТК1, ТК2 — термостаты комнатные.

Для упрощения на схеме не показаны запорные краны, фильтры и другие элементы.

**В системе имеются:**

- две высокотемпературные зоны отопления с собственными насосами (Н1 и Н2). Температура каждой зоны регулируется при помощи зонального комнатного термостата (ТК1 и ТК2);
- две низкотемпературные зоны («теплые полы»), регулируемые при помощи датчиков температуры воды;
- бойлер для горячей воды, присоединенный как одна из зон системы отопления. Температура воды в бойлере регулируется при помощи термостата бойлера (ТБ) путем включения загрузочного насоса бойлера (НБ).

## 9.6. ТЕХНИЧЕСКИЕ СООБЩЕНИЯ

## 9.6.8. СОВМЕСТНАЯ РАБОТА КОТЛОВ BAXI

**Схема 2**

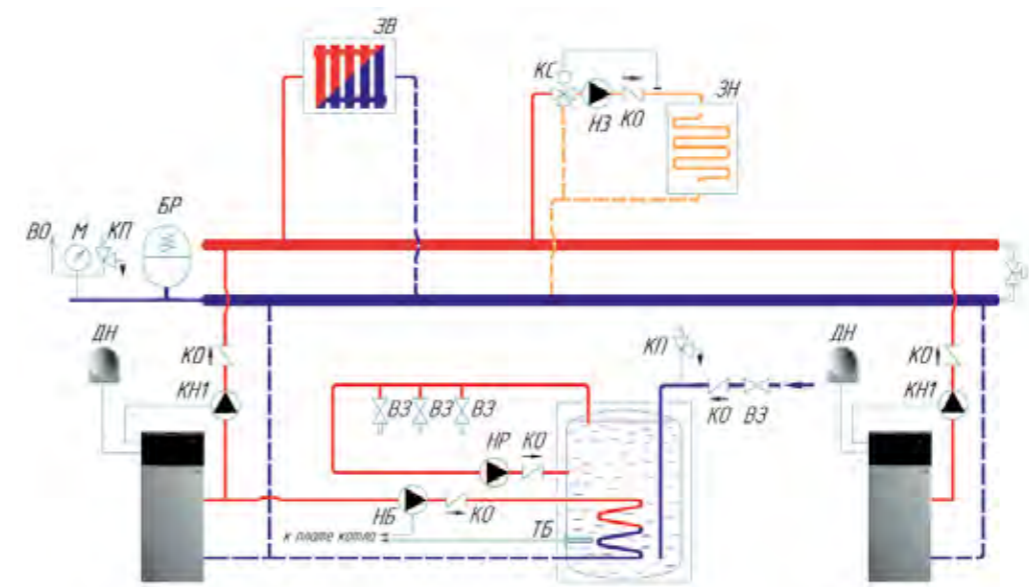
На схеме 2 два котла работают на единую систему отопления. При этом для нагрева бойлера для горячей водоснабжения используется встроенная автоматика одного из котлов. (Наиболее часто при реализации данной схемы используются следующие изделия от BAXI: два котла SLIM 1.490 iN мощностью 49 кВт каждый и бойлер SLIM UB 120 емкостью 120 литров либо бойлер PREMIER Plus 200 емкостью 200 литров).

В добавление к перечисленным выше преимуществам использования нескольких котлов на одну систему отопления данная схема позволяет:

- обойтись без использования дополнительных сложных блоков каскадного регулирования;
- использовать встроенную погодозависимую автоматику котлов;
- не изменять температуру теплоносителя в системе отопления при наличии запроса от бойлера для горячей воды;
- использовать встроенную автоматику приоритета ГВС на одном из котлов.

При проектировании системы отопления по данной схеме следует обратить внимание на следующие моменты:

- каждый насос котла должен самостоятельно, «в одиночку» обеспечивать необходимый расход воды по всей системе отопления. Если это не представляется возможным, то рекомендуется установить гидравлический разделитель («гидравлическую стрелку») и отдельный насос (насосы) в системе отопления;
- ручки для регулирования температуры в системе отопления рекомендуется устанавливать в одинаковое положение.

**Условные обозначения:**

- БП — байпас регулируемый;
- ВЗ — вентиль запорный;
- ДН — датчик наружной температуры;
- ЗВ — зона отопления высокотемпературная;
- ЗН — зона отопления низкотемпературная;
- КО — клапан обратный;
- КП — клапан предохранительный;
- КС — клапан смесительный;
- Н1 — зональный насос;
- НБ — насос бойлера;
- НК1, НК2 — насосы котловые;
- НР — насос рециркуляционный;
- ТБ — термостат (или датчик температуры) бойлера.

Для упрощения на схеме не показаны запорные краны, фильтры и другие элементы.

**В системе имеются:**

- высокотемпературная зона отопления;
- низкотемпературная зона («теплые полы»), регулируемая при помощи датчика температуры воды;
- бойлер для горячей воды, присоединенный к одному из котлов. При остывании воды в бойлере котел выключает насос первого котла (НК1) и включает загрузочный насос бойлера (НБ1).

Примеры схем с использованием нескольких конденсационных котлов BAXI приведены в разделе «Схемы с применением аксессуаров для регулирования температуры в конденсационных котлах».

## 9.6. ТЕХНИЧЕСКИЕ СООБЩЕНИЯ

### 9.6.9. Применение антифризов (незамерзающих жидкостей) в котлах BAXI

Преимуществом антифриза в качестве теплоносителя для системы отопления по сравнению с водой является следующее. Если в холодное время в доме никто не живет и система отопления отключена, то велика вероятность, что вода в промерзшем помещении может «разорвать» как трубы, так и сам котел. При использовании антифриза этого произойти не должно. Автомобильный «тосол» запрещается применять в системе отопления, так как в его составе есть добавки, не допустимые к применению в системах отопления и в жилых помещениях. Поэтому, с точки зрения заботы о «здоровье» системы отопления и безопасности пользователей, необходимо использовать специальный антифриз для систем отопления.

В большинстве случаев основу российских антифризов составляет этиленгликоль, в который добавлены специальные присадки, придающие теплоносителю антикоррозийные и антивспенивающие свойства.

**Примечание:** антифризы на основе этиленгликоля представляют опасность при попадании в желудочно-кишечный тракт. Так как в двухконтурных системах отопления существует теоретическая вероятность попадания антифриза из контура отопления в контур горячего водоснабжения, то использование антифриза на основе этиленгликоля целесообразно только в одноконтурных системах отопления.

Со второй половины 90-х годов прошлого века в ведущих странах Западной Европы и США появились нетоксичные антифризы на базе пропиленгликоля. Плюс этого продукта – экологическая безвредность. Данное свойство очень важно при использовании антифриза в двухконтурных системах отопления, когда есть теоретическая вероятность попадания антифриза из контура отопления в контур горячего водоснабжения. Совсем недавно и российские производители начали выпуск антифризов, полученных на основе экологически чистого сырья – пищевого пропиленгликоля.

**В ЦЕЛЯХ БЕЗОПАСНОСТИ РЕКОМЕНДУЕТСЯ В КОТЛАХ ИСПОЛЬЗОВАТЬ АНТИФРИЗЫ НА БАЗЕ ПРОПИЛЕНГЛИКОЛЯ. ПРИ ЭТОМ НЕОБХОДИМО СТРОГО СЛЕДОВАТЬ РЕКОМЕНДАЦИЯМ ПРОИЗВОДИТЕЛЯ АНТИФРИЗА.**

**При применении антифриза следует иметь в виду следующее:**

- Теплоемкость антифриза примерно на 15–20% ниже, чем у воды (т.е. он хуже накапливает тепло и хуже отдает его), следовательно, при проектировании системы отопления с антифризом радиаторы следует выбирать более мощные;
- Вязкость антифриза выше, чем у воды, т.е. его сложнее заставить двигаться по системе отопления.
- Поэтому, если циркуляционные насосы подбираются самостоятельно, то нужно выбирать более мощные циркуляционные насосы.
- Рекомендуемая концентрация антифриза должна соответствовать температуре замерзания 15–20°C ниже нуля.
- Антифриз более текуч, чем вода, отсюда повышенные требования к разъемным соединениям системы отопления.
- С антифризом нельзя использовать оцинкованные трубы, т.к. это приводит к химическим изменениям и потере его изначальных свойств. Водогликолевая смесь при взаимодействии с цинком образует чрезвычайно объемистые осадки, которые могут блокировать работу системы.
- На случай утечки антифриза следует предусмотреть возможность добавления его в систему отопления.

**Внимание:** В конденсационных котлах использование антифризов запрещено.

### 9.6.10. Содержание CO и NOx в отходящих газах котлов BAXI

Ряд организаций при выборе котлов также учитывает содержание CO и NOx в отходящих газах. В связи с данными запросами приводим ниже таблицу значений по отходящим газам в некоторых котлах торговой марки BAXI, представленных на российском рынке. Данные значения были получены при сертификационных испытаниях продукции европейскими органами согласно установленным европейским нормативам и процедурам.

Краткие комментарии по данным таблицам.

- 1) Согласно европейским нормативам при сертификационных испытаниях указывается только класс изделия по выбросам NOx. Класс изделия по NOx также указывается на заводской табличке (шильдике) котла. Классы NOx означают следующие усредненные значения:

Класс 1 — не более 260 мг/кВт*ч Класс 2 — не более 200 мг/кВт*ч Класс 3 — не более 150 мг/кВт*ч	Класс 4 — не более 100 мг/кВт*ч Класс 5 — не более 75 мг/кВт*ч
---	---

- 2) Измеряемые значения CO зависят от условий измерения (тип установки, погодные условия, температура теплоносителя и т. д.). В таблице 2 даны предельные, то есть наихудшие, значения. В реальных условиях усредненные значения CO и NOx, естественно, будут значительно меньше.

- 3) Полный (суммарный) выход CO и NOx за определенный период зависят не от мощности котла, а от площади отапливаемого помещения (точнее говоря, от суммарных потерь тепла, которые зависят от наружной температуры, объема отапливаемого помещения, теплоизоляции и т. д.), а также от условий установки и погодных условий.

**Примечания:**

CO (ppm) × 1,069 = мг/кВт\*ч; NOx (ppm) × 1,764 = мг/кВт\*ч;

NOx (мг/кВт\*ч) 0% O<sub>2</sub> = NOx (мг/м<sup>3</sup>) 3% O<sub>2</sub>;

Значения, указанные в таблице, соответствуют 0% O<sub>2</sub>.

## 9.6. ТЕХНИЧЕСКИЕ СООБЩЕНИЯ

**Предельные (наихудшие) значения CO и NOx в отходящих газах согласно европейским нормативам EN 297, EN 483**

**Условия**

Для котлов с открытой камерой сгорания – дымоход длиной 1 м.

Для котлов с закрытой камерой сгорания – тип установки C12, коаксиальная труба максим. длины (5 м или 4 м).

Температура воды: 80/60°C

СЕРИИ КОТЛОВ	МОДЕЛИ КОТЛОВ	CO(мг/кВтч)		NOx(мг/кВтч)		Класс NOx
		При макс. мощности	При мин. мощности	При макс. мощности	При мин. мощности	
ECO Home	10 F	2,7	73,2	161,4	100,9	3
	14 F	2,7	73,2	161,4	100,9	3
	24 F	99,4	74,2	316,9	119,7	3
ECO-4s	10 F	2,7	73,2	161,4	100,9	3
	18 F	10,2	185,1	186,3	132,1	3
	24 F	99,4	74,2	316,9	119,7	3
	24	48,0	40,0	260,0	129,0	3
	1.24 F	99,4	74,2	316,9	119,7	3
ECO Four	24 F	99,4	74,2	316,9	119,7	3
	24	48	40	260	129	3
	1.24F	99,4	74,2	316,9	119,7	3
	1.14F	2,7	73,2	161,4	100,9	3
	1.24	48	40	260	129	3
LUNA-3	1.14	3	76	193	127	3
	310Fi	85	92	264	127	3
	280Fi	85	92	264	127	3
	240Fi	27,8	97,3	257,0	128,0	3
	240i	43,8	20,3	260,0	135,0	3
LUNA-3 Comfort	1.310Fi	85,0	92,0	264,0	127,0	3
	310 Fi	85	92	264	127	3
	240 Fi	28	28	257	128	3
	240 i	44	44	260	135	3
	1.310 Fi	85	92	264	127	3
NUVOLA-3 Comfort	1.240 Fi	28	28	257	128	3
	1.240 i	44	44	260	135	3
	240 Fi	42	108	196	86	3
	240 i	24	78	238	143	3
	280 Fi	42	108	196	86	3
Duo-tec Compact	280 i	24	78	238	143	3
	320Fi	62,4	68,8	387,5	120,8	3
	1.24	135,0	1,4	22,7	17,7	5
	24	135,0	1,4	22,7	17,7	5
	28	152,4	1,4	31,4	18,9	5
LUNA Duo-tec E	1.12	42,8	1,4	43,1	15,2	5
	1.24	135,0	1,4	22,7	17,7	5
	24	135,0	1,4	22,7	17,7	5
	28	152,4	1,4	31,4	18,9	5
	1.28	110,4	4,2	33,8	17,8	5
NUVOLA Duo-tec+	33	128,4	1,4	19,4	18,4	5
	40	117,3	16,5	46,3	22,9	5
	16	73,2	2,8	47,6	14,9	5
	24	135,0	1,4	22,7	17,7	5
	33	128,4	1,4	19,4	18,8	5
LUNA Platinum+	1.12	42,8	1,4	45,7	15,8	5
	1.18	88,6	1,4	37,4	15,8	5
	1.24	135,0	1,4	29,2	14,7	5
	1.32	93,2	1,4	29,8	19,0	5
	24	135,0	1,4	23,1	14,7	5
LUNA Duo-tec MP/MP+	33	128,4	2,8	28,4	22,5	5
	1.35	139,0	1,4	62,7	13,4	5
	1.50	194,6	1,4	67,2	13,4	5
	1.60	194,6	1,4	68,9	22,3	5
	1.70	187,6	1,5	71,2	21,6	5
	1.90	139,0	1,5	54,7	13,1	5
	1.99	202,0	4,1	59,2	12,2	5
	1.110	204,0	4,3	60,7	12,9	5
	1.130	9,2	8,5	17	12,9	6
	1.150	9,2	8,5	23	12,9	6
POWER HT	1.450	93,4	1,5	30,1	22,1	5
	1.650	119,5	1,5	42,1	22,7	5
	1.850	109	8,7	33	39,6	5
	1.1000	116,1	17,3	43,9	32,9	5
	1.1200	78,8	1,5	37,4	27	5
	1.1500	87,4	1,5	34,1	29,9	5

Модель котла	Усредненное значение CO (мг/кВтч)	Усредненное значение NOx (мг/кВтч)
SLIM 2.300 Fi	25	131,9
SLIM 2.230 i	25	160,0
SLIM 2.300 i	25	139,7
SLIM 1.230 Fi	25	143,6
SLIM 1.300 Fi	25	131,9
SLIM 1.230 FiN	25	143,6
SLIM 1.300 FiN	25	131,9
SLIM 1.150 i	25	130,7

Модель котла	Усредненное значение CO (мг/кВтч)	Усредненное значение NOx (мг/кВтч)
SLIM 1.230 i	25	160,0
SLIM 1.300 i	25	139,7
SLIM 1.230 iN	25	160,0
SLIM 1.300 iN	25	139,7
SLIM 1.400 iN	25	148,5
SLIM 1.490 iN	25	155,0
SLIM 1.620 iN	25	154,1

## 9.6. ТЕХНИЧЕСКИЕ СООБЩЕНИЯ

### 9.6.11. Принцип работы конденсационных котлов

Одной из наиболее инновационных технологий в производстве тепла является использование водяных паров, образующихся при горении углеводородов. Реакция горения сопровождается выделением тепла. Конечными продуктами сгорания являются углекислый газ  $CO_2$  и водяные пары  $H_2O$ . Выделяемое тепло называется низшей теплотой сгорания ( $Q^d$ ). Пары воды, присутствующие в дымовых газах, нагреты до достаточно высокой температуры (130–180 °C). Для того, чтобы испарить воду, необходимо затратить тепло, которое выделяется при обратном переходе из газообразной фазы в жидкую. Это тепло, называемое скрытой теплотой конденсации, является постоянной известной величиной при определенных температуре и давлении.

В конденсационных котлах применяется новая технология, которая позволяет использовать процесс конденсации для получения дополнительного тепла из дымовых газов.

Свободная теплота, получаемая по конденсационной технологии, равна сумме низшей теплоты сгорания ( $Q^d$ ) и скрытой теплоты конденсации, и называется высшей теплотой сгорания ( $Q^h$ ).

Ниже приведены значения высшей теплоты сгорания и низшей теплоты сгорания для метана:

$$Q^h = 37,7 \text{ МДж/м}^3$$

$$Q^d = 34 \text{ МДж/м}^3$$

Этот пример показывает, насколько существенна разница между  $Q^d$  и  $Q^h$ . Экономия энергии при использовании теплоты конденсации составляет 11%.

Непрекращающиеся исследования, посвященные более рациональному использованию энергии и разработке технологий, оказывающих минимальное воздействие на окружающую среду, привели к идее максимального извлечения энергии из топлива и появлению конденсационных котлов.

Использование  $Q^h$  приводит к тому, что конденсационные котлы и/или генераторы тепла обладают КПД выше 100%, что весьма затруднительно объяснить с точки зрения термодинамики.

Несмотря на различие между значениями  $Q^d$  и  $Q^h$ , при анализах процессов горения до сих пор, как правило, используют меньшую из двух величин, то есть  $Q^d$ .

Необходимо помнить некоторые нюансы, возникающие при использовании конденсационных котлов.

Во-первых, скрытая теплота извлекается только из воды, содержащейся в дымовых газах.

Если в дымовых газах присутствуют соединения серы (достаточно распространенная ситуация для большей части углеводородов), то при конденсации образуются очень агрессивные вещества (например, серная кислота), которые неблагоприятно воздействуют на материалы, обычно применяемые в теплотехнике.

Во-вторых, для конденсации водяных паров требуется охлаждение дымовых газов до точки росы.

*Точка росы — это температура, при которой парциальное давление водяного пара, содержащегося в дымовых газах, равно давлению насыщения.*

*Давление насыщения — давление, при котором осуществляется фазовый переход, т.е. меняется агрегатное состояние вещества.*

*Парциальное давление — давление, которое имел бы газ, входящий в состав газовой смеси, если бы он один занимал объем, равный объему смеси при той же температуре.*

*Точкой росы при данном давлении называется температура, до которой должны охладиться дымовые газы, чтобы содержащиеся в них водяные пары достигли состояния насыщения и начали конденсироваться в росу (влагу).*

*Величина точки росы сильно зависит от вида топлива (газ, сжиженный газ, дизель и т. д.) и избыточного содержания воздуха  $\alpha$  (рис. 2), которое в свою очередь связано с концентрацией  $CO_2$  в дымовых газах (рис. 1) через выражение:  $\alpha = RO_{2max} / RO_2$ , где  $RO_2$  — содержание трехатомных газов в продуктах сгорания.*

*Для природного газа формула преобразуется в:  $\alpha = CO_{2max} / CO_2 = 11,8 / CO_2$ , где 11,8 — максимально возможное процентное содержание углекислого газа при сгорании метана.*

При использовании природного газа температура точки росы начинается с 59 °C.

При достижении точки росы водяные пары в дымовых газах конденсируются в капельную влагу с выделением скрытой теплоты конденсации. При дальнейшем снижении температуры выделяется дополнительное тепло.

Рис. 1. Зависимость точки росы от содержания  $CO_2$  при использовании в качестве топлива природного газа (метана).

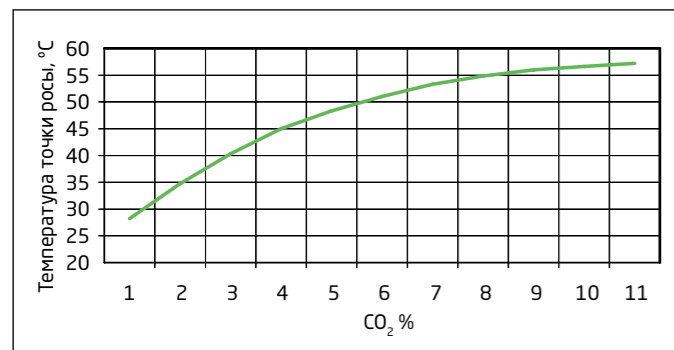
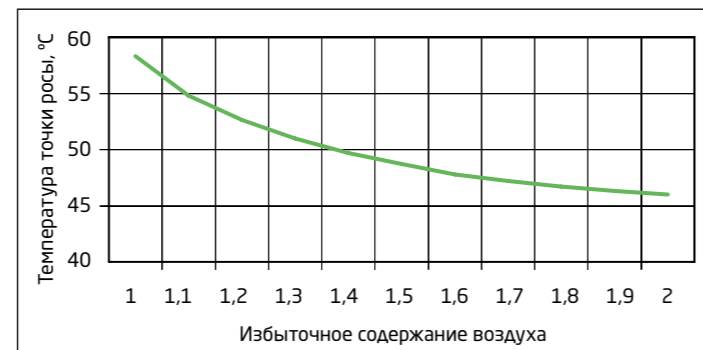


Рис. 2. Зависимость точки росы от избыточного содержания воздуха при использовании в качестве топлива природного газа (метана).



## 9.6. ТЕХНИЧЕСКИЕ СООБЩЕНИЯ

### 9.6.12. Примеры заводских идентификационных табличек устройств



#### 1 Номер модификации модели.

Требуется для подбора запчастей.

#### 2 Модель котла.

**Для настенных котлов: ECO Four 1.24 F, где:**

1.xx — означает, что котел одноконтурный (только отопление)

24 — первые две цифры означают полезную мощность котла

F (i) — закрытая камера сгорания с вентилятором

**Для напольных котлов: SLIM 2.300 FiN, где:**

2.xx — котел со встроенным бойлером

Fi — закрытая камера сгорания с вентилятором.

N — отсутствуют гидравлические аксессуары.

#### 3 Серийный номер котла.

**Для моделей до 2012 года: B94250539**

B — десятилетие (A — 1990–1999 гг., B — 2000–2009 гг. и т.д.)

9 — год

42 — порядковый номер недели в году

50539 — порядковый номер котла на данной неделе

**Для моделей с 2012 года: 124250539**

1 — десятилетие (1 — 2010–2019 гг., 2 — 2020–2029 гг. и т.д.)

2 — год

42 — порядковый номер недели в году

50539 — внутренняя кодификация завода

**Пример серийного номера ECO Nova:** первые девять цифр означают код изделия; десятая и одиннадцатая цифры означают порядковый номер недели, а следующие две цифры год выпуска (3 неделя 2019 года).

### 9.6.13. Требования к системам электроснабжения отопительного и водонагревательного оборудования BAXI

Основным нормативным документом, определяющим требования к системе электроснабжения отопительного и водонагревательного оборудования BAXI в России, являются «Правила устройства электроустановок. Редакция 7» (ПУЭ, введены в действие 2003 г.).

- Согласно ГОСТ 29322-92 (МЭК 38-83) синусоидальное напряжение у электроприемников должно находиться в пределах 230В +/- 10%;
- Частота 50 + 0.5 / - 1 Гц;
- Система заземления с глухозаземленной нейтралью, выполненная по схеме TN-C-S (TN-S) — требование ПУЭ, пункт 7.1.13;
- Трехпроводное подключение электроприемников (в том числе и котла): L — фазный, N — нейтраль («ноль»), PE — защитный («земля») — требование ПУЭ, пункт 7.1.36 .

**Дополнительные мероприятия по обеспечению безаварийной работы отопительного и водонагревательного оборудования BAXI, в части касающейся электроснабжения:**

- установка на вводных металлических трубопроводах (газоснабжения, водоснабжения) изолирующих соединений;
- устройство СУП (системы уравнивания потенциалов) — требование ПУЭ, пункт 1.7.82;
- установка УЗИП (от перенапряжений при ударах молний и переключений мощных нагрузок в сети) и реле напряжений — требования ПУЭ, пункты 7.1.21 и 7.1.22;
- При выходе напряжения питания за пределы функционирования котла дополнительно рекомендована установка различных стабилизаторов напряжения. При этом надо понимать, что установка стабилизатора не заменяет выполнение норм ПУЭ и прочих обязательных мер.
- При длительных перерывах в энергоснабжении возможно применение различных аккумуляторных «источников бесперебойного питания», моторных генераторов.

Источники питания (ИБП, моторные генераторы) должны удовлетворять следующим требованиям:

P ≥ 300 Вт; фиксированный ноль; форма кривой напряжения — правильная синусоида; частота 50 Гц

Неукоснительное соблюдение ПУЭ и сопутствующих нормативов — залог безаварийной и бесперебойной работы котлов BAXI.

## 9.7. СЕРВИСНЫЕ ДОКУМЕНТЫ

### 9.7.1. СЕРВИСНАЯ ПОЛИТИКА ПО ГАЗОВОМУ ОБОРУДОВАНИЮ BAXI

#### 1. ГАРАНТИЙНЫЙ СРОК.

Лицом, выполняющим функции иностранного изготовителя в Российской Федерации, является ООО «БДР Термия Рус». Гарантийный срок составляет два года (24 месяца) с даты ввода оборудования в эксплуатацию, но не более 30 месяцев со дня продажи оборудования. Начиная с 14-го месяца эксплуатации, гарантия действительна только при наличии в гарантийном талоне отметки о прохождении технического обслуживания. Регулярное техническое обслуживание производится за счет клиента, либо входит в стоимость договора на обслуживание оборудования.

При отсутствии соответствующих документов гарантийный срок исчисляется с даты изготовления оборудования.

Гарантийный срок на узлы и компоненты, замененные по истечению гарантийного срока на оборудование, составляет 12 месяцев. В результате ремонта или замены узлов и компонентов оборудования гарантийный срок на оборудование в целом не обновляется.

#### 2. ПЕРВЫЙ ПУСК И УСЛОВИЯ ГАРАНТИИ.

Гарантия действительна только при вводе изделия в эксплуатацию (первом пуске) специализированной организацией, имеющей допуски на соответствующие виды работ. Торговая организация при продаже котла предоставляет конечным пользователям информацию об обслуживающих организациях. Конечный пользователь обязан иметь документ, подтверждающий продажу и ввод изделия в эксплуатацию, например, заполненный рекомендуемый гарантийный талон BAXI. В данном документе должны быть указаны следующие пункты:

- 1) Модель изделия;
- 2) Серийный номер изделия;
- 3) Дата продажи изделия;
- 4) Дата ввода изделия в эксплуатацию;
- 5) Название, адрес и телефон организации, осуществившей ввод изделия в эксплуатацию;
- 6) Подпись и фамилия технического специалиста, выполнившего ввод изделия в эксплуатацию.

#### 3. ВЫПОЛНЕНИЕ ГАРАНТИЙНЫХ ОБЯЗАТЕЛЬСТВ.

При возникновении неисправностей в течение гарантийного срока, гарантийные работы выполняются организацией, осуществившей ввод изделия в эксплуатацию либо авторизованным сервисным центром (партнером) BAXI. Компенсация затрат, возникших при исполнении гарантийных обязательств, производится согласно положений договора с данным авторизованным сервисным центром (партнером) BAXI.

#### 4. АВТОРИЗОВАННЫЕ СЕРВИСНЫЕ ЦЕНТРЫ BAXI И АВТОРИЗОВАННЫЕ СЕРВИСНЫЕ ПАРТНЕРЫ BAXI.

Список авторизованных сервисных центров (партнеров) BAXI публикуется на сайте [baxi.ru](http://baxi.ru) в разделе «сервис». Обслуживающие организации могут заключать договор с компанией ООО «БДР Термия Рус» и, таким образом, становиться авторизованными сервисными центрами или авторизованными сервисными партнерами BAXI.

Авторизованные сервисные партнеры BAXI (АСП) — это организации, имеющие право выполнять от имени BAXI первый пуск и техническое обслуживание оборудования BAXI.

Авторизованные сервисные центры BAXI (АСЦ) — это организации, имеющие право выполнять от имени BAXI первый пуск и техническое обслуживание оборудования BAXI и принимающие на себя следующие дополнительные обязательства:

- при обращении выполнять первый пуск и осуществлять последующее гарантийное и техническое обслуживание любого оборудования BAXI, приобретенного в любой торговой организации или установленном другой организацией;
- продавать запчасти BAXI всем обратившимся лицам.

#### Требования к авторизованным сервисным организациям BAXI.

1. Организация должна соответствовать всем требованиям, предъявляемым Российским законодательством к организациям, осуществляющим работы по техническому обслуживанию и ремонту газового оборудования, включая получение в установленном порядке допуска к выполнению работ (оказанию услуг) по техническому обслуживанию и ремонту внутридомового и внутриквартирного газового оборудования.
2. Сотрудники организации, допущенные к выполнению работ, должны соответствовать всем предъявляемым законодательством РФ требованиям, в том числе, иметь соответствующую профессиональную подготовку согласно требованиям Российского законодательства, иметь установленные Российским законодательством документы на право выполнения работ по монтажу, пуско-наладке и обслуживанию газового оборудования.
3. Организация должна иметь клиентскую службу, обеспечивающую взаимодействие с потребителями по поводу гарантийного ремонта, как минимум, в течение рабочей недели (с 9 до 18 часов с понедельника по пятницу).
4. Организация готова поддерживать склад запасных частей для оборудования BAXI, на сумму не менее 2500 евро (в рекомендованных розничных ценах, в пересчете на российские рубли по курсу ЦБ РФ), и проходить регулярный аудит склада.
5. Сотрудники организации обязаны на регулярной основе посещать обучение по продукции BAXI.

#### 5. ОБУЧЕНИЕ И ПРЕДОСТАВЛЕНИЕ ТЕХНИЧЕСКОЙ ДОКУМЕНТАЦИИ.

ООО «БДР Термия Рус» проводит регулярные технические семинары по продукции BAXI. Семинары ориентированы на технических специалистов и сотрудников торговых организаций.

Семинары проводятся:

- в учебном классе в г. Москве;
- в других городах России по договоренности с торговыми и обслуживающими организациями (типичная продолжительность семинаров составляет один или два дня).

По запросам обслуживающих и торговых организаций ООО «БДР Термия Рус» предоставляет необходимую техническую документацию в печатном виде. Необходимую техническую документацию, можно найти в электронном справочнике по оборудованию и запасным частям BAXI на сайте [servise.baxi.ru/info](http://servise.baxi.ru/info) или на сайте компании BAXI [baxi.ru](http://baxi.ru) в разделе «Библиотека документов».

## 9.7. СЕРВИСНЫЕ ДОКУМЕНТЫ

### 9.7.2. ГАРАНТИЙНЫЙ ТАЛОН



#### ГАРАНТИЙНЫЙ ТАЛОН

Место для приклеивания этикетки  
со штрих-кодом и серийным номером

*Настоящая гарантия выдается изготовителем в дополнение к конституционным и иным правам потребителей и ни в коей мере не ограничивает их. Гарантийные обязательства, описанные в данном гарантийном талоне, действительны на территории Российской Федерации. Данный гарантийный талон вместе с руководством по установке и эксплуатации является паспортом изделия.*

Гарантия действительна только при вводе оборудования в эксплуатацию (первом пуске) специализированной организацией, имеющей допуски на соответствующие виды работ.

Гарантийные работы выполняются организацией, осуществившей ввод изделия в эксплуатацию либо авторизованной сервисной организацией **BAXI** (если иное не оговорено дополнительными соглашениями).

Для осуществления ввода оборудования в эксплуатацию и последующего технического обслуживания газового оборудования **BAXI** рекомендуем Вам обращаться в сервисные организации **BAXI**. Адреса и телефоны сервисных организаций **BAXI** Вы можете узнать в торгующей организации или на сайте [www.baxi.ru](http://www.baxi.ru)

Обслуживающая организация имеет право выдать свой собственный гарантийный талон взамен настоящего при наличии аналогичных полей для заполнения.

Зная местные условия, параметры электро-, газо-, и водоснабжения, обслуживающая организация вправе требовать установку дополнительного оборудования (стабилизатор напряжения, магнитный или полифосфатный преобразователь воды, водяной и газовый фильтры, устройство защиты от импульсных перенапряжений и т.д.). Покупатель в течение гарантийного срока при правильной эксплуатации имеет право на бесплатное устранение дефектов изделия. Сохраняйте чек на купленное изделие. Храните гарантийный талон вместе с руководством по установке и эксплуатации.

При регулярном проведении технического обслуживания и ремонта квалифицированным персоналом специализированной фирмы срок службы оборудования составляет не менее 10 лет. По окончании срока службы изделия и при невозможности его восстановления изделие подлежит утилизации в соответствии с требованиями документа «ГОСТ Р 53692-2009 Ресурсосбережение. Обращение с отходами. Этапы технологического цикла отходов».

#### Гарантийные сроки.

Гарантийный срок составляет **два года (24 месяца)** с даты ввода оборудования в эксплуатацию, но не более 30 месяцев со дня продажи оборудования. Начиная с 14-го месяца эксплуатации, гарантия действительна только при наличии в гарантийном талоне отметки о прохождении технического обслуживания. Регулярное техническое обслуживание производится за счет клиента, либо входит в стоимость договора на обслуживание оборудования. При отсутствии соответствующих документов гарантийный срок исчисляется с даты изготовления оборудования. Дата изготовления оборудования определяется по серийному номеру на заводской табличке, или указывается на заводской табличке отдельной строкой.

*Пример серийного номера:*

- 1) 164328056. Первые две цифры означают год, следующие две цифры — порядковый номер недели года (43 неделя 2016 года).
- 2) 100021428031900002. Первые девять цифр означают код изделия. Десятая и одиннадцатая цифры означают порядковый номер недели, а следующие две цифры год выпуска (3 неделя 2019 года).

Гарантийный срок на узлы и компоненты, замененные по истечению гарантийного срока на оборудование, составляет 12 месяцев. В результате ремонта или замены узлов и компонентов оборудования гарантийный срок на оборудование в целом не обновляется.

Авторизованные сервисные организации **BAXI** по согласованию с компанией ООО «БДР Термия Рус» имеют право увеличивать сроки гарантии.

#### Гарантийные обязательства утрачивают свою силу в случаях:

- несоблюдения требований, указанных в руководстве по установке и эксплуатации;
- несоблюдения требований обслуживающей организации;
- отсутствия заводской маркировочной таблички на изделии;
- небрежного хранения, механических повреждений при транспортировке или монтаже;
- повреждений, вызванных замерзанием воды;
- повреждений или ухудшения работы оборудования по причине образования накипи;
- отсутствия документов, подтверждающих ввод изделия в эксплуатацию (первый пуск);
- неправильно или неполно заполненного гарантийного талона;
- использования изделия в целях, для которых оно не предназначено.

С условиями гарантии ознакомлен ..... (подпись покупателя)

Для дополнительной информации

Лицом, выполняющим функции иностранного изготовителя в Российской Федерации, является ООО «БДР Термия Рус». Почтовый адрес: Москва, 129164, Зубарев переулок, дом 15, корпус 1, Бизнес-центр «Чайка-Плаза», офис 309. Адрес электронной почты: [info@bdrthermea.ru](mailto:info@bdrthermea.ru), сайт: [www.baxi.ru](http://www.baxi.ru)

9.7. СЕРВИСНЫЕ ДОКУМЕНТЫ

9.7.2. ГАРАНТИЙНЫЙ ТАЛОН

## ГАРАНТИЙНЫЙ ТАЛОН

Заполнить при продаже	Заполнить при вводе в эксплуатацию
Модель ..... Серийный номер ..... Название и адрес торговой организации ..... ..... Телефоны ..... Дата продажи ..... Подпись и фамилия продавца ..... Место печати	Дата ввода в эксплуатацию ..... Название и адрес обслуживающей организации ..... ..... Телефоны ..... № лицензии ..... Подпись и фамилия технического специалиста, выполнившего первый пуск ..... Место печати

**Отметки о прохождении периодического сервисного обслуживания**

Дата сервисного обслуживания	Фамилия и контактный телефон технического специалиста	Примечания и пояснения	Подпись

2

9.7. СЕРВИСНЫЕ ДОКУМЕНТЫ

9.7.3. БЛАНК ОТЧЕТА ПО ОТДЕЛЬНОМУ РЕМОНТУ

### Бланк отчета по отдельному ремонту

Для спец. пометок \_\_\_\_\_

№ отчета согласно внутр. нумерации \_\_\_\_\_

**КЛИЕНТ (Ф.И.О.)** \_\_\_\_\_

Почтовый адрес (с индексом) \_\_\_\_\_

Тел. (с кодом) \_\_\_\_\_

---

**ИЗДЕЛИЕ** \_\_\_\_\_

Модель \_\_\_\_\_ Серийный номер \_\_\_\_\_

Код изделия \_\_\_\_\_

Торговая организация \_\_\_\_\_

Телефон (с кодом) \_\_\_\_\_ Дата продажи \_\_\_\_\_

Организация, выполнявшая первый пуск \_\_\_\_\_

Мастер, выполнивший первый пуск (Ф.И.О.) \_\_\_\_\_

Телефон (с кодом) \_\_\_\_\_ Дата первого пуска \_\_\_\_\_

---

Сервис-центр, выполнявший ремонт \_\_\_\_\_

Мастер (Ф.И.О.) \_\_\_\_\_

Телефон (с кодом) \_\_\_\_\_ Дата ремонта \_\_\_\_\_

Описание неисправности \_\_\_\_\_

Выполненные работы \_\_\_\_\_

---

Код замененной детали	Название детали	Кол-во

Подтверждаю замену указанных выше деталей/блоков, дату и время приема мастера, претензий к качеству работ не имею. Не исключаю против обработки информации в отчете персональных данных, политиках конфиденциальности 152-ФЗ, сотрудниками ООО «БДР Терма Русь», представителями авиационного оператора и против телефонной проверки качества работы сервисной организации.

Замечания клиента \_\_\_\_\_

---

СТОИМОСТЬ (при гарантийном ремонте не записывается)		
Детали _____	Работа _____	Подпись мастера _____
Прочее _____	Итого _____	

Заполняется по данным диспетчерской службы

Заполняется мастером сервис-центра



## 9.8. ВЫДЕРЖКИ ИЗ НОРМАТИВНЫХ ДОКУМЕНТОВ

### 9.8.1. ОТОПЛЕНИЕ, ВЕНТИЛЯЦИЯ И КОНДИЦИОНИРОВАНИЕ ВОЗДУХА СП 30.13330.2016 (ВЫДЕРЖКА О ПОКВАРТИРНОМ ОТОПЛЕНИИ)

#### ПРЕДИСЛОВИЕ

1. ИСПОЛНИТЕЛИ – ООО «СанТехПроект»; ОАО «СантехНИИпроект»; ООО ППФ «АК»; ООО «МАКСХОЛтехнолоджиз»; Третье монтажное управление; НИИМосстрой; ООО «Данфосс»
2. ВНЕСЕН Техническим комитетом по стандартизации ТК 465 «Строительство»
3. ПОДГОТОВЛЕН к утверждению Департаментом градостроительной деятельности и архитектуры Министерства строительства и жилищно-коммунального хозяйства Российской Федерации (Минстрой России)
4. УТВЕРЖДЕН приказом Министерства строительства и жилищно-коммунального хозяйства Российской Федерации от 16 декабря 2016 г. N968/пр и введен в действие с 17 июня 2017 г.
5. ЗАРЕГИСТРИРОВАН Федеральным агентством по техническому регулированию и метрологии (Росстандарт). Пересмотр СП 60.13330.2012 «СНиП 41-01-2003 Отопление, вентиляция и кондиционирование воздуха»

#### ВВЕДЕНИЕ

В настоящем своде правил приведены требования, соответствующие целям технических регламентов: Федерального закона «О техническом регулировании», Федерального закона «Технический регламент о требованиях пожарной безопасности», Федерального закона «Об энергосбережении и о повышении энергетической эффективности и о внесении изменений в отдельные законодательные акты Российской Федерации», и Федерального закона «Технический регламент о безопасности зданий и сооружений».

Актуализация СП выполнена авторским коллективом: ООО «СанТехПроект» (А. Я. Шарипов, А. С. Богаченкова, В. И. Ливчак), ОАО «СантехНИИпроект» (Т. И. Садовская), ООО ППФ «АК» (А. Н. Колубков), ООО «МАКСХОЛтехнолоджиз» (Г. К. Осадчий), НИИМосстрой (Г. П. Васильев), Третье монтажное управление (А. В. Бусахин), ООО «Данфосс» (В. Л. Грановский)

#### СИСТЕМЫ ПОКВАРТИРНОГО ТЕПЛОСНАБЖЕНИЯ (раздел 6.5, СП 60.13330.2016)

6.5.1 Системы поквартирного теплоснабжения предназначены для отопления, вентиляции, горячего водоснабжения квартир в многоквартирных жилых зданиях, в том числе со встроенными нежилыми помещениями общественного назначения. При проектировании систем поквартирного теплоснабжения следует руководствоваться рекомендациями соответствующего нормативного документа, утвержденного в установленном порядке.

6.5.2 В качестве источников теплоты используют индивидуальные теплогенераторы на газовом топливе с закрытыми камерами сгорания. По техническому заданию допускается использование теплогенераторов с открытой камерой сгорания для жилых зданий до пяти этажей (высотой 15 м) как для нового строительства, так и при реконструкции существующего жилого фонда, при возможности организации удаления продуктов сгорания по индивидуальному дымоходу для каждого теплогенератора.

6.5.3 Теплогенераторы общей теплопроизводительностью 50 кВт и менее следует устанавливать: в квартирах – в кухнях или в других нежилых помещениях (кроме ванных); во встроенных помещениях общественного назначения – в специально выделенных помещениях (теплогенераторных) без постоянного пребывания людей.

Теплогенераторы для квартир общей теплопроизводительностью более 50 кВт следует размещать в отдельном помещении – теплогенераторной. При этом общая теплопроизводительность теплогенераторов не должна превышать 100 кВт. В помещениях, в которых предусматривается установка газопотребляющего оборудования, следует предусматривать легкосбрасываемые конструкции.

6.5.4 Подачу наружного воздуха на горение следует предусматривать: для теплогенераторов с закрытыми камерами сгорания – отдельными или коллективными воздуховодами, встроенными в стены или пристроенными к стенам; для теплогенераторов с открытыми камерами сгорания подача воздуха на горение должна быть обеспечена непосредственно из помещения, в котором установлен теплогенератор, при компенсирующем возмещении объемов наружного воздуха приточной системы вентиляции с естественным или механическим побуждением.

6.5.5 Отвод продуктов сгорания следует предусматривать индивидуальными дымоотводами или коллективными встроенными или пристроенными дымоходами из негорючих материалов, плотными, класса герметичности В согласно ГОСТ Р ЕН 13779, не допуская подсосов воздуха в местах соединений элементов дымоходов и дымоотводов. Устройство выброса дымовых газов отдельно от каждого теплогенератора на фасаде здания через оконные проемы, под лоджиями, балконами и в других местах не допускается.

6.5.6 Дымоотводы и дымоходы не допускается прокладывать через жилые помещения.

Воздуховоды, дымоотводы и дымоходы должны быть выполнены с пределами огнестойкости согласно свода правил по пожарной безопасности, обеспечивающих выполнение требований [2]. Использование для изготовления воздуховодов и дымоходов бывших в употреблении профилей, листов, полос и других металлоконструкций не допускается согласно 6.3.1.

6.5.7 В помещениях, в которых предусматривается установка газовых теплогенераторов и другого газопотребляющего оборудования следует предусматривать установку сигнализаторов загазованности по метану и оксиду углерода, срабатывающих при достижении загазованности помещения 10% НКПРП природного газа и содержании в воздухе CO более 20 мг/м. Сигнализатор загазованности следует сблизить с быстродействующим электромагнитным клапаном, установленным на вводе газа в помещение и отключающим подачу газа по сигналу загазованности.

6.5.8 Для помещений, в которых предусматривается размещение газопотребляющего оборудования, следует предусматривать механическую вытяжную вентиляцию и естественную или механическую приточную вентиляцию.

## 9.8. ВЫДЕРЖКИ ИЗ НОРМАТИВНЫХ ДОКУМЕНТОВ

### 9.8.2. Выписка из норм и правил ЕС для газовых котлов

**Установка, техническое обслуживание и эксплуатация газовых котлов в Италии регламентируются нормами UNI-CIG n. 7129 и UNI-CIG n. 7131, выписку из которых мы предлагаем Вашему вниманию:**

Сечения труб, составляющих газовую систему, должны обеспечивать подачу газа в нужном объеме для удовлетворения максимального запроса, с ограничением потери давления между счетчиком и любым используемым устройством не более:

- 1,0 мбар для природного газа;
- 2,0 мбар для сжиженного газа.

Трубы, составляющие стационарную часть системы, должны быть стальными, медными или полиэтиленовыми.

- а) Стальные трубы могут быть без сварки или сварены вдоль. Присоединения стальных труб могут быть выполнены с использованием патрубков с резьбой, соответствующей нормам UNI ISO 7/1, или при помощи контактной сварки плавлением. Патрубки и специальные части должны быть выполнены из стали или из ковкого чугуна. Категорически запрещается использование в качестве изоляционного материала на основе сурика и подобных веществ.
- б) Медные трубы по своим качественным характеристикам и размерам должны соответствовать нормам UNI 6507. Для подземных медных трубопроводов минимальная толщина трубы = 2,0 мм. Присоединения медных труб должны быть выполнены при помощи контактной сварки или электросварки, а также путем механического присоединения, при этом необходимо помнить, что последний способ не допускается для труб, проложенных по специальным каналам, и подземных трубопроводов.
- в) Полиэтиленовые трубы, предназначенные исключительно для подземных трубопроводов, по своим качественным характеристикам должны соответствовать нормам UNI ISO 4437, с минимальной толщиной трубы = 3,0 мм. Патрубки и специальные части полиэтиленовых труб должны быть выполнены также из полиэтилена. Присоединения должны проводиться методом контактной сварки плавлением или при помощи нагретых элементов, а также методом электрической сварки плавлением.

#### Установка системы.

Запрещается установка газовых систем с относительной плотностью газа более 0,80 (тяжелее воздуха) в помещениях с полом ниже уровня земли.

Трубы могут быть установлены на виду, в специальных каналах или под землей. Не допускается установка газовых труб в контакте с водопроводными трубами.

Запрещается использование газовых труб в качестве заземлителей, проводников заземления и защитных проводников электрических систем и устройств, в том числе телефона.

Также запрещается установка газовых труб в дымоходах, в системе мусоропровода, в шахте лифта, а также в пространствах электро- и телефонных систем.

В верхней части любого отвода от используемого устройства, т.е. в верхней части любой гибкой или жесткой подводки соединения устройства с системой, на виду и в легко доступном месте, должен быть установлен отсечной кран.

При установке счетчика вне помещения необходимо установить аналогичный кран непосредственно в месте установки. Баллоны со сжиженным газом должны быть установлены на удалении от источников тепла для защиты баллонов от прямого воздействия тепла и предотвращения нагрева выше 50°C.

Баллоны со сжиженным газом могут быть установлены только в хорошо проветриваемых помещениях (за счет окон, дверей и пр.).

В любом жилом помещении с кубатурой до 20 м<sup>3</sup> может быть установлено не более одного баллона с содержанием 15 кг. В помещениях с кубатурой до 50 м<sup>3</sup> может быть установлено не более двух баллонов с общим содержанием 30 кг. Установка баллонов с суммарным содержанием более 50 кг должна проводиться вне помещения.

#### Установка устройств.

**Установщик должен проверить, что используемое устройство настроено на работу с данным типом газа.**

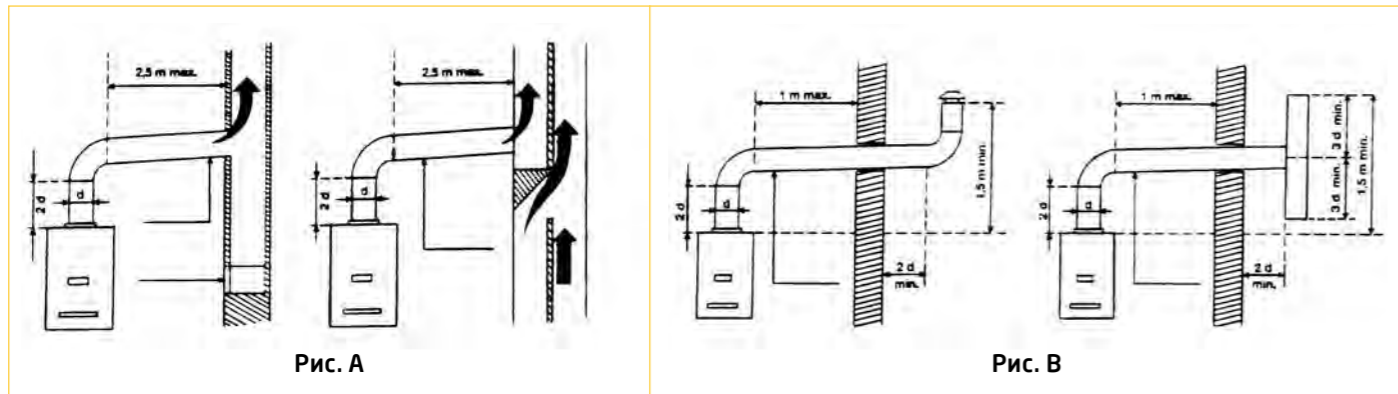
**Стационарные устройства должны быть присоединены к системе при помощи жесткой металлической трубы или гибкой подводки из нержавеющей стали.**

#### Котлы с открытой камерой сгорания.

Газовые устройства, снабженные патрубком газоотводной трубы, должны быть присоединены напрямую к эффективно-му дымоходу: только при отсутствии дымохода допускается отвод продуктов сгорания непосредственно из помещения. Присоединение к дымоходу (рис. А) должно быть осуществлено с соблюдением следующих норм:

- присоединение должно быть герметично и выполнено из материалов, способных выдержать нормальные механические нагрузки и устойчивых к воздействию тепла, продуктов сгорания и их агрессивных конденсатов;
- присоединение должно иметь не более трех перемен направления, включая присоединительный патрубок дымохода, с внутренними углами более 90°. Изменения направления должны быть выполнены исключительно при помощи специальных колен;
- ось конечного участка присоединения должна быть перпендикулярна внутренней стене, противоположной дымоходу;
- сечение по всей длине присоединения должно быть не менее сечения выходной трубы устройства;
- в присоединении должны отсутствовать отсечные устройства (заглушки).
- при прямом отводе продуктов сгорания из помещения (рис. В) не допускается более двух изменений направления.

### 9.8. ВЫДЕРЖКИ ИЗ НОРМАТИВНЫХ ДОКУМЕНТОВ



**Вентиляция помещений.**

В помещении, где установлены газовые устройства, должна быть обеспечена обязательная подача воздуха в количестве, необходимом для нормального горения газа и вентиляции помещения.

Подача воздуха должна осуществляться напрямую через:

- стационарные вентиляционные отверстия, выполненные на стенах помещения и выходящие наружу;
- вентиляционные каналы, отдельные или разветвленные.

Вентиляционные отверстия на внешних стенах помещения должны отвечать следующим требованиям:

- иметь общее свободное сечение прохода не менее  $6 \text{ см}^2$  на каждый кВт тепловой мощности при минимальной установке  $100 \text{ см}^2$ ;
- иметь конструкцию, обеспечивающую беспрепятственное поступление воздуха, как с внешней, так и с внутренней стороны стены;
- вентиляционные отверстия должны быть защищены, например, решетками, металлической сеткой и т.д., с сохранением при этом полезного сечения, указанного выше;
- вентиляционные отверстия должны быть расположены приблизительно на уровне пола, при этом они не должны мешать работе устройств отвода продуктов сгорания; в случае, если такое положение вентиляционных отверстий окажется невозможно, необходимо увеличить сечение соответствующих отверстий не менее, чем на 50%.

**Котлы с принудительной вентиляцией.**

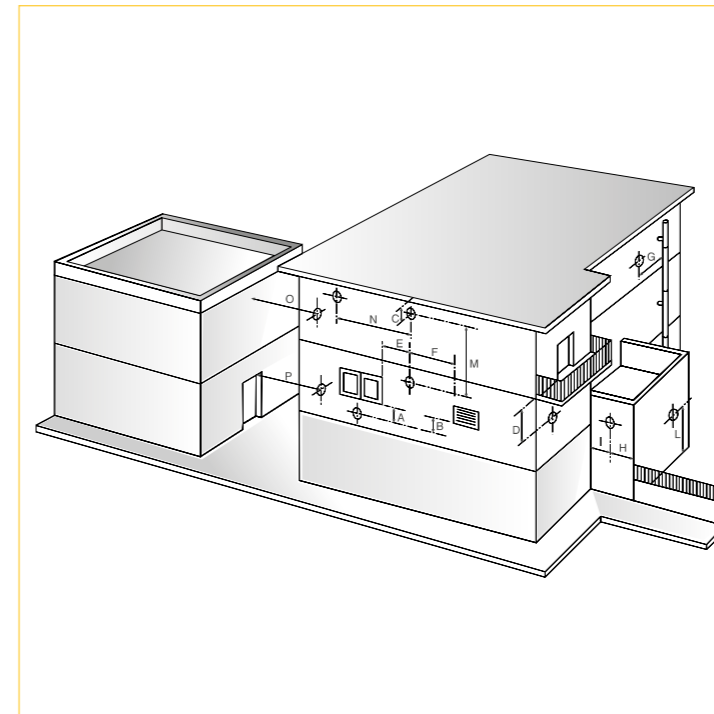
Выписка из Норм и Правил ЕС UNI 7129 (январь 1992г.)

Газовое оборудование для домашнего использования, подключенное к газовой сети. Проектирование, установка и эксплуатация.

Для оборудования типа С с принудительной тягой, дымоходные трубы могут быть проведены через наружную вертикальную стену здания при соблюдении расстояний, указанных ниже:

Местоположение наконечника (вывода) трубы	Размер, показанный на рисунке	Расстояние в мм (для приборов мощностью от 16 до 35 кВт)
Под окном	A	600
Под вентиляционным отверстием	B	600
Под водостоком	C	300
Под балконом	D	300
От окна	E	400
От вентиляционного отверстия	F	600
От водосточных труб вертикальных или горизонтальных	G	300
От угла здания	H	300
От ниши в здании	I	300
От уровня земли	L	2500
Между двумя вертикальными наконечниками труб	M	1500
Между двумя горизонтальными наконечниками труб	N	1000
От другой стены, на которой в радиусе 3 м от отверстия для выхода дыма нет других отверстий для выхода продуктов сгорания и наконечников труб	O	2000
Как указано в пункте "O", но в радиусе 3 м от отверстия для выхода дыма имеются другие отверстия для выхода продуктов сгорания и наконечники труб.	P	3000

### 9.8. ВЫДЕРЖКИ ИЗ НОРМАТИВНЫХ ДОКУМЕНТОВ



В пространство, ограниченное с четырех сторон, но открытое сверху (вентиляционные шахты, колодцы, внутренние дворики и т.п.) допускается напрямую выводить продукты сгорания газовых отопительных приборов с естественной или принудительной тягой и мощностью от 4 до 35 кВт при обязательном соблюдении следующих условий:

- длина наименьшей из сторон стенки данного закрытого пространства должна быть больше или равна 3,5 м.
- число вытяжных коллекторов, которые могут выводиться в данное пространство (имеются ввиду коллекторы, собранные из вертикальных колец высотой 0,6 м) должно быть меньше или равно значению отношения площади данного пространства (в  $\text{м}^2$ ) к высоте (в м) самой низкой стены, ограничивающей вышеназванное место (число K);
- по всей вертикали данного пространства не должны находиться одновременно выходы продуктов сгорания от теплового оборудования и места подачи воздуха для кондиционеров и вентиляции помещений.

Выброс дымовых газов в подобные пространства от газовых агрегатов любого типа с принудительной или естественной тягой, если они используются для поступления воздуха в системы принудительной вентиляции помещений или для охлаждения кондиционеров, категорически запрещен.

**Пример:**

Внутренний дворик ограничен 4-мя зданиями в 7 этажей (высотой равной  $h = 24 \text{ м}$ ) и имеет площадь:  $A = 3,5 \text{ м} \times 8 \text{ м} = 28 \text{ м}^2$

На основании предшествующих условий имеем:

- пункты а) и с) – условия соответствуют;
- пункт б)  $K = A / h = 28 / 24 = 1,16$ .

Следовательно, в данном месте с площадью, как указано выше и высотой в 7 этажей можно установить только один коллектор дымовых газов и подключить к коллектору только 7 приборов с выводом продуктов сгорания наружу, каждый мощностью не более указанного в нормах.

Для того, чтобы иметь возможность поставить второй коллектор дымовых газов ( $K=2$ ), необходимо иметь:

- для  $h = 24 \text{ м}$ :  $A = h \times K = 24 \times 2 = 48 \text{ м}^2$ ;
- для  $A = 28 \text{ м}$ :  $h = A / K = 14 \text{ м}$  (4 этажа).

**Действующие нормы Италии по противопожарной безопасности (Закон от 9 января 1991 г. №10 – DPR от 26 августа 1993, №412):**

**Ст. 5, п. 9**

Многоэтажные здания должны быть оснащены соответствующими газоотводными трубами для удаления продуктов сгорания через крышу здания на нужной высоте, в соответствии с техническими нормами UNI 7129. Данная норма не является обязательной в случае простой замены отдельного отопительного генератора или при реконструкции отдельных отопительных устройств, установленных ранее в многоэтажном здании, если изначально в месте установки не было предусмотрено системы отвода продуктов сгорания через крышу.

**Ст. 11, п. 9**

Отдельные отопительные устройства с номинальной мощностью менее 35 кВт должны быть снабжены тех. паспортом устройства.

**Ст. 11, п. 11**

Первоначальное заполнение тех. паспорта при установке новых отопительных устройств и при реконструкции старых, а также для отдельных отопительных устройств, в том числе и при замене отопительного генератора, должно быть проведено квалифицированным установщиком, в соответствии с требованиями Закона от 5 марта 1990 г., № 46 (ст. 1, п. 1с). С момента вступления в силу данных правил первичное заполнение тех. паспорта для существующих систем, а также замечания по периодическому тех. обслуживанию, проводимому в соответствии с данными правилами, должно выполняться техническим специалистом, отвечающим за работу и тех. обслуживание данного отопительного устройства.

Модель	потребляемая мощность		полезная мощность		Производительность (КПА) (согласно нормативу 92/42/ССЕ)		При максимальной мощности				При максимальной мощности				При минимальной мощности				Электрическая мощность		
	Макс. кВт	Мин. кВт	Макс. кВт	Мин. кВт	при средней Т-ре 70°С	30% норматив 92/42/ССЕ	КПА по дымку	КПД в дымоходе	Потери через корпус	Т-ра отходящих газов °С	CO <sub>2</sub> %	O <sub>2</sub> %	Избыток воздуха	Расход дымовых газов кг/сек	Т-ра отходящих газов °С	CO <sub>2</sub> %	O <sub>2</sub> %	Избыток воздуха	Расход дымовых газов кг/сек	Котла общая Вт	Насоса Вт
ECO Classic 24 F	26,5	1,1	24,8	9,6	93	90,4	93,4	6,6	0,4	140	74,3	7,7	57	0,014	100	2,86	15,9	30,9	0,014	135	75
ECO Classic 18 F	11,4	1,0	10,0	9,6	89,2	88,6	88,6	1,3	0,4	109	3,52	16,2	57	0,014	106,9	3,59	16,1	30,9	0,014	60	105
ECO Classic 14 F	15,1	1,0	14,0	9,6	90,6	89,1	90,6	0,9	0,4	117	4,69	14,6	57	0,014	106,9	3,59	16,1	30,9	0,014	60	105
ECO Classic 10 F	19,6	1,0	18,0	9,6	92,0	89,7	92,1	0,6	0,4	124	6,23	12,6	57	0,014	106,9	3,59	16,1	30,9	0,014	60	105
ECO Nova 10 F	11,4	1,0	10,0	9,6	89,2	88,6	90,1	1,3	0,4	109	3,52	16,2	57	0,014	106,9	3,59	16,1	30,9	0,014	60	105
ECO Nova 14 F	15,1	1,0	14,0	9,6	90,6	89,1	90,6	0,9	0,4	117	4,69	14,6	57	0,014	106,9	3,59	16,1	30,9	0,014	60	105
ECO Nova 18 F	19,6	1,0	18,0	9,6	92,0	89,7	92,1	0,6	0,4	124	6,23	12,6	57	0,014	106,9	3,59	16,1	30,9	0,014	60	105
ECO Nova 24 F	25,5	1,0	24,0	9,6	93,2	90,2	92,9	0,7	0,4	135	8,58	9,3	57	0,014	106,9	3,59	16,1	30,9	0,014	60	105
ECO Home 14 F	11,3	1,1	10,1	9,2	92,9	90,2	93,3	6,7	0,4	115	4,9	12,2	139	0,012	100	2,2	17,1	43,2	0,012	130	75
ECO Home 24 F	25,8	10,6	24	9,3	92,9	90,2	93,3	6,7	0,4	146	7,2	8,1	63	0,014	116	2,7	16,2	33,3	0,014	130	75
ECO-45 10F	20	10,6	18	9,3	92,9	90,2	93,3	6,7	0,4	123	4,9	12,2	139	0,012	100	2,2	17,1	43,2	0,012	130	75
ECO-45 24F	25,8	10,6	24	9,3	92,9	90,2	93,3	6,7	0,4	146	7,2	8,1	63	0,014	116	2,7	16,2	33,3	0,014	130	75
ECO-45 114F	15,1	7,4	14	6	92,5	89,8	92,9	7,1	0,4	115	4,9	12,2	139	0,012	100	2,2	17,1	43,2	0,012	120	75
ECO Four 1.14	26,3	10,6	24	9,3	91,2	89,3	92,2	7,8	1	110	5	12	134	0,02	85	2	17,2	45,7	0,018	80	75
ECO Four 24	26,3	10,6	24	9,3	91,2	89,3	92,2	7,8	1	110	5	12	134	0,02	85	2	17,2	45,7	0,018	80	75
ECO Four 1.24 F	25,8	10,6	24	9,3	92,9	90,2	93,3	6,7	0,4	146	7,2	8,1	63	0,014	116	2,7	16,2	33,3	0,014	130	75
ECO Four 1.14 F	15,1	7,4	14	6	92,5	89,8	92,9	7,1	0,4	115	4,9	12,2	139	0,012	100	2,2	17,1	43,2	0,012	120	75
ECO Four 1.14	15,4	7,1	14	6	90,9	88,6	91,7	8,3	0,8	99	4,1	13,6	185	0,014	83	2	17,4	48,5	0,013	80	75
LUNA-3 310FI	33,3	11,9	31	10,4	93,1	90,8	93,4	6,6	0,5	135	6,4	9,5	83	0,017	100	2,3	16,9	40,9	0,019	165	90
LUNA-3 280FI	30,1	11,9	28	10,4	93,1	90,8	93,4	6,2	0,7	145	7,4	7,7	58	0,018	110	2,3	16,9	40,9	0,019	165	90
LUNA-3 240FI	26,9	10,6	25	9,3	92,9	90,2	93,4	6,6	0,5	135	6,4	9,5	83	0,017	100	2,3	16,9	40,9	0,017	135	75
LUNA-3 240I	26,3	10,6	24	9,3	91,2	90,3	92,3	7,7	1,1	110	5,3	11,5	121	0,019	85	2,3	16,9	40,9	0,017	80	75
LUNA-3 1.310FI	33,3	11,9	31	10,4	93,1	90,8	93,4	6,2	0,7	145	7,4	7,7	58	0,018	110	2,3	16,9	40,9	0,019	165	90
LUNA-3 1.240FI	26,9	10,6	25	9,3	92,9	90,2	93,4	6,6	0,5	135	6,4	9,5	83	0,017	100	2,3	16,9	40,9	0,017	135	75
LUNA-3 310FI	33,3	11,9	31	10,4	93,1	90,8	93,4	6,2	0,7	145	7,4	7,7	58	0,018	110	2,3	16,9	40,9	0,019	165	90
LUNA-3 280FI	30,1	11,9	28	10,4	93,1	90,8	93,4	6,2	0,7	145	7,4	7,7	58	0,018	110	2,3	16,9	40,9	0,019	165	90
LUNA-3 240FI	26,9	10,6	25	9,3	92,9	90,2	93,4	6,6	0,5	135	6,4	9,5	83	0,017	100	2,3	16,9	40,9	0,017	135	75
LUNA-3 Comfort 240I	26,3	10,6	24	9,3	91,2	90,3	92,3	7,7	1,1	110	5,3	11,5	121	0,019	85	2,3	16,9	40,9	0,017	80	75
LUNA-3 Comfort 1.310FI	33,3	11,9	31	10,4	93,1	90,8	93,4	6,2	0,7	145	7,4	7,7	58	0,018	110	2,3	16,9	40,9	0,019	165	90
LUNA-3 Comfort 1.240FI	26,9	10,6	25	9,3	92,9	90,2	93,4	6,6	0,5	135	6,4	9,5	83	0,017	100	2,3	16,9	40,9	0,017	135	75
LUNA-3 Comfort 1.240I	26,3	10,6	24	9,3	91,2	90,3	92,3	7,7	1,1	110	5,3	11,5	121	0,019	85	2,3	16,9	40,9	0,017	80	75
NUVOLA-3 Comfort 240FI	26,9	10,6	25	9,3	92,9	90,2	93,4	6,6	0,5	135	6,4	9,5	83	0,017	100	2,3	16,9	40,9	0,017	135	75
NUVOLA-3 Comfort 310FI	33,3	11,9	31	10,4	93,1	90,8	93,4	6,2	0,7	145	7,4	7,7	58	0,018	110	2,3	16,9	40,9	0,019	165	90
NUVOLA-3 Comfort 280FI	30,1	11,9	28	10,4	93,1	90,8	93,4	6,2	0,7	145	7,4	7,7	58	0,018	110	2,3	16,9	40,9	0,019	165	90
NUVOLA-3 Comfort 240FI	31,1	11,9	28	10,4	93,6	88,1	92,5	7,5	1,9	115	5,2	11,7	125	0,024	82	2,1	17,2	45,7	0,021	110	90
NUVOLA-3 Comfort 1.12	12,4	2,1	12	2,0	97,8	109	98,3	1,7	0,5	75	87	5,4	34	0,006	75	88	5,2	33	0,001	190	90
LUNA Duo-tes E 1.24	24,7	3,5	24	3,4	97,6	108,8	98,1	1,9	0,5	80	87	5,4	34	0,012	80	88	5,2	33	0,002	85	43
LUNA Duo-tes E 1.28	28,9	4,1	28	4,0	97,6	108,8	98,1	1,9	0,5	80	87	5,4	34	0,014	80	88	5,2	33	0,002	90	43
LUNA Duo-tes E 24 (отопл.)	20,6	3,5	20	3,4	97,7	108,8	98,2	1,8	0,5	80	87	5,4	34	0,010	80	88	5,2	33	0,002	73	43
LUNA Duo-tes E 24 (ГВС)	24,7	3,5	24	3,4	-	-	98,2	1,8	0,5	80	87	5,4	34	0,012	80	88	5,2	33	0,002	85	55
LUNA Duo-tes E 28 (отопл.)	24,7	3,5	24	3,8	97,6	108,8	98,1	1,9	0,5	80	87	5,4	34	0,012	80	88	5,2	33	0,002	85	43
LUNA Duo-tes E 28 (ГВС)	28,9	3,9	28	3,8	-	-	98,1	1,9	0,5	80	87	5,4	34	0,014	80	88	5,2	33	0,002	99	55
LUNA Duo-tes E 33 (отопл.)	28,9	4,8	28	4,7	97,8	108,9	98,3	1,7	0,5	80	87	5,4	34	0,014	80	88	5,2	33	0,002	83	43
LUNA Duo-tes E 33 (ГВС)	34	4,8	33	4,7	-	-	98,3	1,7	0,5	80	87	5,4	34	0,016	80	88	5,2	33	0,002	106	55
LUNA Duo-tes E 40 (отопл.)	33	5,9	32	5,7	97,6	108,8	98,1	1,9	0,5	80	87	5,4	34	0,016	80	88	5,2	33	0,003	79	43
LUNA Duo-tes E 40 (ГВС)	41,2	5,9	40	5,7	-	-	98,1	1,9	0,5	80	87	5,4	34	0,019	80	88	5,2	33	0,003	111	55

Модель	потребляемая мощность		полезная мощность		Производительность (КПА) (согласно нормативу 92/42/ССЕ)		При максимальной мощности				При максимальной мощности				При минимальной мощности				Электрическая мощность		
	Макс. кВт	Мин. кВт	Макс. кВт	Мин. кВт	при средней Т-ре 70°С	30% норматив 92/42/ССЕ	КПА по дымку	Потери в дымоходе	Потери через корпус	Т-ра отходящих газов °С	CO <sub>2</sub> %	O <sub>2</sub> %	Избыток воздуха	Расход дымовых газов кг/сек	Т-ра отходящих газов °С	CO <sub>2</sub> %	O <sub>2</sub> %	Избыток воздуха	Расход дымовых газов кг/сек	Котла общая Вт	Насоса Вт
LUNA Duo-tes IN+ 1.24	24,7	3,5	24	3,4	97,6	108,8	98,1	1,9	0,5	80	87	5,4	34	0,012	80	88	5,2	33	0,002	85	43
LUNA Duo-tes IN+ 24	24,7	3,5	24	3,4	-	-	98,2	1,8	0,5	80	87	5,4	34	0,012	80	88	5,2	33	0,002	85	55
LUNA Duo-tes IN+ 28	28,9	3,9	28	3,8	-	-	98,1	1,9	0,5	80	87	5,4	34	0,014	80	88	5,2	33	0,002	99	55
Duo-tes Compact 1.24	24,7	3,5	24	3,4	97,6	107,6	98,1	1,9	0,5	80	87	5,4	34	0,012	80	88	5,2	33	0,002	102	75
Duo-tes Compact 24 (отопл.)	20,6	3,5	20	3,4	97,7	107,6	98,2	1,8	0,5	80	87	5,4	34	0,010	80	88	5,2	33	0,002	104	75
Duo-tes Compact 24 (ГВС)	24,7	3,5	24	3,4	-	-	98,2	1,8	0,5	80	87	5,4	34	0,012	80	88	5,2	33	0,002	104	75
Duo-tes Compact 28 (отопл.)	24,7	3,9	24	3,8	97,6	107,6	98,1	1,9	0,5	80	87	5,4	34	0,012	80	88	5,2	33	0,002	116	75
Duo-tes Compact 28 (ГВС)	28,9	3,9	28	3,8	-	-	98,1	1,9	0,5	80	87	5,4	34	0,014	80	88	5,2	33	0,002	116	75
NUVOLA Duo-tes+ 16 (отопл.)	12,4	2,3	12	2,2	97,8	108,8	98,3	1,7	0,5	75	87	5,4	34	0,006	75	88	5,2	33	0,001	67	43
NUVOLA Duo-tes+ 16 (ГВС)	15,5	2,3	16	2,2	-	-	98,3	1,7	0,5	75	87	5,4	34	0,008	75	88	5,2	33	0,001	76	55
NUVOLA Duo-tes+ 24 (отопл.)	20,6	3,5	20	3,4	97,7	108,8	98,2	1,8	0,5	80	87	5,4	34	0,010	80	88	5,2	33	0,002	73	43
NUVOLA Duo-tes+ 24 (ГВС)	24,7	3,5	24	3,4	-	-	98,2	1,8	0,5	80	87	5,4	34	0,012	80	88	5,2	33	0,002	88	55
NUVOLA Duo-tes+ 33 (отопл.)	28,9	4,8	28	4,7	97,7	108,9	98,2	1,8	0,5	80	87	5,4	34	0,014	80	88	5,2	33	0,002	83	43
NUVOLA Duo-tes+ 33 (ГВС)	34	4,8																			

## 9.9. ФОТОГРАФИИ ОБЪЕКТОВ



Офисный центр, г. Саратов  
Общая мощность котельной — 960 кВт



Кинотеатр, г. Йошка-Ола  
Общая мощность - 1,6 МВт



ТЦ «Крона», г. Чебоксары  
Общая мощность котельной - 1 МВт



Фитнес-центр «Мой спорт Белоозерский»  
Общая мощность котельной — 1,5 МВт



Автосервис, г. Москва  
Общая мощность котельной - 300 кВт



Интернат им. А.П. Хлебушкиной, г. Ташкент  
Общая мощность — 500 кВт



Жилой комплекс, г. Чебоксары  
Общая мощность котельной - 2,6 МВт



Ресторан Black Star Burger, г. Махачкала  
Общая мощность котельной - 860 кВт



Ресторан McDonald's, г. Геленджик  
Общая мощность котельной — 140 кВт



Спорткомплекс «Гладиатор», г. Нальчик  
Общая мощность котельной — 1,2 МВт



Жилой дом, г. Сочи  
Общая мощность котельной - 1,5 МВт

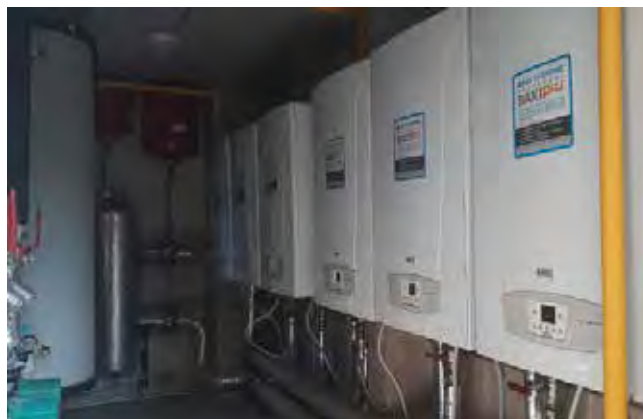


Общежитие, г. Усть-Луга  
Общая мощность котельной - 300 кВт

## 9.9. ФОТОГРАФИИ ОБЪЕКТОВ



**ЖК «Новое Лыткарино», г. Лыткарино**  
Общая мощность котельной - 3,9 МВт



**Торговый центр, г. Сочи**  
Общая мощность котельной - 600 кВт



**Детский сад, г. Ставрополь**  
Общая мощность котельной - 600 кВт



**Детский сад, г. Майкоп**  
Общая мощность котельной - 500 кВт



**Детский сад, г. Калининград**  
Общая мощность котельной - 300 кВт



**Гостиничный комплекс, г. Архыз**  
Общая мощность котельной - 300 кВт