



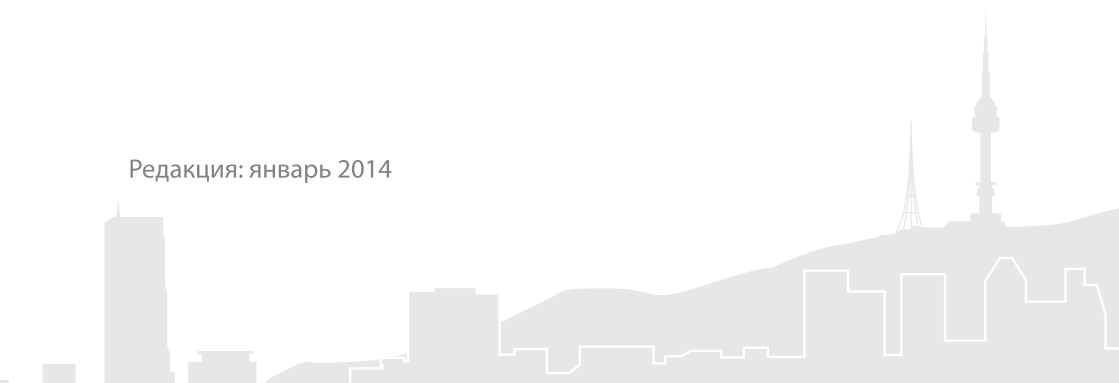
КОТЛЫ ГАЗОВЫЕ
НАСТЕННЫЕ

Технический каталог 2014



Газовые настенные котлы MASTER GAS Seoul

Технические характеристики котлов MG Seoul 11, 14, 16, 21.....	4
Технические характеристики котлов MG Seoul 24, 30, 35.....	6
Технические особенности котлов.....	8
Режимы работы котлов	9
Функциональная схема котлов	10
Схемы для притока воздуха и отвода продуктов сгорания	11
Запасные части к котлам	12
Схемы составных частей котлов MG Seoul 11, 14, 16, 21	12
Схемы составных частей котлов MG Seoul 24, 30, 35.....	14
Перечень запасных частей.....	16
Справочные материалы.....	24
Сертификаты соответствия	24
Гарантийные обязательства.....	24
Подключение, сервис и ремонт котлов.....	24



BaltGaz Групп

ИНФОРМАЦИЯ О КОМПАНИИ

- **BaltGaz Групп** – лидирующий российский производитель и поставщик бытового газового оборудования;
- дата основания – 1995 год;
- география – Россия, страны СНГ и ближнего зарубежья;
- головной офис BaltGaz Групп расположен в Санкт-Петербурге;
- 9 филиалов: в Москве, Краснодаре, Екатеринбурге, Казани, Липецке, Волгограде, Самаре, Нижнем Новгороде и Киеве, 3 региональных склада ответственного хранения;
- производственные площадки: завод «Газапарат» (г. Санкт-Петербург) и «Армавирский завод газовой аппаратуры» (г. Армавир, Краснодарский край);
- номенклатура – более 3 500 наименований;
- собственные торговые марки – NEVA, VEKTOR и MASTER GAS;
- поставки – более 20 ведущих европейских и азиатских брендов;

- общая складская площадь – более 40 000 м²;
- авторизованные сервисные центры – более 380 по всей территории России.

ПРЕИМУЩЕСТВА РАБОТЫ

- клиентская база – более 4000 партнеров по России, осуществляющих оптовые и розничные продажи, а также монтаж и установку газового оборудования;
- выгодные условия сотрудничества;
- высокое качество продукции и услуг;
- маркетинговая и информационная поддержка со стороны компании;
- специальные условия поставки на строительные объекты;
- техническая поддержка по телефону 8-800-555-40-35 (звонок по России бесплатный).



DAESUNG CELTIC ENERGYS Co., Ltd

ИНФОРМАЦИЯ О КОМПАНИИ

- DAESUNG CELTIC ENERGYS Co., Ltd – один из крупнейших производителей газового отопительного оборудования в Южной Корее;
- входит в состав корпорации Daesung (на рынке с 1947 года, направления деятельности: газовое оборудование, нефть, промышленный газ, машиностроение и др.);
- дата основания DAESUNG CELTIC ENERGYS Co., Ltd – 1989 год при техническом содействии компании Chaffoteaux et Maury;
- головной офис – г. Сеул, Южная Корея;
- производственные площадки – 2 завода.

ОСОБЕННОСТИ ПРОДУКЦИИ И ПРОИЗВОДСТВА

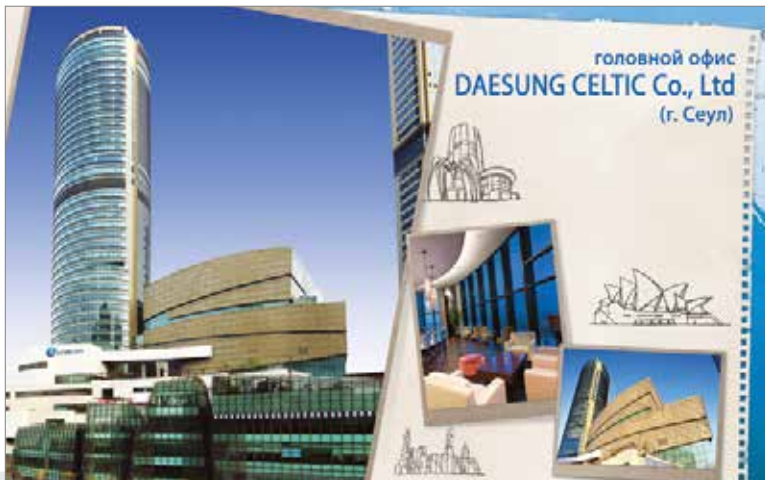
- качество, безопасность и разумное соотношение «цена/качество», что делает продукцию доступной для разного уровня покупателей;
- передовые технические разработки в области отопления;
- постоянное совершенствование техниче-

ских и потребительских свойств;

- 100% контроль качества выпускаемого оборудования. Продукция проходит тщательную проверку в испытательных лабораториях, а сотрудники компании несут личную ответственность за каждый произведенный котел;
- все котлы MASTER GAS Seoul имеют индивидуальный номер, по которому можно определить партию комплектующих и сотрудника, ответственного за сборку и испытание;
- сертификаты Европейского качества и безопасности (класса CE).

СОТРУДНИЧЕСТВО BALZGAS ГРУПП И DAESUNG CELTIC ENERGYS Co., Ltd.

- 2012 год: серия двухконтурных настенных газовых котлов с закрытой камерой сгорания MASTER GAS Seoul;
- совместные конструкторские разработки – с учётом специфики российских условий эксплуатации;
- постоянное расширение модельного ряда.





MASTER GAS Seoul
11, 14, 16, 21



вторичный
пластинчатый
теплообменник



закрытая камера
сгорания



расход горячей
воды



непрерывная
электронная
модуляция
пламени



точность
поддержания
температуры во
всех режимах



электронная система
самодиагностики



многоуровневая
система
безопасности



автоматическое
электронное
зажигание



компактные
габаритные
размеры



гарантия
24 месяца
+
6 месяцев



первый класс
энергоэффективности
(Корейский стандарт)



соответствие продук-
ции европейским
требованиям



соответствие продук-
ции ГОСТу



высокая
энергоэффективность
(Корейская награда)



Наименование характеристики		Единица измерения	MASTER GAS Seoul 11	MASTER GAS Seoul 14	MASTER GAS Seoul 16	MASTER GAS Seoul 21
Вид газа			природный / сжиженный			
Давление газа в магистрали		кПа	1,3 – 2,0/2,9			
Номинальный расход газа (max/min)		м³/ч	1,99/0,62	1,99/0,62	2,11/0,62	2,11/0,62
Номинальная тепловая производительность в контуре отопления		кВт	11,0	14,0	16,0	21,0
Номинальная производительность в контуре ГВС		кВт	20,9			
КПД при номинальной мощности		%	92,0			
Контур отопления	Диапазон регулирования температуры	°С	40 ÷ 80			
	Рабочее давление воды	МПа	0,1 ÷ 0,3			
	Максимальное давление воды	МПа	0,3			
	Объём встроенного расширительного бака	л	4,0			
	Давление воздуха в расширительном баке	МПа	0,09			
Контур горячей воды	Расход воды при нагреве на ΔТ=25 °С	л/мин	11,5			
	Диапазон регулирования температуры	°С	37 ÷ 60			
	Рабочее давление воды	МПа	0,015 ÷ 1,0			
	Минимальный проток воды для включения	л/мин	2,5			
Тип отвода продуктов сгорания			принудительный			
Теплоноситель			вода			
Максимальное потребление электрической энергии		Вт	120			
Габаритные размеры: высота x ширина x глубина		мм	645 x 400 x 200			
Вес нетто / Вес брутто		кг	22,0/24,5			
Присоединительные размеры	Входное воздушное отверстие/ выходное отверстие продуктов сгорания (для коаксиальных труб)	мм	Ø100/Ø60			
	Входное воздушное отверстие/ выходное отверстие продуктов сгорания (для раздельных труб)	мм	Ø80/Ø80			
Габаритные размеры пульта ДУ: высота x ширина x глубина		мм	121 x 80 x 16			
Габаритные размеры упаковки		мм	800 x 450 x 280			



MASTER GAS Seoul 24



MASTER GAS Seoul
30, 35



вторичный
пластинчатый
теплообменник



закрытая камера
сгорания



электронная система
самодиагностики



непрерывная
электронная
модуляция
пламени



точность
поддержания
температуры во
всех режимах



автоматическое
электронное
зажигание



многоуровневая
система
безопасности



гарантия
24 месяца
+
6 месяцев



Наименование характеристики		Единица измерения	MASTER GAS Seoul 24	MASTER GAS Seoul 30	MASTER GAS Seoul 35
Вид газа			природный / сжиженный		
Давление газа в магистрали		кПа	1,3 – 2,0/2,9		
Номинальный расход газа (max/min)		м³/ч	2,55/1,2	3,4/1,5	3,97/1,5
Номинальная тепловая производительность в контуре отопления		кВт	23,0	30,0	35,0
Номинальная производительность в контуре ГВС		кВт	24,0	30,0	35,0
КПД при номинальной мощности		%	91,5	92,0	
Контур отопления	Диапазон регулирования температуры	°С	40 ÷ 80		
	Рабочее давление воды	МПа	0,1 ÷ 0,3		
	Максимальное давление воды	МПа	0,3		
	Объём встроенного расширительного бака	л	5,3		
	Давление воздуха в расширительном баке	МПа	0,09		
Контур горячей воды	Расход воды при нагреве на $\Delta T=25\text{ }^{\circ}\text{C}$	л/мин	12,5	15,6	18,7
	Диапазон регулирования температуры	°С	37 ÷ 60		
	Рабочее давление воды	МПа	0,015 ÷ 1,0		
	Минимальный проток воды для включения	л/мин	2,5		
Тип отвода продуктов сгорания			принудительный		
Теплоноситель			вода		
Максимальное потребление электрической энергии		Вт	120		
Габаритные размеры: высота x ширина x глубина		мм	700 x 420 x 212	700 x 460 x 222	
Вес нетто / Вес брутто		кг	24,5/27,0	27,5/29,0	
Присоединительные размеры	Входное воздушное отверстие/ выходное отверстие продуктов сгорания (для коаксиальных труб)	мм	Ø100/Ø60		
	Входное воздушное отверстие/ выходное отверстие продуктов сгорания (для отдельных труб)	мм	Ø80/Ø80		
Габаритные размеры пульты ДУ: высота x ширина x глубина		мм	121 x 80 x 16		
Габаритные размеры упаковки		мм	845 x 490 x 280	845 x 530 x 295	

Настенные двухконтурные газовые котлы с закрытой камерой сгорания MASTER GAS Seoul предназначены для отопления и горячего водоснабжения жилых домов площадью до 350 м²

Дизайн

- современный эргономичный дизайн;
- компактные размеры (645 x 400 x 200 мм) у моделей Seoul 11, 14, 16, 21, благодаря чему котел может быть легко установлен в любых условиях ограниченного пространства;
- наличие пульта управления с большим ЖК дисплеем, контролирующего работу котла по температуре теплоносителя и по температуре окружающего воздуха в помещении;
- наглядная индикация манометра котла с разделением зон на шкале для удобства потребителя;
- система самодиагностики с выводом кодов ошибок на ЖК дисплей пульта.

Комфорт использования

- возможно подключение двух пультов управления (например, на кухне и в комнате), что создает дополнительный комфорт;
- экономичен в потреблении электроэнергии (120 Вт/час);
- автоматическое электронное зажигание с ионизационным контролем пламени;
- непрерывная модуляция пламени горелки в режимах отопления и ГВС;
- комфортный режим задания температуры воды в контуре ГВС:
 - в диапазоне 37-45 °С значение температуры можно установить с точностью 1 °С;
 - в диапазоне 45-60 °С значение устанавливается с точностью 5 °С;
- автоматическое поддержание заданной температуры с точностью 1°С в режимах отопления и ГВС;
- устойчивая работа при низких давлениях воды (от 0,15 бар) и газа, перепадах напряжения 220 В ± 30%;
- возможность перенастройки котлов для работы на сжиженном газе.

Технические решения

- принудительный отвод продуктов сгорания;
- система турбонаддува с вентилятором, расположенным внизу камеры сгорания. Вентилятор имеет возможность изменять скорость вращения, подавая тем самым оптимальное количество воздуха, необходимого для горения;
- два отдельных теплообменника для контуров отопления и ГВС:
 - медный первичный теплообменник обладает большей теплопроводностью, менее подвержен низкотемпературной коррозии;
 - вторичный пластинчатый теплообменник из нержавеющей стали для контура ГВС.

Применение системы из двух отдельных теплообменников позволяет значительно снизить вероятность образования накипи в первичном теплообменнике, снижая тем самым затраты на сервисное обслуживание;

- производительный насос: 7,3 м – высота подъёма воды, максимальный расход – 23 л/мин, мощность – 81 Вт;
- встроенный чип – стабилизатор напряжения защищает электронику от перепадов напряжения. При благоприятных условиях по напряжению нет необходимости приобретать отдельный стабилизатор.

Безопасность

- многоуровневая система безопасности:
 - прекращение подачи газа в котел при:
 - погасании пламени горелки;
 - перегреве теплоносителя;
 - нарушении дымоудаления;
 - прекращении подачи электропитания;
 - падении давления теплоносителя ниже предельно допустимых значений;
 - сброс теплоносителя при давлении в системе отопления выше 0,3 МПа (3 бар);
 - встроенная функция антизамерзания.

Гарантия

Гарантия 24 месяца + 6 месяцев в подарок.

Режим «Отопление и ГВС»

В режиме «Отопление и ГВС» значение температуры в контурах отопления и ГВС задается при помощи кнопок пульта управления. После настройки температуры котел включается и отключается автоматически.

Для контура ГВС температура задается с точностью 1 °С в диапазоне 37-45 °С, и с точностью 5 °С — в диапазоне 45-60 °С. При открытии крана горячей воды котел автоматически будет переходить в режим приготовления горячей воды. После закрытия крана котел, в зависимости от настроек пульта управления, через небольшой промежуток времени автоматически возвратится в режим отопления.

Режим «Таймер»

В режиме «Таймер» работа котла будет осуществляться циклами длительностью 15 минут, после чего будет пауза в работе котла в зависимости от установленного пользователем интервала на время от 1 до 6 часов. В течение 15-минутного цикла теплоноситель будет нагрет до 80 °С.

Режим «Защита от замерзания»

В режиме «Защита от замерзания» котел включится, если температура воды на подаче системы отопления менее 5 °С, и будет работать до достижения температуры 40 °С на подаче. Данный режим рекомендуется использовать при длительном отсутствии пользователя дома, для экономии газа и электроэнергии.

Режим «Только ГВС» (отопление выключено)

При включении данного режима котел будет работать только на приготовление горячей воды. Значение температуры задается при помощи кнопок пульта управления.

Режим «Комнатный термостат»

Активируется встроенный в пульт дистанционного управления датчик комнатной температуры. Котел при этом поддерживает заданную температуру в помещении, а не в системе отопления. Данный режим является наиболее комфортным.

Аварийный режим

В случае неисправности пульта управления или его отсутствия может быть задействован аварийный режим работы котла.

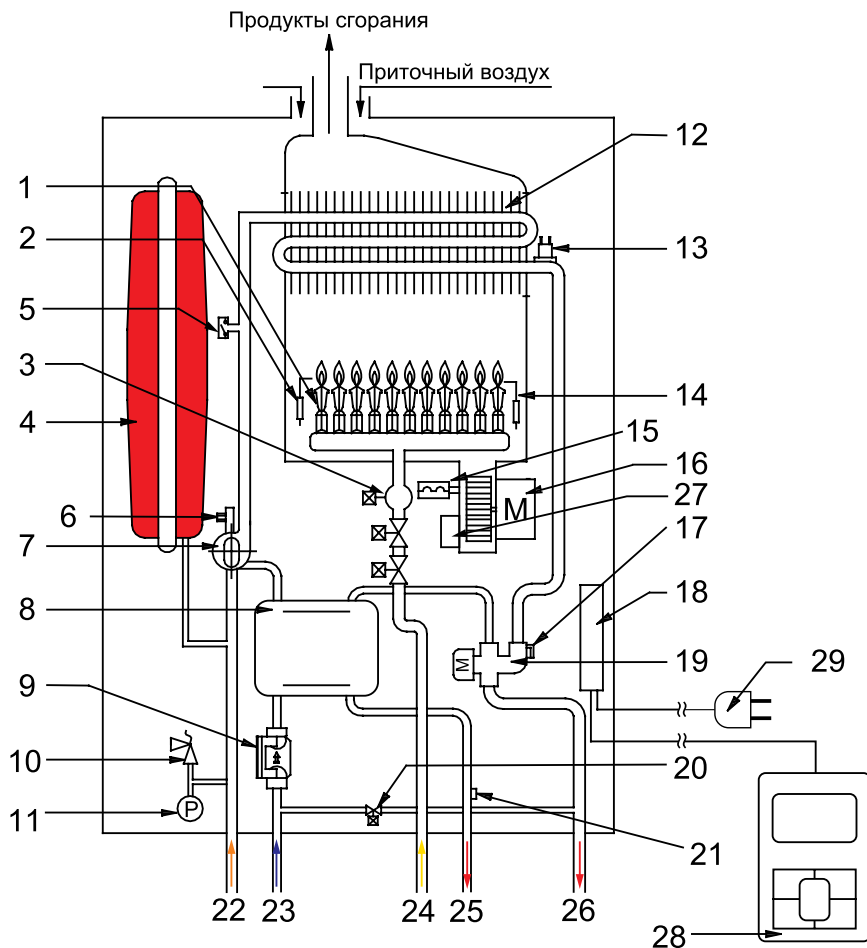
Данная функция может использоваться для непродолжительной работы!

Для перехода в аварийный режим необходимо отсоединить неисправный пульт управления и соединить провода, к которым был подключен пульт, между собой. В этом режиме котел работает в режиме «Отопление и ГВС» и поддерживает температуру теплоносителя в контуре отопления 70 °С.

Постоянная эксплуатация котла в аварийном режиме недопустима.

В случае поломки пульта управления необходимо обратиться в сервисный центр для его ремонта или замены.



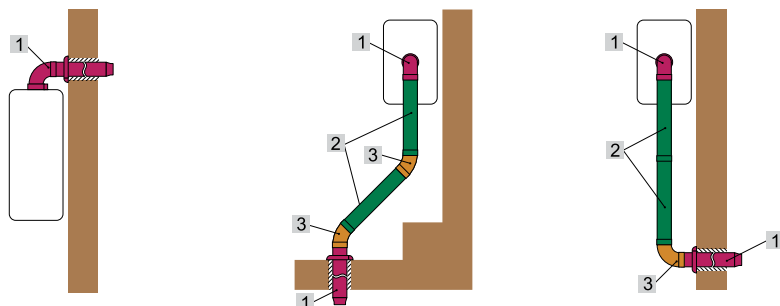


1 – горелка;
 2 – свеча розжига;
 3 – клапан газовый;
 4 – бак расширительный;
 5 – датчик давления;
 6 – воздухоотводчик;
 7 – насос;
 8 – пластинчатый теплообменник;
 9 – датчик протока воды ГВС;
 10 – клапан предохранительный;

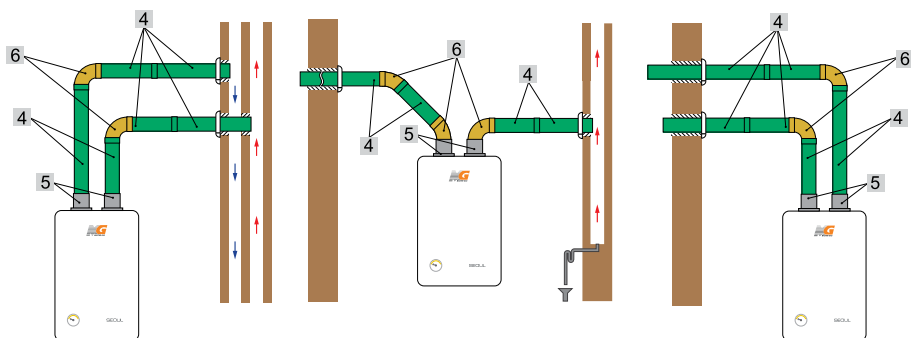
11 – манометр;
 12 – теплообменник;
 13 – термореле-датчик перегрева;
 14 – свеча ионизации;
 15 – прессостат воздушный;
 16 – вентилятор;
 17 – датчик температуры КЮ;
 18 – плата электронная;
 19 – клапан трехходовой;
 20 – кран подпитки;

21 – датчик температуры контура ГВС;
 22 – обратный трубопровод контура отопления G 3/4";
 23 – вход холодной воды ГВС G 1/2";
 24 – вход газа G 1 1/2";
 25 – выход горячей воды ГВС G 1/2";
 26 – подача контура отопления G 3/4";
 27 – трансформатор розжига;
 28 – пульт управления;
 29 – кабель питания.

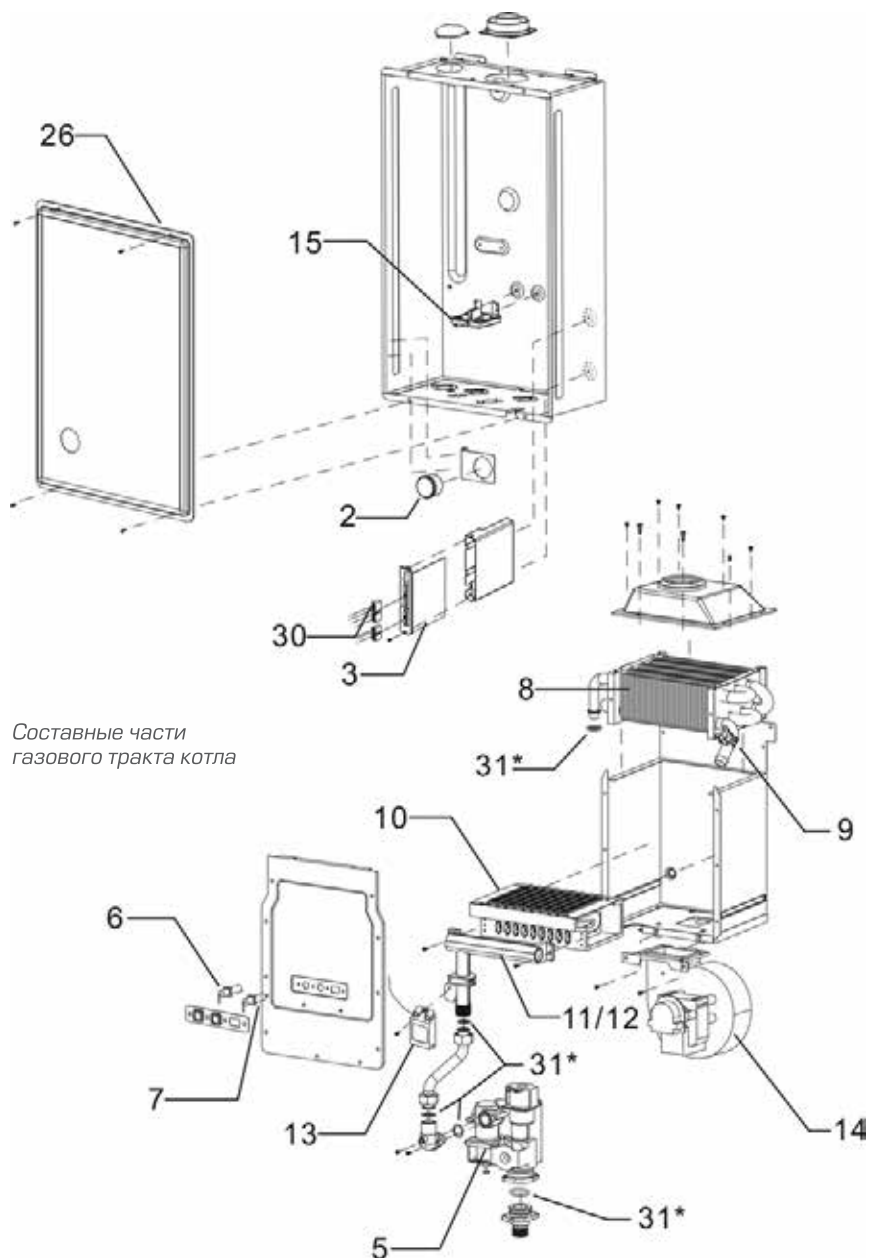
Схемы применения коаксиальных труб



Схемы применения раздельных труб



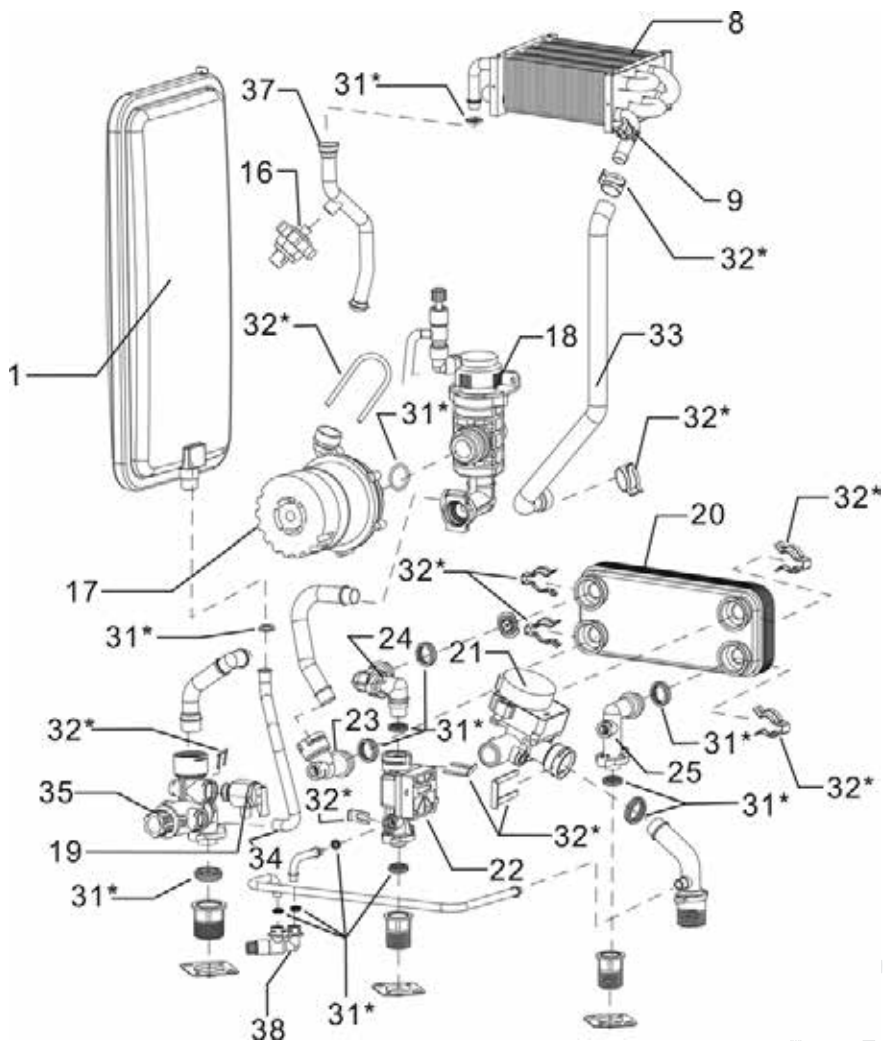
Номер на схеме	Аксессуары для притока воздуха и отвода продуктов сгорания	Код
1	Комплект коаксиальный Ø60/100 мм, длина 750 мм	700962
2	Удлинитель коаксиальный Ø60/100 мм, длина 1000 мм	700965
	Удлинитель коаксиальный Ø60/100 мм, длина 500 мм	700964
3	Отвод 90° Ø60/100 мм	700966
	Отвод 45° Ø60/100 мм	700967
4	Труба эмалированная Ø80 мм, длина 1000 мм	701348
	Труба эмалированная Ø80 мм, длина 500 мм	701347
5	Переходной комплект для забора воздуха и отвода продуктов сгорания Ø80 мм	700103
6	Отвод 90° Ø80 мм	701349
	Отвод 45° Ø80 мм	701350



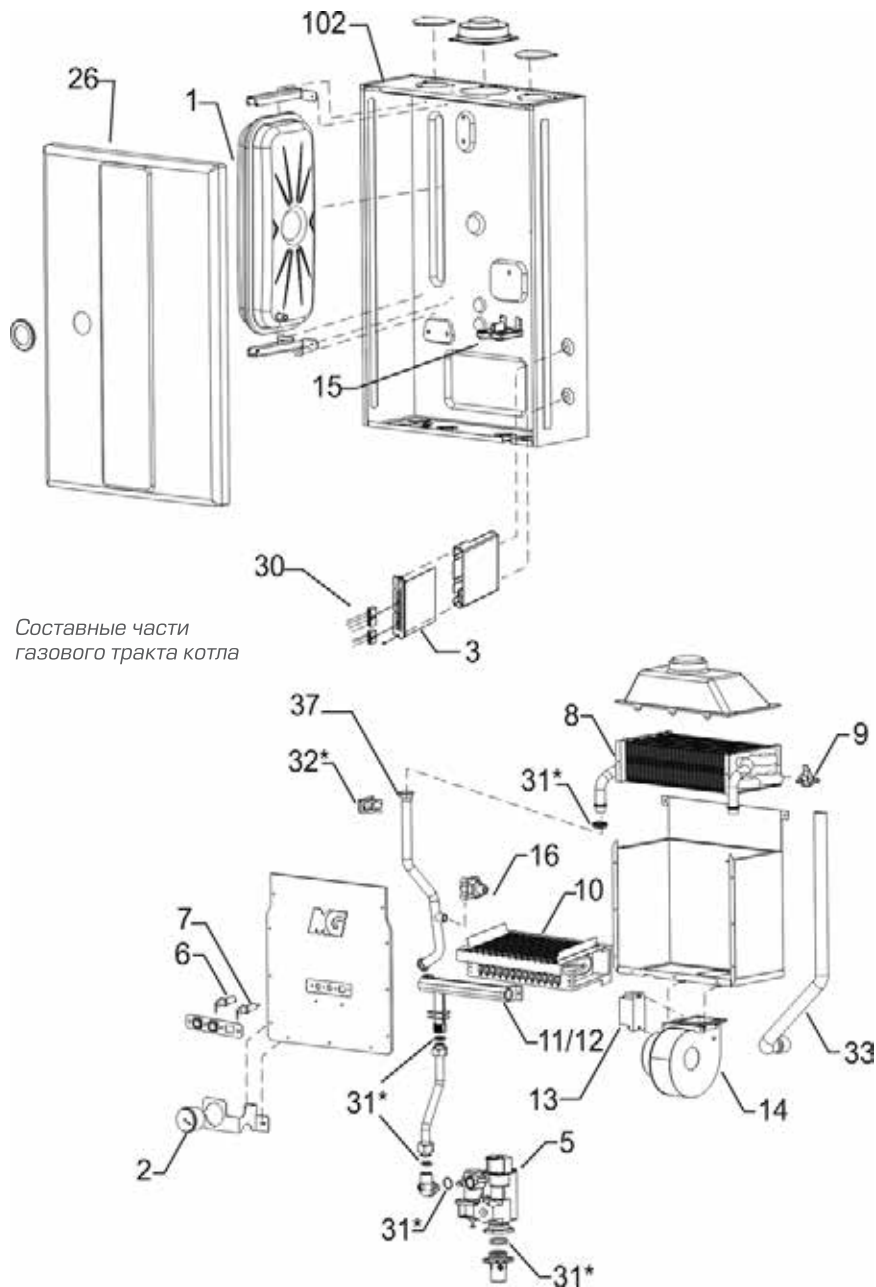
Составные части
газового тракта котла

Номер на схеме соответствует номеру детали в таблице (стр. 16-23).

Составные части
водяного тракта котла

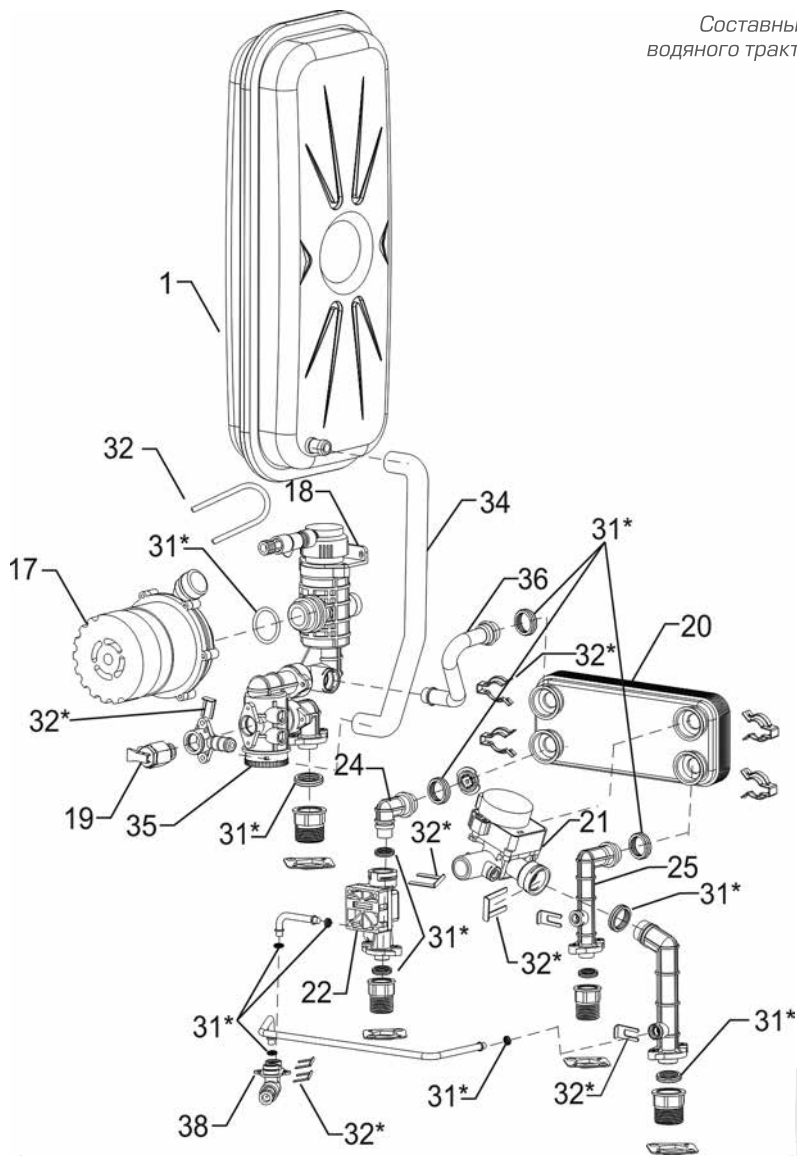


Номер на схеме соответствует номеру детали в таблице (стр. 16-23).

















Номер на схеме соответствует номеру детали в таблице (стр. 16-23).

Составные части
водяного тракта котла



Номер на схеме соответствует номеру детали в таблице (стр. 16-23).









№	Наименование	Модель	Код	Внешний вид
1	Бак расширительный	Seoul 11, 14, 16, 21	2070548	
		Seoul 24, 30, 35	2070547	
2	Манометр	Seoul 11, 14, 16, 21, 24, 30, 35	2080774	
3	Плата электронная	Seoul 11, 14, 16, 21	2080897A	
		Seoul 24, 30, 35	2080946A	
4	Пульт управления	Seoul 11, 14, 16, 21, 24, 30, 35		
5	Газовый клапан	Seoul 11, 14, 16, 21, 24, 30, 35	2030280	







№	Наименование	Модель	Код	Внешний вид
6	Свеча розжига	Seoul 11, 14, 16, 21, 24, 30, 35	2020337	
7	Свеча ионизации	Seoul 11, 14, 16, 21, 24, 30, 35	2020308	
8	Теплообменник	Seoul 11, 14, 16, 21	2070549	
		Seoul 24	2070581	
		Seoul 30	2070582	
		Seoul 35	2070583	
9	Термореле-датчик перегрева	Seoul 11, 14, 16, 21	2080159	
		Seoul 24, 30, 35	2080390	

№	Наименование	Модель	Код	Внешний вид
10	Горелка	Seoul 11, 14, 16, 21	2020366	
		Seoul 24	2020299	
		Seoul 30, 35	2020339	
11/12	Коллектор (природный газ)	Seoul 11, 14, 16, 21	2020370	
	Коллектор (сжиженный газ)		-	
	Коллектор (природный газ)	Seoul 24	2020297	
	Коллектор (сжиженный газ)		-	
	Коллектор (природный газ)	Seoul 30	2020344	
	Коллектор (сжиженный газ)		-	
	Коллектор (природный газ)	Seoul 35	2020338	
Коллектор (сжиженный газ)	-			
13	Трансформатор розжига	Seoul 11, 14, 16, 21	2080364	
		Seoul 24	2010513	
		Seoul 30, 35	2010514	
14	Вентилятор	Seoul 11, 14, 16, 21, 24, 30, 35	2100317	

№	Наименование	Модель	Код	Внешний вид
15	Прессостат	Seoul 11, 14, 16, 21	2100319	
		Seoul 24, 30, 35	2100261	
16	Датчик давления	Seoul 11, 14, 16, 21, 24, 30, 35	2060305	
17	Насос	Seoul 11, 14, 16, 21, 24	2050118	
		Seoul 30, 35	2050115	
18	Воздухоотводчик	Seoul 11, 14, 16, 21	2060321	
		Seoul 24, 30, 35	2060330	
19	Предохранительный клапан	Seoul 11, 14, 16, 21	2060161	
		Seoul 24, 30, 35	2060255	
20	Пластинчатый теплообменник	Seoul 11, 14, 16, 21	2060308	
		Seoul 24	2060332	
		Seoul 30	2060333	
		Seoul 35	2060334	

№	Наименование	Модель	Код	Внешний вид
21	Клапан трехходовой	Seoul 11, 14, 16, 21, 30, 35	2040125	
22	Датчик протока воды в контуре ГВС	Seoul 11, 14, 16, 21, 30, 35	2060290	
23	Угольник ГВС	Seoul 11, 14, 16, 21	3040549	
24	Патрубок холодной воды + угольник	Seoul 11, 14, 16, 21	2060293	
		Seoul 24, 30, 35	3040587	
25	Патрубок горячей воды	Seoul 11, 14, 16, 21	3040399	
		Seoul 24, 30, 35	3040584	

№	Наименование	Модель	Код	Внешний вид
26	Крышка корпуса	Seoul 11, 14, 16, 21	2010493	
		Seoul 24	2010511	
		Seoul 30, 35	2010512	
28	Датчик температуры контура отопления	Seoul 11, 14, 16, 21		
		Seoul 24, 30, 35		
29	Датчик температуры контура ГВС	Seoul 11, 14, 16, 21		
		Seoul 24, 30, 35		
30	Электропроводка	Seoul 11, 14, 16, 21, 24, 30, 35	3130556	

№	Наименование	Модель	Код	Внешний вид
31*	Комплект уплотнений: (кольцо уплотнительное P16, прокладка газового клапана, прокладка 1/2", кольцо уплотнительное газового клапана, кольцо уплотнительное насоса, кольцо уплотнительное P14, кольцо уплотнительное P18, кольцо уплотнительное P6, кольцо уплотнительное P18,8)	Seoul 11, 14, 16, 21		
		Seoul 24, 30, 35		
32*	Комплект элементов крепления: (клипса крепления насоса, клипса крепления трубки, клипса крепления предохранительного клапана, клипса крепления трубки P14, клипса крепления трубки P18, клипса крепления обратной трубы, клипса крепления пластинчатого теплообменника)	Seoul 11, 14, 16, 21		
		Seoul 24, 30, 35		
33	Труба выходная КО	Seoul 11, 14, 16, 21	3080208	
		Seoul 24	3080226	
		Seoul 30, 35	3080227	

31*, 32* — поставляются только в составе комплекта

№	Наименование	Модель	Код	Внешний вид
34	Трубка расширительного бака	Seoul 11, 14, 16, 21	2090894	
		Seoul 24, 30, 35	3080152	
35	Узел обратного трубопровода	Seoul 11, 14, 16, 21	2060320	
		Seoul 24, 30, 35	3080181	
36	Циркуляционная труба	Seoul 24, 30, 35	2091022	
37	Труба входа КО	Seoul 11, 14, 16, 21	2090986	
		Seoul 24	2090123	
		Seoul 30, 35	2090124	
38	Кран подпитки	Seoul 11, 14, 16, 21, 24, 30, 35	2060228	

СЕРТИФИКАТЫ СООТВЕТСТВИЯ

Российская Федерация
MG Seoul 14, 16, 21, 24, 30, 35



Российская Федерация
MG Seoul 11



Таможенный союз



ГАРАНТИЙНЫЕ ОБЯЗАТЕЛЬСТВА

На котел предоставляется гарантийный срок эксплуатации
24 (двадцать четыре) месяца + 6 месяцев в подарок

Гарантийный срок эксплуатации исчисляется со дня продажи через розничную торговую сеть. При отсутствии в гарантийных талонах штампа организации продавца с отметкой даты продажи котла гарантийный срок исчисляется со дня его выпуска предприятием-изготовителем.

Гарантийный ремонт котла производится специализированной сервисной организацией в срок не более 45 (сорока пяти) дней с момента передачи котла по акту.

Срок службы котла не менее 10 (десяти) лет.

ПОДКЛЮЧЕНИЕ, СЕРВИС И РЕМОНТ КОТЛОВ

BaltGaz Групп имеет разветвленную сеть сервисных центров (более 380) по всей территории РФ, осуществляющих следующие виды работ:

- монтаж газовых котлов;
- пуско-наладка газовых котлов;
- техническое обслуживание;
- гарантийный и послегарантийный ремонт газовых котлов.

Специалисты компании регулярно проводят обучающие семинары по техническому обслуживанию продукции для проектировочных, сервисных, монтажных, продающих организаций на всей территории Российской Федерации и СНГ. Запасные части всегда в наличии, полный ассортимент всегда доступен для заказа в филиалах BaltGaz Групп.

Служба Технической поддержки

Консультации по вопросам монтажа, эксплуатации и сервисному обслуживанию оборудования

8-800-555-40-35

Звонок на территории России бесплатный