

МОДЕЛЬНЫЙ РЯД	2
ИНВЕРТОРНЫЕ СПЛИТ-СИСТЕМЫ	
Серия SUPER DC INVERTER	8
Серия DC INVERTER	10
СПЛИТ-СИСТЕМЫ	
Серия BRAVO	14
Сплит-системы серии VISION	16
Сплит-системы серии OLYMP	18
МОБИЛЬНЫЕ КОНДИЦИОНЕРЫ	
Мобильные кондиционеры серии SMART E / SMART M	22
Мобильные кондиционеры серии AIR MASTER	26
Мобильные кондиционеры серии CLASSIC	28
ОСУШИТЕЛИ ВОЗДУХА	
Осушители воздуха серии DEHUMIDIFIER	30
ПОЛУПРОМЫШЛЕННЫЕ КОНДИЦИОНЕРЫ	
Колонные сплит-системы серии FLOOR ST.	34
Напольно-потолочные сплит-системы серии CEILING FLOOR	36
Кассетные сплит-системы серии CASSETTE	38
Канальные сплит-системы серии DUCT	40
Универсальные внешние блоки серии UNIVERSAL	42
Инверторные мульти сплит-системы серии FREE MATCH	44
ПУЛЬТЫ ДУ	46
ЭНЕРГОЭФФЕКТИВНОСТЬ	50
СПЕЦИФИКАЦИИ	52
УСТАНОВОЧНЫЕ РАЗМЕРЫ	66
ДЛЯ ЗАМЕТОК	76

ИНВЕРТОРНЫЕ СПЛИТ-СИСТЕМЫ

7 000 9 000 12 000 18 000 24 000 36 000 48 000 60 000

Серия SUPER DC INVERTER



<input type="checkbox"/>	<input checked="" type="checkbox"/>	<input checked="" type="checkbox"/>	<input type="checkbox"/>	<input type="checkbox"/>	<input type="checkbox"/>	<input type="checkbox"/>	<input type="checkbox"/>
--------------------------	-------------------------------------	-------------------------------------	--------------------------	--------------------------	--------------------------	--------------------------	--------------------------

Серия DC INVERTER



<input type="checkbox"/>	<input checked="" type="checkbox"/>	<input checked="" type="checkbox"/>	<input checked="" type="checkbox"/>	<input checked="" type="checkbox"/>	<input type="checkbox"/>	<input type="checkbox"/>	<input type="checkbox"/>
--------------------------	-------------------------------------	-------------------------------------	-------------------------------------	-------------------------------------	--------------------------	--------------------------	--------------------------

СПЛИТ-СИСТЕМЫ

7 000 9 000 12 000 18 000 24 000 30 000 48 000 60 000

Серия BRAVO



<input checked="" type="checkbox"/>	<input checked="" type="checkbox"/>	<input checked="" type="checkbox"/>	<input checked="" type="checkbox"/>	<input checked="" type="checkbox"/>	<input type="checkbox"/>	<input type="checkbox"/>	<input type="checkbox"/>
-------------------------------------	-------------------------------------	-------------------------------------	-------------------------------------	-------------------------------------	--------------------------	--------------------------	--------------------------

Серия VISION



<input checked="" type="checkbox"/>	<input checked="" type="checkbox"/>	<input checked="" type="checkbox"/>	<input checked="" type="checkbox"/>	<input checked="" type="checkbox"/>	<input type="checkbox"/>	<input type="checkbox"/>	<input type="checkbox"/>
-------------------------------------	-------------------------------------	-------------------------------------	-------------------------------------	-------------------------------------	--------------------------	--------------------------	--------------------------

Серия OLYMP



<input checked="" type="checkbox"/>	<input checked="" type="checkbox"/>	<input checked="" type="checkbox"/>	<input checked="" type="checkbox"/>	<input checked="" type="checkbox"/>	<input type="checkbox"/>	<input type="checkbox"/>	<input type="checkbox"/>
-------------------------------------	-------------------------------------	-------------------------------------	-------------------------------------	-------------------------------------	--------------------------	--------------------------	--------------------------

МОБИЛЬНЫЕ КОНДИЦИОНЕРЫ

7 000 9 000 12 000 14 000 24 000 36 000 48 000 60 000

Серия SMART E / SMART M



<input checked="" type="checkbox"/>	<input checked="" type="checkbox"/>	<input checked="" type="checkbox"/>	<input type="checkbox"/>	<input type="checkbox"/>	<input type="checkbox"/>	<input type="checkbox"/>	<input type="checkbox"/>
-------------------------------------	-------------------------------------	-------------------------------------	--------------------------	--------------------------	--------------------------	--------------------------	--------------------------

Серия AIR MASTER



<input checked="" type="checkbox"/>	<input checked="" type="checkbox"/>	<input type="checkbox"/>	<input type="checkbox"/>	<input type="checkbox"/>	<input type="checkbox"/>	<input type="checkbox"/>	<input type="checkbox"/>
-------------------------------------	-------------------------------------	--------------------------	--------------------------	--------------------------	--------------------------	--------------------------	--------------------------

Серия CLASSIC



<input type="checkbox"/>	<input checked="" type="checkbox"/>	<input checked="" type="checkbox"/>	<input checked="" type="checkbox"/>	<input type="checkbox"/>	<input type="checkbox"/>	<input type="checkbox"/>	<input type="checkbox"/>
--------------------------	-------------------------------------	-------------------------------------	-------------------------------------	--------------------------	--------------------------	--------------------------	--------------------------

ОСУШИТЕЛИ

25л 30л 35л

Серия DEHUMIDIFIER



<input checked="" type="checkbox"/>	<input checked="" type="checkbox"/>	<input checked="" type="checkbox"/>	<input type="checkbox"/>	<input type="checkbox"/>	<input type="checkbox"/>	<input type="checkbox"/>	<input type="checkbox"/>
-------------------------------------	-------------------------------------	-------------------------------------	--------------------------	--------------------------	--------------------------	--------------------------	--------------------------

КОЛОННЫЕ СПЛИТ-СИСТЕМЫ

7 000 9 000 12 000 18 000 24 000 36 000 48 000 60 000

Серия FLOOR ST.



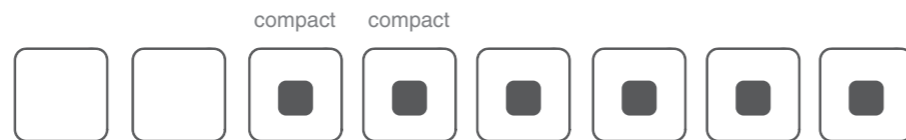
НАПОЛЬНО-ПОТОЛОЧНЫЕ СПЛИТ-СИСТЕМЫ

Серия CEILING FLOOR



КАССЕТНЫЕ СПЛИТ-СИСТЕМЫ

Серия CASSETTE



ИНВЕРТОРНЫЕ МУЛЬТИ СПЛИТ-СИСТЕМЫ

7 000 9 000 12 000 16 000 18 000 20 000 24 000 28 000 36 000

Серии FREE MATCH



Внутренние блоки



Внешние блоки



СРЕДНЕНАПОРНЫЕ КАНАЛЬНЫЕ СПЛИТ-СИСТЕМЫ

7 000 9 000 12 000 18 000 24 000 36 000 48 000 60 000

Серия DUCT



УНИВЕРСАЛЬНЫЕ ВНЕШНИЕ БЛОКИ

7 000 9 000 12 000 18 000 24 000 36 000 48 000 60 000

Серия UNIVERSAL





ИНВЕРТОРНЫЕ
СПЛИТ-СИСТЕМЫ

Инверторные сплит-системы серии SUPER DC INVERTER

Компания BALLU INDUSTRIAL GROUP разработала серию сверхэкономичных, надежных и элегантных сплит-систем серии BSLI (SDC) с применением технологии SUPER DC INVERTER. Используемые передовые технологии вывели кондиционеры BALLU на коэффициент энергоэффективности класса A++ с высоким уровнем EER > 4.2. На данный момент инверторные сплит-системы BALLU серии BSLI (SDC) – одни из самых экономичных кондиционеров на рынке. Модели работают на охлаждение и обогрев, оснащены интеллектуальным режимом работы «I-FEEL» (комфортная температура вблизи пользователя), функциями интенсивной работы «SUPER», автоматической работы «SMART», режимами «SLEEP» и «TIMER».

В сплит-системах BALLU BSLI (SDC) используются японские компрессоры.



ОСОБЕННОСТИ МОДЕЛИ

- Охлаждение / обогрев / вентиляция / осушение
- Сверхвысокая энергоэффективность класса A++ (EER > 4.2)
- Японский компрессор
- Интеллектуальный режим работы «I-FEEL»
- Точное поддержание температуры
- Бесшумная работа
- Работа на обогрев зимой при температурах до -15°C
- Эффективная система очистки воздуха
- Интенсивный режим работы «SUPER»
- Защита компрессора



ОСНОВНЫЕ ТЕХНИЧЕСКИЕ ПАРАМЕТРЫ

Параметр / Модель	BSLI-09HN1 (SDC)	BSLI-12HN1 (SDC)
Холодопроизводительность, ВТУ	8871 (4700-12200)	11260 (4700-13300)
Теплопроизводительность, ВТУ	9554 (4700-16400)	11942 (4700-16400)
Номинальная мощность (охлаждение/обогрев), Вт	605 (320-1300)/651 (310-1500)	864(320-1300)/916(310-1500)
Расход воздуха (внутренний/внешний блок), м³/ч	550/2100	550/2100
Уровень шума (внутренний/внешний блок), дБ(А)	34-39/52	34-39/52
Хладагент	R410A	R410A
Класс энергоэффективности (охлаждение/обогрев)	A/A	A/A



В комплектацию кондиционера входит «COMBO» фильтр, который состоит из 4-х фильтров тонкой очистки: HEPA фильтр, Катехиновый, Витамин С и Ароматический фильтр.

В комплектацию входит генератор холодной плазмы – эффективная система очистки воздуха без вреда для здоровья (поле, состоящее из равного количества отрицательно и положительно заряженных ионов).

Инверторные сплит-системы серии DC INVERTER

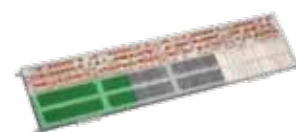
Компания BALLU INDUSTRIAL GROUP предлагает линейку сверхэкономичных инверторных сплит-систем с технологией «DC INVERTER». Модели работают на охлаждение и обогрев, оснащены функциями высокоточного температурного режима работы «I-FEEL» и суперинтенсивной работы «SUPER», режимами «SLEEP» (комфортный сон) и «TIMER» (автоматическое включение и отключение по времени).

Благодаря инверторным технологиям кондиционеры BALLU экономичнее других кондиционеров на 10-15%, бесшумны, обладают долгим сроком службы, способны работать на обогрев зимой при низких температурах до -15°C, защищены от перепадов напряжения в сети.



ОСОБЕННОСТИ МОДЕЛИ

- Охлаждение / обогрев / вентиляция / осушение
- Энергоэффективность класса A (EER>3.2)
- Японский компрессор
- Интеллектуальный режим работы «I-FEEL»
- Точное поддержание температуры
- Бесшумная работа
- LED дисплей с индикатором температуры
- Цвет внутреннего блока: белый
- Интенсивный режим работы «SUPER»
- Горячий старт
- Просушка внутреннего блока
- Устойчивость к перепадам напряжения



В комплектацию кондиционера входит «COMBO» фильтр. Который состоит из 4 фильтров тонкой очистки: HEPA фильтр, Катехиновый, Витамин С и Ароматический фильтр.

ОСНОВНЫЕ ТЕХНИЧЕСКИЕ ПАРАМЕТРЫ

Параметр / Модель	BSLI-09HN1	BSLI-12HN1	BSLI-18HN1	BSLI-24HN1
Холодопроизводительность, BTU	9000 (2730-11000)	11000 (2730-12500)	18000 (6200-20000)	24000 (7500-27000)
Теплопроизводительность, BTU	11000 (2730-13000)	11500 (2730-13000)	19000 (6000-23000)	28000 (7500-30000)
Номинальная мощность (охлаждение), Вт	820 (250-1400)	990 (250-1400)	1550 (480-2400)	2190 (1400-3100)
Номинальная мощность (обогрев), Вт	890 (250-2000)	920 (250-2000)	1540 (480-2500)	2400 (1400-3400)
Напряжение питания, В~Гц	220~50	220~50	220~50	220~50
Расход воздуха (внутренний/внешний блок), м³/ч	520/1700	520/1700	900/1900	950/2500
Уровень шума (внутренний/внешний блок), дБ(А)	27-40/52	27-40/52	42-47/56	43-48/58
Хладагент	R410A	R410A	R410A	R410A
Класс энергоэффективности (охлаждение/обогрев)	A/A	A/A	A/A	A/B



СПЛИТ-СИСТЕМЫ
ON/OFF

Сплит-системы серии BRAVO

BALLU предлагает яркую модель серии BRAVO, объединяющая инновационные технологии, ультрасовременный дизайн и энергоэффективность класса А. Принципиально новая технология забора воздуха 3D Intel Air Flow Technology обеспечивает существенное улучшение теплообмена в помещении и в несколько раз увеличивает интенсивность охлаждения. Воздух из помещения поступает во внутренний блок не только сверху, как у традиционных сплит-систем, а сразу с трех сторон. Изящный внешний вид, плавные линии корпуса, выгнутая лицевая панель делают кондиционеры BSQ украшением любого интерьера. Модель оснащена функцией ионизации воздуха и комплектом фильтров «Катехин и витамин С», призванных обеззараживать воздух, насыщая его витамином С и снижая активность бактерий и вирусов. Модельный ряд серии включает в себя широкую мощностную линейку от 7000 до 24000 BTU, предназначенную для охлаждения и обогрева помещений от 20 до 70 м².

ОСОБЕННОСТИ МОДЕЛИ

- Охлаждение/обогрев/вентиляция/осушение
- Энергоэффективность класса А (EER>3.2)
- Интенсивный режим работы «SUPER»
- Уникальная система очистки воздуха
- Инновационная технология 3D AIR FLOW
- Ионизатор воздуха
- Фильтр катехин
- Фильтр витамин С
- Цветовая гамма: белый, красный, золото, серебро



Ballu Bravo white



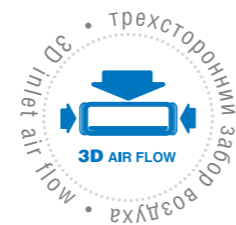
Ballu Bravo silver



Ballu Bravo gold



Ballu Bravo red



Энергоэффективность класса А
 BALLU INDUSTRIAL GROUP постоянно работает над снижением энергопотребления. Появление в модельном ряду BALLU кондиционеров с энергоэффективностью класса А свидетельствует об уровне технологий, применяемых производителем.

ОСНОВНЫЕ ТЕХНИЧЕСКИЕ ПАРАМЕТРЫ

Параметр / Модель	BSQ-07HN1	BSQ-09HN1	BSQ-12HN1	BSQ-18HN1	BSQ-24HN1
Холодопроизводительность, BTU	7165	8530	10918	17060	22178
Теплопроизводительность, BTU	7506	8701	10918	17401	23202
Номинальная мощность (охлаждение/обогрев), Вт	655/610	779/706	977/806	1558/1413	2025/1884
Напряжение питания, В~Гц	220~50	220~50	220~50	220~50	220~50
Расход воздуха (внутренний/внешний блок), м³/ч	460/1700	480/1700	540/1650	800/2500	960/2800
Уровень шума (внутренний/внешний блок), дБ(А)	32-37/53	32-37/53	35-40/55	41-46/58	45-50/58
Хладагент	R410A	R410A	R410A	R410A	R410A
Класс энергоэффективности	A	A	A	A	A

Сплит-системы серии VISION

BALLU предлагает серию суперкомпактных, надежных и экономичных сплит-систем, оснащенных максимально комфортным управлением температурой. Кондиционеры имеют LED-дисплей с индикатором температуры и режимов работы, работают на охлаждение, обогрев, вентиляцию, осушение, оснащены функциями экономичной и суперинтенсивной работы, режимами «SLEEP» (комфортный сон) и TIMER (автоматическое включение и отключение по времени с точностью до минуты). Модельный ряд серии включает в себя широкую мощностную линейку от 7000 до 24000 BTU, предназначенную для охлаждения и обогрева помещений от 20 до 70 м².



ОСОБЕННОСТИ МОДЕЛИ

- Охлаждение / обогрев / вентиляция / осушение
- Просушка внутреннего блока
- Интенсивный режим работы «SUPER»
- Автоматический режим работы «SMART»
- Режим комфортного сна «SLEEP»
- Самодиагностика и автостарт
- Функции автоматической защиты
- Программируемый таймер
- Защита компрессора
- Горячий старт
- Программируемый таймер, LED дисплей
- Функция разморозки «DEFROST»
- Уникальная система очистки воздуха



ОСНОВНЫЕ ТЕХНИЧЕСКИЕ ПАРАМЕТРЫ

Параметр / Модель	BSG-07HN1_13Y	BSG-09HN1_13Y	BSG-12HN1_13Y	BSG-18HN1_13Y	BSG-24HN1_13Y
Холодопроизводительность, BTU	6995	8530	10918	16378	20813
Теплопроизводительность, BTU	6995	8701	10918	16378	21154
Номинальная мощность (охлаждение/обогрев), Вт	785/730	955/905	977/886	1840/1710	2335/2205
Напряжение питания, В~Гц	220~50	220~50	220~50	220~50	220~50
Расход воздуха (внутренний/внешний блок), м ³ /ч	480/1700	480/1700	540/1700	800/2500	860/2800
Уровень шума (внутренний/внешний блок), дБ(А)	30-39/53	34-39/53	35-40/55	39-46/58	41-46/58
Хладагент	R410A	R410A	R410A	R410A	R410A
Класс энергоэффективности	D	D	A	D	D

Сплит-системы серии OLYMP

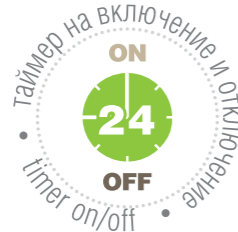
BALLU предлагает серию надежных бытовых сплит-систем серии OLYMP. Кондиционеры OLYMP работают на охлаждение, обогрев, вентиляцию и осушение, оснащены функциями экономичной и суперинтенсивной работы, режимами «SLEEP» (комфортный сон) и «TIMER» (автоматическое включение и отключение по времени).

Преимуществом для серии эконом-класса является дисплей на панели управления с индикаторами температуры и режимов работы. Сплит-системы OLYMP оснащены эргономичным пультом дистанционного управления с часами и отключаемой подсветкой.



ОСОБЕННОСТИ МОДЕЛИ

- Охлаждение / обогрев / вентиляция / осушение
- Экономичный режим работы «ECO»
- Интенсивный режим работы «SUPER»
- Режим комфортного сна «SLEEP»
- Автоматический перезапуск
- Функции автоматической защиты
- Программируемый таймер, LED дисплей
- Уникальный пульт ДУ с подсветкой
- Функция разморозки «DEFROST»



ОСНОВНЫЕ ТЕХНИЧЕСКИЕ ПАРАМЕТРЫ

Параметр / Модель	BSV-07H N12	BSV-09H N12	BSV-12H N12
Холодопроизводительность, BTU	7000	9000	12000
Теплопроизводительность, BTU	7500	9500	12500
Номинальная мощность (охлаждение/обогрев), Вт	770/740	900/880	1200/1270
Напряжение питания, В~Гц	220~50	220~50	220~50
Расход воздуха (внутренний/внешний блок), м³/ч	430/1415	430/1415	530/2040
Уровень шума (внутренний/внешний блок), дБ(А)	29-35/50	29-36/50	32-37/52
Хладагент	R22	R22	R22
Класс энергоэффективности (охлаждение/обогрев)	D/C	C/C	C/D



МОБИЛЬНЫЕ
КОНДИЦИОНЕРЫ

Мобильные кондиционеры серии SMART E / SMART M

BALLU представляет новинку сезона и потенциальный бестселлер – мобильный кондиционер серии SMART. Новая модель объединила в себе все самые последние тенденции рынка, технологические разработки и привлекательный дизайн.

Серия SMART представлена в двух вариантах - с механическим и электронным управлением. Мощностная линейка представлена в диапазоне от 7000 BTU до 12000 BTU. В серии SMART E (электроника) предусмотрено управление при помощи сенсорных кнопок. В серии SMART M (механика) управление осуществляется при помощи интеллектуальной системы «ONE TOUCH». Все модели серии оснащены системой автоматического испарения конденсата, фильтрами входящего воздуха, а также автоматическим распределением воздушного потока в четырёх направлениях (функция «SWING*»). Кроме этого, в 2-х сериях в комплект поставки входит уникальная система крепления отводной гофры на окнах «EASY WINDOW». При помощи данной системы, возможно закрепление отвода теплого воздуха на любых окнах, без покупки дополнительных аксессуаров.



ОСОБЕННОСТИ МОДЕЛИ

- Регулировка воздушного потока в 4-х направлениях*
- Сенсорное управление
- Легкость перемещения
- Пульт ДУ
- Энергоэффективность класса А
- Таймер 24 часа
- Режим комфортного сна «SLEEP»
- 4 режима вентилятора*
- Набор аксессуаров в комплекте
- Система универсального монтажа «EASY WINDOW»



Мобильные кондиционеры BALLU одинаково хорошо подходят для использования в квартирах, дачных домиках, магазинах, подсобных помещениях и пр.

*В модели ВРАС / СЕ (электроника)



Сенсорное управление

ОСНОВНЫЕ ТЕХНИЧЕСКИЕ ПАРАМЕТРЫ

Параметр / Модель	ВРАС-07 СЕ	ВРАС-09 СЕ	ВРАС-12 СЕ
Холодопроизводительность, BTU	7000	9000	11000
Теплопроизводительность, BTU	-	-	-
Номинальная мощность (охлаждение/обогрев), Вт	785/-	950/-	1250/-
Напряжение питания, В~Гц	220~50	220~50	220~50
Расход воздуха, м³/ч	330	330	330
Уровень шума, дБ(А)	45-51	45-51	45-51
Хладагент	R410A	R410A	R410A
Класс энергоэффективности	A	A	A

Мобильные кондиционеры серии SMART E / SMART M

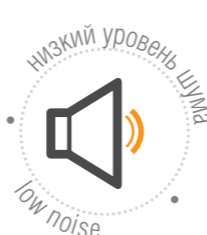
BALLU представляет новинку сезона и потенциальный бестселлер – мобильный кондиционер серии SMART. Новая модель объединила в себе все самые последние тенденции рынка, технологические разработки и привлекательный дизайн.

Серия SMART представлена в двух вариантах - с механическим и электронным управлением. Мощностная линейка представлена в диапазоне от 7000 BTU до 12000 BTU. В серии SMART E (электроника) предусмотрено управление при помощи сенсорных кнопок. В серии SMART M (механика) управление осуществляется при помощи интеллектуальной системы «ONE TOUCH». Все модели серии оснащены системой автоматического испарения конденсата, фильтрами входящего воздуха, а также автоматическим распределением воздушного потока в четырёх направлениях (функция «SWING*»). Кроме этого, в 2-х сериях в комплект поставки входит уникальная система крепления отводной гофры на окнах «EASY WINDOW». При помощи данной системы, возможно закрепление отвода теплого воздуха на любых окнах, без покупки дополнительных аксессуаров.



ОСОБЕННОСТИ МОДЕЛИ

- Интеллектуальная система управления «ONE TOUCH»
- Легкость перемещения
- Система фильтрации «STOP DUST»
- Энергоэффективность класса A
- Низкий уровень шума
- Уникальная система установки
- Экологичный фреон
- Набор аксессуаров в комплекте
- Система универсального монтажа «EASY WINDOW»



Мобильные кондиционеры BALLU одинаково хорошо подходят для использования в квартирах, дачных домиках, магазинах, подсобных помещениях и пр.

*В модели ВРАС / СЕ (электроника)



Интеллектуальная система управления «ONE TOUCH»

ОСНОВНЫЕ ТЕХНИЧЕСКИЕ ПАРАМЕТРЫ

Параметр / Модель	ВРАС-07 CM	ВРАС-09 CM	ВРАС-12 CM
Холодопроизводительность, BTU	7000	9000	11000
Теплопроизводительность, BTU	-	-	-
Номинальная мощность (охлаждение/обогрев), Вт	785/-	950/-	1250/-
Напряжение питания, В~Гц	220~50	220~50	220~50
Расход воздуха, м³/ч	330	330	330
Уровень шума, дБ(А)	45-51	45-51	45-51
Хладагент	R410A	R410A	R410A
Класс энергоэффективности	A	A	A

Мобильные кондиционеры серии AIR MASTER

BALLU представляет мобильный кондиционер серии AIR MASTER (BPAM). Данная модель разработана на базе бестселлера прошлого сезона BPPC. Модель объединила в себе техническое совершенство BPPC и смелый современный дизайн, сохранив при этом все преимущества предшественника. Серия AIR MASTER (BPAM) представлена моделями 7000 BTU и 9000 BTU с механическим управлением. Корпус прибора имеет реверсивную конструкцию: для перехода из режима охлаждения в режим обогрева достаточно просто поменять местами воздухопровод и воздушную решетку. Все модели серии оснащены системой автоматического испарения конденсата. Кроме того, в режиме осушения возможно непрерывное отведение конденсата.

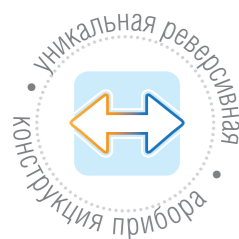


Мобильные кондиционеры



ОСОБЕННОСТИ МОДЕЛИ

- Охлаждение / обогрев / вентиляция / осушение
- Устройство для постоянного отвода конденсата в режиме осушения
- Регулировка направления воздушного потока
- Удобное механическое управление
- Легкость перемещения
- Система фильтрации «STOP DUST»
- Простая установка и монтаж
- Индикатор заполненности бака конденсатом
- Автоматическое испарение конденсата
- 2 скорости работы вентилятора
- Компактность
- Набор аксессуаров в комплекте



Мобильные кондиционеры BALLU одинаково хорошо подходят для использования в квартирах, дачных домиках, магазинах, подсобных помещениях и пр.

ОСНОВНЫЕ ТЕХНИЧЕСКИЕ ПАРАМЕТРЫ

Параметр / Модель	BPAM-07H	BPAM-09H
Холодопроизводительность, BTU	7000	9000
Теплопроизводительность, BTU	7000	9000
Номинальная мощность (охлаждение/обогрев), Вт	900/900	1100/1100
Напряжение питания, В~Гц	220~50	220~50
Расход воздуха, м³/ч	360	360
Уровень шума, дБ(А)	52	53
Хладагент	R410A	R410A
Класс энергоэффективности	B	B

Мобильные кондиционеры серии CLASSIC

BALLU предлагает мощную компактную модель мобильного кондиционера с великолепным дизайном. Прибор предназначен для охлаждения, обогрева, вентиляции и осушения воздуха в помещении до 30 м². Кондиционер оснащен дисплеем с индикатором температуры и функцией TIMER (автоматическое включение и отключение по времени), имеет три скорости вращения вентилятора.

Прибор не нуждается в отводе конденсата, влага в виде водяного пара автоматически выводится наружу вместе с теплым воздухом через воздухопровод. При повышенном уровне влажности в помещении или аварийном случае конденсат скапливается в специальном поддоне, за уровнем воды следит датчик на панели управления.



ОСОБЕННОСТИ МОДЕЛИ

- Охлаждение / обогрев* / вентиляция / осушение*
- Автоматическое испарение конденсата
- Сенсорное управление
- Индикатор температуры
- Трёхскоростной вентилятор
- Функции автоматической защиты
- Программируемый 24-часовой таймер
- Устройство для постоянного отвода конденсата в режиме осушения
- LED дисплей
- Беспроводной пульт
- Автоматические жалюзи
- Полный набор аксессуаров в комплекте



Мобильные кондиционеры BALLU одинаково хорошо подходят для использования в квартирах, дачных домиках, магазинах, подсобных помещениях и пр.

*Только для моделей, работающих на обогрев



ОСНОВНЫЕ ТЕХНИЧЕСКИЕ ПАРАМЕТРЫ

Параметр / Модель	BPES-09C	BPES-12C	BPDL-14H
Холодопроизводительность, BTU	9000	12000	14000
Теплопроизводительность, BTU	-	-	13000
Номинальная мощность (охлаждение), Вт	900	1100	1100
Номинальная мощность (обогрев), Вт	-	-	1100
Напряжение питания, В~Гц	220~50	220~50	220~50
Расход воздуха, м³/ч	280	290	420
Уровень шума, дБ(А)	45-51	51-52	52-54
Хладагент	R410A	R410A	R410A
Класс энергоэффективности (охлаждение / обогрев)	A/-	A/-	A/B

Осушители воздуха серии DEHUMIDIFIER

BALLU предлагает серию multifunctional, надежных и бесшумных осушителей воздуха. Приборы оснащены сенсорной панелью управления с индикаторами существующего и заданного уровня влажности.

Модели BDH-25L и BDH-30L, с производительностью 25 и 30 литров в сутки соответственно, оснащены 12-часовым таймером, уникальным дисплеем с одновременной индикацией температуры воздуха, существующего и заданного уровня влажности.

Данная серия отличается компактными размерами и современным эргономичным дизайном. Приборы оснащены полупрозрачным съёмным баком для воды и устройством для постоянного отвода конденсата.



Осушители воздуха



ОСОБЕННОСТИ МОДЕЛИ

- Высокая производительность по удалению влаги
- Компактное и элегантное исполнение
- Сенсорное управление
- LCD дисплей
- Индикатор заданного и существующего уровня влажности, индикатор температуры
- Индикатор заполненности бака конденсатом
- Таймер на отключение
- Мощный воздушный фильтр
- Экономичное энергопотребление
- Низкий уровень шума
- Встроенный гигростат
- Работа от +10°C
- Функция разморозки «DEFROST»



Осушители BALLU одинаково хорошо подходят для использования в дачных домиках, гаражах, подвальных помещениях, бассейнах, и пр.

ОСНОВНЫЕ ТЕХНИЧЕСКИЕ ПАРАМЕТРЫ

Параметр / Модель	BDH-25L	BDH-30L	BDH-35L
Производительность по осушению, л/сут	25,0	30,0	35,0
Объем бака для сбора конденсата, л	6,5	6,5	8,0
Номинальная мощность, Вт	340	530	500
Напряжение питания, В~Гц	220~50	220~50	220~50
Расход воздуха, м³/ч	210	210	280
Уровень шума, дБ(А)	45	45	48
Хладагент	R410	R410A	R410A
Рекомендуемая площадь, м²	14-20	15-30	18-40



ПОЛУПРОМЫШЛЕННЫЕ
КОНДИЦИОНЕРЫ

Колонные сплит-системы серии FLOOR ST.

BALLU предлагает линейку мощных профессиональных кондиционеров колонного типа. При высокой производительности колонные сплит-системы отличаются низким уровнем шума. Широкий воздушный поток и вертикальные автоматические жалюзи с поворотом на 160° позволяют кондиционерам быстро охлаждать и обогревать помещения большой площади до 180 м². Модели оснащены дополнительным нагревательным PTC элементом, работают на охлаждение, обогрев, вентиляцию, осушение, оснащены функциями экономичной и суперинтенсивной работы, режимами «SLEEP» и «TIMER» (автоматическое включение и отключение по времени).



ОСОБЕННОСТИ МОДЕЛИ

- Охлаждение / обогрев / вентиляция / осушение
- Мощный воздушный поток до 2000 м³/ч
- Интенсивный режим работы «SUPER»
- Автоматический режим работы «SMART»
- Режим комфортного сна «SLEEP»
- Таймер на включение и отключение 24 ч
- Защита компрессора
- LED дисплей
- Пульт ДУ
- Функция разморозки «DEFROST»
- Дополнительный ТЭН обогрев



Полупромышленные кондиционеры

ОСНОВНЫЕ ТЕХНИЧЕСКИЕ ПАРАМЕТРЫ

Параметр / Модель	BFL-24HN1	BFL-48HN1	BFL-60HN1
Холодопроизводительность, BTU	24000	48000	55000
Теплопроизводительность, BTU	25000	49000	60000
Номинальная мощность (охлаждение/обогрев), Вт	2420/2220+1900	5000/5100+3300	5735/6180+3300
Напряжение питания, В~Гц	220~50	380~50	380~50
Расход воздуха (внутренний блок), м ³ /ч	1100/2900	2000/6000	2000/6000
Уровень шума (внутренний/внешний блок), дБ(А)	43-49/58	57-62/66	57-62/66
Хладагент	R410A	R410A	R410A
Класс энергоэффективности (охлаждение/обогрев)	C/C	C/E	C/E

Напольно-потолочные сплит-системы серии CEILING FLOOR

BALLU представляет новую линейку надежных, экономичных и профессиональных напольно-потолочных сплит-систем, способных охладить помещение до 180 м². Кондиционеры универсальны как в установке (монтаж под потолком и у пола), так и в использовании: на охлаждение, обогрев, вентиляцию, осушение.

Все модели оснащены японскими компрессорами. Максимальная длина трассы увеличена до 50 метров. Трехфазные модели (36000, 48000, 60000 BTU) оборудованы «зимним» комплектом, позволяющим использовать технику при отрицательных температурах. Горизонтальные и вертикальные жалюзи напольно-потолочных сплит-систем BCFA создают объемный воздушный поток (3D-Flow), равномерно распределяющийся по всему помещению. Кондиционеры оснащены функциями «TURBO», «TIMER», «SLEEP» и режимом «AUTO».



ОСОБЕННОСТИ МОДЕЛИ

- Охлаждение/обогрев/вентиляция/осушение
- Автоматические горизонтальные и вертикальные жалюзи
- Универсальные внешние блоки
- Таймер на включение и отключение
- Автоматический режим работы
- Бесшумная работа
- Японский компрессор
- Длина трассы до 50 м



Потолочная установка

Напольная установка



Полупромышленные кондиционеры

ОСНОВНЫЕ ТЕХНИЧЕСКИЕ ПАРАМЕТРЫ

Параметр / Модель	BCFA-18HN1	BCFA-24HN1	BCFA-36HN1	BCFA-48HN1	BCFA-60HN1
Холодопроизводительность, BTU	18000	24000	35460	48000	56400
Теплопроизводительность, BTU	20000	27500	39600	51000	55600
Номинальная мощность (охлаждение), Вт	1720	2390	3850	4870	5900
Номинальная мощность (обогрев), Вт	1700	2510	3500	5130	5300
Напряжение питания, В-Гц	220-240-50	220-240-50	380-415-50	380-415-50	380-415-50
Расход воздуха (внутренний/внешний блок), м ³ /ч	920 / 2600	1200 / 2790	1500 / 3190	1800 / 5200	1800 / 5200
Уровень шума (внутренний/внешний блок), дБ(А)	34-43 / 55	37-46 / 60	41-50 / 60	42-51 / 62	42-51 / 62
Хладагент	R410A	R410A	R410A	R410A	R410A
Класс энергоэффективности (охлаждение / обогрев)	B/B	B/B	D/D	C/C	C/C

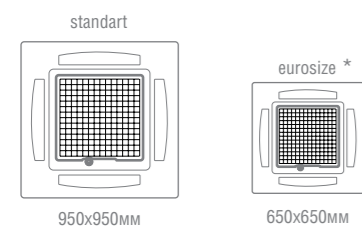
Кассетные сплит-системы серии CASSETTE

BALLU представляет новую линейку надежных и экономичных кассетных сплит-систем BCAL. Модели работают в четырех режимах, подача воздуха осуществляется в четырех направлениях. Встроенная помпа защищает систему от протечки конденсата, жалюзи кондиционеров имеют флюкированное покрытие. Благодаря высокому качеству и широкому ассортименту, кассетные кондиционеры BALLU являются эффективным и выгодным решением для жилой и коммерческой недвижимости любой площади. Все модели оснащены японскими компрессорами. Максимальная длина трассы 50 метров. Трехфазные модели (36000, 48000, 60000 BTU) оборудованы «зимним» комплектом, позволяющим использовать технику при отрицательных температурах.



ОСОБЕННОСТИ МОДЕЛИ

- Охлаждение/обогрев/вентиляция/осушение
- Компактный внутренний блок 12000, 18000 BTU
- Подача воздуха в 4-х направлениях
- Интенсивный режим работы «TURBO»
- Таймер на включение и отключение 24 ч
- Возможность приточной вентиляции
- Японский компрессор
- Длина трассы до 50 м
- Встроенная помпа



* Модели до 24 000 BTU



Полупромышленные кондиционеры

ОСНОВНЫЕ ТЕХНИЧЕСКИЕ ПАРАМЕТРЫ

Параметр / Модель	BCAL-12HN1	BCAL-18HN1	BCAL-24HN1	BCAL-36HN1	BCAL-48HN1	BCAL-60HN1
Холодопроизводительность, BTU	12000	18000	24000	35460	48000	56400
Теплопроизводительность, BTU	13500	20000	27500	39600	53000	55600
Номинальная мощность (охлаждение/обогрев), Вт	1190 / 1200	1760 / 1800	2390 / 2510	3850 / 3500	4870 / 5130	5900 / 5300
Напряжение питания, В~Гц	220-240~50	220-240~50	220-240~50	380-415~50	380-415~50	380-415~50
Расход воздуха (внутренний/внешний блок), м³/ч	620 / 1980	850 / 2600	1100 / 2790	1800 / 3190	1800 / 5200	1800 / 5200
Уровень шума (внутренний/внешний блок), дБ(А)	32-41 / 53	32-41 / 55	36-45 / 60	39-48 / 60	41-50 / 62	41-50 / 62
Хладагент	R410A	R410A	R410A	R410A	R410A	R22/ R410A
Класс энергоэффективности (охлаждение/обогрев)	B/B	B/B	B/B	D/D	C/C	C/C

Канальные сплит-системы серии DUCT

BALLU предлагает линейку мощных и надежных каналных сплит-систем. Сплит-системы BALLU серии DUCT с напором до 160 Па применяются для охлаждения помещений общей площадью до 140 м². Забор воздуха может осуществляться с двух сторон: снизу и сзади. Для всех моделей каналных сплит-систем реализуется функция приточной вентиляции. Канальные сплит-системы BALLU серии DUCT способны раздавать охлажденный воздух по воздуховодам большой протяженности. Канальные кондиционеры BALLU отличаются низким уровнем шума, оснащены проводным пультом дистанционного управления; у моделей на 380 В есть фазовый монитор и подогрев картера компрессора.



ОСОБЕННОСТИ МОДЕЛИ

- Охлаждение/обогрев/вентиляция/осушение
- Напор 160 Па
- Возможность приточной вентиляции
- Широкий диапазон скорости вращения вентилятора
- Подача воздуха по воздуховодам большой длины



Благодаря высокому напору вентилятора появляется возможность эффективно охлаждать по системе воздуховодов помещения большой площади, либо несколько разных помещений одновременно. Подача воздуха по воздуховодам дает преимущество в равномерном распределении холода по помещению без создания температурных зон.



ОСНОВНЫЕ ТЕХНИЧЕСКИЕ ПАРАМЕТРЫ

Параметр / Модель	BDA-18HN1	BDA-24HN1	BDA-36HN1	BDA-48HN1	BDA-60HN1
Холодопроизводительность, BTU	18000	24000	36000	48000	60000
Теплопроизводительность, BTU	20000	27500	40000	53000	63500
Номинальная мощность (охлаждение), Вт	1730	2240	3850	4870	5900
Номинальная мощность (обогрев), Вт	1700	2350	3960	5130	5300
Напряжение питания, В~Гц	220-240~50	220-240~50	380-415~50	380-415~50	380-415~50
Расход воздуха, м ³ /час	2100	2300	2400	3000	3000
Уровень шума внутреннего блока, дБ (А)	29	34	37	37	39
Статическое давление, Па	75	80	130	160	160
Хладагент	R410A	R410A	R410A	R410A	R410A

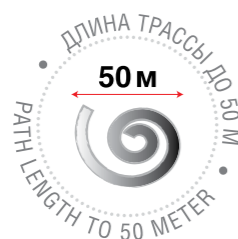
Универсальные внешние блоки серии UNIVERSAL

Блоки могут работать с напольно-потолочными, кассетными и канальными сплит-системам (BCAL, BCFA, BDA). Благодаря оптимальной конструкции воздушного канала и особой тонкой форме крыльчаток, удалось добиться значительного увеличения объема воздуха и уменьшения уровня шума. Универсальные блоки на 380 В уже оснащены низкотемпературным зимним комплектом, в состав которого входит подогрев картера компрессора и вариатор. Помимо этого, они оснащены сверхмощными японскими компрессорами, что позволяет прокладывать трассу длиной до 50 метров.



ОСОБЕННОСТИ МОДЕЛИ

- Японский компрессор
- Длина трассы до 50 м
- Перепад высот до 25 м
- Самодиагностика и авторестарт
- Функция разморозки «DEFROST»
- Защита компрессора



Совместимы с внутренними блоками следующих типов:



ОСНОВНЫЕ ТЕХНИЧЕСКИЕ ПАРАМЕТРЫ

Параметр / Модель	12 000	18 000	24 000	36 000	48 000	60 000
Холодопроизводительность, BTU	12000	18000	24000	35460	48000	56400
Теплопроизводительность, BTU	13500	20000	27500	39600	53000	55600
Напряжение питания, В~Гц	220-240~50	220-240~50	220-240~50	380-415~50	380-415~50	380-415~50
Номинальная мощность (охлаждение/обогрев), Вт	1190/1200	1760/1800	2390/2510	3850/3500	4870/5130	5900/5300
Номинальный ток, А	6.0/5.72	8.91/8.73	12.5/11.59	6.9/6.28	8.88/9.33	11.46/10.83
Расход воздуха (м³/ч)	1980	2600	2790	3190	5200	5200
Уровень шума (дБ(А))	53	55	60	60	62	62

Инверторные мульти сплит-системы серии FREE MATCH

BALLU представляет технологичный продукт – мульти сплит-систему серии FREE MATCH с DC-инверторным компрессором нового поколения. Серия объединяет в себе принципы традиционных мульти сплит-систем, инверторные технологии и преимущества трех разных типов кондиционеров: настенного, канального и кассетного. Система FREE MATCH может включать до четырех внутренних блоков одновременно без ограничения по типу подключаемого оборудования, позволяя комплектовать систему по принципу конструктора. Высокая энергоэффективность, разнообразие возможных комбинаций и универсальность делает мульти сплит-систему BALLU FREE MATCH незаменимым инструментом при решении задач кондиционирования воздуха в многокомнатных квартирах, офисах, отелях и других подобных помещениях.



ОСОБЕННОСТИ МОДЕЛИ

- Охлаждение / обогрев / вентиляция / осушение
- Одновременная обработка воздуха в нескольких помещениях
- Возможность подключения до 4-х внутренних блоков
- Внутренние блоки разного типа: канальные, кассетные, настенные, инверторные
- Таймер на включение и отключение
- Режим комфортного сна
- Функции автоматической защиты
- Японский компрессор
- Инверторное управление
- Длина трассы до 60 метров
- Устойчивая работа при перепадах напряжения
- Функция «Горячий старт»
- Самодиагностика
- Защита компрессора



Настенные блоки инверторного типа

Блоки канального типа

Блоки кассетного типа

кассетная сплит-система BCI-FM



канальная сплит-система BDI-FM



внешний блок B4OI-FM



настенный блок инверторного типа BSLI-FM



настенный блок инверторного типа BSLI-FM



ВОЗМОЖНАЯ КОМПОНОВКА ВНУТРЕННИХ И НАРУЖНЫХ БЛОКОВ

Модели внешних блоков									
B2OI-FM/OUT-16HN1 B2OI-FM/OUT-20HN1 B3OI-FM/OUT-24HN1 B4OI-FM/OUT-28HN1 B4OI-FM/OUT-36HN1			B3OI-FM/OUT-24HN1 B4OI-FM/OUT-28HN1 B4OI-FM/OUT-36HN1			B4OI-FM/OUT-28HN1 B4OI-FM/OUT-36HN1			
Два внутренних блока			Три внутренних блока			Четыре внутренних блока			
7+7	9+9	12+12	7+7+7	7+12+12	9+12+12	7+7+7+7	7+7+12+12	7+9+12+18	9+9+9+18
7+9	9+12	12+18	7+7+9	7+12+18	9+12+18	7+7+7+9	7+7+12+18	7+9+18+18	9+9+12+12
7+12	9+18	18+18	7+7+12	7+18+18	9+18+18	7+7+7+12	7+7+18+18	7+12+12+12	9+9+12+18
7+18			7+7+18	9+9+9	12+12+12	7+7+7+18	7+9+9+9	7+12+12+18	
			7+9+9	9+9+12	12+12+18	7+7+9+9	7+9+9+12	7+12+18+18	
			7+9+12	9+9+18	12+18+18	7+7+9+12	7+9+9+18	9+9+9+9	
			7+9+18			7+7+9+18	7+9+12+12	9+9+9+12	

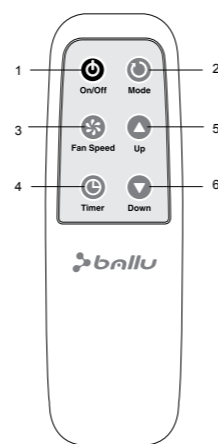
* Цифрами в таблице сокращенно указаны мощности внутренних блоков (BTU/h). Для получения правильной (несокращенной) величины мощности, необходимо числа в таблице умножить на 1000 (BTU/h).

Полупромышленные кондиционеры

Пульт дистанционного управления для моделей BPES

1. Кнопка «POWER». Данная кнопка включает и отключает прибор.
2. Кнопка «MODE». С помощью данной кнопки выбираются режимы работы: Охлаждение (индикатор «Cool») – Осушение (индикатор «Dehumidifier») – Вентиляция (индикатор «Fan»).
3. Кнопка «FAN SPEED». С помощью данной кнопки выбирается скорость вращения вентилятора: Высокая (индикатор «High»); Средняя (индикатор «Med»); Низкая (индикатор «Low»).

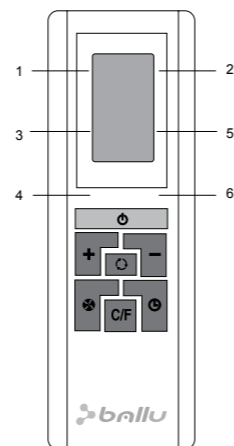
4. Кнопка «TIMER». С помощью данной кнопки активируется функция таймера на включение и отключение прибора.
- 5–6. Кнопки «▲» и «▼». С помощью данных кнопок «+» и «-» Вы можете либо при охлаждении и обогреве устанавливать желаемую температуру в помещении, либо после нажатия кнопки «Timer» устанавливать время на отключение прибора (от 1 до 24 часов).



Пульт дистанционного управления для моделей BPDF

1. Кнопка «POWER»
Данная кнопка включает и отключает прибор.
2. Кнопка «MODE»
С помощью данной кнопки выбираются режимы работы: Охлаждение (индикатор «Cool») – Осушение (индикатор «Dehumidifier») – Вентиляция (индикатор «Fan») – Обогрев* (индикатор «Heating»).
3. Кнопка «FAN SPEED»
С помощью данной кнопки выбирается скорость вращения вентилятора: Высокая (индикатор «High») – Средняя (индикатор «Med») – Низкая (индикатор «Low»).

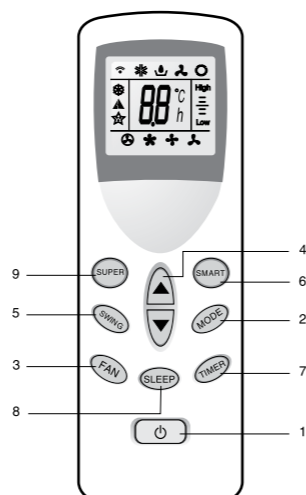
4. Кнопка «TIMER»
С помощью данной кнопки активируется функция таймера на включение и отключение прибора.
- 5–6. Кнопки «+» и «-»
С помощью данных кнопок «+» и «-» Вы можете либо при охлаждении и обогреве устанавливать желаемую температуру в помещении, либо после нажатия кнопки «TIMER» устанавливать время на отключение прибора (от 1 до 24 часов).
7. Кнопка «C/F»
Переключение индикатора температуры на шкалу Цельсия или Фаренгейта.



Пульт дистанционного управления для моделей BFL

1. Кнопка включения/выключения прибора. С помощью данной кнопки прибор включается и выключается.
2. Кнопка выбора режима работы («MODE»). С помощью данной кнопки выбираются режимы работы: охлаждение, обогрев, осушение, автоматический, вентиляция.
3. Кнопка выбора скорости вращения вентилятора («FAN»). С помощью данной кнопки устанавливается скорость вращения вентилятора: автоматическая, высокая, средняя, низкая.
4. Кнопки установки желаемой температуры воздуха (стрелки вверх/вниз), помощью данных кнопок (стрелки вверх/вниз) в режимах охлаждения/обогрев пользователь может установить необходимую температуру воздуха от 18 до 32°C. Одно нажатие

- увеличивает или уменьшает температуру на 1°C.
5. Кнопка управления вертикальными жалюзи («SWING»). С помощью данной кнопки можно направлять поток обработанного воздуха влево и вправо.
6. Кнопка включения/отключения автоматического режима работы («SMART»).
7. Кнопка установки времени таймера на включение/выключение прибора («TIMER»).
8. Кнопка установки ночного режима работы («SLEEP»).
9. Кнопка установки интенсивного режима работы («SUPER»).

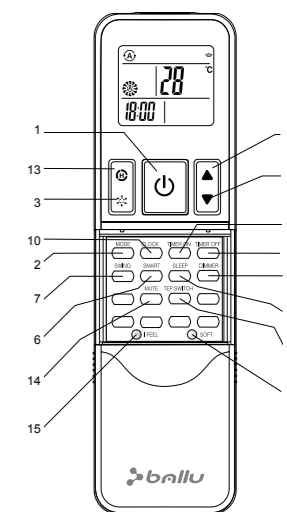


Пульт дистанционного управления для моделей BSLI (SDC), BSLI, BSG, BSQ, B2(3,4)OI-FM

1. Кнопка включения/выключения. Данная кнопка включает и отключает прибор.
2. Кнопка «MODE». С помощью данной кнопки выбираются режимы работы: охлаждение (индикатор «Cool»), осушение (индикатор «Dehumidifier»), вентиляция (индикатор «Fan»), функции обогрева («Heating»).
3. Кнопка «FAN SPEED». С помощью данной кнопки выбирается скорость вращения вентилятора: автоматическая (индикатор «Auto») высокая (индикатор «High»), средняя (индикатор «Med»), низкая (индикатор «Low»).
- 4,5. Кнопки «Вверх» и «Вниз». С помощью данных кнопок Вы можете либо устанавливать желаемую температуру в помещении, либо после нажатия кнопок «CLOCK» и «TIMER» устанавливать время, а также время на включение/отключение прибора.
6. Кнопка «SMART». Используется для включения и отключения автоматического режима работы.
7. Кнопка «SWING». Нажмите эту кнопку для включения покачивания заслонки.
8. Кнопка «SLEEP». Кнопка используется для включения или отключения ночного режима работы.
9. Кнопка «DIMMER». Нажмите ее для отключения дисплея внутреннего блока, для включения нажмите любую кнопку.
10. Кнопка «CLOCK». Данная кнопка при использовании кнопок 4 и 5 устанавливает время.

- 11,12. Кнопки «ON/OFF TIMER». Служат для включения режима настройки таймера: «ON» режим задания времени включения кондиционера, «OFF» режим задания времени отключения кондиционера.
13. Кнопка «SUPER». При нажатии данной кнопки кондиционер начинает работу в интенсивном режиме на максимальное охлаждение до 18°C.
14. Кнопка «MUTE»*. Используется для включения/отключения звука.
15. Кнопка «I FEEL»*. Включение и выключение функции поддержания заданной температуры вокруг пользователя (рядом с пультом ДУ).
16. Кнопка TEMP SWITCH*. При нажатии дисплей показывает температуру внутри помещения, при нажатии еще раз показывает температуру установленную пользователем.
17. Кнопка «SOFT»*. Используется для включения и выключения режима энергосбережения.
18. Кнопки без названия не используются в управлении кондиционеров данной серии.

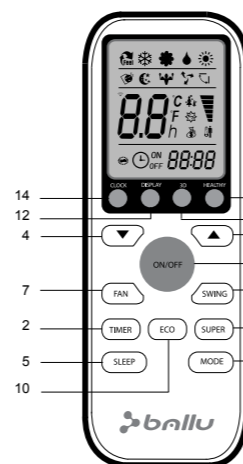
* Функции MUTE, I FEEL, TEMP SWITCH, SOFT не используются для серий (BSG, BSQ).



Пульт дистанционного управления для моделей BSV

1. Кнопка «ON/OFF» При нажатии этой кнопки кондиционер включается. При повторном нажатии кнопки кондиционер отключается.
2. Кнопка «TIMER» Эта кнопка служит для включения режима настройки таймера: «ON» - режим задания времени включения кондиционера; «OFF» - режим задания времени отключения кондиционера.
3. Кнопка «▲» Эта кнопка служит для увеличения значения заданной температуры или для увеличения заданного времени включения/отключения кондиционера по таймеру.
4. Кнопка «▼» Эта кнопка служит для уменьшения значения заданной температуры или для уменьшения заданного времени включения/отключения кондиционера по таймеру.
5. Кнопка «SLEEP». Кнопка используется для задания или отмены ночного режима работы
6. Кнопка «SWING». Нажмите эту кнопку для включения покачивания заслонки.
7. Кнопка «FAN SPEED». Нажимая эту кнопку, выберите скорость вращения вентилятора в следующей последовательности: АВТОМАТИЧЕСКИЙ ВЫБОР, НИЗКАЯ, СРЕДНЯЯ, ВЫСОКАЯ и снова АВТОМАТИЧЕСКИЙ ВЫБОР.
8. Кнопка «MODE». Нажимая эту кнопку, выберите режим работы кондиционера в следующей последовательности: АВТОМАТИЧЕСКИЙ, ОХЛАЖДЕНИЕ, ОСУШЕНИЕ, ОБОГРЕВ и ВЕНТИЛЯЦИЯ.

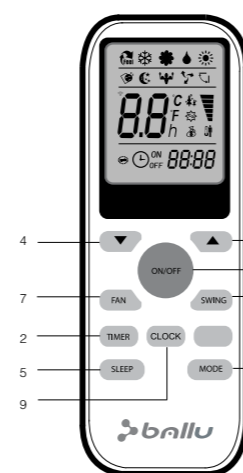
9. Кнопка «SUPER». При нажатии данной кнопки кондиционер начинает работу в интенсивном режиме - на максимальное охлаждение до 16°C (в режиме охлаждения) и на максимальный обогрев до 31°C (в режиме обогрева).
10. Кнопка «ECO». Данная кнопка включает и отключает экономичный режим: при охлаждении кнопка «ECO» увеличивает установленную температуру на 2°C, а при обогреве - уменьшает установленную температуру на 2°C.
11. Кнопка «HEALTHY» (не используется в данной серии).
12. Кнопка «DISPLAY» (не используется в данной серии).
13. Кнопка «HEALTHY» (не используется в данных моделях). Данная кнопка включает/выключает одновременное автоматическое покачивание вертикальных и горизонтальных жалюзи.
14. Кнопка «CLOCK». Данная кнопка устанавливает время. При её нажатии время на дисплее начнет мигать. После этого с помощью кнопок 3 и 4 можно задавать время.



Пульт дистанционного управления для моделей ВРАС/Е

1. Кнопка "ON/OFF"
При нажатии этой кнопки кондиционер включается. При повторном нажатии кнопки кондиционер отключается.
2. Кнопка "TIMER"
Эта кнопка служит для включения режима настройки таймера: "ON" - режим задания времени включения кондиционера; "OFF" - режим задания времени отключения кондиционера.
3. Кнопка "▲"
Эта кнопка служит для увеличения значения заданной температуры или для увеличения заданного времени включения/отключения кондиционера по таймеру.
4. Кнопка "▼"
Эта кнопка служит для уменьшения значения заданной температуры или для уменьшения заданного времени включения/отключения кондиционера по таймеру.
5. Кнопка "SLEEP"
Кнопка используется для задания или отмены ночного режима работы
6. Кнопка "SWING"
Нажмите эту кнопку для включения покачивания заслонки.
7. Кнопка "FAN"
Нажимая эту кнопку, выберите скорость вращения вентилятора в следующей последовательности: НИЗКАЯ, СРЕДНЯЯ, ВЫСОКАЯ
8. Кнопка "MODE"
Нажимая эту кнопку, выберите режим работы кондиционера в следующей последовательности: ОХЛАЖДЕНИЕ, ОСУШЕНИЕ, и ВЕНТИЛЯЦИЯ.
9. Кнопка "CLOCK"
Данная кнопка устанавливает время. При её нажатии время на дисплее начнет мигать.

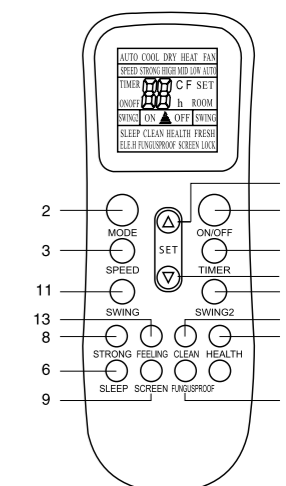
10. Кнопка "HEALTHY" (не используется в данной серии).
11. Кнопка "DISPLAY" (не используется в данной серии).
12. Кнопка "HEALTHY" (не используется в данных моделях). Данная кнопка включает/выключает одновременное автоматическое покачивание вертикальных и горизонтальных жалюзи.
13. Кнопка "CLOCK". Данная кнопка устанавливает время. При её нажатии время на дисплее начнет мигать.



Пульт дистанционного управления для моделей ВСФА, ВСАЛ, ВДА

1. Кнопка «ON/OFF». При нажатии этой кнопки кондиционер включается. При повторном нажатии кнопки кондиционер отключается.
2. Кнопка выбора режима работы (MODE). Нажатием кнопки выбирается режим работы в следующей последовательности:
 AUTO (режим авто) - COOL (охлаждение) - DRY (осушение) - HEAT (обогрев) - FAN (вентиляция)
 На дисплее пульта высвечиваются соответствующие знаки индикации режимов.
3. Кнопка «SPEED» (ВЫБОР СКОРОСТИ ВРАЩЕНИЯ ВЕНТИЛЯТОРА). Нажатием кнопки «SPEED» скорость вентилятора меняется в следующей последовательности:
 AUTO – Высокая – Средняя – Низкая.
 На дисплее высвечивается соответствующая индикация скорости вентилятора:
 AUTO – LOW (низкая) – MID (средняя) – HIGH (высокая).
4. Кнопка увеличения температуры «▲»
 Непрерывное нажатие и удержание кнопки символ стрелочки вверх более 2 секунд соответственно будет быстро увеличивать температуру до того момента, пока кнопка не будет отжата. В режиме AUTO функция регулировки температуры отсутствует. Диапазон регулировки температур: 16-32°C.
5. Кнопка уменьшения температуры «▼»
 Непрерывное нажатие и удержание кнопки символ стрелочки вниз более 2 секунд соответственно будет быстро понижать температуру до того момента, пока кнопка не будет отжата. В режиме AUTO функция регулировки температуры отсутствует.
6. Кнопка «SLEEP» (Ночной режим)
 Используется для установки или отмены Ночного режима работы.
7. Кнопка «CLEAN» (Очистка)*
 Эта функция направлена на очистку пыли на испарителе и осушение воды, находящейся внутри испарителя. Она также предотвращает заплесневение испарителя вследствие накопления воды и распространение неприятного запаха.
 После установки функции очистки для запуска кондиционера и отключения этой функции необходимо еще раз нажать кнопку «CLEAN» или кнопку «ВКЛ. / ВЫКЛ.».
8. Кнопка «STRONG» (Интенсивный режим)*
 В режиме COOL (Охлаждение) и HEAT (Обогрев) нажатием кнопки «STRONG» можно включить/выключить функцию «Интенсивный режим». При переключении режимов либо при увеличении/уменьшении скорости вращения вентилятора, функция «Интенсивный режим» автоматически отключается.
9. Кнопка «SCREEN» (подсветка дисплея на внутреннем блоке)*
 Нажатием кнопки «SCREEN» можно включить/вы-

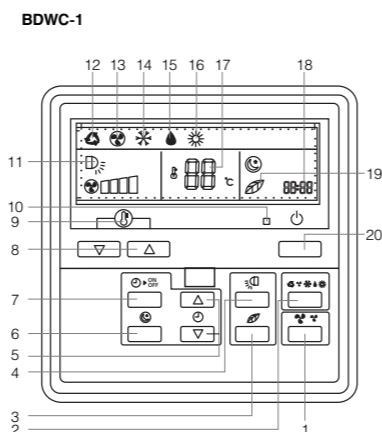
- ключить функцию подсветки дисплея на внутреннем блоке.
 После выключения прибора из сети функцию «SCREEN» необходимо подключить заново.
10. Кнопка «TIMER» (ТАЙМЕР)
 Настройка времени таймера ON (ВКЛ).
 При выключенном пульте дистанционного управления нажмите кнопку «TIMER» (Таймер). На дисплее отображается TIMER ON (Таймер вкл.) и время таймера. Диапазон установки времени варьируется от 0,5 ч. до 24 часов.
 Диапазон установки времени варьируется от 0,5 ч. до 24 часов.
- 11, 12. Кнопки «SWING» и «SWING2*» (Положение вертикальных и горизонтальных жалюзи)
 Нажатием кнопок «SWING» и «SWING2» можно регулировать положения вертикальных и горизонтальных жалюзи внутреннего блока под необходимым Вам углом.
 Если нажать на кнопку «SWING» или «SWING2» жалюзи начнут качаться, затем, если кнопку еще раз нажать, положение жалюзи зафиксируется в выбранном положении.
13. КНОПКА «FEELING*»
 Заданная температура воздуха поддерживается не в месте расположения внутреннего блока, а рядом с пультом ДУ (вблизи пользователя), что обеспечивает наиболее комфортные климатические условия. При нажатии кнопки «FEELING» отображается текущая температура. При повторном нажатии кнопки отображается установленная температура.
14. КНОПКА «HEALTH*»
 В данной серии не используется.
15. Кнопка »FUNGUSPROOF»
 У этого кондиционера есть особая функция просушивания и защиты от плесени, которую можно включить или отключить. Данная функция направлена на предотвращение заплесневения испарителя вследствие накопления воды и распространение неприятного запаха.



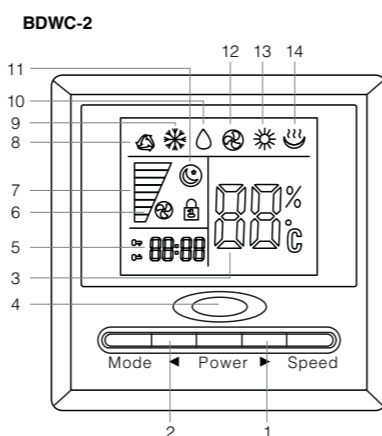
В данной серии не используются Кнопка «SWING2» (используется только в серии ВСФА)

Проводные пульты дистанционного управления для модели BDA

- | | |
|--|--------------------------------------|
| 1. Кнопка скорости вращения вентилятора. | 11. Отображение поворота вверх/вниз. |
| 2. Кнопка режима. | 12. Авто-режим. |
| 3. Кнопка функции ионизации. | 13. Вентилирование. |
| 4. Кнопка отображения поворота вверх/вниз. | 14. Охлаждение. |
| 5. Кнопка увеличения/уменьшения времени. | 15. Осушение. |
| 6. Кнопка ночного режима. | 16. Обогрев. |
| 7. Кнопка задания времени. | 17. Отображение температуры. |
| 8. Кнопка увеличения/уменьшения целевой температуры. | 18. Функция ионизации. |
| 9. Приемник ИК-сигнала беспроводного пульта. | 19. Таймер. |
| 10. Индикатор работы. | 20. Включение/выключение. |



- | | |
|--|---------------------------|
| 1. Увеличение целевой температуры. | 8. Авто-режим. |
| 2. Уменьшение целевой температуры. | 9. Охлаждение. |
| 3. Отображение заданной температуры. | 10. Осушение. |
| 4. Приемник ИК-сигнала дистанционного пульта управления. | 11. Ночной режим. |
| 5. Таймер. | 12. Вентилирование. |
| 6. Вентиляция. | 13. Обогрев. |
| 7. Скорость вентилятора. | 14. Электрический нагрев. |



ПРИМЕЧАНИЕ:
Представленные схемы относятся к стандартным пультам дистанционного управления. На них изображены практически все функциональные кнопки. Они могут слегка отличаться от функциональных кнопок вашего пульта дистанционного управления (в зависимости от модели). Блок кондиционера имеет не все перечисленные функции.

Классификация энергоэффективности

Энергетическая эффективность изделия Изготовитель Наружный блок Внутренний блок	Кондиционер воздуха BSLI (SDC) BSLI (SDC)
	Класс энергетической эффективности в режиме охлаждения Максимальная эффективность Минимальная эффективность
Ежегодный расход электроэнергии (кВт·ч) в режиме охлаждения <small>(Фактическое электропотребление зависит от интенсивности эксплуатации, а также от климатических условий)</small>	***
Холодопроизводительность (кВт) Коэффициент энергетической эффективности в режиме охлаждения при полной нагрузке	*** ***
Тип только охлаждение - охлаждение/нагрев - воздушное охлаждение - водяное охлаждение -	← ←
Теплопроизводительность (кВт) Класс энергетической эффективности в режиме нагрева (А – высший, G – низший)	*** A B C D E F G
Корректированный уровень звуковой мощности (дБА)	***
<small>Дополнительная информация представлена в документации по оборудованию.</small>	

Согласно новой Директиве ЕС на бытовых кондиционерах воздуха необходимо указывать класс энергоэффективности. Это даст покупателям ясную и объективную информацию об уровне энергосбережения и будет способствовать выбору экологически безопасных изделий.

На витринах в магазине должна быть указана маркировка энергоэффективности, как показано на примерах ниже. В этой классификации энергоэффективности самым эффективным является оборудование класса «А». Вы увидите, что скоро эти маркировки и классы появятся в магазинах, торгующих кондиционерами воздуха. Для упрощения понимания на каждой модели будет указана следующая информация.

Классификация
Классификация энергоэффективности имеет 7 уровней, от А до G. Наиболее эффективным является класс А, а наименее эффективным – класс G.

Энергоэффективность в режиме ОХЛАЖДЕНИЯ	Энергоэффективность в режиме ОБОГРЕВА
3,20 < ERR	3,60 < COP
3,20 ≥ ERR > 3,00	3,60 ≥ COP > 3,40
3,00 ≥ ERR > 2,80	3,40 ≥ COP > 3,20
2,80 ≥ ERR > 2,60	3,20 ≥ COP > 2,80
2,60 ≥ ERR > 2,40	2,80 ≥ COP > 2,60
2,40 ≥ ERR > 2,20	2,60 ≥ COP > 2,40
2,20 ≥ ERR	2,40 ≥ COP

Эта классификация относится к сплит-системам с одним или несколькими внутренними блоками и воздушным охлаждением.

Инверторные сплит-системы серии SUPER DC INVERTER



Блок внутренней установки Блок внешней установки	BSLI/IN-09HN1 (SDC) BSLI/OUT-09HN1 (SDC)	BSLI/IN-12HN1 (SDC) BSLI/OUT-12HN1 (SDC)
Холодопроизводительность, BTU	8871 (4700-12200)	11260 (4700-13300)
Теплопроизводительность, BTU	9554 (4700-16400)	11942 (4700-16400)
Номинальная мощность (охлаждение/обогрев), Вт	605(320-1300)/651(310-1500)	864 (320-1300) / 916(310-1500)
Напряжение питания, В~Гц	220~50	220~50
Номинальный ток (охлаждение/обогрев), А	3,4/ 3,7	4,8/ 4,9
EER	4,3	3,8
COP	4,3	3,8
Расход воздуха (внутренний/внешний блок), м³/ч	550/2100	550/2100
Уровень шума внутреннего блока, дБ(А)	34-39	34-39
Уровень шума внешнего блока, дБ(А)	52	52
Хладагент	R410A	R410A
Степень защиты (внутренний/внешний блок)	IPX0/IPX4	IPX0/IPX4
Класс электробезопасности	I класс	I класс
Класс энергоэффективности	A	A
Размеры прибора внутреннего блока (ШхВхГ), мм	820x270x210	820x270x210
Размеры прибора внешнего блока (ШхВхГ), мм	800x570x260	800x570x260
Размеры упаковки внутреннего блока (ШхВхГ), мм	910x380x285	910x380x285
Размеры упаковки внешнего блока (ШхВхГ), мм	940x640x360	940x640x360
Вес нетто внутреннего блока, кг	11,0	11,0
Вес нетто внешнего блока, кг	35,0	35,0
Вес брутто внутреннего блока, кг	13,0	13,0
Вес брутто внешнего блока, кг	39,0	39,0
Диаметр труб (жидкость)	ø 6,35(1/4")	ø 6,35(1/4")
Диаметр труб (газ)	ø 9,52(3/8")	ø 9,52(3/8")
Максимальная длина магистрали, м	15	15
Максимальный перепад высот, м	5	5

Инверторные сплит-системы серии DC INVERTER



Блок внутренней установки Блок внешней установки	BSLI/IN-09HN1 BSLI/OUT-09HN1	BSLI/IN-12HN1 BSLI/OUT-12HN1	BSLI/IN-18HN1 BSLI/OUT-18HN1	BSLI/IN-24HN1 BSLI/OUT-24HN1
Холодопроизводительность, BTU	9000 (2730-11000)	11000 (2730-12500)	18000 (6200-20000)	24000 (7500-27000)
Теплопроизводительность, BTU	11000 (2730-13000)	11500 (2730-13000)	19000 (6000-23000)	28000 (7500-30000)
Номинальная мощность (охлаждение/обогрев), Вт	820 (250-1400)/890 (250-2000)	990 (250-1400)/920 (250-2000)	1550 (480-2400)/1540 (480-2500)	2190 (1400-3100)/2400 (1400-3400)
Напряжение питания, В~Гц	220~50	220~50	220~50	220~50
Номинальный ток (охлаждение/обогрев), А	3,7/ 4,1	4,5/ 4,1	7,6/ 7,4	10,0/ 10,5
EER	3,22	3,22	3,4	3,21
COP	3,62	3,66	3,61	3,42
Расход воздуха (внутренний/внешний блок), м³/ч	520/1700	520/1700	900/1900	950/2500
Уровень шума внутреннего блока, дБ(А)	27-40	27-40	42-47	43-48
Уровень шума внешнего блока, дБ(А)	52	52	56	58
Хладагент	R410A	R410A	R410A	R410A
Степень защиты (внутренний/внешний блок)	IPX0/IPX4	IPX0/IPX4	IPX0/IPX4	IPX0/IPX4
Класс электробезопасности	I класс	I класс	I класс	I класс
Класс энергоэффективности (охлаждение/обогрев)	A/A	A/A	A/A	A/B
Размеры прибора внутреннего блока (ШхВхГ), мм	750x250x190	750x250x190	920x313x226	1035x313x220
Размеры прибора внешнего блока (ШхВхГ), мм	715x482x240	715x482x240	830x637x285	832x702x380
Размеры упаковки внутреннего блока (ШхВхГ), мм	830x310x270	830x310x270	1010x380x300	1130x390x310
Размеры упаковки внешнего блока (ШхВхГ), мм	844x531x366	844x531x366	980x680x400	980x770x420
Вес нетто внутреннего блока, кг	7,2	7,2	12,0	13,0
Вес нетто внешнего блока, кг	27,0	27,0	49,0	61,0
Вес брутто внутреннего блока, кг	9,7	9,7	16,0	17,0
Вес брутто внешнего блока, кг	29,5	29,5	53,0	65,0
Диаметр труб (жидкость)	ø 6,35(1/4")	ø 6,35(1/4")	ø 6,35(1/4")	ø 9,52(3/8")
Диаметр труб (газ)	ø 9,52(3/8")	ø 9,52(3/8")	ø 12,7(1/2")	ø 15,88(5/8")
Максимальная длина магистрали, м	15	15	15	15
Максимальный перепад высот, м	5	5	5	5

Общие сведения о подключении

Модель	BSLI-09HN1 (SDC)	BSLI-12HN1 (SDC)
фреон	R410A	R410A
Трубопровод	1/4»+3/8»	1/4»+3/8»
Провод питания	1,5 mm2	1,5 mm2
Провод м/б	1,5 mm2	1,5 mm2
диам. дренаж	16	16
подкл. к сети	внутр	внутр
тип питания	220/1	220/1
кол-во провод. меж/каб	4	4
Ток потребления		
холод А	3,4	4,8
тепло А	3,7	4,9
Потр. мощн макс.kW	0,6-1,5	0,32-1,5
Длина трасс		
номин. м	5	5
макс. м	15	15
мин. м	4	4
Дозапр. г/м	20	20
Автомат защиты А	16	16
Вес фреона грамм	1100	1100
перепад высоты блоков	7	7

Общие сведения о подключении

Модель	BSLI-09HN1	BSLI-12HN1	BSLI-18HN1	BSLI-24HN1
фреон	R410A	R410A	R410A	R410A
Трубопровод	1/4»+3/8»	1/4»+3/8»	1/4»+1/2»	3/8»+5/8»
Провод питания	1,5 mm2	1,5 mm2	2,5 mm2	2,5 mm2
Провод м/б	1,5 mm2	1,5 mm2	1,5 mm2	1,5 mm2
диам. дренаж	16	16	16	16
подкл. к сети	внутр	внутр	внутр	внешн
тип питания	220/1	220/1	220/1	220/1
кол-во провод. меж/каб	4	4	4	4
Ток потребления				
холод А	3,7	4,5	7,6	10
тепло А	4,1	5,1	7,4	10,5
Потр. мощн макс.kW	0,25-2	0,25-2	0,48-2,5	1,4-3,4
Длина трасс				
номин. м	5	5	5	5
макс. м	15	15	15	15
мин. м	4	4	4	4
Дозапр. г/м	20	20	20	20
Автомат защиты А	16	16	20	25
Вес фреона грамм	720	720	1700	1950
перепад высоты блоков	7	7	7	7

Сплит-системы серии BRAVO



Блок внутренней установки Блок внешней установки	BSQ/IN-07HN1 BSQ/OUT-07HN1	BSQ/IN-09HN1 BSQ/OUT-09HN1	BSQ/IN-12HN1 BSQ/OUT-12HN1	BSQ/IN-18HN1 BSQ/OUT-18HN1	BSQ/IN-24HN1 BSQ/OUT-24HN1
Холодопроизводительность, BTU	7165	8530	10918	17060	22178
Теплопроизводительность, BTU	7506	8701	10918	17401	23202
Номинальная мощность (охлаждение/обогрев), Вт	655/610	779/706	977/886	1558/1413	2025/1884
Напряжение питания, В~Гц	220~50	220~50	220~50	220~50	220~50
Номинальный ток (охлаждение/обогрев), А	2,9/2,7	3,5/3,5	4,4/3,9	7,1/7,0	10,1/10,0
EER	3,23	3,22	3,23	3,21	3,21
COP	3,62	3,62	3,62	3,61	3,61
Расход воздуха (внутренний/внешний блок), м³/ч	460/1700	480/1700	540/1650	800/2500	960/2800
Уровень шума (внутренний/внешний блок), дБ(А)	32-37/53	32-37/53	35-46/58	41-46/58	45-50/58
Хладагент	R410A	R410A	R410A	R410A	R410A
Степень защиты (внутренний/внешний блок)	IPX0/IPX4	IPX0/IPX4	IPX0/IPX4	IPX0/IPX4	IPX0/IPX4
Класс электробезопасности	I класс	I класс	I класс	I класс	I класс
Класс энергоэффективности	A	A	A	A	A
Размеры прибора внутреннего блока (ШхВхГ), мм	750x250x190	750x250x190	750x250x190	920x313x226	1035x313x220
Размеры прибора внешнего блока (ШхВхГ), мм	715x482x240	715x482x240	715x482x240	760x545x255	830x637x285
Размеры упаковки внутреннего блока (ШхВхГ), мм	830x325x245	800x325x245	800x325x245	1010x380x300	1130x390x310
Размеры упаковки внешнего блока (ШхВхГ), мм	830x530x315	830x530x315	830x530x315	890x580x350	965x680x385
Вес нетто внутреннего блока, кг	7,0	7,0	8,0	11,0 кг	13,0
Вес нетто внешнего блока, кг	23,0	26,0	27,0	36,0 кг	54,0
Вес брутто внутреннего блока, кг	8,0	9,0	9,0	14,0 кг	16,0
Вес брутто внешнего блока, кг	25,0	28,0	29,0	40,0 кг	58,0
Диаметр труб (жидкость)	ø 6.35(1/4")	ø 6.35(1/4")	ø 6.35(1/4")	ø 6.35(1/4")	ø 9.52(3/8")
Диаметр труб (газ)	ø 9.52(3/8")	ø 9.52(3/8")	ø 12.7(1/2")	ø 12.7(1/2")	ø 15.88(5/8")
Максимальная длина магистрали, м	15,0	15,0	15,0	15,0	15,0
Максимальный перепад высот, м	5,0	5,0	5,0	5,0	5,0

Сплит-системы серии VISION



Блок внутренней установки Блок внешней установки	BSG/IN-07HN1_13Y BSG/OUT-07HN1_13Y	BSG/IN-09HN1_13Y BSG/OUT-09HN1_13Y	BSG/IN-12HN1_13Y BSG/OUT-12HN1_13Y	BSG/IN-18HN1_13Y BSG/OUT-18HN1_13Y	BSG/IN-24HN1_13Y BSG/OUT-24HN1_13Y
Холодопроизводительность, BTU	6995	8530	10918	16378	20813
Теплопроизводительность, BTU	6995	8701	10918	16378	21154
Номинальная мощность (охлаждение/обогрев), Вт	785/730	955/905	977/886	1840/1710	2335/2205
Напряжение питания, В~Гц	220~50	220~50	220~50	220~50	220~50
Номинальный ток (охлаждение/обогрев), А	3,7/3,4	4,5/4,2	4,4/3,9	8,2/7,6	10,4/9,8
EER	2,61	2,62	3,21	2,61	2,61
COP	2,81	2,82	3,61	2,81	2,81
Расход воздуха (внутренний/внешний блок), м³/ч	480/1700	480/1700	540/1700	800/2500	860/2800
Уровень шума (внутренний/внешний блок), дБ(А)	30-39/53	34-39/53	35-40/55	39-46/58	41-46/58
Хладагент	R410A	R410A	R410A	R410A	R410A
Степень защиты (внутренний/внешний блок)	IPX0/IPX4	IPX0/IPX4	IPX0/IPX4	IPX0/IPX4	IPX0/IPX4
Класс электробезопасности	I класс	I класс	I класс	I класс	I класс
Класс энергоэффективности	D	D	A	D	D
Размеры прибора внутреннего блока (ШхВхГ), мм	750x250x190	750x250x190	750x250x190	920x313x226	920x313x226
Размеры прибора внешнего блока (ШхВхГ), мм	715x482x240	715x482x240	715x482x240	760x545x255	830x629x285
Размеры упаковки внутреннего блока (ШхВхГ), мм	830x325x245	800x325x245	800x325x245	1010x380x300	1010x380x300
Размеры упаковки внешнего блока (ШхВхГ), мм	830x530x315	830x530x315	830x530x315	890x580x350	980x665x385
Вес нетто внутреннего блока, кг	6,7	7,0	7,5	11,0 кг	11,5
Вес нетто внешнего блока, кг	22,5	25,0	26,0	33,0 кг	41,0
Вес брутто внутреннего блока, кг	8,2	8,5	9,0	14,0 кг	14,5
Вес брутто внешнего блока, кг	24,5	27,0	28,0	37,0 кг	45,0
Диаметр труб (жидкость)	ø 6.35(1/4")	ø 6.35(1/4")	ø 6.35(1/4")	ø 6.35(1/4")	ø 9.52(3/8")
Диаметр труб (газ)	ø 9.52(3/8")	ø 9.52(3/8")	ø 12.7(1/2")	ø 12.7(1/2")	ø 15.88(5/8")
Максимальная длина магистрали, м	15,0	15,0	15,0	15,0	15,0
Максимальный перепад высот, м	5,0	5,0	5,0	5,0	5,0

Общие сведения о подключении

Модель	BSQ-07HN1	BSQ-09HN1	BSQ-12HN1	BSQ-18HN1	BSQ-24HN1
фреон	R410A	R410A	R410A	R410A	R410A
Трубопровод	1/4»+3/8»	1/4»+3/8»	1/4»+1/2»	1/4»+1/2»	3/8»+5/8»
Провод питания	1,5 mm2	1,5 mm2	1,5 mm2	2,5 mm2	2,5 mm2
Провод м/б	1,5 mm2	1,5 mm2	1,5 mm2	2,5 mm2	1,5 mm2
диам. дренаж	16	16	16	16	16
подкл. к сети	внутр	внутр	внутр	внутр	внутр
тип питания	220/1	220/1	220/1	220/1	220/1
кол-во провод. меж/каб	5	5	5	5+2	6+2
Ток потребления (холод А)	3,6	3,9	5,1	8,8	10,2
Ток потребления (тепло А)	3,41	3,8	4,8	8,2	9,8
Потр. мощн макс.kW	0,75	0,89	1,09	1,74	2,19
Длина трасс (номин. м)	5	5	5	5	5
Длина трасс (макс. м)	10	10	10	10	10
Длина трасс (мин. м)	4	4	4	4	4
Дозапр. г/м	15	15	15	15	15
Автомат защиты А	25	16	16	20	25
Вес фреона грамм	520	600	800	1550	2000
перепад высоты блоков	5	5	5	5	5

Общие сведения о подключении

Модель	BSG - 07HN1_13Y	BSG - 09HN1_13Y	BSG - 12HN1_13Y	BSG - 18HN1_13Y	BSG - 24HN1_13Y
фреон	R410A	R410A	R410A	R410A	R410A
Трубопровод	1/4»+3/8»	1/4»+3/8»	1/4»+1/2»	1/4»+1/2»	3/8»+5/8»
Провод питания	1,5 mm2	1,5 mm2	1,5 mm2	2,5 mm2	2,5 mm2
Провод м/б	1,5 mm2	1,5 mm2	1,5 mm2	2,5 mm2	1,5 mm2
диам. дренаж	16	16	16	16	16
подкл. к сети	внутр	внутр	внутр	внутр	внутр
тип питания	220/1	220/1	220/1	220/1	220/1
кол-во провод. меж/каб	5	5	5	5+2	6+2
Ток потребления (холод А)	3,7	4,5	4,4	8,2	10,4
Ток потребления (тепло А)	3,4	4,2	3,9	7,6	9,8
Потр. мощн макс.kW	0,78	0,95	1	1,84	2,33
Длина трасс (номин. м)	5	5	5	5	5
Длина трасс (макс. м)	10	10	10	10	10
Длина трасс (мин. м)	4	4	4	4	4
Дозапр. г/м	15	15	15	15	15
Автомат защиты А	25	16	16	20	25
Вес фреона грамм	400	630	660	1020	1310
перепад высоты блоков	5	5	5	5	5

Сплит-системы серии OLYMP



Блок внутренней установки Блок внешней установки	BSV/IN-07H N12 BSV/OUT-07H N12	BSV/IN-09H N12 BSV/OUT-09H N12	BSV/IN-12H N12 BSV/OUT-12H N12
Холодопроизводительность, BTU	7000	9000	12000
Теплопроизводительность, BTU	7500	9500	12800
Номинальная мощность (охлаждение), Вт	770	900	1200
Номинальная мощность (обогрев), Вт	740	880	1270
Напряжение питания, (В-Гц)	220~50	220~50	220~50
Номинальный ток (охлаждение/обогрев), А	3,5/ 3,4	4,2/ 4,1	5,6/ 5,9
Расход воздуха (внутренний/ внешний блок), м³/ч	430/1415	430/1415	530/2040
Уровень шума внутреннего блока, дБ(А)	29-35	29-36	32-37
Уровень шума внешнего блока, дБ(А)	50	50	52
Хладагент	R22	R22	R22
Степень защиты	IPX4	IPX4	IPX4
Класс электробезопасности	I класс	I класс	I класс
Класс энергоэффективности (охлаждение/обогрев)	D/C	C/C	C/D
Размеры прибора внутреннего блока (ШхВхГ), мм	718x240x180	718x240x180	770x240x180
Размеры прибора внешнего блока (ШхВхГ), мм	600x500x232	600x500x232	700x552x256
Размеры упаковки внутреннего блока (ШхВхГ), мм	805x305x255	805x305x255	855x305x255
Размеры упаковки внешнего блока (ШхВхГ), мм	745x542x353	745x542x353	803x598x380
Вес нетто внутреннего блока, кг	6,0	6,0	7,0
Вес нетто внешнего блока, кг	23,0	24,0	30,0
Вес брутто внутреннего блока, кг	8,0	8,0	8,0
Вес брутто внешнего блока, кг	25,0	26,0	26,0
Диаметр труб (жидкость)	ø 6.35(1/4")	ø 6.35(1/4")	ø 6.35(1/4")
Диаметр труб (газ)	ø 9.52(3/8")	ø 9.52(3/8")	ø 12.7(1/2")
Максимальная длина магистрали, м	15,0	15,0	15,0
Максимальный перепад высот, м	5,0	5,0	5,0

Общие сведения о подключении

Модель	BSV 07H N12	BSV 09H N12	BSV 12H N12
фреон	R22	R22	R22
Трубопровод	1/4» +3/8»	1/4» +3/8»	1/4» +1/2»
Провод питания	1,5 mm2	1,5 mm2	1,5 mm2
Провод м/б	1,5 mm2	1,5 mm2	1,5 mm2
диам. дренаж	16	16	16
подкл. к сети	внутри	внутри	внутри
тип питания	220/1	220/1	220/1
кол-во провод. меж/каб	5	5	5
Ток потребления (холод А)	3,6	4,2	5,6
Ток потребления (тепло А)	3,5	4,1	5,9
Потр. мощн макс.kW	0,8	0,9	1,33
Длина трасс (номин. м)	5	5	5
Длина трасс (макс. м)	15	15	15
Длина трасс (мин. м)	3	3	3
Дозапр. г/м	20	20	20
Автомат защиты А	10	16	16
Вес фреона грамм	400	530	600
перепад высоты блоков	5	5	5

Мобильные кондиционеры серии SMART E/ SMART M



Параметр/Модель	BPAC-07 CM BPAC-07 CE	BPAC-09 CM BPAC-09 CE	BPAC-12 CM BPAC-12 CE
Холодопроизводительность, BTU	7000 BTU (2051 Вт)	9000 BTU (2638 Вт)	11000 BTU (3224 Вт)
Теплопроизводительность, BTU	-	-	-
Напряжение питания, В, Гц	220-240 В - 50 Гц	220-240 ~50 Гц	220-240 ~50
Номинальная мощность (охлаждение/обогрев), Вт	785/- Вт	950/- Вт	1250/- Вт
Тип фреона	R410A	R410A	R410A
Номинальный ток (охлаждение/обогрев), А	3,4/-	4,1/-	5,5/-
Степень защиты	IPX0	IPX0	IPX0
Класс электробезопасности	I класс	I класс	I класс
Класс энергоэффективности	A	A	A
Уровень шума	45-51 дБ(А)	45-51 дБ(А)	45-51 дБ(А)
Расход воздуха	330 м³/ч	330 м³/ч	330 м³/ч
Размеры прибора (ШхВхГ), мм	270x695x480	270x695x480	270x695x480
Размеры упаковки (ШхВхГ), мм	335x865x540	335x865x540	335x865x540
Вес нетто, кг	25	26	28
Вес брутто, кг	28	29	32

Мобильные кондиционеры серии AIR MASTER



Параметр/Модель	BPAM-07H	BPAM-09H
Мощность охлаждения, BTU	7000	9000
Мощность обогрева, BTU	7000	9000
Напряжение питания, В-Гц	220~50	220~50
Номинальная мощность (охлаждение/обогрев), Вт	900/900	1100/1100
Тип фреона	R410A	R410A
Номинальный ток (охлаждение/обогрев), А	4,0/4,0	5,0/5,0
EER	2,41	2,41
COP	2,41	2,41
Степень защиты	IP20	IP20
Класс электробезопасности	I класс	I класс
Класс энергоэффективности	B	B
Уровень шума, дБ(А)	55	53
Расход воздуха, м³/ч	360	360
Производительность, л/день	30	50
Размеры прибора (ШхВхГ), мм	507 x 635 x 300	507 x 635 x 300
Размеры упаковки (ШхВхГ), мм	560 x 660 x 330	560 x 660 x 330
Вес нетто, кг	23,0	25,0
Вес брутто, кг	25,0	27,0

Мобильные кондиционеры серии CLASSIC



Параметр/Модель	BPES-09C	BPES-12C	BPDL-14H
Холодопроизводительность, BTU	9000	12000	14000
Теплопроизводительность, BTU	-	-	13000
Напряжение питания, В-Гц	220~50	220~50	220~50
Номинальная мощность (охлаждение/обогрев), Вт	900/-	1100/-	1100/1100
Тип фреона	R410A	R410A	R410A
Номинальный ток (охлаждение/обогрев), А	4,1/-	5,0/-	5,0/5,0
EER	2,43	2,54	2,5
COP	-	-	2,7
Класс электробезопасности	I класс	I класс	I класс
Степень защиты	IPX0	IPX0	IPX0
Класс энергоэффективности (охлаждение/обогрев)	A/-	A/-	A/B
Уровень шума, дБ(А)	45-51	51-52	52-54
Расход воздуха, м³/ч	280	290	420
Размеры прибора (ШхВхГ), мм	450x746x393	450x746x393	510x830x425
Размеры упаковки (ШхВхГ), мм	475x870x470	475x870x470	545x1087x462
Вес нетто, кг	27,5	31,0	35,5
Вес брутто, кг	31,5	35,0	41,5

Осушители воздуха серии DEHUMIDIFIER



Параметр/Модель	BDH-25L	BDH-30L	BDH-35L
Производительность по осушению, л/сут	25,0	30,0	35,0
Объем бака для сбора конденсата, л	6,5	6,5	8,0
Номинальная мощность, Вт	340	530	500
Напряжение питания, В~Гц	220~50	220~50	220~50
Номинальный ток, А	1,5	2,5	2,5
Расход воздуха, м³/ч	210	210	280
Рекомендуемая площадь, м²	14~20	15~30	18~40
Уровень шума, дБ(А)	45	45	48
Степень защиты	IPX0	IPX0	IPX0
Класс электробезопасности	I класс	I класс	I класс
Хладагент	R134A	R134A	R134A
Размеры прибора (ШхВхГ), мм	390x612x274	390x612x274	380x580x315
Размеры упаковки (ШхВхГ), мм	420x680x304	420x680x304	420x640x355
Вес нетто, кг	14,2	14,5	15,5
Вес брутто, кг	16,2	16,5	17,0

Колонные сплит-системы серии FLOOR ST.



Блок внутренней установки Блок внешней установки	BFL/IN-24HN1 BFL/OUT-24HN1	BFL/IN-48HN1 BFL/OUT-48HN1	BFL/IN-60HN1 BFL/OUT-60HN1
Холодопроизводительность, BTU	24000	48000	55000
Теплопроизводительность, BTU	25000	49000	60000
Номинальная мощность (охлаждение/обогрев), Вт	2420/2220+1900	5000/5100+3300	5735/6180+3300
Напряжение питания, В~Гц	220~50	380~50	380~50
Номинальный ток (охлаждение/обогрев), А	11,2/ 10,3+8,6	10,6/ 10,9+7,0	12,3/ 13,2+7,0
EER	2,91	2,81	2,81
COP	3,30	2,82	2,85
Расход воздуха (внутренний блок), м³/ч	1100	2000	2000
Уровень шума внутреннего блока, дБ(А)	43-49	57-62	57-62
Уровень шума внешнего блока, дБ(А)	58	66	66
Хладагент	R410A	R410A	R410A
Степень защиты (внутренний/внешний блок)	IPX0/IPX4	IPX0/IPX4	IPX0/IPX4
Класс электробезопасности	I класс	I класс	I класс
Класс энергоэффективности (охлаждение/обогрев)	C/C	C/E	C/E
Размеры прибора внутреннего блока (ШхВхГ), мм	520x1667x255	540x1810x362	540x1810x362
Размеры прибора внешнего блока (ШхВхГ), мм	832x695x312	940x1243x440	940x1243x440
Размеры упаковки внутреннего блока (ШхВхГ), мм	660x1830x400	610x1890x430	610x1890x430
Размеры упаковки внешнего блока (ШхВхГ), мм	980x770x420	1130x1360x530	1130x1360x530
Вес нетто внутреннего блока, кг	46,0	57,0	57,0
Вес нетто внешнего блока, кг	60,0	110,0	120,0
Вес брутто внутреннего блока, кг	54,0	65,0	65,0
Вес брутто внешнего блока, кг	66,0	118,0	128,0
Диаметр труб (жидкость)	ø 9.52(3/8")	ø 9.52(3/8")	ø 9.52(3/8")
Диаметр труб (газ)	ø 15.88(5/8")	ø 9.52(3/4")	ø 9.52(3/4")
Максимальная длина магистрали, м	15	15	15
Максимальный перепад высот, м	5	5	5

Универсальные внешние блоки UNIVERSAL



Параметр / Модель	12 000	18 000	24 000	36 000	48 000	60 000
Холодопроизводительность, BTU	12000	18000	24000	35460	48000	56400
Теплопроизводительность, BTU	13500	20000	27500	39600	53000	55600
Напряжение питания, В-Гц	220-240~50	220-240~50	220-240~50	380-415~50	380-415~50	380-415~50
Номинальная мощность охлаждения/обогрев, Вт	1190/1200	1760/1800	2390/2510	3850/3500	4870/5130	5900/5300
Номинальный ток, А	6.0/5.72	8.91/8.73	12.5/11.59	6.9/6.28	8.88/9.33	11.46/10.83
Расход воздуха (м³/ч)	1980	2600	2790	3190	5200	5200
Уровень шума (дБ(А))	53	55	60	60	62	62
Размер прибора внешнего блока, мм	760x540x260	800x590x300	800x690x300	903x857x354	945x1255x340	945x1255x340
Вес внешнего блока (нетто), кг	38	45	56	86	97	105
Размер внешнего блока в упаковке, мм	880x610x350	930x660x410	930x760x410	1030x980x410	1090x1370x430	1090x1370x430
Вес внешнего блока (брутто), кг	41	49	60	94	110	119

Общие сведения о подключении

Модель	BFL - 24 HN1	BFL - 48 HN1	BFL - 60 HN1
фреон	R410A	R410A	R410A
Трубопровод	3/8»+5/8»	3/8»+3/4»	3/8»+3/4»
Провод питания	2,5 mm2	2,5 mm2	2,5 mm2
Провод м/б	2,5 mm2	2,5 mm2	2,5 mm2
диам. дренаж	18	18	18
подкл. к сети	внешн+внутр	внешн+внутр	внешн+внутр
тип питания	220/1	380/3	380/3
кол-во проводов меж/каб	6+2	7+2	7+2
Ток потребления (холод А)	11,2	10,6	12,3
Ток потребления (тепло А)	10,3+8,6	10,9+7	13,2+7
Потр. мощн макс.kW	2,4+2,5	5,1+5,5	6,18+6
Длина трасс (номин. м)	5	5	5
Длина трасс (макс. м)	15	15	15
Длина трасс (мин. м)	5	5	5
Дозапр. г/м	30	30	30
Автомат защиты А	32	32	40
Вес фреона грамм	2480	4200	3900
перепад высоты блоков	10	10	10

Инверторные мульти сплит-системы серии FREE MATCH: внешние блоки



Блок внешней установки	B2OI-FM/OUT-16HN1	B2OI-FM/OUT-20HN1	B3OI-FM/OUT-24HN1	B4OI-FM/OUT-28HN1	B4OI-FM/OUT-36HN1
Холодопроизводительность, BTU	15700 (4780-17740)	19800 (3750-21840)	24000 (8200-26600)	28000 (8200-30700)	36000 (9800-36500)
Теплопроизводительность, BTU	18080 (4600-21840)	21840 (4440-23880)	27300 (7165-32400)	30000 (6480-34100)	37500 (8500-40900)
Номинальная мощность (охлаждение/обогрев), Вт	1400 (400-2000) / 1300 (350-1900)	1700 (390-2250) / 1750 (370-2100)	2180 (660-3100) / 2210 (600-3200)	2400 (630-3250) / 2490 (580-2850)	3110 (780-4100) / 3040 (700-3700)
Напряжение питания, В~Гц	220~50	220~50	220~50	220~50	220~50
Номинальный ток (охлаждение/обогрев), А	6,1/ 5,7	7,7/ 8,0	9,7/ 10,1	10,7/11,1	15,5
EER	3,29	3,41	3,21	3,42	3,22
COP	4,08	3,66	3,62	3,61	3,62
Расход воздуха, м³/ч	2400	3000	3300	3300	4200
Уровень шума, дБ(А)	56	57	57	57	60
Хладагент	R410A	R410A	R410A	R410A	R410A
Степень защиты	IPX4	IPX4	IPX4	IPX4	IPX4
Класс электрозащиты	I класс	I класс	I класс	I класс	I класс
Класс энергоэффективности	A	A	A	A	A
Размеры прибора (ШxВxГ), мм	800x545x260	980x640x350	950x840x340	950x840x340	950x840x340
Размеры упаковки (ШxВxГ), мм	950x650x370	1080x720x420	1120x980x460	1120x980x460	1120x980x460
Вес нетто, кг	37,5	46,5	66,0	67,0	67,0
Вес брутто, кг	41,0	52,5	76,0	77,0	77,0
Диаметр труб (жидкость)	∅ 6.35(1/4")	∅ 6.35(1/4")	∅ 6.35(1/4")	∅ 9.52(3/8")	∅ 6.35(1/4")
Диаметр труб (газ)	∅ 9.52(3/8")	∅ 9.52(3/8")	∅ 9.52(3/8")	∅ 9.52(3/8")	∅ 9.52(3/8")
Максимальная длина магистрали, м	15	15	15	15	25
Максимальный перепад высот, м	5	5	5	5	15

Инверторные мульти сплит-системы серии FREE MATCH: настенные блоки инверторного типа



Блок внутренней установки	BSLI-FM/IN-07HN1	BSLI-FM/IN-09HN1	BSLI-FM/IN-12HN1	BSLI-FM/IN-18HN1
Холодопроизводительность, BTU	6820	8870	10920	17050
Теплопроизводительность, BTU	7850	10230	12620	18760
Номинальная мощность, Вт	40	40	40	45
Напряжение питания, В~Гц	220~50	220~50	220~50	220~50
Номинальный ток (охлаждение/обогрев), А	0,2/ 0,2	0,2/ 0,2	0,2/ 0,2	0,2/ 0,2
Расход воздуха, м³/ч	480	480	480	900
Уровень шума, дБ(А)	27-38	27-38	27-38	40-48
Хладагент	R410A	R410A	R410A	R410A
Степень защиты	IPX0	IPX0	IPX0	IPX0
Класс электрозащиты	I класс	I класс	I класс	I класс
Класс энергоэффективности	A	A	A	A
Размеры прибора (ШxВxГ), мм	750x250x190	750x250x190	750x250x190	920x313x203
Размеры упаковки (ШxВxГ), мм	830x310x260	830x310x260	830x310x260	1007x380x297
Вес нетто, кг	8,0	8,0	8,0	12,0
Вес брутто, кг	10,0	10,0	10,0	14,0

Инверторные мульти сплит-системы серии FREE MATCH: блоки канального типа



Блок внутренней установки	BDI-FM/IN-12HN1	BDI-FM/IN-18HN1
Холодопроизводительность, BTU	10920	17050
Теплопроизводительность, BTU	12620	19100
Номинальная мощность, Вт	44	66
Напряжение питания, В~Гц	220~50	220~50
Номинальный ток (охлаждение/обогрев), А	0,2/ 0,2	0,3/ 0,3
Расход воздуха, м³/ч	520	650
Уровень шума, дБ(А)	25-33	27-35
Хладагент	R410A	R410A
Степень защиты	IPX0	IPX0
Класс электрозащиты	I класс	I класс
Класс энергоэффективности	A	A
Размеры прибора, мм	(700+70)x190x600	(700+70)x190x600
Размеры упаковки, мм	946x236x692	946x236x692
Вес нетто, кг	20,0	21,0
Вес брутто, кг	24,0	25,0

Инверторные мульти сплит-системы серии FREE MATCH: блоки кассетного типа



Блок внутренней установки	BCI-FM/IN-12HN1	BCI-FM/IN-18HN1
Холодопроизводительность, BTU	17050	17060
Теплопроизводительность, BTU	17050	18766
Номинальная мощность, Вт	70	70
Напряжение питания, В~Гц	220-240~50	220-240~50
Номинальный ток (охлаждение/обогрев), А	0,32	0,32
Расход воздуха, м³/ч	800	800
Уровень шума, дБ(А)	40-47	40-47
Хладагент	R410A	R410A
Степень защиты	IPX0	IPX0
Класс электрозащиты	I класс	I класс
Класс энергоэффективности	A	A
Размеры прибора (ШxВxГ), мм	570x570x270	570x570x270
Размеры панели (ШxВxГ), мм	650x650x30	650x650x30
Размеры упаковки прибора (ШxВxГ), мм	750x690x360	750x690x360
Размеры упаковки панели (ШxВxГ), мм	730x730x130	730x730x130
Вес нетто, кг	21,0	21,0
Вес панели нетто, кг	2,4	2,4
Вес брутто, кг	25,5	25,5
Вес панели брутто, кг	2,5	2,5

Напольно-потолочные сплит-системы серии CEILING FLOOR



Блок внутренней установки Блок внешней установки	BCFA/IN-18HN1 BCFA/OUT-18HN1	BCFA/IN-24HN1 BCFA/OUT-24HN1	BCFA/IN-36HN1 BCFA/OUT-36HN1	BCFA/IN-48HN1 BCFA/OUT-48HN1	BCFA/IN-60HN1 BCFA/OUT-60HN1
Холодопроизводительность, BTU	18000	24000	35460	48000	56400
Теплопроизводительность, BTU	20000	27500	39600	51000	55600
Номинальная мощность (охлаждение), Вт	1720	2390	3850	4870	5900
Номинальная мощность (обогрев), Вт	1700	2510	3500	5130	5300
Напряжение питания, В~Гц	220-240~50	220-240~50	380-415~50	380-415~50	380-415~50
Номинальный ток (охлаждение/обогрев), А	8,91/8,73	12,5/11,59	6,9/6,28	8,88/9,33	11,46/10,83
Расход воздуха, м³/ч	920	1200	1500	1800	1800
Класс защиты (внутренний/внешний блок)	IPX0/IP24	IPX0/IP24	IPX0/IP24	IPX0/IP24	IPX0/IP24
Класс электробезопасности	I класс	I класс	I класс	I класс	I класс
Класс энергоэффективности (охлаждение/обогрев)	B/B	B/B	D/D	C/C	C/C
Уровень шума внутреннего блока, дБ(А)	34-43	37-46	41-50	42-51	42-51
Уровень шума внешнего блока, дБ(А)	55	60	60	62	62
Хладагент	R410A	R410A	R410A	R410A	R410A
Размеры прибора внутреннего блока (ШхВхГ), мм	929x205x660	929x205x660	1280x205x660	1631x205x660	1631x205x660
Размеры прибора внешнего блока (ШхВхГ), мм	800x590x300	800x690x300	903x857x354	945x1255x340	945x1255x340
Размеры упаковки внутреннего блока (ШхВхГ), мм	995x280x710	995x280x710	1346x280x710	1697x280x710	1697x280x710
Размеры упаковки внешнего блока (ШхВхГ), мм	930x660x410	930x660x410	1030x980x410	1090x1370x430	1090x1370x430
Вес нетто внутреннего блока, кг	25,0	26,0	33,0	44,0	44,0
Вес нетто внешнего блока, кг	45,0	56,0	86,0	97,0	105,0
Вес брутто внутреннего блока, кг	28,0	28,0	38,0	49,0	49,0
Вес брутто внешнего блока, кг	49,0	60,0	94,0	110,0	119,0
Диаметр труб (жидкость)	∅ 6,35(1/4")	∅ 9,52(3/8")	∅ 9,52(3/8")	∅ 9,52(3/8")	∅ 9,52(3/8")
Диаметр труб (газ)	∅ 12,7(1/2")	∅ 15,88(5/8")	∅ 15,88(5/8")	∅ 19,05(3/4")	∅ 19,05(3/4")
Максимальная длина магистрали, м	25	30	30	50	50
Максимальный перепад высот, м	10	15	15	20	20

Общие сведения о подключении

Модель	BCFA-18HN1	BCFA-24HN1	BCFA-36HN1	BCFA-48HN1	BCFA-60HN1
фреон	R410A	R410A	R410A	R410A	R410A
Трубопровод	1/4»+1/2»	3/8»+5/8»	3/8»+5/8»	3/8»+3/4»	3/8»+3/4»
Провод питания	2,5 mm2	2,5 mm2	2,5 mm2	2,5 mm2	2,5 mm2
Провод м/б	2,5 mm2	1,5 mm2	1,5 mm2	1,5 mm2	1,5 mm2
диам. дренаж	20	20	20	20	20
подкл. к сети	внутр	внешн	внешн	внешн	внешн
тип питания	220/1	220/1	380/3	380/3	380/3
кол-во провод. меж/каб	5+2	6+2	5	5	5
Ток потребления (холод А)	8,5	12,1	6,5	8,2	10
Ток потребления (тепло А)	8	13,6	5,8	8,6	10,5
Потр. мощн макс.kW	1,9	2,9	3,7	4,9	6,9
Длина трасс (номин. м)	5	5	5	5	5
Длина трасс (макс. м)	20	30	50	50	50
Длина трасс (мин. м)	5	5	5	5	5
Дозапр. г/м	20	50	70	70	70
Автомат защиты А	25	25	25	25	32
Вес фреона грамм	1360	2360	2830	2890	3310
перепад высоты блоков	10	10	10	10	10

Кассетные сплит-системы серии CASSETTE



Блок внутренней установки Блок внешней установки	BCAL/IN-12HN1 BCAL/OUT-12HN1	BCAL/IN-18HN1 BCAL/OUT-18HN1	BCAL/IN-24HN1 BCAL/OUT-24HN1	BCAL/IN-36HN1 BCAL/OUT-36HN1	BCAL/IN-48HN1 BCAL/OUT-48HN1	BCAL/IN-60HN1 BCAL/OUT-60HN1
Холодопроизводительность, BTU	12000	18000	24000	35460	48000	56400
Теплопроизводительность, BTU	13500	20000	27500	39600	53000	55600
Номинальная мощность (охлаждение), Вт	1190	1760	2390	3850	4870	5900
Номинальная мощность (обогрев), Вт	1200	1800	2510	3500	5130	5300
Напряжение питания, В~Гц	220-240~50	220-240~50	220-240~50	380-415~50	380-415~50	380-415~50
Номинальный ток (охлаждение/обогрев), А	6,0/5,72	8,91/8,73	12,5/11,59	6,9/6,28	8,88/9,33	11,46/10,83
Расход воздуха, м³/ч	620	850	100	1800	1800	1800
Класс защиты (внутренний/внешний блок)	IP24	IP24	IP24	IP24	IP24	IP24
Класс электробезопасности	I класс	I класс	I класс	I класс	I класс	I класс
Класс энергоэффективности (охлаждение/обогрев)	B/B	B/B	B/B	D/D	C/C	C/C
Уровень шума внутреннего блока, дБ(А)	32-41	32-41	36-45	39-48	41-50	41-50
Уровень шума внешнего блока, дБ(А)	53	55	60	60	62	62
Хладагент	R410A	R410A	R410A	R410A	R410A	R410A
Размеры прибора внутреннего блока (ШхВхГ), мм	593x593x284	593x593x284	835x835x240	835x835x240	835x835x240	835x835x240
Размеры прибора внешнего блока (ШхВхГ), мм	760x540x260	800x590x300	800x690x300	903x857x354	945x1255x340	945x1255x340
Размеры упаковки внутреннего блока (ШхВхГ), мм	690x340x710	690x340x710	900x320x900	900x320x900	900x320x900	900x320x900
Размеры упаковки внешнего блока (ШхВхГ), мм	880x610x350	930x660x410	930x760x410	1030x980x410	1090x1370x430	1090x1370x430
Размеры панели внутреннего блока (ШхВхГ), мм	650x650x55	650x650x55	950x950x55	950x950x55	950x950x55	950x950x55
Размер упаковки панели внутреннего блока (ШхВхГ), мм	700x700x70	700x700x70	1000x1000x100	1000x1000x100	1000x1000x100	1000x1000x100
Вес нетто внутреннего блока, кг	20,0	20,0	27,0	27,0	30,0	30,0
Вес нетто внешнего блока, кг	38,0	45,0	56,0	86,0	97,0	105,0
Вес нетто панели внутреннего блока, кг	3,0	3,0	5,0	5,0	5,0	5,0
Вес брутто внутреннего блока, кг	25,0	25,0	28,0	38,0	49,0	49,0
Вес брутто внешнего блока, кг	41,0	49,0	60,0	94,0	110,0	119,0
Вес брутто панели внутреннего блока, кг	5,0	5,0	7,0	7,0	7,0	7,0
Диаметр труб (жидкость)	∅ 6,35(1/4")	∅ 6,35(1/4")	∅ 9,52(3/8")	∅ 9,52(3/8")	∅ 9,52(3/8")	∅ 9,52(3/8")
Диаметр труб (газ)	∅ 12,7(1/2")	∅ 12,7(1/2")	∅ 15,88(5/8")	∅ 15,88(5/8")	∅ 19,05(3/4")	∅ 19,05(3/4")
Максимальная длина магистрали, м	15	20	30	50	50	50
Максимальный перепад высот, м	10	15	15	30	30	30

Модель	BCAL 12HN1	BCAL 18HN1	BCAL 24HN1	BCAL 36HN1	BCAL 48HN1	BCAL 60HN1
фреон	R410A	R410A	R410A	R410A	R410A	R410A
Трубопровод	1/4»+1/2»	1/4»+1/2»	3/8»+5/8»	3/8»+5/8»	3/8»+3/4»	3/8»+3/4»
Провод питания	1,5 mm2	2,5 mm2	2,5 mm2	2,5 mm2	2,5 mm2	2,5 mm2
Провод м/б	1,5 mm2	2,5 mm2	1,5 mm2	1,5 mm2	1,5 mm2	1,5 mm2
диам. дренаж	38	38	38	38	38	38
подкл. к сети	внутр	внутр	внешн.	внешн.	внешн.	внешн.
тип питания	220/1	220/1	220/1	380/3	380/3	380/3
кол-во провод. меж/каб	5+2	5+2	6+2	5	5	5
Ток потребления (холод А)	5,45	8,05	10,94	7,22	9,32	10
Ток потребления (тепло А)	5,49	8,24	11,49	6,69	9,82	10,5
Потр. мощн макс.kW	1,2	1,8	2,51	3,77	5,13	6,9
Длина трасс (номин. м)	5	5	5	5	5	5
Длина трасс (макс. м)	15	20	30	50	50	50
Длина трасс (мин. м)	5	5	5	5	5	5
Дозапр. г/м	20	20	50	70	70	70
Автомат защиты А	16	25	25	25	25	32
Вес фреона грамм	1165	1360	2360	2830	2890	3310
перепад высоты блоков	10	10	15	20	20	20

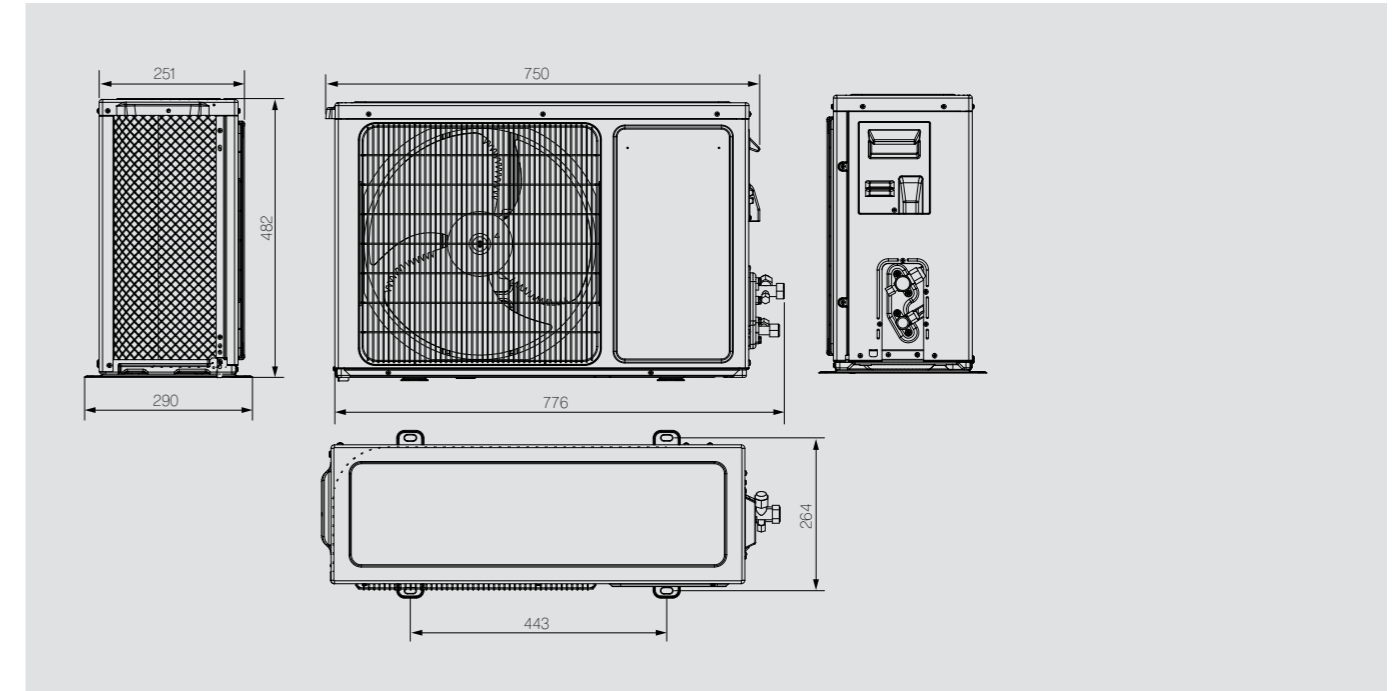
Средненапорные каналные сплит-системы серии DUCT



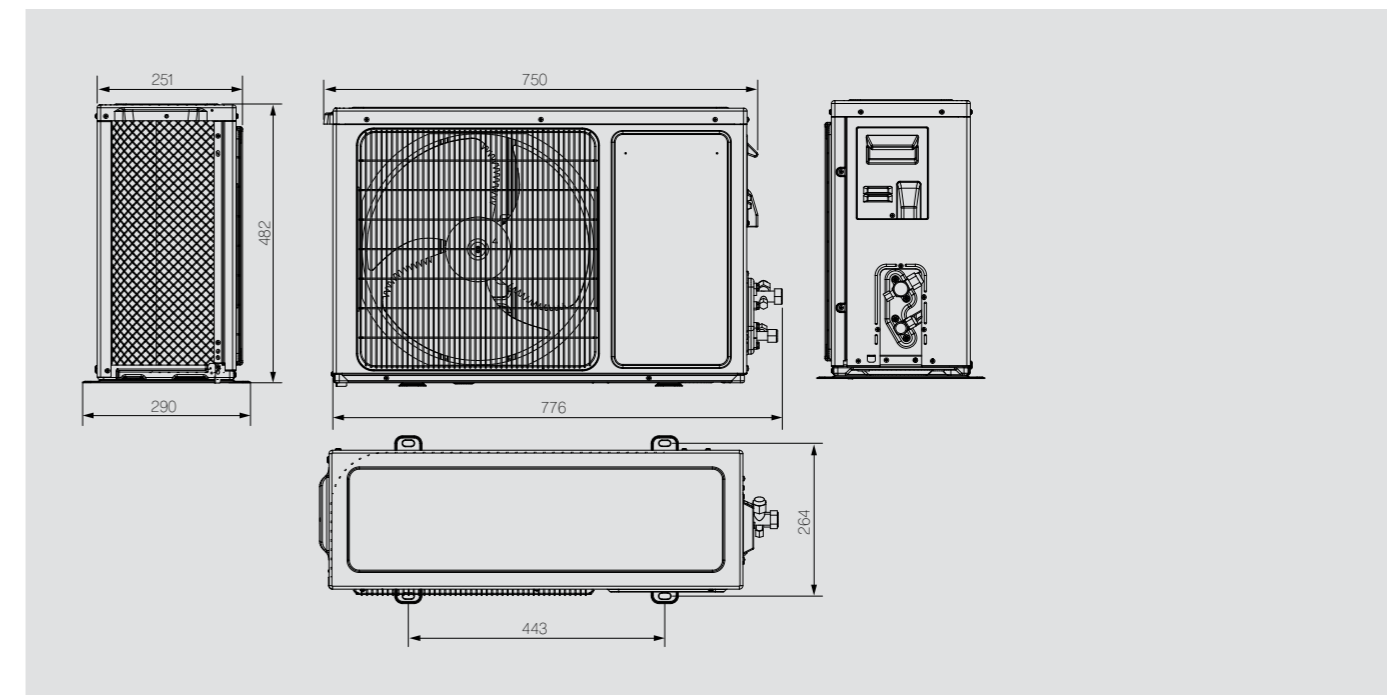
Блок внутренней установки Блок внешней установки	BDA/IN-18HN1 BDA/OUT-18HN1	BDA/IN-24HN1 BDA/OUT-24HN1	BDA/IN-36HN1 BDA/OUT-36HN1	BDA/IN-48HN1 BDA/OUT-48HN1	BDA/IN-60HN1 BDA/OUT-60HN1
Холодопроизводительность, BTU	18000	24000	36000	48000	60000
Теплопроизводительность, BTU	20000	27500	40000	53000	63500
Номинальная мощность (охлаждение), кВт	1,73	2,24	3,85	4,87	5,9
Номинальная мощность (обогрев), кВт	1,7	2,35	3,96	5,13	5,3
Напряжение питания, В-Гц	220-240~50	220-240~50	380-415~50	380-415~50	v
Номинальный ток (охлаждение/обогрев), А	24/26,3	32,7/36,8	48,1/53,1	63,6/70,4	80/84
EER	3,05	3,14	2,81	2,88	2,98
COP	3,45	3,42	2,96	3,03	3,4
Класс энергоэффективности (охлаждение/обогрев)	B/B	B/B	C/D	C/D	C/C
Расход воздуха, м ³ /час	2100	2300	2400	3000	3000
Уровень шума (внутренний/внешний блок), дБ (А)	29/55	34/60	37/60	37/62	39/62
Хладагент	R410A	R410A	R410A	R410A	R410A
Степень защиты (внутренний/внешний блок)	IPX4	IPX4	IPX4	IPX4	IPX4
Класс электрозащиты	1 класс	1 класс	1 класс	1 класс	1 класс
Размер прибора внутреннего блока, мм	890x290x785	890x290x785	890x290x785	1250x290x785	1250x290x785
Размер прибора внешнего блока, мм	800x300x590	800x300x690	903x354x857	945x340x1255	945x340x1255
Размер упаковки внутреннего блока, мм	1100x360x870	1100x360x870	1100x360x870	1460x360x870	1460x360x870
Размер упаковки внешнего блока, мм	930x410x660	930x410x760	1030x410x980	1090x430x1370	1090x430x1370
Вес нетто/брутто внутреннего блока, кг	34/40	36/42	36/42	41/47	41/47
Вес нетто/брутто внешнего блока, кг	41/45	56/60	86/94	97/110	97/110
Диаметр труб (жидкость/газ)	6,35/12,7	9,52/15,88	9,52/15,88	9,52/19,05	9,52/19,05
Максимальная длина магистрали	25	30	30	50	50
Максимальный перепад высот	10	15	20	20	20

Сплит-системы серии BRAVO, VISION

Ballu BSQ / BSG (outdoor)
7000, 9000 BTU

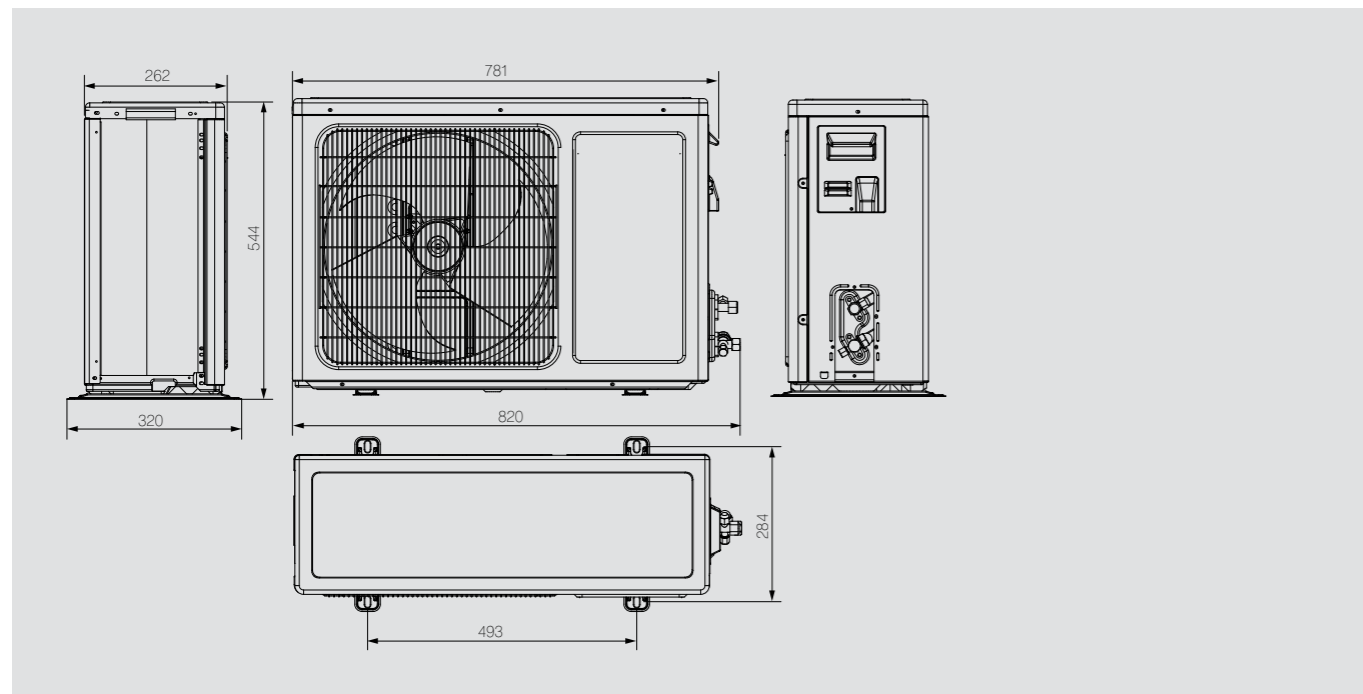


Ballu BSQ / BSG (outdoor)
12000 BTU



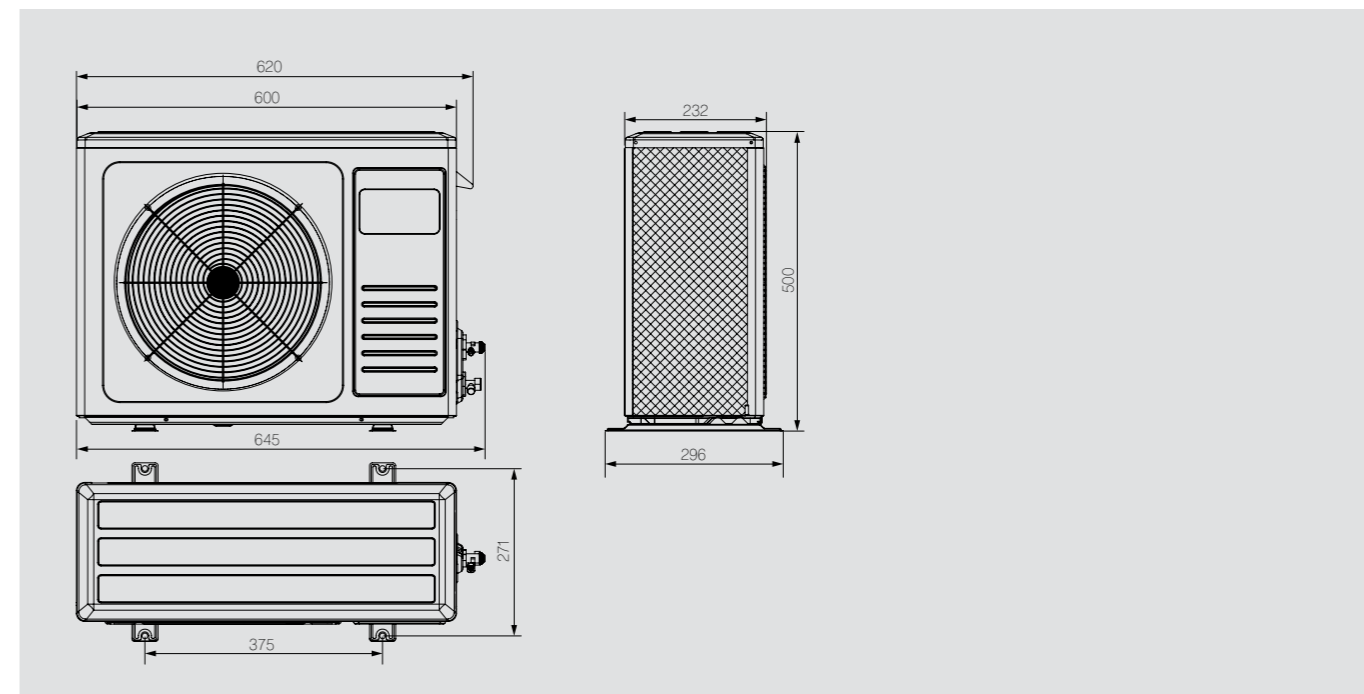
Сплит-системы серии BRAVO, VISION

Ballu BSQ / BSG (outdoor)
18 000 BTU

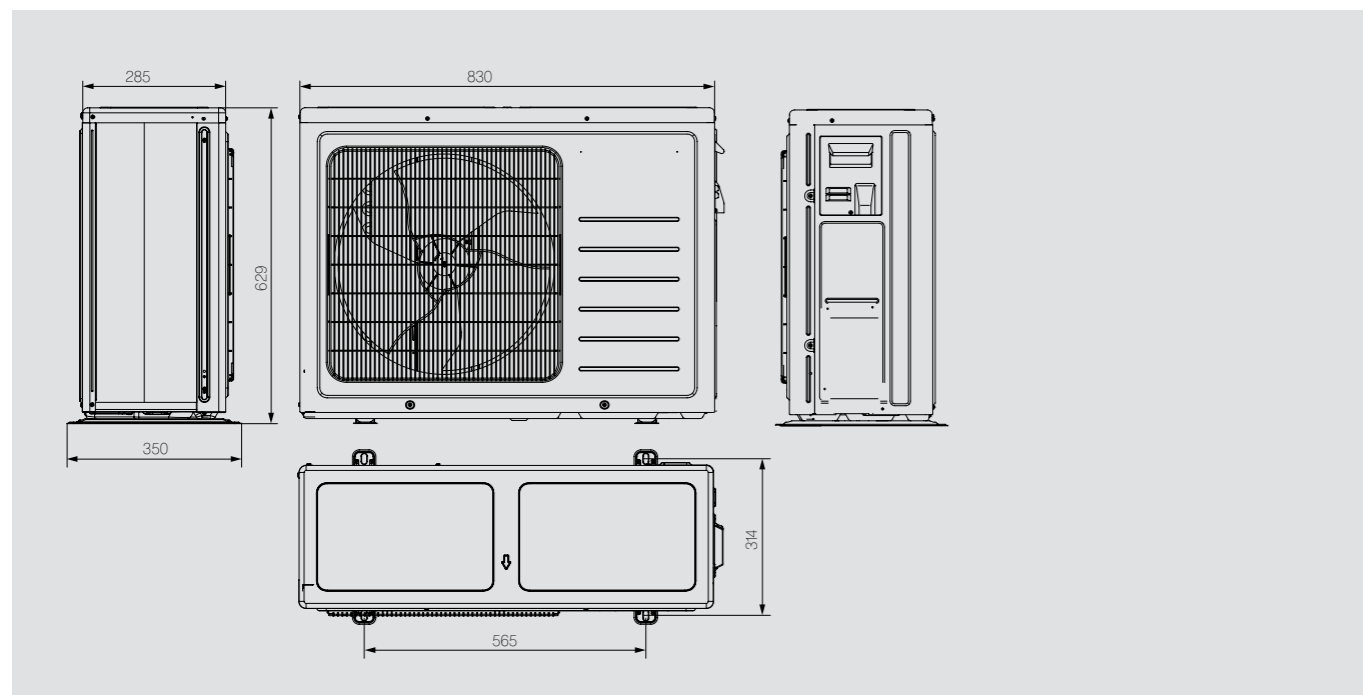


Сплит-системы серии OLYMP

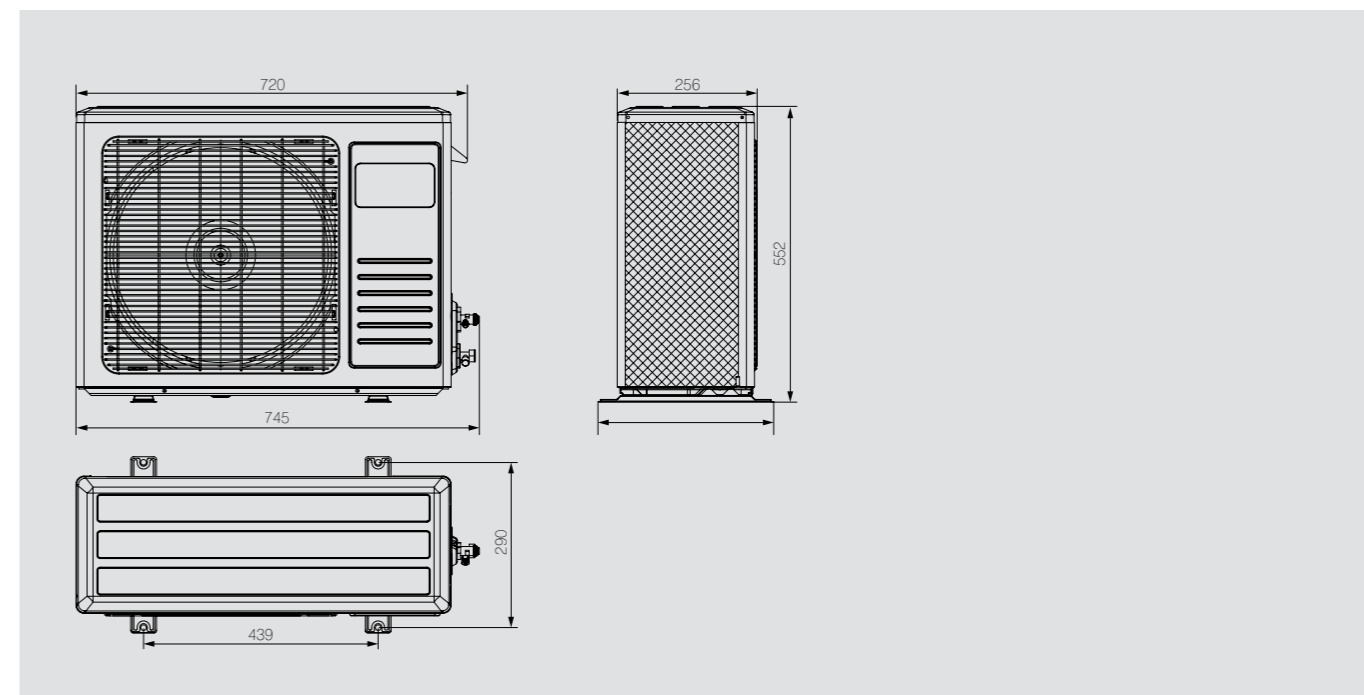
Ballu BSV (H / HN1) (outdoor)
7000 / 9000 BTU



Ballu BSQ (outdoor)
24 000 BTU

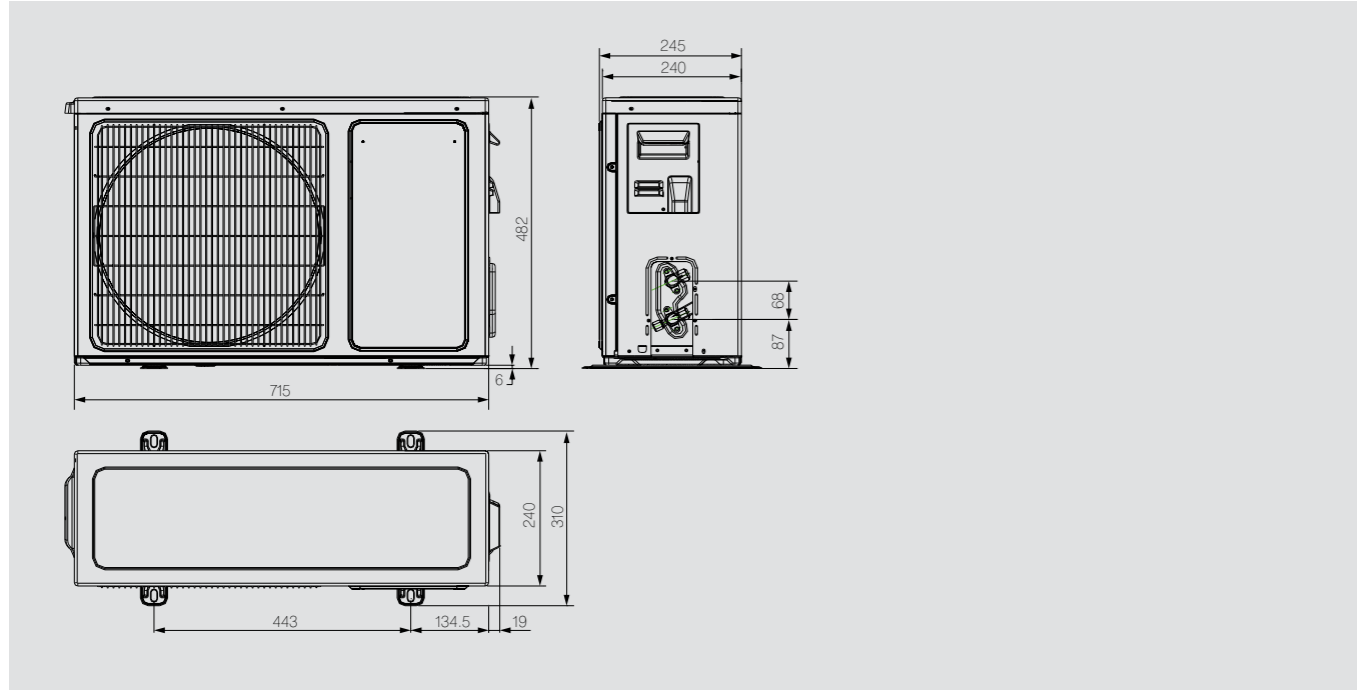


Ballu BSV (H / HN1) (outdoor)
12 000 / 12 000 BTU

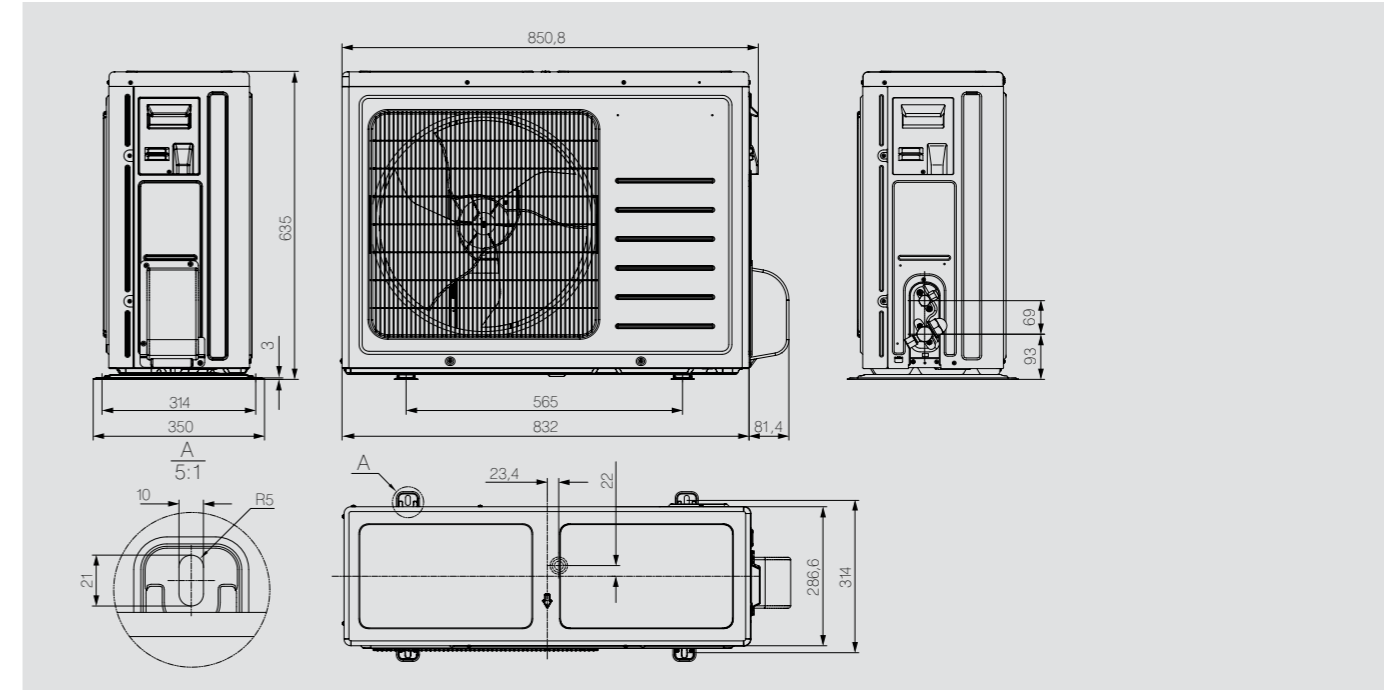


Сплит-системы серии SUPER DC INVERTER

Ballu BSLI (HN1) (outdoor)
9 000 / 12 000 BTU

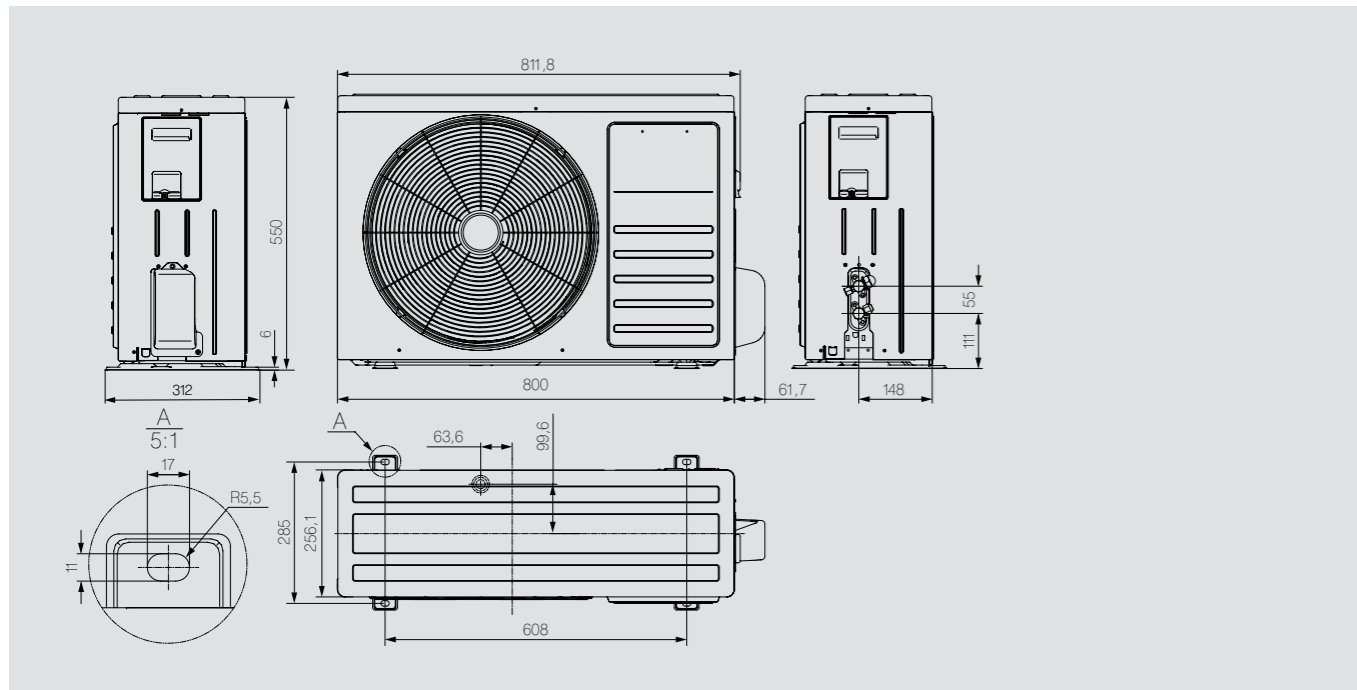


Ballu BSLI (HN1) (outdoor)
24 000 BTU



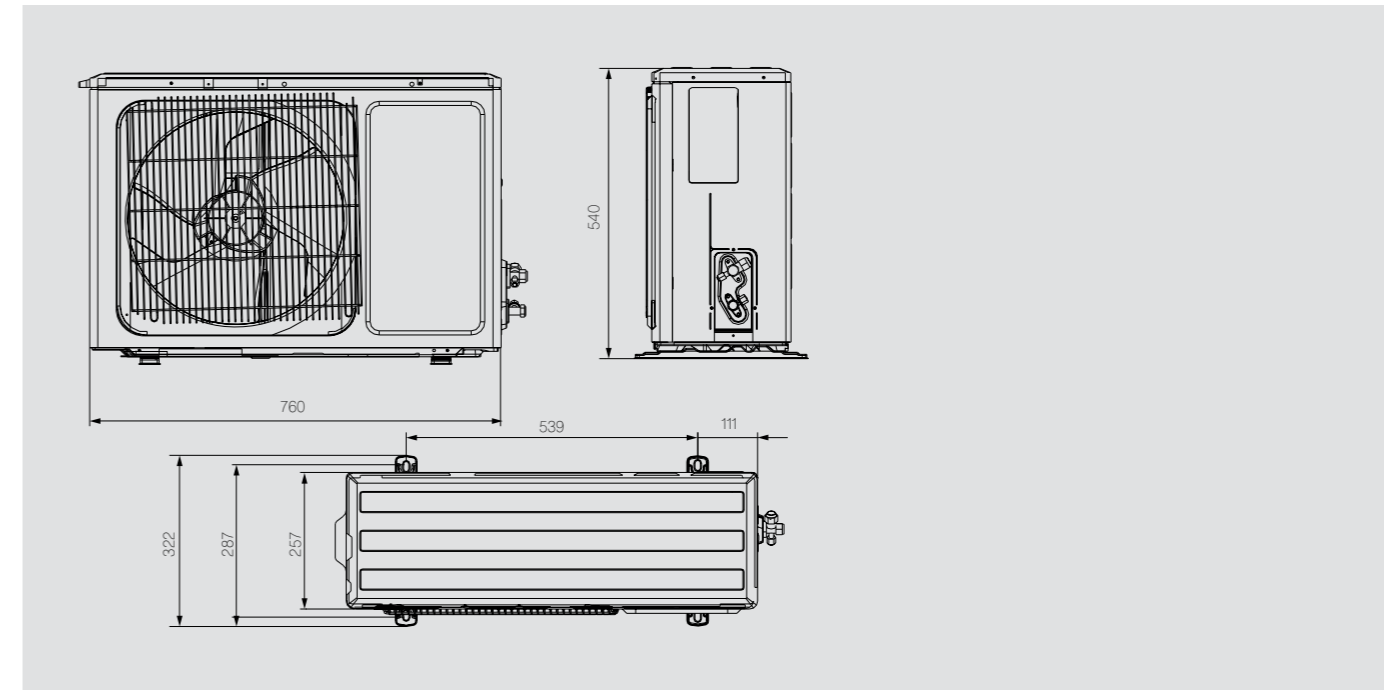
Сплит-системы серии SUPER DC INVERTER

Ballu BSLI (HN1) (outdoor)
18 000 BTU



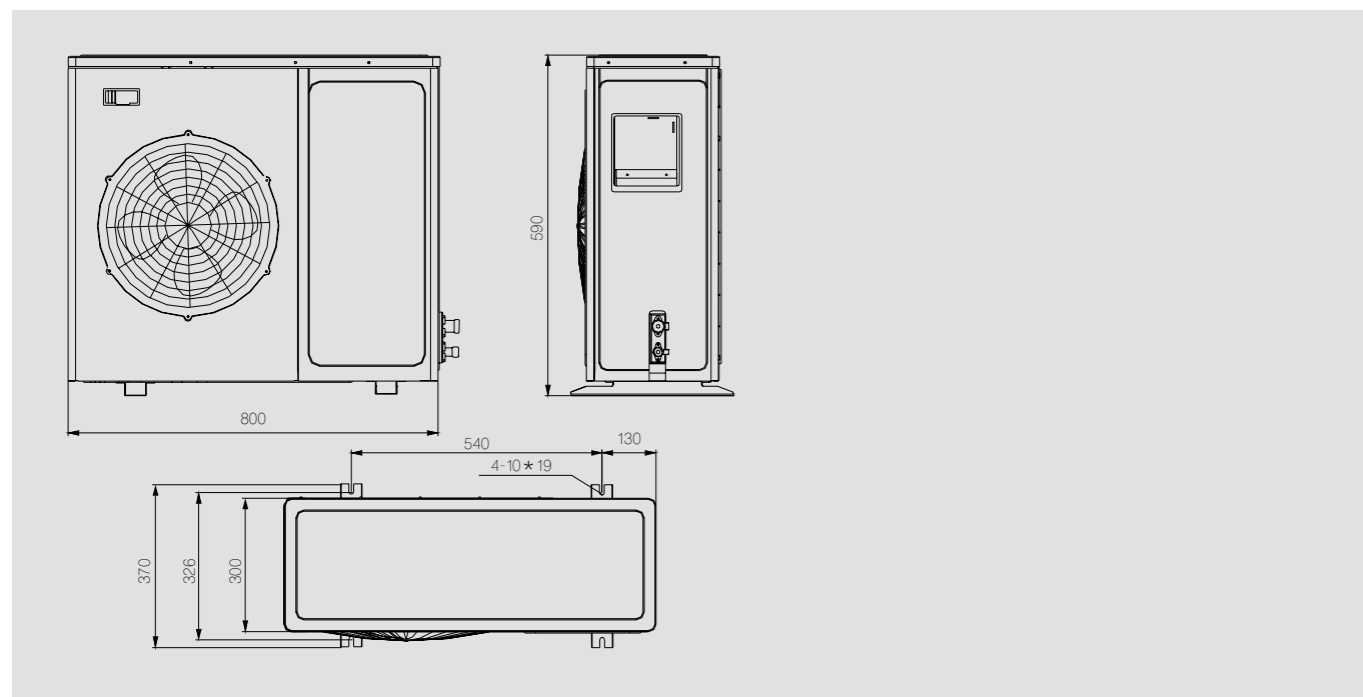
Универсальные внешние блоки серии UNIVERSAL

(outdoor)
12 000 BTU

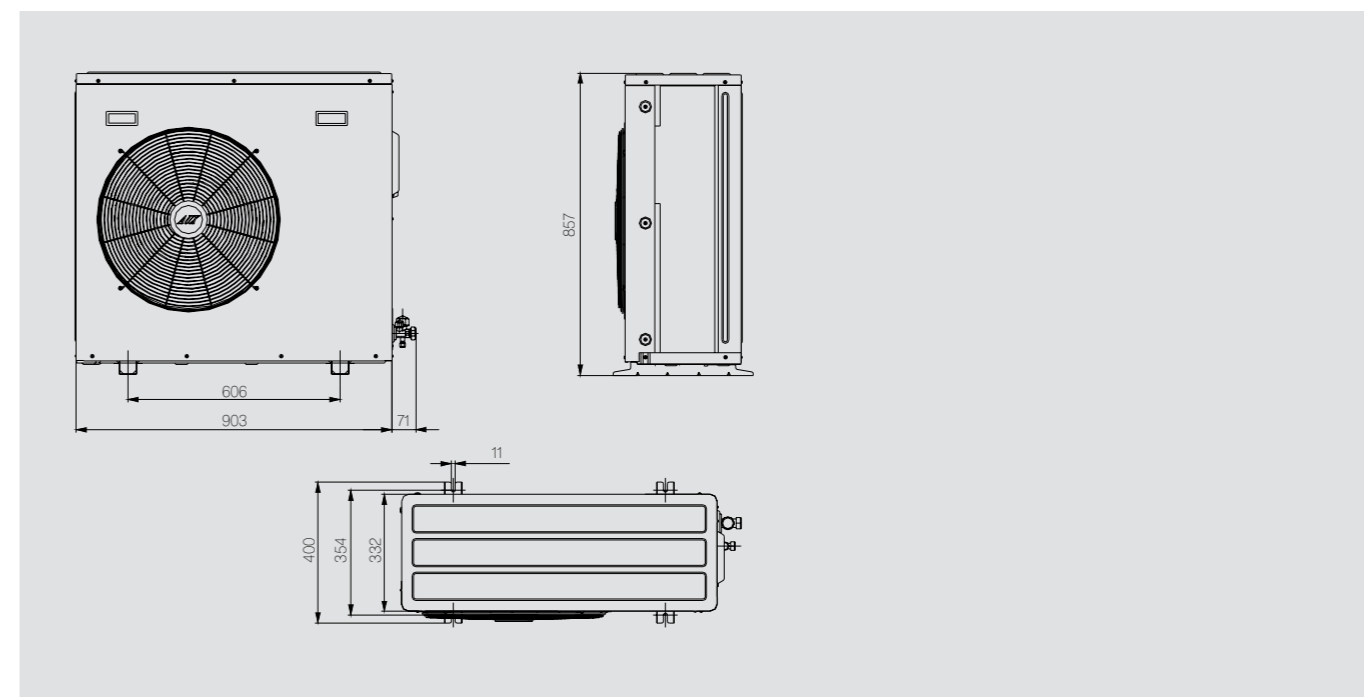


Универсальные внешние блоки серии UNIVERSAL

(outdoor)
18 000 BTU

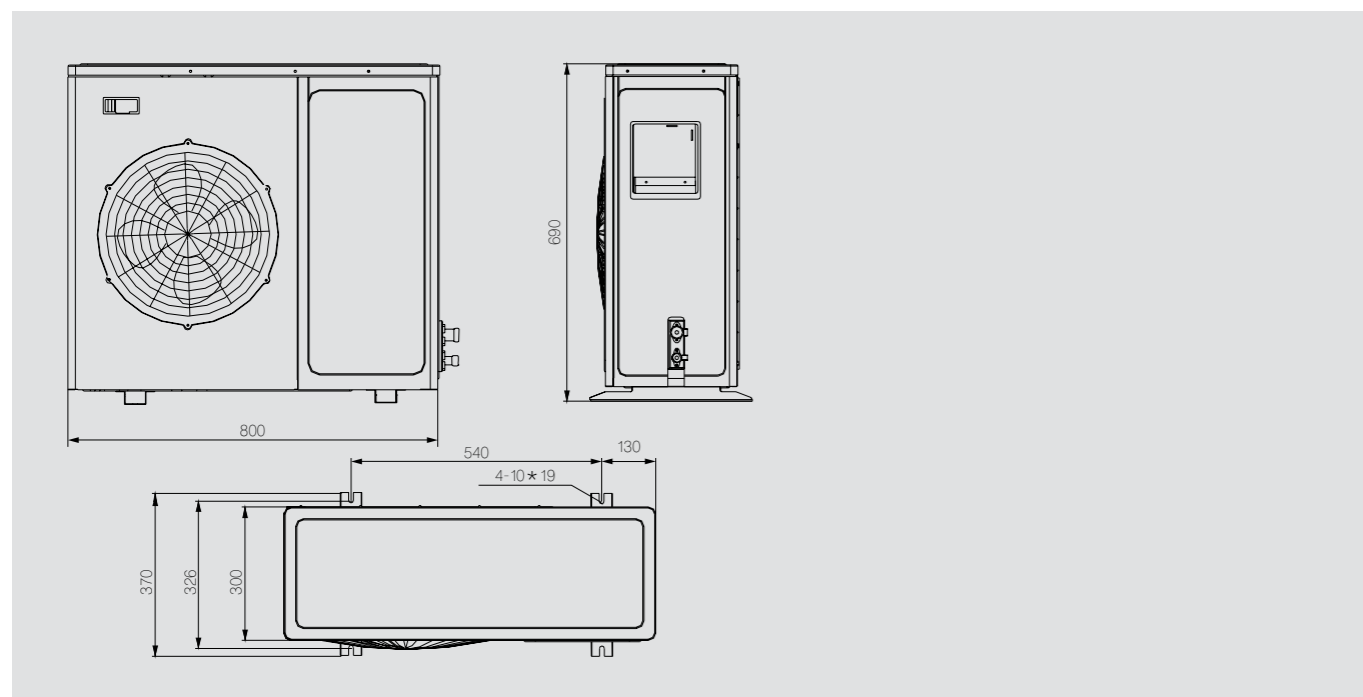


(outdoor)
36 000 BTU

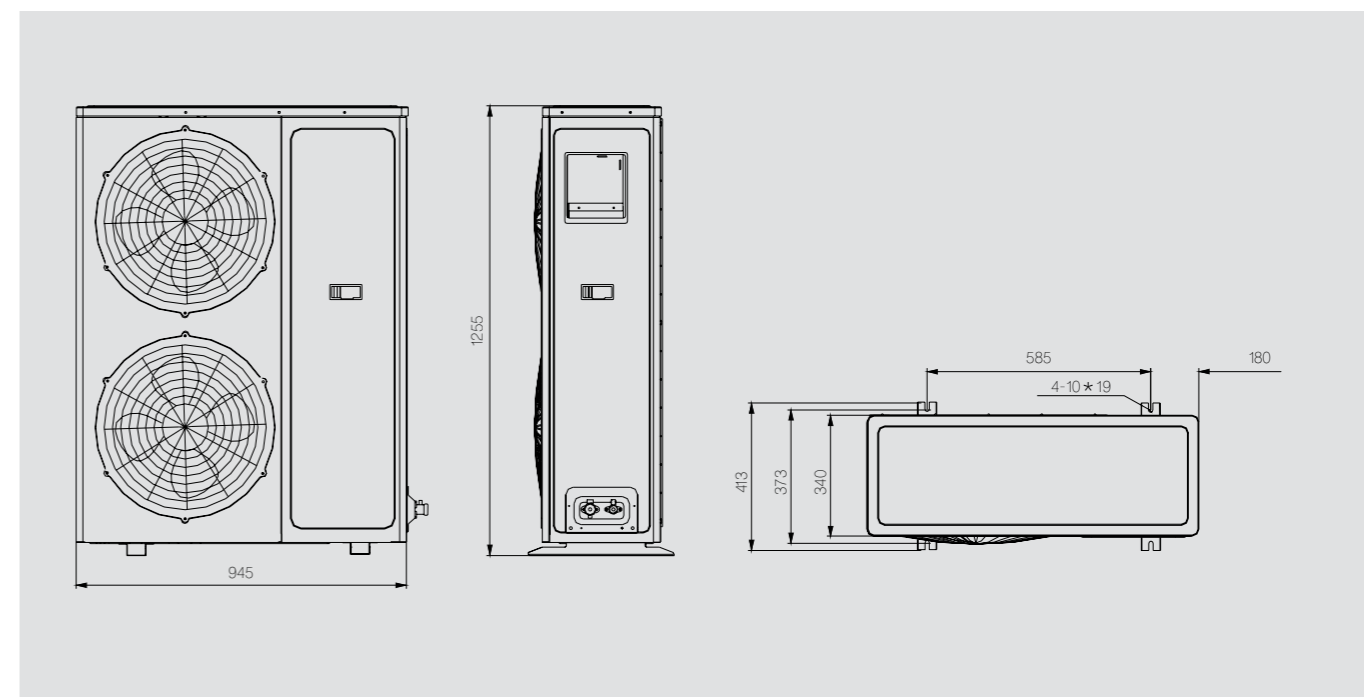


Универсальные внешние блоки серии UNIVERSAL

(outdoor)
24 000 BTU

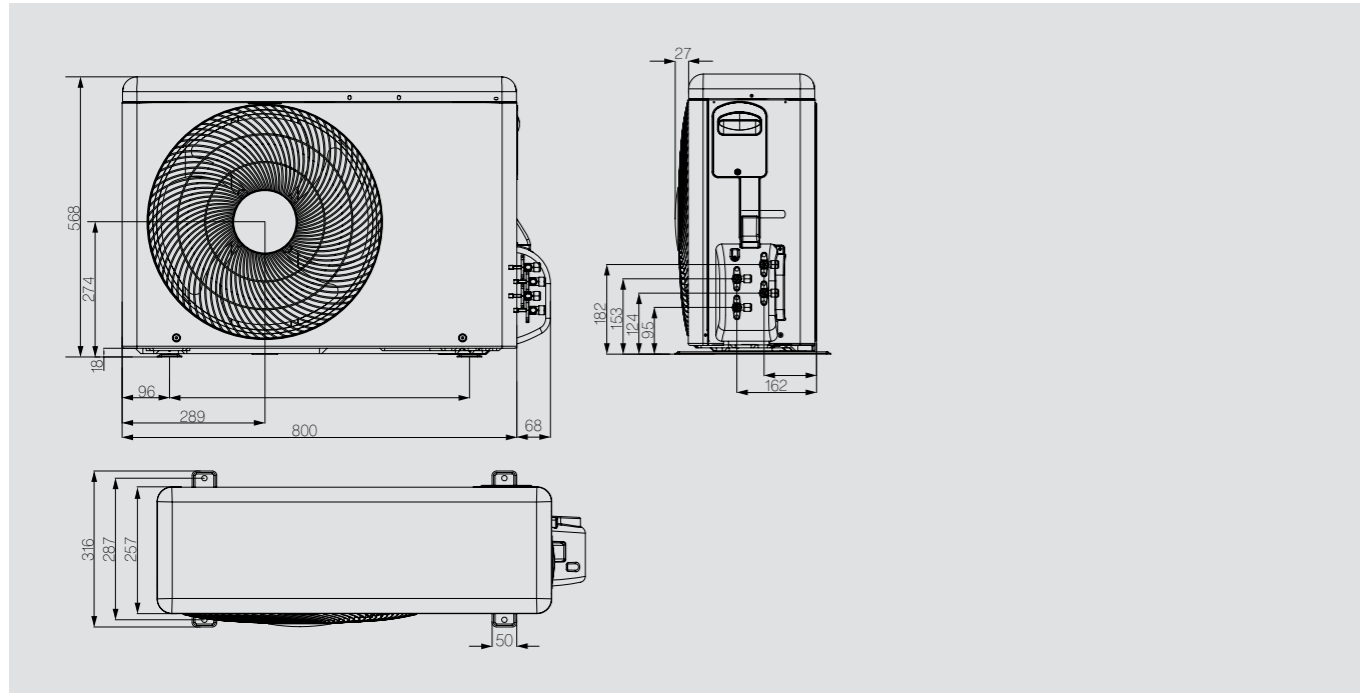


(outdoor)
48 000 / 60 000 BTU

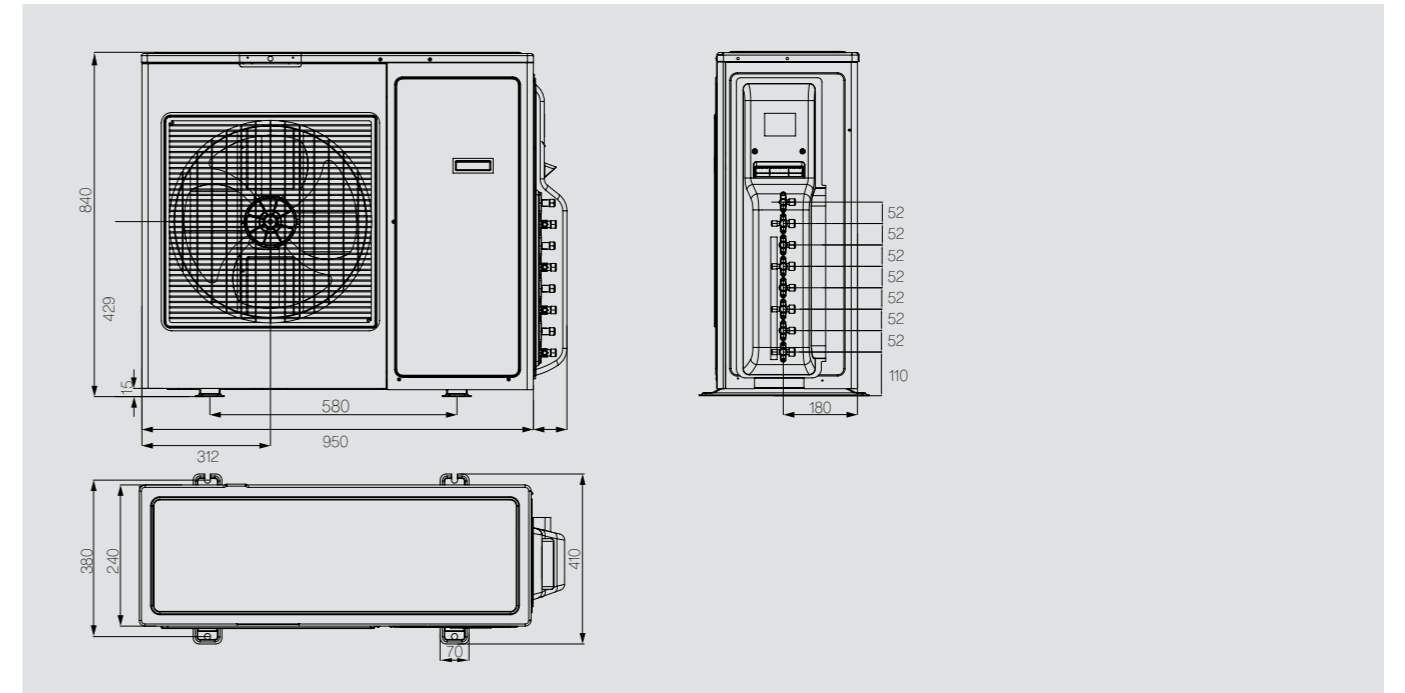


Инверторные мульти сплит-системы серии FREE MATCH

FREE MATCH (outdoor)
16 000 BTU

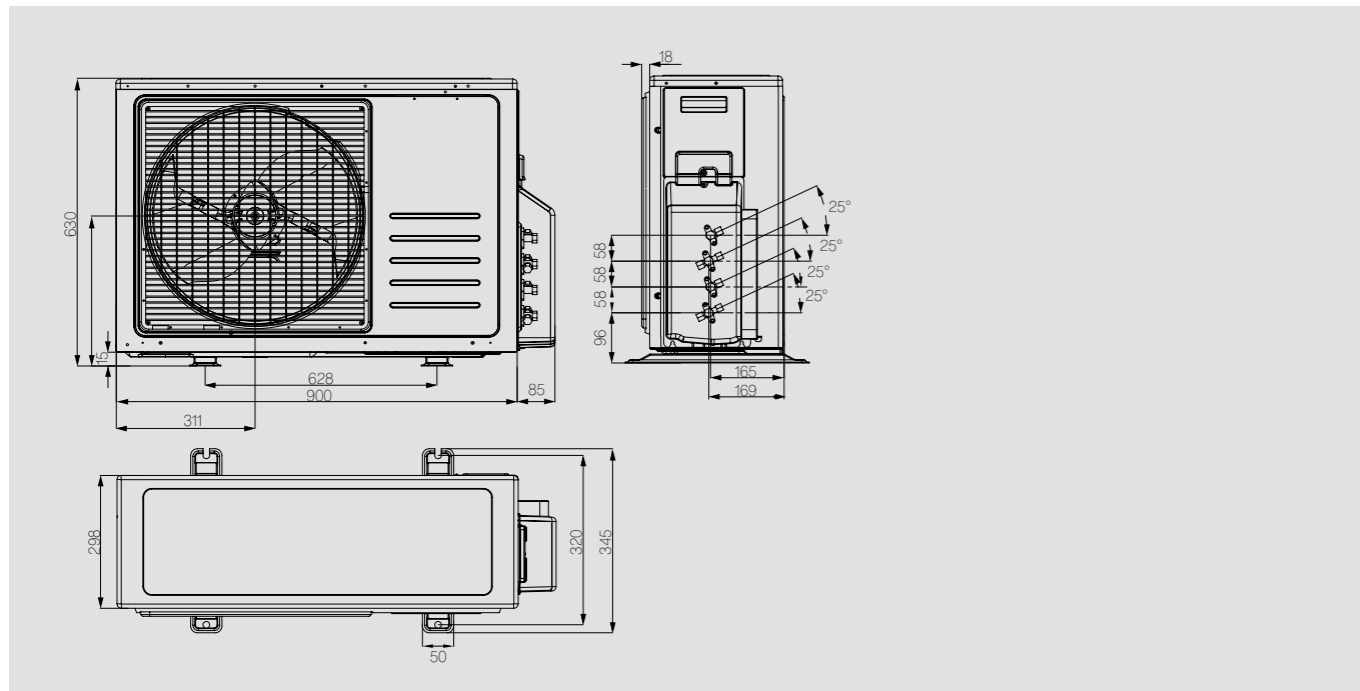


FREE MATCH (outdoor)
24 000 / 28 000 / 36 000 BTU



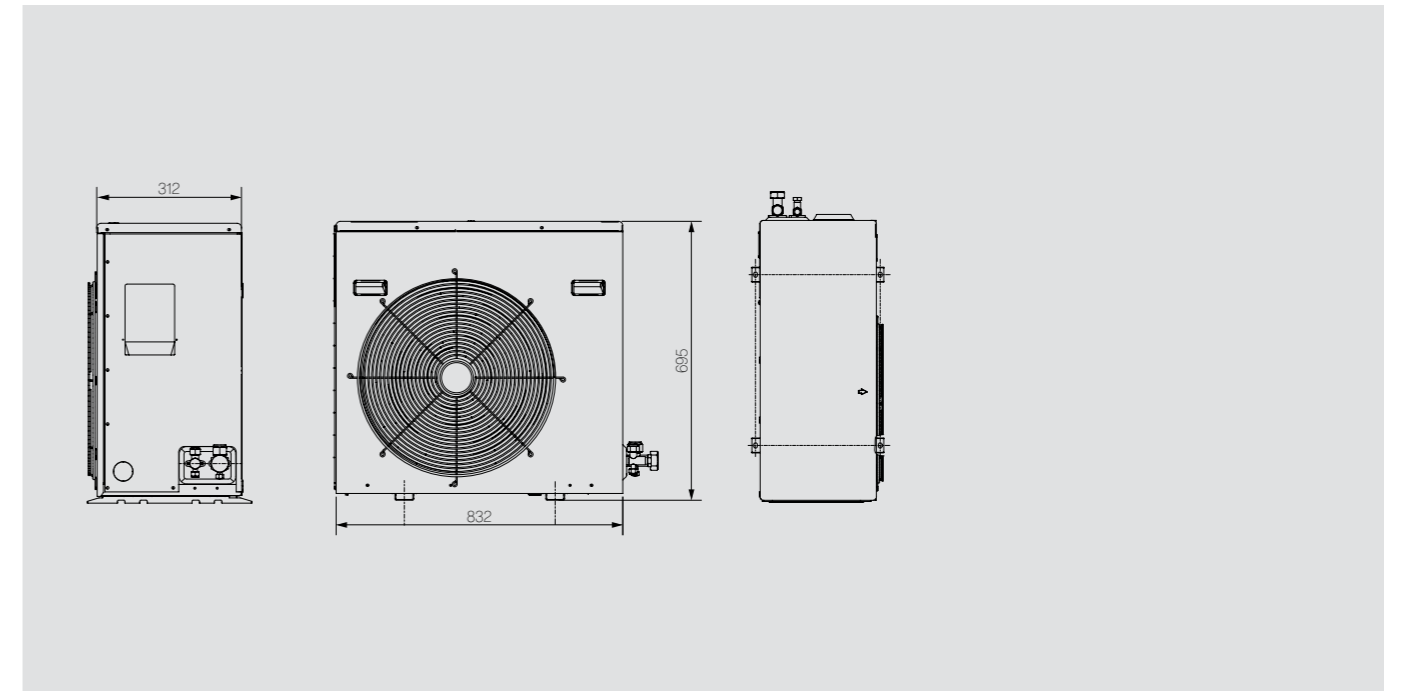
Инверторные мульти сплит-системы серии FREE MATCH

FREE MATCH (outdoor)
20 000 BTU



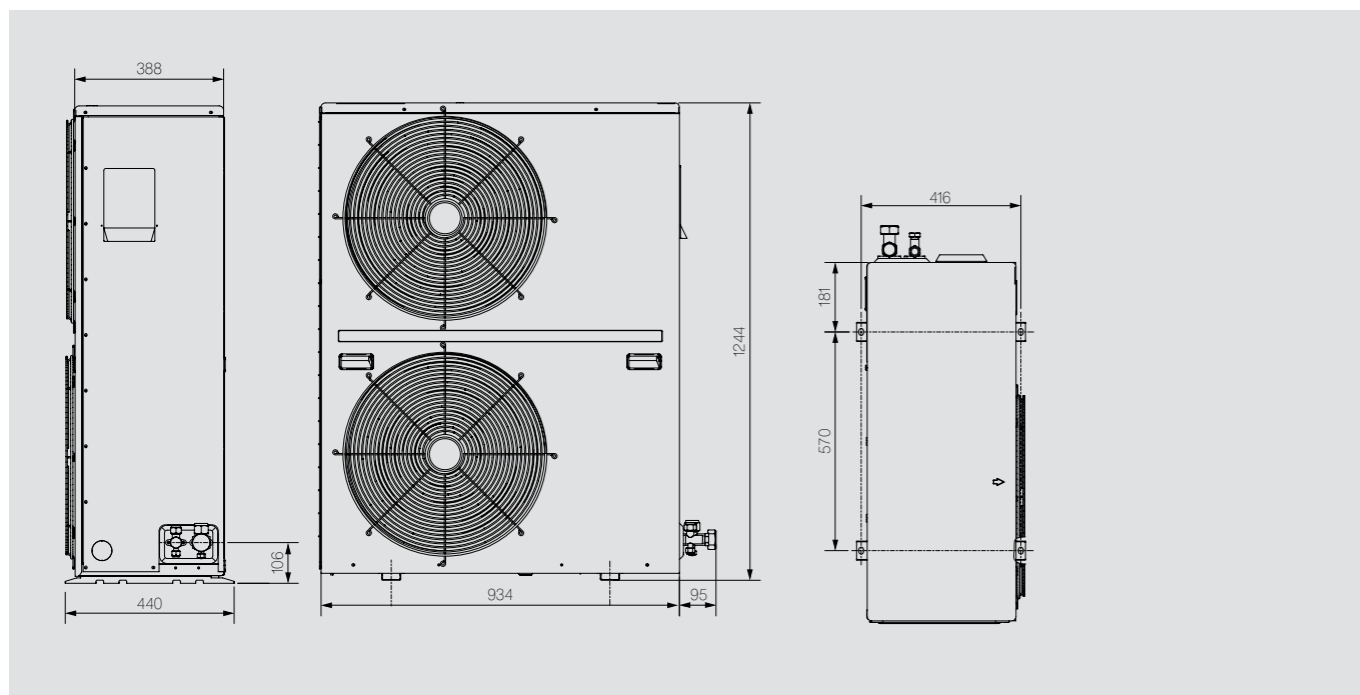
Колонные сплит-системы серии FLOOR ST.

Ballu BFL (HN1) (outdoor)
24 000 BTU



Колонные сплит-системы серии FLOOR ST.

Ballu BFL (HN1) (outdoor)
48 000 / 60 000 BTU





ДЛЯ ЗАМЕТОК

A series of horizontal grey lines for writing on the left page.

A series of horizontal grey lines for writing on the right page.

Для заметок

