



BELLA COME IL SOLE

 **+ RISPARMIO
- EMISSIONI**

Eccellenza e Risparmio Energetico

- Riduzione dei consumi energetici
- Altissimi rendimenti
- Integrazione solare per il riscaldamento
- Bassissime emissioni inquinanti
- Riduzione dell'impatto ambientale
- Semplicità d'installazione e riduzione degli ingombri
- Incentivi e agevolazioni fiscali

Applicazioni

- Edilizia residenziale:
utenze monofamiliari / utenze plurifamiliari / condomini
- Settore alberghiero:
hotel / campeggi / residence
- Strutture polifunzionali;
impianti sportivi / piscine / centri commerciali
- Edifici produttivi:
impianti tecnologici



ATAG
ITALIA

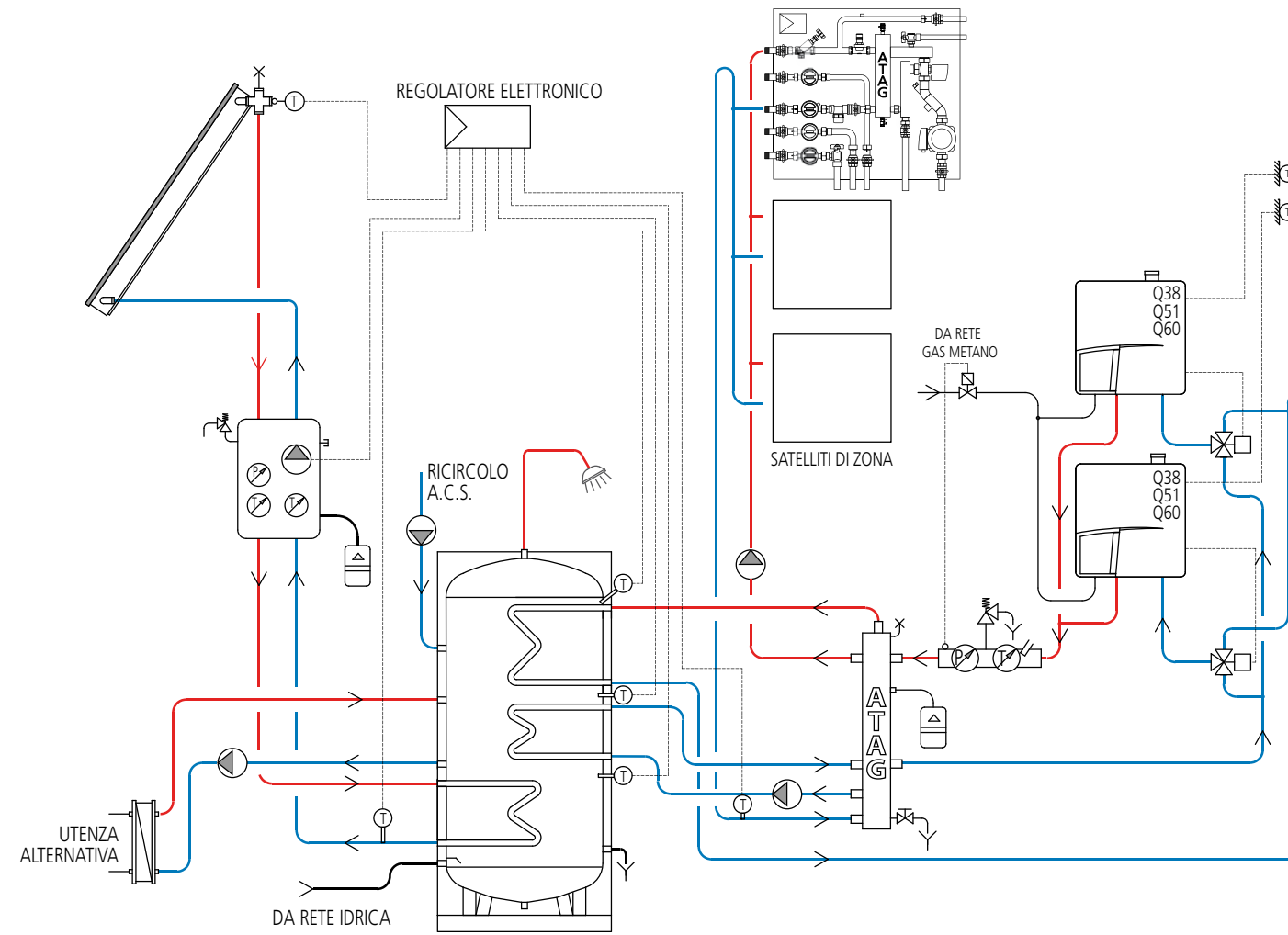
NEW
Q^{maxi}SOLAR
&
Q^{SOLAR}
+
JODO

ATAG
ITALIA

ATAG ITALIA S.r.l. - 11 Settembre, 6/1 - 37019 Peschiera del Garda - (VR) - Italy
T +39-030.990.48.04 - F +39-030.990.52.69 - info@atagitalia.com - www.atagitalia.com

www.atagitalia.com

doc0000000009



Il generatore modulare termosolare **ATAG QSolar MAXI** è composto da 2 moduli termici a condensazione ATAG Q, un boiler per acqua calda sanitaria speciale a stratificazione con 3 scambiatori di calore ed un modulo solare. L'energia termica captata dal collettore solare è convogliata alla parte bassa dell'accumulo per il riscaldamento diretto dell'acqua calda sanitaria e, tramite lo scambiatore intermedio, per il riscaldamento ambienti.

L'emissione di sostanze inquinanti (CO e NOx) derivanti dal processo di combustione si mantiene ampiamente al di sotto dei valori più restrittivi stabiliti dalle normative europee (**classe 5 NOx** secondo EN483).

Sono realizzati generatori modulari con portata termica per riscaldamento **da 68,4 a 108 kW** e con alimentazione a gas metano o propano (gpl).

Il sistema prevede il collegamento ad un ulteriore circuito per il prelievo di energia termica da una fonte integrativa, oppure per la cessione ad un utilizzatore esterno (es: piscina).

L'apparecchio eroga potenza termica per riscaldamento ambienti in compensazione climatica esterna.

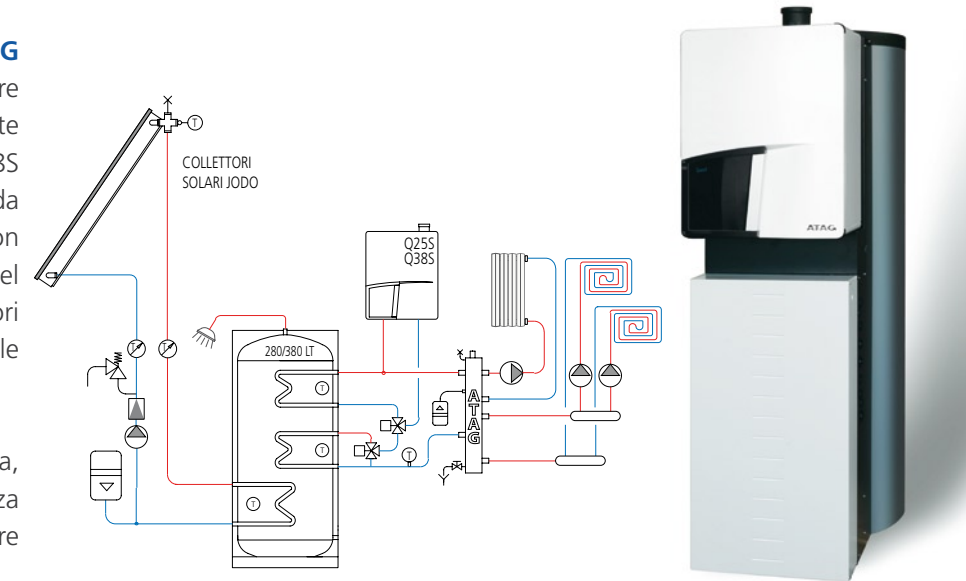
CARATTERISTICHE TECNICHE		QSolar MAXI 76	QSolarMAXI 102	QSolarMAXI 120
Portata termica nominale su P.C.I.	kW	64,8	91,8	108,0
Modulazione potenza nominale (Tm/Tri= 80/60°C)	kW	6,0 - 66,6	8,8 - 89,4	8,8 - 105,0
Modulazione potenza nominale (Tm/Tri= 50/30°C)	kW	6,8 - 73,2	9,8 - 97,4	9,8 - 114,6
Modulazione potenza nominale su sanitario (min-max)	kW	33,3 - 66,6	44,7 - 89,4	52,5 - 105,0
Rendimento EN677 su P.C.I. a pieno carico (Tm/Tri= 80/60°C)	%	97,4	98	97,3
Rendimento EN677 su P.C.I. a carico parziale (Tm/Tri= 36/30°C)	%	109,1	109,3	109,3
Marchatura efficienza energetica 92/42 CEE		***		
Marchatura classe d'inquinamento NOx EN 483		5		
BOILER AD ACCUMULO	Contenuto totale accumulo sanitario	litri	900	
	Capacità utile sanitario	litri	771	
	Prod. continua acqua calda sanitaria (primario 80/60°C - secondario 10/45°C)	litri/h	1890	

DIMENSIONI		QSolar MAXI 76 QSolar MAXI 102 QSolar MAXI 120
Altezza totale	mm	2230
Larghezza	mm	1310
Profondità	mm	1405
RISC	Alta temp (MRA/RRR)	DN 1 1/4"
	Bassa Temp (MRB/RRB)	DN 2 1/2"
Circuito solare (MS/RS)	DN	1"
Circuito esterno (ME/RE)	DN	1 1/4"
SAN	Ingresso fredda / Uscita calda	DN 1 1/4"
	Ricircolo calda	DN 1 1/4"
Espulsione fumi	DN	2x80 - 1x130
Gas	DN	1+1/2"
Tubo scarico condensa	DN	40mm

- Fino a 50 m² di collettori solari installabili
- 120 kW di potenza termica
- Bollitore INOX ad altissima efficienza

Il modulo ad integrazione solare **ATAG QSolar** è costituito da un generatore termico a camera stagna modulante a condensazione ATAG Q255 o Q385 abbinato ad un boiler per acqua calda sanitaria in acciaio inossidabile con capacità di 200 o 380 litri all'interno del quale sono posizionati tre scambiatori di calore spirroidali in acciaio inossidabile di adeguata potenzialità.

Il circuito solare è completo di pompa, vaso di espansione, valvola di sicurezza e sensore di temperatura del collettore solare.



CARATTERISTICHE TECNICHE	Q255C20	Q385C20	Q255C380	Q385C380	
Portata termica nominale su P.C.I.	kW	22,5	34,2	22,5	34,2
Modulazione potenza nominale (Tm/Tri= 80/60°C)	kW	4,4 - 21,9	6,0 - 33,3	4,4 - 21,9	6,0 - 33,3
Modulazione potenza nominale (Tm/Tri= 50/30°C)	kW	4,9 - 23,9	6,8 - 36,3	4,9 - 23,9	6,8 - 36,3
Rendimento EN677 su P.C.I. a pieno carico (Tm/Tri= 80/60°C)	%	97,5	97,4	97,5	97,4
Rendimento EN677 su P.C.I. a carico parziale (Tm/Tri= 36/30°C)	%	109,7	109,1	109,7	109,1
Marchatura efficienza energetica 92/42 CEE		***			
Marchatura classe d'inquinamento NOx EN 483		5			
Contenuto totale accumulo sanitario	litri	200	200	380	380
Contenuto utile accumulo sanitario da produzione generatore termico	litri	80	80	150	150
Erogazione acqua calda sanitaria a 45°C	litri/min.	18	22	23	29

DIMENSIONI		Q255C200	Q255C380	Q385C200	Q385C380
Altezza totale	mm	1880	1860		
Altezza boiler	mm	1820	1830		
Larghezza	mm	510	660		
Profondità	mm	895	1040		
Aspirazione aria comburente	DN	80 mm			
Scarico prodotti combustione	DN	80 mm			
Tubi collettore solare	DN	15x1/2"			
Tubo gas	DN	15x1/2"			
Tubi riscaldamento	DN	28x1"			
Tubi sanitario	DN	22x3/4"			
Tubo vaso d'espansione	DN	22x3/4"			
Tubo scarico condensa	DN	32 mm			



Collettore solare sottovuoto JODO VHP

E' la risposta alla nostra clientela che chiede un prodotto dall'elevato standard tecnologico, in grado di sfruttare al massimo l'energia solare anche quando le condizioni climatiche riducono l'efficienza degli impianti solari tradizionali.

Il pannello solare JODO SERIE V, utilizzando le caratteristiche isolanti del vuoto, permette un'ottimizzazione della resa, soprattutto durante il periodo invernale quando l'irraggiamento solare e le temperature esterne diminuiscono.



Collettore Solare Piano JODO 200/250

Utilizza le migliori soluzioni tecniche per offrire alla nostra clientela un prodotto con il miglior rapporto qualità-prezzo abbinato agli alti standard qualitativi ATAG.

La tecnica costruttiva ed i materiali impiegati conferiscono al collettore solare ATAG JODO un'elevata capacità di assorbimento della radiazione solare ed una buona resa termica, anche in periodi di ridotta insolazione (coefficiente di assorbimento 95%, coefficiente di emissione 5%)

