

ФЕВРАЛЬ 2015



ЭЛЕКТРИЧЕСКИЕ ВОДОНАГРЕВАТЕЛИ

20  лет в России

 **ARISTON**

ВОДОНАГРЕВАТЕЛИ | ГАЗОВЫЕ КОТЛЫ | СОЛНЕЧНЫЕ ПАНЕЛИ

СОДЕРЖАНИЕ

- 4 О КОМПАНИИ**
- 6 АРИСТОН ТЕРМО ГРУПП:
20 ЛЕТ В РОССИИ!**
- 10 ПОЛНАЯ БЕЗОПАСНОСТЬ
ОТ ARISTON**
- 11 НАДЕЖНОСТЬ И КОМФОРТ**
- 14 ОБЩАЯ ИНФОРМАЦИЯ О
ВОДОНАГРЕВАТЕЛЯХ**
- 19 ЭЛЕКТРИЧЕСКИЕ
ВОДОНАГРЕВАТЕЛИ С БАКОМ ИЗ
НЕРЖАВЕЮЩЕЙ СТАЛИ**
 - 20 / ABS VELIS INOX QH D
 - 21 / ABS VELIS INOX POWER D
 - 22 / ABS PRO ECO INOX POWER SLIM
 - 23 / ABS PRO ECO INOX POWER
 - 24 / ABS PRO R INOX
- 25 ЭЛЕКТРИЧЕСКИЕ
ВОДОНАГРЕВАТЕЛИ С
ЭКСКЛЮЗИВНЫМ ЗАЩИТНЫМ
ПОКРЫТИЕМ**
 - 26 / ABS VELIS QH D
 - 27 / ABS VELIS POWER D
 - 28 / ABS BLU ECO POWER SLIM
 - 29 / ABS BLU ECO POWER
 - 30 / ABS BLU R SLIM
 - 31 / ABS BLU R
- 32 ЭЛЕКТРИЧЕСКИЕ
ВОДОНАГРЕВАТЕЛИ
БОЛЬШОГО И МАЛОГО ОБЪЕМА**
 - 33 / ABS PRO SMALL
 - 35 / TI-TRONIC INDUSTRIAL
- 35 ГАЗОВЫЕ НАКОПИТЕЛЬНЫЕ И
ПРОТОЧНЫЕ ВОДОНАГРЕВАТЕЛИ**
 - 38 / FAST EVO C
 - 39 / FAST EVO B
 - 40 / MARCO POLO GI7S
 - 41 / MARCO POLO M2
 - 42 / S/SGA
 - 43 / SGA
 - 44 / NHRE
- 45 ГАРАНТИЙНОЕ И СЕРВИСНОЕ
ОБСЛУЖИВАНИЕ**

На официальном сайте полезную для себя информацию могут найти как профессионалы индустрии, так и покупатели. На сайте содержатся подробные технические характеристики продукции, взрывные чертежи, данные об аксессуарах и запчастях, последние версии инструкций по установке и эксплуатации. Кроме того, на сайте всегда можно найти номера телефонов и адреса магазинов и Авторизованных сервисных центров.

ARISTON.COM

80 ЛЕТ РОСТА БЛАГОДАРЯ ИННОВАЦИЯМ



Максимальный комфорт для клиентов - приоритет №1 компании Ariston с момента её основания.

Продукция Ariston производится на нескольких заводах по всему миру: первый был открыт в 1960 году в Италии и до сих пор остается основной производственной площадкой группы.

В 2014 году компания Ariston произвела более чем 7,2 миллиона электрических водонагревателей.

Для гарантии качества, все продукты производятся в соответствии с самыми высокими стандартами согласно ISO 9001.

1930

Аристиде Мерлони (Aristide Merloni) основывает компанию Industrie Merloni в области Марке, Италия, и начинает производство весов.

1960

Начинается производство электрических водонагревателей. Запущен товарный знак Ariston.

2014

Ariston Thermo, одна из ведущих мировых групп компаний, предоставляющих системные решения в области отопления и горячего водоснабжения, присутствует более чем в 150 странах мира. В группе компаний Ariston Thermo - более **6600** сотрудников, среди которых **270** специалистов в области R&D (исследования и разработки).

КАЧЕСТВО ARISTON: РАЗРАБОТАНО В ИТАЛИИ

МЕЖДУНАРОДНЫЙ СЕРТИФИКАТ КАЧЕСТВА

Все заводы группы компаний сертифицированы в соответствии со стандартом ISO 14001, который обеспечивает соответствие текущему законодательству, способствует предотвращению загрязнения и постоянному улучшению в области защиты природы. Каждый год все заводы группы принимают участие во внутреннем конкурсе, целью которого является улучшение качества производства.



3 ПОСТУЛАТА КАЧЕСТВА

Удовлетворение потребностей клиента - основная задача компании Ariston. Именно поэтому контроль качества проводится на всех этапах:

- / **ВХОДЯЩИЙ КОНТРОЛЬ СЫРЬЯ И КОМПОНЕНТОВ**
- / **ПРОИЗВОДСТВЕННЫЙ КОНТРОЛЬ** - нацеленный на предотвращение возможных дефектов на ранних стадиях производства
- / **ТЕСТИРОВАНИЕ ГОТОВОЙ ПРОДУКЦИИ** - каждая единица, сошедшая с конвейера, проходит контроль качества.



ИТАЛЬЯНСКИЕ ТЕХНОЛОГИИ И ДИЗАЙН

Движимые инновациями, но не забывающие о своих истоках. Отличительные особенности дизайна компании Ariston - это качество и вкус, типичные для итальянского дома. Ariston много лет работает со знаменитыми итальянскими дизайнерами, которые придают форму идеям компании и отличаются творческим подходом к функциональности и практичности. Внимание Ariston к дизайну делает повседневную жизнь легче и комфортнее.



DESIGN ITALIANO

ARISTON THERMO GROUP 20 ЛЕТ В РОССИИ

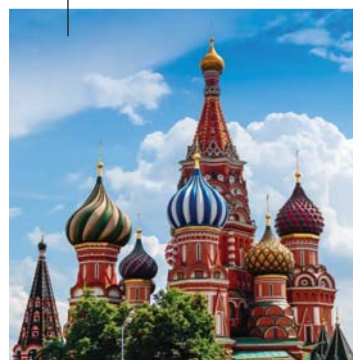
ДЛЯ ARISTON THERMO GROUP РАЗВИТИЕ РОССИЙСКОГО РЫНКА ЯВЛЯЕТСЯ ОДНИМ ИЗ ПРИОРИТЕТНЫХ НАПРАВЛЕНИЙ

1995-1996 гг.
Группа Ariston открыла представительство в России. Представительство Ariston Thermo Group сформировало широчайшую дистрибуторскую сеть по странам СНГ, создало систему оперативного сервисного обслуживания, осуществляло маркетинговую поддержку продвижения продукции.

2003 г.
Российская сборка водонагревателей
Для сокращения сроков исполнения заказов были открыты линии по сборке электрических водонагревателей в городе Всеволожске Ленинградской области.

2006-2007 гг.
Компания «Мерлони Термосанитари Русь» активно расширяет свою деятельность в регионах.
На данный момент насчитывается более 70 представителей компании в 15 городах России.

2009 г.
Смена имени компании на «Ariston Термо Русь»
Повышая свою международную значимость как ведущего мирового игрока с легко узнаваемым именем, компания Ariston поддерживает бизнес за счет продуктов, систем и услуг более высокого качества.



РЕГИОНАЛЬНЫЕ ПРЕДСТАВИТЕЛЬСТВА

Санкт-Петербург
Москва
Владивосток
Екатеринбург
Новосибирск
Ростов-на-Дону
Самара
Минск



2002 г.
Создание ООО «Мерлони Термосанитари Русь»
Учитывая потенциал роста российского рынка и желая быть как можно ближе к потребителю, Группа Ariston приняла решение о создании собственного производства в России. В феврале 2002 года было зарегистрировано ООО «Мерлони Термосанитари Русь».

2005 г.
Запуск производства полного цикла
В январе 2005 года в г. Всеволожск Ленинградской области завершилось строительство завода полного цикла по производству накопительных водонагревателей.

2014 г.
ARISTON - выбор 10 млн российских семей

В 2014 году
было продано
СВЫШЕ 600 000 ШТ.
готовой продукции

БОЛЕЕ 400
авторизованных сервисных центров
во всех Федеральных округах РФ и
Республике Беларусь

8 РЕГИОНАЛЬНЫХ ПРЕДСТАВИТЕЛЬСТВ
в России и Белоруссии.
Центральный офис и производство:
Всеволожск, Ленинградская область

400
специалистов, рабочих и служащих

20 лет в России

ARISTON

ПЕРВЫЙ В РОССИИ ЗАВОД ARISTON THERMO GROUP

ПО ПРОИЗВОДСТВУ НАКОПИТЕЛЬНЫХ ВОДОНАГРЕВАТЕЛЕЙ

■ **2006** год
Российский завод выиграл главный приз за качество во внутрикорпоративном конкурсе **Quality Grand Prix**,

в **2007** году завод занял 2 место.

2009 год - 1 место и награда «ПРОРЫВ В КАЧЕСТВЕ»

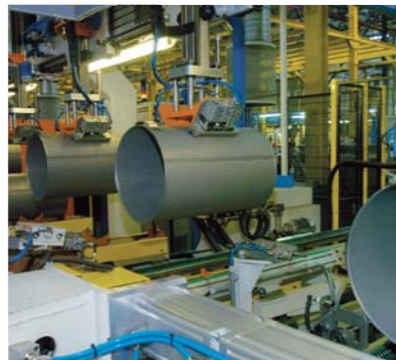
■ Март **2009** - запущена первая в России серия водонагревателей с системой защиты **ABS 2.0**.

■ **2010** год - запуск линии по производству водонагревателей с баком из нержавеющей стали **ABS PLATINUM**

■ в **2011** году на заводе начато внедрение программы преобразования по системе **World Class Manufacturing: WMC** (производство мирового класса) и создание культуры бережливого производства.



БРЭНД ГОДА/EFFIE



■ **2005** год
Открытие первого завода Ariston Thermo Group в России. Площадь завода — **17800 кв. м.** Годовой объем производства водонагревателей Ariston - около **600 тыс. штук.** На заводе работает **250 человек,** производственный процесс автоматизирован на **95%.**

■ Продукция компании Ariston получила приз - **БРЭНД ГОДА** по итогам **2007** года, что свидетельствует о ее высоком качестве и популярности.

■ В **2007** году завод и действующая на нем испытательная лаборатория признаны соответствующими требованиям стандартов **ISO 9001:2000** и **ISOMES 17025:2005** соответственно.

■ **2013** год - старт производства водонагревателей новейшей серии **ABS VELIS** с мощностью **100 тыс. шт. в год.**

■ В апреле **2013** года при заводе состоялась открытие собственного склада площадью **9 500 кв. м,** способного вместить более **7 000 кв. м** готовой продукции и обрабатывать до **6** фур одновременно.

ПОЛНАЯ БЕЗОПАСНОСТЬ ОТ ARISTON



АБСОЛЮТНО БЕЗОПАСНАЯ СИСТЕМА С УСТРОЙСТВОМ ЗАЩИТНОГО ОТКЛЮЧЕНИЯ (УЗО) ARISTON

Единственный европейский производитель водонагревателей в России, предлагающий УЗО как неотъемлемую часть всего модельного ряда бытовых водонагревателей.

Основная задача устройства защитного отключения (УЗО) — защита человека от поражения электрическим током и от возникновения пожара, вызванного утечкой тока, коротким замыканием и отсутствием заземления.

УЗО Ariston, предназначенное именно для защиты людей, размыкает цепь при утечке тока 10 мА за время не более 25 мс, тем самым гарантирует 100% защиту человека от поражения электрическим током, т.к. за это время электрический ток не успеет нанести вред человеку.



АКТИВНАЯ ЭЛЕКТРИЧЕСКАЯ ЗАЩИТА

В конце каждого цикла нагрева воды цепь, подающая напряжение на нагревательный элемент (ТЭН), отключается. Благодаря этому вероятность выхода из строя нагревательного элемента из-за перепадов напряжения (при включенном, но не работающем водонагревателе) значительно снижается.



ЗАЩИТА ПРИ ВКЛЮЧЕНИИ БЕЗ ВОДЫ

Включение водонагревателя без воды может приводить к перегоранию нагревательного элемента и утечке электрического тока.

Функция защиты при включении без воды отключает электропитание ТЭНа при слишком быстром его нагреве, обеспечивая безопасное пользование водонагревателем даже при неправильной эксплуатации.

Дополнительным преимуществом является повышение надежности водонагревателя за счет уменьшения числа случаев перегорания нагревательных элементов.



ПРОФЕССИОНАЛЬНАЯ СИСТЕМА ЗАЩИТЫ ОТ БАКТЕРИЙ

Гарантия защиты от бактерий и микроорганизмов. Одно нажатие кнопки на панели управления, и запускается автоматический цикл очистки воды и внутренней поверхности водонагревателя от бактерий, во время которого подбирается оптимальная температура и скорость нагрева воды.

Вы полностью контролируете процесс, и уверены в своей безопасности в любой момент.

Данную функцию рекомендуется включать один раз в месяц или в случае, если водонагревателем не пользовались более 3 дней подряд. Оптимальное время работы данной функции – 6-12 часов.

Если функция ECO остается включенной дольше двух недель подряд, то водонагреватель переходит в экономичный режим, а включение специального цикла очистки воды будет происходить автоматически раз в месяц.

НАДЕЖНОСТЬ И КОМФОРТ



УСКОРЕННЫЙ НАГРЕВ ВОДЫ ЗА СЧЕТ ВТОРОГО НАГРЕВАТЕЛЬНОГО ЭЛЕМЕНТА (1,5 кВт + 1 кВт)

Ускоренный нагрев воды за счет второго нагревательного элемента - уникальная возможность выбора.

Одновременная работа обоих ТЭНов (полная мощность) позволяет получать больше горячей воды за меньшее время, при этом работа только одного ТЭНа снижает нагрузку на электросеть.



ЭКСКЛЮЗИВНОЕ ПОКРЫТИЕ ДЛЯ ЗАЩИТЫ ОТ КОРРОЗИИ И ОЧИЩЕНИЯ ВОДЫ

Покрытие Ag+ защищает от коррозии и очищает воду. Компания Ariston разработала принципиально новое композитное покрытие для защиты от коррозии и очищения воды.

Результаты исследований показали идеальное соответствие нового материала европейским требованиям по надежности, долговечности, прочности, эластичности, устойчивости к термическим ударам и тепловым деформациям, а главное - к коррозионной стойкости.

Таким образом, поверхность прибора и помещенная внутри него вода защищены от бактерий.



НЕРЖАВЕЮЩАЯ СТАЛЬ С ДОПОЛНИТЕЛЬНОЙ ЗАЩИТОЙ

Ariston использует только высококачественную нержавеющую сталь (гарантия 7 лет). Кроме того, процесс сварки бака происходит в среде защитного газа, что предотвращает попадание кислорода и обеспечивает максимальную защиту сварных соединений.

Исследования показали, что данная обработка увеличивает стойкость к коррозии до 12 раз по сравнению с аналогичной необработанной сталью.

 **ARISTON**

VELIS QH

ВОДОНАГРЕВАТЕЛЬ

- / 30 МИНУТ НА НАГРЕВ
- / 27 CM В ГЛУБИНУ
- / БАК ИЗ НЕРЖАВЕЮЩЕЙ СТАЛИ*
- / ИТАЛЬЯНСКИЙ ДИЗАЙН



УЗНАЙ БОЛЬШЕ о
VELIS



ВСТРЕЧАЙТЕ ШЕДЕВР

ARISTON.COM
ARISTONVELIS.RU

*МОДЕЛИ INOX

 **ARISTON**

ВКЛЮЧИ СВОЮ СКОРОСТЬ НАГРЕВА!

ИСПОЛЬЗУЙ 2 ТЭНа
БЕЗ ПЕРЕПЛАТЫ ЗА ЭЛЕКТРОЭНЕРГИЮ



водонагреватели Ariston
с функцией **DOUBLE POWER**
греют воду в 1,5 раза быстрее! *

*по сравнению с водонагревателями аналогичного класса
и объема представленными на рынке

ARISTON.COM

VELIS ЭКОНОМИЯ МЕСТА, ЭКОНОМИЯ ВРЕМЕНИ

VELIS QH D - водонагреватель, наилучшим образом сочетающий в себе стиль, экономичность и высокую производительность.

Из ряда обычных водонагревателей **VELIS QH D** выделяется наличием функций ускоренного нагрева, ежедневного программирования нагрева воды, а также эксклюзивным дизайном - корпусом цвета «матовый металлик».

УСКОРЕННЫЙ НАГРЕВ

Внутренняя система водонагревателя состоит из двух независимых баков, благодаря чему сокращается время нагрева воды для принятия первого душа. Velis QH D экономит Ваше время, нагревая воду быстрее обычного водонагревателя.



В зависимости от объема бака водонагревателя, пользователь экономит:

- / 15 мин - для бака объемом 50 л (что означает экономию 21% времени)
- / 1 час - для бака объемом 80 л (экономия - 51%);
- / 1 ч 30 мин - для бака объемом 100 л (экономия - 60%).

С новой серией водонагревателей **VELIS QH D** Ariston заботится об эффективном энергопотреблении и о вашем личном времени.



УНИВЕРСАЛЬНЫЙ МОНТАЖ

VELIS QH D может быть установлен как вертикально, так и горизонтально. Идеальное соотношение дизайна и производительности.



ВРЕМЯ НАГРЕВА

50 л



ЭКОНОМИЯ ВРЕМЕНИ **-21%**

80 л



ЭКОНОМИЯ ВРЕМЕНИ **-51%**

100 л



ЭКОНОМИЯ ВРЕМЕНИ **-60%**

■ VELIS QH D ● ТРАДИЦИОННЫЙ ВОДОНАГРЕВАТЕЛЬ

ПРОИЗВОДИТЕЛЬНОСТЬ И ПРЕИМУЩЕСТВА

ПРОГРАММИРОВАНИЕ

В водонагревателе **VELIS QH D** имеется возможность интеллектуального программирования для автоматического нагрева воды.

Пользователь может установить два временных периода, к которым он желает получать горячую воду, и водонагреватель будет включаться только к нужному времени, экономя электроэнергию.

При нажатии кнопки «**MODE**» возможен выбор режимов:

- / Режим «**MANUAL**»: установка температуры нагрева вручную
- / Режим «**PROGRAM**»: пользователь может выбрать одну из предустановленных программ - **P1, P2** или **P1&P2**.

VELIS QH D нагреет воду к желаемому времени, обеспечивая максимальный комфорт, гибкость настройки и оптимальное энергопотребление.

ИНТЕЛЛЕКТУАЛЬНЫЙ ТЕРМОМЕТР

У водонагревателей серии **VELIS QH D** управление осуществляется с дисплея, что обеспечивает максимальное удобство для пользователя. На ЖК-дисплее мягкой синей подсветкой отображается текущая температура воды.

Кроме того, на панели управления **VELIS QH D** присутствуют кнопки **SOFT TOUCH**, которые отвечают за установку параметров нагрева воды и активацию функции **ECO**.

Для простоты обслуживания водонагревателя на дисплее транслируются коды ошибок.



ДВОЙНОЙ БАК - ДВОЙНОЙ КОМФОРТ

Инновационная система внутренних баков способствует оптимальному смешиванию горячей и холодной воды, тем самым обеспечивая максимальную производительность при минимальных размерах водонагревателя.

Система из двух термически независимых внутренних баков предоставляет возможность управлять нагревом воды в каждом баке отдельно, при этом максимальная потребляемая мощность составляет всего 2,5 кВт.

Система из двух баков это:

- / Гибкость циклов нагрева воды
- / Сокращение времени нагрева
- / Компактность и плоский корпус



ТЭН 1,5 кВт работает на нагрев воды во втором баке

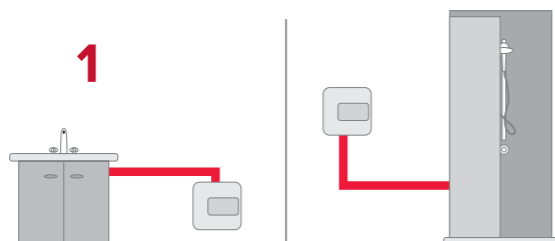
ТЭН 1,5 кВт греет воду до заданной температуры в обычном режиме

ТЭН 1 кВт включается только при активации функции Quick Heating

КАК ПОДОБРАТЬ ОБЪЕМ ВОДОНАГРЕВАТЕЛЯ?

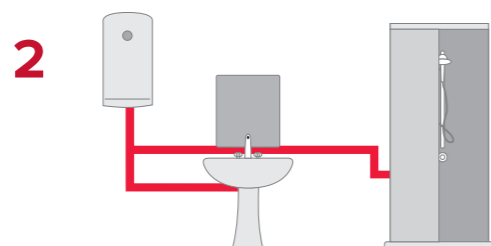
При выборе накопительного водонагревателя стоит руководствоваться количеством точек использования горячей воды, а также тем, сколько воды будет использовано (в литрах). Убедитесь, что емкость выбранного бака позволяет обеспечить одновременное использование горячей воды в нескольких местах (душ, ванна, раковина, мойка и т. д.). Таблица поможет Вам определиться, как выбрать объем водонагревателя в зависимости от того, сколько человек будет одновременно пользоваться горячей водой.

Количество человек, одновременно пользующихся горячей водой



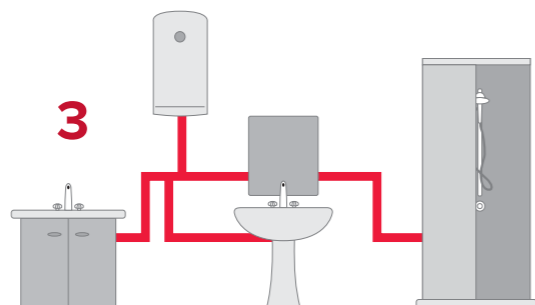
ВОДОНАГРЕВАТЕЛЬ ОБЪЕМОМ 10-15-30 литров

Количество человек, одновременно пользующихся горячей водой



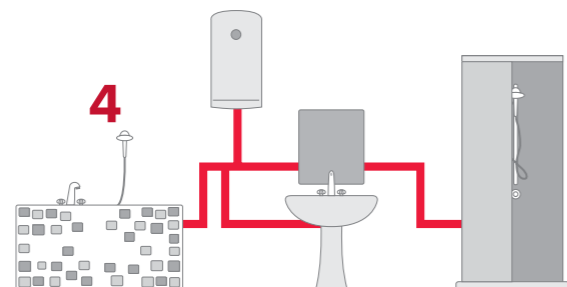
ВОДОНАГРЕВАТЕЛЬ ОБЪЕМОМ 50-65-80 литров

Количество человек, одновременно пользующихся горячей водой



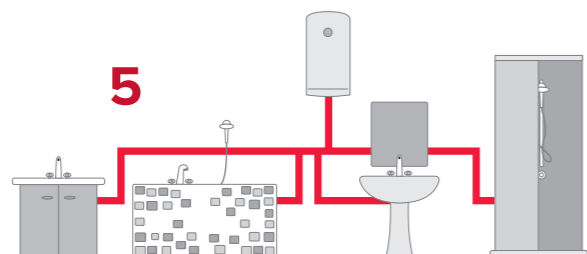
ВОДОНАГРЕВАТЕЛЬ ОБЪЕМОМ 80-100 литров

Количество человек, одновременно пользующихся горячей водой



ВОДОНАГРЕВАТЕЛЬ ОБЪЕМОМ 80-100-120 литров











Количество человек, одновременно пользующихся горячей водой



ВОДОНАГРЕВАТЕЛЬ ОБЪЕМОМ 100-120-150 литров

КАК ЧИТАЮТСЯ СИМВОЛЫ

Философия Ariston – всегда идти навстречу клиенту. Поэтому для обозначения наиболее существенных характеристик водонагревателей Ariston в данном каталоге используются графические символы.

-  **ABS**
Абсолютно безопасная система с устройством защитного отключения (УЗО)
-  **ABS 2.0**
Расширенная система безопасности Absolute Body-guard System с устройством защитного отключения (УЗО)
-  **АКТИВНАЯ ЭЛЕКТРИЧЕСКАЯ ЗАЩИТА**
-  **ЗАЩИТА ОТ ВКЛЮЧЕНИЯ БЕЗ ВОДЫ**
-  **ECO**
Профессиональная система защиты от бактерий
-  **УСКОРЕННЫЙ НАГРЕВ**
За счет второго нагревательного элемента (1,5 кВт +1 кВт)
-  **НЕРЖАВЕЮЩАЯ СТАЛЬ**
Нержавеющая сталь с дополнительной защитой
-  **ПОКРЫТИЕ AG+**
Защита от коррозии и очищение воды
-  **TITANIUM PLUS**
Непревзойденное титановое покрытие бака
-  **ЦИФРОВОЙ ДИСПЛЕЙ С ФУНКЦИЕЙ ПРОГРАММИРОВАНИЯ**
-  **ЭЛЕКТРОННЫЙ ТЕРМОМЕТР**
Точная настройка температуры
-  **СУПЕРКОМПАКТНОСТЬ**
Минимальная глубина позволяет экономить пространство
-  **SLIM**
Узкий диаметр позволяет экономить пространство

Графические символы позволят Вам быстро сориентироваться в модельном ряде и определить ключевые особенности каждой модели.

-  **УНИВЕРСАЛЬНЫЙ МОНТАЖ**
-  **NANOMIX**
Больше горячей воды для душа благодаря запатентованному распылителю холодной воды
-  **МИНИ-ДЫМОХОД**
-  **КОНТРОЛЬ ТЕМПЕРАТУРЫ**
-  **ЭЛЕКТРОННОЕ УПРАВЛЕНИЕ**
-  **ЛЕГКИЙ МОНТАЖ**
Система состоит из нескольких блоков, простых в установке
-  **РОЗЖИГ ОТ ЭЛЕКТРОСЕТИ**
-  **КОМПАКТНЫЕ РАЗМЕРЫ**
-  **ЖК ДИСПЛЕЙ**
-  **ИТАЛЬЯНСКИЙ ДИЗАЙН**
-  **ЭКОНОМИЧНОСТЬ**
За счет сверхплотной теплоизоляции и современных технологий
-  **ГАРАНТИЯ**
Различные сроки гарантии

О ПРЕИМУЩЕСТВАХ В ДЕТАЛЯХ

Высококачественные комплектующие

Все комплектующие разрабатываются и изготавливаются на заводах Ariston. Качество производства тщательно контролируется и соответствует самым строгим европейским стандартам.

Технологии, берегающие окружающую среду

Ariston уделяет значительное внимание защите окружающей среды. Все производственные процессы не оказывают вредного влияния на окружающую среду: мы не используем фторхлоруглероды (CFC) для изготовления теплоизоляции и стараемся максимально использовать материалы, пригодные к вторичной переработке.

Технология распределения воды обеспечивает большее количество нагретой воды для душа за меньшее время

Благодаря уникальной технологии подачи холодной воды перемешивание холодного и горячего слоев воды в баке сведено к абсолютному минимуму. Уникальность технологии в количестве, форме и расположении отверстий в распылителе на входе холодной воды.

Это позволяет получать на 15-20% больше горячей воды с комфортной температурой, чем может дать обыкновенный водонагреватель. Иногда именно этих минут не хватает, чтобы принять полноценный душ.



СРАВНИТЕЛЬНАЯ ТАБЛИЦА МОДЕЛЕЙ ЭЛЕКТРИЧЕСКИХ ВОДОНАГРЕВАТЕЛЕЙ



Model	ABS 2.0	Wi-Fi	Eco	Double Shield	80°C	App	Ag+	Titanium Plus	Water Filter	Water Softener	Water Purifier	3 Year Warranty	5 Year Warranty	7 Year Warranty
ABS VELIS INOX QH D	•	•	•	•	•	•			•		•			•
ABS VELIS INOX PW D	•	•	•	•	•	•			•		•			•
ABS VELIS OH D	•	•	•	•	•		•		•		•			•
ABS VELIS PW D	•	•	•	•	•		•		•		•			•
ABS PRO ECO INOX PW (SLIM)	•	•	•	•	•	•			•		•			•
ABS PRO ECO PW (SLIM)	•	•	•	•	•		•		•		•			•
ABS PRO R INOX (SLIM)	•					•			•		•			•
ABS PRO R (SLIM)	•						•		•		•			•
ABS BLU ECO PW (SLIM)	•	•	•	•	•		•		•		•			•
ABS BLU R (SLIM)	•						•		•		•			•
ABS SHAPE SMALL	•							•						•
ABS PRO SMALL	•											•		
PLATINUM INDUSTRIAL						•								•
TI-TRONIC INDUSRTIAL							•							•



ЗАЩИТА НЕРЖАВЕЮЩЕЙ СТАЛИ

Бак из нержавеющей стали гарантирует наилучшую защиту от коррозии. Инновационные материалы и последние технологии сварки для продукта с максимально долгим сроком использования.



ЭЛЕКТРИЧЕСКИЕ ВОДОНАГРЕВАТЕЛИ С БАКОМ ИЗ НЕРЖАВЕЮЩЕЙ СТАЛИ

ABS VELIS INOX QH D



CE

- функция QUICK HEATING - ускоренный нагрев воды за счет второго нагревательного элемента в «выходящем» баке (1,5 кВт+1 кВт)
- индикатор готовности душа
- поворачивающийся LED дисплей
- ABS 2.0 - Абсолютно безопасная система с устройством защитного отключения (УЗО)
- активная электрическая защита
- защита от включения без воды
- ECO - профессиональная система защиты от бактерий
- бак из нержавеющей стали
- плоская форма корпуса
- универсальный монтаж - (вертикальный и горизонтальный)
- самый быстрый нагрев воды необходимой для первого душа
- цифровой дисплей с функцией программирования
- сварка MICRO PLAZMA TIG
- система автодиагностики
- NANOMIX - уникальная форма рассекателя, позволяющая получить больше воды для душа за меньшее время
- защита от перегрева
- тестирование бака при 16 атм

УСКОРЕННЫЙ НАГРЕВ



ABS VELIS INOX POWER D



CE

- функция FAST - ускоренный нагрев воды за счет второго нагревательного элемента (1,5 кВт+ 1 кВт)
- ABS 2.0 - абсолютно безопасная система с устройством защитного отключения (УЗО)
- активная электрическая защита
- защита от включения без воды
- ECO - профессиональная система защиты от бактерий
- бак из нержавеющей стали с дополнительной защитой
- плоская форма корпуса
- универсальный монтаж (вертикальный и горизонтальный)
- самый быстрый нагрев воды, необходимой для первого душа
- сварка MICRO PLAZMA TIG
- система автодиагностики
- NANOMIX - уникальная форма рассекателя, позволяющая получить больше воды для душа за меньшее время
- защита от перегрева
- тестирование бака при 16 атм

БЫСТРЫЙ НАГРЕВ



ТЕХНИЧЕСКИЕ ХАРАКТЕРИСТИКИ

ABS VELIS INOX QH D

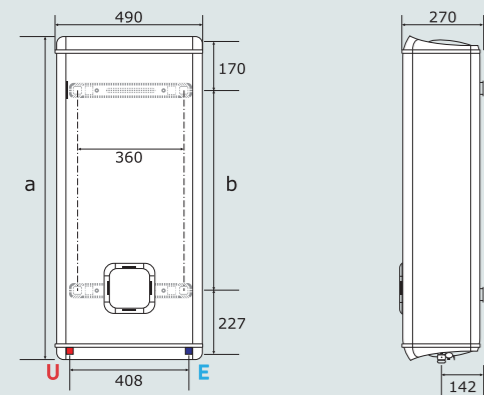
Объем	л	30	50	80	100
Мощность	Вт	1500/2500	1500/2500	1500/2500	1500/2500
Напряжение	В	230	230	230	230
Максимальное рабочее давление	Бар	6	6	6	6
Максимальная рабочая t°	°C	80	80	80	80
Время нагрева «выходящего» бака (ΔT=45°C)	ч/мин	16мин	29мин	43мин	53мин
Время нагрева ΔT=45°C	ч/мин	1ч10мин/42мин	1ч56мин/1ч10мин	3ч06мин/1ч51мин	3ч52мин/2ч19мин
Тепловые потери при ΔT=60°C	кВт·ч за 24ч	0,85	1,2	1,3	1,5
Класс защиты от воды и пыли	-	IPX4	IPX4	IPX4	IPX4
Вес нетто	кг	11	20	26	30

ГАБАРИТЫ

А	мм	560	800	1090	1275
В	мм	165	405	695	880
Упаковка (В)	мм	320	320	320	320
Упаковка (Ш)	мм	642	877	1167	1362
Упаковка (Г)	мм	540	540	540	540

КОД

	3626269	3626270	3626271	3626272
--	---------	---------	---------	---------



ОБОЗНАЧЕНИЯ
E Вход холодной воды (диаметр резьбы G 1/2")
U Выход горячей воды (диаметр резьбы G 1/2")

ТЕХНИЧЕСКИЕ ХАРАКТЕРИСТИКИ

ABS VELIS INOX POWER D

Объем	л	30	50	80	100
Мощность	Вт	1500/2500	1500/2500	1500/2500	1500/2500
Напряжение	В	230	230	230	230
Максимальное рабочее давление	Бар	6	6	6	6
Максимальная рабочая t°	°C	80	80	80	80
Время нагрева «выходящего» бака (ΔT=45°C)	ч/мин	26мин	46мин	1ч10мин	1ч31мин
Время нагрева ΔT=45°C	ч/мин	1ч10мин/42мин	1ч56мин/1ч10мин	3ч06мин/1ч51мин	3ч52мин/2ч19мин
Тепловые потери при ΔT=60°C	кВт·ч за 24ч	0,85	1,2	1,3	1,5
Класс защиты от воды и пыли	-	IPX4	IPX4	IPX4	IPX4
Вес нетто	кг	14	20	26	30

ГАБАРИТЫ

А	мм	560	800	1090	1275
В	мм	165	405	695	880
Упаковка (В)	мм	308	308	308	308
Упаковка (Ш)	мм	642	877	1167	1352
Упаковка (Г)	мм	540	540	540	540

КОД

	3626065	3626066	3626067	3626068
--	---------	---------	---------	---------

ОБОЗНАЧЕНИЯ
E Вход холодной воды (диаметр резьбы G 1/2")
U Выход горячей воды (диаметр резьбы G 1/2")

ABS PRO ECO INOX POWER SLIM



CE

- ускоренный нагрев воды благодаря наличию второго ТЭНа (1,5 кВт+1 кВт)
- ABS 2.0 - абсолютно безопасная система с устройством защитного отключения (УЗО)
- активная электрическая защита
- защита от включения без воды
- ECO - профессиональная система защиты от бактерий
- нержавеющая сталь с дополнительной защитой
- узкая цилиндрическая форма бака (SLIM)
- сварка MICRO PLAZMA TIG
- тестирование бака при 16 атм
- электронный термометр
- система автодиагностики
- NANOMIX - система распределения воды в баке
- теплоизоляция из пенополиуретана
- автоклапный фланец, облегчающий профилактику
- защита от перегрева

**ДВОЙНАЯ
МОЩНОСТЬ**

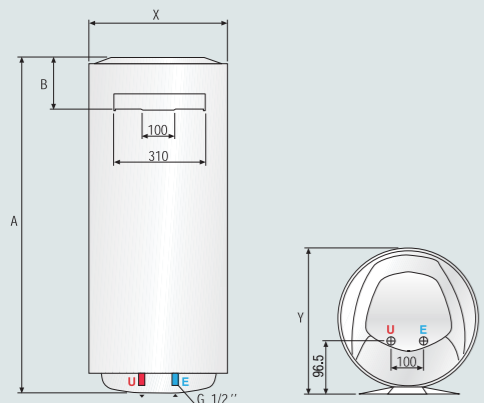
ABS PRO ECO INOX POWER



CE

- ускоренный нагрев воды благодаря наличию второго ТЭНа (1,5кВт+1 кВт)
- ABS 2.0 - абсолютно безопасная система с устройством защитного отключения (УЗО)
- активная электрическая защита
- защита от включения без воды
- ECO - профессиональная система защиты
- нержавеющая сталь с дополнительной защитой
- сварка MICRO PLAZMA TIG
- тестирование бака при 16 атм
- электронный термометр
- система автодиагностики
- NANOMIX - система распределения воды в баке
- теплоизоляция из пенополиуретана
- автоклапный фланец, облегчающий профилактику
- защита от перегрева

**ДВОЙНАЯ
МОЩНОСТЬ**



ТЕХНИЧЕСКИЕ ХАРАКТЕРИСТИКИ ABS PRO ECO INOX POWER SLIM

Объем	л	30	50	65	80
Мощность	Вт	1500/2500	1500/2500	1500/2500	1500/2500
Напряжение	В	230	230	230	230
Максимальное рабочее давление	Бар	8	8	8	8
Максимальная рабочая t°	°C	80	80	80	80
Время нагрева ΔT=45°C	ч/мин	1ч10мин/ 40мин	1ч56мин/ 1ч06мин	2ч31мин/ 1ч26мин	3ч06мин/ 1ч45мин
Тепловые потери при ΔT=60°C	кВт*ч за 24ч	0,85	1,2	1,3	1,5
Класс защиты от воды и пыли	-	IPX3	IPX3	IPX3	IPX3
Вес нетто	кг	9,5	15	17,5	20

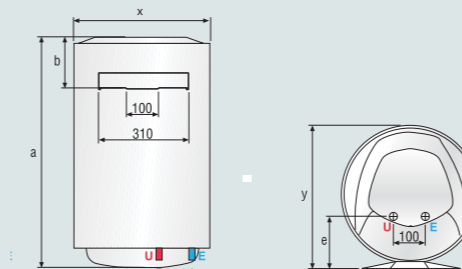
ГАБАРИТЫ

A	мм	588	837	981	1178
B	мм	145	145	145	145
C	мм	-	-	-	-
D	мм	-	-	-	-
E	мм	96,5	96,5	96,5	96,5
X	мм	353	353	353	353
Y	мм	373	373	373	373
Z	мм	-	-	-	-
Упаковка (В)	мм	638	888	1033	1228
Упаковка(Ш)	мм	370	370	370	370
Упаковка (Г)	мм	400	400	400	400

КОД

	3700328	3700329	3700330	3700331
--	---------	---------	---------	---------

ОБОЗНАЧЕНИЯ
V Модель для вертикального монтажа
E Вход холодной воды (диаметр резьбы G 1/2")
U Выход горячей воды (диаметр резьбы G 1/2")



ТЕХНИЧЕСКИЕ ХАРАКТЕРИСТИКИ ABS PRO ECO INOX POWER

Объем	л	50	80	100
Мощность	Вт	1500/2500	1500/2500	1500/2500
Напряжение	В	230	230	230
Максимальное рабочее давление	Бар	8	8	8
Максимальная рабочая t°	°C	80	80	80
Время нагрева ΔT=45°C	ч/мин	1ч56мин/ 1ч06мин	3ч06мин/ 1ч45мин	3ч52мин/ 2ч12мин
Тепловые потери при ΔT=60°C	кВт*ч за 24ч	0,96	1,22	1,39
Класс защиты от воды и пыли	-	IPX3	IPX3	IPX3
Вес нетто	кг	13	19	22

ГАБАРИТЫ

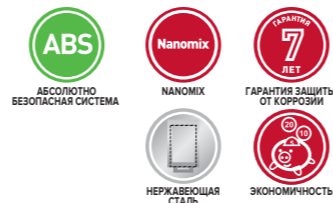
A	мм	553	758	913
B	мм	163	163	166
E	мм	165	165	165
X	мм	450	450	450
У	мм	470	470	470
Упаковка (В)	мм	603	808	963
Упаковка (Ш)	мм	467	467	467
Упаковка (Г)	мм	497	497	497

КОД

	3700325	3700326	3700327
--	---------	---------	---------

ОБОЗНАЧЕНИЯ
V Модель для вертикального монтажа
E Вход холодной воды (диаметр резьбы G 1/2")
U Выход горячей воды (диаметр резьбы G 1/2")

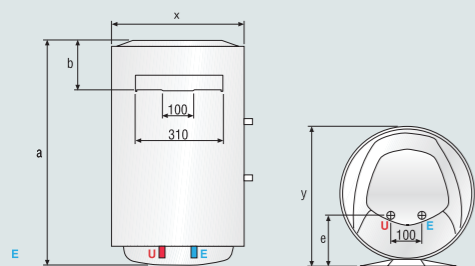
ABS PRO R INOX



CE

- ABS - система электрической безопасности с устройством защитного отключения
- бак из нержавеющей стали с дополнительной защитой
- механический термостат с регулировкой температуры нагрева
- узкая цилиндрическая форма бака (SLIM)
- сварка MICRO PLAZMA TIG
- тестирование бака при 16 атм
- увеличенный магниевый анод для дополнительной защиты
- предохранительный клапан в комплекте
- NANOMIX- система распределения воды в баке
- теплоизоляция из пенополиуретана

**НЕРЖАВЕЮЩАЯ
СТАЛЬ**



ТЕХНИЧЕСКИЕ ХАРАКТЕРИСТИКИ ABS PRO R INOX

Объем	л	30	50	80	100
Мощность	Вт	1500	1500	1500	1500
Напряжение	В	230	230	230	230
Максимальное рабочее давление	Бар	8	8	8	8
Максимальная рабочая t°	°C	80	80	80	80
Время нагрева ΔT=45°C	ч/мин	1ч 10мин	1ч 56 мин	3ч 06мин	3ч 52мин
Тепловые потери при ΔT=60°C	кВт*ч за 24ч	0,85	0,96	1,22	1,39
Класс защиты от воды и пыли	-	IPX3	IPX3	IPX3	IPX3
Вес нетто	кг	9,5	13	19	22

ГАБАРИТЫ

А	мм	588	553	758	913
В	мм	145	163	163	166
С	мм	-	-	-	-
Д	мм	-	-	-	-
Е	мм	96,5	165	165	165
Х	мм	353	450	450	450
У	мм	383	480	480	480
З	мм	-	-	-	-
Упаковка (В)	мм	638	603	808	963
Упаковка (Ш)	мм	370	467	467	467
Упаковка (Г)	мм	400	497	497	497

КОД

	3704044	3700388	3700389	3700390
--	---------	---------	---------	---------

ОБОЗНАЧЕНИЯ
V Модель для вертикального монтажа
E Вход холодной воды (диаметр резьбы G 1/2")
U Выход горячей воды (диаметр резьбы G 1/2")



**ЗАЩИТА ОТ КОРРОЗИИ
И БАКТЕРИЙ**

Эксклюзивное покрытие AG+ надежно защищает бак от коррозии и дополнительно очищает воду от бактерий и вредных микроорганизмов.



**ЭЛЕКТРИЧЕСКИЕ
ВОДОНАГРЕВАТЕЛИ
С ЭКСКЛЮЗИВНЫМ
ЗАЩИТНЫМ ПОКРЫТИЕМ**



ABS VELIS QH D



CE

- функция QUICK HEATING - ускоренный нагрев воды за счет второго нагревательного элемента в выходящем баке (1,5 кВт+ 1 кВт)
- индикатор готовности душа
- поворачивающийся LED дисплей
- ABS 2.0 - абсолютно безопасная система с устройством защитного отключения (УЗО)
- активная электрическая защита
- защита от включения без воды
- ECO - профессиональная система защиты от бактерий
- покрытие Ag+ для защиты от коррозии и очищения воды
- плоская форма корпуса
- универсальный монтаж (вертикальный и горизонтальный)
- самый быстрый нагрев воды, необходимой для первого душа
- цифровой дисплей с функцией программирования
- сварка MICRO PLAZMA TIG
- система автодиагностики
- NANOMIX - уникальная форма рассекателя, позволяющая получить больше воды для душа за меньшее время
- защита от перегрева
- тестирование бака при 16 атм

УСКОРЕННЫЙ НАГРЕВ



ABS VELIS POWER D



CE

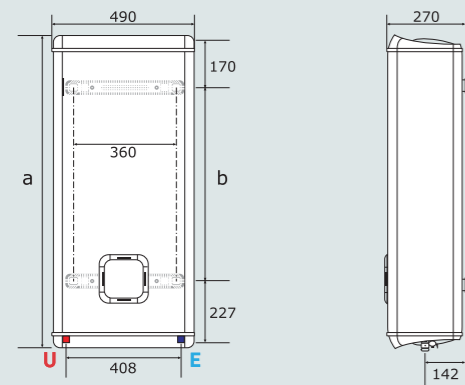
- функция FAST - ускоренный нагрев воды за счет второго нагревательного элемента (1,5 кВт + 1 кВт)
- ABS 2.0 - абсолютно безопасная система с устройством защитного отключения (УЗО)
- активная электрическая защита
- защита от включения без воды
- ECO — профессиональная система защиты от бактерий
- покрытие Ag+ для защиты от коррозии и очищения воды
- плоская форма корпуса
- универсальный монтаж (вертикальный и горизонтальный)
- самый быстрый нагрев воды, необходимой для первого душа
- сварка MICRO PLAZMA TIG
- система автодиагностики
- NANOMIX - уникальная форма рассекателя, позволяющая получить больше воды для душа за меньшее время
- защита от перегрева
- тестирование бака при 16 атм

БЫСТРЫЙ НАГРЕВ



ТЕХНИЧЕСКИЕ ХАРАКТЕРИСТИКИ

ABS VELIS QH D

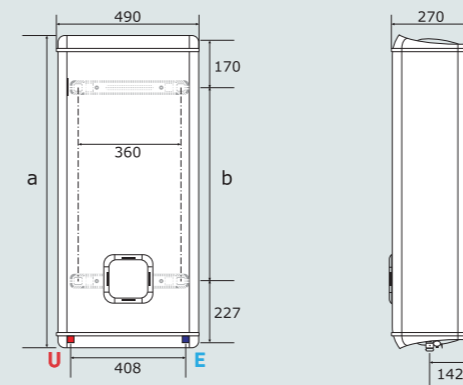


Объем	л	30	50	80	100
Мощность	Вт	1500/2500	1500/2500	1500/2500	1500/2500
Напряжение	В	230	230	230	230
Максимальное рабочее давление	Бар	8	8	8	8
Максимальная рабочая t°	°C	80	80	80	80
Время нагрева «выходящего» бака (ΔT=45°C)	ч/мин	16мин	29мин	43мин	53мин
Время нагрева ΔT=45°C	ч/мин	1ч10мин/42мин	1ч56мин/1ч10мин	3ч06мин/1ч51мин	3ч52мин/2ч19мин
Тепловые потери при ΔT=60°C	кВт*ч за 24ч	0,85	1,2	1,3	1,5
Класс защиты от воды и пыли	-	IPX4	IPX4	IPX4	IPX4
Вес нетто	кг	14	20	26	30
ГАБАРИТЫ					
A	мм	560	800	1090	1275
B	мм	165	405	695	880
Упаковка (B)	мм	320	320	320	320
Упаковка (Ш)	мм	642	877	1167	1362
Упаковка (Г)	мм	540	540	540	540
КОД					
		3700400	3700401	3700402	3700403

ОБОЗНАЧЕНИЯ
E Вход холодной воды (диаметр резьбы G 1/2")
U Выход горячей воды (диаметр резьбы G 1/2")

ТЕХНИЧЕСКИЕ ХАРАКТЕРИСТИКИ

ABS VELIS POWER D



Объем	л	30	50	80	100
Мощность	Вт	1500/2500	1500/2500	1500/2500	1500/2500
Напряжение	В	230	230	230	230
Максимальное рабочее давление	Бар	8	8	8	8
Максимальная рабочая t°	°C	80	80	80	80
Время нагрева «выходящего» бака (ΔT=45°C)	ч/мин	26мин	46мин	1ч10мин	1ч31мин
Время нагрева ΔT=45°C	ч/мин	1ч10мин/42мин	1ч56мин/1ч10мин	3ч06мин/1ч51мин	3ч52мин/2ч19мин
Тепловые потери при ΔT=60°C	кВт*ч за 24ч	0,85	1,2	1,3	1,5
Класс защиты от воды и пыли	-	IPX4	IPX4	IPX4	IPX4
Вес нетто	кг	14	20	26	30
ГАБАРИТЫ					
A	мм	560	800	1090	1275
B	мм	165	405	695	880
Упаковка (B)	мм	308	308	308	308
Упаковка (Ш)	мм	642	877	1167	1352
Упаковка (Г)	мм	540	540	540	540
КОД					
		3700396	3700397	3700398	3700399

ОБОЗНАЧЕНИЯ
E Вход холодной воды (диаметр резьбы G 1/2")
U Выход горячей воды (диаметр резьбы G 1/2")

ABS BLU ECO POWER SLIM



CE

- ускоренный нагрев воды благодаря наличию второго ТЭНа (1,5 кВт+1 кВт)
- ABS 2.0 - абсолютно безопасная система с устройством защитного отключения (УЗО)
- активная электрическая защита
- защита от включения без воды
- ECO - профессиональная система защиты от бактерий
- покрытие Ag+ для защиты от коррозии и очищения воды
- узкая цилиндрическая форма бака (SLIM)
- сварка MICRO PLAZMA TIG
- тестирование бака при 16 атм
- увеличенный магниевый анод для дополнительной защиты
- электронный термометр
- система автодиагностики
- NANOMIX - система распределения воды в баке
- защита от перегрева

ДВОЙНАЯ МОЩНОСТЬ

ABS BLU ECO POWER

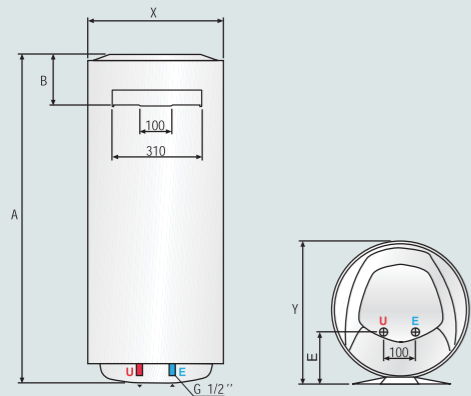


CE

- ускоренный нагрев воды благодаря наличию второго ТЭНа (1,5кВт+1 кВт)
- ABS 2.0 - абсолютно безопасная система с устройством защитного отключения (УЗО)
- активная электрическая защита защита от включения без воды
- ECO - профессиональная система защиты от бактерий
- покрытие Ag+ для защиты от коррозии и очищения воды
- сварка MICRO PLAZMA TIG
- тестирование бака при 16 атм
- увеличенный магниевый анод для дополнительной защиты
- электронный термометр
- система автодиагностики
- NANOMIX - система распределения воды в баке
- защита от перегрева

ДВОЙНАЯ МОЩНОСТЬ

МОДЕЛЬ ДЛЯ ВЕРТИКАЛЬНОГО МОНТАЖА



ТЕХНИЧЕСКИЕ ХАРАКТЕРИСТИКИ

		30	50	65	80
Объем	л	30	50	65	80
Мощность	Вт	1500/2500	1500/2500	1500/2500	1500/2500
Напряжение	В	230	230	230	230
Максимальное рабочее давление	Бар	8	8	8	8
Максимальная рабочая температура	°C	80	80	80	80
Время нагрева ΔT=45°C	ч, мин	1ч10мин/40мин	1ч56мин/1ч06мин	2ч31мин/1ч26мин	3ч06мин/1ч45мин
Тепловые потери при T=60°C	кВт*ч за 24ч	0,85	1,2	1,3	1,5
Класс защиты от воды и пыли	-	IPX3	IPX3	IPX3	IPX33
Вес нетто	кг	15	19	21	25

ГАБАРИТЫ

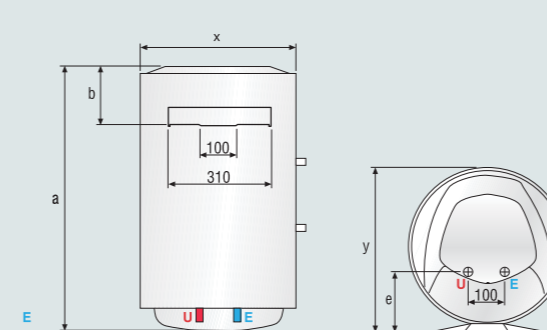
	мм	30	50	65	80
A	мм	588	837	981	1178
B	мм	145	145	145	145
C	мм	-	-	-	-
D	мм	-	-	-	-
E	мм	96,5	96,5	96,5	96,5
X	мм	353	353	353	353
Y	мм	373	373	373	373
Z	мм	-	-	-	-
Упаковка (В)	мм	638	888	1033	1228
Упаковка (Ш)	мм	370	370	370	370
Упаковка (Г)	мм	400	400	400	400

КОД

	3700332	3700333	3700334	3700335

ОБОЗНАЧЕНИЯ
V Модель для вертикального монтажа
E Вход холодной воды (диаметр резьбы G 1/2")
U Выход горячей воды (диаметр резьбы G 1/2")

МОДЕЛЬ ДЛЯ ВЕРТИКАЛЬНОГО МОНТАЖА



ТЕХНИЧЕСКИЕ ХАРАКТЕРИСТИКИ

		50	80	100	150*
Объем	л	50	80	100	150*
Мощность	Вт	1500/2500	1500/2500	1500/2500	1500/2500
Напряжение	В	230	230	230	230
Максимальное рабочее давление	Бар	8	8	8	8
Максимальная рабочая температура	°C	80	80	80	80
Время нагрева ΔT=45°C	ч, мин	1ч56мин/1ч06мин	3ч06мин/1ч45мин	3ч52мин/2ч10мин	4ч35мин/3ч10мин
Тепловые потери при T=60°C	кВт*ч за 24ч	0,96	1,22	1,39	1,65
Класс защиты от воды и пыли	-	IPX3	IPX3	IPX3	IPX3
Вес нетто	кг	17	22	26	41

ГАБАРИТЫ

	мм	50	80	100	150*
A	мм	553	758	913	1338
B	мм	163	163	166	164
C	мм	-	-	-	-
D	мм	-	-	-	-
E	мм	165	165	165	165
X	мм	450	450	450	450
Y	мм	470	470	470	470
Z	мм	-	-	-	-
Упаковка(В)	мм	603	808	963	1370
Упаковка (Ш)	мм	467	467	467	467
Упаковка (Г)	мм	497	497	497	497

КОД

	3700336	3700337	3700338	3700320

ОБОЗНАЧЕНИЯ
V Модель для вертикального монтажа
E Вход холодной воды (диаметр резьбы G 1/2")
U Выход горячей воды (диаметр резьбы G 1/2")

* модель ABS PRO ECO PW 150 V, внешний вид может отличаться от изображения на текущей странице

ABS BLU R SLIM



CE

- ABS - система электрической безопасности с устройством защитного отключения
- покрытие Ag+ для защиты от коррозии и очищения воды
- механический термостат с регулировкой температуры нагрева
- узкая цилиндрическая форма корпуса (SLIM)
- сварка MICRO PLAZMA TIG
- тестирование бака при 16 атм
- увеличенный магниевый анод для дополнительной защиты
- предохранительный клапан в комплекте
- NANOMIX - система распределения воды в баке
- теплоизоляция из пенополиуретана

КОМПАКТНЫЕ РАЗМЕРЫ

ABS BLU R

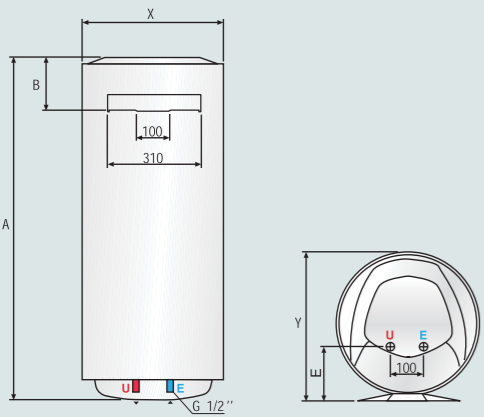


CE

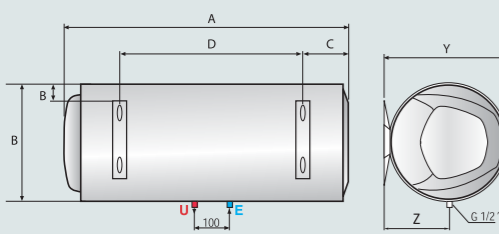
- ABS - система электрической безопасности с устройством защитного отключения
- покрытие Ag+ для защиты от коррозии и очищения воды
- механический термостат с регулировкой температуры нагрева
- сварка MICRO PLAZMA TIG
- тестирование бака при 16 атм
- увеличенный магниевый анод для дополнительной защиты
- предохранительный клапан в комплекте
- NANOMIX - система распределения воды в баке
- теплоизоляция из пенополиуретана

УНИКАЛЬНОЕ ПОКРЫТИЕ AG+

МОДЕЛЬ ДЛЯ ВЕРТИКАЛЬНОГО МОНТАЖА



МОДЕЛЬ ДЛЯ ГОРИЗОНТАЛЬНОГО МОНТАЖА



ТЕХНИЧЕСКИЕ ХАРАКТЕРИСТИКИ

ABS BLU R SLIM

Объем	л	30 V	50 V	50 H*	65 V	80 V
Мощность	Вт	1500	1500	1500	1500	1500
Напряжение	В	230	230	230	230	230
Максимальное рабочее давление	Бар	8	8	8	8	8
Максимальная рабочая температура	°C	75	75	75	75	75
Время нагрева ΔT=45°C	ч, мин	1ч 10мин	1ч 56мин	1ч 56мин	2ч 31мин	3ч 06мин
Тепловые потери при T=60°C	кВт*ч за 24ч	0,85	1,2	1,4	1,3	1,5
Класс защиты от воды и пыли	-	IPX3	IPX3	IPX1	IPX3	IPX3
Вес нетто	кг	15	19	19	21	25

ГАБАРИТЫ

A	мм	588	837	837	981	1178
B	мм	145	145	64,5	145	145
C	мм	-	-	141	-	-
D	мм	-	-	491	-	-
E	мм	96,5	96,5	-	96,5	96,5
X	мм	353	353	353	353	353
Y	мм	383	383	383	383	383
Z	мм	-	-	196,5	-	-
Упаковка (B)	мм	638	888	888	1033	1228
Упаковка (Ш)	мм	370	370	370	370	370
Упаковка (Г)	мм	400	400	400	400	400

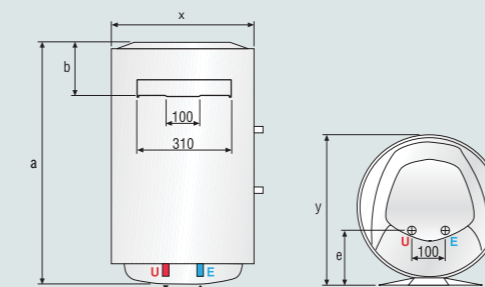
КОД

3704032	3700274	3700423	3700275	3700276
---------	---------	---------	---------	---------

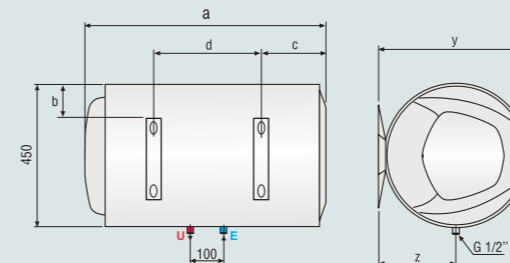
* модель ABS PRO R, внешний вид может отличаться от изображения на текущей странице

ОБОЗНАЧЕНИЯ
H Модель для горизонтального монтажа
V Модель для вертикального монтажа
E Вход холодной воды (диаметр резьбы G 1/2")
U Выход горячей воды (диаметр резьбы G 1/2")

МОДЕЛЬ ДЛЯ ВЕРТИКАЛЬНОГО МОНТАЖА



МОДЕЛЬ ДЛЯ ГОРИЗОНТАЛЬНОГО МОНТАЖА



ОБОЗНАЧЕНИЯ
H Модель для горизонтального монтажа
V Модель для вертикального монтажа
E Вход холодной воды (диаметр резьбы G 1/2")
U Выход горячей воды (диаметр резьбы G 1/2")

ТЕХНИЧЕСКИЕ ХАРАКТЕРИСТИКИ

ABS BLU R

Объем	л	50 V	80 V	80 H*	100 V	150 V*
Мощность	Вт	1500	1500	1500	1500	1800
Напряжение	В	230	230	230	230	230
Максимальное рабочее давление	Бар	8	8	8	8	8
Максимальная рабочая температура	°C	75	75	75	75	75
Время нагрева ΔT=45°C/ч	ч, мин	1ч 56мин	3ч 06мин	3ч 06мин	3ч 52мин	4ч 35мин
Тепловые потери при T=60°C	кВт*ч за 24ч	0,96	1,22	1,39	1,48	1,65
Класс защиты от воды и пыли	-	IPX3	IPX3	IPX1	IPX3	IPX3
Вес нетто	кг	17	22	22	26	41

ГАБАРИТЫ

A	мм	553	758	758	913	1338
B	мм	163	163	113	166	164
C	мм	-	-	174	-	-
D	мм	-	-	335	-	-
E	мм	165	165	-	165	165
X	мм	450	450	450	450	450
У	мм	480	480	480	480	480
Z	мм	-	-	245	-	-
Упаковка (B)	мм	603	808	808	963	1370
Упаковка (Ш)	мм	467	467	494	467	467
Упаковка (Г)	мм	497	497	494	497	497

КОД

3700262	3700263	3700410	3700264	3700244
---------	---------	---------	---------	---------

* модель ABS PRO R, внешний вид может отличаться от изображения на текущей странице

ABS PRO SMALL



CE

- ABS - система электрической безопасности с устройством защитного отключения
- мелкодисперсная эмаль
- классическое покрытие внутреннего бака
- прямоугольная форма бака
- сварка MICRO PLAZMA TIG
- тестирование бака при 16 атм
- увеличенный магниевый анод для дополнительной защиты
- NANOMIX - система распределения воды в баке
- теплоизоляция из пенополиуретана
- автоклавный фланец, облегчающий профилактику
- простота установки

КОМПАКТНЫЕ РАЗМЕРЫ



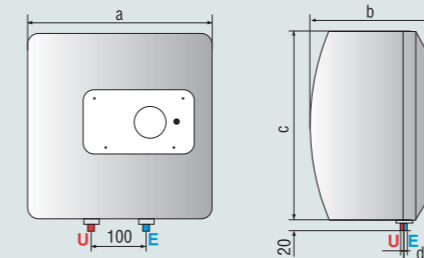
СОЧЕТАНИЕ МАКСИМАЛЬНОЙ ЭФФЕКТИВНОСТИ И БЕЗОПАСНОСТИ
 Электрические водонагреватели для домашнего и промышленного использования.

ЭЛЕКТРИЧЕСКИЕ ВОДОНАГРЕВАТЕЛИ МАЛОГО И БОЛЬШОГО ОБЪЕМА

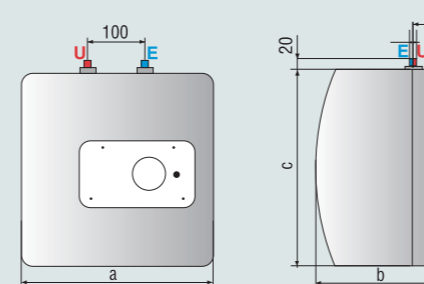
ТЕХНИЧЕСКИЕ ХАРАКТЕРИСТИКИ

ABS PRO SMALL

МОДЕЛЬ ДЛЯ МОНТАЖА НАД РАКОВИНОЙ



МОДЕЛЬ ДЛЯ МОНТАЖА ПОД РАКОВИНОЙ



		10 OR	10UR	15 OR	15 UR	30 R
Объем	л	10	10	15	15	30
Мощность	Вт	1200	1200	1200	1200	1500
Напряжение	В	230	230	230	230	230
Максимальное рабочее давление	Бар	8	8	8	8	8
Максимальная рабочая температура	°C	75	75	75	75	75
Время нагрева ΔT=45°C	ч, мин	29мин	29мин	44 мин	44мин	70мин
Тепловые потери при T=60°C	кВт*ч за 24ч	0,5	0,67	0,7	0,87	0,9
Класс защиты от воды и пыли	-	IPX1	IPX1	IPX1	IPX1	IPX1
Крепление		над раковиной	под раковиной	над раковиной	под раковиной	над раковиной
Вес нетто	кг	6,6	6,6	7,4	7,4	12,8
ГАБАРИТЫ						
A	мм	360	360	360	360	446
B	мм	254	254	300	300	360
C	мм	360	360	360	360	446
D	мм	92	92	78	78	115
Упаковка (B)	мм	399	399	399	399	484
Упаковка (Ш)	мм	374	374	374	374	474
Упаковка (Г)	мм	278	278	338	338	393
КОД						
		3100272	3100273	3100274	3100275	3100276

ОБОЗНАЧЕНИЯ
UR крепление под раковиной
OR крепление над раковиной
E Вход холодной воды (диаметр резьбы G 1/2")
U Выход горячей воды (диаметр резьбы G 1/2")

TI-TRONIC INDUSTRIAL



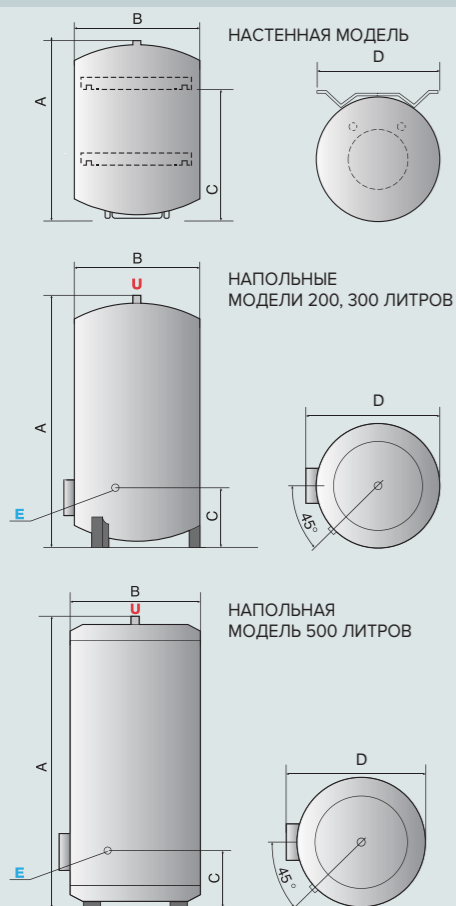
CE

- TITANIUM PLUS - непревзойденное титановое покрытие бака
- цилиндрическая форма бака
- сварка MICRO PLAZMA TIG
- тестирование бака при 16 атм
- увеличенный магниевый анод для дополнительной защиты
- NANOMIX - система распределения воды в баке
- теплоизоляция из пенополиуретана
- увеличенный фланец на пяти болтах
- модели большого объема - до 500 литров
- установочные ножки и защитный клапан от избыточного давления в комплекте
- универсальное подключение к электросети (однофазное или трехфазное) для напольных моделей

**ВЫСОКАЯ
НАДЕЖНОСТЬ**

ТЕХНИЧЕСКИЕ ХАРАКТЕРИСТИКИ

TI-TRONIC INDUSTRIAL



		ARI 200 VERT 505 THER MO SF	ARI 200 STAB 560 THER MT	ARI 200 STAB 560 THER MT	TI 500 STI
Объем	л	200	200	300	500
Монтаж		настенный	напольный	напольный	напольный
Мощность	Вт	2200	3000	3000	6000
Напряжение	В	230	230/400	230/400	230/400
Максимальное рабочее давление	Бар	6	8	8	8
Максимальная рабочая температура	°C	75	75	75	75
Время нагрева ΔT=45°C	ч, мин	5ч 00мин	3ч 45мин	5ч 3мин	4ч 40мин
Тепловые потери при T=60°C	кВт*ч за 24ч	1,75	2	2,85	3,6
Класс защиты от воды и пыли	-	IP25D	IP25D	IP25D	IP25D
Вес нетто	кг	45	50	71	95
ГАБАРИТЫ					
A	мм	1480	1320	1820	1870
B	мм	505	560	560	710
C	мм	1050	390	365	335
D	мм	510	625	625	795
код		3000291	3200298	3200300	828016

ОБОЗНАЧЕНИЯ
STI модель для напольного монтажа
E Вход холодной воды (диаметр резьбы G 3/4" и G1" для 500 STI)
U Выход горячей воды (диаметр резьбы G 3/4" и G1" для 500 STI)



Широкий ассортимент, высокая производительность, разумная цена, а также простота монтажа и эксплуатации - подтвержденные качества нашей продукции.

ГАЗОВЫЕ НАКОПИТЕЛЬНЫЕ И ПРОТОЧНЫЕ ВОДОНАГРЕВАТЕЛИ

FAST EVO

ГАЗОВЫЙ ПРОТОЧНЫЙ ВОДОНАГРЕВАТЕЛЬ

ЭВОЛЮЦИЯ КОМФОРТА

ТОЧНОСТЬ НАГРЕВА ДО 1°C

СТИЛЬНЫЙ ДИЗАЙН

СОЗДАН В ИТАЛИИ

ЛЕГКОСТЬ УПРАВЛЕНИЯ

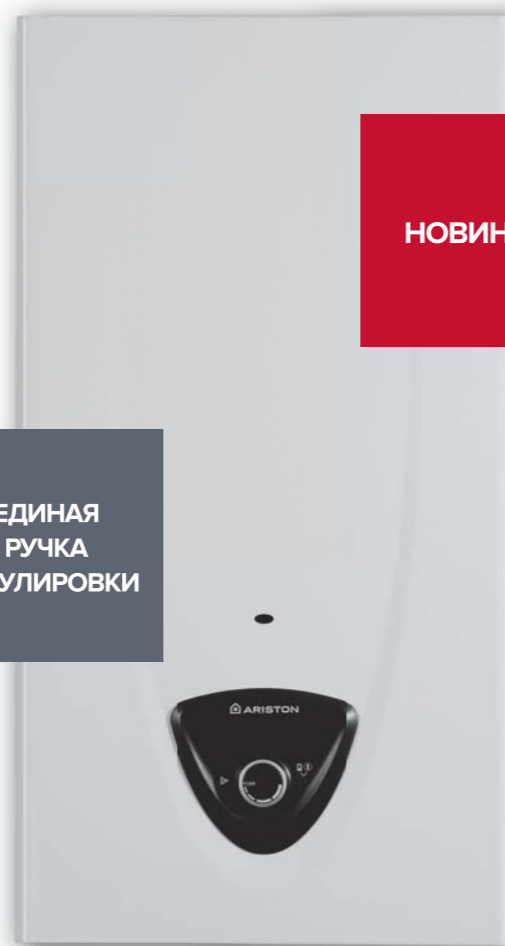
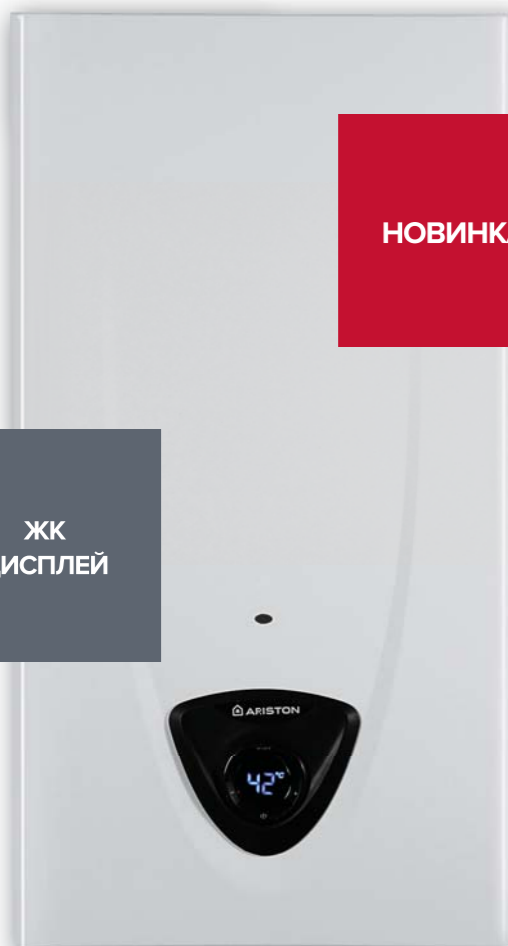
НАСТРОЙКА ОДИМ ДВИЖЕНИЕМ

НОВИНКА

НОВИНКА

ЖК
ДИСПЛЕЙ

ЕДИНАЯ
РУЧКА
РЕГУЛИРОВКИ



FAST EVO C

РОЗЖИГ ОТ ЭЛЕКТРОСЕТИ

FAST EVO B

РОЗЖИГ ОТ БАТАРЕЕК

- ОТКРЫТАЯ КАМЕРА СГОРАНИЯ • ЕСТЕСТВЕННОЕ ДЫМОУДАЛЕНИЕ • НИЗКОЕ ПОТРЕБЛЕНИЕ ГАЗА •
- ПРОИЗВОДИТЕЛЬНОСТЬ 11 И 14 Л/МИН • СВЕРХКОМПАКТНЫЕ РАЗМЕРЫ • ГАРАНТИЯ 2 ГОДА •

ВОДОНАГРЕВАТЕЛИ | ГАЗОВЫЕ КОТЛЫ | СОЛНЕЧНЫЕ ПАНЕЛИ

ARISTON.COM

MARCO POLO

НОВОЕ ПОКОЛЕНИЕ ГАЗОВЫХ КОЛОНОК

MARCO POLO Gi7S

ЗАКРЫТАЯ КАМЕРА СГОРАНИЯ

- / ИННОВАЦИОННЫЙ ДИЗАЙН
- / УДОБСТВО ЭКСПЛУАТАЦИИ
- / ПОСТОЯННАЯ ТЕМПЕРАТУРА НАГРЕВА ВОДЫ

MARCO POLO M2

ОТКРЫТАЯ КАМЕРА СГОРАНИЯ

- / СТИЛЬНЫЙ ДИЗАЙН
- / УДОБСТВО ЭКСПЛУАТАЦИИ
- / ПОВЫШЕННАЯ БЕЗОПАСНОСТЬ



- Принудительное дымоудаление
- Розжиг от электросети (220В)
- Производительность: 11 л/мин
- Компактные размеры: 563x350x130 мм
- Гарантия: 2 года

- Принудительное дымоудаление
- Розжиг от электросети (220В)
- Производительность: 10 л/мин
- Сверхкомпактные размеры: 520x320x130 мм
- Гарантия: 2 года



Не требует подключения к традиционному дымоходу

Для Gi7S - забор воздуха с улицы, дымоудаление через коаксиальный дымоход (опция)

Для M2 - забор воздуха из помещения, дымоудаление через оригинальный дымоход (в комплекте)

ARISTON.COM

FAST EVO C



- автоматический электронный розжиг от сети (220в)
- информативный ЖК дисплей
- кнопочное управление параметрами работы
- привлекательный внешний вид
- точное поддержание заданной температуры нагрева ($\pm 1^{\circ}\text{C}$)
- датчик ионизационного контроля пламени
- защита от перегрева
- возможность работы на природном и сжиженном газе
- датчик контроля тяги
- встроенный механический фильтр на входе холодной воды
- медный теплообменник и горелка из нержавеющей стали
- система определения неисправностей

РОЗЖИГ ОТ ЭЛЕКТРОСЕТИ

FAST EVO B

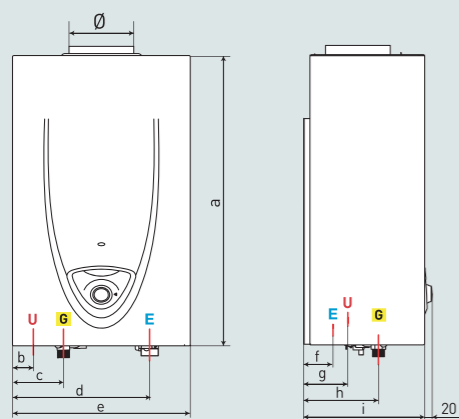


- автоматический электронный розжиг от 2х батареек (в комплекте)
- управление всеми параметрами одной ручкой
- привлекательный внешний вид
- точное поддержание заданной температуры нагрева ($\pm 1^{\circ}\text{C}$)
- датчик ионизационного контроля пламени
- защита от перегрева
- встроенный механический фильтр на входе холодной воды
- датчик контроля тяги
- возможность работы на природном и сжиженном газе
- медный теплообменник и горелка из нержавеющей стали
- система определения неисправностей

РОЗЖИГ ОТ БАТАРЕЕК

ТЕХНИЧЕСКИЕ ХАРАКТЕРИСТИКИ

FAST EVO C



	11	14
Розжиг	от сети 220 В	от сети 220 В
Управление температурой горячей воды	электронная модуляция	электронная модуляция
Максимальная тепловая производительность	кВт 21,5	27
Максимальная/минимальная полезная мощность	кВт 19/8,5	24/9
Производительность по ГВС (при $\Delta T=25^{\circ}\text{C}$)	л/мин 11	14
Минимальный проток ГВС	л/мин 2	3
Минимальное рабочее давление газа	мбар 1,82	1,4
Минимальное давление воды при запуске	бар 0,1	0,1
Расход природного газа	м ³ /ч 2,28	2,28
Расход сжиженного газа	кг/ч 1,7	1,7
Вход газа	1/2"	1/2"
Вход холодной воды	1/2"	1/2"
Выход горячей воды	1/2"	1/2"
Диаметр дымоотвода	мм 110	130
Вентилятор	Нет	Нет
Напряжение/частота	В/Гц 220/50	220/50
Материал корпуса	Сталь	Сталь
Длина кабеля	м 1,5	1,5
Масса нетто / брутто	кг 8,9/9,6	10,2/11,0

ГАБАРИТЫ

	11	14
A	мм 580	580
B	мм 37	70
C	мм 87	117
D	мм 228,5	264
E	мм 310	370
F	мм 54	48
G	мм 58,8	58,8
H	мм 131,5	131,5
I	мм 210	230

КОД

	3632128	3632129
--	---------	---------

АКСЕССУАРЫ

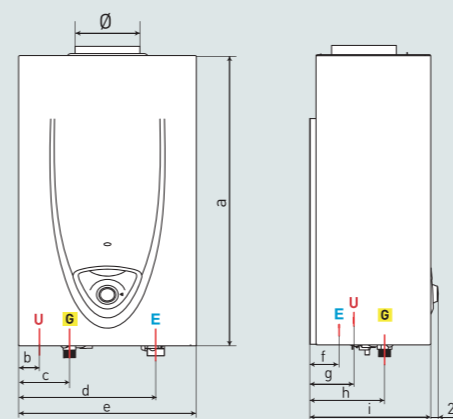
Комплект перехода на сжиженный газ FAST EVO 11 C	3632067
Комплект перехода на сжиженный газ FAST EVO 14 C	3632072

ОБОЗНАЧЕНИЯ

- E** Вход холодной воды (диаметр резьбы G 1/2")
- G** Вход газа 1/2"
- U** Выход горячей воды (диаметр резьбы G 1/2")

ТЕХНИЧЕСКИЕ ХАРАКТЕРИСТИКИ

FAST EVO B



	11	14
Розжиг	от батареек	от батареек
Управление температурой горячей воды	электронная модуляция	электронная модуляция
Максимальная тепловая производительность	кВт 21,5	27,0
Полезная мощность мин.	кВт 19/8,5	24,0/9,0
Производительность по ГВС (при $\Delta T=25^{\circ}\text{C}$)	л/мин 11	14
Минимальный проток ГВС	л/мин 2	3
Минимальное рабочее давление газа	мбар 3,0	2,2
Минимальное давление воды при запуске	бар 0,1	0,1
Расход природного газа	м ³ /ч 2,28	2,28
Расход сжиженного газа	кг/ч 1,7	1,7
Вход газа	1/2"	1/2"
Вход холодной воды	1/2"	1/2"
Выход горячей воды	1/2"	1/2"
Диаметр дымоотвода	мм 110	130
Вентилятор	Нет	Нет
Напряжение/частота	В/Гц 220/50	220/50
Материал корпуса	Сталь	Сталь
Масса нетто / брутто	кг 8,9/9,6	10,2/11,0

ГАБАРИТЫ

	11	14
A	мм 580	580
B	мм 37	70
C	мм 87	117
D	мм 228,5	264
E	мм 310	370
F	мм 54	48
G	мм 58,8	58,8
H	мм 131,5	131,5
I	мм 210	230

КОД

	3632047	3632048
--	---------	---------

АКСЕССУАРЫ

Комплект перехода на сжиженный газ FAST EVO B 11	3632067
Комплект перехода на сжиженный газ FAST EVO B 14	3632072

ОБОЗНАЧЕНИЯ

- E** Вход холодной воды (диаметр резьбы G 1/2")
- G** Вход газа 1/2"
- U** Выход горячей воды (диаметр резьбы G 1/2")

MARCO POLO GI7S



CE

- встроенный вентилятор (колонка не требует подключения традиционного дымохода)
- исключительная система безопасности
- автоматический электронный розжиг (от сети 220В)
- удобное сенсорное управление
- интеллектуальное управление и точное поддержание выбранной температуры нагрева
- автоматическая защита от замерзания
- система автодиагностики
- низкий уровень шума
- защита от долгого использования (более 30 минут)
- настройка фиксированного расхода воды (сигнал о наполнении ванны)
- ультрасовременный внешний вид
- внешний корпус из нержавеющей стали
- возможность работы на природном и сжиженном газе
- компактные размеры
- возможность конфигурации дымохода дополнительными компонентами

КОАКСИАЛЬНЫЙ ДЫМОХОД

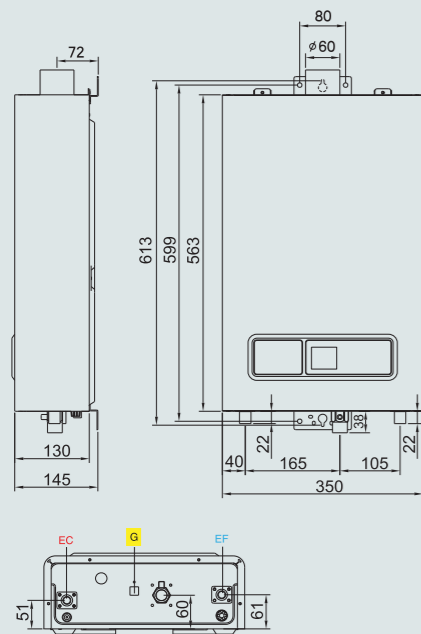
MARCO POLO M2



CE

- встроенный вентилятор (колонка не требует подключения традиционного дымохода)
- многоуровневая система безопасности
- автоматический электронный розжиг (от сети 220В)
- интеллектуальное управление
- автоматическая защита от замерзания
- низкий уровень шума
- 3 ступени мощности
- защита от долгого использования (более 30 минут)
- система автодиагностики
- дымоход в комплекте
- привлекательный внешний вид
- компактные размеры
- возможность конфигурации дымохода дополнительными компонентами

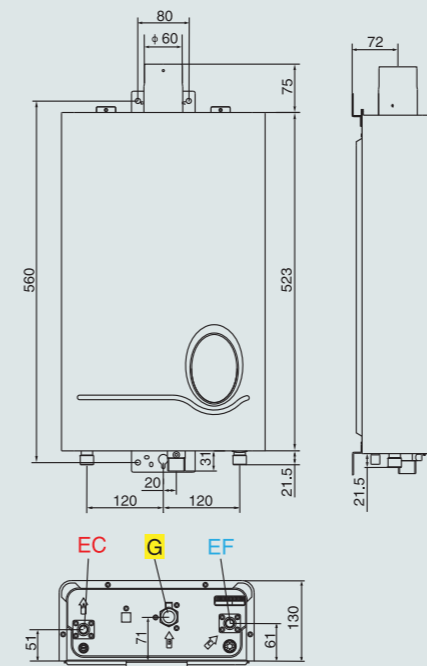
ИСКЛЮЧИТЕЛЬНАЯ БЕЗОПАСНОСТЬ



ТЕХНИЧЕСКИЕ ХАРАКТЕРИСТИКИ		MARCO POLO GI7S	
Розжиг		электронный, от сети 220 В	
Управление температурой горячей воды		электронная модуляция мощности, датчик температуры	
Максимальная тепловая производительность		22	
Максимальная\минимальная полезная мощность	кВт	19. 8/8	
Производительность по горячей воде (при ΔT=25°C)	л/мин	11	
КПД	%	>88	
Номинальное давление газа перед клапаном	мбар	13-20	
Минимальное рабочее давление газа	мбар	8,6	
Минимальное давление воды при запуске	бар	0,2	
Расход природного газа	м³/ч	2,2	
Расход сжиженного газа	кг/ч	0,79	
Вход газа		3/4"	
Вход холодной воды		1/2"	
Выход горячей воды		1/2"	
Подключение системы дымоудаления	мм	60/100	
Напряжение/ частота	В/Гц	220/50	
Вентилятор		двигатель переменного тока	
Мощность вентилятора	Вт	42	
Мощность электроподогрева	Вт	156	
Кабель	м	1,5	
Габариты, ВхШхГ	мм	563x350x130	
Масса нетто / брутто	кг	12,5/14,7	
АКСЕССУАРЫ			
Коаксиальный комплект дымохода Gi7S (D100/60, отвод 0,5м + отвод 90°)		3612400	
Удлинение дымохода Gi7S (D100/60-0,5м)		873486	
Удлинение дымохода Gi7S (D100/60- 1,0м)		873487	
Отвод дымохода 90° Gi7S		873249	
Комплект перевода на сжиженный газ для газовой колонки Marco Polo Gi7S		3632085	
КОД		3612020	

ОБОЗНАЧЕНИЯ

- G** Вход газа 3/4"
- EF** Вход холодной воды (диаметр резьбы G 1/2")
- EC** Выход горячей воды (диаметр резьбы G 1/2")



ОБОЗНАЧЕНИЯ

- G** Вход газа 3/4"
- EF** Вход холодной воды (диаметр резьбы G 1/2")
- EC** Выход горячей воды (диаметр резьбы G 1/2")

ТЕХНИЧЕСКИЕ ХАРАКТЕРИСТИКИ		M2 10L FF	
Розжиг		электронный, от сети 220 В	
Управление температурой горячей воды		3 ступени мощности, датчик температуры	
Максимальная номинальная тепловая нагрузка		20	
Максимальная\минимальная полезная мощность	кВт	18/8	
Производительность по горячей воде (при ΔT=25°C)	л/мин	10	
КПД	%	>88	
Номинальное давление газа перед клапаном	мбар	13-20	
Минимальное рабочее давление газа	мбар	8. 6	
Минимальное давление воды при запуске	бар	0,2	
Расход природного газа	м³/ч	2,0	
Расход сжиженного газа	кг/ч	0,72	
Вход газа		3/4"	
Вход холодной воды		1/2"	
Выход горячей воды		1/2"	
Подключение системы дымоудаления	мм	60	
Напряжение / частота	В/Гц	220/50	
Вентилятор		двигатель переменного тока	
Мощность вентилятора	Вт	50	
Мощность электроподогрева	Вт	156	
Кабель	м	1,5	
Габариты, ВхШхГ	мм	520x320x130	
Масса нетто / брутто	кг	11,5/14,0	
АКСЕССУАРЫ			
Отвод дымохода 90° M2		502718	
Удлинение дымохода M2 (D60-0,5м)		502570	
Удлинение дымохода M2 (D60-1,0м)		873488	
КОД		3612021	

SUPER SGA (S/SGA)



CE

- полная адаптация к российским условиям - устойчивая работа при пониженном входном давлении воды и газа экономный расход газа
- настенная установка
- пенополиуретановая теплоизоляция, позволяет снизить потери тепла на 15-20%
- эксклюзивное высокостойкое эмалевое покрытие внутренней поверхности бака
- пьезозажигание с термопарой для контроля пламени
- магниевый анод
- газовый клапан с тремя устройствами безопасности: термопара, датчик предельной температуры и датчик дымоудаления
- возможность перевода на сжиженный газ
- работа без подключения к электрической сети
- возможно последовательное/параллельное подключение
- внешние регулятор и индикатор температуры нагрева воды
- внешний корпус из стали

НЕ ТРЕБУЕТ ЭЛЕКТРОПИТАНИЯ

SGA



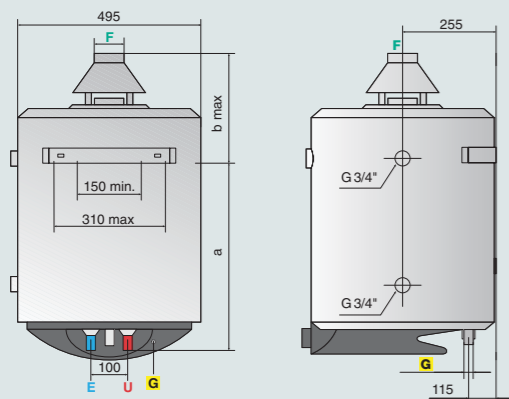
CE

- полная адаптация к российским условиям - устойчивая работа при пониженном входном давлении воды и газа
- экономный расход газа
- напольная установка
- пенополиуретановая теплоизоляция, позволяет снизить потери тепла на 15-20%
- эксклюзивное высокостойкое эмалевое покрытие внутренней поверхности бака
- пьезозажигание с термопарой для контроля пламени
- магниевый анод
- газовый клапан с тремя устройствами безопасности: термопара, датчик предельной температуры и датчик дымоудаления
- возможность перевода на сжиженный газ
- работа без подключения к электрической сети
- возможно последовательное/параллельное подключение
- возможность слива и подключения линии рециркуляции
- внешние регулятор и индикатор температуры нагрева воды
- внешний корпус из стали

ВЫСОКАЯ ПРОИЗВОДИТЕЛЬНОСТЬ

ТЕХНИЧЕСКИЕ ХАРАКТЕРИСТИКИ

SUPER SGA (S/SGA)

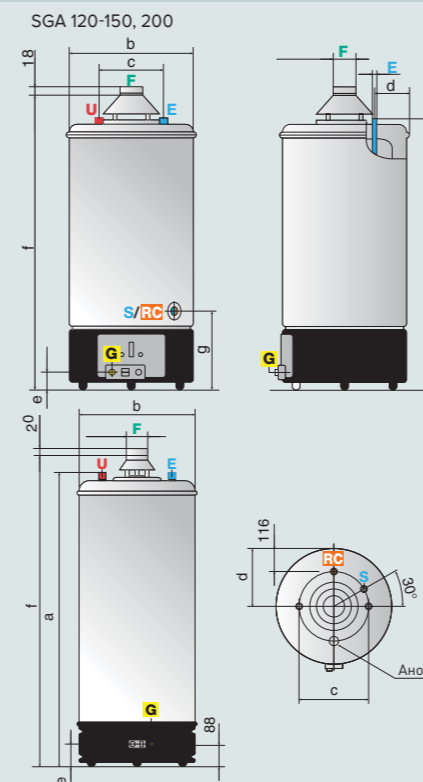


		50	80	100
Объем	л	50	75	95
Номинальная теплопроизводительность	кВт	2,9	4,4	4,4
Время нагрева (ΔT=45°C)	мин	57	56	71
Время нагрева (ΔT=25°C)	мин	32	31	39
Максимальное кол-во воды с температурой 40°C при опорожнении	л	110	161	209
Расход природного газа (без опорожнения)	м³/сутки	0,33	0,41	0,45
Расход природного газа	м³/час	0,37	0,55	0,55
Расход сжиженного газа	кг/час	0,272	0,404	0,404
Максимальное рабочее давление	бар	8	8	8
Масса (нетто)	кг	27	31	35
ГАБАРИТЫ				
A	мм	315	490	635
B max	мм	360	305	315
КОДЫ КОМПЛЕКТОВ ПЕРЕХОДА НА СЖИЖЕННЫЙ ГАЗ				
Основная горелка		290759	289018	289018
Запальная горелка		290952	290952	290952
КОД				
		006268	006269	006270

ОБОЗНАЧЕНИЯ
E Вход холодной воды (диаметр резьбы Ø 3/4")
U Выход горячей воды (диаметр резьбы Ø 3/4")
G Вход газа Ø 3/8"
F Отвод системы дымоудаления Ø81

ТЕХНИЧЕСКИЕ ХАРАКТЕРИСТИКИ

SGA



		120	150	200
Объем	л	115	155	195
Номинальная теплопроизводительность	кВт	6,38	7,22	8,65
Время нагрева (ΔT=45°C)	мин	64	71	73
Время нагрева (ΔT=25°C)	мин	33	40	41
Максимальное кол-во воды с температурой 40°C при опорожнении	л	253	341	429
Расход природного газа (без опорожнения)	м³/сутки	0,60	0,70	0,76
Максимальное рабочее давление	бар	8	8	8
Масса (нетто)	кг	43	53	61
Расход природного газа	м³/час	0,794	0,89	1,069
Расход сжиженного газа	кг/час	0,582	0,652	0,785
ГАБАРИТЫ				
A	мм	1117	1367	1617
B	мм	495	495	495
C	мм	230	230	230
D	мм	175	175	175
E	мм	55	55	55
F	мм	1200	1450	1700
G	мм	310	310	310
ОБЯЗАТЕЛЬНЫЕ АКСЕССУАРЫ				
Основная горелка		290715	290595	290594
Запальная горелка		290727	290727	290727
КОД				
		007728	007729	007730

ОБОЗНАЧЕНИЯ
E Вход холодной воды (диаметр резьбы Ø 3/4")
U Выход горячей воды (диаметр резьбы Ø 3/4")
G Вход газа Ø 1/2"
F Отвод системы дымоудаления Ø81 мм (SGA 120-150) Ø100мм (SGA 200)
S Слив Ø 3/4"
RC Присоединение линии рециркуляции Ø 3/4"

NHRE



CE

- полная адаптация к российским условиям – устойчивая работа при пониженном входном давлении воды и газа
- максимально быстрый нагрев за счет высокой мощности
- напольная установка
- максимальная температура нагрева 75±5°
- теплоизоляция из специальной минеральной ваты для снижения потерь тепла
- эксклюзивное высокостойкое эмалевое покрытие внутренней поверхности бака
- пьезозажигание с термопарой для контроля пламени
- активный титановый анод – надежная защита от коррозии
- дымоотводящие трубы проходят внутри бака и снабжены турбуляторными пластинами для увеличения эффективности теплообмена
- возможность перевода на сжиженный газ
- увеличенный размер фланца облегчает эксплуатацию
- возможно последовательное/параллельное подключение
- возможность слива и подключения линии рециркуляции
- внешний регулятор и индикатор температуры нагрева воды
- внешний корпус из виниловой кожи

МГНОВЕННЫЙ НАГРЕВ ВОДЫ

ARISTON ВСЕГДА СТРЕМИТСЯ УДОВЛЕТВОРИТЬ ПОТРЕБНОСТИ СВОИХ КЛИЕНТОВ

Одним из важнейших направлений деятельности компании Ariston является гарантийное и сервисное обслуживание. Ariston уделяет большое внимание качеству обслуживания своей продукции и стремится быть ближе к потребителям.

СЕРВИС ARISTON - ЭТО:

- / Квалифицированная техническая служба
- / Пополняемый склад запчастей в Москве и региональных сервисных центрах
- / Бесплатные обучающие курсы и тренинги для продавцов, консультантов, сервисных специалистов и проектировщиков
- / Широкая сеть из более 400 сервисных центров по всей России

Максимальный комфорт для клиента - приоритет №1 компании Ariston с момента ее основания.

Список сервисных центров www.ariston.com

Горячая линия Ariston +7 (495)777 33 00

ТЕХНИЧЕСКИЕ ХАРАКТЕРИСТИКИ

NHRE

		18	26	36	60	90
Объем	л	185	275	275	350	315
Потребляемая мощность	кВт	22	34	44	67	99
Полезная мощность	кВт	18,7	28,9	37,4	56,9	84,1
Время нагрева от 15°C до 65°C	мин.	34	32	26	22	12
Непрерывный расход воды 45°C	л/ч	500	800	1045	1600	2350
Непрерывный расход воды 65°C	л/ч	320	500	640	980	1450
Вода в течение первого часа 65°C	л	590	875	1025	1425	1775
Максимальное рабочее давление	бар	7	7	7	7	7
Масса (нетто)	кг	143	171	171	247	270
Расход природного газа	м³/ч	2,33	3,60	4,65	7,08	10,57
ГАБАРИТЫ						
A	мм	1525	1840	1840	2200	2285
B	мм	1215	1530	1530	1890	2000
C	мм	1245	1560	1560	1920	2025
D	мм	700	700	700	700	700

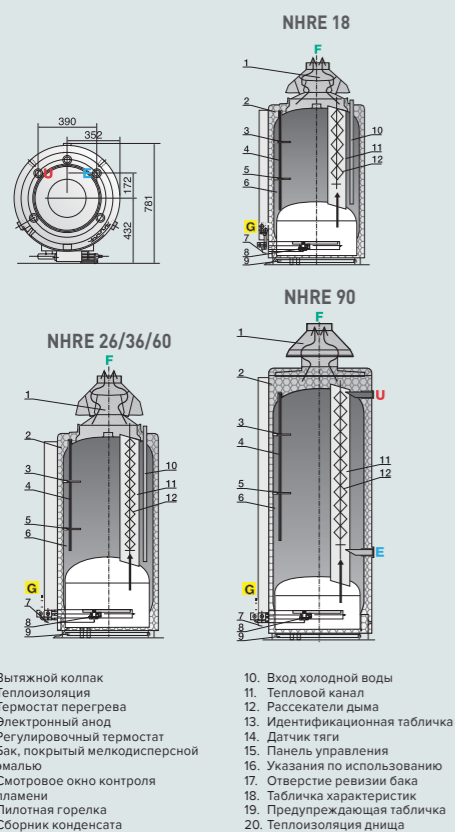
КОДЫ КОМПЛЕКТОВ ПЕРЕХОДА НА СЖИЖЕННЫЙ ГАЗ

Прокладка	343006	343006	343006	343006	343344
Вытяжной колпак	397784	397788	397764	397765	397766

КОД

	006480	006481	006482	006483	006484
--	--------	--------	--------	--------	--------

Параметры рассчитаны при температуре воды на входе 15°C



- ОБОЗНАЧЕНИЯ**
- E** Вход холодной воды (диаметр резьбы G 1/2")
 - U** Выход горячей воды (диаметр резьбы G 1/2")
 - G** Вход газа ø 3/8" (NHRE 18), ø 3/4" (NHRE 26/36/60/90)
 - F** Отвод системы дымоудаления ø 125 мм (NHRE 18), ø 139,8 мм (NHRE 26), ø 167,8 мм (NHRE 36), ø 181,2 мм (NHRE 60), ø 230 мм (NHRE 90)
 - S** Слив ø 1/2"

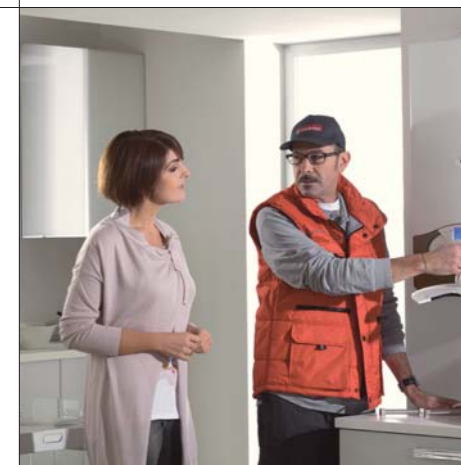


Мы хотим, чтобы приобретенное Вами оборудование компании Ariston прослужило как можно дольше. На всю продукцию Ariston установлены сроки бесплатного гарантийного обслуживания:

- / 3, 5 и 7 лет на внутренний бак электрических водонагревателей в зависимости от серии (гарантия на электронные компоненты составляет 1 год)
- / 2 года на проточные газовые водонагреватели
- / 1 год на накопительные газовые водонагреватели

В ТЕЧЕНИЕ ГАРАНТИЙНОГО СРОКА ОСУЩЕСТВЛЯЕТСЯ БЕСПЛАТНО:

- / выезд специалиста на дом
- / все работы по ремонту
- / замена запчастей



СЕРВИСНОЕ ПРЕДЛОЖЕНИЕ ДЛЯ ТОРГОВЫХ И МОНТАЖНЫХ ОРГАНИЗАЦИЙ

Для авторизованных сервисных центров предоставляется:

- / Полный комплект технической документации на русском языке (инструкции по установке и эксплуатации, рекламные буклеты, каталоги запчастей и пр.) в печатном и электронном виде
- / Бесплатное обучение сотрудников на местах и помощь в организации региональных учебных центров
- / Оплата услуг по проведению гарантийного ремонта водонагревательной и отопительной техники Ariston
- / Запасные части, замененные в гарантийный период, предоставляются бесплатно

**Аристон для
профессионалов:**

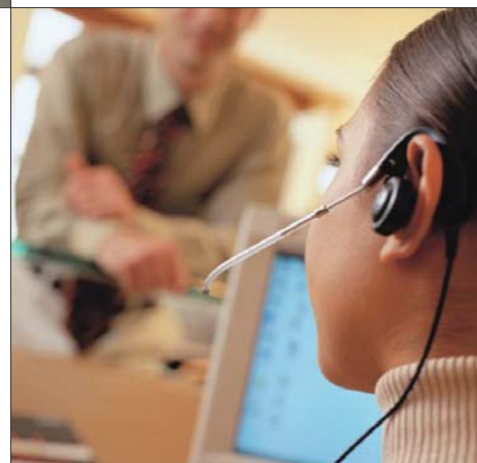
ariston-pro.com



СЕРВИС

Компания Ariston обеспечивает доступность оригинальных запасных частей:

- / Более 110000 позиций в постоянном наличии в ассортименте
- / Фирменный склад в каждом федеральном округе
- / Наличие основных запасных частей на складах авторизованных сервисных центров





АРИСТОН ТЕРМО РУСЬ
ГОРЯЧАЯ ЛИНИЯ
+7(495) 777-33-00

Центральный офис: Россия, Ленинградская обл., Всеволожский р-н, г. Всеволожск, Производственная зона г. Всеволожска, ул. Индустриальная, д. № 9, лит. А.
Тел. +7 (812) 332 81 00
Факс+7 (812)332 81 01

Региональные подразделения:

Москва:
Тел. +7 (495) 213 03 00/01
Факс +7 (495) 213 03 02

Санкт-Петербург:
Тел. +7 (812) 332 81 00
Факс+7 (812)332 81 01

Екатеринбург:
Тел. /Факс +7 (343) 351 04 94/95/96

Новосибирск:
Тел. /Факс +7 (383) 227 88 40/41/42

Ростов-на-Дону:
Тел. /Факс + 7 (863) 268 97 50/51/52

Самара:
Тел. /Факс +7 (846) 276 88 23/24/25

Владивосток:
Тел./Факс: +7 (423) 249 13 01 /02 /03

Минск:
Тел. /Факс +375 (17) 202 71 62/63

ariston.com
ariston-pro.com