

2010

ВОДОНАГРЕВАТЕЛИ  
ОБЩИЙ КАТАЛОГ



БРЭНД ГОДА/EFFIE 2007

# Ariston прислушивается к Вам и доверяет Вашему мнению



Почему ежегодно миллионы покупателей во всём мире выбирают изделия от Ariston?  
Потому что Ariston ответственно относится к потребностям своих клиентов. Ariston разделяет Ваше стремление к комфорту, безопасности и благополучию – всему тому, что называется «качеством жизни».

# Содержание

## 4\_О КОМПАНИИ

### 8\_ПОЛНАЯ БЕЗОПАСНОСТЬ ОТ ARISTON

### 12\_ОБЩАЯ ИНФОРМАЦИЯ О ВОДОНАГРЕВАТЕЛЯХ

## ЭЛЕКТРИЧЕСКИЕ ВОДОНАГРЕВАТЕЛИ

### 13\_НАКОПИТЕЛЬНЫЕ

16\_ABS SHUTTLE ELECTRONIC

17\_ABS SHUTTLE

18\_PRIMO

19\_ABS PLATINUM PLUS POWER SLIM

20\_ABS PLATINUM PLUS POWER

21\_ABS PLATINUM ECO SLIM

22\_ABS PLATINUM ECO

23\_ABS PLATINUM INDUSTRIAL

24\_PLATINUM SMALL

25\_ABS SHAPE CONTROL

26\_ABS VELIS PREMIUM POWER – **Новинка!**

27\_ABS VELIS POWER – **Новинка!**

28\_SHAPE PREMIUM SLIM

29\_SHAPE ECO SLIM

30\_SHAPE PREMIUM – **Новинка!**

31\_SHAPE ECO – **Новинка!**

32\_TI-SHAPE SLIM

33\_TI-SHAPE SMALL

34\_ABS PRO PLUS POWER SLIM

35\_ABS PRO PLUS POWER

36\_ABS PRO ECO SLIM

37\_ABS PRO ECO

38\_TI-TRONIC INDUSTRIAL

39\_Super Glass SMALL

40\_Eureka

### 41\_ПРОТОЧНЫЕ

41\_Bravo M

42\_Bravo E

## ГАЗОВЫЕ ВОДОНАГРЕВАТЕЛИ

### 43\_ПРОТОЧНЫЕ

44\_Fast CF

### 45\_НАКОПИТЕЛЬНЫЕ

45\_S/SGA

46\_SGA

47\_NHRE

### 48\_ГАРАНТИЙНОЕ И СЕРВИСНОЕ ОБСЛУЖИВАНИЕ

## Обозначения

**PRO, SHAPE, PLATINUM, PRIMO, SHUTTLE, EURECA, BRAVO** – названия серии водонагревателей

**ABS 2.0.** – «Абсолютно Безопасная Система» с устройством защитного отключения (УЗО)

**ECO** – профессиональная система защиты от бактерий

**Plus** – наличие ЖК дисплея и функции ECO

**V, H** – вертикальный (V), горизонтальный (H)

**Platinum, Shuttle** – водонагреватели с баком из нержавеющей стали

**SLIM** – узкий диаметр

**Power** – ускоренный нагрев воды за счет второго нагревательного элемента (1,5 + 1 кВт)

**Control** – водонагреватель с дистанционным пультом управления

**Small** – водонагреватели малого объема 10-30 литров

**Industrial** – водонагреватели большого объема 150-500 литров

**Electronic** – электронное управление





# История развития Ariston Thermo Group



## 1930 Рождение компании

Своим созданием промышленная империя ARISTON обязана Аристиде Мерлони, который открыл небольшую фабрику по производству весов в городе Альбачина.

## 1940 Рост компании

В 1940 году продукция компании распространилась по всей Италии и заняла 60% внутреннего рынка.

## 1950 Диверсификация продукции

Были созданы три основных направления: водонагреватели и сантехническая продукция, газовые баллоны и бытовая техника.

## 1960 Ariston

Была создана торговая марка Ariston (в переводе с греческого – «лучший»). Перед торговой маркой стояла задача выделить продукцию Группы Ariston из общей массы техники. Сегодня марку Ariston знают во всем мире.

## 1970 Разделение

Аристиде Мерлони, отец-основатель Ariston, поставил своих сыновей Франческо, Антонио и Витторио во главе трех подразделений компании. Главой подразделения сантехнической продукции стал Франческо Мерлони. Вскоре после реорганизации Аристиде Мерлони трагически погиб в автокатастрофе.

## 1980 Создание Merloni TermoSanitari S.p.A.

Подразделение сантехнической продукции было преобразовано в закрытое акционерное общество и переименовано в Merloni TermoSanitari S.p.A. В 1986 году, после открытия представительств в различных регионах, компания была преобразована в группу MTS.

## 1997-1998 Глобализация

Группа MTS приобрела торговые марки в различных регионах и странах мира и вышла на международный рынок. Основное внимание было направлено на Азиатский регион: были открыты заводы и сборочные линии в Индии, Китае, Малайзии.



## 2001 Лидерство в секторе

После поглощения немецкой группы Preussag AG (заводы во Франции и Германии по производству отопительных котлов и водонагревателей под торговыми марками Chaffoteaux, Elco, Cuenod и Rendamax) группа MTS вышла на одно из лидирующих мест по производству отопительного оборудования. Оборот компании составил более 1 миллиарда Евро.

## 2009 Смена имени Группы на Ariston Thermo Group

Имя Ariston Thermo Group даст возможность группе повысить свою международную значимость благодаря тому, что оно лучше ассоциируется с ее самым известным международным брендом – Ariston. Компания приобретет большую узнаваемость, что позволит ей усилить поддержку своих брендов, которые не будут меняться.



# Ariston Thermo Group сегодня



Со дня своего основания в 30-х годах XX века, Ariston Thermo Group прошла огромный путь от небольшого подразделения до крупной международной корпорации, имеющей представительства и заводы на всех континентах, в более чем 150 странах мира. Идеи Аристиде Мерлони, основателя Ariston Thermo Group, лежат в основе политики развития и глобализации компании. Корпоративная этика, чувство личной ответственности за результат, вклад в социально-экономическое и культурное развитие общества, защита окружающей среды – вот те принципы, которыми руководствуются сотрудники компании. В зависимости от особенностей рынка наши тактические планы могут изменяться, но корпоративные ценности вечны, неизменны.

## Миссия:

Удовлетворять потребности в комфорте покупателей по всему миру, используя новейшие технологии в производстве и обслуживании бытовых и промышленных систем отопления и горячего водоснабжения.

# 1

млрд. Евро  
годовой оборот

# 40

представительств  
в Европе, Азии и Америке

# 19

завода

- 15 в Европе
- 3 в Азии
- 1 в России

# 6 800

рабочих и служащих

Ежегодное  
производство более

# 6,8 млн.

(более 40 млн.  
комплектующих)

# 3

сектора рынка:

- Водонагревательное оборудование
- Отопительное оборудование и кондиционирование
- Комплектующие

# И

нновационное оборудование:

- Солнечные коллекторы
- Тепловые насосы

# 6

направлений деятельности:

- Водонагреватели
- Котлы
- Горелки
- Кондиционеры
- Комплектующие
- Сервисные услуги

 **ARISTON**  
THERMO GROUP

Головной офис в Фабриано,  
Италия



# Ariston Thermo Group в России

Для Ariston Thermo Group развитие российского рынка является одним из приоритетных направлений.

## 1995-1996 гг. Группа ARISTON открыла представительство в России

Представительство ARISTON THERMO GROUP сформировало широчайшую дистрибьюторскую сеть по странам СНГ, создало систему оперативного сервисного обслуживания, осуществляло маркетинговую поддержку продвижения продукции.

## 2003 Российская сборка водонагревателей

Для сокращения сроков исполнения заказов были открыты линии по сборке электрических водонагревателей в городе Всеволожске Ленинградской области.

# 8

филиалов в России и Белоруссии.  
Центральный офис и производство: Всеволожск, Ленинградская область

**400** специалистов, рабочих и служащих

## 2002 Создание ООО «Мерлони Термосанитари Русь»

Учитывая потенциал роста российского рынка и желая быть как можно ближе к потребителю, Группа Ariston приняла решение о создании собственного производства в России. В феврале 2002 года было зарегистрировано ООО «Мерлони Термосанитари Русь».



# 0,5 млн.

готовой продукции было продано в 2009 году

# 370

авторизованных сервисных центров

## 2005 Запуск производства полного цикла

В январе 2005 года в г. Всеволожск Ленинградской области завершилось строительство завода полного цикла по производству накопительных водонагревателей.

## 2006-2007 гг. Расширение деятельности в регионах

Компания «Мерлони Термосанитари Русь» активно расширяет свою деятельность в регионах. На данный момент насчитывается более 70 представителей компании в 15 городах России.

## 2009 Смена имени компании на Ariston Термо Русь

Повышая свою международную значимость как ведущего мирового игрока с легко узнаваемым именем, компания Ariston сможет поддержать бизнес за счет продуктов, систем и услуг более высокого качества.



## Филиалы и представительства:

- Санкт-Петербург
- Москва
- Хабаровск
- Екатеринбург
- Новосибирск
- Ростов-на-Дону
- Самара
- Минск





# Первый в России завод Ariston Thermo Group по производству накопительных водонагревателей



11 апреля 2005 г. состоялось торжественное открытие первого завода Ariston Thermo Group в России. Новый завод является самым современным в мире производством группы.

Строительство завода, площадь которого в настоящее время составляет 17 800 кв. м, велось с 2003-го по 2005-й год. Годовой объем производства водонагревателей Ariston – около 600 тыс. штук

Инвестиции в производство первой очереди составили 30 млн. Евро.

На заводе работает 250 человека, производственный процесс автоматизирован на 95%. Предприятие является производством полного цикла оснащено оборудованием, специально разработанным итальянскими компаниями для данного проекта.

В ассортименте продукции, выпускаемой заводом, – накопительные водонагреватели емкостью от 30 до 150 л, предназначенные как для бытового, так и для промышленного использования.

Продукция компании Ariston получила приз – Бренд Года 2007 по итогам 2007 года, что свидетельствует о ее высоком качестве и популярности.

С марта 2009 на заводе начался выпуск новой серии водонагревателей с новейшей системой защиты ABS 2.0. Новые водонагреватели отличаются многоуровневой системой безопасности – каждый водонагреватель комплектуется УЗО (устройством защитного отключения), активной электрической защитой, защитой от включения без воды, а также принципиально новым защитным покрытием Ag+, позволяющим увеличить защиту от коррозии и способствовать очищению воды за счет содержания ионов серебра.

«Для холдинга ARISTON THERMO GROUP Россия является стратегически важным и перспективным рынком, – говорит генеральный директор ООО «Аристон Термо Русь» Филипп, Жан Коэн. – Являясь несомненным лидером в области водонагревателей, мы построили рынок в России и создали местное производство водонагревательной техники, отличающееся внедрением передовых разработок и технологий».

В 2006 году российский завод впервые выиграл главный приз за качество в ежегодном внутрикорпоративном конкурсе среди всех заводов компании под названием Quality Grant Prix. Целью данного конкурса является оценка и последующее сравнение заводов по ряду показателей таких, как уровень качества, уровень обращений в сервисные центры и т.д. Кроме того, оценивается уровень менеджмента завода. Конкурс проводится итальянским руководством головного офиса компании. В нем принимают участие все заводы, при этом выбирается тройка номинантов. В 2007 году российский завод занял 2-е место по итогам конкурса Quality Grand Prix. В 2009 году завод во Всеволожске занял вновь первое место в номинации Quality Grand Prix, а также получил награду за «Прорыв в качестве». Это беспрецедентный случай, так как ранее ни одному заводу не удавалось завоевывать одновременно две награды.



# Полная безопасность от ARISTON



## АБСОЛЮТНО БЕЗОПАСНАЯ СИСТЕМА С УСТРОЙСТВОМ ЗАЩИТНОГО ОТКЛЮЧЕНИЯ (УЗО)

ARISTON – единственный европейский производитель водонагревателей, предлагающий УЗО в России как неотъемлемую часть всего модельного ряда водонагревателей.

Основная задача устройства защитного отключения (УЗО) — защита человека от поражения электрическим током и от возникновения пожара, вызванного утечкой тока, коротким замыканием и отсутствием заземления.

УЗО ARISTON, предназначенное именно для защиты людей, размыкает цепь при утечке тока 10 мА за время не более 25 мс, тем самым гарантирует 100% защиту человека от поражения электрическим током, т.к. за это время электрический ток не успеет нанести вред человеку.



## АКТИВНАЯ ЭЛЕКТРИЧЕСКАЯ ЗАЩИТА

Европейская система активной электрической безопасности осуществляет полное отключение электропитания элементов водонагревателя после нагрева воды.

Благодаря этому вероятность выхода из строя из-за перепадов напряжения электронных компонентов водонагревателя (включенного в розетку, но при этом не работающего) значительно снижается.



## ЗАЩИТА ОТ ВКЛЮЧЕНИЯ БЕЗ ВОДЫ

Функция позволяет защитить водонагреватель от перегорания в случае отсутствия в системе воды.

Два высокоточных датчика температуры NTC постоянно контролируют не только температуру горячей воды в водонагревателе, но и скорость нагрева. И в случае отсутствия воды в водонагревателе сразу отключают подачу электроэнергии, тем самым не давая перегореть нагревательному элементу (ТЭНу).

## ПРОФЕССИОНАЛЬНАЯ СИСТЕМА ЗАЩИТЫ ОТ БАКТЕРИЙ

Гарантия защиты от бактерий и микроорганизмов. Одно нажатие кнопки на панели управления, и запускается автоматический режим очистки воды от бактерий. Вы полностью контролируете процесс, и уверены в своей безопасности в любой момент



Гарантия защиты от бактерий и микроорганизмов одним нажатием кнопки на панели управления.

Функция ECO запускает автоматический цикл очистки воды и внутренней поверхности водонагревателя от бактерий, во время которого подбирается оптимальная температура и скорость нагрева воды.

Данную функцию рекомендуется включать один раз в месяц или в случае, если водонагревателем не пользовались более 3 дней подряд. Оптимальное время работы данной функции: 6-12 часов.

Если функция ECO остается включенной дольше двух недель подряд, то водонагреватель переходит в экономичный режим, а включение специального цикла очистки воды будет происходить автоматически раз в месяц.



## Надежность и комфорт



### НЕРЖАВЕЮЩАЯ СТАЛЬ С ДОПОЛНИТЕЛЬНОЙ ЗАЩИТОЙ

ARISTON использует только высококачественную нержавеющую сталь (гарантия 7 лет на бак) с дополнительной обработкой «АНТИОКСИДНАЯ ЗАЩИТА», которая необходима для защиты любой нержавеющей стали в сварных соединениях от вредного воздействия хлора и кислорода растворенных в воде. Это значительно увеличивает срок службы водонагревателя.

Исследования показали, что данное антиоксидное покрытие увеличивает стойкость к коррозии до 12 раз по сравнению с аналогичной необработанной сталью.



### ЭКСКЛЮЗИВНОЕ ПОКРЫТИЕ ДЛЯ ЗАЩИТЫ ОТ КОРРОЗИИ И ОЧИЩЕНИЯ ВОДЫ

Покрытие Ag+ надежно защищает бак от коррозии и дополнительно очищает воду от бактерий и вредных микроорганизмов

Покрытие Ag+ защищает от коррозии и очищает воду. Компания ARISTON разработала принципиально новое композитное покрытие с добавлением ионов серебра для защиты от коррозии и очищения воды.

Результаты исследований показали идеальное соответствие нового материала европейским требованиям по надежности, долговечности, прочности, эластичности, устойчивости к термическим ударам и тепловым деформациям. А главное – к коррозионной стойкости, т.к. серебро обладает ярко выраженными антикоррозийными свойствами.

Было выявлено также, что добавка ионов серебра в покрытие водонагревателя приводит к их частичной миграции в воду.

Вода приобретает бактериологические свойства в отношении ряда микроорганизмов. Таким образом, поверхность прибора и помещенная внутри него вода защищены от бактерий.



### УСКОРЕННЫЙ НАГРЕВ ВОДЫ ЗА СЧЕТ ВТОРОГО НАГРЕВАТЕЛЬНОГО ЭЛЕМЕНТА ( 1,5 КВТ + 1 КВТ)

Ускоренный нагрев воды за счет второго нагревательного элемента (ТЭНа) - уникальная возможность выбора. Одновременная работа обоих ТЭНов (полная мощность) позволяет получать больше горячей воды за меньшее время, при этом работа только одного ТЭНа снижает нагрузку на электросеть.

# Графические символы, используемые в каталоге

Философия Ariston: всегда идти навстречу клиенту. Поэтому для обозначения наиболее существенных характеристик водонагревателей Ariston в данном каталоге используются графические символы.

Графические символы позволят Вам быстро сориентироваться в модельном ряде и определить ключевые особенности каждой модели.



**АБСОЛЮТНО БЕЗОПАСНАЯ СИСТЕМА С УСТРОЙСТВОМ ЗАЩИТНОГО ОТКЛЮЧЕНИЯ (УЗО)**



**АКТИВНАЯ ЭЛЕКТРИЧЕСКАЯ ЗАЩИТА**



**ЗАЩИТА ОТ ВКЛЮЧЕНИЯ БЕЗ ВОДЫ**



**ПРОФЕССИОНАЛЬНАЯ СИСТЕМА ЗАЩИТЫ ОТ БАКТЕРИЙ**



**ПОКРЫТИЕ AG+ ДЛЯ ЗАЩИТЫ ОТ КОРРОЗИИ И ОЧИЩЕНИЯ ВОДЫ**



**TITANIUM PLUS - НЕПРЕВЗОЙДЕННОЕ ТИТАНОВОЕ ПОКРЫТИЕ БАКА**



**НЕРЖАВЕЮЩАЯ СТАЛЬ С ДОПОЛНИТЕЛЬНОЙ ЗАЩИТОЙ**



**УСКОРЕННЫЙ НАГРЕВ ВОДЫ ЗА СЧЕТ ВТОРОГО НАГРЕВАТЕЛЬНОГО ЭЛЕМЕНТА (1,5 кВт + 1 кВт)**



**ЦИФРОВОЙ ДИСПЛЕЙ С ФУНКЦИЕЙ ПРОГРАММИРОВАНИЯ**



**ЭЛЕКТРОННЫЙ ТЕРМОМЕТР**



**ПРЕДОХРАНИТЕЛЬНЫЙ КЛАПАН В КОМПЛЕКТЕ**



**ВХОД ХОЛОДНОЙ ВОДЫ С УНИКАЛЬНОЙ СИСТЕМОЙ РАСПРЕДЕЛЕНИЯ NANOMIX**



**ЭЛЕКТРИЧЕСКИЙ КАБЕЛЬ В КОМПЛЕКТЕ**



**МИРОВОЙ ЛИДЕР ПО ПРОИЗВОДСТВУ ВОДОНАГРЕВАТЕЛЕЙ**



**ЭКОНОМИЯ ТЕПЛА ЗА СЧЕТ СВЕРХПЛОТНОЙ ТЕПЛОИЗОЛЯЦИИ**



**ФУНКЦИЯ АНТИБАКТЕРИАЛЬНОЙ ОЧИСТКИ ЗА СЧЕТ АВТОМАТИЧЕСКОГО НАГРЕВА ВОДЫ ДО 80°C ЧЕРЕЗ ОПРЕДЕЛЕННЫЕ ИНТЕРВАЛЫ ВРЕМЕНИ**



**ИТАЛЬЯНСКИЙ ДИЗАЙН**



**РАЗЛИЧНЫЕ СРОКИ ГАРАНТИИ**



**СУПЕРКОМПАКТНОСТЬ**



**УНИВЕРСАЛЬНЫЙ МОНТАЖ**

## 0 преимуществ в деталях

### ВЫСОКОКАЧЕСТВЕННЫЕ КОМПЛЕКТУЮЩИЕ

Все комплектующие разрабатываются и изготавливаются на заводах Ariston. Качество производства тщательно контролируется и соответствует самым строгим европейским стандартам.

### ТЕХНОЛОГИИ, СБЕРЕГАЮЩИЕ ОКРУЖАЮЩУЮ СРЕДУ

Ariston уделяет значительное внимание защите окружающей среды. Все производственные процессы не оказывают вредного влияния на окружающую среду: мы не используем фторхлоруглеводороды (CFC) для изготовления теплоизоляции и стараемся максимально использовать материалы, пригодные к вторичной переработке.

### ТЕХНОЛОГИЯ РАСПРЕДЕЛЕНИЯ ВОДЫ ОБЕСПЕЧИВАЕТ БОЛЬШЕЕ КОЛИЧЕСТВО НАГРЕТОЙ ВОДЫ ДЛЯ ДУША ЗА МЕНЬШЕЕ ВРЕМЯ

Благодаря новой уникальной технологии подачи холодной воды перемешивание холодного и горячего слоев воды в баке сведено к абсолютному минимуму. Уникальность технологии в количестве, форме и расположении отверстий в расщепителе на входе холодной воды. Это позволяет получать на 15-20% больше горячей воды с комфортной температурой, чем может дать обыкновенный водонагреватель. Иногда именно этих минут не хватает, чтобы принять полноценный душ.



# Устройство водонагревателя

## 1. ВНЕШНИЙ КОРПУС

ИЗ СТАЛИ ИЛИ ПЛАСТИКА. ОСОБЕННО СТИЛЬНО ВЫГЛЯДЯТ ВОДОНАГРЕВАТЕЛИ ARISTON СЕРИИ SHAPE!

## 2. КРОНШТЕЙН ДЛЯ НАДЕЖНОГО КРЕПЛЕНИЯ

## 3. ВНУТРЕННИЙ БАК

САМАЯ ВАЖНАЯ ЧАСТЬ ВОДОНАГРЕВАТЕЛЯ. ЧТОБЫ ОН ПРОСЛУЖИЛ ВАМ ДОЛГИЕ ГОДЫ И НЕ ПОРТИЛСЯ, ARISTON РАЗРАБОТАЛ ЭКСКЛЮЗИВНОЕ ПОКРЫТИЕ AG+ ДЛЯ ЗАЩИТЫ ОТ КОРРОЗИИ И ОЧИЩЕНИЯ ВОДЫ

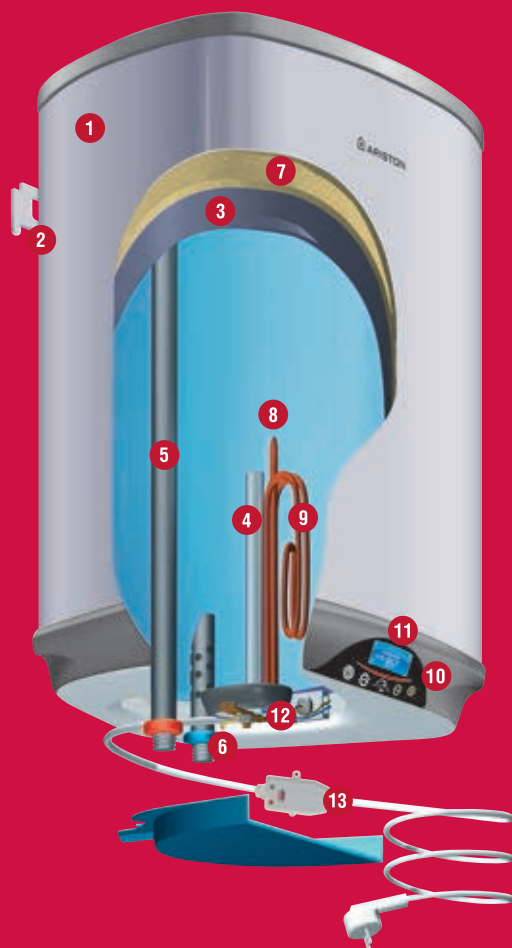
## 4. МАГНИЕВЫЙ АНОД

ДОПОЛНИТЕЛЬНО ЗАЩИЩАЕТ БАК ОТ ОБРАЗОВАНИЯ РЖАВЧИНЫ. АНОД, НЕЙТРАЛИЗУЯ ДЕЙСТВИЕ КОРРОЗИИ, ПОСТЕПЕННО РАЗРУШАЕТСЯ. ЧТОБЫ ПРОДЛИТЬ ЖИЗНЬ ВАШЕМУ ВОДОНАГРЕВАТЕЛЮ, ARISTON РЕКОМЕНДУЕТ ЗАМЕНЯТЬ АНОД НЕ РЕЖЕ, ЧЕМ ОДИН РАЗ В ДВА ГОДА

## 5. ВЫХОД ГОРЯЧЕЙ ВОДЫ

## 6. ВХОД ХОЛОДНОЙ ВОДЫ С РАССЕКATEЛЕМ NANOMIX

РЕВОЛЮЦИОННЫЙ ДИЗАЙН РАССЕКATEЛЯ NANOMIX ПОЗВОЛЯЕТ НЕ ПЕРЕМЕШИВАТЬ СЛОИ ХОЛОДНОЙ И ГОРЯЧЕЙ ВОДЫ ВНУТРИ ВОДОНАГРЕВАТЕЛЯ И ОБЕСПЕЧИВАЕТ ПОЛУЧЕНИЕ ГОРЯЧЕЙ ВОДЫ КОМФРТНОЙ ТЕМПЕРАТУРЫ 40°C НА 15-20% БОЛЬШЕ, ЧЕМ ОБЫКНОВЕННЫЙ ВОДОНАГРЕВАТЕЛЬ.



## 7. ТЕПЛОИЗОЛЯЦИЯ ИЗ ЭКОЛОГИЧЕСКИ ЧИСТОГО ПЕНОПОЛИУРЕТАНА

ВОДА ДОЛГО ОСТАЕТСЯ ГОРЯЧЕЙ, И ВЫ ЭКОНОМИТЕ ЭЛЕКТРОЭНЕРГИЮ

## 8. ДАТЧИК ТЕМПЕРАТУРЫ (NTC)

ПОЗВОЛЯЕТ ВАМ КОНТРОЛИРОВАТЬ ТЕМПЕРАТУРУ ВОДЫ (ДО 80°C) И НЕ ДОПУСТИТ ПЕРЕГРЕВА ВОДЫ – ВОДОНАГРЕВАТЕЛЬ ПРОСТО ОТКЛЮЧИТСЯ.

## 9. ТЭН ИЛИ НАГРЕВАТЕЛЬНЫЙ ЭЛЕМЕНТ

ВЫПОЛНЕН ИЗ МЕДИ - ВОДА НАГРЕВАЕТСЯ БЫСТРЕЕ, И ВЫ ЭКОНОМИТЕ ЭЛЕКТРОЭНЕРГИЮ.

## 10. ПАНЕЛЬ УПРАВЛЕНИЯ

## 11. ЦИФРОВОЙ ДИСПЛЕЙ

## 12. ФЛАНЕЦ

ОСНОВАНИЕ, НА КОТОРОМ ДЕРЖАТСЯ АНОД, ДАТЧИК ТЕМПЕРАТУРЫ И ТЭН. ФЛАНЕЦ ЗАКРЕПЛЕН БОЛТОМ - ВЫ МОЖЕТЕ ЕГО С ЛЕГКОСТЬЮ ВЫНУТЬ И ПРОВЕСТИ ПРОФИЛАКТИКУ ВАШЕГО ВОДОНАГРЕВАТЕЛЯ.

## 13. УЗО (УСТРОЙСТВО ЗАЩИТНОГО ОТКЛЮЧЕНИЯ)

УЗО ЗАЩИЩАЕТ ЧЕЛОВЕКА ОТ ПОРАЖЕНИЯ ЭЛЕКТРИЧЕСКИМ ТОКОМ

## УСКОРЕННЫЙ НАГРЕВ ВОДЫ ЗА СЧЕТ ВТОРОГО НАГРЕВАТЕЛЬНОГО ЭЛЕМЕНТА (1,5 КВТ + 1 КВТ)

Наличие 2-х ТЭН-ов позволяет ускорить нагрев воды, незначительно повышая расход электроэнергии.



## ПРОФЕССИОНАЛЬНАЯ СИСТЕМА ЗАЩИТЫ ОТ БАКТЕРИЙ

Гарантия защиты от бактерий и микроорганизмов. Одно нажатие кнопки на панели управления и запускается автоматический режим очистки воды от бактерий. Вы полностью контролируете процесс, и уверены в своей безопасности в любой момент



## АКТИВНАЯ ЭЛЕКТРИЧЕСКАЯ ЗАЩИТА

Европейская система активной электрической безопасности осуществляет полное отключение электропитания элементов водонагревателя после нагрева воды. Благодаря этому вероятность выхода из строя из-за перепадов напряжения электронных компонентов водонагревателя (включенного в розетку, но при этом не работающего) значительно снижается.



## ЗАЩИТА ОТ ВКЛЮЧЕНИЯ БЕЗ ВОДЫ

Функция позволяет защитить водонагреватель от перегорания в случае отсутствия в системе воды. Два высокоточных датчика температуры NTC, постоянно контролируют не только температуру горячей воды в водонагревателе, но и скорость нагрева. И в случае отсутствия воды в водонагревателе мгновенно отключают подачу электроэнергии, тем самым не давая перегореть нагревательному элементу (ТЭНу).





# Как подобрать объем водонагревателя?

При выборе накопительного водонагревателя стоит руководствоваться количеством точек использования горячей воды, а также тем, сколько воды будет использовано (в литрах). Убедитесь, что емкость выбранного бака позволяет обеспечить одновременное использование горячей воды в нескольких местах (душ, ванна, раковина, мойка и т.д.). Таблица поможет Вам определиться, как выбрать объем водонагревателя в зависимости от того, сколько человек будет одновременно пользоваться горячей водой.

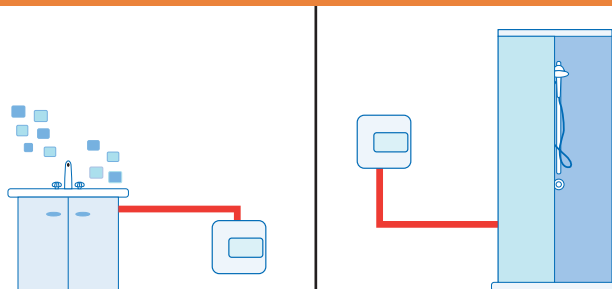
Водонагреватель

объемом

10-15-30  
литров

Количество человек, одновременно пользующихся горячей водой

1



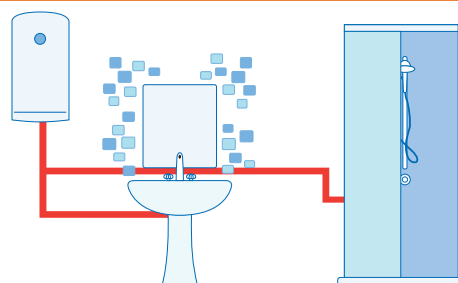
Водонагреватель

объемом

50-65-80  
литров

Количество человек, одновременно пользующихся горячей водой

2



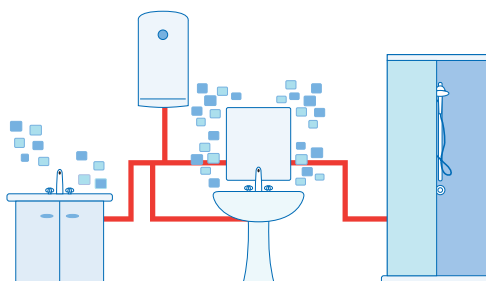
Водонагреватель

объемом

80-100  
литров

Количество человек, одновременно пользующихся горячей водой

3



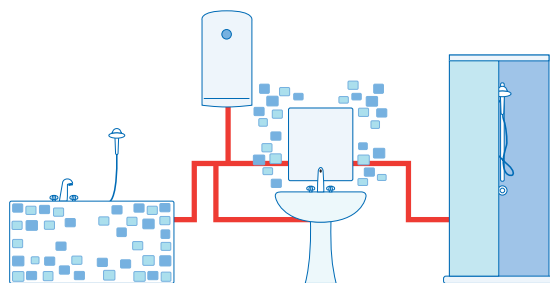
Водонагреватель

объемом

80-100-120  
литров

Количество человек, одновременно пользующихся горячей водой

4



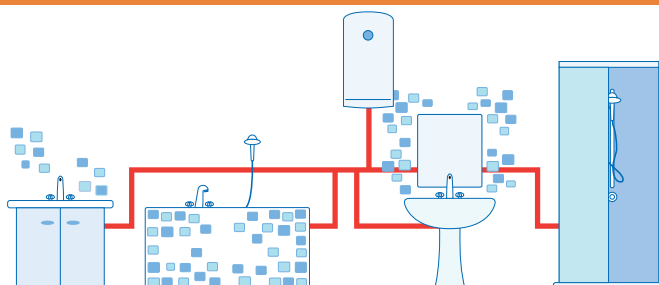
Водонагреватель

объемом

100-120-150  
литров

Количество человек, одновременно пользующихся горячей водой

5



# ЭЛЕКТРИЧЕСКИЕ НАКОПИТЕЛЬНЫЕ И ПРОТОЧНЫЕ ВОДОНАГРЕВАТЕЛИ



Широкий ассортимент, высокая производительность, простота монтажа и эксплуатации – подтвержденные качества продукции Ariston – признанного лидера в данном секторе.

- Электрические и газовые
- Проточные и накопительные
- Настенные и напольные
- Вертикальные и горизонтальные
- Для домашнего и промышленного использования (объемом от 10 до 500 литров)

# НОВЫЙ МОДЕЛЬНЫЙ РЯД ВОДОНАГРЕВАТЕЛЕЙ

- ИННОВАЦИОННОСТЬ
- ИНТЕЛЛЕКТУАЛЬНОСТЬ

- ЭКОНОМИЧНОСТЬ
- ДИЗАЙН

## ABS VELIS PREMIUM POWER

Суперкомпактность, дизайн, интеллект, мощность – отличительные особенности новой модели водонагревателей



## ABS VELIS POWER

Великолепное соединение компактности, дизайна, комфорта и возможности программирования

Модельный ряд водонагревательного и отопительного оборудования ARISTON воплощает в себе дизайн и новейшие технологии в сфере интеллектуального управления. Продукция компании отличается высокой производительностью и низким потреблением энергоресурсов. Инновационная система безопасности, которой оснащено оборудование ARISTON, осуществляет непрерывный контроль его рабочего состояния и обеспечивает безопасность пользователя.

Использование интеллектуальной системы управления обеспечивает простоту и удобство эксплуатации оборудования ARISTON.



# ОТ ARISTON

- ПОНЯТНЫЙ ДИСПЛЕЙ
- ЛЕГКОСТЬ ПРОГРАММИРОВАНИЯ
- КОМФОРТ
- ЭКОНОМИЧНОСТЬ

## SHAPE PREMIUM SLIM

Благодаря понятному дисплею Вы легко программируете свой комфорт



## SHAPE ECO SLIM

Соединение дизайна, компактной формы и простоты управления

# ABS SHUTTLE ELECTRONIC



## ABS Шаттл Электроник 30-50-80-100



НАСТЕННЫЙ НАКОПИТЕЛЬНЫЙ ЭЛЕКТРИЧЕСКИЙ  
ВОДОНАГРЕВАТЕЛЬ С БАКОМ ИЗ НЕРЖАВЕЮЩЕЙ СТАЛИ  
ПЛОСКОЙ ФОРМЫ С ЭЛЕКТРОННЫМ УПРАВЛЕНИЕМ



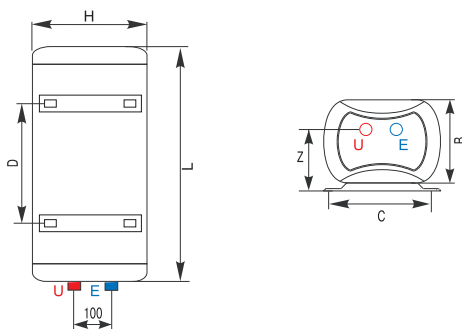
- НЕРЖАВЕЮЩАЯ СТАЛЬ С ДОПОЛНИТЕЛЬНОЙ ЗАЩИТОЙ
- РЕАЛЬНЫЙ ОБЪЕМ И ПЛОСКАЯ ФОРМА ВНУТРЕННЕГО БАКА (FLAT)
- СВАРКА MICRO PLAZMA TIG
- ТЕСТИРОВАНИЕ БАКА ПРИ 16 АТМ
- МАГНИЕВЫЙ АНОД ДЛЯ ДОПОЛНИТЕЛЬНОЙ ЗАЩИТЫ
- ПРЕДОХРАНИТЕЛЬНЫЙ КЛАПАН НА 6 БАР В КОМПЛЕКТЕ
- ЭЛЕКТРОННЫЙ ТЕРМОМЕТР
- ДВА СВЕРХТОЧНЫХ ДАТЧИКА ТЕМПЕРАТУРЫ NTC
- СИСТЕМА АВТОДИАГНОСТИКИ
- УСКОРЕННЫЙ НАГРЕВ ВОДЫ ЗА СЧЕТ ВТОРОГО НАГРЕВАТЕЛЬНОГО ЭЛЕМЕНТА (1,5 КВТ + 1 КВТ)
- NANOMIX – СИСТЕМА РАСПРЕДЕЛЕНИЯ ВОДЫ В БАКЕ
- ТЕПЛОИЗОЛЯЦИЯ ИЗ ПЕНОПОЛИУРЕТАНА
- ФЛАНЕЦ НА 5 БОЛТАХ
- ЗАЩИТА ОТ ПЕРЕГРЕВА
- АНТИБАКТЕРИАЛЬНАЯ ФУНКЦИЯ

*Плоская форма  
Двойная  
мощность  
Нержавеющая  
сталь*

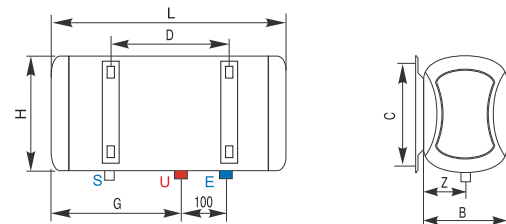
### Технические характеристики / Габаритные размеры

		ABS SHT-EL 30 V	ABS SHT-EL 50 V	ABS SHT-EL 80 V	ABS SHT-EL 100 V	ABS SHT-EL 30 H	ABS SHT-EL 50 H	ABS SHT-EL 80 H	ABS SHT-EL 100 H
Объем	л	30	50	80	100	30	50	80	100
Тип установки		V	V	V	V	H	H	H	H
Мощность	Вт	1500/2500	1500/2500	1500/2500	1500/2500	1500/2500	1500/2500	1500/2500	1500/2500
Макс. раб. давление	Бар	6	6	6	6	6	6	6	6
Макс раб. температура	°C	75	75	75	75	75	75	75	75
Время нагрева ΔT=45°C		1ч10мин/42мин	1ч45мин/1ч10мин	3ч06мин/1ч45мин	3ч45мин/2ч19мин	1ч10мин/42мин	1ч45мин/1ч10мин	3ч06мин/1ч45мин	3ч45мин/2ч19мин
Класс защиты	-	IPX4	IPX4	IPX4	IPX4	IPX4	IPX4	IPX4	IPX4
L	мм	603	898	985	910	603	898	985	910
B	мм	270	270	310	360	270	270	310	360
H	мм	380	380	450	540	380	380	450	540
C	мм	320	320	320	320	320	320	320	320
D	мм	-	-	562	430	270	520	562	430
G	мм	-	-	-	-	225.5	395	435	402
Z	мм	202	202	222	247	144	144	166.5	205

МОДЕЛЬ ДЛЯ ВЕРТИКАЛЬНОГО МОНТАЖА



МОДЕЛЬ ДЛЯ ГОРИЗОНТАЛЬНОГО МОНТАЖА



**ОБОЗНАЧЕНИЯ**

**V** – модель для вертикального монтажа

**H** – модель для горизонтального монтажа

**E** Вход холодной воды (диаметр резьбы G 1/2")

**U** Выход горячей воды (диаметр резьбы G 1/2")

**S** Сливное отверстие

## ABS Шаттл 30-50-80-100

НАСТЕННЫЙ НАКОПИТЕЛЬНЫЙ ЭЛЕКТРИЧЕСКИЙ  
ВОДОНАГРЕВАТЕЛЬ С БАКОМ ИЗ НЕРЖАВЕЮЩЕЙ СТАЛИ  
ПЛОСКОЙ ФОРМЫ



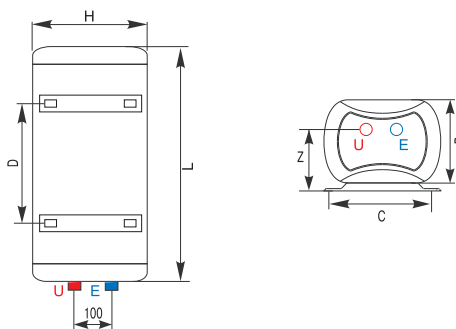
- НЕРЖАВЕЮЩАЯ СТАЛЬ С ДОПОЛНИТЕЛЬНОЙ ЗАЩИТОЙ
- РЕАЛЬНЫЙ ОБЪЕМ И ПЛОСКАЯ ФОРМА ВНУТРЕННЕГО БАКА (FLAT)
- СВАРКА MICRO PLAZMA TIG
- ТЕСТИРОВАНИЕ БАКА ПРИ 16 ATM
- МАГНИЕВЫЙ АНОД ДЛЯ ДОПОЛНИТЕЛЬНОЙ ЗАЩИТЫ
- ПРЕДОХРАНИТЕЛЬНЫЙ КЛАПАН НА 6 БАР В КОМПЛЕКТЕ
- УСКОРЕННЫЙ НАГРЕВ ВОДЫ ЗА СЧЕТ ВТОРОГО НАГРЕВАТЕЛЬНОГО ЭЛЕМЕНТА (1,5 КВТ + 1 КВТ)
- NANOMIX - СИСТЕМА РАСПРЕДЕЛЕНИЯ ВОДЫ В БАКЕ
- ТЕПЛОИЗОЛЯЦИЯ ИЗ ПЕНОПОЛИУРЕТАНА
- ФЛАНЕЦ НА 5 БОЛТАХ

*Плоская форма  
Двойная  
мощность  
Нержавеющая  
сталь*

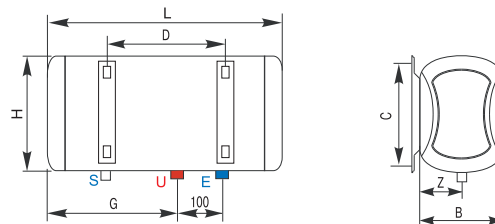
### Технические характеристики / Габаритные размеры

		ABS SHT 30 V	ABS SHT 50 V	ABS SHT 80 V	ABS SHT 100 V	ABS SHT 30 H	ABS SHT 50 H	ABS SHT 80 H	ABS SHT 100 H
Объем	л	30	50	80	100	30	50	80	100
Тип установки		V	V	V	V	H	H	H	H
Мощность	Вт	1500/2500	1500/2500	1500/2500	1500/2500	1500/2500	1500/2500	1500/2500	1500/2500
Макс. раб. давление	Бар	6	6	6	6	6	6	6	6
Макс. раб. температура	°C	75	75	75	75	75	75	75	75
Время нагрева ΔT=45°C		1ч10мин/42мин	1ч56мин/1ч10мин	3ч06мин/1ч51мин	3ч42мин/2ч19мин	1ч10мин/42мин	1ч56мин/1ч10мин	3ч06мин/1ч51мин	3ч42мин/2ч19мин
Класс защиты	-	IPX4	IPX4	IPX4	IPX4	IPX4	IPX4	IPX4	IPX4
L	мм	603	898	985	910	603	898	985	910
B	мм	270	270	310	360	270	270	310	360
H	мм	380	380	450	540	380	380	450	540
C	мм	320	320	320	320	320	320	320	320
D	мм	-	-	562	430	270	520	562	430
G	мм	-	-	-	-	225.5	395	435	402
Z	мм	202	202	222	247	144	144	166.5	205

МОДЕЛЬ ДЛЯ ВЕРТИКАЛЬНОГО МОНТАЖА



МОДЕЛЬ ДЛЯ ГОРИЗОНТАЛЬНОГО МОНТАЖА



ОБОЗНАЧЕНИЯ

V – модель для вертикального монтажа  
H – модель для горизонтального монтажа

E Вход холодной воды (диаметр резьбы G 1/2")  
U Выход горячей воды (диаметр резьбы G 1/2")

S Сливное отверстие



## ПРИМО 40-50

НАСТЕННЫЙ НАКОПИТЕЛЬНЫЙ ЭЛЕКТРИЧЕСКИЙ ВОДОНАГРЕВАТЕЛЬ  
С БАКОМ ИЗ НЕРЖАВЕЮЩЕЙ СТАЛИ ПРЯМОУГОЛЬНОЙ ФОРМЫ



- НЕРЖАВЕЮЩАЯ СТАЛЬ С ДОПОЛНИТЕЛЬНОЙ ЗАЩИТОЙ
- УЗКАЯ ПРЯМОУГОЛЬНАЯ ФОРМА БАКА (SLIM)
- СВАРКА MICRO PLAZMA TIG
- ТЕСТИРОВАНИЕ БАКА ПРИ 16 ATM
- УВЕЛИЧЕННЫЙ МАГНИЕВЫЙ АНОД ДЛЯ ДОПОЛНИТЕЛЬНОЙ ЗАЩИТЫ
- ПРЕДОХРАНИТЕЛЬНЫЙ КЛАПАН НА 6,5 БАР В КОМПЛЕКТЕ
- NANOMIX - СИСТЕМА РАСПРЕДЕЛЕНИЯ ВОДЫ В БАКЕ
- ТЕПЛОИЗОЛЯЦИЯ ИЗ ПЕНОПОЛИУРЕТАНА
- АВТОКЛАВНЫЙ ФЛАНЕЦ, ОБЛЕГЧАЮЩИЙ ПРОФИЛАКТИКУ

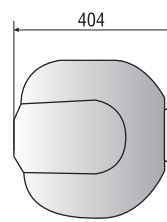
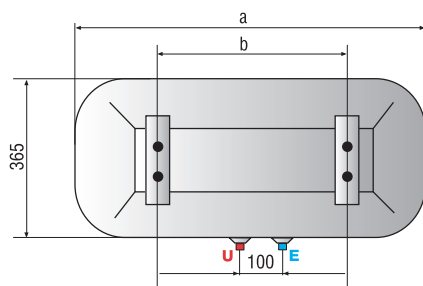


*Нержавеющая  
сталь  
Компактные  
размеры  
Стильный дизайн*

### Технические характеристики / Габаритные размеры

		PRIMO 40 H	PRIMO 50 H
Объем	л	40	50
Мощность	Вт	1500	1500
Напряжение	В	230	230
Максимальное рабочее давление	Бар	6,5	6,5
Максимальная рабочая температура	°C	75	75
Время нагрева $\Delta T=45^{\circ}\text{C}$	ч, мин	1ч 28мин	1ч 50мин
Тепловые потери при $T=60^{\circ}\text{C}$	кВт•ч за 24ч	0,76	0,96
Класс защиты от воды и пыли	-	IPX1	IPX1
Вес нетто	кг	10,5	17,5

		PRIMO 40 H	PRIMO 50 H
a	мм	753	892
b	мм	388	527
Упаковка (в)	мм	819	958
Упаковка (ш)	мм	461	461
Упаковка (г)	мм	416	416



#### ОБОЗНАЧЕНИЯ

**V** – модель для вертикального монтажа

**H** – модель для горизонтального монтажа

**E** Вход холодной воды (диаметр резьбы G 1/2")

**U** Выход горячей воды (диаметр резьбы G 1/2")

# ABS PLATINUM PLUS POWER SLIM

ARISTON

## ABS ПЛАТИНУМ ПЛЮС ПАУЭР СЛИМ 30-50-65-80

НАСТЕННЫЙ НАКОПИТЕЛЬНЫЙ ЭЛЕКТРИЧЕСКИЙ ВОДОНАГРЕВАТЕЛЬ  
С БАКОМ ИЗ НЕРЖАВЕЮЩЕЙ СТАЛИ С ДВОЙНОЙ МОЩНОСТЬЮ  
И ЖК ДИСПЛЕЕМ УЗКОГО ДИАМЕТРА



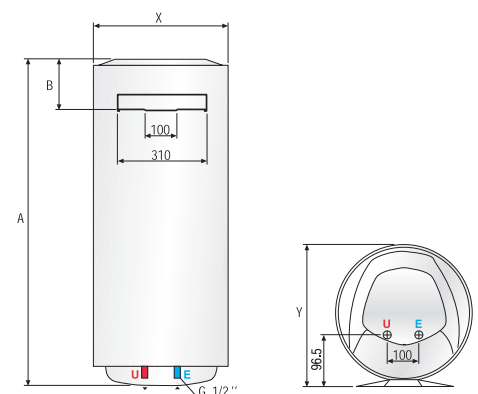
- НЕРЖАВЕЮЩАЯ СТАЛЬ С ДОПОЛНИТЕЛЬНОЙ ЗАЩИТОЙ
- УЗКАЯ ЦИЛИНДРИЧЕСКАЯ ФОРМА БАКА (SLIM)
- СВАРКА MICRO PLAZMA TIG
- ТЕСТИРОВАНИЕ БАКА ПРИ 16 АТМ
- УВЕЛИЧЕННЫЙ МАГНИЕВЫЙ АНОД ДЛЯ ДОПОЛНИТЕЛЬНОЙ ЗАЩИТЫ
- ПРЕДОХРАНИТЕЛЬНЫЙ КЛАПАН НА 6,5 БАР В КОМПЛЕКТЕ
- ЦИФРОВОЙ ДИСПЛЕЙ С ФУНКЦИЕЙ ПРОГРАММИРОВАНИЯ
- ДВА СВЕРХТОЧНЫХ ДАТЧИКА ТЕМПЕРАТУРЫ NTC
- СИСТЕМА АВТОДИАГНОСТИКИ
- УСКОРЕННЫЙ НАГРЕВ ВОДЫ ЗА СЧЕТ ВТОРОГО НАГРЕВАТЕЛЬНОГО ЭЛЕМЕНТА (1,5 КВТ + 1 КВТ)
- NANOMIX - СИСТЕМА РАСПРЕДЕЛЕНИЯ ВОДЫ В БАКЕ
- ТЕПЛОИЗОЛЯЦИЯ ИЗ ПЕНОПОЛИУРЕТАНА
- АВТОКЛАВНЫЙ ФЛАНЕЦ, ОБЛЕГЧАЮЩИЙ ПРОФИЛАКТИКУ
- ЗАЩИТА ОТ ЗАМЕРЗАНИЯ И ПЕРЕГРЕВА
- АНТИБАКТЕРИАЛЬНАЯ ФУНКЦИЯ

*Система безопасности ABS*  
*Двойная мощность*  
*Компактные размеры*

### Технические характеристики / Габаритные размеры

		ABS PLT PLUS PW 30 V SLIM	ABS PLT PLUS PW 50 V SLIM	ABS PLT PLUS PW 65 V SLIM	ABS PLT PLUS PW 80 V SLIM
Объем	л	30	50	65	80
Мощность	Вт	1500/2500	1500/2500	1500/2500	1500/2500
Напряжение	В	230	230	230	230
Максимальное рабочее давление	Бар	6,5	6,5	6,5	6,5
Максимальная рабочая t°	°C	80	80	80	80
Время нагрева ΔT=45°C	ч/мин	1ч 10мин/42мин	1ч 56 мин/1ч 10 мин	2ч 31мин/1ч 30мин	3ч 06мин/1ч 51мин
Тепловые потери при ΔT=60°C	кВт*ч за 24 ч	0,85	1,2	1,3	1,5
Класс защиты от воды и пыли	-	IPX3	IPX3	IPX3	IPX3
Вес нетто	кг	9,5	15	17,5	20

	ABS PLT PLUS PW 30 V SLIM	ABS PLT PLUS PW 50 V SLIM	ABS PLT PLUS PW 65 V SLIM	ABS PLT PLUS PW 80 V SLIM
A	588	837	981	1178
B	145	145	145	145
C	-	-	-	-
D	-	-	-	-
X	353	353	353	353
Y	373	373	373	373
Упаковка [в]	638	888	1033	1228
Упаковка [ш]	370	370	370	370
Упаковка [г]	400	400	400	400



#### ОБОЗНАЧЕНИЯ

V - модель для вертикального монтажа

H - модель для горизонтального монтажа

E Вход холодной воды (диаметр резьбы G 1/2")

U Выход горячей воды (диаметр резьбы G 1/2")

## ABS ПЛАТИНУМ ПЛЮС ПАУЭР 50-80-100



НАСТЕННЫЙ НАКОПИТЕЛЬНЫЙ ЭЛЕКТРИЧЕСКИЙ  
ВОДОНАГРЕВАТЕЛЬ С БАКОМ ИЗ НЕРЖАВЕЮЩЕЙ СТАЛИ  
С ДВОЙНОЙ МОЩНОСТЬЮ И ЖК ДИСПЛЕЕМ

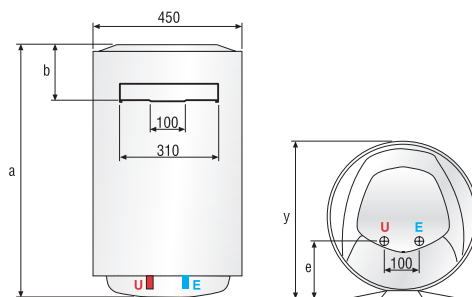


- НЕРЖАВЕЮЩАЯ СТАЛЬ С ДОПОЛНИТЕЛЬНОЙ ЗАЩИТОЙ
- ЦИЛИНДРИЧЕСКАЯ ФОРМА БАКА
- СВАРКА MICRO PLAZMA TIG
- ТЕСТИРОВАНИЕ БАКА ПРИ 16 АТМ
- УВЕЛИЧЕННЫЙ МАГНИЕВЫЙ АНОД ДЛЯ ДОПОЛНИТЕЛЬНОЙ ЗАЩИТЫ
- ПРЕДОХРАНИТЕЛЬНЫЙ КЛАПАН НА 6,5 БАР В КОМПЛЕКТЕ
- ЦИФРОВОЙ ДИСПЛЕЙ С ФУНКЦИЕЙ ПРОГРАММИРОВАНИЯ
- ДВА СВЕРХТОЧНЫХ ДАТЧИКА ТЕМПЕРАТУРЫ NTC
- СИСТЕМА АВТОДИАГНОСТИКИ
- УСКОРЕННЫЙ НАГРЕВ ВОДЫ ЗА СЧЕТ ВТОРОГО НАГРЕВАТЕЛЬНОГО ЭЛЕМЕНТА (1,5 КВТ + 1 КВТ)
- NANOMIX - СИСТЕМА РАСПРЕДЕЛЕНИЯ ВОДЫ В БАКЕ
- ТЕПЛОИЗОЛЯЦИЯ ИЗ ПЕНОПОЛИУРЕТАНА
- АВТОКЛАВНЫЙ ФЛАНЕЦ, ОБЛЕГЧАЮЩИЙ ПРОФИЛАКТИКУ
- ЗАЩИТА ОТ ЗАМЕРЗАНИЯ И ПЕРЕГРЕВА
- АНТИБАКТЕРИАЛЬНАЯ ФУНКЦИЯ

*Система  
безопасности ABS  
Двойная  
мощность  
Нержавеющая  
сталь*

### Технические характеристики / Габаритные размеры

		ABS PLT PLUS PW 50 V	ABS PLT PLUS PW 80 V	ABS PLT PLUS PW 100 V			ABS PLT PLUS PW 50 V	ABS PLT PLUS PW 80 V	ABS PLT PLUS PW 100 V
Объем	л	50	80	100	A	мм	553	758	913
Мощность	Вт	1500/2500	1500/2500	1500/2500	B	мм	163	163	166
Напряжение	В	230	230	230	E	мм	165	165	165
Максимальное рабочее давление	Бар	6,5	6,5	6,5	X	мм	450	450	450
Максимальная рабочая t°	°C	80	80	80	Y	мм	470	470	470
Время нагрева ΔT=45°C	ч/мин	1ч 56 мин/	3ч 06мин/	3ч 52мин/	Упаковка (в)	мм	603	808	963
		1ч 10мин	1ч 51мин	2ч 19мин					
Тепловые потери при ΔT=60°C	кВт*ч за 24 ч	0,96	1,22	1,39	Упаковка (г)	мм	497	497	497
Класс защиты от воды и пыли	-	IPX3	IPX3	IPX3					
Вес нетто	кг	13	19	22					



#### ОБОЗНАЧЕНИЯ

V - модель для вертикального монтажа

H - модель для горизонтального монтажа

E Вход холодной воды (диаметр резьбы G 1/2")

U Выход горячей воды (диаметр резьбы G 1/2")



# ABS PLATINUM ECO SLIM

ARISTON

## ABS ПЛАТИНУМ ЭКО СЛИМ 30-50-65-80



НАСТЕННЫЙ НАКОПИТЕЛЬНЫЙ ЭЛЕКТРИЧЕСКИЙ  
ВОДОНАГРЕВАТЕЛЬ С БАКОМ ИЗ НЕРЖАВЕЮЩЕЙ СТАЛИ УЗКОГО  
ДИАМЕТРА

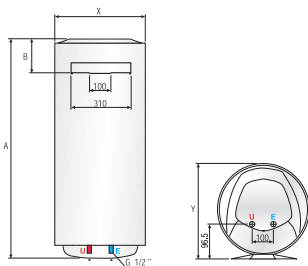


- НЕРЖАВЕЮЩАЯ СТАЛЬ С ДОПОЛНИТЕЛЬНОЙ ЗАЩИТОЙ
- УЗКАЯ ЦИЛИНДРИЧЕСКАЯ ФОРМА БАКА (SLIM)
- СВАРКА MICRO PLAZMA TIG
- ТЕСТИРОВАНИЕ БАКА ПРИ 16 АТМ
- УВЕЛИЧЕННЫЙ МАГНИЕВЫЙ АНОД ДЛЯ ДОПОЛНИТЕЛЬНОЙ ЗАЩИТЫ
- ПРЕДОХРАНИТЕЛЬНЫЙ КЛАПАН НА 6,5 БАР В КОМПЛЕКТЕ
- ЭЛЕКТРОННЫЙ ТЕРМОМЕТР
- ДВА СВЕРХТОЧНЫХ ДАТЧИКА ТЕМПЕРАТУРЫ NTC
- СИСТЕМА АВТОДИАГНОСТИКИ
- NANOMIX - СИСТЕМА РАСПРЕДЕЛЕНИЯ ВОДЫ В БАКЕ
- ТЕПЛОИЗОЛЯЦИЯ ИЗ ПЕНОПОЛИУРЕТАНА
- АВТОКЛАВНЫЙ ФЛАНЕЦ, ОБЛЕГЧАЮЩИЙ ПРОФИЛАКТИКУ
- ЗАЩИТА ОТ ПЕРЕГРЕВА
- АНТИБАКТЕРИАЛЬНАЯ ФУНКЦИЯ

*Система  
безопасности ABS  
Нержавеющая  
сталь  
Компактные  
размеры*

### Технические характеристики / Габаритные размеры

		ABS PLT ECO 30 V SLIM	ABS PLT ECO 50 V SLIM	ABS PLT ECO 65 V SLIM	ABS PLT ECO 80 V SLIM
Объем	л	30	50	65	80
Мощность	Вт	1500	1500	1500	1500
Напряжение	В	230	230	230	230
Максимальное рабочее давление	Бар	6,5	6,5	6,5	6,5
Максимальная рабочая t°	°C	80	80	80	80
Время нагрева ΔT=45°C	ч/мин	1ч 10мин	1ч 56 мин	2ч 31мин	3ч 06мин
Тепловые потери при ΔT=60°C	кВт*ч за 24 ч	0,85	1,2	1,3	1,5
Класс защиты от воды и пыли	-	IPX3	IPX3	IPX3	IPX3
Вес нетто	кг	9,5	15	17,5	20
		ABS PLT 30 V SLIM	ABS PLT 50 V SLIM	ABS PLT 65 V SLIM	ABS PLT 80 V SLIM
A	мм	588	837	981	1178
B	мм	145	45	145	145
C	мм	-	-	-	-
D	мм	-	-	-	-
E	мм	96,5	96,5	96,5	96,5
X	мм	353	353	353	353
Y	мм	373	373	373	373
Z	мм	-	-	-	-
Упаковка (в)	мм	638	888	1033	1228
Упаковка (ш)	мм	370	370	370	370
Упаковка (г)	мм	400	400	400	400



#### ОБОЗНАЧЕНИЯ

**V** – модель для вертикального монтажа

**H** – модель для горизонтального монтажа

**E** Вход холодной воды (диаметр резьбы G 1/2")

**U** Выход горячей воды (диаметр резьбы G 1/2")

## ABS ПЛАТИНУМ ЭКО 50-80-100

НАСТЕННЫЙ НАКОПИТЕЛЬНЫЙ ЭЛЕКТРИЧЕСКИЙ  
ВОДОНАГРЕВАТЕЛЬ С БАКОМ ИЗ НЕРЖАВЕЮЩЕЙ СТАЛИ

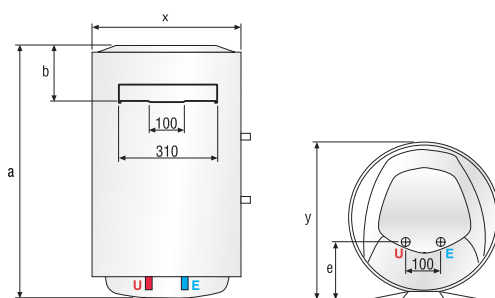


- НЕРЖАВЕЮЩАЯ СТАЛЬ С ДОПОЛНИТЕЛЬНОЙ ЗАЩИТОЙ
- ЦИЛИНДРИЧЕСКАЯ ФОРМА БАКА
- СВАРКА MICRO PLAZMA TIG
- ТЕСТИРОВАНИЕ БАКА ПРИ 16 АТМ
- УВЕЛИЧЕННЫЙ МАГНИЕВЫЙ АНОД ДЛЯ ДОПОЛНИТЕЛЬНОЙ ЗАЩИТЫ
- ПРЕДОХРАНИТЕЛЬНЫЙ КЛАПАН НА 6,5 БАР В КОМПЛЕКТЕ
- ЭЛЕКТРОННЫЙ ТЕРМОМЕТР
- ДВА СВЕРХТОЧНЫХ ДАТЧИКА ТЕМПЕРАТУРЫ NTC
- СИСТЕМА АВТОДИАГНОСТИКИ
- NANOMIX - СИСТЕМА РАСПРЕДЕЛЕНИЯ ВОДЫ В БАКЕ
- ТЕПЛОИЗОЛЯЦИЯ ИЗ ПЕНОПОЛИУРЕТАНА
- АВТОКЛАВНЫЙ ФЛАНЕЦ, ОБЛЕГЧАЮЩИЙ ПРОФИЛАКТИКУ
- ЗАЩИТА ОТ ПЕРЕГРЕВА
- АНТИБАКТЕРИАЛЬНАЯ ФУНКЦИЯ

*Система  
безопасности ABS  
Нержавеющая  
сталь*

### Технические характеристики / Габаритные размеры

		ABS PLT ECO	ABS PLT ECO	ABS PLT ECO			ABS PLT	ABS PLT	ABS PLT
		50 V	80 V	100 V			ECO 50 V	ECO 80 V	ECO 100 V
Объем	л	50	80	100	a	мм	553	758	913
Мощность	Вт	1500	1500	1500	b	мм	163	163	166
Напряжение	В	230	230	230	e	мм	165	165	165
Максимальное рабочее давление	Бар	6,5	6,5	6,5	x	мм	450	450	450
Максимальная рабочая t°	°C	80	80	80	y	мм	470	470	470
Время нагрева ΔT=45°C	ч/мин	1ч 56 мин	3ч 06мин	3ч 52мин	Упаковка (в)	мм	603	808	963
Тепловые потери при ΔT=60°C	кВт*ч за 24 ч	0,96	1,22	1,39	Упаковка (ш)	мм	467	467	467
Класс защиты от воды и пыли	-	IPX3	IPX3	IPX3	Упаковка (г)	мм	497	497	497
Вес нетто	кг	13	19	22					



#### ОБОЗНАЧЕНИЯ

**V** - модель для вертикального монтажа

**H** - модель для горизонтального монтажа

**E** Вход холодной воды (диаметр резьбы G 1/2")

**U** Выход горячей воды (диаметр резьбы G 1/2")

## ПЛАТИНУМ ИНДАСТРИАЛ 150-200-300 М/Т



НАПОЛЬНЫЙ НАКОПИТЕЛЬНЫЙ ЭЛЕКТРИЧЕСКИЙ  
ВОДОНАГРЕВАТЕЛЬ С БАКОМ ИЗ НЕРЖАВЕЮЩЕЙ СТАЛИ  
БОЛЬШОГО ОБЪЕМА  
ОДНОФАЗНЫЙ (М) МОЩНОСТЬЮ 3 КВТ  
ТРЕХФАЗНЫЙ (Т) МОЩНОСТЬЮ 3 КВТ И 6 КВТ



- НЕРЖАВЕЮЩАЯ СТАЛЬ С ДОПОЛНИТЕЛЬНОЙ ЗАЩИТОЙ
- ЦИЛИНДРИЧЕСКАЯ ФОРМА БАКА
- СВАРКА MICRO PLAZMA TIG
- ТЕСТИРОВАНИЕ БАКА ПРИ 16 АТМ
- УВЕЛИЧЕННЫЙ МАГНИЕВЫЙ АНОД ДЛЯ ДОПОЛНИТЕЛЬНОЙ ЗАЩИТЫ
- ПРЕДОХРАНИТЕЛЬНЫЙ КЛАПАН НА 7 БАР В КОМПЛЕКТЕ
- NANOMIX - СИСТЕМА РАСПРЕДЕЛЕНИЯ ВОДЫ В БАКЕ
- ТЕПЛОИЗОЛЯЦИЯ ИЗ ПЕНОПОЛИУРЕТАНА
- УВЕЛИЧЕННЫЙ ФЛАНЕЦ НА 5 БОЛТАХ
- НАДЕЖНАЯ МОДЕЛЬ ДЛЯ МАЛОГО БИЗНЕСА
- УСТАНОВОЧНЫЕ НОЖКИ И ЗАЩИТНЫЙ КЛАПАН ОТ ИЗБЫТОЧНОГО ДАВЛЕНИЯ В КОМПЛЕКТЕ

*Мощность  
Нержавеющая  
сталь  
Промышленное  
использование*

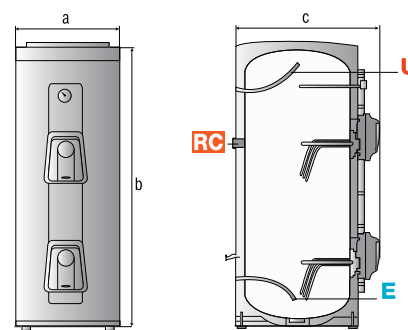
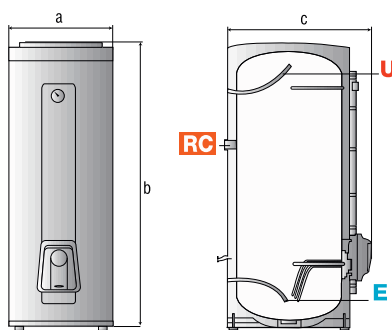
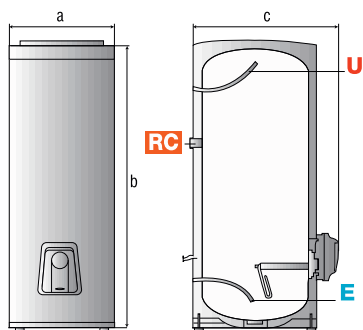
### Технические характеристики / Габаритные размеры

		SI	SI	SI	SI	SI	SI	SI								
		150 M	200 M	300 M	150 T	200 T	300 T	300 T								
Объем	л	150	200	300	150	200	300	300	a мм	1338	1058	1503	1338	1058	1503	1503
Мощность	Вт	3000	3000	3000	3000	3000	3000	6000	b мм	491	635	635	491	635	635	635
Напряжение	В	230	230	230	400-3+T	400-3+T	400-3+T	400-3+T	c мм	620	758	758	620	758	758	758
Максимальное рабочее давление	Бар	7	7	7	7	7	7	7								
Максимальная рабочая температура	°C	75	75	75	75	75	75	75								
Время нагрева ΔT=45°C	ч, мин	2ч 54м.	3ч 26м.	5ч 9м.	2ч 54м.	3ч 26м.	5ч 09м.	2ч 35 м.								
Класс защиты от воды и пыли	-	IPX4D	IPX4D	IPX4D	IPX4D	IPX4D	IPX4D	IPX4D								
Вес нетто	кг	34,1	34,1	46,65	46,65	62,4	62,4	63								

SI 150M, SI 200M, SI 300M однофазные, 3 кВт

SI 150T, SI 200T, SI 300T трехфазные, 3 кВт

SI 300T трехфазные, 6 кВт



ОБОЗНАЧЕНИЯ

**M** - однофазное подключение  
**T** - трехфазное подключение

**E** Вход холодной воды (диаметр резьбы G 3/4")  
**U** Выход горячей воды (диаметр резьбы G 3/4")

**RC** Рециркуляция

## ПЛАТИНУМ СМОЛ 10-15-30

НАСТЕННЫЙ НАКОПИТЕЛЬНЫЙ ЭЛЕКТРИЧЕСКИЙ  
ВОДОНАГРЕВАТЕЛЬ С БАКОМ ИЗ НЕРЖАВЕЮЩЕЙ СТАЛИ

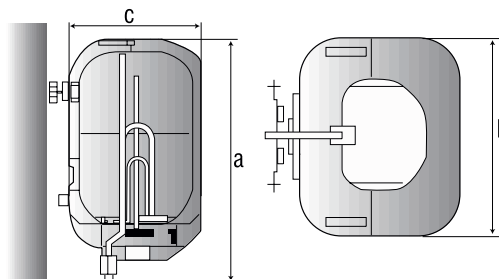


- НЕРЖАВЕЮЩАЯ СТАЛЬ С ДОПОЛНИТЕЛЬНОЙ ЗАЩИТОЙ
- ПРЯМОУГОЛЬНАЯ ФОРМА БАКА
- СВАРКА MICRO PLAZMA TIG
- ТЕСТИРОВАНИЕ БАКА ПРИ 16 АТМ
- УВЕЛИЧЕННЫЙ МАГНИЕВЫЙ АНОД ДЛЯ ДОПОЛНИТЕЛЬНОЙ ЗАЩИТЫ
- ПРЕДОХРАНИТЕЛЬНЫЙ КЛАПАН НА 6,5 БАР В КОМПЛЕКТЕ
- NANOMIX - СИСТЕМА РАСПРЕДЕЛЕНИЯ ВОДЫ В БАКЕ
- ТЕПЛОИЗОЛЯЦИЯ ИЗ ПЕНОПОЛИУРЕТАНА
- АВТОКЛАВНЫЙ ФЛАНЕЦ, ОБЛЕГЧАЮЩИЙ ПРОФИЛАКТИКУ
- СИСТЕМА ЗАЩИТЫ ТЭНА ОТ НАКИПИ SEALF-CLEANING
- ПРОСТОТА УСТАНОВКИ

*Компактные  
размеры  
Нержавеющая  
сталь*

### Технические характеристики / Габаритные размеры

		SI	SI	SI	SI	SI			SI	SI	SI	SI	SI
		10 V	15 V	15 H	30 V	30 H			10 V	15 V	15 H	30 V	30 H
Объем	л	10	15	15	30	30	a	мм	469	575	575	576	576
Мощность	Вт	3200	2000	2000	2000	2000	b	мм	280	280	280	350	350
Напряжение	В	230	230	230	230	230	c	мм	295	295	295	375	375
Максимальное рабочее давление	Бар	6,5	6,5	6,5	6,5	6,5	Упаковка (в)	мм	518	610	610	610	610
Максимальная рабочая температура	°C	75	75	75	75	75	Упаковка (ш)	мм	348	348	348	428	428
Время нагрева ΔT=45°C	ч, мин	10мин	25мин	25мин	50мин	50мин	Упаковка (г)	мм	338	338	338	408	408
Тепловые потери при T=60°C	кВт•ч за 24ч	0,44	0,45	0,87	0,61	0,98							
Класс защиты от воды и пыли	-	IP25	IP25	IP25	IP25	IP25							
Вес нетто	кг	6	6,5	6,6	8,02	8,02							



#### ОБОЗНАЧЕНИЯ

**V** – модель для вертикального монтажа

**H** – модель для горизонтального монтажа

**E** Вход холодной воды (диаметр резьбы G 1/2")

**U** Выход горячей воды (диаметр резьбы G 1/2")



## ABS ШЕЙП КОНТРОЛ 50-60

НАСТЕННЫЙ НАКОПИТЕЛЬНЫЙ ЭЛЕКТРИЧЕСКИЙ ВОДОНАГРЕВАТЕЛЬ С ТИТАНОВЫМ ПОКРЫТИЕМ БАКА С ЖК ДИСПЛЕЕМ И ПУЛЬТОМ ДИСТАНЦИОННОГО УПРАВЛЕНИЯ

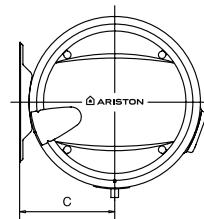
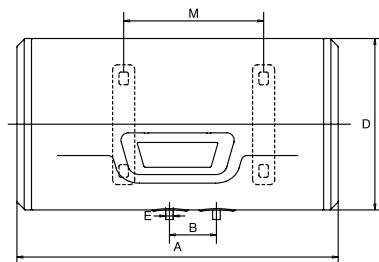


- TITANIUM PLUS – НЕПРЕВЗОЙДЕННОЕ ТИТАНОВОЕ ПОКРЫТИЕ БАКА
- ЦИЛИНДРИЧЕСКАЯ ФОРМА БАКА
- СВАРКА MICRO PLAZMA TIG
- ТЕСТИРОВАНИЕ БАКА ПРИ 16 АТМ
- УВЕЛИЧЕННЫЙ МАГНИЕВЫЙ АНОД ДЛЯ ДОПОЛНИТЕЛЬНОЙ ЗАЩИТЫ
- ПРЕДОХРАНИТЕЛЬНЫЙ КЛАПАН НА 8 БАР В КОМПЛЕКТЕ
- ЦИФРОВОЙ ДИСПЛЕЙ С ФУНКЦИЕЙ ПРОГРАММИРОВАНИЯ
- ДВА СВЕРХТОЧНЫХ ДАТЧИКА ТЕМПЕРАТУРЫ NTC
- СИСТЕМА АВТОДИАГНОСТИКИ
- УСКОРЕННЫЙ НАГРЕВ ВОДЫ ЗА СЧЕТ ВТОРОГО НАГРЕВАТЕЛЬНОГО ЭЛЕМЕНТА (1,5 КВТ + 1 КВТ)
- NANOMIX - СИСТЕМА РАСПРЕДЕЛЕНИЯ ВОДЫ В БАКЕ
- ТЕПЛОИЗОЛЯЦИЯ ИЗ ПЕНОПОЛИУРЕТАНА
- АВТОКЛАВНЫЙ ФЛАНЕЦ, ОБЛЕГЧАЮЩИЙ ПРОФИЛАКТИКУ
- ЗАЩИТА ОТ ЗАМЕРЗАНИЯ И ПЕРЕГРЕВА
- АНТИБАКТЕРИАЛЬНАЯ ФУНКЦИЯ
- ПУЛЬТ ДИСТАНЦИОННОГО УПРАВЛЕНИЯ

*Компактная форма  
Двойная мощность  
Интеллектуальная  
система нагрева*

### Технические характеристики / Габаритные размеры

		AM50SH2.0 Ei3				AM50SH2.0 Ei3		AM60SH2.0 Ei3	
		FE	FE			FE	FE		
Объем	л	50	60	A	мм	820		962	
Тип установки	-	H	H	B	мм	100		100	
Мощность	Вт	1200/2000	1200/2000	C	мм	202,5		202,5	
Макс.раб. давление	Бар	8	8	D	мм	365		365	
Макс.раб.температура	С°	75	75	M	мм	434		576	
Время нагрева ΔT=45°С		2ч25мин/1ч27мин	2ч54мин/1ч44мин	Упаковка (в)	мм	880		1022	
Класс защиты	-	IPX4	IPX4	Упаковка (ш)	мм	400		400	
Вес нетто, кг	мм	19,2	21,7	Упаковка (г)	мм	400		400	



#### ОБОЗНАЧЕНИЯ

V – модель для вертикального монтажа

H – модель для горизонтального монтажа

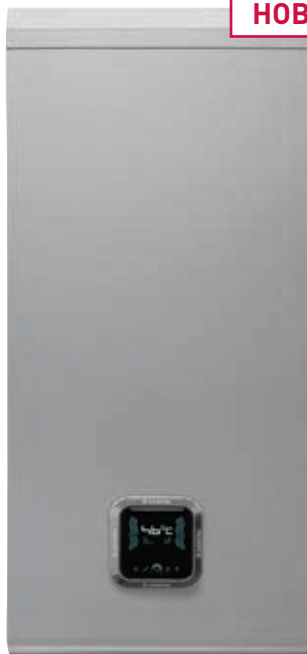
E Вход холодной воды (диаметр резьбы G 1/2")

U Выход горячей воды (диаметр резьбы G 1/2")

# ABS VELIS PREMIUM POWER



## ABS ВЕЛИС ПРЕМИУМ ПАУЭР 30-50-80-100



НОВИНКА



НАСТЕННЫЙ НАКОПИТЕЛЬНЫЙ ЭЛЕКТРИЧЕСКИЙ ВОДОНАГРЕВАТЕЛЬ С ЭКСКЛЮЗИВНЫМ ПОКРЫТИЕМ БАКА AG+ С ДВОЙНОЙ МОЩНОСТЬЮ И ЭЛЕКТРОННЫМ УПРАВЛЕНИЕМ СУПЕРКОМПАКТНОЙ ФОРМЫ



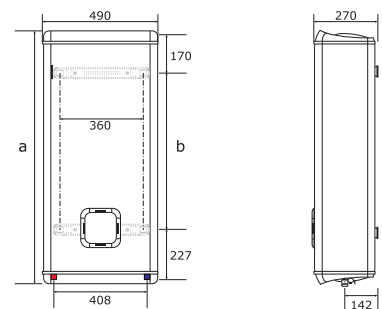
- ABS 2.0 - АБСОЛЮТНО БЕЗОПАСНАЯ СИСТЕМА С УСТРОЙСТВОМ ЗАЩИТНОГО ОТКЛЮЧЕНИЯ (УЗО)
- АКТИВНАЯ ЭЛЕКТРИЧЕСКАЯ ЗАЩИТА
- ЗАЩИТА ОТ ВКЛЮЧЕНИЯ БЕЗ ВОДЫ
- ECO - ПРОФЕССИОНАЛЬНАЯ СИСТЕМА ЗАЩИТЫ ОТ БАКТЕРИЙ
- ПОКРЫТИЕ AG+ ДЛЯ ЗАЩИТЫ ОТ КОРРОЗИИ И ОЧИЩЕНИЯ ВОДЫ
- ПЛОСКАЯ ФОРМА БАКА
- УНИВЕРСАЛЬНЫЙ МОНТАЖ (ВЕРТИКАЛЬНЫЙ И ГОРИЗОНТАЛЬНЫЙ)
- САМЫЙ БЫСТРЫЙ НАГРЕВ ВОДЫ, НЕОБХОДИМОЙ ДЛЯ ПЕРВОГО ДУША
- ЦИФРОВОЙ ДИСПЛЕЙ С ФУНКЦИЕЙ ПРОГРАММИРОВАНИЯ
- СМЕННАЯ ПЕРЕДНЯЯ ПАНЕЛЬ
- СВАРКА MICRO PLAZMA TIG
- ПРЕДОХРАНИТЕЛЬНЫЙ КЛАПАН НА 8 БАР В КОМПЛЕКТЕ
- ДВА СВЕРХТОЧНЫХ ДАТЧИКА ТЕМПЕРАТУРЫ NTC
- СИСТЕМА АВТОДИАГНОСТИКИ
- УСКОРЕННЫЙ НАГРЕВ ВОДЫ ЗА СЧЕТ ВТОРОГО НАГРЕВАТЕЛЬНОГО ЭЛЕМЕНТА (1,5 КВТ + 1 КВТ)
- NANOMIX - УНИКАЛЬНАЯ ФОРМА РАССЕКТЕЛЯ, ПОЗВОЛЯЮЩАЯ ПОЛУЧИТЬ БОЛЬШЕ ВОДЫ ДЛЯ ДУША ЗА МЕНЬШЕЕ ВРЕМЯ
- ЗАЩИТА ОТ ЗАМЕРЗАНИЯ И ПЕРЕГРЕВА
- ТЕСТИРОВАНИЕ БАКА ПРИ 16 ATM

*Суперкомпактная  
форма  
Двойная мощность  
Сменная  
передняя панель*

### Технические характеристики / Габаритные размеры

		ABS VLS PREMIUM PW 30	ABS VLS PREMIUM PW 50	ABS VLS PREMIUM PW 80	ABS VLS PREMIUM PW 100
Объем	л	30	50	80	100
Мощность	Вт	1500/2500	1500/2500	1500/2500	1500/2500
Напряжение	В	230	230	230	230
Максимальное рабочее давление	Бар	8	8	8	8
Максимальная рабочая t°	°C	80	80	80	80
Время нагрева "выходящего" бака (ΔT=45°C)	ч/мин	26мин	46мин	1ч10мин	1ч31мин
Время нагрева ΔT=45°C	ч/мин	1ч10мин/42мин	1ч56мин/1ч10мин	3ч06мин/1ч51мин	3ч06мин/1ч51мин
Тепловые потери при ΔT=60°C	кВт*ч за 24 ч	0,85	1,2	1,3	1,5
Класс защиты от воды и пыли	-	IPX4	IPX4	IPX4	IPX4
Вес нетто	кг	14	20	26	30

		ABS VLS PREMIUM PW 30	ABS VLS PREMIUM PW 50	ABS VLS PREMIUM PW 80	ABS VLS PREMIUM PW 100
A	мм	560	800	1090	1275
B	мм	165	405	695	880
Упаковка (в)	мм	320	320	320	320
Упаковка (ш)	мм	642	877	1167	1362
Упаковка (г)	мм	540	540	540	540



#### ОБОЗНАЧЕНИЯ

**V** - модель для вертикального монтажа

**E** Вход холодной воды (диаметр резьбы G 1/2")

**H** - модель для горизонтального монтажа

**U** Выход горячей воды (диаметр резьбы G 1/2")

## ABS Велис ПАУЭР 30-50-80-100

НАСТЕННЫЙ НАКОПИТЕЛЬНЫЙ ЭЛЕКТРИЧЕСКИЙ ВОДОНАГРЕВАТЕЛЬ С ЭКСКЛЮЗИВНЫМ ПОКРЫТИЕМ БАКА AG+ С ДВОЙНОЙ МОЩНОСТЬЮ И ЭЛЕКТРОННЫМ УПРАВЛЕНИЕМ СУПЕРКОМПАКТНОЙ ФОРМЫ



**НОВИНКА**



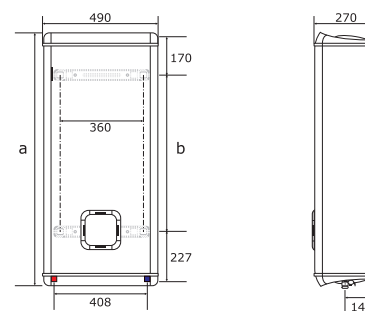
- ABS 2.0 - АБСОЛЮТНО БЕЗОПАСНАЯ СИСТЕМА С УСТРОЙСТВОМ ЗАЩИТНОГО ОТКЛЮЧЕНИЯ (УЗО)
- АКТИВНАЯ ЭЛЕКТРИЧЕСКАЯ ЗАЩИТА
- ЗАЩИТА ОТ ВКЛЮЧЕНИЯ БЕЗ ВОДЫ
- ECO - ПРОФЕССИОНАЛЬНАЯ СИСТЕМА ЗАЩИТЫ ОТ БАКТЕРИЙ
- ПОКРЫТИЕ AG+ ДЛЯ ЗАЩИТЫ ОТ КОРРОЗИИ И ОЧИЩЕНИЯ ВОДЫ
- ПЛОСКАЯ ФОРМА БАКА
- УНИВЕРСАЛЬНЫЙ МОНТАЖ (ВЕРТИКАЛЬНЫЙ И ГОРИЗОНТАЛЬНЫЙ)
- САМЫЙ БЫСТРЫЙ НАГРЕВ ВОДЫ, НЕОХОДИМОЙ ДЛЯ ПЕРВОГО ДУША
- СВАРКА MICRO PLAZMA TIG
- ПРЕДОХРАНИТЕЛЬНЫЙ КЛАПАН НА 8 БАР В КОМПЛЕКТЕ
- ДВА СВЕРХТОЧНЫХ ДАТЧИКА ТЕМПЕРАТУРЫ NTC
- СИСТЕМА АВТОДИАГНОСТИКИ
- УСКОРЕННЫЙ НАГРЕВ ВОДЫ ЗА СЧЕТ ВТОРОГО НАГРЕВАТЕЛЬНОГО ЭЛЕМЕНТА (1,5 КВТ + 1 КВТ)
- NANOMIX - УНИКАЛЬНАЯ ФОРМА РАССЕКАТЕЛЯ, ПОЗВОЛЯЮЩАЯ ПОЛУЧИТЬ БОЛЬШЕ ВОДЫ ДЛЯ ДУША ЗА МЕНЬШЕЕ ВРЕМЯ
- ЗАЩИТА ОТ ЗАМЕРЗАНИЯ И ПЕРЕГРЕВА
- ТЕСТИРОВАНИЕ БАКА ПРИ 16 АТМ

*Суперкомпактная  
форма  
Универсальный  
монтаж  
Двойная мощность*

### Технические характеристики / Габаритные размеры

		ABS VLS PW 30	ABS VLS PW 50	ABS VLS PW 80	ABS VLS PW 100
Объем	л	30	50	80	100
Мощность	Вт	1500/2500	1500/2500	1500/2500	1500/2500
Напряжение	В	230	230	230	230
Максимальное рабочее давление	Бар	8	8	8	8
Максимальная рабочая t°	°C	80	80	80	80
Время нагрева "выходящего" бака (ΔT=45°C)	ч/мин	26мин	46мин	1ч10мин	1ч31мин
Время нагрева ΔT=45°C	ч/мин	1ч10мин/42мин	1ч56мин/1ч10мин	3ч06мин/1ч51мин	3ч06мин/1ч51мин
Тепловые потери при ΔT=60°C	кВт*ч за 24 ч	0,85	1,2	1,3	1,5
Класс защиты от воды и пыли	-	IPX4	IPX4	IPX4	IPX4
Вес нетто	кг	14	20	26	30

		ABS VLS PW 30	ABS VLS PW 50	ABS VLS PW 80	ABS VLS PW 100
A	мм	560	800	1090	1275
B	мм	165	405	695	880
Упаковка (в)	мм	308	308	308	308
Упаковка (ш)	мм	642	877	1167	1352
Упаковка (г)	мм	540	540	540	540



ОБОЗНАЧЕНИЯ

**V** - модель для вертикального монтажа

**H** - модель для горизонтального монтажа

**E** Вход холодной воды (диаметр резьбы G 1/2")

**U** Выход горячей воды (диаметр резьбы G 1/2")

## ШЕЙП ПРЕМИУМ СЛИМ 40-50-65



НАСТЕННЫЙ НАКОПИТЕЛЬНЫЙ ЭЛЕКТРИЧЕСКИЙ  
ВОДОНАГРЕВАТЕЛЬ С ТИТАНОВЫМ ПОКРЫТИЕМ БАКА  
И ЖК ДИСПЛЕЕМ ПРЯМОУГОЛЬНОЙ ФОРМЫ УЗКОГО ДИАМЕТРА

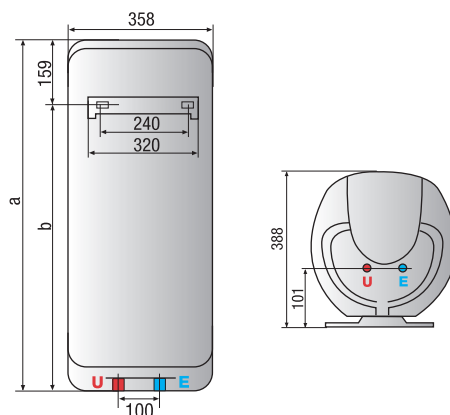


- TITANIUM PLUS – НЕПРЕВЗОЙДЕННОЕ ТИТАНОВОЕ ПОКРЫТИЕ БАКА
- УЗКАЯ ПРЯМОУГОЛЬНАЯ ФОРМА БАКА (SLIM)
- СВАРКА MICRO PLAZMA TIG
- ТЕСТИРОВАНИЕ БАКА ПРИ 16 АТМ
- УВЕЛИЧЕННЫЙ МАГНИЕВЫЙ АНОД ДЛЯ ДОПОЛНИТЕЛЬНОЙ ЗАЩИТЫ
- ПРЕДОХРАНИТЕЛЬНЫЙ КЛАПАН НА 8 БАР В КОМПЛЕКТЕ
- ЦИФРОВОЙ ДИСПЛЕЙ С ФУНКЦИЕЙ ПРОГРАММИРОВАНИЯ
- ДВА СВЕРХТОЧНЫХ ДАТЧИКА ТЕМПЕРАТУРЫ NTC
- СИСТЕМА АВТОДИАГНОСТИКИ
- NANOMIX - СИСТЕМА РАСПРЕДЕЛЕНИЯ ВОДЫ В БАКЕ
- ТЕПЛОИЗОЛЯЦИЯ ИЗ ПЕНОПОЛИУРЕТАНА
- АВТОКЛАВНЫЙ ФЛАНЕЦ, ОБЛЕГЧАЮЩИЙ ПРОФИЛАКТИКУ
- ЗАЩИТА ОТ ЗАМЕРЗАНИЯ И ПЕРЕГРЕВА
- АНТИБАКТЕРИАЛЬНАЯ ФУНКЦИЯ

*Компактные  
размеры  
Стильный дизайн  
Электронное  
управление*

### Технические характеристики / Габаритные размеры

		SHP PREMIUM 40 V Slim	SHP PREMIUM 50 V Slim	SHP PREMIUM 65 V Slim			SHP PREMIUM 40 V Slim	SHP PREMIUM 50 V Slim	SHP PREMIUM 65 V Slim
Объем	л	40	50	65	a	mm	732	870	941
Мощность	Вт	1800	1800	1800	b	mm	573	711	782
Напряжение	В	230	230	230					
Максимальное рабочее давление	Бар	8	8	8					
Максимальная рабочая t°	°C	80	80	80					
Время нагрева ΔT=45°C	ч/мин	1ч 17мин	1ч 37мин	2ч 06мин					
Тепловые потери при ΔT=60°C	кВт*ч за 24 ч	0,7	1,01	1,08					
Класс защиты от воды и пыли	-	IPX5	IPX5	IPX5					
Вес нетто	кг	15,5	19	21					



#### ОБОЗНАЧЕНИЯ

**V** - модель для вертикального монтажа

**H** - модель для горизонтального монтажа

**E** Вход холодной воды (диаметр резьбы G 1/2")

**U** Выход горячей воды (диаметр резьбы G 1/2")

## ШЕЙП ПРЕМИУМ 50-80-100



**НОВИНКА**



НАСТЕННЫЙ НАКОПИТЕЛЬНЫЙ ЭЛЕКТРИЧЕСКИЙ  
ВОДОНАГРЕВАТЕЛЬ С ТИТАНОВЫМ ПОКРЫТИЕМ БАКА  
И ЖК ДИСПЛЕЕМ ПРЯМОУГОЛЬНОЙ ФОРМЫ

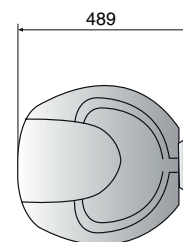
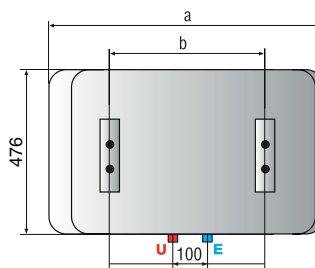
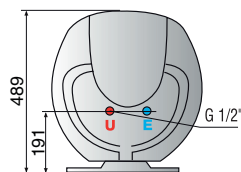
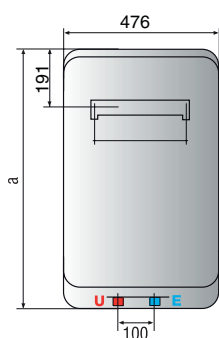


- TITANIUM PLUS - НЕПРЕВЗОЙДЕННОЕ ТИТАНОВОЕ ПОКРЫТИЕ БАКА
- ПРЯМОУГОЛЬНАЯ ФОРМА БАКА
- СВАРКА MICRO PLAZMA TIG
- ТЕСТИРОВАНИЕ БАКА ПРИ 16 АТМ
- УВЕЛИЧЕННЫЙ МАГНИЕВЫЙ АНОД ДЛЯ ДОПОЛНИТЕЛЬНОЙ ЗАЩИТЫ
- ПРЕДОХРАНИТЕЛЬНЫЙ КЛАПАН НА 8 БАР В КОМПЛЕКТЕ
- ЦИФРОВОЙ ДИСПЛЕЙ С ФУНКЦИЕЙ ПРОГРАММИРОВАНИЯ
- ДВА СВЕРХТОЧНЫХ ДАТЧИКА ТЕМПЕРАТУРЫ NTC
- СИСТЕМА АВТОДИАГНОСТИКИ
- NANOMIX - СИСТЕМА РАСПРЕДЕЛЕНИЯ ВОДЫ В БАКЕ
- ТЕПЛОИЗОЛЯЦИЯ ИЗ ПЕНОПОЛИУРЕТАНА
- АВТОКЛАВНЫЙ ФЛАНЕЦ, ОБЛЕГЧАЮЩИЙ ПРОФИЛАКТИКУ
- ЗАЩИТА ОТ ЗАМЕРЗАНИЯ И ПЕРЕГРЕВА
- АНТИБАКТЕРИАЛЬНАЯ ФУНКЦИЯ

*ЖК дисплей  
Стильный  
дизайн*

### Технические характеристики / Габаритные размеры

	SHP PREMIUM			a	b	c	e	x	y
	50 V	80 V	100 V						
Объем	л	50	80	570	775	927			
Мощность	Вт	1800	1800	397	584	763			
Напряжение	В	230	230	191	191	191			
Время нагрева ΔT=45°C	ч/мин	1ч 37мин	2ч 35мин	172	172	172			
Максимальная рабочая t°	°C	80	80	476	476	476			
Тепловые потери при T=60°C	кВт•ч за 24ч	0,70	0,84	489	489	489			
Максимальное рабочее давление	Бар	8	8						
Класс защиты от воды и пыли		IPX5	IPX5						
Вес нетто	кг	19	23,5						



#### ОБОЗНАЧЕНИЯ

**V** - модель для вертикального монтажа

**H** - модель для горизонтального монтажа

**E** Вход холодной воды (диаметр резьбы G 1/2")

**U** Выход горячей воды (диаметр резьбы G 1/2")



## ШЕЙП ЭКО СЛИМ 40-50-65



НАСТЕННЫЙ НАКОПИТЕЛЬНЫЙ ЭЛЕКТРИЧЕСКИЙ  
ВОДОНАГРЕВАТЕЛЬ С ТИТАНОВЫМ ПОКРЫТИЕМ БАКА  
ПРЯМОУГОЛЬНОЙ ФОРМЫ УЗКОГО ДИАМЕТРА

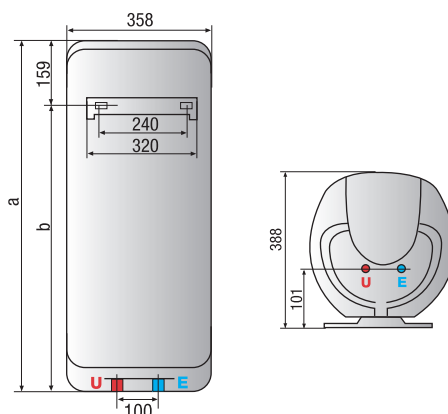


- TITANIUM PLUS – НЕПРЕВЗОЙДЕННОЕ ТИТАНОВОЕ ПОКРЫТИЕ БАКА
- УЗКАЯ ПРЯМОУГОЛЬНАЯ ФОРМА БАКА (SLIM)
- СВАРКА MICRO PLAZMA TIG
- ТЕСТИРОВАНИЕ БАКА ПРИ 16 АТМ
- УВЕЛИЧЕННЫЙ МАГНИЕВЫЙ АНОД ДЛЯ ДОПОЛНИТЕЛЬНОЙ ЗАЩИТЫ
- ПРЕДОХРАНИТЕЛЬНЫЙ КЛАПАН НА 8 БАР В КОМПЛЕКТЕ
- ЭЛЕКТРОННЫЙ ТЕРМОМЕТР
- ДВА СВЕРХТОЧНЫХ ДАТЧИКА ТЕМПЕРАТУРЫ NTC
- СИСТЕМА АВТОДИАГНОСТИКИ
- NANOMIX - СИСТЕМА РАСПРЕДЕЛЕНИЯ ВОДЫ В БАКЕ
- ТЕПЛОИЗОЛЯЦИЯ ИЗ ПЕНОПОЛИУРЕТАНА
- АВТОКЛАВНЫЙ ФЛАНЕЦ, ОБЛЕГЧАЮЩИЙ ПРОФИЛАКТИКУ
- ЗАЩИТА ОТ ЗАМЕРЗАНИЯ И ПЕРЕГРЕВА
- АНТИБАКТЕРИАЛЬНАЯ ФУНКЦИЯ

*Стильный  
дизайн  
Компактные  
размеры*

### Технические характеристики / Габаритные размеры

		SHP ECO 40 V Slim	SHP ECO 50 V Slim	SHP ECO 65 V Slim			SHP ECO 40 V Slim	SHP ECO 50 V Slim	SHP ECO 65 V Slim
Объем	л	40	50	65	a	mm	732	870	941
Мощность	Вт	1800	1800	1800	b	mm	573	711	782
Напряжение	В	230	230	230					
Максимальное рабочее давление	Бар	8	8	8					
Максимальная рабочая t°	°C	80	80	80					
Время нагрева ΔT=45°C	ч/мин	1ч 17мин	1ч 37мин	2ч 06мин					
Тепловые потери при ΔT=60°C	кВт*ч за 24 ч	0,7	1,01	1,08					
Класс защиты от воды и пыли	-	IPX5	IPX5	IPX5					
Вес нетто	кг	15,5	19	21					



**ОБОЗНАЧЕНИЯ**

**V** – модель для вертикального монтажа

**H** – модель для горизонтального монтажа

**E** Вход холодной воды (диаметр резьбы G 1/2")

**U** Выход горячей воды (диаметр резьбы G 1/2")

## ШЕЙП ЕКО 50-80-100



НАСТЕННЫЙ НАКОПИТЕЛЬНЫЙ ЭЛЕКТРИЧЕСКИЙ  
ВОДОНАГРЕВАТЕЛЬ С ТИТАНОВЫМ ПОКРЫТИЕМ БАКА  
ПРЯМОУГОЛЬНОЙ ФОРМЫ

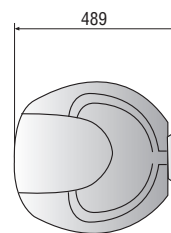
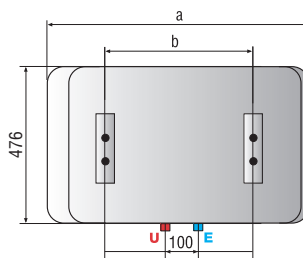
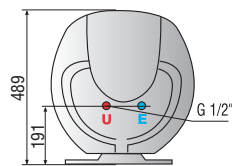
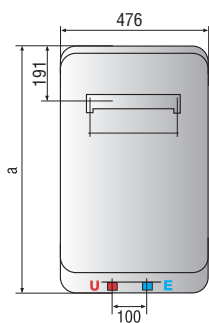


- TITANIUM PLUS – НЕПРЕВЗОЙДЕННОЕ ТИТАНОВОЕ ПОКРЫТИЕ БАКА
- СВАРКА MICRO PLAZMA TIG
- ТЕСТИРОВАНИЕ БАКА ПРИ 16 АТМ
- УВЕЛИЧЕННЫЙ МАГНИЕВЫЙ АНОД ДЛЯ ДОПОЛНИТЕЛЬНОЙ ЗАЩИТЫ
- ПРЕДОХРАНИТЕЛЬНЫЙ КЛАПАН НА 8 БАР В КОМПЛЕКТЕ
- ЭЛЕКТРОННЫЙ ТЕРМОМЕТР
- ДВА СВЕРХТОЧНЫХ ДАТЧИКА ТЕМПЕРАТУРЫ NTC
- СИСТЕМА АВТОДИАГНОСТИКИ
- NANOMIX - СИСТЕМА РАСПРЕДЕЛЕНИЯ ВОДЫ В БАКЕ
- ТЕПЛОИЗОЛЯЦИЯ ИЗ ПЕНОПОЛИУРЕТАНА
- АВТОКЛАВНЫЙ ФЛАНЕЦ, ОБЛЕГЧАЮЩИЙ ПРОФИЛАКТИКУ
- ЗАЩИТА ОТ ЗАМЕРЗАНИЯ И ПЕРЕГРЕВА
- АНТИБАКТЕРИАЛЬНАЯ ФУНКЦИЯ

*Долговечный  
бак  
Стильный  
дизайн*

### Технические характеристики / Габаритные размеры

		SHPE ECO						a	b	c	e	x	y	
		50 V 1,8K	50 H 1,8K	80 V 1,8K	80 H 1,8K	100 V 1,8K	100 H 1,8K							
Объем	л	50	50	80	80	100	100	мм	570	570	775	775	927	927
Мощность	Вт	1800	1800	1800	1800	1800	1800	мм	397	164	584	331	763	483
Напряжение	В	230	230	230	230	230	230	мм	191	191	191	191	191	191
Максимальное рабочее давление	Бар	8	8	8	8	8	8	мм	172	256	172	256	172	256
Максимальная рабочая температура	°C	80	80	80	80	80	80	мм	476	476	476	476	476	476
Время нагрева ΔT=45°C	ч, мин	1ч 37м.	1ч 37м.	2ч 35м.	2ч 35м.	3ч 13м.	3ч 13м.	мм	489	489	489	489	489	489
Тепловые потери при T=60°C	кВт•ч за 24ч	0,70	0,70	0,84	0,84	0,98	0,98							
Класс защиты от воды и пыли	-	IPX5	IPX5	IPX5	IPX5	IPX5	IPX5							
Вес нетто	кг	19	19	23,5	23,5	27	27							



#### ОБОЗНАЧЕНИЯ

**V** – модель для вертикального монтажа

**H** – модель для горизонтального монтажа

**E** Вход холодной воды (диаметр резьбы G 1/2")

**U** Выход горячей воды (диаметр резьбы G 1/2")

# TI SHAPE SLIM



## ТАЙ ШЕЙП СЛИМ 40-50

НАСТЕННЫЙ НАКОПИТЕЛЬНЫЙ ЭЛЕКТРИЧЕСКИЙ ВОДОНАГРЕВАТЕЛЬ С ТИТАНОВЫМ ПОКРЫТИЕМ БАКА ПРЯМОУГОЛЬНОЙ ФОРМЫ ДЛЯ ГОРИЗОНТАЛЬНОГО МОНТАЖА УЗКОГО ДИАМЕТРА



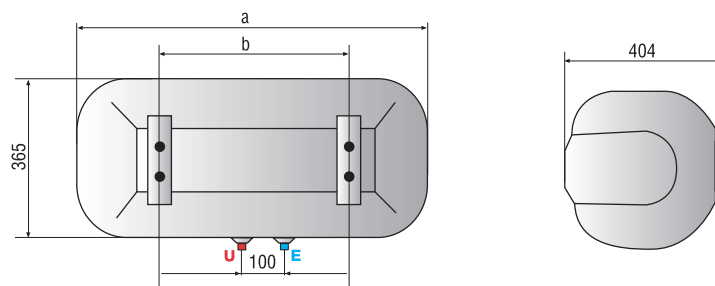
- TITANIUM PLUS – НЕПРЕВЗОЙДЕННОЕ ТИТАНОВОЕ ПОКРЫТИЕ БАКА
- ПРЯМОУГОЛЬНАЯ ФОРМА БАКА
- СВАРКА MICRO PLAZMA TIG
- ТЕСТИРОВАНИЕ БАКА ПРИ 16 АТМ
- УВЕЛИЧЕННЫЙ МАГНИЕВЫЙ АНОД ДЛЯ ДОПОЛНИТЕЛЬНОЙ ЗАЩИТЫ
- ПРЕДОХРАНИТЕЛЬНЫЙ КЛАПАН НА 8 БАР В КОМПЛЕКТЕ
- NANOMIX - СИСТЕМА РАСПРЕДЕЛЕНИЯ ВОДЫ В БАКЕ
- ТЕПЛОИЗОЛЯЦИЯ ИЗ ПЕНОПОЛИУРЕТАНА
- АВТОКЛАВНЫЙ ФЛАНЕЦ, ОБЛЕГЧАЮЩИЙ ПРОФИЛАКТИКУ
- АНТИБАКТЕРИАЛЬНАЯ ФУНКЦИЯ



*Компактные  
размеры  
Стильный  
дизайн*

### Технические характеристики / Габаритные размеры

		Ti Shape Slim 40 SH QB	Ti Shape Slim 50 SH QB			Ti Shape Slim 40 SH QB	Ti Shape Slim 50 SH QB
Объем	л	40	50	a	мм	753	892
Мощность	Вт	1500	1500	b	мм	388	527
Напряжение	В	230	230	Упаковка (в)	мм	819	958
Максимальное рабочее давление	Бар	8	8	Упаковка (ш)	мм	461	461
Максимальная рабочая температура	°С	75	75	Упаковка (г)	мм	416	416
Время нагрева ΔT=45°С	ч, мин	1ч 28мин	1ч 50мин				
Тепловые потери при T=60°С	кВт•ч за 24ч	0,76	0,96				
Класс защиты от воды и пыли	-	IP21	IP21				
Вес нетто	кг	15,2	21,5				



#### ОБОЗНАЧЕНИЯ

**V** – модель для вертикального монтажа

**E** Вход холодной воды (диаметр резьбы G 1/2")

**H** – модель для горизонтального монтажа

**U** Выход горячей воды (диаметр резьбы G 1/2")

## ТАЙ ШЕЙП СМОЛ 10-15-30



НАСТЕННЫЙ НАКОПИТЕЛЬНЫЙ ЭЛЕКТРИЧЕСКИЙ  
ВОДОНАГРЕВАТЕЛЬ С ТИТАНОВЫМ ПОКРЫТИЕМ БАКА  
УСТАНАВЛИВАЕТСЯ ПОД ИЛИ НАД РАКОВИНОЙ



- TITANIUM PLUS – НЕПРЕВЗОЙДЕННОЕ ТИТАНОВОЕ ПОКРЫТИЕ БАКА
- ПРЯМОУГОЛЬНАЯ ФОРМА БАКА
- СВАРКА MICRO PLAZMA TIG
- ТЕСТИРОВАНИЕ БАКА ПРИ 16 АТМ
- МАГНИЕВЫЙ АНОД ДЛЯ ДОПОЛНИТЕЛЬНОЙ ЗАЩИТЫ
- ПРЕДОХРАНИТЕЛЬНЫЙ КЛАПАН НА 8 БАР В КОМПЛЕКТЕ
- NANOMIX - СИСТЕМА РАСПРЕДЕЛЕНИЯ ВОДЫ В БАКЕ
- ТЕПЛОИЗОЛЯЦИЯ ИЗ ПЕНОПОЛИУРЕТАНА
- АВТОКЛАВНЫЙ ФЛАНЕЦ, ОБЛЕГЧАЮЩИЙ ПРОФИЛАКТИКУ
- СИСТЕМА ЗАЩИТЫ ТЭНА ОТ НАКИПИ SEALF-CLEANING
- ПРОСТОТА УСТАНОВКИ

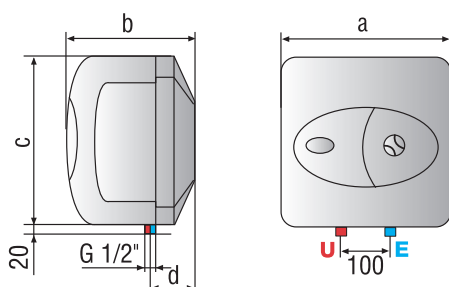
*Компактные  
размеры  
Долговечный  
бак*



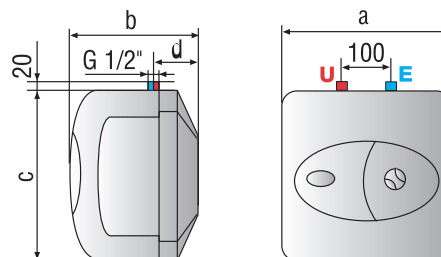
### Технические характеристики / Габаритные размеры

		Ti-Shape	Ti-Shape	Ti-Shape	Ti-Shape	Ti-Shape			Ti-Shape	Ti-Shape	Ti-Shape	Ti-Shape	Ti-Shape
		10 OR	10 UR	15 OR	15 UR	30 OR			10 OR	10 UR	15 OR	15 UR	30 OR
Объем	л	10	10	15	15	30	a	мм	360	360	360	360	446
Мощность	Вт	1500	1500	1500	1500	1500	b	мм	254	254	300	300	360
Напряжение	В	230	230	230	230	230	c	мм	360	360	360	360	446
Максимальное рабочее давление	Бар	8	8	8	8	8	d	мм	92	92	78	78	115
Максимальная рабочая температура	°C	75	75	75	75	75	Упаковка (в)	мм	399	399	399	399	494
Время нагрева ΔT=45°C	ч, мин	23мин	23мин	35мин	35мин	70мин	Упаковка (ш)	мм	386	386	386	386	474
Тепловые потери при T=60°C	кВт•ч за 24ч	0,43	0,55	0,53	0,65	0,61	Упаковка (г)	мм	292	292	399	399	401
Класс защиты от воды и пыли	-	IPX4	IPX4	IPX4	IPX4	IPX4							
Крепление		над	под	над	под	над							
		раковины	раковины	раковины	раковины	раковины							
Вес нетто	кг	6,6	6,6	7,4	7,4	12,8							

МОДЕЛЬ ДЛЯ МОНТАЖА НАД РАКОВИНОЙ



МОДЕЛЬ ДЛЯ МОНТАЖА ПОД РАКОВИНОЙ



#### ОБОЗНАЧЕНИЯ

**UR** - крепление под раковиной  
**OR** - крепление над раковиной

**E** Вход холодной воды (диаметр резьбы G 1/2")  
**U** Выход горячей воды (диаметр резьбы G 1/2")

# ABS PRO PLUS POWER SLIM

ARISTON

ABS ПРО ПЛЮС  
ПАУЭР СЛИМ  
30 -50-65-80



НАСТЕННЫЙ НАКОПИТЕЛЬНЫЙ ЭЛЕКТРИЧЕСКИЙ ВОДОНАГРЕВАТЕЛЬ С ЭКСКЛЮЗИВНЫМ ПОКРЫТИЕМ БАКА AG+, С ДВОЙНОЙ МОЩНОСТЬЮ, ЭЛЕКТРОННЫМ УПРАВЛЕНИЕМ И УЗКИМ ДИАМЕТРОМ

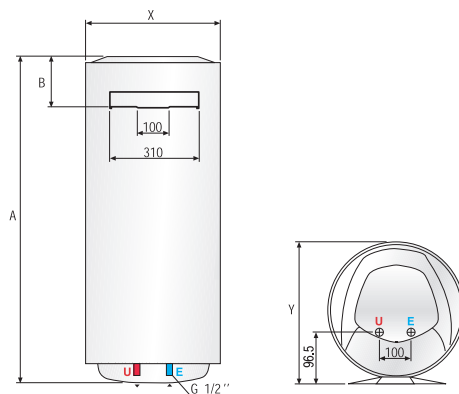


- ПОКРЫТИЕ AG+ ДЛЯ ЗАЩИТЫ ОТ КОРРОЗИИ И ОЧИЩЕНИЯ ВОДЫ
- УЗКАЯ ЦИЛИНДРИЧЕСКАЯ ФОРМА БАКА (SLIM)
- СВАРКА MICRO PLAZMA TIG
- ТЕСТИРОВАНИЕ БАКА ПРИ 16 АТМ
- УВЕЛИЧЕННЫЙ МАГНИЕВЫЙ АНОД ДЛЯ ДОПОЛНИТЕЛЬНОЙ ЗАЩИТЫ
- ПРЕДОХРАНИТЕЛЬНЫЙ КЛАПАН НА 7 БАР В КОМПЛЕКТЕ
- ЦИФРОВОЙ ДИСПЛЕЙ С ФУНКЦИЕЙ ПРОГРАММИРОВАНИЯ
- ДВА СВЕРХТОЧНЫХ ДАТЧИКА ТЕМПЕРАТУРЫ NTC
- СИСТЕМА АВТОДИАГНОСТИКИ
- УСКОРЕННЫЙ НАГРЕВ ВОДЫ ЗА СЧЕТ ВТОРОГО НАГРЕВАТЕЛЬНОГО ЭЛЕМЕНТА (1,5 КВТ + 1 КВТ)
- NANOMIX - СИСТЕМА РАСПРЕДЕЛЕНИЯ ВОДЫ В БАКЕ
- ТЕПЛОИЗОЛЯЦИЯ ИЗ ПЕНОПОЛИУРЕТАНА
- АВТОКЛАВНЫЙ ФЛАНЕЦ, ОБЛЕГЧАЮЩИЙ ПРОФИЛАКТИКУ
- ЗАЩИТА ОТ ЗАМЕРЗАНИЯ И ПЕРЕГРЕВА
- АНТИБАКТЕРИАЛЬНАЯ ФУНКЦИЯ

*Система безопасности ABS*  
*Двойная мощность*  
*Компактные размеры*

## Технические характеристики / Габаритные размеры

		ABS PRO PLUS PW 30 V SLIM	ABS PRO PLUS PW 50 V SLIM	ABS PRO PLUS PW 65 V SLIM	ABS PRO PLUS PW 80 V SLIM	ABS PRO PLUS PW 30 V SLIM	ABS PRO PLUS PW 50 V SLIM	ABS PRO PLUS PW 65 V SLIM	ABS PRO PLUS PW 80 V SLIM	
Объем	л	30	50	65	80	A	588	837	981	1178
Мощность	Вт	1500/2500	1500/2500	1500/2500	1500/2500	B	145	145	145	145
Напряжение	В	230	230	230	230	X	353	353	353	353
Максимальное рабочее давление	Бар	7	7	7	7	Y	373	373	373	373
Максимальная рабочая t°	°C	80	80	80	80	Упаковка (в)	638	888	1033	1228
Время нагрева ΔT=45°C	ч/мин	1ч 10мин /	1ч 56мин /	2ч 31мин /	3ч 06мин /	Упаковка (ш)	370	370	370	370
		42мин	1ч 10мин	1ч 30мин	1ч 51мин	Упаковка (г)	400	400	400	400
Тепловые потери при T=60°C	кВт•ч за 24ч	0,85	1,2	1,3	1,5					
Класс защиты от воды и пыли	--	IPX3	IPX3	IPX3	IPX3					
Вес нетто	кг	15	19	21	25					



ОБОЗНАЧЕНИЯ

V - модель для вертикального монтажа

E Вход холодной воды (диаметр резьбы G 1/2")

U Выход горячей воды (диаметр резьбы G 1/2")



## ABS ПРО ПЛЮС ПАУЭР 50-80-100



НАСТЕННЫЙ НАКОПИТЕЛЬНЫЙ ЭЛЕКТРИЧЕСКИЙ  
ВОДОНАГРЕВАТЕЛЬ С ЭКСКЛЮЗИВНЫМ ПОКРЫТИЕМ БАКА AG+,  
С ДВОЙНОЙ МОЩНОСТЬЮ И ЭЛЕКТРОННЫМ УПРАВЛЕНИЕМ

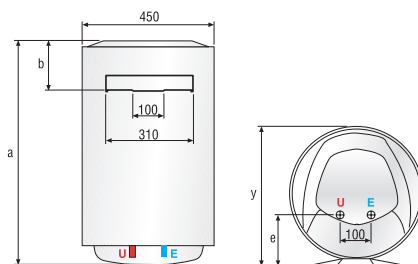


- ПОКРЫТИЕ AG+ ДЛЯ ЗАЩИТЫ ОТ КОРРОЗИИ И ОЧИЩЕНИЯ ВОДЫ
- ЦИЛИНДРИЧЕСКАЯ ФОРМА БАКА
- СВАРКА MICRO PLAZMA TIG
- ТЕСТИРОВАНИЕ БАКА ПРИ 16 ATM
- УВЕЛИЧЕННЫЙ МАГНИЕВЫЙ АНОД ДЛЯ ДОПОЛНИТЕЛЬНОЙ ЗАЩИТЫ
- ПРЕДОХРАНИТЕЛЬНЫЙ КЛАПАН НА 7 БАР В КОМПЛЕКТЕ
- ЦИФРОВОЙ ДИСПЛЕЙ С ФУНКЦИЕЙ ПРОГРАММИРОВАНИЯ
- ДВА СВЕРХТОЧНЫХ ДАТЧИКА ТЕМПЕРАТУРЫ NTC
- СИСТЕМА АВТОДИАГНОСТИКИ
- УСКОРЕННЫЙ НАГРЕВ ВОДЫ ЗА СЧЕТ ВТОРОГО НАГРЕВАТЕЛЬНОГО ЭЛЕМЕНТА (1,5 кВт + 1 кВт)
- NANOMIX - СИСТЕМА РАСПРЕДЕЛЕНИЯ ВОДЫ В БАКЕ
- ТЕПЛОИЗОЛЯЦИЯ ИЗ ПЕНОПОЛИУРЕТАНА
- АВТОКЛАВНЫЙ ФЛАНЕЦ, ОБЛЕГЧАЮЩИЙ ПРОФИЛАКТИКУ
- ЗАЩИТА ОТ ЗАМЕРЗАНИЯ И ПЕРЕГРЕВА
- АНТИБАКТЕРИАЛЬНАЯ ФУНКЦИЯ

*Система безопасности ABS*  
*Двойная мощность*  
*Электронное управление*

### Технические характеристики / Габаритные размеры

		ABS PRO PLUS	ABS PRO PLUS	ABS PRO PLUS			ABS PRO PLUS	ABS PRO PLUS	ABS PRO PLUS
		PW 50 V	PW 80 V	PW 100 V			PW 50 V	PW 80 V	PW 100 V
Объем	л	50	80	100	A	мм	553	758	913
Мощность	Вт	1500/2500	1500/2500	1500/2500	B	мм	163	163	166
Напряжение	В	230	230	230	E	мм	165	165	165
Максимальное рабочее давление	Бар	7	7	7	X	мм	450	450	450
Максимальная рабочая t°	°C	80	80	80	Y	мм	470	470	470
Время нагрева ΔT=45°C	ч/мин	1ч 56 мин/	3ч 06мин/	3ч 52мин/	Упаковка (в)	мм	603	808	963
		1ч 10 мин	1ч 51мин	2ч 19мин					
Тепловые потери при ΔT=60°C	кВт*ч за 24 ч	0,96	1,22	1,39	Упаковка (ш)	мм	467	467	467
Класс защиты от воды и пыли	-	IPX3	IPX3	IPX3					
Вес нетто	кг	17	22	26					



#### ОБОЗНАЧЕНИЯ

V – модель для вертикального монтажа

H – модель для горизонтального монтажа

E Вход холодной воды (диаметр резьбы G 1/2")

U Выход горячей воды (диаметр резьбы G 1/2")

## ABS ПРО ЭКО СЛИМ 30-40-50-65-80



НАСТЕННЫЙ НАКОПИТЕЛЬНЫЙ ЭЛЕКТРИЧЕСКИЙ  
ВОДОНАГРЕВАТЕЛЬ С ЭКСКЛЮЗИВНЫМ ПОКРЫТИЕМ БАКА AG+  
И УЗКИМ ДИАМЕТРОМ



- ПОКРЫТИЕ AG+ ДЛЯ ЗАЩИТЫ ОТ КОРРОЗИИ И ОЧИЩЕНИЯ ВОДЫ
- УЗКАЯ ЦИЛИНДРИЧЕСКАЯ ФОРМА БАКА (SLIM)
- СВАРКА MICRO PLAZMA TIG
- ТЕСТИРОВАНИЕ БАКА ПРИ 16 АТМ
- УВЕЛИЧЕННЫЙ МАГНИЕВЫЙ АНОД ДЛЯ ДОПОЛНИТЕЛЬНОЙ ЗАЩИТЫ
- ПРЕДОХРАНИТЕЛЬНЫЙ КЛАПАН НА 7 БАР В КОМПЛЕКТЕ
- ЭЛЕКТРОННЫЙ ТЕРМОМЕТР
- ДВА СВЕРХТОЧНЫХ ДАТЧИКА ТЕМПЕРАТУРЫ NTC
- СИСТЕМА АВТОДИАГНОСТИКИ
- NANOMIX - СИСТЕМА РАСПРЕДЕЛЕНИЯ ВОДЫ В БАКЕ
- ТЕПЛОИЗОЛЯЦИЯ ИЗ ПЕНОПОЛИУРЕТАНА
- АВТОКЛАВНЫЙ ФЛАНЕЦ, ОБЛЕГЧАЮЩИЙ ПРОФИЛАКТИКУ
- ЗАЩИТА ОТ ПЕРЕГРЕВА
- АНТИБАКТЕРИАЛЬНАЯ ФУНКЦИЯ

*Система  
безопасности ABS  
Компактные  
размеры*

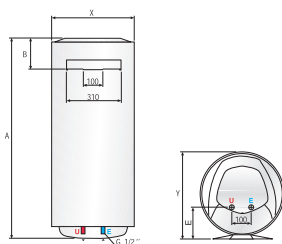
### Технические характеристики / Габаритные размеры

		ABS PRO ECO 30 V SLIM	ABS PRO ECO 40 V SLIM	ABS PRO ECO 50 V SLIM	ABS PRO ECO 50 H SLIM	ABS PRO ECO 65 V SLIM	ABS PRO ECO 65 H SLIM	ABS PRO ECO 80 V SLIM
Объем	л	30	40	50	50	65	65	80
Мощность	Вт	1500	1500	1500	1500	1500	1500	1500
Напряжение	В	230	230	230	230	230	230	230
Максимальное рабочее давление	Бар	7	7	7	7	7	7	7
Максимальная рабочая температура	°С	80	80	80	80	80	80	80
Время нагрева ΔT=45°С	ч, мин	1ч 10м.	1ч 33м.	1ч 56м.	1ч 56м.	2ч 31м.	2ч 31м.	3ч 06м.
Тепловые потери при T=60°С	кВт•ч за 24ч	0,85	1,0	1,2	1,4	1,3	1,5	1,5
Класс защиты от воды и пыли	-	IPX3	IPX3	IPX3	IPX1	IPX3	IPX1	PX3
Вес нетто	кг	15	17	19	19	21	21	25

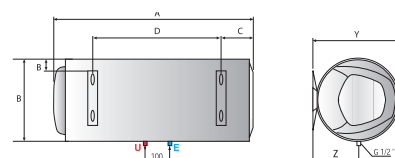
  

		ABS PRO ECO 30 V SLIM	ABS PRO ECO 40 V SLIM	ABS PRO ECO 50 V SLIM	ABS PRO ECO 50 H SLIM	ABS PRO ECO 65 V SLIM	ABS PRO ECO 65 H SLIM	ABS PRO ECO 80 V SLIM
A	мм	588	719	837	837	981	981	1178
B	мм	145	145	145	64,5	145	64,5	145
C	мм	-	-	-	141	-	141	-
D	мм	-	-	-	491	-	635	-
E	мм	96,5	96,5	96,5	-	96,5	-	96,5
X	мм	353	353	353	353	353	353	353
Y	мм	373	373	373	373	373	373	373
Z	мм	-	-	-	196,5	-	196,5	-
Упаковка (в)	мм	638	768	888	888	1033	1033	1228
Упаковка (ш)	мм	370	370	370	400	370	400	370
Упаковка (г)	мм	400	400	400	400	400	400	400

МОДЕЛЬ ДЛЯ ВЕРТИКАЛЬНОГО МОНТАЖА



МОДЕЛЬ ДЛЯ ГОРИЗОНТАЛЬНОГО МОНТАЖА



**ОБОЗНАЧЕНИЯ**

**V** – модель для вертикального монтажа

**E** Вход холодной воды (диаметр резьбы G 1/2")

**H** – модель для горизонтального монтажа

**U** Выход горячей воды (диаметр резьбы G 1/2")

## ABS ПРО ЭКО 50-80-100-120-150

НАСТЕННЫЙ НАКОПИТЕЛЬНЫЙ ЭЛЕКТРИЧЕСКИЙ  
ВОДОНАГРЕВАТЕЛЬ С ЭКСКЛЮЗИВНЫМ ПОКРЫТИЕМ БАКА AG+



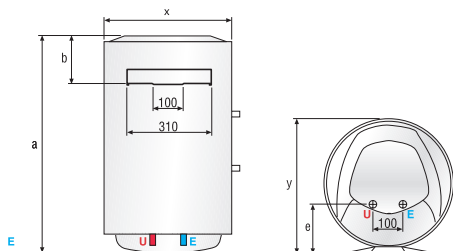
- ПОКРЫТИЕ AG+ ДЛЯ ЗАЩИТЫ ОТ КОРРОЗИИ И ОЧИЩЕНИЯ ВОДЫ
- ЦИЛИНДРИЧЕСКАЯ ФОРМА БАКА
- СВАРКА MICRO PLAZMA TIG
- ТЕСТИРОВАНИЕ БАКА ПРИ 16 АТМ
- УВЕЛИЧЕННЫЙ МАГНИЕВЫЙ АНОД ДЛЯ ДОПОЛНИТЕЛЬНОЙ ЗАЩИТЫ
- ПРЕДОХРАНИТЕЛЬНЫЙ КЛАПАН НА 7 БАР В КОМПЛЕКТЕ
- ЭЛЕКТРОННЫЙ ТЕРМОМЕТР
- ДВА СВЕРХТОЧНЫХ ДАТЧИКА ТЕМПЕРАТУРЫ NTC
- СИСТЕМА АВТОДИАГНОСТИКИ
- NANOMIX - СИСТЕМА РАСПРЕДЕЛЕНИЯ ВОДЫ В БАКЕ
- ТЕПЛОИЗОЛЯЦИЯ ИЗ ПЕНОПОЛИУРЕТАНА
- АВТОКЛАВНЫЙ ФЛАНЕЦ, ОБЛЕГЧАЮЩИЙ ПРОФИЛАКТИКУ
- ЗАЩИТА ОТ ПЕРЕГРЕВА
- АНТИБАКТЕРИАЛЬНАЯ ФУНКЦИЯ

*Система безопасности ABS*  
**Долговечный бак**

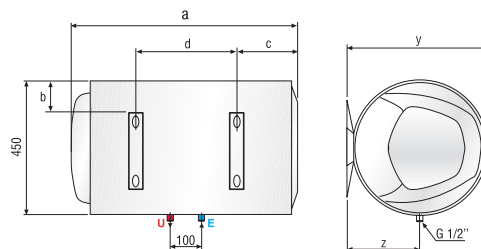
### Технические характеристики / Габаритные размеры

		ABS PRO	ABS PRO	ABS PRO	ABS PRO	ABS PRO	ABS PRO	ABS PRO	ABS PRO	ABS PRO	ABS PRO	ABS PRO	ABS PRO				
		ECO 50 V	ECO 80 V	ECO 80 H	ECO 100 V	ECO 100 H	ECO 120 V	ECO 150 V	PRO ECO 50 V	PRO ECO 80 V	PRO ECO 80 H	PRO ECO 100 V	PRO ECO 100 H	PRO ECO 120 V	PRO ECO 150 V		
Объем	л	50	80	80	100	100	120	150	a	мм	553	758	758	913	913	1108	1338
Мощность	Вт	1500	1500	1500	1500	1500	1800	1800	b	мм	163	163	113	166	113	166	164
Напряжение	В	230	230	230	230	230	230	230	c	мм	-	-	174	-	177	-	-
Максимальное рабочее давление	Бар	7	7	7	7	7	7	8	d	мм	-	-	335	-	487	-	-
Максимальная рабочая температура	°C	80	80	80	80	80	80	80	e	мм	165	165	-	165	-	165	165
Время нагрева ΔT=45°C	ч, мин	1ч 56м.	3ч 06м.	3ч 06.	3ч 52.	3ч 52м.	3ч 42м.	4ч 35м.	x	мм	450	450	450	450	450	450	450
Тепловые потери при T=60°C	кВт•ч за 24ч	0,96	1,22	1,48	1,39	1,65	1,6	1,65	y	мм	470	470	470	470	470	470	470
Класс защиты от воды и пыли	-	IPX3	IPX3	IPX1	IPX3	IPX1	IPX3	IPX3	z	мм	-	-	245	-	245	-	-
Вес нетто	кг	17	22	22	26	26	33	41	Упаковка (в)	мм	603	808	808	963	963	1158	1370
									Упаковка (ш)	мм	467	467	494	467	494	467	467
									Упаковка (г)	мм	497	497	494	497	494	497	497

МОДЕЛЬ ДЛЯ ВЕРТИКАЛЬНОГО МОНТАЖА



МОДЕЛЬ ДЛЯ ГОРИЗОНТАЛЬНОГО МОНТАЖА



ОБОЗНАЧЕНИЯ

**V** – модель для вертикального монтажа

**H** – модель для горизонтального монтажа

**E** Вход холодной воды (диаметр резьбы G 1/2")

**U** Выход горячей воды (диаметр резьбы G 1/2")

## ТАЙ ТРОНИК ИНДАСТРИАЛ 200-300-500

НАСТЕННЫЙ И НАПОЛЬНЫЙ НАКОПИТЕЛЬНЫЙ ЭЛЕКТРИЧЕСКИЙ ВОДОНАГРЕВАТЕЛЬ С ТИТАНОВЫМ ПОКРЫТИЕМ БАКА ДЛЯ МАЛОГО И СРЕДНЕГО БИЗНЕСА



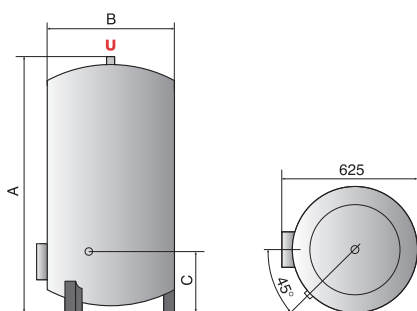
- TITANIUM PLUS - НЕПРЕВЗОЙДЕННОЕ ТИТАНОВОЕ ПОКРЫТИЕ БАКА
- ЦИЛИНДРИЧЕСКАЯ ФОРМА БАКА
- СВАРКА MICRO PLAZMA TIG
- ТЕСТИРОВАНИЕ БАКА ПРИ 16 АТМ
- УВЕЛИЧЕННЫЙ МАГНИЕВЫЙ АНОД ДЛЯ ДОПОЛНИТЕЛЬНОЙ ЗАЩИТЫ
- ПРЕДОХРАНИТЕЛЬНЫЙ КЛАПАН НА 8 БАР В КОМПЛЕКТЕ
- NANOMIX - СИСТЕМА РАСПРЕДЕЛЕНИЯ ВОДЫ В БАКЕ
- ТЕПЛОИЗОЛЯЦИЯ ИЗ ПЕНОПОЛИУРЕТАНА
- УВЕЛИЧЕННЫЙ ФЛАНЕЦ НА 5 БОЛТАХ
- МОДЕЛИ БОЛЬШОГО ОБЪЕМА - ДО 500 ЛИТРОВ
- УСТАНОВочНЫЕ НОЖКИ И ЗАЩИТНЫЙ КЛАПАН ОТ ИЗБЫТОЧНОГО ДАВЛЕНИЯ В КОМПЛЕКТЕ
- УНИВЕРСАЛЬНОЕ ПОДКЛЮЧЕНИЕ К ЭЛЕКТРОСЕТИ (ОДНОФАЗНОЕ ИЛИ ТРЕХФАЗНОЕ)

*Мощность  
Высокая  
надежность  
Промышленное  
использование*

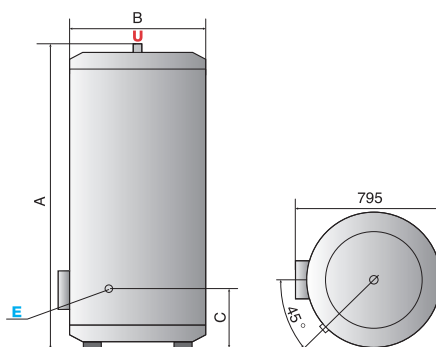
### Технические характеристики / Габаритные размеры

		Ti Tronic 200 V	Ti Tronic 200 STI	Ti Tronic 300 STI	Ti Tronic 500 STI			Ti Tronic 200 V	Ti Tronic 200 STI	Ti Tronic 300 STI	Ti Tronic 500 STI
Объем	л	200	200	300	500	A	мм	505	1320	1820	1870
Мощность	Вт	2600	3000	3000	6000	B	мм	1058	560	560	710
Напряжение	В	230	230/400	230/400	230/400	C	мм	230	390	365	335
Максимальное рабочее давление	Бар	8	8	8	8	D	мм	178	-	-	-
Максимальная рабочая температура	°C	75	75	75	75	E	мм	420	-	-	-
Время нагрева ΔT=45°C	ч, мин	4ч 15мин	3ч. 45мин.	5ч. 36мин.	4ч. 40мин.						
Тепловые потери при T=60°C	кВт•ч за 24ч	1,75	2	2,85	3,6						
Класс защиты от воды и пыли	-	IPX4	IP25D	IP25D	IP25D						
Вес нетто	кг	51	50	71	95						

STI 200, 300

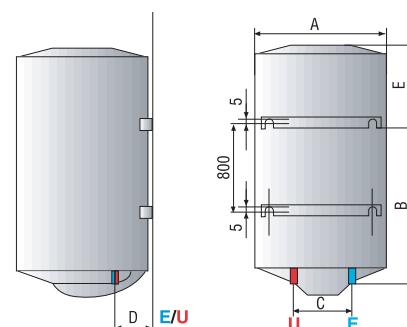


STI 500



Ti 200

для настенного крепления



**ОБОЗНАЧЕНИЯ**

**STI** - модель для напольного монтажа

**V** - настенная модель, вертикальное крепление

**E** Вход холодной воды (диаметр резьбы G 3/4" и G 1" для 500 STI)

**U** Выход горячей воды (диаметр резьбы G 3/4" и G 1" для 500 STI)

## СУПЕР ГЛАС СМОЛ 10-15-30



НАСТЕННЫЙ НАКОПИТЕЛЬНЫЙ ЭЛЕКТРИЧЕСКИЙ  
ВОДОНАГРЕВАТЕЛЬ С ПОКРЫТИЕМ БАКА  
МЕЛКОДИСПЕРСНОЙ ЭМАЛЬЮ

УСТАНАВЛИВАЕТСЯ ПОД ИЛИ НАД РАКОВИНОЙ



- МЕЛКОДИСПЕРСНАЯ ЭМАЛЬ - КЛАССИЧЕСКОЕ ПОКРЫТИЕ ВНУТРЕННЕГО БАКА
- ПРЯМОУГОЛЬНАЯ ФОРМА БАКА
- СВАРКА MICRO PLAZMA TIG
- ТЕСТИРОВАНИЕ БАКА ПРИ 16 АТМ
- УВЕЛИЧЕННЫЙ МАГНИЕВЫЙ АНОД ДЛЯ ДОПОЛНИТЕЛЬНОЙ ЗАЩИТЫ
- ПРЕДОХРАНИТЕЛЬНЫЙ КЛАПАН НА 8 БАР В КОМПЛЕКТЕ
- NANOMIX - СИСТЕМА РАСПРЕДЕЛЕНИЯ ВОДЫ В БАКЕ
- ТЕПЛОИЗОЛЯЦИЯ ИЗ ПЕНОПОЛИУРЕТАНА
- АВТОКЛАВНЫЙ ФЛАНЕЦ, ОБЛЕГЧАЮЩИЙ ПРОФИЛАКТИКУ
- ПРОСТОТА УСТАНОВКИ

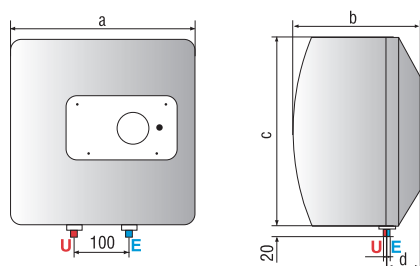
*Компактные  
размеры  
Простота уста-  
новки*



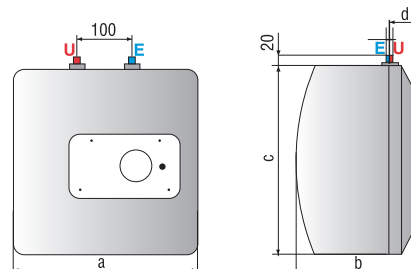
### Технические характеристики / Габаритные размеры

		SG							SG				
		10 OR	10 UR	15 OR	15 UR	30 OR			10 OR	10 UR	15 OR	15 UR	30 OR
Объем	л	10	10	15	15	30	a	мм	360	360	360	360	446
Мощность	Вт	1200	1200	1200	1200	1500	b	мм	254	254	300	300	360
Напряжение	В	230	230	230	230	230	c	мм	360	360	360	360	446
Максимальное рабочее давление	Бар	8	8	8	8	8	d	мм	92	92	78	78	115
Максимальная рабочая температура	°С	75	75	75	75	75	Упаковка (в)	мм	399	399	399	399	484
Время нагрева ΔT=45°С	ч, мин	29мин	29мин	44мин	44мин	70мин	Упаковка (ш)	мм	374	374	374	374	474
Тепловые потери при T=60°С	кВт•ч за 24ч	0,5	0,67	0,7	0,87	0,9	Упаковка (г)	мм	278	278	338	338	393
Класс защиты от воды и пыли	-	IPX1	IPX1	IPX1	IPX1	IPX1							
Вес нетто	кг	6,6	6,6	7,4	7,4	12,8							

МОДЕЛЬ ДЛЯ МОНТАЖА НАД РАКОВИНОЙ



МОДЕЛЬ ДЛЯ МОНТАЖА ПОД РАКОВИНОЙ



ОБОЗНАЧЕНИЯ

**UR** - крепление под раковиной  
**OR** - крепление над раковиной

**E** Вход холодной воды (диаметр резьбы G 1/2")  
**U** Выход горячей воды (диаметр резьбы G 1/2")



ЭВРИКА  
Т (С КРАНОМ)  
С (С ДУШЕМ)

НАСТЕННЫЙ ЭЛЕКТРИЧЕСКИЙ ВОДОНАГРЕВАТЕЛЬ НАКОПИТЕЛЬНОГО ТИПА

ПОСТАВЛЯЕТСЯ С КОМПЛЕКТОМ ДЛЯ ДУША ИЛИ ВОДОРАЗБОРНЫМ КРАНОМ

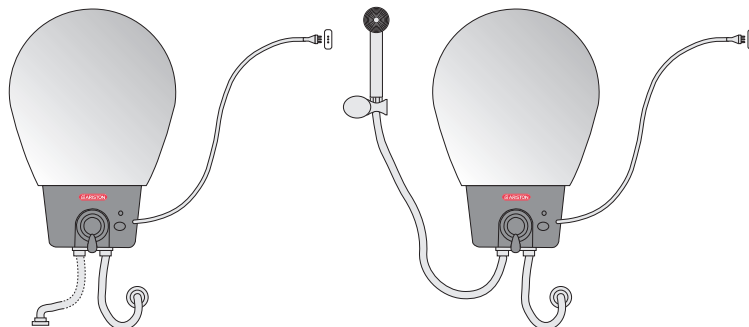
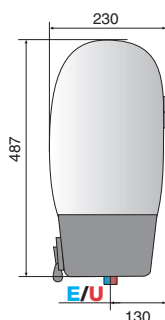
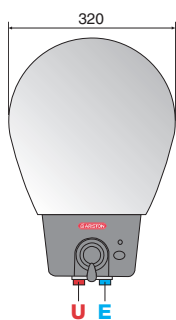


- УНИКАЛЬНЫЙ БАК ИЗ ПЛАСТИКА – НЕ ПОДВЕРЖЕН КОРРОЗИИ
- УНИКАЛЬНАЯ ФОРМА БАКА, ЭКСКЛЮЗИВНЫЙ ИТАЛЬЯНСКИЙ ДИЗАЙН
- ТЕСТИРУЕТСЯ НА ГЕРМЕТИЧНОСТЬ
- ПРЕДОХРАНИТЕЛЬНЫЙ КЛАПАН НА 6 БАР В КОМПЛЕКТЕ
- БЫСТРЫЙ НАГРЕВ ВОДЫ ( $\Delta T=45^{\circ}\text{C}$ ) – 20-25 МИН
- НЕ ТРЕБУЕТСЯ МАГНИЕВЫЙ АНОД
- КРОНШТЕЙН ДЛЯ КРЕПЛЕНИЯ К СТЕНЕ, ЭЛЕКТРИЧЕСКИЙ КАБЕЛЬ И ЗАЩИТНЫЙ КЛАПАН ОТ ИЗБЫТОЧНОГО ДАВЛЕНИЯ В КОМПЛЕКТЕ, ВСТРОЕННЫЙ СМЕСИТЕЛЬ, ДУШЕВАЯ НАСАДКА ИЛИ КРАН В КОМПЛЕКТЕ
- РАБОТА БЕЗ ДАВЛЕНИЯ
- ПРОСТ В УСТАНОВКЕ, НЕ ТРЕБУЕТ ДЕМОНТАЖА – ДОСТАТОЧНО СНЯТЬ С КРОНШТЕЙНА

*Горячая вода там, где вам требуется, для любой ванной комнаты*

## Технические характеристики / Габаритные размеры

			Eureka				Eureka	
Объем	л		13		Высота	мм	487	
Мощность	Вт		2000		Ширина	мм	320	
Напряжение	В		230		Глубина	мм	230	
Максимальная рабочая температура	$^{\circ}\text{C}$		75		Высота упаковки	мм	500	
Время нагрева $\Delta T=45^{\circ}\text{C}$	ч, мин		23мин		Ширина упаковки	мм	325	
Тепловые потери при $T=60^{\circ}\text{C}$	кВт•ч за 24ч		2,35		Глубина упаковки	мм	225	
Класс защиты от воды и пыли	-		IP25D					
Вес нетто	кг		4,5					



ОБОЗНАЧЕНИЯ

**E** Вход холодной воды (диаметр резьбы G 1/2")

**U** Выход горячей воды (диаметр резьбы G 1/2")

БРАВО М  
3,3-4,5-7,0ЭЛЕКТРИЧЕСКИЙ ПРОТОЧНЫЙ ВОДОНАГРЕВАТЕЛЬ  
ДЛЯ ОБЕСПЕЧЕНИЯ ГОРЯЧЕЙ ВОДОЙ ОДНОЙ ТОЧКИ

МЕХАНИЧЕСКОЕ УПРАВЛЕНИЕ

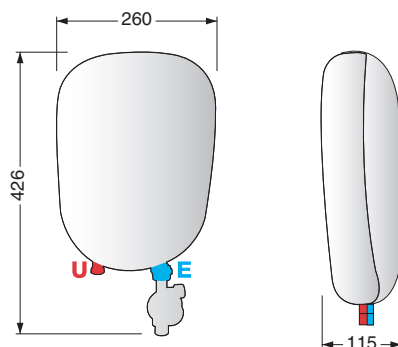


- ВОЗМОЖНОСТЬ РЕГУЛИРОВКИ МОЩНОСТИ (В МОДЕЛЯХ 7.0 КВТ)
- ИНДИКАТОР ВКЛЮЧЕНИЯ
- НАГРЕВАТЕЛЬНЫЙ ЭЛЕМЕНТ НАДЕЖНО ЗАЩИЩЕН ОТ ОКИСЛЕНИЯ
- ПЛАСТИКОВЫЙ ДУШЕВОЙ КОМПЛЕКТ С НАСАДКОЙ В КОМПЛЕКТЕ, ВНЕШНИЙ КРАН СО ВСТРОЕННЫМ ФИЛЬТРОМ
- ПРОСТОТА УСТАНОВКИ, ДЕМОНТАЖА И ОБСЛУЖИВАНИЯ НАГРЕВАТЕЛЬНОГО ЭЛЕМЕНТА

*Быстрое  
получение  
горячей воды*  
**Компактные  
размеры**

## Технические характеристики / Габаритные размеры

		BRAVO M 3323 U-PV1	BRAVO M 4523 U-PV1	BRAVO M 7023 U-PV1			BRAVO M 3323 U-PV1	BRAVO M 4523 U-PV1	BRAVO M 7023 U-PV1
Мощность	кВт	3,3	4,5	7	Высота	мм	426	426	426
Напряжение	В	220-240	220-240	220-240	Ширина	мм	260	260	260
Частота тока	Гц	50	50	50	Глубина	мм	115	115	115
Рабочее давление (мин-макс)	Бар	0,1 - 6	0,1 - 6	0,1 - 6	Упаковка (в)	мм	484	603	808
Расход воды (мин-макс)	л/мин	2-4	2-4	2-4	Упаковка (ш)	мм	474	467	494
Расход воды (ΔT=25°C)	л/мин	2	2,5	4,0	Упаковка (г)	мм	393	497	494
ТЭН		Ni/Cr	Ni/Cr	Ni/Cr					
Подсоединение воды		1/2"	1/2"	1/2"					
Вес		2,5	2,5	2,5					



БРАВО E  
3,3-4,5-7,0ЭЛЕКТРИЧЕСКИЙ ПРОТОЧНЫЙ ВОДОНАГРЕВАТЕЛЬ  
ДЛЯ ОБЕСПЕЧЕНИЯ ГОРЯЧЕЙ ВОДОЙ ОДНОЙ ТОЧКИ

ЭЛЕКТРОННОЕ УПРАВЛЕНИЕ

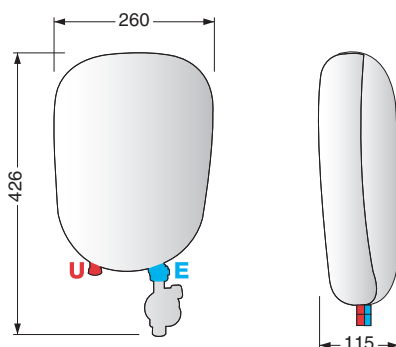


- ВОЗМОЖНОСТЬ РЕГУЛИРОВКИ МОЩНОСТИ
- ИНДИКАТОР ВКЛЮЧЕНИЯ
- НАГРЕВАТЕЛЬНЫЙ ЭЛЕМЕНТ НАДЕЖНО ЗАЩИЩЕН ОТ ОКИСЛЕНИЯ
- АЛЮМИНИЕВЫЙ ДУШЕВОЙ КОМПЛЕКТ С НАСАДКОЙ С СЕМЬЮ РЕЖИМАМИ РАСПЫЛЕНИЯ ВОДЫ, ВНЕШНИЙ КРАН СО ВСТРОЕННЫМ ФИЛЬТРОМ
- ПРОСТОТА УСТАНОВКИ, ДЕМОНТАЖА И ОБСЛУЖИВАНИЯ НАГРЕВАТЕЛЬНОГО ЭЛЕМЕНТА

*Быстрое  
получение  
горячей воды  
Электронное  
управление*

## Технические характеристики / Габаритные размеры

		BRAVO E 3323 U-F 7	BRAVO E 4523 U-F 7	BRAVO E 7023 U-F 7			BRAVO E 3323 U-F 7	BRAVO E 4523 U-F 7	BRAVO E 7023 U-F 7
Мощность	кВт	3,3	4,5	7	Высота	мм	426	426	426
Напряжение	В	220-240	220-240	220-240	Ширина	мм	260	260	260
Частота тока	Гц	50	50	50	Глубина	мм	115	115	115
Рабочее давление (мин-макс)	Бар	0,1 - 6	0,1 - 6	0,1 - 6	Упаковка (в)	мм	399	399	399
Расход воды (мин-макс)	л/мин	2-4	2-4	2-4	Упаковка (ш)	мм	374	374	37
Расход воды (ΔT=25°C)	л/мин	2	2,5	4,0	Упаковка (г)	мм	278	278	338
ТЭН		Ni/Cr	Ni/Cr	Ni/Cr					
Подсоединение воды		1/2"	1/2"	1/2"					
Вес		2,5	2,5	2,5					



ОБОЗНАЧЕНИЯ

E Вход холодной воды (диаметр резьбы G 1/2")

U Выход горячей воды (диаметр резьбы G 1/2")

# ГАЗОВЫЕ НАКОПИТЕЛЬНЫЕ И ПРОТОЧНЫЕ ВОДОНАГРЕВАТЕЛИ



Широкий ассортимент, высокая производительность, разумная цена, а также простота монтажа и эксплуатации – подтвержденные качества нашей продукции.

ФАСТ  
11-14

ГАЗОВЫЙ ПРОТОЧНЫЙ ВОДОНАГРЕВАТЕЛЬ С ОТКРЫТОЙ  
КАМЕРОЙ СГОРАНИЯ

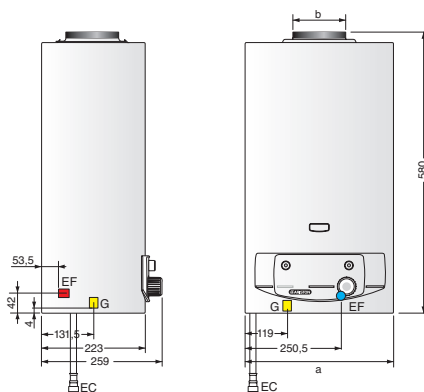


- ПОЛНАЯ АДАПТАЦИЯ К РОССИЙСКИМ УСЛОВИЯМ - УСТОЙЧИВАЯ РАБОТА ПРИ ПОНИЖЕННОМ ВХОДНОМ ДАВЛЕНИИ ВОДЫ И ГАЗА
- РАБОТА БЕЗ ПОДКЛЮЧЕНИЯ К ЭЛЕКТРИЧЕСКОЙ СЕТИ
- ПЬЕЗОЭЛЕКТРИЧЕСКОЕ (МОДЕЛИ РА) ИЛИ ЭЛЕКТРОННОЕ (МОДЕЛИ ЕА) ЗАЖИГАНИЕ
- ПОДДЕРЖИВАЕТ ВЫБРАННУЮ ТЕМПЕРАТУРУ ПРИ ИЗМЕНЕНИИ ДАВЛЕНИЯ ВОДЫ
- СПЕЦИАЛЬНЫЙ МЕДНЫЙ ТЕПЛООБМЕННИК С "МЕДНОЙ РУБАШКОЙ", ПОЗВОЛЯЮЩИЙ СНИЗИТЬ ПОТЕРИ ТЕПЛА НА 10-15%
- ПЛАВНОЕ ЗАЖИГАНИЕ
- ИОНИЗАЦИОННЫЙ КОНТРОЛЬ ПЛАМЕНИ (В МОДЕЛЯХ С ЭЛЕКТРОННЫМ РОЗЖИГОМ), ОБЕСПЕЧИВАЮЩИЙ МГНОВЕННОЕ ОТКЛЮЧЕНИЕ ГАЗА ПРИ ИСЧЕЗНОВЕНИИ ПЛАМЕНИ
- ВОЗМОЖНОСТЬ ПЕРЕВОДА НА СЖИЖЕННЫЙ ГАЗ
- МОДУЛЬНАЯ КОМПОНОВКА И УДОБНЫЙ ДОСТУП К УЗЛАМ СПЕРЕДИ
- ИТАЛЬЯНСКИЙ ДИЗАЙН И КОМПАКТНЫЕ РАЗМЕРЫ

*Ускоренный  
нагрев воды*

## Технические характеристики / Габаритные размеры

	Fast CF 11P	Fast CF 14P	Fast CF 11E	Fast CF 14 E		Fast CF 11P	Fast CF 14P	Fast CF 11E	Fast CF 14 E
Запальная горелка	да	да	нет	нет					
Электронное зажигание	нет	нет	да	да		318	374	318	374
Максимальная тепловая производительность	кВт	21,6	27	21,6	27				
Минимальная\макс. полезная мощность	кВт	8\19,2	9\24,3	8\19,2	9\24,3				
Корректор закрыт	кВт	от 2 до 5	от 2 до 6,3	от 2 до 5	от 2 до 6,3				
Производительность по горячей воде (при ΔT=25°C)	л/мин.	11	14	11	14				
Минимальный расход горячей воды	л/мин.	2,5	2,5	2,5	2,5				
Максимальное рабочее давление	бар	10	10	10	10				
Минимальное рабочее давление	бар	0,2	0,2	0,2	0,2				
Источник электроэнергии		нет	нет	батарея 1,5 В LR20	батарея 1,5 В LR20				
Масса (нетто)	кг	10	12	11	12				
Тип газа		N\B\P	N\B\P	N\B\P	N\B\P				



ОБОЗНАЧЕНИЯ

**G** – вход газа 3/4"  
**EF** – вход холодной воды Ø1/2"

**EC** – выход горячей воды Ø1/2"



## СУПЕР SGA 50-80-100

НАСТЕННЫЙ ГАЗОВЫЙ НАКОПИТЕЛЬНЫЙ ВОДОНАГРЕВАТЕЛЬ  
С ЕСТЕСТВЕННОЙ ТЯГОЙ И ОТКРЫТОЙ КАМЕРОЙ СГОРАНИЯ

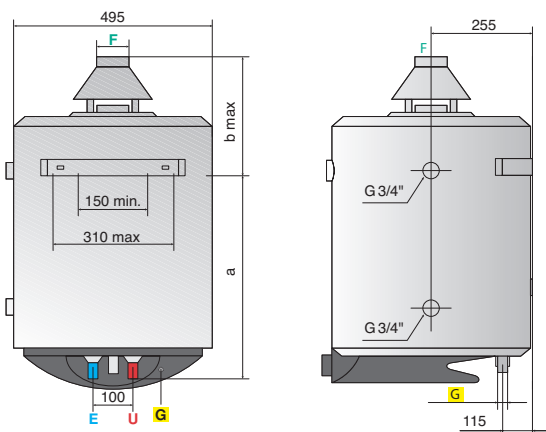


- ПОЛНАЯ АДАПТАЦИЯ К РОССИЙСКИМ УСЛОВИЯМ - УСТОЙЧИВАЯ РАБОТА ПРИ ПОНИЖЕННОМ ВХОДНОМ ДАВЛЕНИИ ВОДЫ И ГАЗА
- ЭКОНОМНЫЙ РАСХОД ГАЗА
- НАСТЕННАЯ УСТАНОВКА
- ПЕНОПОЛИУРЕТАНОВАЯ ТЕПЛОИЗОЛЯЦИЯ, ПОЗВОЛЯЕТ СНИЗИТЬ ПОТЕРИ ТЕПЛА НА 15-20%
- ЭКСКЛЮЗИВНОЕ ВЫСОКОСТОЙКОЕ ЭМАЛЕВОЕ ПОКРЫТИЕ ВНУТРЕННЕЙ ПОВЕРХНОСТИ БАКА
- ПЬЕЗОЗАЖИГАНИЕ С ТЕРМОПАРОЙ ДЛЯ КОНТРОЛЯ ПЛАМЕНИ
- МАГНИЕВЫЙ АНОД
- ГАЗОВЫЙ КЛАПАН С ТРЕМЯ УСТРОЙСТВАМИ БЕЗОПАСНОСТИ: ТЕРМОПАРА, ДАТЧИК ПРЕДЕЛЬНОЙ ТЕМПЕРАТУРЫ И ДАТЧИК ДЫМОУДАЛЕНИЯ
- ВОЗМОЖНОСТЬ ПЕРЕВОДА НА СЖИЖЕННЫЙ ГАЗ
- РАБОТА БЕЗ ПОДКЛЮЧЕНИЯ К ЭЛЕКТРИЧЕСКОЙ СЕТИ
- ВОЗМОЖНО ПОСЛЕДОВАТЕЛЬНОЕ/ПАРАЛЛЕЛЬНОЕ ПОДКЛЮЧЕНИЕ
- ВНЕШНИЙ РЕГУЛЯТОР И ИНДИКАТОР ТЕМПЕРАТУРЫ НАГРЕВА ВОДЫ
- ВНЕШНИЙ КОРПУС ИЗ СТАЛИ

*Не требует  
электропитания*

### Технические характеристики / Габаритные размеры

		S/SGA 50	S/SGA 80	S/SGA 100					
Объем	л	50	75	95	a	мм	S/SGA 50	S/SGA 80	S/SGA 100
Номинальная теплопроизводительность	кВт	2,9	4,4	4,4	b max	мм	315	490	635
Время нагрева ( $\Delta T=45^{\circ}C$ )	мин	57	56	71			360	305	315
Время нагрева ( $\Delta T=25^{\circ}C$ )	мин	32	31	39					
Максимальное кол-во воды с температурой $40^{\circ}C$ при опорожнении	л	110	161	209					
Потребление газа (метан $CH_4$ ) за 24 часа без опорожнения	м <sup>3</sup>	0,33	0,41	0,45					
Максимальное рабочее давление	бар	8	8	8					
Масса (нетто)	кг	27	31	35					



ОБОЗНАЧЕНИЯ

**E** Вход холодной воды  $\varnothing 3/4''$   
**G** Вход газа  $\varnothing 3/8''$

**U** Выход горячей воды  $\varnothing 3/4''$   
**F** Отвод системы дымоудаления  $\varnothing 81$  мм

## SGA 120-150-200

### ГАЗОВЫЙ НАКОПИТЕЛЬНЫЙ ВОДОНАГРЕВАТЕЛЬ С ЕСТЕСТВЕННОЙ ТЯГОЙ И ОТКРЫТОЙ КАМЕРОЙ СГОРАНИЯ

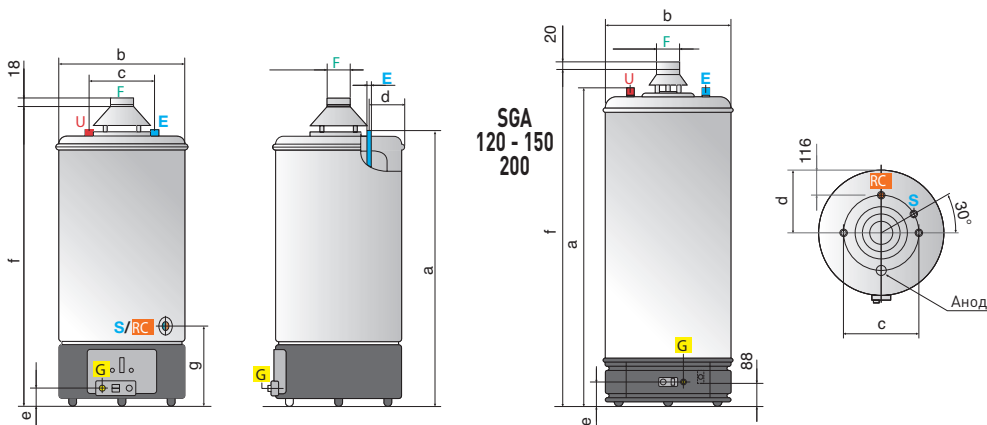


- ПОЛНАЯ АДАПТАЦИЯ К РОССИЙСКИМ УСЛОВИЯМ - УСТОЙЧИВАЯ РАБОТА ПРИ ПОНИЖЕННОМ ВХОДНОМ ДАВЛЕНИИ ВОДЫ И ГАЗА
- ЭКОНОМНЫЙ РАСХОД ГАЗА
- НАПОЛНЯЯ УСТАНОВКА
- ПЕНОПОЛИУРЕТАНОВАЯ ТЕПЛОИЗОЛЯЦИЯ, ПОЗВОЛЯЕТ СНИЗИТЬ ПОТЕРИ ТЕПЛА НА 15-20%
- ЭКСКЛЮЗИВНОЕ ВЫСОКОСТОЙКОЕ ЭМАЛЕВОЕ ПОКРЫТИЕ ВНУТРЕННЕЙ ПОВЕРХНОСТИ БАКА
- ПЬЕЗОЗАЖИГАНИЕ С ТЕРМОПАРОЙ ДЛЯ КОНТРОЛЯ ПЛАМЕНИ
- МАГНИЕВЫЙ АНОД
- ГАЗОВЫЙ КЛАПАН С ТРЕМЯ УСТРОЙСТВАМИ БЕЗОПАСНОСТИ: ТЕРМОПАРА, ДАТЧИК ПРЕДЕЛЬНОЙ ТЕМПЕРАТУРЫ И ДАТЧИК ДЫМОУДАЛЕНИЯ
- ВОЗМОЖНОСТЬ ПЕРЕВОДА НА СЖИЖЕННЫЙ ГАЗ
- РАБОТА БЕЗ ПОДКЛЮЧЕНИЯ К ЭЛЕКТРИЧЕСКОЙ СЕТИ
- ВОЗМОЖНО ПОСЛЕДОВАТЕЛЬНОЕ/ПАРАЛЛЕЛЬНОЕ ПОДКЛЮЧЕНИЕ
- ВОЗМОЖНОСТЬ СЛИВА И ПОДКЛЮЧЕНИЯ ЛИНИИ РЕЦИРКУЛЯЦИИ
- ВНЕШНИЙ РЕГУЛЯТОР И ИНДИКАТОР ТЕМПЕРАТУРЫ НАГРЕВА ВОДЫ
- ВНЕШНИЙ КОРПУС ИЗ СТАЛИ

*Высокая  
производительность*

### Технические характеристики / Габаритные размеры

		SGA 120	SGA 150	SGA 200					
Объем	л	115	155	195					
Номинальная теплопроизводительность	кВт	6,38	7,22	8,65	a	мм	1117	1367	1617
Время нагрева (ΔT=45°C)	мин	64	71	73	b	мм	495	495	495
Время нагрева (ΔT=25°C)	мин	33	40	41	c	мм	230	230	230
Максимальное кол-во воды с температурой 40°C при опорожнении	л	253	341	429	d	мм	175	175	175
Потребление газа (метан CH <sub>4</sub> ) за 24 часа без опорожнения	м <sup>3</sup>	0,60	0,70	0,76	e	мм	55	55	55
Максимальное рабочее давление	бар	8	8	8	f	мм	1200	1450	1700
Масса (нетто)	кг	43	53	61	g	мм	310	310	310



#### ОБОЗНАЧЕНИЯ

**E** Вход холодной воды Ø3/4"  
**G** Вход газа Ø1/2"

**U** Выход горячей воды Ø3/4"  
**F** Отвод системы дымоудаления Ø81 мм (SGA 120-150), Ø100 мм (SGA 200)

**RC** Подсоединение линии рециркуляции Ø3/4"  
**S** Слив Ø3/4"

## NHRE 18-26-36-60-90

НАПОЛЬНЫЙ ГАЗОВЫЙ НАКОПИТЕЛЬНЫЙ ВОДОНАГРЕВАТЕЛЬ  
С ЕСТЕСТВЕННОЙ ТЯГОЙ И ОТКРЫТОЙ КАМЕРОЙ СГОРАНИЯ

300 ЛИТРОВ ГОРЯЧЕЙ ВОДЫ ЗА 12 МИНУТ



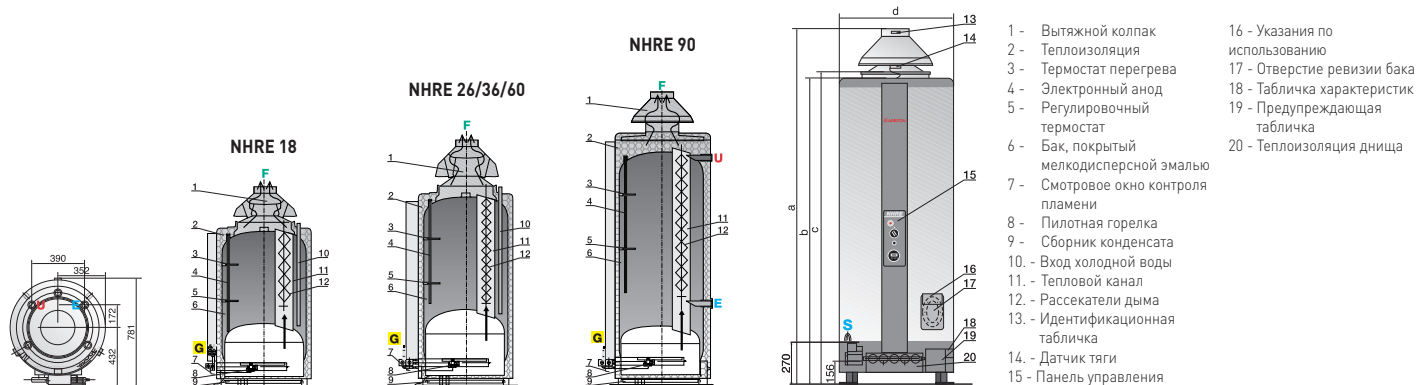
- ПОЛНАЯ АДАПТАЦИЯ К РОССИЙСКИМ УСЛОВИЯМ - УСТОЙЧИВАЯ РАБОТА ПРИ ПОНИЖЕННОМ ВХОДНОМ ДАВЛЕНИИ ВОДЫ И ГАЗА
- МАКСИМАЛЬНО БЫСТРЫЙ НАГРЕВ ЗА СЧЕТ ВЫСОКОЙ МОЩНОСТИ
- НАПОЛЬНАЯ УСТАНОВКА
- ТЕПЛОИЗОЛЯЦИЯ ИЗ СПЕЦИАЛЬНОЙ МИНЕРАЛЬНОЙ ВАТЫ ДЛЯ СНИЖЕНИЯ ПОТЕРЬ ТЕПЛА
- ЭКСКЛЮЗИВНОЕ ВЫСОКОСТОЙКОЕ ЭМАЛЕВОЕ ПОКРЫТИЕ ВНУТРЕННЕЙ ПОВЕРХНОСТИ БАКА
- ПЬЕЗОЗАЖИГАНИЕ С ТЕРМОПАРОЙ ДЛЯ КОНТРОЛЯ ПЛАМЕНИ
- АКТИВНЫЙ МАГНИЕВЫЙ АНОД - НАДЕЖНАЯ ЗАЩИТА ОТ КОРРОЗИИ
- ДЫМОУВОДАЮЩИЕ ТРУБЫ ПРОХОДЯТ ВНУТРИ БАКА И СНАБЖЕНЫ ТУРБУЛЯТОРНЫМИ ПЛАСТИНАМИ ДЛЯ УВЕЛИЧЕНИЯ ЭФФЕКТИВНОСТИ ТЕПЛООБМЕНА
- ВОЗМОЖНОСТЬ ПЕРЕВОДА НА СЖИЖЕННЫЙ ГАЗ
- УВЕЛИЧЕННЫЙ РАЗМЕР ФЛАНЦА ОБЛЕГЧАЕТ ЭКСПЛУАТАЦИЮ
- ВОЗМОЖНО ПОСЛЕДОВАТЕЛЬНОЕ/ПАРАЛЛЕЛЬНОЕ ПОДКЛЮЧЕНИЕ
- ВОЗМОЖНОСТЬ СЛИВА И ПОДКЛЮЧЕНИЯ ЛИНИИ РЕЦИРКУЛЯЦИИ
- ВНЕШНИЙ РЕГУЛЯТОР И ИНДИКАТОР ТЕМПЕРАТУРЫ НАГРЕВА ВОДЫ
- ВНЕШНИЙ КОРПУС ИЗ ВИНИЛОВОЙ КОЖИ

*Мгновенный  
нагрев воды*

### Технические характеристики / Габаритные размеры

		NHRE 18	NHRE 26	NHRE 36	NHRE 60	NHRE 90		NHRE 18	NHRE 26	NHRE 36	NHRE 60	NHRE 90
Объем	л	185	275	275	350	315	a мм	1525	1840	1840	2200	2285
Потребляемая мощность	кВт	22	34	44	67	99	b мм	1215	1530	1530	1890	2000
Полезная мощность	кВт	18,7	28,9	37,4	56,9	84,1	c мм	1245	1560	1560	1920	2025
Время нагрева от 15°C до 65°C	мин.	34	32	26	22	12	d мм	700	700	700	700	700
Непрерывный расход воды 45°C	л/ч	500	800	1045	1600	2350						
Непрерывный расход воды 65°C	л/ч	320	500	640	980	1450						
Вода в течение первого часа 65°C	л	590	875	1025	1425	1775						
Максимальное рабочее давление	бар	7	7	7	7	7						
Масса (нетто)	кг	143	171	171	247	270						

Параметры рассчитаны при температуре воды на входе 15°C



#### ОБОЗНАЧЕНИЯ

- E** Вход холодной воды Ø1" (NHRE 18/26/36/60), Ø1 1/2" (NHRE 90)
- U** Выход горячей воды Ø1" (NHRE 18/26/36/60), Ø1 1/2" (NHRE 90)
- G** Вход газа Ø3/8" (NHRE 18), Ø3/4" (NHRE 26/36/60/90)

- F** Отвод системы дымоудаления Ø125 мм (NHRE 18), Ø139,8 мм (NHRE 26), Ø167,8 (NHRE 36), Ø181,2 (NHRE 60), Ø230 (NHRE 90)
- S** Слив Ø1 1/2"

# ГАРАНТИЙНОЕ И СЕРВИСНОЕ ОБСЛУЖИВАНИЕ

ARISTON ВСЕГДА СТРЕМИТСЯ  
УДОВЛЕТВОРИТЬ ПОТРЕБНОСТИ  
СВОИХ КЛИЕНТОВ



Ariston предлагает полный комплекс услуг по гарантийному и послепродажному обслуживанию своей продукции:

- Квалифицированная техническая служба
- Пополняемый склад запчастей в Москве и региональных сервисных центрах
- Бесплатные обучающие курсы и тренинги для продавцов, консультантов, сервисных специалистов и проектировщиков
- Широкая сеть из 370 сервисных центров по всей России

[www.aristonheating.ru](http://www.aristonheating.ru)  
[www.aristonthermo.com](http://www.aristonthermo.com)

Список сервисных центров  
[www.aristonheating.ru/service](http://www.aristonheating.ru/service)

Астраханская область  
Башкортостан  
Белгородская область  
Брянская область  
Великий Новгород и область  
Владивосток  
Владимирская область  
Волгоградская область  
Вологодская область  
Воронежская область  
Екатеринбургская область  
Ивановская область  
Калининградская область  
Калужская область  
Карелия  
Кировская область  
Костромская область  
Краснодарский край  
Курганская область

Курская область  
Липецкая область  
Марий Эл  
Махачкала  
Мордовия  
Московская область  
Новгородская область  
Новосибирская область  
Омская область  
Орловская область  
Оренбургская область  
Пензенская область  
Пермский край  
Псковская область  
Пятигорск  
Республика Коми  
Ростов-на-Дону  
Ростовская область  
Рязанская область

Самарская область  
Санкт-Петербург  
Ленинградская область  
Саратовская область  
Смоленская область  
Ставропольский край  
Тамбовская область  
Татарстан  
Тверская область  
Томский край  
Тульская область  
Тюменский край  
Удмуртия  
Ульяновская область  
Хабаровский край  
Челябинская область  
Чувашия  
Элиста  
Ярославская область



## СЕРВИСНОЕ ПРЕДЛОЖЕНИЕ ДЛЯ ТОРГОВЫХ И МОНТАЖНЫХ ОРГАНИЗАЦИЙ



### Для авторизованных сервисных центров предоставляется:

- Полный комплект технической документации на русском языке (инструкции по установке и эксплуатации, рекламные буклеты, каталоги запчастей и пр.) в печатном и электронном виде
- Бесплатное обучение сотрудников на местах и помощь в организации региональных учебных центров
- Оплата услуг по проведению гарантийного обслуживания водонагревательной и отопительной техники Ariston
- Формирование регионального склада запчастей на льготных условиях
- Запасные части замененные в гарантийный период предоставляются бесплатно

### В рамках сервисного договора организациям, производившим пуско-наладку и обслуживание газовых котлов на объектах с поквартирным отоплением, предлагается:

- Оплата услуг по пуску газовых котлов







Ariston является частью ARISTON THERMO GROUP.

ARISTON THERMO GROUP - один из ведущих мировых производителей водонагревательного и отопительного оборудования, кондиционеров и комплектующих для бытового и промышленного использования.



**Центральный офис:**

Россия, 188676, Ленинградская обл.,  
Всеволожск, Промзона "Кирпичный Завод"  
Тел. +7 (812) 332 81 00  
Факс +7 (812) 332 81 01  
Web: [www.aristonheating.ru](http://www.aristonheating.ru)  
[www.aristonthermo.com](http://www.aristonthermo.com)

**Коммерческие отделы / Филиалы:**

127015, Москва,  
ул. Б. Новодмитровская, 14/1, офис 626  
Тел. +7 (495) 213 03 00/01  
Факс +7 (495) 213 03 02

**Санкт-Петербург:**

Тел. +7 (812) 332 81 00  
Факс +7 (812) 332 81 01

**Екатеринбург:**

Тел./Факс +7 (343) 351 04 94/95/96

**Новосибирск:**

Тел./Факс +7 (383) 227 88 40/41/42

**Ростов-на-Дону:**

Тел./Факс + 7 (863) 223 35 25, 268 97 50/51/52

**Самара:**

Тел./Факс +7 (846) 276 88 23/24/25

**Хабаровск:**

Тел./Факс +7 (4212) 40-00-01/02/03

