



АЛТЕРПЛАСТ

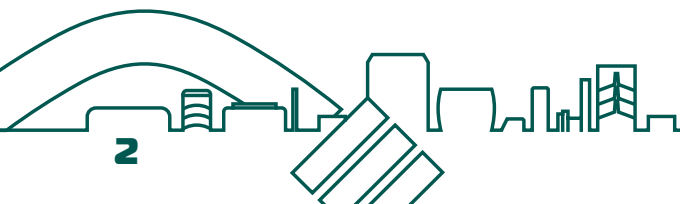
ВОДОСНАБЖЕНИЕ • ОТОПЛЕНИЕ • КАНАЛИЗАЦИЯ



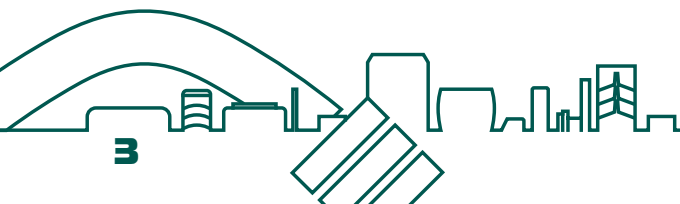
АЛБОМ ТЕХНИЧЕСКИХ РЕШЕНИЙ

СОДЕРЖАНИЕ

ВВЕДЕНИЕ	5
БОКОВОЕ ДИАГОНАЛЬНОЕ ПОДКЛЮЧЕНИЕ РАДИАТОРА для двухтрубной системы отопления с латунной терморегулирующей арматурой, полипропиленовыми фитингами и трубами, армированными алюминием	6
НИЖНЕЕ ПОДКЛЮЧЕНИЕ РАДИАТОРА полипропиленовыми трубами к двухтрубной системе отопления при помощи латунной запорной арматуры и клапана для нижнего подключения	8
НИЖНЕЕ ПОДКЛЮЧЕНИЕ РАДИАТОРА RADENA VC500 полипропиленовыми трубами к двухтрубной системе отопления с помощью двойного узла Altstream или ICMA и штуцеров PP-R «евроконус» с накидной гайкой 20x3/4»	10
РАДИАТОР RADENA С НИЖНИМ ПОДКЛЮЧЕНИЕМ полипропиленовыми трубами с помощью распределительного блока, двойного узла подключения Altstream или ICMA и штуцеров PP-R «евроконус» с накидной гайкой 20x3/4»	12
НИЖНЕЕ ПОДКЛЮЧЕНИЕ РАДИАТОРА с помощью узла подключения ICMA-877 металлополимерными трубами (PE-X/EVOH, PE-X/Al/PE-X, PE-RT/EVOH, PE-RT/EVOH/PE-RT) для однотрубной системы отопления	14
БОКОВОЕ ПОДКЛЮЧЕНИЕ РАДИАТОРА на металлополимерных трубах (PE-X EVOH, PE-X-Al-PE-X, PE-RT EVOH) для однотрубной системы отопления (цанговые и пресс-фитинги)	16
НИЖНЕЕ ПОДКЛЮЧЕНИЕ РАДИАТОРА на полипропиленовых трубах для двухтрубной системы отопления с помощью узла подключения ICMA-877 и штуцеров PP-R «евроконус» с накидной гайкой 20x3/4»	18



НИЖНЕЕ ПОДКЛЮЧЕНИЕ РАДИАТОРА на полипропиленовых трубах для двухтрубной системы отопления с помощью узла подключения ICMA-877 и PP-R распределительного блока	20
БОКОВОЕ ПОДКЛЮЧЕНИЕ РАДИАТОРА для однетрубной системы отопления с латунной терморегулирующей арматурой, полипропиленовыми фитингами и трубами, армированными алюминием	22
БОКОВОЕ ПОДКЛЮЧЕНИЕ РАДИАТОРА для однетрубной системы отопления полипропиленовыми фитингами и трубами, армированными алюминием	24
НИЖНЕЕ ПОДКЛЮЧЕНИЕ ПАНЕЛЬНОГО РАДИАТОРА BUDERUS с помощью двойных узлов Altstream или ICMA (прямой или угловой) и труб (PE-X/EVOH, PE-X/Al/PE-X, PE-RT/EVOH, PE-RT/EVOH/PE-RT)	26
НИЖНЕЕ ПОДКЛЮЧЕНИЕ ПАНЕЛЬНОГО РАДИАТОРА полипропиленовыми трубами с помощью двойного узла подключения Altstream или ICMA (прямой или угловой) и PP-R штуцеров «евроконус» с накидной гайкой	28
ПОДКЛЮЧЕНИЕ ЦИРКУЛЯЦИОННОГО НАСОСА к полипропиленовому трубопроводу	30
КОЛЛЕКТОРНЫЙ УЗЕЛ из полипропиленовых труб и фитингов для систем горячего и холодного водоснабжения	32
УЗЕЛ ПОДПИТКИ системы отопления в сборе	34
УСТАНОВКА РАДИАТОРОВ	36
ОСНОВНЫЕ НАРУШЕНИЯ правил монтажа и эксплуатации	38



ВВЕДЕНИЕ

Предлагаем вашему вниманию альбом технических решений компании «Альтерпласт».

Альбом предназначен для практической работы широкого круга специалистов в области проектирования, монтажа и эксплуатации внутренних систем холодного, горячего водоснабжения и отопления, осуществляющих монтаж, реконструкцию или ремонт внутренних технических систем. Издание способствует повышению технического уровня проектировщиков, инженерно-технических работников, менеджеров.

Основная задача этого альбома – показать типовые решения при проектировании и монтаже систем отопления и водоснабжения на примере применения сантехнического оборудования, предлагаемого компанией «Альтерпласт».

Издание включает два раздела: отопление и водоснабжение. В каждом рассмотрены узлы, состоящие из описания и иллюстраций, где есть общий вид узла в сборе и спецификация. В описании применяемой схемы монтажа разбираются ее особенности, преимущества и возможные ошибки монтажа, рекомендации по использованию и настройке узлов.

Надеемся, что альбом технических решений будет полезен вам в работе.

БОКОВОЕ ДИАГОНАЛЬНОЕ ПОДКЛЮЧЕНИЕ РАДИАТОРА

ДЛЯ ДВУХТРУБНОЙ СИСТЕМЫ ОТОПЛЕНИЯ С ЛАТУННОЙ ТЕРМОРЕГУЛИРУЮЩЕЙ АРМАТУРОЙ, ПОЛИПРОПИЛЕНОВЫМИ ФИТИНГАМИ И ТРУБАМИ, АРМИРОВАННЫМИ АЛЮМИНИЕМ

Стандартное боковое диагональное подключение радиатора для двухтрубной системы отопления с латунной терморегулирующей арматурой, полипропиленовыми фитингами и PP-R трубами при открытой разводке.

Номинальная теплоотдача радиатора соответствует диагональной схеме подключения «сверху-вниз», а именно – при подаче теплоносителя в верхний вход радиатора (справа) и вывод через нижний (слева), если число секций радиатора не превышает 15 шт. У других схем подключения теплоотдача радиатора меньше. Часто внутри радиатора скапливается воздух. Он мешает нормальной циркуляции теплоносителя. Установленный в левом верхнем торце радиатора кран Маевского (поз. 1) позволяет удалять воздух из радиатора.

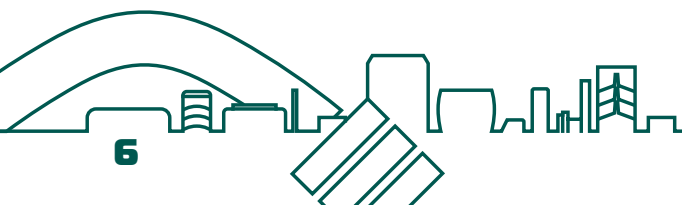
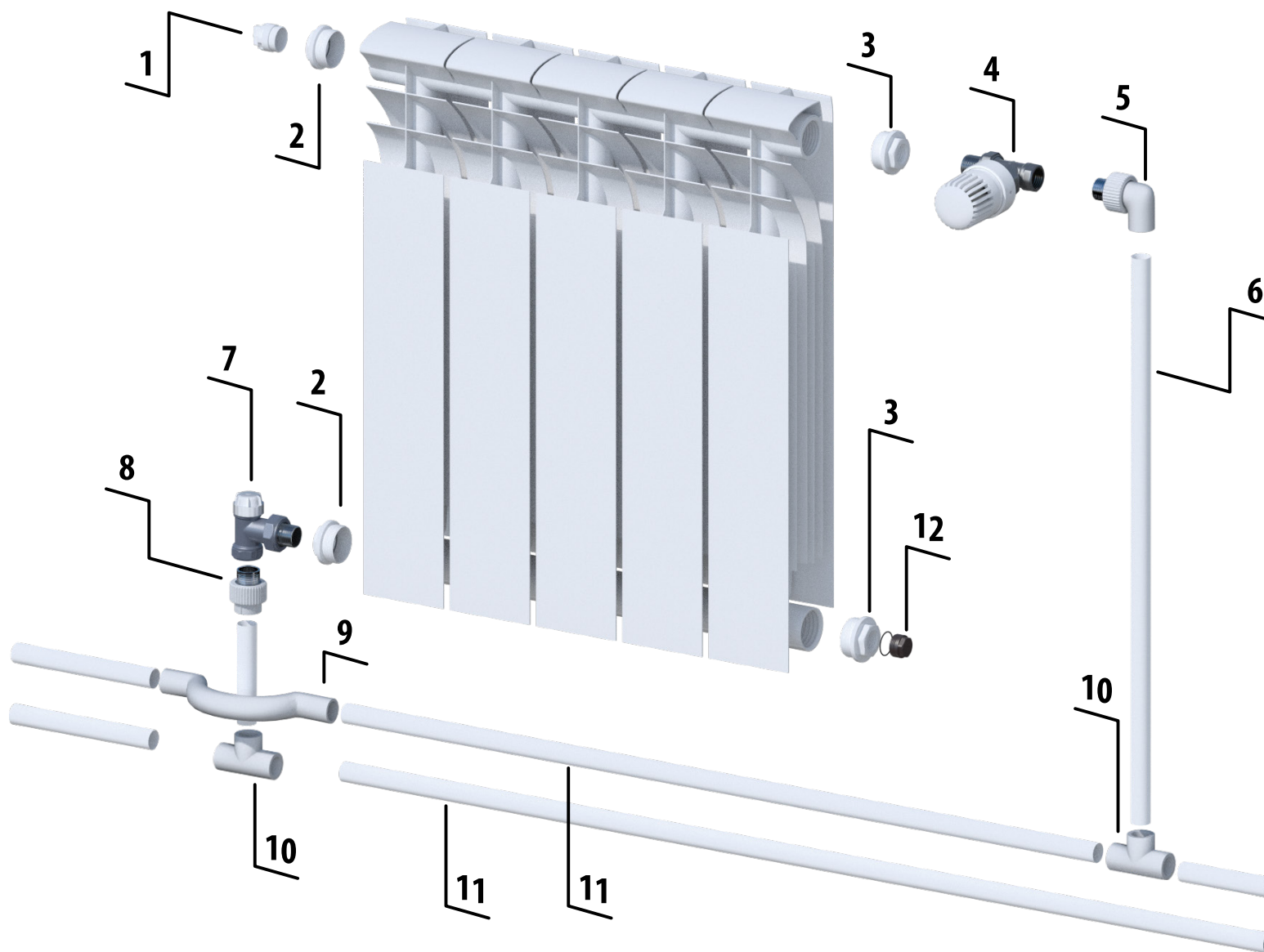
Для управления теплоотдачей отопительного прибора и удобства его отключения (демонтажа) устанавливаются регулирующий термоклапан прямой вн./нар. 1/2" с термостатической головкой М30х1,5 (поз. 4) и клапан запорный угловой (поз. 7) с трубной резьбой 1/2" или 3/4". При установке терморегулирующего клапана необходимо обратить внимание на направление движения теплоносителя. Ось термостатической головки должна располагаться горизонтально.

С помощью углового запорного клапана с накидной гайкой (поз. 7) можно проводить предварительную гидравлическую балансировку системы отопления либо перекрыть его для демонтажа радиатора. Для балансировки системы используется зависимость расхода воды от числа открывающих оборотов штока запорного клапана.

СПЕЦИФИКАЦИЯ

№ п/п	Наименование	Размер	Кол-во
1*	Кран Маевского	1/2"	1
2*	Переходник левый с EPDM-прокладкой	1x1/2"	2
3*	Переходник правый с EPDM-прокладкой	1x1/2"	2
4	Термоклапан прямой, вн./нар. 1/2" с термостатической головкой М30х1,5	1/2"	1
5	Угольник комб., НР	20x1/2"	1
6	Труба SDR6 (центр. арм.)	20 мм	
7	Клапан запорный угловой, вн./нар.	1/2"	1
8	Муфта комбинированная, НР	20x1/2"	1
9	Обводное колено раструбное	25 мм	1
10	Тройник	25x20x25 мм	2
11	Труба SDR6 (центр. арм.)	25 мм	
12*	Заглушка с EPDM-прокладкой	1/2"	1





НИЖНЕЕ ПОДКЛЮЧЕНИЕ РАДИАТОРА

ПОЛИПРОПИЛЕНОВЫМИ ТРУБАМИ К ДВУХТРУБНОЙ СИСТЕМЕ ОТОПЛЕНИЯ ПРИ ПОМОЩИ ЛАТУННОЙ ЗАПОРНОЙ АРМАТУРЫ И КЛАПАНА ДЛЯ НИЖНЕГО ПОДКЛЮЧЕНИЯ

Теплоотдача и равномерность прогрева поверхности радиаторов зависит от способа их подключения. На рис. 2-1 показаны основные схемы подключения и изменение теплоотдачи радиатора в зависимости от способа подключения.

Номинальным считается одностороннее подключение по схеме «сверху-вниз» (рис. 2-1 г). Движению воды в радиаторе в этом случае способствуют сила тяжести, а также различие в плотности горячей воды, температура которой в верхней части радиатора больше, чем в нижней. Еще лучшие результаты дает разностороннее диагональное подключение по схеме «сверху-вниз» (рис. 2-1 а), эффективно применяемое для радиаторов с большим числом секций.

При подключении по схеме «снизу-вверх» (рис. 2-1 в) восходящий поток поступившей в радиатор воды раздваивается: часть воды уходит в обратную магистраль, а часть рециркулирует вниз в правой части радиатора, образуя застойные зоны. Это приводит к неравномерному прогреву поверхности радиатора и потере теплоотдачи до 20%. Монтаж по оптимальным схемам подключения не всегда возможен, например, если имеется вертикальная однотрубная система с «опрокинутой» циркуляцией с нижним расположением подающей магистрали и верхней прокладкой обратной магистрали. Нередко применяется подсоединение радиатора к системе отопления «снизу-снизу» (рис. 2-1 б). Например, в широко известной схеме «Ленинградка».

Данная схема подключения радиатора отопления считается не очень эффективной по теплоотдаче — по сравнению с приведенным выше диагональным подключением. А при большой секционности (более 8 секций) радиаторов применять такую схему подсоединения категорически не рекомендуется, в этом случае плохо прогреваются верхние углы радиатора, работа отопительного прибора становится неэффективной.

Компания «Альтерпласт» предлагает клапан для нижнего подключения радиаторов, позволяющий в любом случае организовывать течение теплоносителя в радиаторе по самой эффективной схеме «сверху-вниз» (рис. 2-1 е).

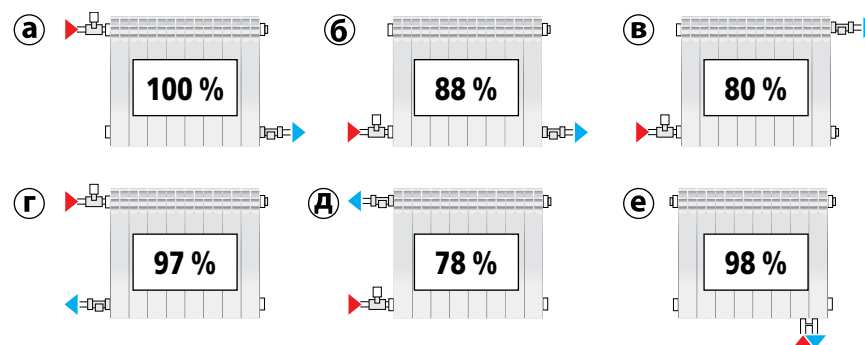


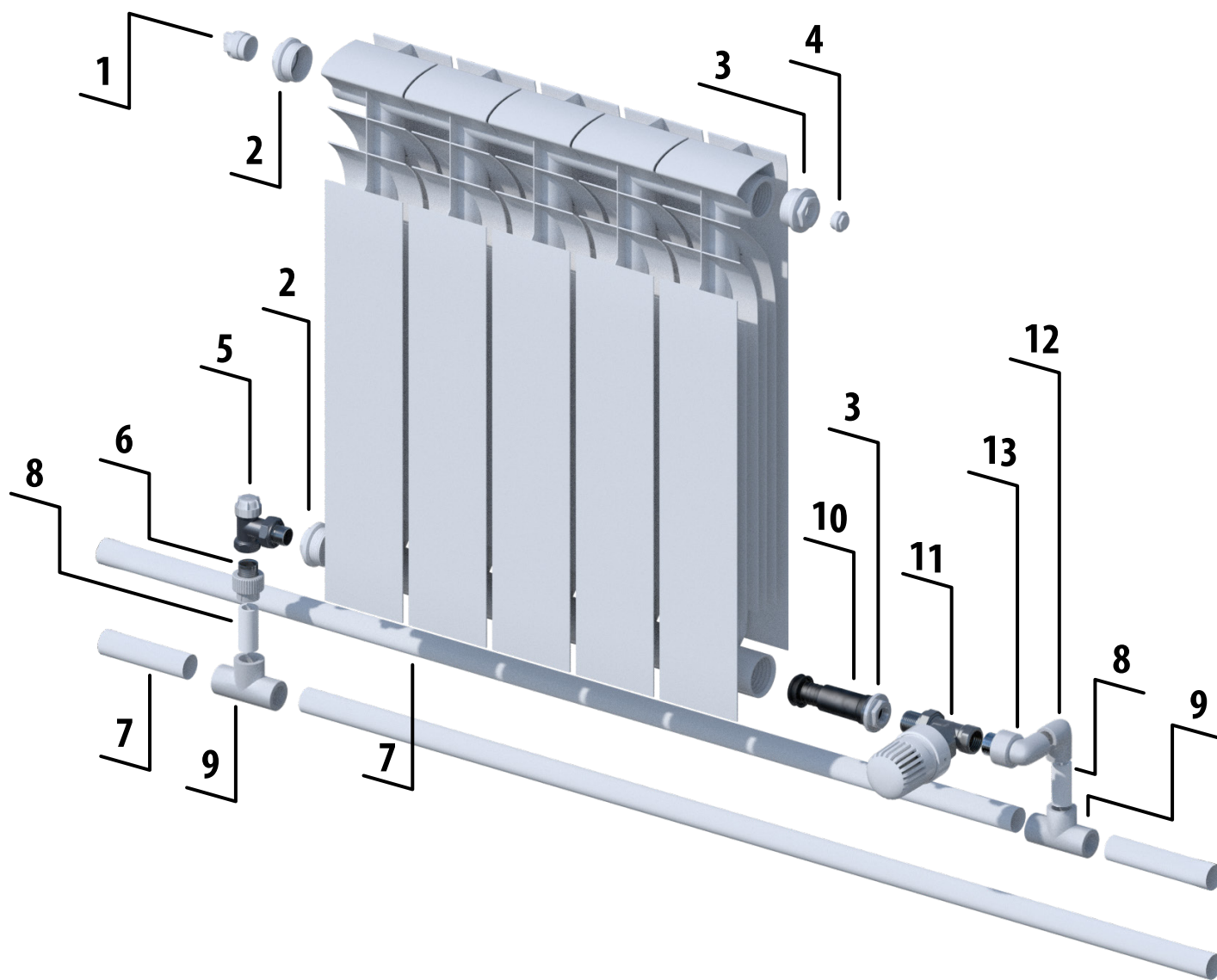
Рис. 2-1. Изменение мощности теплоотдачи радиаторов в зависимости от способа присоединения к ним труб.

СПЕЦИФИКАЦИЯ

№ п/п	Наименование	Размер	Кол-во
1*	Кран Маевского	3/4"	1
2*	Переходник левый с EPDM-прокладкой	1x3/4"	2
3*	Переходник правый с EPDM-прокладкой	1x3/4"	2
4*	Заглушка с EPDM-прокладкой	3/4"	1
5	Клапан запорный угловой вн./нар.	3/4"	1
6	Муфта комбинированная, НР	25x3/4"	1
7	Труба SDR6 (центр. арм.)	25 мм	
8	Труба SDR6 (центр. арм.)	20 мм	
9	Тройник	25x20x25 мм	2
10	Клапан радиаторный, для подключения снизу-снизу правый	1x3/4"	1
11	Термоклапан угловой с термоголовкой вн./нар.	3/4"	1
12	Угольник	20 мм	1
13	Угольник комбинированный	20x3/4"	1

* – Входят в CN-WR набор для подключения (перех.1*3/4лев,пр.- по 2 шт,загл,кр.Маевск,ключ+3 кронштейна), арт. 011050102-03.

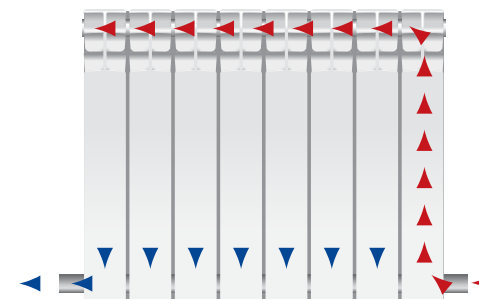
Точность. Надёжность. Качество.



Клапан подходит для любых моделей радиаторов с шириной секции 80 мм и резьбой коллектора 1». При нижней подаче теплоносителя через резьбовое отверстие 3/4» в крайней правой секции снизу через клапан (поз. 10) для нижнего подключения радиаторов весь теплоноситель направляется вверх. Клапан представляет собой полу насадку, закрепленную на переходнике в коллектор радиатора (рис. 2-2).



Рис. 2-2. Клапан



НИЖНЕЕ ПОДКЛЮЧЕНИЕ РАДИАТОРА RADENA VC500

ПОЛИПРОПИЛЕНОВЫМИ ТРУБАМИ К ДВУХТРУБНОЙ СИСТЕМЕ ОТОПЛЕНИЯ С ПОМОЩЬЮ ДВОЙНОГО УЗЛА ALTSTREAM ИЛИ ISMA И ШТУЦЕРОВ PP-R «ЕВРОКОНУС» С НАКИДНОЙ ГАЙКОЙ 20x3/4"

Схема подключения радиаторов Radena VC500 с двойными узлами Altstream для двухтрубных систем отопления.

При подаче теплоносителя через резьбовое отверстие 1/2" в крайней правой секции снизу в верхний вход радиатора и вывод через резьбовое отверстие 1/2" во второй (справа) секции реализуется схема подключения «сверху-вниз». Эту схему потока теплоносителя обеспечивают нижний распределительный клапан с правой заглушкой 1" с межсекционной пластиковой вставкой (поз. 5) и термостатический клапан с межсекционной распределительной пластиковой вставкой (поз. 3). Оба клапана, заглушка 1" (поз. 5) переходник 1"x1/2" (поз. 2) с краном Маевского (поз. 1) входят в комплект и уже установлены в радиатор.

Для управления теплоотдачей отопительного прибора используется термостатический клапан с межсекционной пластиковой вставкой (поз. 3) и термостатической головкой (поз. 4).

В резьбовые отверстия 1/2" радиатора вварачиваются два переходника 1/2" на 3/4" (нар./нар.) из комплекта двойного узла для нижнего подключения Altstream. К переходникам с помощью накидных гаек 3/4" подсоединяется узел для нижнего подключения радиатора (поз. 7). Он может быть прямым или угловым.

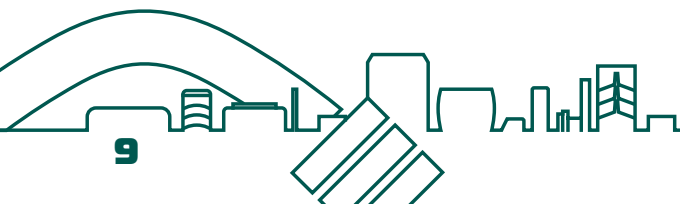
Двойной узел для нижнего подключения радиатора прямой для двухтрубной системы 1/2" x3/4" представляет собой сдвоенный двухтрубный вентиль с нижним подключением к радиатору с внутренней резьбой 1/2" и наружной резьбой 3/4" «евроконус» для присоединения к трубе с межосевым расстоянием 50 мм.

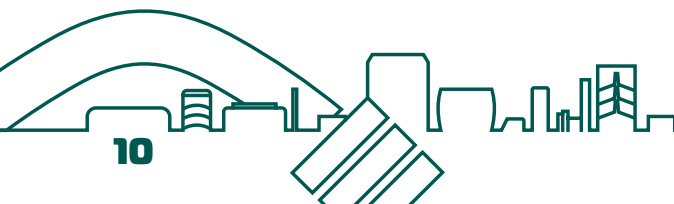
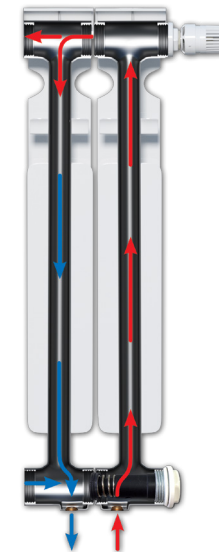
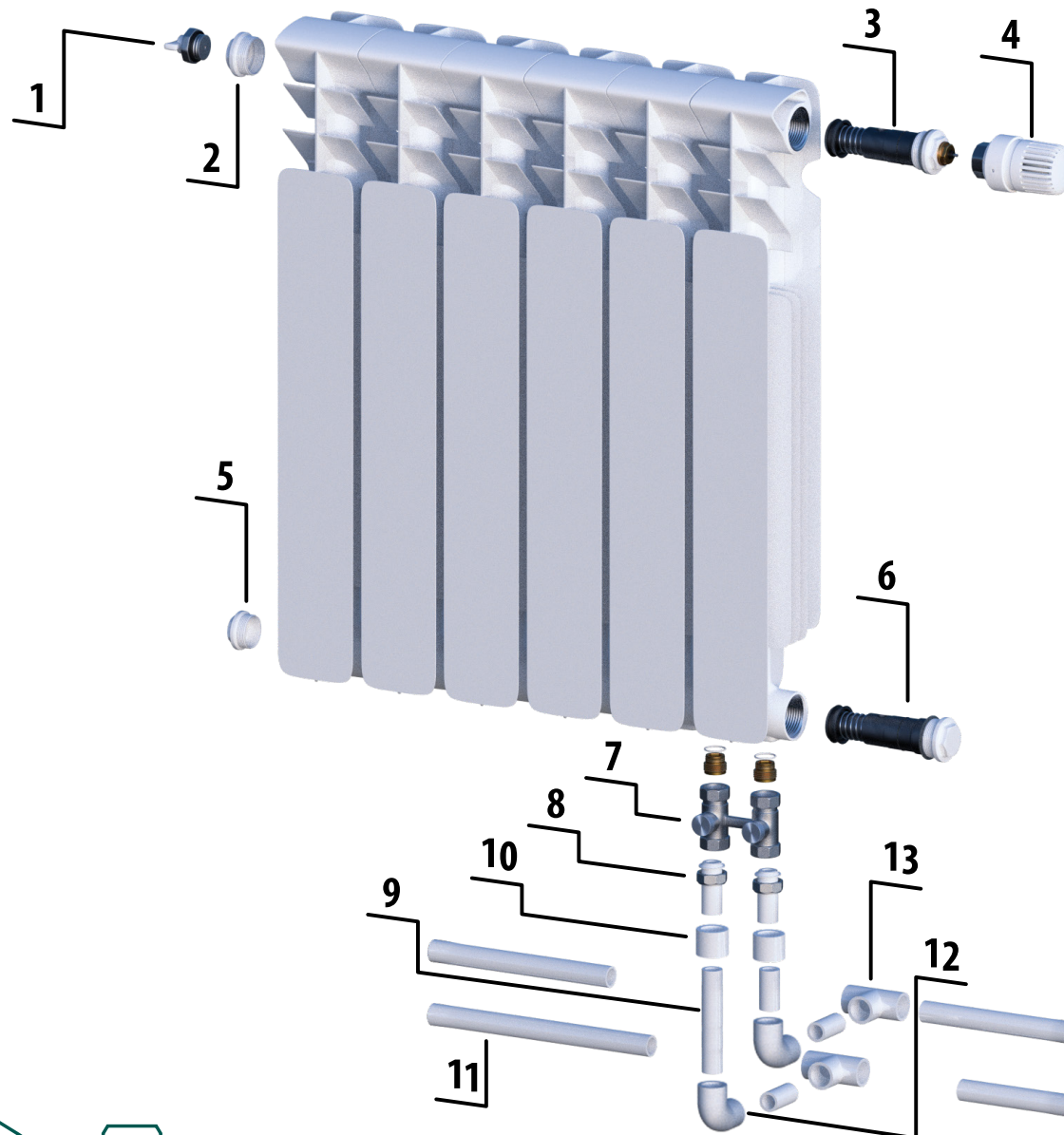
К наружной резьбе 3/4" «евроконус» двойного узла подключения при помощи двух накидных гаек 3/4" подсоединяются два полипропиленовых штуцера 20 мм «евроконус» (поз. 8). Штуцеры подключаются к подающей трубе (справа) при помощи полипропиленового угольника 20 мм 90° (поз. 12) и соединительной муфты 20 мм (поз. 10) обратная (слева).

СПЕЦИФИКАЦИЯ

№ п/п	Наименование	Размер	Кол-во
1	Кран Маевского	1/2"	1
2*	Переходник левый с EPDM-прокладкой	1x1/2"	1
3*	Термостатический клапан с межсекционной пластиковой вставкой		1
4	Термостатическая головка M30x1,5	M30x1,5"	1
5*	Заглушка левая с EPDM-прокладкой	1"	1
6*	Заглушка правая с EPDM-прокладкой и с межсекционной пластиковой вставкой	1"	1
7	Двойной узел для нижнего подключения радиатора прямой для двухтрубной системы	1/2x3/4"	1
8	Штуцер «евроконус» с накидной гайкой	20x3/4"	2
9	Труба SDR6 (центр. арм.)	20 мм	
10	Муфта соединительная	20 мм	1
11	Труба SDR6 (центр. арм.)	25 мм	
12	Угольник, 90°	20 мм	2
13	Тройник	25x20x25 мм	2

* – Входят в комплект радиатора Radena VC500 с нижним подключением





РАДИАТОР RADENA С НИЖНИМ ПОДКЛЮЧЕНИЕМ

ПОЛИПРОПИЛЕНОВЫМИ ТРУБАМИ С ПОМОЩЬЮ РАСПРЕДЕЛИТЕЛЬНОГО БЛОКА, ДВОЙНОГО УЗЛА ПОДКЛЮЧЕНИЯ ALTSTREAM ИЛИ ISMA И ШТУЦЕРОВ PP-R «ЕВРОКОНУС» С НАКИДНОЙ ГАЙКОЙ 20x3/4"

При подаче теплоносителя через резьбовое отверстие 1/2" в крайней правой секции снизу в верхний коллектор радиатора и вывод через резьбовое отверстие 1/2" во второй (справа) секции нижний (слева) реализуется схема подключения «сверху-вниз». Эту схему потока теплоносителя обеспечивают нижний распределительный клапан с правой заглушкой 1" с межсекционной пластиковой вставкой (поз. 6) и термостатический клапан с межсекционной распределительной пластиковой вставкой (поз. 3). Оба клапана, заглушка 1" (поз. 6), переходник 1x1/2" (поз. 2) с краном Маевского (поз. 1) входят в комплект и уже установлены в радиатор. Кран Маевского, установленный в левом верхнем торце радиатора (поз. 1), стравливает воздух, мешающий нормальной циркуляции теплоносителя.

Для управления теплоотдачей отопительного прибора и удобства его отключения (демонтажа) используется термостатический клапан с межсекционной пластиковой вставкой (поз. 3) и термостатической головкой M30x1,5 (поз. 4).

В резьбовые отверстия 1/2" радиатора вворачиваются два переходника 1/2x3/4" (нар./нар.) из комплекта двойного узла для нижнего подключения Altstream. К переходникам с помощью накидных гаек 3/4" подсоединяется узел для нижнего подключения радиатора (поз. 7).

Двойной узел для нижнего подключения радиатора прямой для двухтрубной системы 1/2x3/4" представляет собой сдвоенный двухтрубный вентиль с нижним подключением к радиатору с внутренней резьбой 1/2" и наружной резьбой 3/4" «евроконус» для присоединения к трубе с межосевым расстоянием 50 мм.

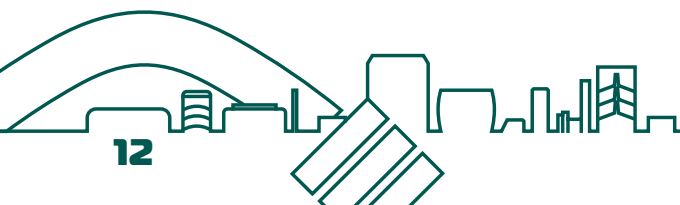
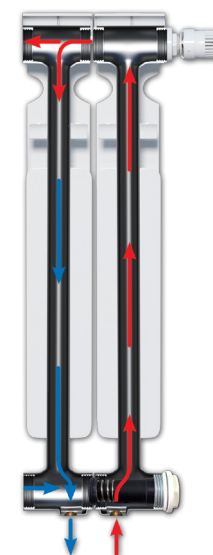
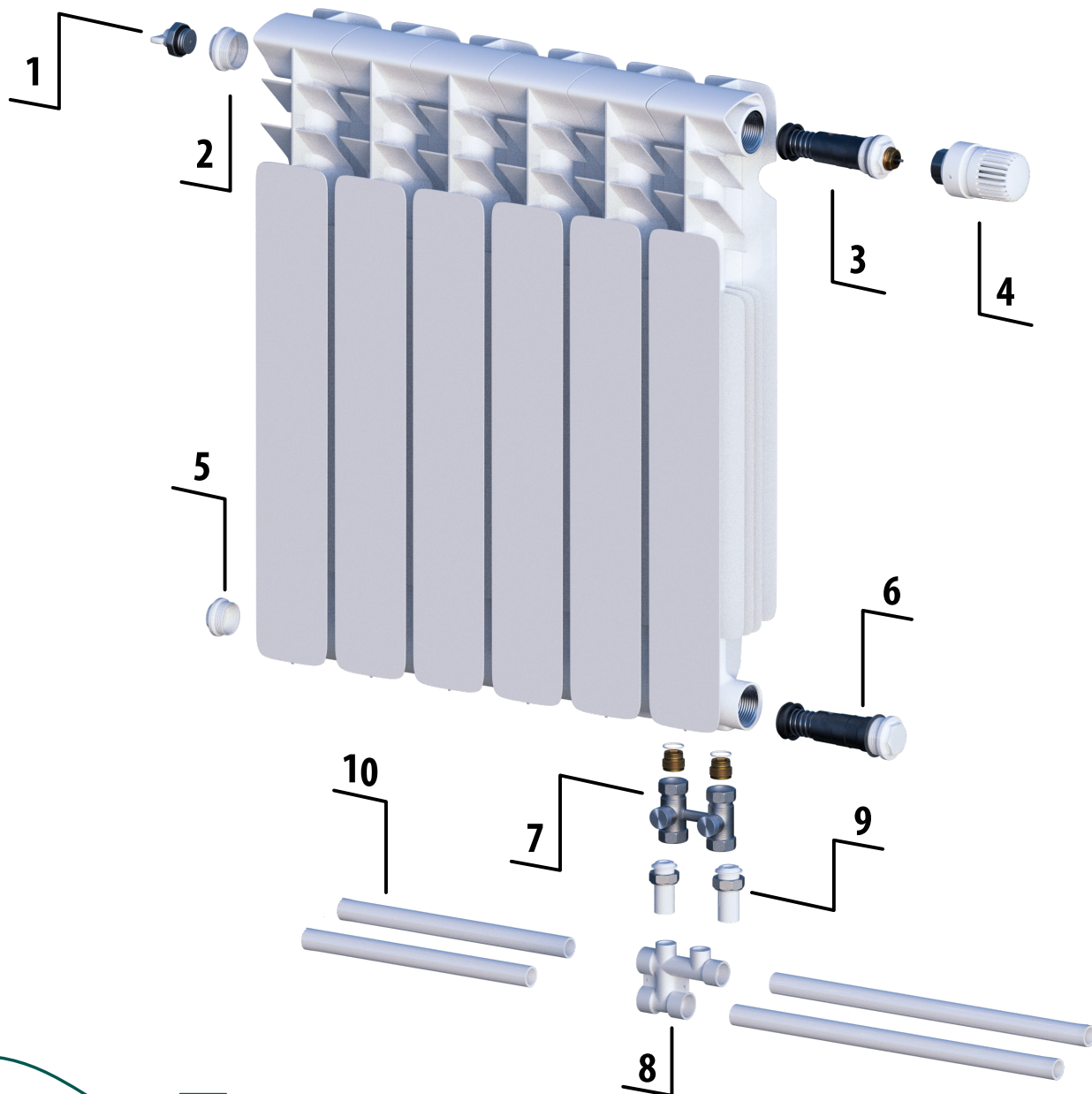
Технические характеристики узла:

- максимальная рабочая температура: 110 °С;
- максимальное рабочее давление: 10 бар;
- узел выполнен из никелированной латуни марок ЛС58-2 и ЛС59-2 по ГОСТ 15527-2004;
- универсальная совместимость с фитингами «евроконус».

СПЕЦИФИКАЦИЯ

№ п/п	Наименование	Размер	Кол-во
1*	Кран Маевского	1/2"	1
2*	Переходник левый с EPDM-прокладкой	1x1/2"	1
3*	Термостатический клапан с межсекционной пластиковой вставкой		1
4	Термостатическая головка M30x1,5	M30x1,5"	1
5*	Заглушка левая с EPDM-прокладкой	1"	1
6*	Заглушка правая с EPDM-прокладкой и с межсекционной пластиковой вставкой	1"	1
7	Двойной узел для нижнего подключения радиатора прямой для двухтрубной системы	1/2x3/4"	1
8	Распределительный блок	20x20 мм	1
9	Штуцер «евроконус» с накидной гайкой	20x3/4"	2
10	Муфта соединительная	20 мм	1
11	Труба SDR6 (центр. арм.)	25 мм	

* – Входят в комплект радиатора Radena VC500 с нижним подключением.



НИЖНЕЕ ПОДКЛЮЧЕНИЕ РАДИАТОРА

С ПОМОЩЬЮ УЗЛА ПОДКЛЮЧЕНИЯ ICMA-877 МЕТАЛЛОПОЛИМЕРНЫМИ ТРУБАМИ (PE-X/EVOH, PE-X/AL/PE-X, PE-RT/EVOH, PE-RT/EVOH/PE-RT) ДЛЯ ОДНОТРУБНОЙ СИСТЕМЫ ОТОПЛЕНИЯ

При подаче теплоносителя в радиатор снизу (трубопровод в полу) или сзади (трубопровод в стене) используется узел подключения для двухтрубной и однотрубной системы отопления ICMA-877. Он позволяет повысить надежность системы, поскольку удается избежать скрытых соединений трубопроводов. Наряду с нижним подключением к радиатору осуществляется раздача теплоносителя по эффективной схеме «сверху-вниз». Для управления теплоотдачей отопительного прибора и удобства его отключения (демонтажа) устанавливаются термостатический клапан 1/2" с резьбой M28x1,5 IT-IC 870 (поз. 4). На него монтируется термостатическая головка M28x1,5 с жидкостным элементом IT-IC 986 (поз. 5). Из узла подключения ICMA-877 (поз. 9) теплоноситель подается вверх, в термостатический клапан IT-IC 870 (поз. 4) по хромированной трубке T-IC 889 (поз. 6), которая соединяется при помощи накидной гайки. Трубка хромированная T-IC 889 (поз. 6) приобретает отдельно и режется в размер по длине в зависимости от межосевого размера радиатора.

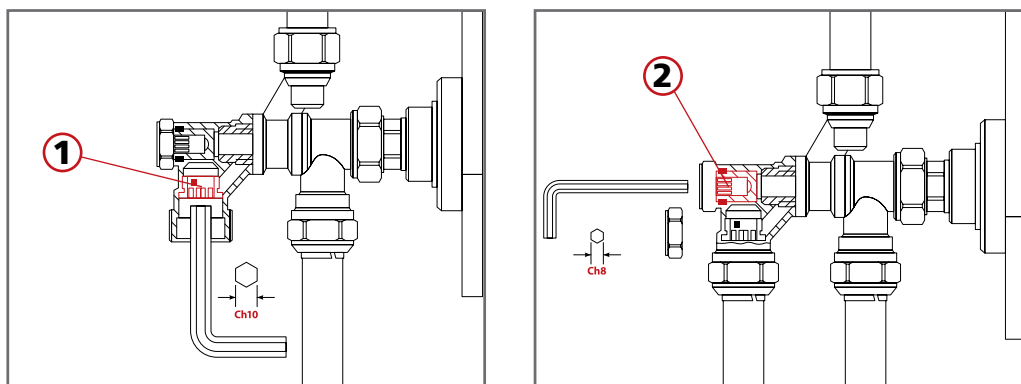


Рис. 5-1. Трансформирование и регулировка узла подключения ICMA-877 из двухтрубной версии в однотрубную.

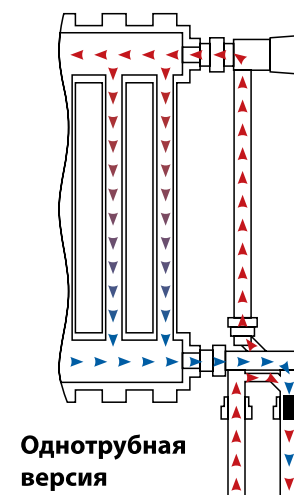
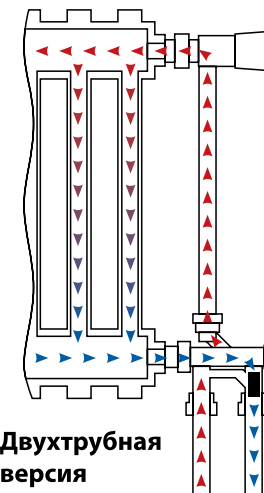
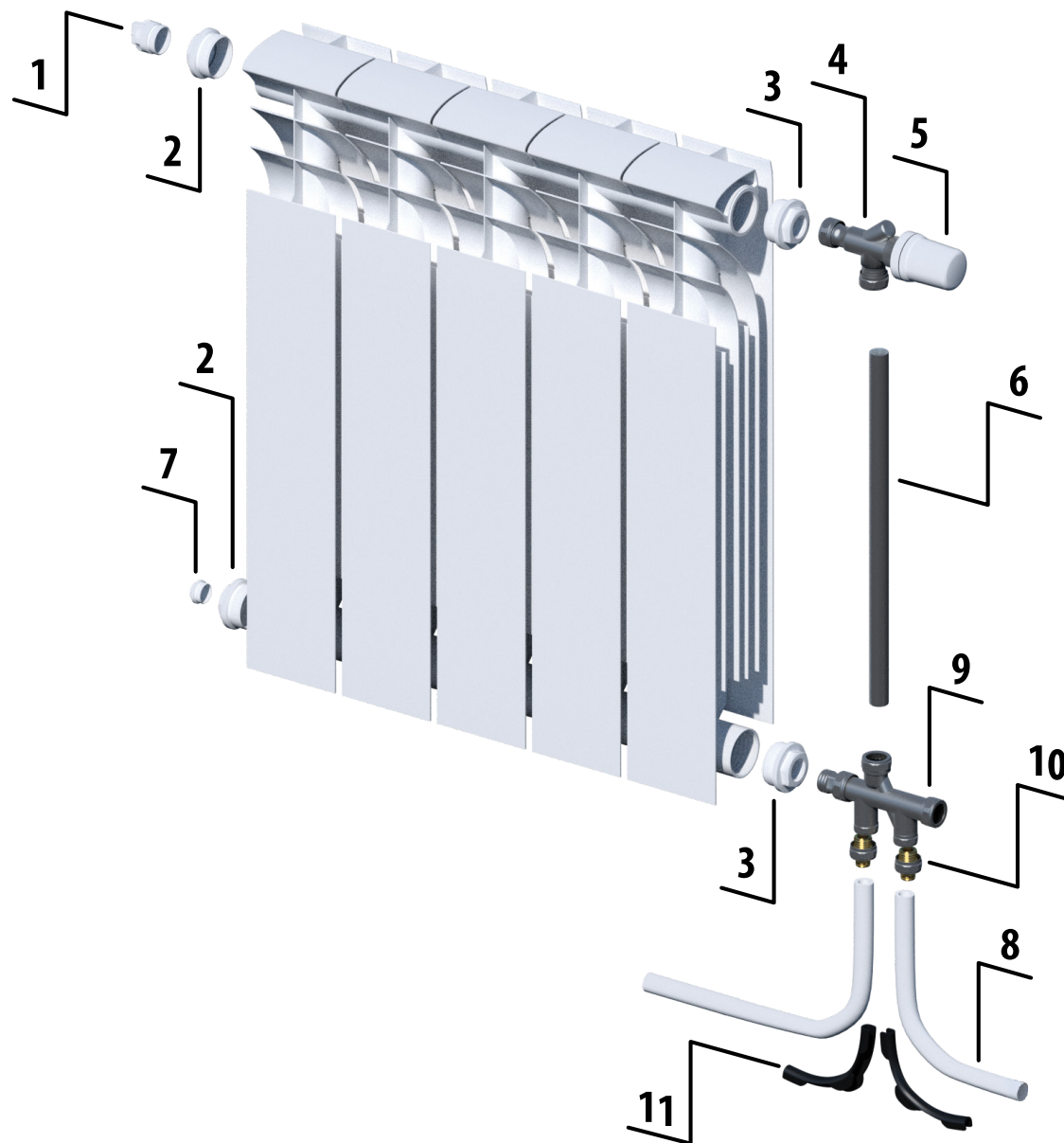
Принцип работы

Узел подключения ICMA-877 поставляется в двухтрубной версии. Для его трансформации в однотрубную с 50% поступлением воды в радиатор и 50% поступлением воды в байпас необходимо снять разделитель потока (поз. 1 рис. 5-1) внутри крана, повернув его против часовой стрелки при помощи шестигранной отвертки. Для регулировки подачи воды к радиатору поверните внутренний механизм крана (поз. 2 рис. 5-1) при помощи шестигранной отвертки.

СПЕЦИФИКАЦИЯ

№ п/п	Наименование	Размер	Кол-во
1*	Кран Маевского	1/2"	1
2*	Переходник левый с EPDM-прокладкой	1x1/2"	2
3*	Переходник правый с EPDM-прокладкой	1x1/2"	2
4	IT-IC 870 Термостатический клапан с резьбой M28x1,5	1/2"	1
5	IT-IC 986 Термостатическая головка M28x1,5 с жидкостным элементом		1
6	IT-IC 889 Трубка хромированная	1000 мм	1
7*	Заглушка с EPDM-прокладкой	1/2"	1
8	Трубы (PE-X/EVOH, PE-X/Al/PE-X, PE-RT/EVOH, PE-RT/EVOH/PE-RT)	16x2 или 20x2	
9	IT-IC 877 Узел подключения комбинированный для одно- и двухтрубных систем	1/2x3/4"	1
10	IT-IC 101 Компрессионный фитинг «евроконус» 16x3/4 или 20x3/4	16x3/4" или 20x3/4"	2
11	Фиксатор изгиба трубы ф14-18 или ф20-22	25 мм	2

* – Входят в CN-WR набор для подключения (перех. 1*1/2 лев, пр.- по 2 шт, загл, кр. Маевск, ключ+3 кронштейна) арт. 011050101-03.



БОКОВОЕ ПОДКЛЮЧЕНИЕ РАДИАТОРА

**НА МЕТАЛЛОПОЛИМЕРНЫХ ТРУБАХ (PE-X EVONH, PE-X-AL-PE-X, PE-RT EVONH)
ДЛЯ ОДНОТРУБНОЙ СИСТЕМЫ ОТОПЛЕНИЯ (ЦАНГОВЫЕ И ПРЕСС-ФИТИНГИ)**

При подаче теплоносителя в верхний вход радиатора (справа) и вывод через нижний (справа) реализуется схема подключения «сверху-вниз». Очень часто внутри радиатора скапливается воздух. Он мешает нормальной циркуляции горячей воды. Установленный в левом верхнем торце радиатора кран Маевского (поз. 1) позволяет удалять воздух. Перемычка в виде отрезка трубы, которая устанавливается между прямой и обратной подводкой радиатора отопления называется байпас (поз. 8). Диаметр байпаса должен быть меньше диаметра труб подводки. Байпас пропускает часть теплоносителя мимо радиатора, когда при помощи ручного или автоматического терморегулятора меняется его приток в радиатор.

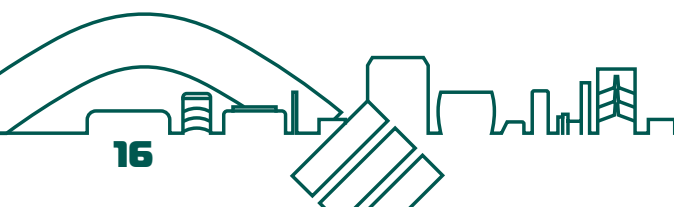
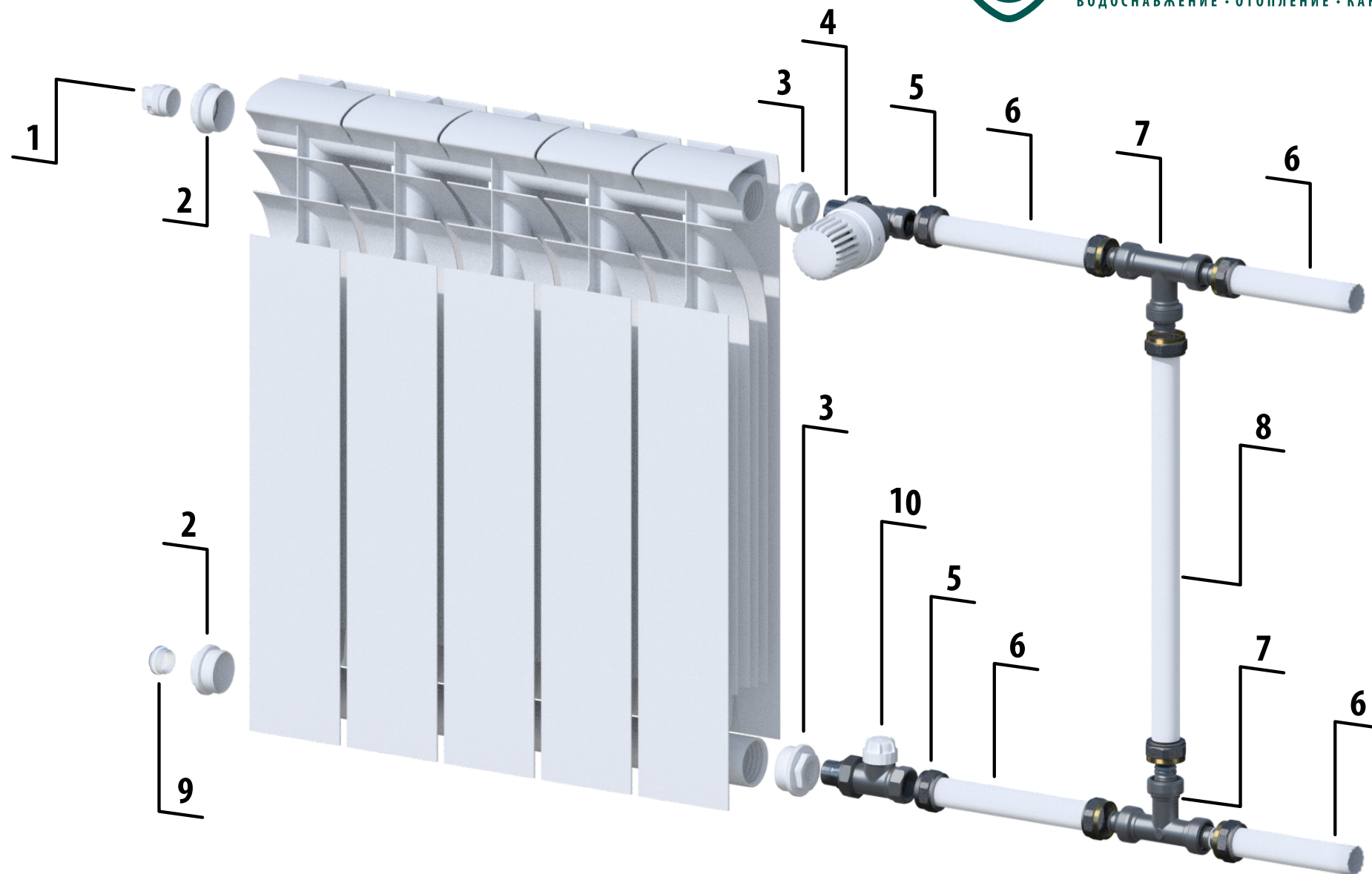
Для управления теплоотдачей отопительного прибора и удобства его отключения (демонтажа) устанавливаются регулирующий термоклапан прямой вн./нар. 1/2" с термостатической головкой M30x1,5 (поз. 4) и клапан запорный прямой (поз. 10) с резьбой для трубы 1/2". При установке терморегулирующего клапана обращайте внимание на направление движения теплоносителя. Ось термостатической головки должна располагаться горизонтально.

С помощью прямого запорного клапана с накидной гайкой (поз. 10) можно производить предварительную гидравлическую балансировку системы либо отключить радиатор от системы для демонтажа. Для балансировки системы используется зависимость расхода воды от числа открывающих оборотов штока запорного клапана.

СПЕЦИФИКАЦИЯ

№ п/п	Наименование	Размер	Кол-во
1*	Кран Маевского	1/2"	1
2*	Переходник левый с EPDM-прокладкой	1x1/2"	2
3*	Переходник правый с EPDM-прокладкой	1x1/2"	2
4	Термоклапан прямой вн./нар. с термостатической головкой M30x1,5	1/2"	1
5	Муфта переходная (нар. р.)	20x1/2"	2
6	Труба металлопластиковая	20 мм	
7*	Тройник редуцирующий	20x16x20 мм	2
8	Труба металлопластиковая Altstream	16x2,0 мм	
9	Заглушка с EPDM-прокладкой	1/2"	1
10	Клапан запорный прямой вн./нар.	1/2"	1

* – Входят в CN-WR набор для подключения (перех. 1*1/2 лев, пр. - по 2 шт, загл, кр. Маевск, ключ+3 кронштейна) арт. 011050101-03.



НИЖНЕЕ ПОДКЛЮЧЕНИЕ РАДИАТОРА

НА ПОЛИПРОПИЛЕНОВЫХ ТРУБАХ ДЛЯ ДВУХТРУБНОЙ СИСТЕМЫ ОТОПЛЕНИЯ С ПОМОЩЬЮ УЗЛА ПОДКЛЮЧЕНИЯ ICMA-877 И ШТУЦЕРОВ PP-R «ЕВРОКОНУС» С НАКИДНОЙ ГАЙКОЙ 20x3/4"

При подаче теплоносителя в радиатор снизу используется узел подключения для двухтрубной системы отопления ICMA-877. Он позволяет осуществить раздачу теплоносителя по эффективной схеме «сверху-вниз». Для управления теплоотдачей отопительного прибора и удобства его отключения (демонтажа) устанавливаются термостатический клапан 1/2" с резьбой M28x1,5 IT-IC 870 (поз. 4). На него монтируется термостатическая головка M28x1,5 с жидкостным элементом IT-IC 986 (поз. 5). Из узла подключения ICMA-877 теплоноситель подается вверх, в термостатический клапан IT-IC 870 (поз. 4) по трубке хромированной T-IC 889 (поз. 6), которая соединяется при помощи накидной гайки. Трубка хромированная T-IC 889 (поз. 6) приобретается отдельно и отрезается нужной длины в зависимости от межосевого размера радиатора. Полипропиленовые трубы стыкуются с узлом подключения ICMA-877 через два штуцера евроконус с накидной гайкой 20x3/4" (поз. 11) и две муфты соединительные (поз. 14).

Принцип работы

Узел подключения ICMA-877 поставляется в двухтрубной версии. Для его трансформации в однотрубную с 50% поступлением воды в радиатор и 50% поступлением воды в

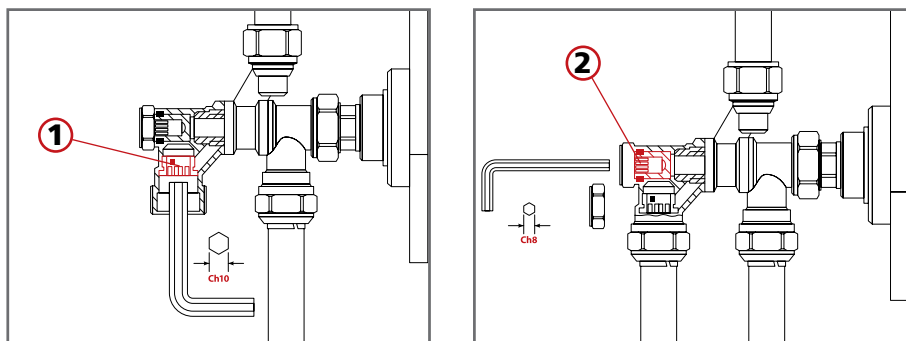


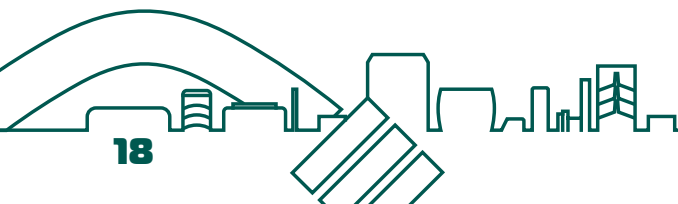
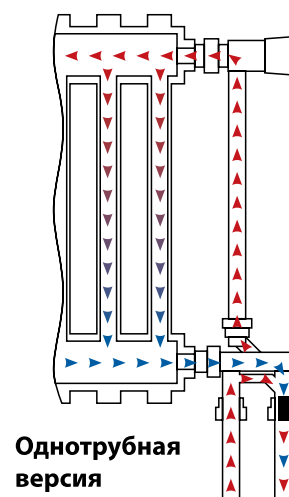
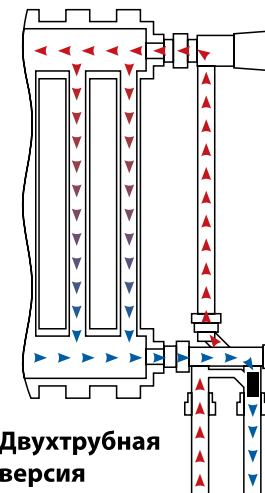
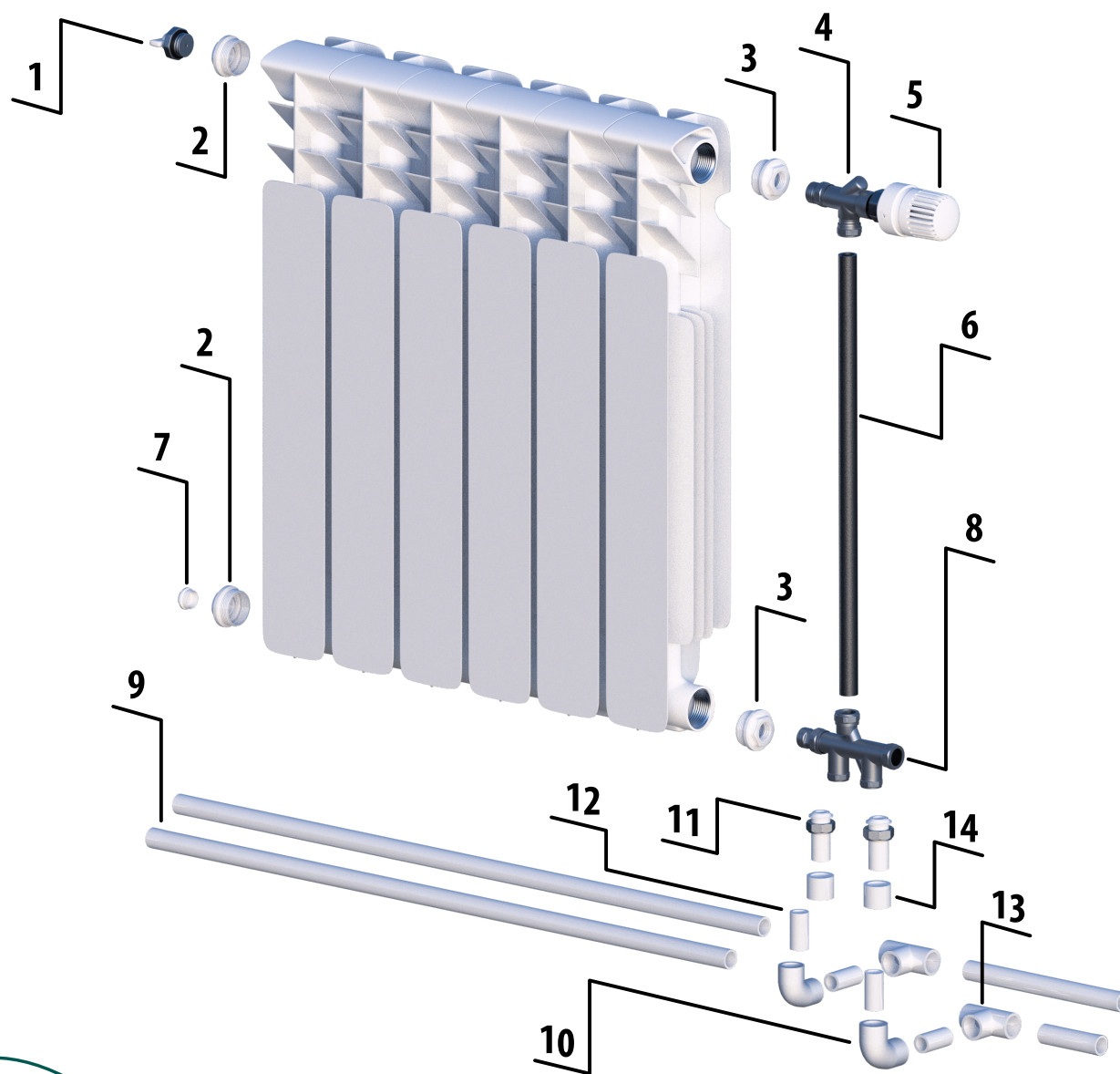
Рис. 7-1. Трансформирование и регулировка узла подключения ICMA-877 из двухтрубной версии в однотрубную.

байпас необходимо снять разделитель потока (поз. 1 рис. 7-1) внутри крана, повернув его против часовой стрелки при помощи шестигранной отвертки. Для регулировки подачи воды к радиатору поверните внутренний механизм крана (поз. 2 рис. 7-1) при помощи шестигранной отвертки.

СПЕЦИФИКАЦИЯ

№ п/п	Наименование	Размер	Кол-во
1*	Кран Маевского	1/2"	1
2*	Переходник левый с EPDM-прокладкой	1x1/2"	2
3*	Переходник правый с EPDM-прокладкой	1x1/2"	2
4	IT-IC 870 Термостатический клапан с резьбой M28x1,5	1/2"	1
5	IT-IC 986 Термостатическая головка M28x1,5 с жидкостным элементом		1
6	IT-IC 889 Трубка хромированная	1000 мм	1
7*	Заглушка с EPDM-прокладкой	1/2"	1
8	IT-IC 877 Узел подключения комбинированный для одно- и двухтрубных систем	16x2 или 20x2	1
9	Труба полипропиленовая SDR6, армированная алюминиевой фольгой (центр. армировка) или SDR6 (внешняя армировка)	25 мм	
10	Угольник 90°	20 мм	2
11	Штуцер «евроконус» с накидной гайкой	20 x 3/4"	2
12	Труба полипропиленовая SDR6, армированная алюминиевой фольгой (центр. армировка) или SDR6 (внешняя армировка)	20 мм	
13	Тройник	25x20x25 мм	2
14	Муфта соединительная	20 мм	2

* – Входят в CN-WR набор для подключения (перех. 1*1/2 лев, пр.- по 2 шт, загл, кр. Маевск, ключ+3 кронштейна) арт. 011050101-03.



НИЖНЕЕ ПОДКЛЮЧЕНИЕ РАДИАТОРА

НА ПОЛИПРОПИЛЕНОВЫХ ТРУБАХ ДЛЯ ДВУХТРУБНОЙ СИСТЕМЫ ОТОПЛЕНИЯ С ПОМОЩЬЮ УЗЛА ПОДКЛЮЧЕНИЯ ICMA-877 И PP-R РАСПРЕДЕЛИТЕЛЬНОГО БЛОКА

Одним из способов подключения радиатора к двухтрубной системе является схема нижнего подключения с помощью узла ICMA-877 и распределительного блока. Для управления теплоотдачей отопительного прибора и удобства его отключения (демонтажа) устанавливаются термостатический клапан 1/2" с резьбой M28x1,5 IT-IC 870 (поз. 4). На него монтируется термостатическая головка M28x1,5 с жидкостным элементом IT-IC 986 (поз. 5). Из узла подключения ICMA-877 (поз. 8) теплоноситель подается вверх в термостатический клапан IT-IC 870 (поз. 4) по трубке хромированной IT-IC 889 (поз. 6), которая соединяется при помощи накидной гайки. Трубка хромированная IT-IC 889 (поз. 6) приобретает отдельно и режется в размер по длине в зависимости от межосевого размера радиатора. Полипропиленовые трубы стыкуются с распределительным блоком 25x20 мм (поз. 11). Распределительный блок подсоединяется к узлу подключения ICMA-877 через два штуцера евроконус с накидной гайкой 20x3/4" (поз. 9).

Принцип работы

Узел подключения ICMA-877 поставляется в двухтрубной версии. Для его трансформации в однотрубную с 50% поступлением воды в радиатор и 50% поступлением воды

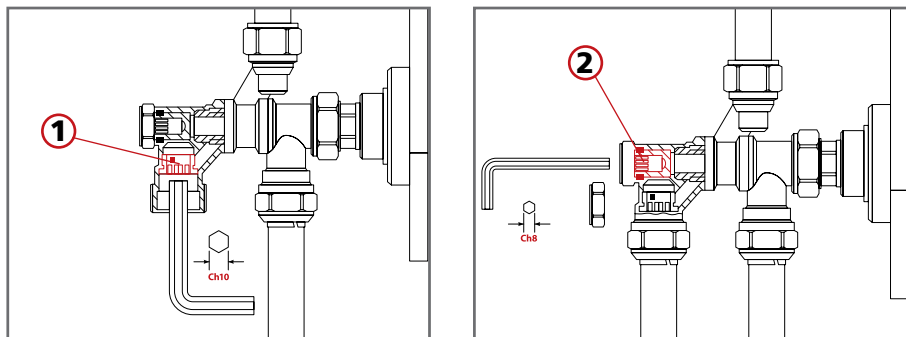


Рис. 8-1. Трансформирование и регулировка узла подключения ICMA-877 из двухтрубной версии в однотрубную.

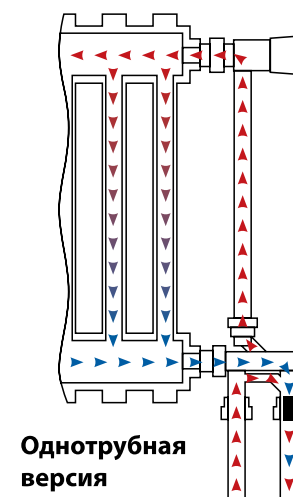
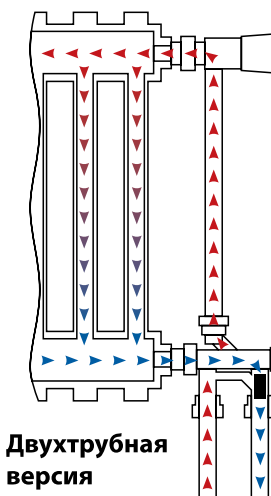
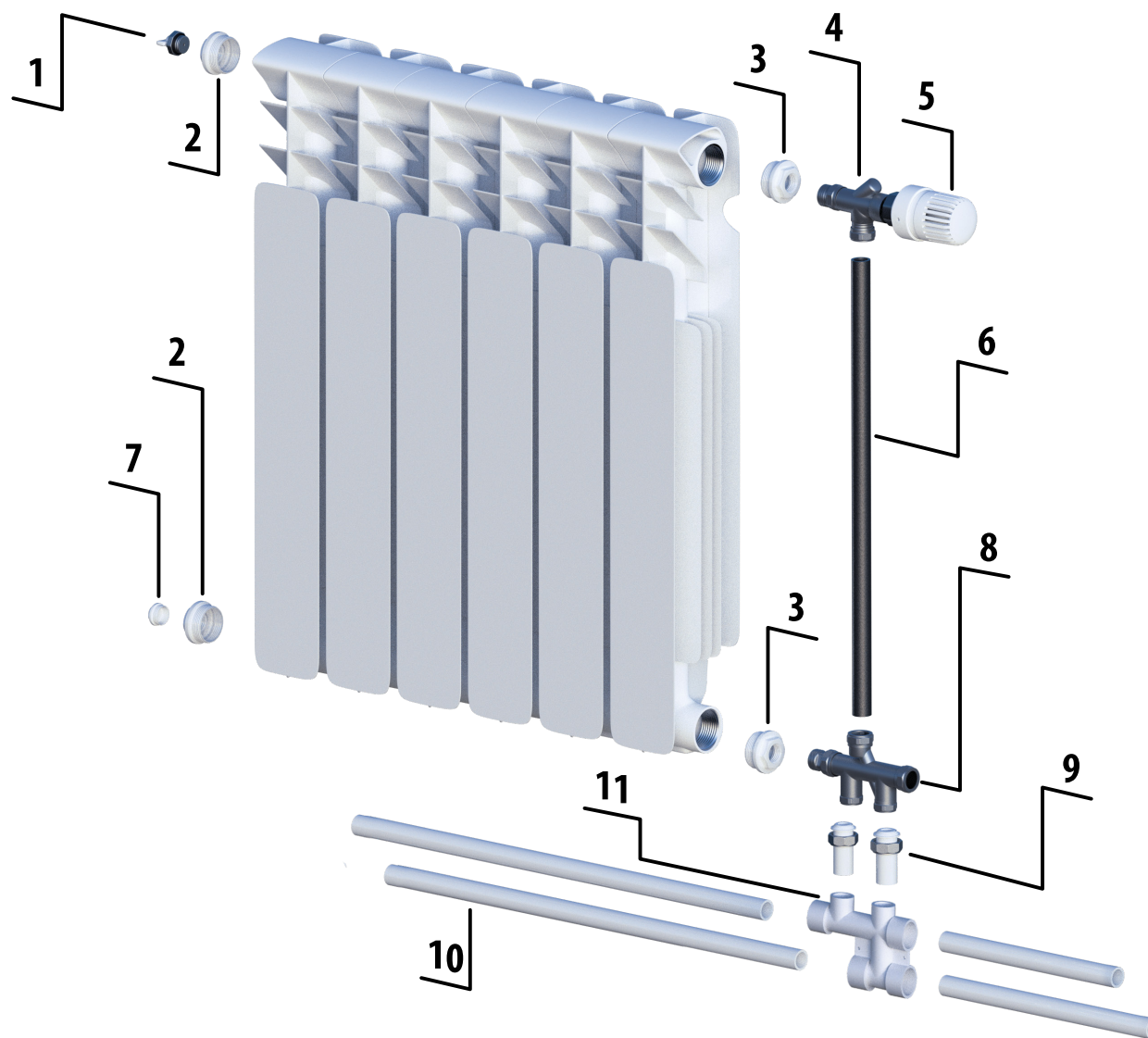
в байпас необходимо снять разделитель потока (поз. 1 рис. 8-1) внутри крана, повернув его против часовой стрелки при помощи шестигранной отвертки. Для регулировки подачи воды к радиатору поверните внутренний механизм крана (поз. 2 рис. 8-1) при помощи шестигранной отвертки.

СПЕЦИФИКАЦИЯ

№ п/п	Наименование	Размер	Кол-во
1*	Кран Маевского	1/2"	1
2*	Переходник левый с EPDM-прокладкой	1x1/2"	2
3*	Переходник правый с EPDM-прокладкой	1x1/2"	2
4	IT-IC 870 Термостатический клапан с резьбой M28x1,5	1/2"	1
5	IT-IC 986 Термостатическая головка M28x1,5 с жидкостным элементом		1
6	IT-IC 889 Трубка хромированная	1000 мм	1
7*	Заглушка с EPDM-прокладкой	1/2"	1
8	IT-IC 877 Узел подключения комбинированный для одно- и двухтрубных систем	16x2 или 20x2	1
9	Труба полипропиленовая SDR6, армированная алюминиевой фольгой (центр. армировка) или SDR6 (внешняя армировка)	25 мм	
10	Угольник 90°	20 мм	2
11	Штуцер «евроконус» с накидной гайкой	20 x 3/4"	2
12	Труба полипропиленовая SDR6, армированная алюминиевой фольгой (центр. армировка) или SDR6 (внешняя армировка)	20 мм	
13	Тройник	25x20x25 мм	2
14	Муфта соединительная	20 мм	2

* – Входят в CN-WR набор для подключения (перех. 1*1/2 лев, пр.- по 2 шт, загл, кр. Маевск, ключ+3 кронштейна) арт. 011050101-03.

Точность. Надёжность. Качество.



БОКОВОЕ ПОДКЛЮЧЕНИЕ РАДИАТОРА

ДЛЯ ОДНОТРУБНОЙ СИСТЕМЫ ОТОПЛЕНИЯ С ЛАТУННОЙ ТЕРМОРЕГУЛИРУЮЩЕЙ АРМАТУРОЙ, ПОЛИПРОПИЛЕНОВЫМИ ФИТИНГАМИ И ТРУБАМИ, АРМИРОВАННЫМИ АЛЮМИНИЕМ

При подаче теплоносителя в верхний вход радиатора (справа) и вывод через нижний (справа) реализуется схема подключения «сверху-вниз». Для однотрубной системы отопления обязательно наличие байпаса (перемычки) трубы (поз. 8), между подачей и обратной диаметром на один порядок меньше подачи. Установленный в левом верхнем торце радиатора кран Маевского (поз. 1) позволяет удалять воздух из радиатора. Так что это устройство используется повсеместно при монтаже радиаторов.

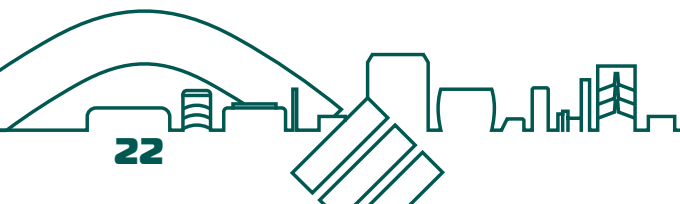
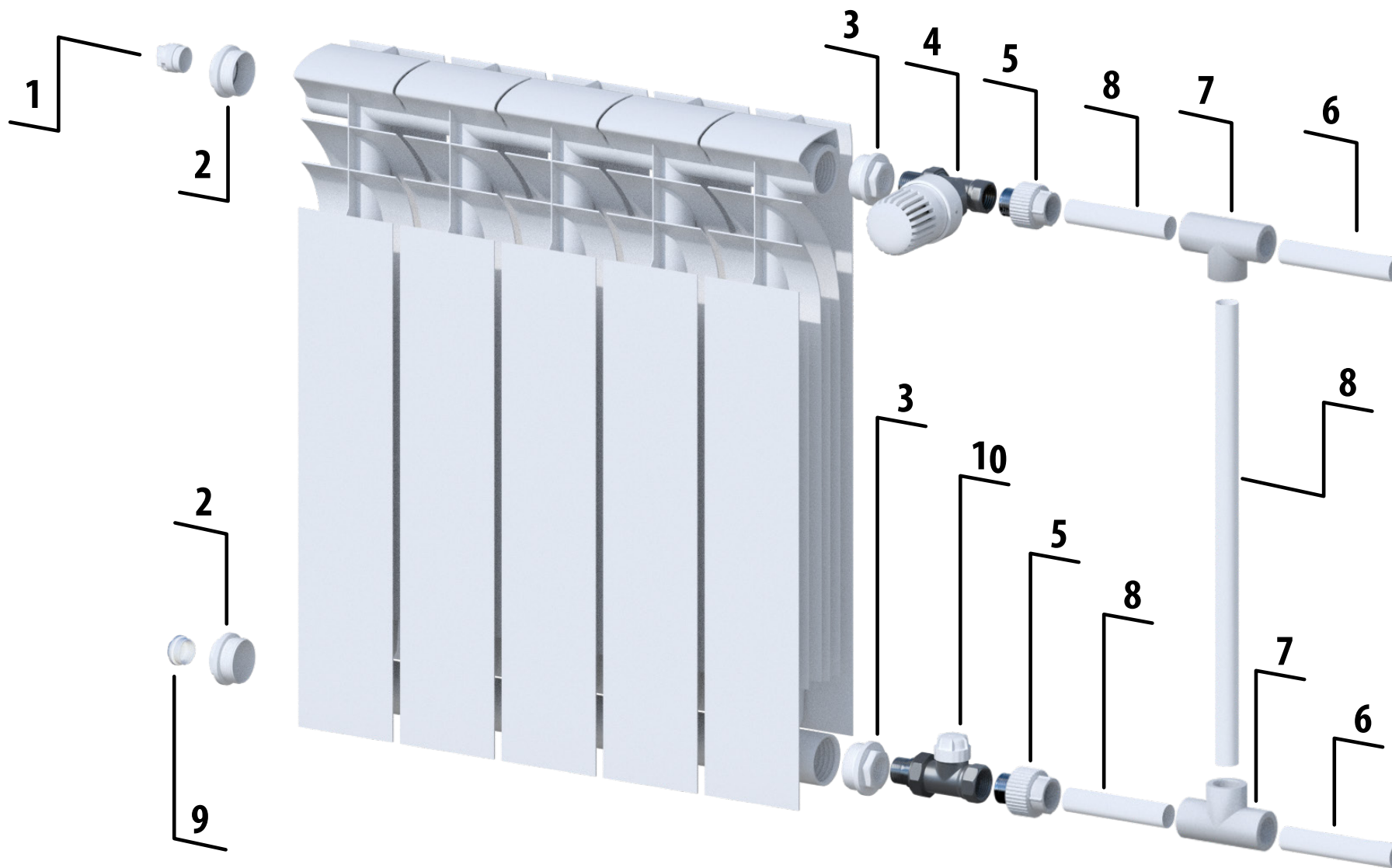
Для управления теплоотдачей отопительного прибора и удобства его отключения (демонтажа) устанавливаются регулирующий термоклапан прямой вн./нар. 1/2" с термостатической головкой М30х1,5 (поз.4) и клапан запорный угловой (поз. 10) с трубной резьбой 1/2" или 3/4". При установке терморегулирующего клапана обращается внимание на направление движения теплоносителя. Ось терморегулирующего клапана с термостатической головкой со встроенным датчиком должна располагаться горизонтально.

С помощью запорного клапана с накидной гайкой (поз. 10) можно проводить предварительную гидравлическую балансировку системы либо перекрыть его для демонтажа радиатора. Для балансировки системы используется зависимость расхода воды от числа открывающих оборотов штока запорного клапана.

СПЕЦИФИКАЦИЯ

№ п/п	Наименование	Размер	Кол-во
1*	Кран Маевского	1/2"	1
2*	Переходник левый с EPDM-прокладкой	1x1/2"	2
3*	Переходник правый с EPDM-прокладкой	1x1/2"	2
4	Термоклапан прямой вн./нар. с термостатической головкой М30х1,5	1/2"	1
5	Муфта комбинированная нар. р.	20x1/2"	2
6	Труба SDR6 (центр. арм.)	25 мм	
7	Тройник	25x20x20 мм	2
8	Труба SDR6 (центр. арм.)	20 мм	
9*	Заглушка левая с EPDM-прокладкой	1/2"	1
10	Клапан запорный прямой вн./нар.	1/2"	1

* – Входят в набор CN-WR для подключения (перех. 1*1/2 лев, пр. - по 2 шт, загл, кр. Маевск, ключ+3 кронштейна) арт. 011050101-03.



БОКОВОЕ ПОДКЛЮЧЕНИЕ РАДИАТОРА

ДЛЯ ОДНОТРУБНОЙ СИСТЕМЫ ОТОПЛЕНИЯ ПОЛИПРОПИЛЕНОВЫМИ ФИТИНГАМИ И ТРУБАМИ, АРМИРОВАННЫМИ АЛЮМИНИЕМ

Боковое подключение радиатора для однотрубной системы отопления с латунной терморегулирующей арматурой, полипропиленовыми фитингами и трубами, армированными алюминием.

При подаче теплоносителя в верхний вход радиатора (справа) и вывод через нижний (справа) реализуется схема подключения «сверху-вниз». Для однотрубной системы отопления обязательно наличие байпаса (перемычки) трубы (поз. 5), между подачей и обраткой диаметром на один порядок меньше подачи. Воздух внутри радиатора мешает нормальной циркуляции теплоносителя. Установленный в левом верхнем торце радиатора кран Маевского (поз. 1) стравливает воздух. Это устройство используется повсеместно при монтаже радиаторов.

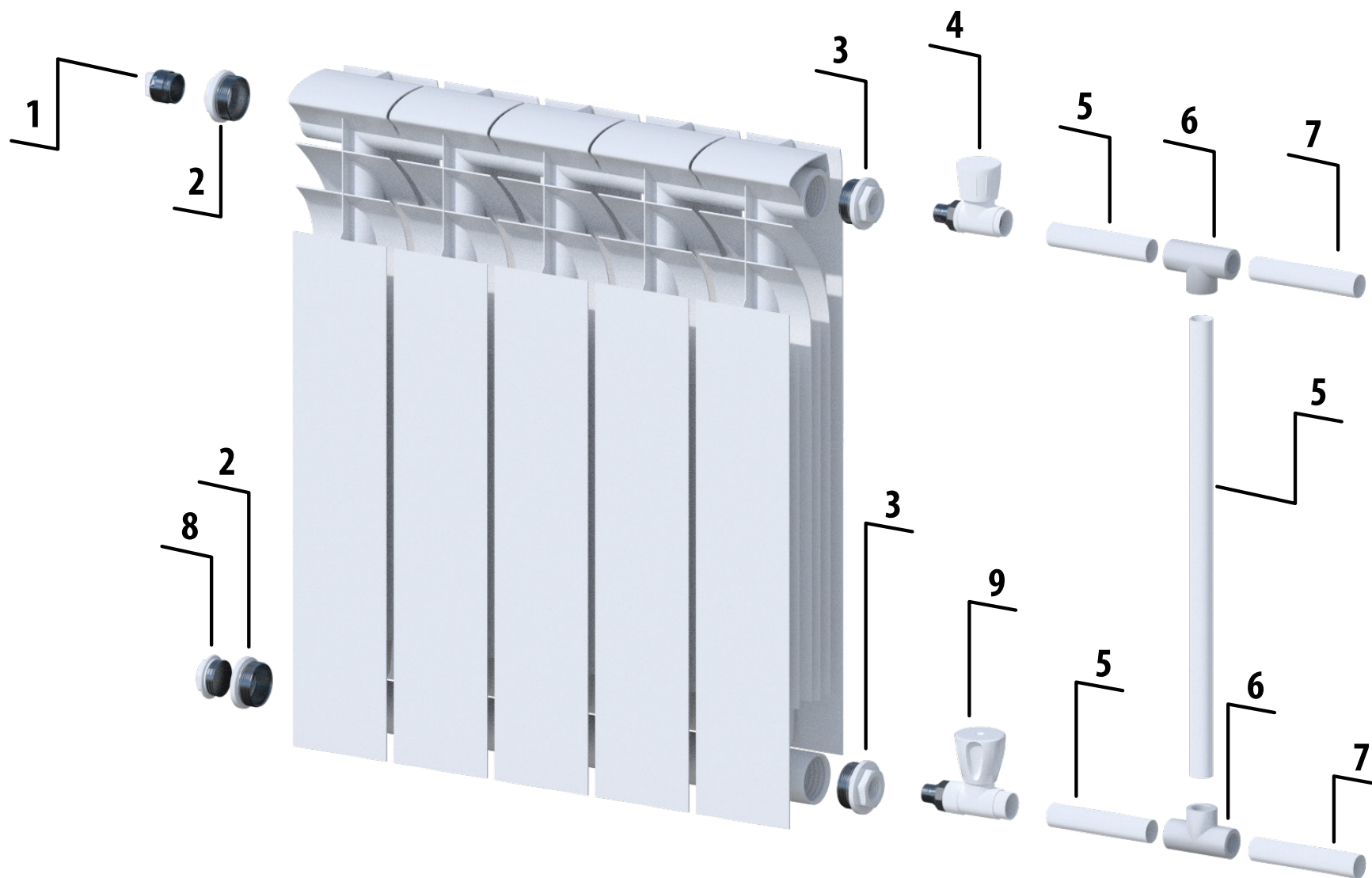
Для управления теплоотдачей отопительного прибора и удобства его отключения (демонтажа) устанавливаются вентиль для радиаторов прямой 1v 20x1/2" (поз. 4) и полипропиленовый шаровой кран для радиаторов прямой 20x1/2" (поз. 9).

С помощью полипропиленового вентиля для радиаторов прямого 1v 20x1/2" (поз. 4) можно проводить предварительную гидравлическую балансировку системы либо перекрыть его для демонтажа радиатора. Для этого используется зависимость потерь давления на запорном вентиле от расхода воды при различных положениях вентиля – числе открывающих оборотов штока. Полипропиленовый шаровой кран для радиаторов прямой 20x1/2" (поз. 9) используется только как запорная арматура для демонтажа радиатора (положение либо открыт либо закрыт).

СПЕЦИФИКАЦИЯ

№ п/п	Наименование	Размер	Кол-во
1*	Кран Маевского	1/2"	1
2*	Переходник левый с EPDM-прокладкой	1x1/2"	2
3*	Переходник правый с EPDM-прокладкой	1x1/2"	2
4	Вентиль для радиаторов прямой 1v	20x1/2"	1
5	Труба PN20 (центр. арм.)	20 мм	
6	Тройник	25x20x20 мм	2
7	Труба PN20 (центр. арм.)	25 мм	
8*	Заглушка с EPDM-прокладкой	1/2"	1
9	Шаровой кран для радиаторов прямой	20x1/2"	1

* – Входят в набор CN-WR для подключения
(перех. 1*1/2 лев, пр. - по 2 шт, загл, кр. Маевск, ключ+3 кронштейна)
арт. 011050101-03.



НИЖНЕЕ ПОДКЛЮЧЕНИЕ ПАНЕЛЬНОГО РАДИАТОРА VUDERUS

С ПОМОЩЬЮ ДВОЙНЫХ УЗЛОВ ALTSTREAM ИЛИ ICMA (ПРЯМОЙ ИЛИ УГЛОВОЙ) И ТРУБ (PE-X/EVOH, PE-X/AL/PE-X, PE-RT/EVOH, PE-RT/EVOH/PE-RT)

Подключение к радиатору производится снизу (справа или слева для симметричных типов радиаторов). Подключение радиатора имеет наружную резьбу 3/4" «евроконус». Расстояние между подключениями подающей (слева) и обратной (справа) линий составляет 50 мм, реализуется схема подключения «сверху-вниз». Теплоноситель по трубке подается снизу вверх под встроенный вентиль (термостатический клапан). Термостатическая головка Logafix BD с зажимным соединением устанавливается на корпус термостатического клапана.

Комбинация термостатической головки и клапана TRV используется для автоматического поддержания заданной температуры помещения, посредством управления потоком теплоносителя в радиатор. Панельные радиаторы Logatrend VK-Profil имеют заводское оснащение встроенным вентилем для двухтрубной схемы. Встроенный вентиль имеет наружную плавную регулировку.

К наружной резьбе 3/4" «евроконус» радиатора с помощью накидных гаек подсоединяется узел для нижнего подключения радиатора (поз. 5). Он может быть прямым или угловым.

Двойной узел для нижнего подключения радиатора прямой (поз. 5, штуцера с нар. резьбой 1/2x3/4" из комплекта узла не используются) для двухтрубной системы 1/2x3/4"

представляет собой сдвоенный двухтрубный вентиль с межосевым расстоянием 50 мм с нижним подключением к радиатору с внутренней резьбой 1/2" и наружной резьбой 3/4" «евроконус» для присоединения к трубе.

Технические характеристики узла:

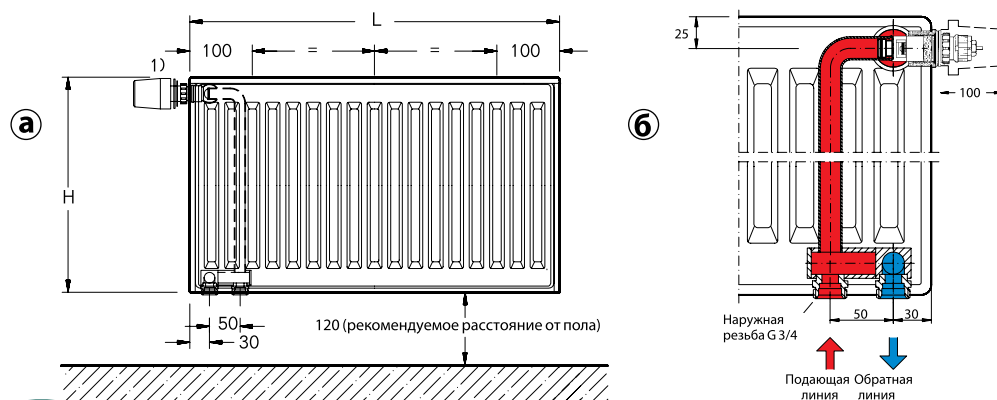
- максимальная рабочая температура: 110 °С;
- максимальное рабочее давление: 10 бар;
- узел изготовлен из никелированной латуни марок ЛС58-2 и ЛС59-2 по ГОСТ 15527-2004;
- универсальная совместимость с фитингами «евроконус».

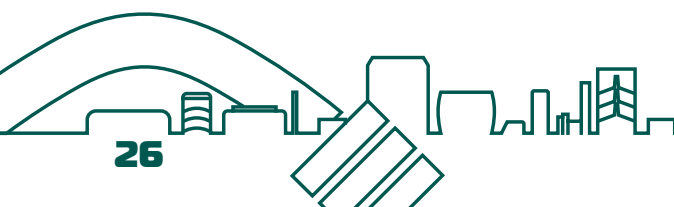
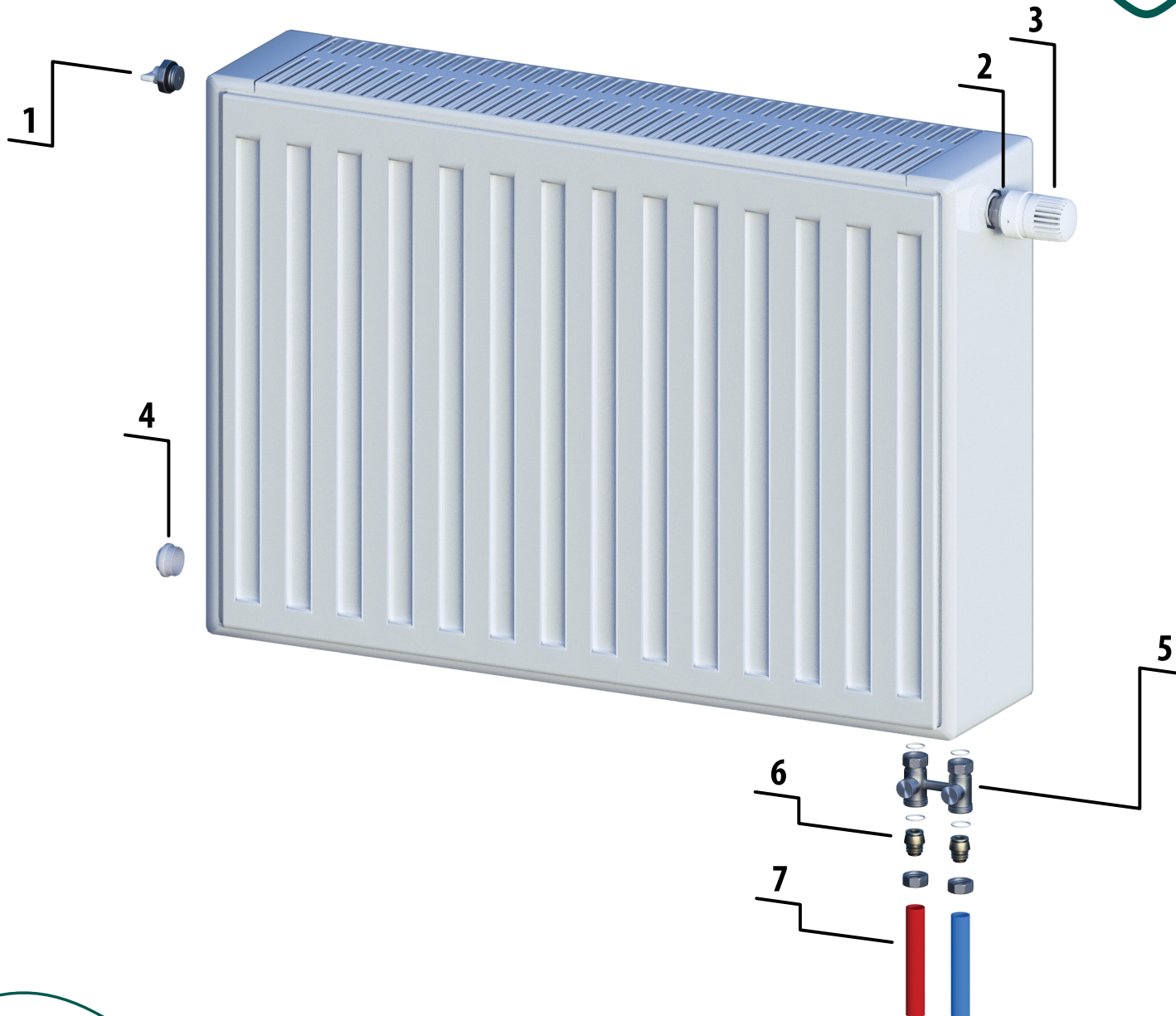
Применение такого узла позволяет выполнить монтаж радиатора компактно и быстро. Узел позволяет сделать подключение радиатора из пола (прямой узел) или стены (угловой узел), скрыв при этом большую часть труб в стяжке пола или в стене.

СПЕЦИФИКАЦИЯ

№ п/п	Наименование	Размер	Кол-во
1*	Кран Маевского	1/2"	1
2*	Термоклапан	1/2"	1
3	Термостатическая головка BD		1
4*	Заглушка	1/2"	1
5	Двойной узел для нижнего подключения радиатора прямой для двухтрубной системы	1/2x3/4"	1
6	IT-IC 101 Компрессионный фитинг «евроконус»	16x3/4"	2
7	Трубы (PE-X/EVOH, PE-X/Al/PE-X, PE-RT/EVOH, PE-RT/EVOH/PE-RT)	16 мм	

* – Входят в комплект радиатора Vuderus с нижним подключением.





НИЖНЕЕ ПОДКЛЮЧЕНИЕ ПАНЕЛЬНОГО РАДИАТОРА

ПОЛИПРОПИЛЕНОВЫМИ ТРУБАМИ С ПОМОЩЬЮ ДВОЙНОГО УЗЛА ПОДКЛЮЧЕНИЯ ALTSTREAM ИЛИ ISMA (ПРЯМОЙ ИЛИ УГЛОВОЙ) И PP-R ШТУЦЕРОВ «ЕВРОКОНУС» С НАКИДНОЙ ГАЙКОЙ

Подключение к радиатору производится снизу справа или слева, так как многорядные панельные радиаторы можно поворачивать (обе стороны лицевые).

Подключение радиатора имеет наружную резьбу 3/4" «евроконус». Расстояние между подключениями подающей (слева) и обратной (справа) линией составляет 50 мм. Теплоноситель по трубке подается снизу вверх под встроенный вентиль. Так реализуется схема подключения «сверху-вниз». Термостатическая головка Logafix BD с зажимным соединением (поз. 3) устанавливается на корпус термостатического клапана (поз. 2).

Комбинация термостатической головки и клапана используется для автоматического поддержания заданной температуры помещения, посредством управления потоком теплоносителя в радиатор. Панельные радиаторы Logatrend VK-Profil имеют заводское оснащение встроенным клапаном для двухтрубной системы. Радиаторы поставляются со встроенным клапаном, на котором стоит пластмассовая крышка, защищающая его во время строительных работ. Возможна работа клапана без термостатической головки. Встроенный клапан имеет заводскую установку в положении N – что соответствует его полностью открытому состоянию.

К наружной резьбе 3/4" «евроконус» радиатора с помощью накидных гаек подсоединяется узел для нижнего подключения радиатора (поз. 5). Он может быть прямым или угловым.

Двойной узел для нижнего подключения радиатора прямой (поз. 5, штуцера с нар. резьбой 1/2"x3/4" из комплекта узла не используются) для двухтрубной системы 1/2"x3/4" представляет собой сдвоенный двухтрубный вентиль с межосевым расстоянием 50 мм

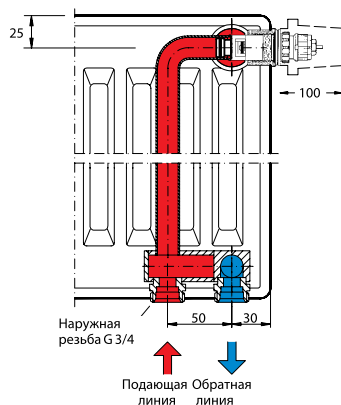


Рис. 12-1. Установочные размеры радиатора BUDERUS с нижним подключением.

с нижним подключением к радиатору с внутренней резьбой 1/2" и наружной резьбой 3/4" «евроконус» для присоединения к трубе.

К наружной резьбе 3/4" «евроконус» двойного узла подключения при помощи двух накидных гаек 3/4" подсоединяются два полипропиленовых штуцера 20x3/4" «евроконус» (поз. 6). Штуцера подключаются к подающей трубе при помощи полипропиленового угольника 20 мм 90° (поз. 10) и муфты соединительной 20 мм (поз. 8).

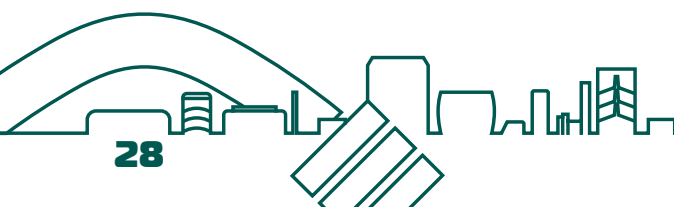
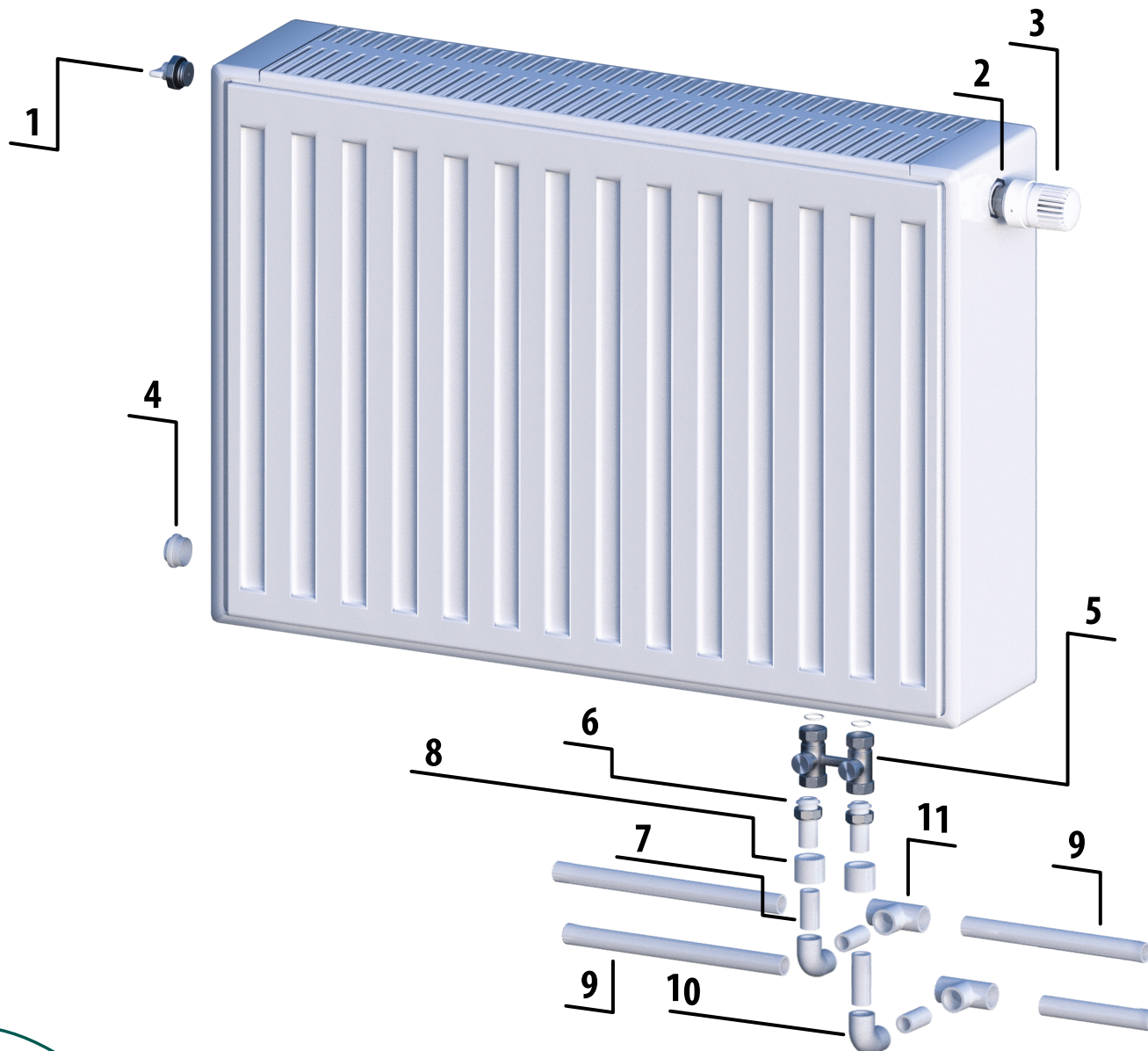
Клапан (поз. 2), заглушка 1/2" (поз. 4) и кран Маевского (поз. 1) входят в комплект и уже установлены в радиатор. Кран Маевского, установленный в левом верхнем торце радиатора (поз. 1), стравливает воздух, мешающий нормальной циркуляции теплоносителя.

СПЕЦИФИКАЦИЯ

№ п/п	Наименование	Размер	Кол-во
1*	Кран Маевского	1/2"	1
2*	Термоклапан		1
3	Термостатическая головка BD		1
4*	Заглушка	1/2"	1
5	Двойной узел для нижнего подключения радиатора прямой для двухтрубной системы	1/2"x3/4"	1
6	Штуцер «евроконус» с накидной гайкой	20"x3/4"	2
7	Труба с центральной армировкой SDR6	20 мм	
8	Муфта соединительная	20 мм	1
9	Труба с центральной армировкой SDR6	25 мм	
10	Угольник 90°	20 мм	2
11	Тройник	25x20x25 мм	2

* – Входят в комплект радиатора Buderus с нижним подключением.

Точность. Надёжность. Качество.



ПОДКЛЮЧЕНИЕ ЦИРКУЛЯЦИОННОГО НАСОСА

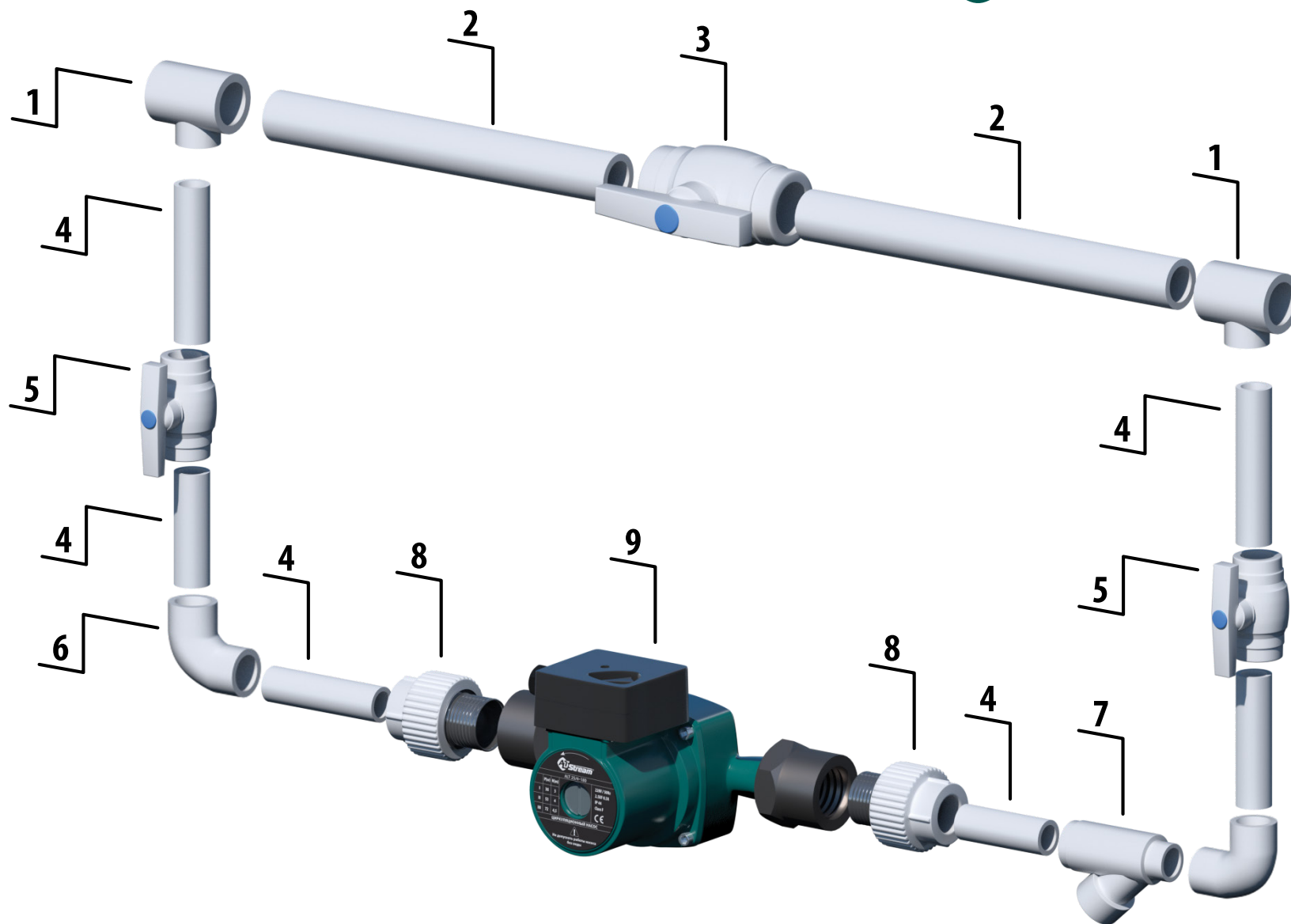
К ПОЛИПРОПИЛЕНОВОМУ ТРУБОПРОВОДУ

Циркуляционный насос устанавливается на байпасе к основному трубопроводу. Перекрывая или открывая шаровые краны (поз. 3 и 5), вы направляете поток через работающий насос или нет. При необходимости можно заменить насос. На насос нельзя передавать механические нагрузки от трубопроводов, вал насоса должен быть всегда расположен горизонтально. В противном случае могут образоваться воздушные пробки, которые оставят подшипники без смазки и достаточного охлаждения. Это приведет к быстрому износу деталей и скорой поломке оборудования. Стрелка на корпусе насоса показывает направление потока. Наличие фильтра (поз. 7) предотвращает преждевременный износ насоса.

Монтаж необходимо производить после окончания всех работ и промывки трубопровода. Насос должен быть смонтирован в легко доступных местах, это важно для проверки или замены оборудования. Арматура устанавливается так, чтобы в случае протечки теплоноситель не попадал в мотор и клеммную коробку. Клеммную коробку можно повернуть относительно корпуса насоса.

СПЕЦИФИКАЦИЯ

№ п/п	Наименование	Размер	Кол-во
1	Тройник	40x32x40 мм	2
2	Труба PN20 (центр. арм.)	40 мм	
3	Кран шаровой 1v	40 мм	1
4	Труба PN20 (центр. арм.)	32 мм	
5	Кран шаровой 1v	32 мм	2
6	Угольник, 90°	32 мм	2
7	Фильтр сетчатый 1v, вн./нар.	32 мм	1
8	Муфта комб. нар. р.	32x1"	2
9	Насос Altstream 25/6-180		1



КОЛЛЕКТОРНЫЙ УЗЕЛ

ИЗ ПОЛИПРОПИЛЕНОВЫХ ТРУБ И ФИТИНГОВ ДЛЯ СИСТЕМ ГОРЯЧЕГО И ХОЛОДНОГО ВОДОСНАБЖЕНИЯ

Коллекторная разводка труб – это создание отдельного участка трубопровода для каждого прибора. С его помощью обеспечивается равномерное распределение воды между сантехприборами. Должны быть соблюдены следующее условие: минимально возможное количество соединительных узлов и изгибов магистралей. Перехлесты магистралей холодной и горячей воды допускаются только в исключительно случаях.

Рассмотрим основные составляющие, кратко опишем их назначения.

Шаровый кран (поз. 1).

Перекрывает воду во всей квартире. Это некая граница, в случае неисправности показывающая, где неисправность. Если поломка произошла в системе до крана (на водопроводных стояках) – значит, это проблема ЖЭКа. Если неисправность после крана – проблема собственника квартиры.

Фильтр грубой очистки или грязевик (поз. 2).

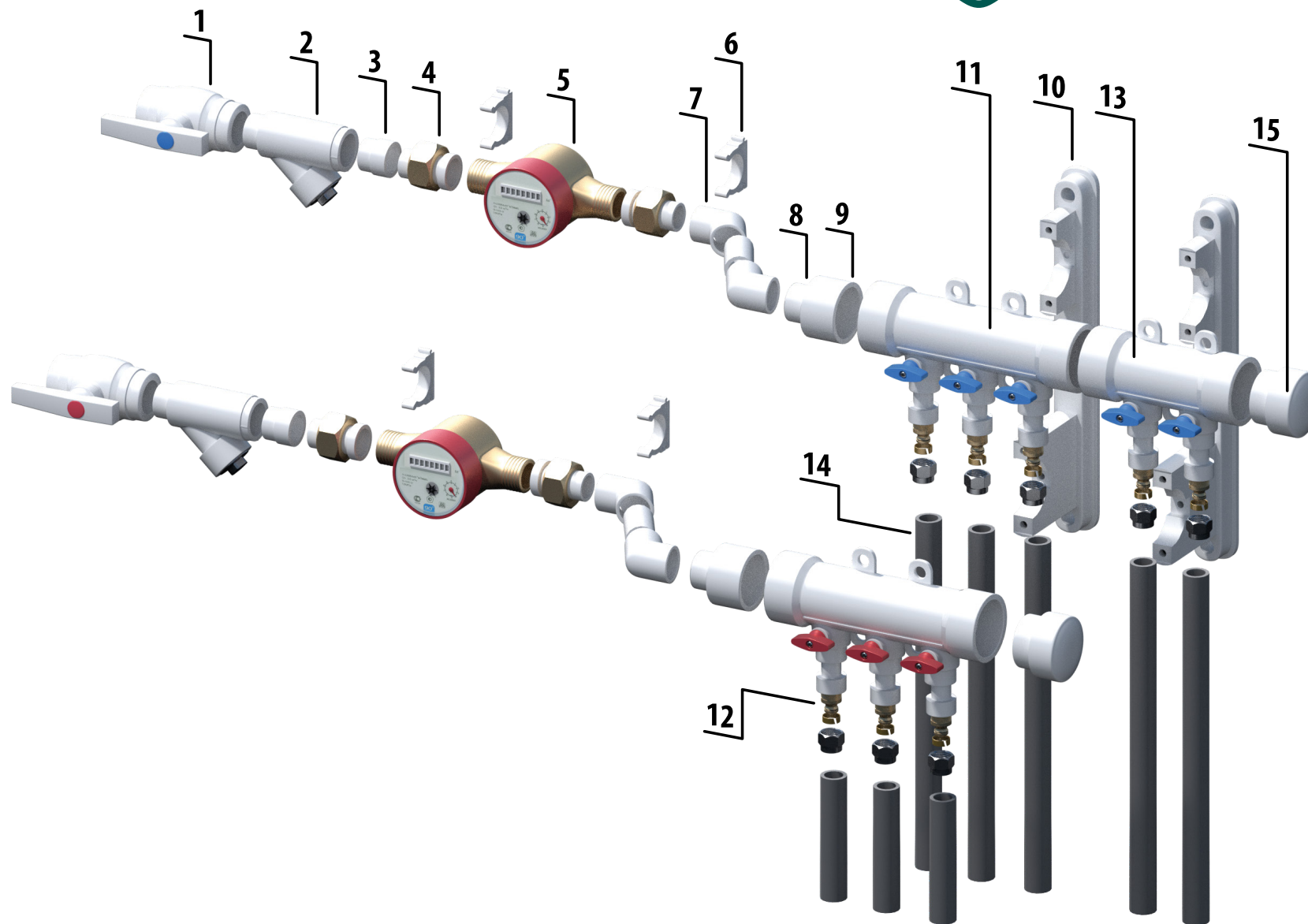
Устройство защищает воду от крупных механических загрязнений (стружки, окалины, песка), которые негативно влияют на все элементы водопроводной системы, сокращая срок службы приборов.

Распределительный коллектор или гребенка (поз. 11).

При современной разводке водопровода в квартире, как правило, применяется коллекторная система. Это обеспечивает равномерное распределение воды и возможность отключения горячей и холодной воды для каждого сантехприбора.

СПЕЦИФИКАЦИЯ

№ п/п	Наименование	Размер	Кол-во
1	Кран шаровой PP-R	25 мм	2
2	Фильтр сетчатый PP-R, вн./нар.	25 мм	2
3	Муфта переходная PP-R, вн./нар.	25/20 мм	2
4	Штуцер PP-R для присоединения счетчика воды	20 мм	4
5	Счетчик воды «Пульс 15Г» со штуцерами (универсальными)		2
6	Опора PP-R	20 мм	4
7	Угольник PP-R, 45 °С		8
8	Труба PN20 PP-R	20 мм	
9	Муфта переходная PP-R, вн./нар.	40x20 мм	2
10	Крепление для коллектора PP-R (в комплекте – 2 шт.)	40 мм	1
11	Коллектор PP-R, 3 вых.	40 x 20 мм	2
12	Переходник комбинированный PP-R 20 мм, PE-X 16 мм (цанга)	20x16 мм	10
13	Коллектор PP-R, 2 вых.	40x20 мм	1
14	Труба PE-RT	16 мм	
15	Заглушка для коллектора PP-R	40 мм	2



УЗЕЛ ПОДПИТКИ

СИСТЕМЫ ОТОПЛЕНИЯ В СБОРЕ

Узел подпитки системы отопления служит для поддержания постоянного давления в системе в пределах 1–3 бар при входном давлении до 10 бар. Максимальная рабочая температура воды до 95 °С.

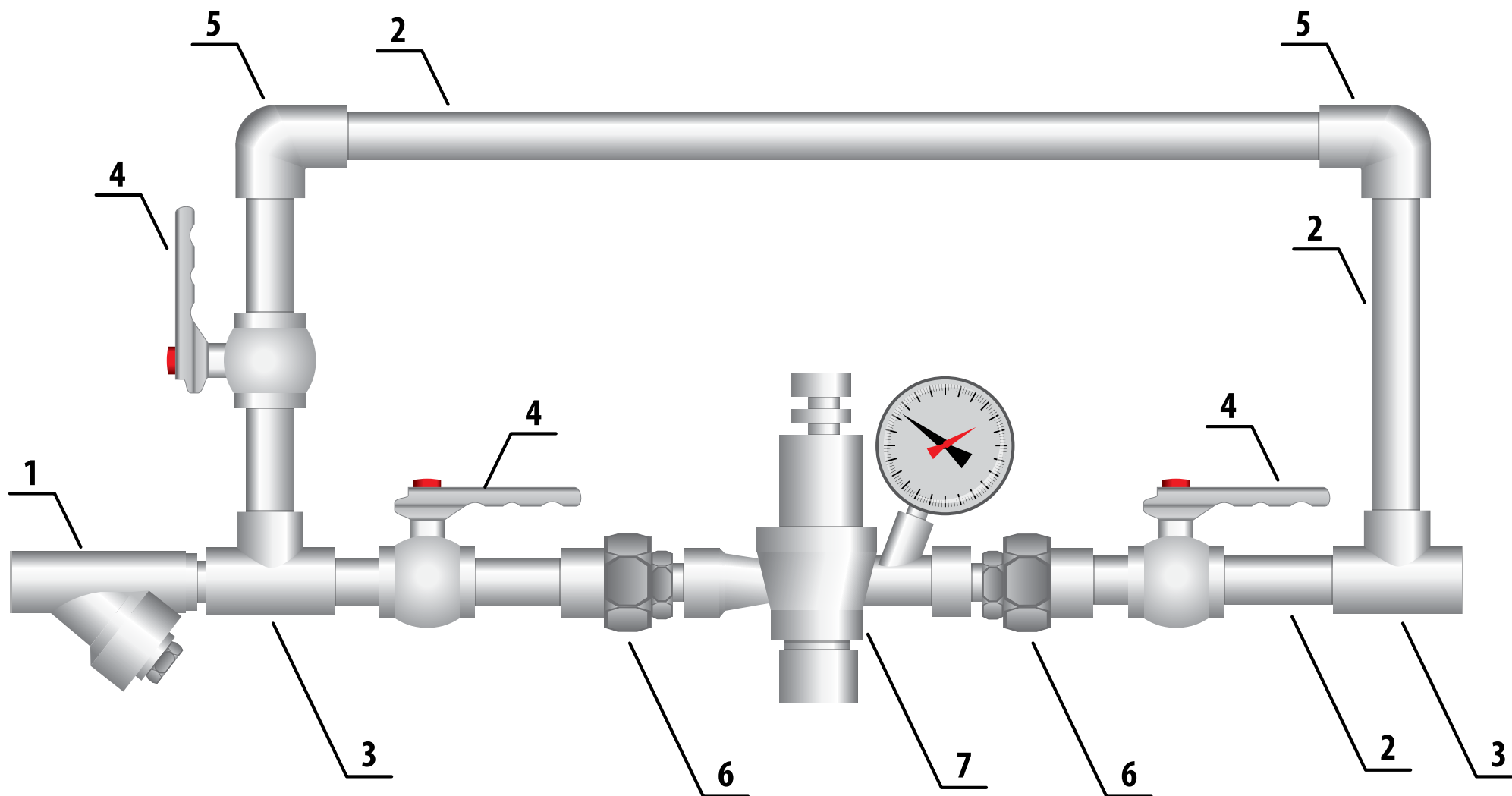
Конструкция узла состоит из соединительных и запорных элементов (шаровых кранов).

Главным элементом узла является редуктор давления с манометром-термометром. Необходимое давление устанавливается редукционным клапаном. С одной стороны на клапан действует калиброванная пружина, а с другой стороны действует мембрана, находящаяся под давлением воды. При падении давления воды в системе отопления редукционный клапан открывается и вода поступает в систему. Редуктор в своей конструкции снабжен запорным клапаном, позволяющим контролировать герметичность системы. На входе редуктора установлен фильтр, а на выходе установлен обратный клапан, предотвращающий противоток воды при падении входного давления или резкого повышения давления в системе отопления.

Для быстрого заполнения системы в узле предусмотрен байпас с шаровым краном. Узел подпитки подключается к контуру ГВС с одной стороны, а с другой стороны к обратной магистрали системы отопления. На входе воды из контура ГВС в узле предусмотрен сетчатый фильтр грубой очистки.

СПЕЦИФИКАЦИЯ*

№ п/п	Наименование	Размер	Кол-во
1	Фильтр сетчатый	20	1
2	Труба SDR6 (армированная)	20	
3	Тройник	20x20x20	2
4	Кран шаровой	20	3
5	Угольник 90 град.	20	2
6	Муфта комб. разъемная нар.р.	20x 1/2"	2
7	Редуктор для автоматической подпитки системы отопления с манометром	1/2"	1



УСТАНОВКА РАДИАТОРОВ

Для монтажа радиаторов используются кронштейны, закрепляемые на стене с использованием дюбелей. Количество кронштейнов, которые необходимы в каждом конкретном случае для крепления радиатора к полу или стене, зависит от общей массы радиатора и числа секций. Один кронштейн нужен внизу и два наверху, если секций в радиаторе 3-9. Если вес и количество секций увеличивается, то, соответственно, увеличивается и количество кронштейнов. Что касается места размещения батареи, то системы отопления обычно монтируются на кронштейнах под окном.

Типы конструкций и их особенности

Кронштейны для крепления радиаторов могут быть:

- угловыми (универсальные, годятся для всех типов батарей);
- анкерными плоскими или штыревыми (кронштейны из калиброванного прута);
- настенными универсальными (также подходят для любых радиаторов);
- напольными цепными;
- регулируемыми напольными (допускается возможность перемещать кронштейн по стойке и, соответственно, регулировать его по высоте);
- фиксированным напольными (для радиаторов 150 мм).

Все кронштейны покрыты порошковой краской.

Кронштейны анкерные плоские вместе с пластмассовыми дюбелями входят в набор для подключения (перех. 1*1/2 лев, пр.- по 2 шт, загл, кр. Маевск, ключ и крепеж).

Радиатор устанавливается по уровню.



Рис. 16-1. Угловой кронштейн универсальный

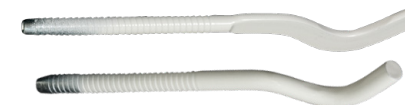


Рис. 16-2. Анкерные кронштейны



Рис. 16-3. Напольный цепной кронштейн



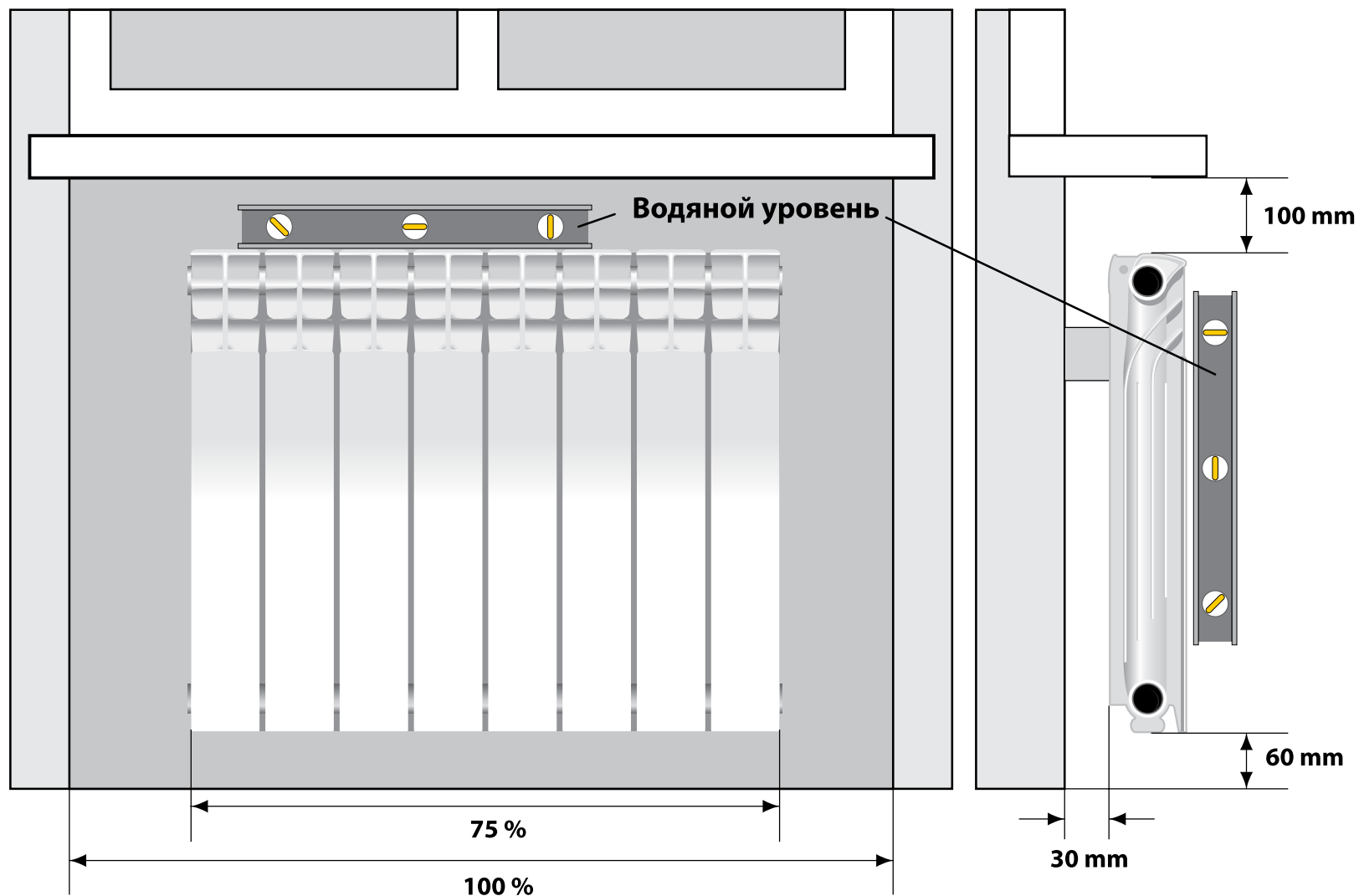
Рис. 16-4. Регулируемый напольный кронштейн



Рис. 16-5. Фиксированный напольный кронштейн (для радиаторов 150 мм)



Рис. 16-6. Набор для подключения радиатора



ОСНОВНЫЕ НАРУШЕНИЯ

ПРАВИЛ МОНТАЖА И ЭКСПЛУАТАЦИИ

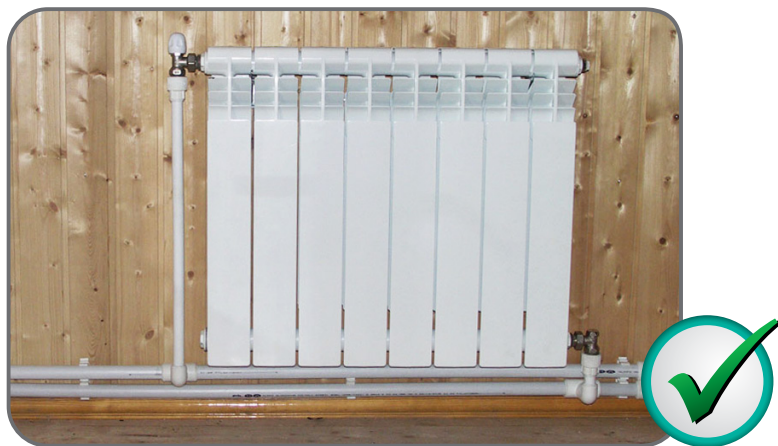
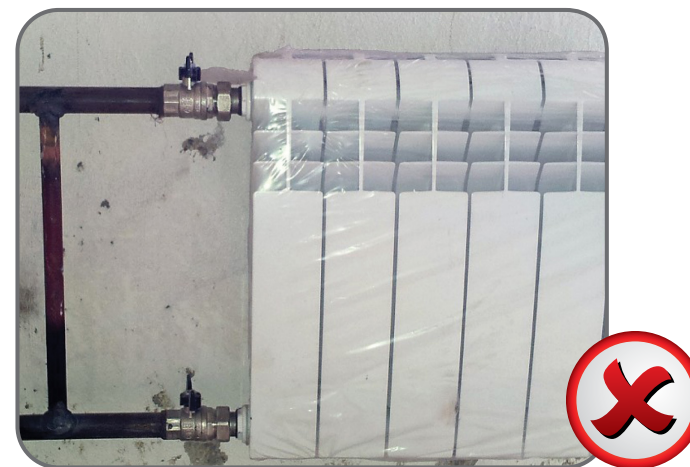
1. «Газовый разрыв» (алюминиевые радиаторы Radena, Evolution).

Причиной разрыва является неправильная эксплуатация прибора – одновременное отключение на длительный срок радиатора от системы отопления.

В паспорте на радиатор в п. «Эксплуатация» указано:

«... Во избежание выхода из строя радиатора категорически запрещается: отключать радиатор от системы отопления, кроме случаев перечисленных в п.4.2. (демонтаж, ремонт)».

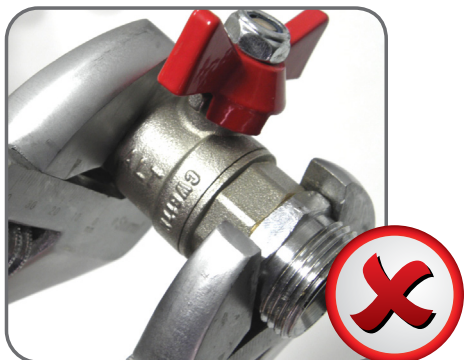
Причины «газового разрыва» – закрытие кранов (как правило шаровых) на входе и выходе из радиатора. В результате окислительного процесса алюминий вступает в реакцию с водой ($Al + H_2O = Al_2O_3 + H_2$) и выделяется водород. В результате, внутри радиатора может создаться избыточное давление газа, превышающее разрушающее для алюминиевой стенки (50 и более Атм). И радиатор разрушается характерным образом (при гидравлических ударах, тонкой стенке, некачественном металле характер повреждения выражается – трещиной).



2. Разрушение малого полукорпуса (латунные шаровые краны и обратные клапаны т.м. Altstream)

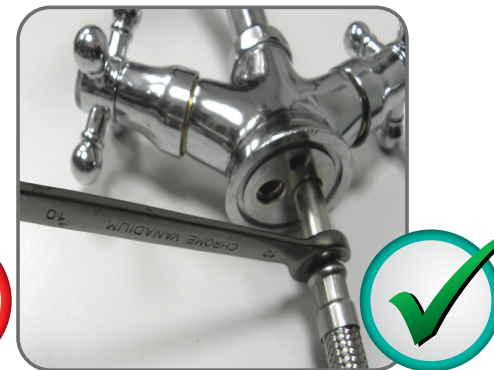
Категорически запрещается вкручивание/накручивание каких-либо фитингов со стороны малого полукорпуса, удерживая сам кран за большой полукорпус.

Также запрещается применять усилия больше указанных в таблице 1.



3. Отрыв латунного штуцера (гибкая подводка для смесителя т.м. Altstream)

Монтаж должен производиться только с помощью рожкового ключа 10 мм и усилием не более 15 Н·м.



4. Отрыв приварной гайки хомута (хомут металлический т.м. Humalt)

Категорически запрещается дальнейшее накручивание гайки хомута на шпильку (корректировка по вертикали/горизонту) после того, как торец шпильки уже уперся в стенку хомута.

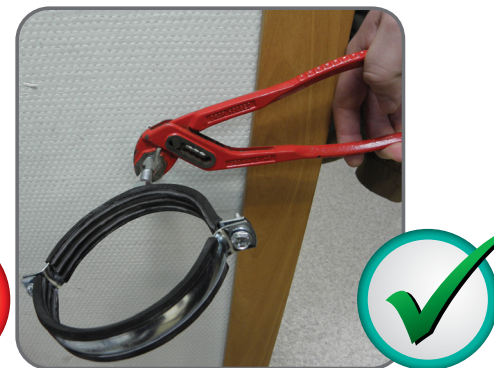


Таблица 1. Давление на стенку муфтового фитинга, возникающее при монтаже.

Номер ключа (КТР*)	Длина ключа, мм	Пределы применения, дюйм	Давление (бар) на стенку муфтового патрубка, при усилии на ручку 15 кг, и равномерной намотке уплотнителя, для диаметров				
			1/2"	3/4"	1"	1.1/4"	1.1/2"
0	250	0 – 1	30	19	12	–	–
1	300	1/2 – 1.1/2	36	23	14	9	5,7
2	400	1/2 – 2	48	31	19	12	7,6
3	565	3/4 – 3	67	43	26	17	10,8
4	715	1 – 4	85	55	33	21	14
5	895	1.1/2 – 5	107	68	42	27	17

* КТР – Ключ трубный рычажный по ГОСТ 18981.

