



Конденсаторы с водяным охлаждением

Кожухотрубные конденсаторы для работы с пресной и морской водой



Конденсаторы с водяным охлаждением

- 4 Широкий ассортимент
Область применений
- 5 Характеристики и преимущества
- 6 CDEW: идеальное решение для R407C
CDEW: широкие эксплуатационные возможности
- 7 Высший уровень конструирования компонентов и качества их изготовления
Контроль качества и стандарты для сосудов, работающих под давлением
- 8 Модификации
Морская вода для безпроблемной конденсации
- 9 Водяной контур
Идеальный выбор (когда необходимо обслуживание)
Арматура
- 10 Технические данные. Модели с использованием пресной воды
- 11 Технические данные. Модели с использованием морской воды
- 12 Размеры CDEW
- 13-14 Размеры CPS
- 15 Размеры CFC
- 16 Размеры CFL
- 17 Размеры CRS
- 18 Размеры ACFC
- 19-20 Размеры ACFL
- 21 Подключение хладагента
- 22 Подключение хладагента к CDEW
- 23 Подключение воды

Широкий ассортимент

Кожухотрубная продукция компании Альфа Лаваль включает широкий ассортимент конденсаторов и предконденсаторов с 9 различными сериями, обеспечивающими индивидуальные решения для каждого из применений в областях, связанных с кондиционированием воздуха, производством холода и охлаждением. Стандартные модели имеют мощности конденсации в диапазоне от 3 до 900 кВт, и можно легко достичь 1680 кВт при дальнейшем развитии существующей линии CDEW. Различные серии конденсаторов были тщательно оптимизированы для работы с наиболее часто используемыми хладагентами HFC. Все модели конденсаторов обеспечивают доступ для проведения осмотров и технического обслуживания. Серия конденсаторов CFC, CRS, CPLUS, ACFL и CDEW предназначены для работы с пресной водой, а CFC/M,

CFL/M, ACFC/M и ACFL/M применяются в установках с морской водой. Это возможно благодаря подбору материалов и правильному определению размеров с целью предотвращения загрязнений и коррозии. Все модели конденсаторов могут быть поставлены в версии охлаждающего устройства HR для подогрева воды в системе с частичной или полной регенерацией тепла. Благодаря конфигурации HRC, модели CDEW и CPLUS могут поставляться с двумя теплообменниками, собранными в одном кожухе. Эта конфигурация позволяет попеременно использовать функции конденсации и полной регенерации тепла. Системы контроля качества компании Альфа Лаваль сертифицированы в соответствии со стандартом ISO 9001 из TUV-D, что служит дальнейшей гарантией высокого уровня качества кожухотрубных конденсаторов.

Область применений

Кожухотрубные конденсаторы компании Альфа Лаваль представляют собой оптимальное решение для всех применений, где требуется конденсация гидрофторуглерода. Водохлаждающие установки с водяным охлаждением и тепловые насосы для кондиционирования воздуха или промышленного

охлаждения работают совместно в нескольких видах промышленных процессов. Существуют торговые и промышленные холодильники с конденсацией водой. Имеются бортовые и другие установки для применения там, где есть морская, озерная или речная вода.



Кондиционирование воздуха



Охлаждение производственного процесса



Торговые и промышленные холодильники



Морской транспорт

1 Высокие эксплуатационные свойства

благодаря специальной конструкции оребренных труб, выполненных из меди и меди/никеля, и геометрии труб.

3 Единственная линия кожухотрубных конденсаторов,

оптимизированных для R407C.

5 Легкость установки.

7 Все модели можно открывать для проведения осмотров и технического обслуживания.

9 Наличие всех разрешений

на применение большинства сосудов, работающих под давлением, является

стандартной практикой.

При необходимости, представляются специальные разрешения.

8 Решения для применений с использованием пресной и морской воды.

10 Каждый конденсатор перед поставкой подвергается испытаниям на герметизацию и утечку, что обеспечивает продукцию высокого качества.

2 9 различных серий конденсаторов – всего **105 моделей:** правильное решение для каждого применения.

4 Версии с 2 и 4 проходами.

6 Версия: предконденсатор.



Конструкция трубной крышки

Трубная решётка

Металлическое кольцо

Передняя крышка

Передняя прокладка



CDEW: идеальное решение для R407C

Серия кожухотрубных конденсаторов CDEW была оптимизирована научно-исследовательским отделом и лабораторией компании Альфа Лаваль с тем, чтобы обеспечить наивысшие эксплуатационные свойства при работе с агентом HFC-R407C. Этот хладагент особенно подвержен «скольжению», и такое явление может проявиться во время фазы конденсации, приводя к снижению эксплуатационных свойств в случае, когда применяются стандартные конденсаторы, предназначенные для работы с азеотропным охлаждающим веществом. Благодаря специальной конструкции и размерам, конденсаторы CDEW теперь в состоянии снижать температу-

ру конденсации на 3К по сравнению со стандартной серией конденсаторов. В водоохладителе это означает:

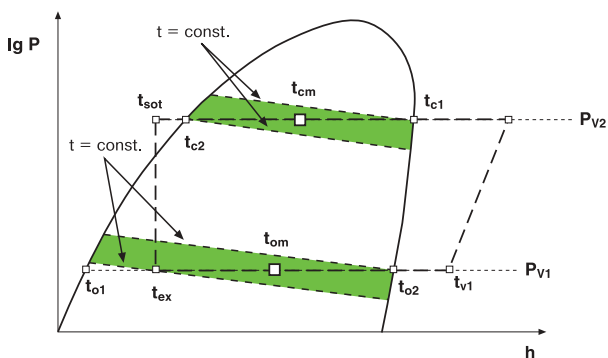
Повышение рентабельности	+11 %
Снижение входной мощности	-6 %

Кроме того, за счет использования трубных решёток снижается стоимость опор и кронштейнов, что обеспечивает простое и дешевое решение.

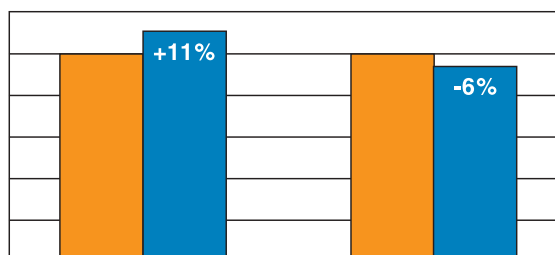
CDEW: широкие эксплуатационные возможности

Новая серия CDEW имеет диапазон мощностей от 57 до 840 кВт со стандартными моделями и может достигать до 1680 кВт. Кожухотрубные теплообменники CDEW имеются в вариантах конденсатора и предконденсатора для обеспечения частичной или полной регенерации в системах охлаждения.

Теплообменники CDEW выполнены в соответствии с такими основными стандартами для сосудов, работающих под высоким давлением, как CE (Европа), UDT (Польша), ГОСТ (Россия), SQL (Китай), ASME (США).



Эксплуатационные свойства CDEW с R407C



- Обычные конденсаторы
- Конденсаторы CDEW

Модели, предназначенные для применений с пресной водой (линии CFC, CRS, CPLUS, ACFL и CDEW), используют компоненты, выполненные из следующих материалов:

- Кожух: углеродистая сталь
- Трубные решётки: углеродистая сталь
- Трубы (цельные толстостенные ребристые трубы): медь
- Крышки: углеродистая сталь
- Прокладка: термополимерный состав
- Диафрагма: тефлон

Все компоненты, выполненные из углеродистой стали, включая внутреннюю стенку кожуха, проходят пескоструйную обработку.

Точная посадка диафрагмы устраняет возможность скопления медной стружки. Модели линий CFC, CRS и ACFL по заказу покупателя могут быть выполнены из нержавеющей стали.

Новая конфигурация водяного коллектора для CPLUS и CDEW позволяет поднять водяное давление до 10 бар. Специальная конфигурация прокладки выдерживает высокое давление и наилучшим образом обеспечивает сопротивление старению в пределах рабочего температурного диапазона. Для моделей с диаметром кожуха свыше 219 мм в качестве опции может быть поставлено смотровое стекло.



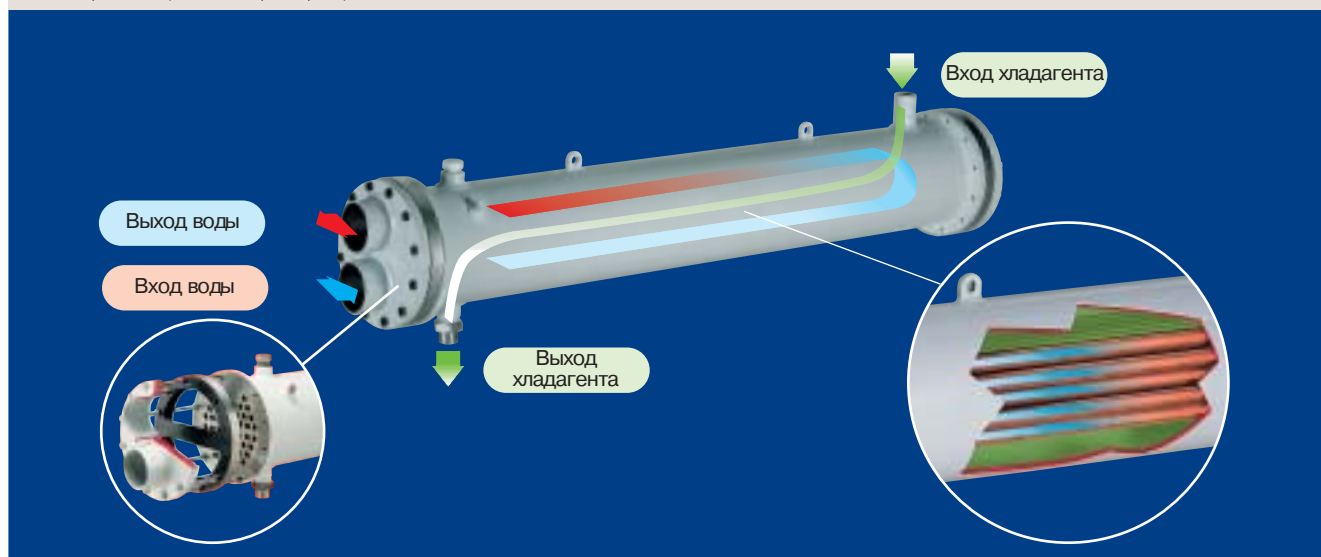
Контроль качества и стандарты для сосудов, работающих под давлением

Рабочие ограничения определяются расчетным давлением (т.е., максимальным расчетным давлением) и диапазоном рабочих температур. Эти ограничения зависят от требуемых разрешений для сосудов, работающих под давлением. Конденсаторы компании Альфа Лаваль выпускаются в стандартном исполнении с разрешениями на применение большинства сосудов, работающих под давлением. По желанию заказчика предоставляются разрешения на применение на

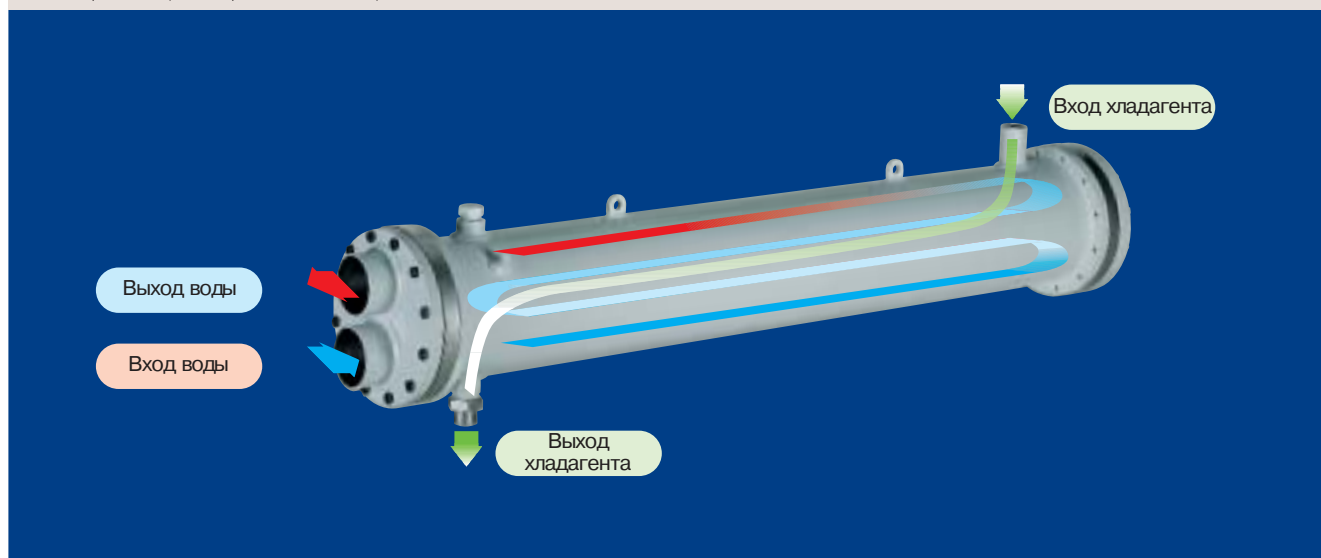
морских судах и другие специальные разрешения. Кожухотрубные конденсаторы компании Альфа Лаваль производятся в соответствии со стандартом ISO 9002. Каждое изделие проходит индивидуальные испытания на герметичность и утечки, согласно указаниям соответствующих органов и в соответствии с внутренней методикой контроля качества компании Альфа Лаваль.

Номинальные данные		Альфа Лаваль (самоконтроль)	CE (PED 97/23 EC)	UDT P x V, бар x дм ³	ASME OD ≥ 6"	SQL	GOST
Расчетное давление хладагента	бар	30	30	24,5	30	24,5	24,5
Испытательное давление хладагента	бар	33	43	27	45	27	27
Расчетное давление воды	бар	10	10	10	10,3	10	10
Испытательное давление воды	бар	15	15	15	15,5	15	15
Расчетный диапазон температур	°C	-10/+90	-10/+90	-10/+90	-10/+90	-10/+90	-10/+90

2 прохода (вода из градирни)



4 прохода (водопроводная вода)



Морская вода для безпроблемной конденсации

Для работы с морской водой и, в частности, для применений на морских судах и во всех других случаях установки, когда возможно использование морской воды, наряду с естественными источниками охлаждающей воды предлагаются 4 линии конденсаторов.

Стандартные модели имеют мощность в диапазоне от 7 до 900 кВт. Судовые модели используют компоненты, выполненные из следующих материалов:

- Кожух: углеродистая сталь
- Трубные решётки: нержавеющая сталь AISI 316
- Трубы (цельные ребристые трубы): медь/никель
- Крышки: нержавеющая сталь AISI 316
- Прокладка: термополимерный состав
- Диафрагма: углеродистая сталь

Изделия для морских судов оснащаются сменными анодами, изготовленными из ковкого железа.



Водяной контур

Номинальные эксплуатационные свойства рассчитываются на основе коэффициентной функции (FF), равной 0,000043 м²К/Вт (0,00005 чЧ м²К/ккал).

$v > 1,2$ м/с	Нормальная водопроводная вода Обработанная вода из градирни Чистая речная вода Морская вода	FF 0.000086 м²К/Вт
$v > 1,2$ м/с	Водопроводная вода Нормальная вода из градирни Рассол	FF 0.000172 м²К/Вт
$v > 1,2$ м/с	Жёсткая вода из градирни Загрязнённая речная вода	FF 0.000344 м²К/Вт



Идеальный выбор (когда необходимо обслуживание)

Кожухотрубные конденсаторы часто используются для работы с не очень чистой водой в достаточно сложных условиях. Это своего рода испытание для изделия, предназначенного для продолжительной эксплуатации. В таких случаях, чтобы сохранить эксплуатационные свойства

теплообменников, необходима их периодическая очистка.

Конденсаторы для пресной и морской воды компании Альфа Лаваль обеспечивают легкое открытие для осмотра, очистки и технического обслуживания.

Арматура

Конденсаторы CDEW оснащены квадратными трубными решётками, которые обеспечивают простое решение проблемы размещения изделия. Конденсаторы CPLUS и всех других линий могут поставляться с опорами, крепящимися на болтах (Рис. А) или с опорами, приваренными непосредственно к корпусу кожуха (Рис. В).

Могут поставляться легко монтируемые универсальные кронштейны для установки конденсаторов (Рис. С). Тип необходимых опор указывается при заказе.

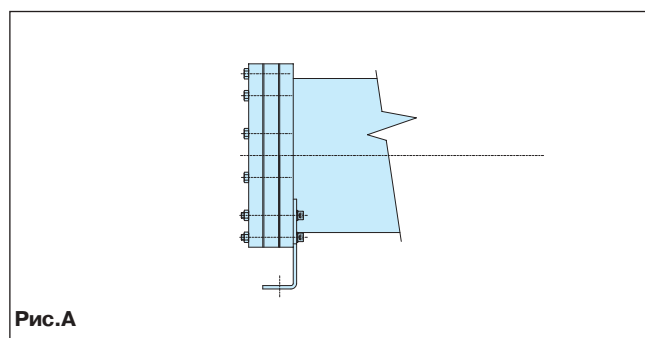


Рис.А

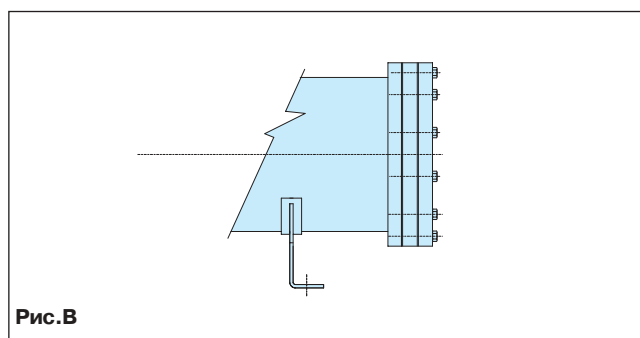


Рис.В

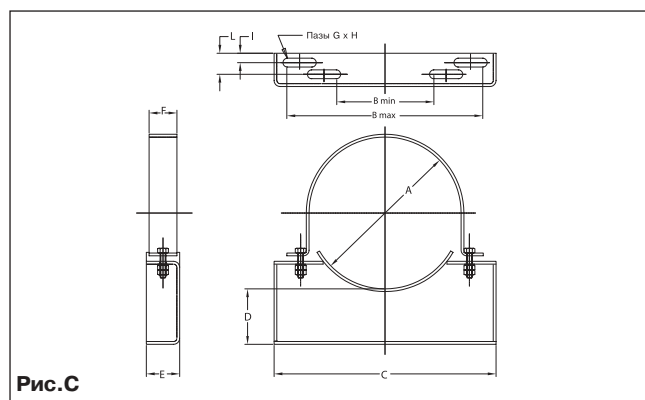


Рис.С

Размеры универсальных кронштейнов (мм)										
A	B		C	D	E	F	Пазы G x H		I	L
	мин.	макс.					G	H		
140	82	178	220	60	50	40	12	60	25	-
168	112	208	250	60	50	40	12	60	25	-
194	46	238	280	60	50	40	12	60	15	32
219	82	276	320	80	50	40	12	60	15	32
273	176	352	400	100	60	50	16	60	17	38
324	108	372	420	100	60	50	16	60	17	38
406	216	468	520	120	80	60	18	60	20	54

Модель	CDEW	60	80	100	120	135	165	190	215	240	260	300	360	400	450	470	520	550	610	680	760	840
Вода из градирни (2 прохода)																						
Хладагент R407C	Qн (кВт)	57	75	100	118	135	165	190	215	233	260	300	360	400	450	470	520	550	610	680	760	840
Тк, средняя = 42 °С	Wн (м³/ч)	9.5	12.7	17.5	20.6	20.2	25.5	27.7	30.7	33.6	37.0	44.0	53.3	59.2	62.9	68.4	75.8	83.4	90.8	99.9	110.5	121.7
Твх = 29,4 °С	Wм (м³/ч)	12.3	16.4	22.5	26.6	27.6	35.8	38.9	43.0	43.0	51.1	61.4	73.6	81.8	86.9	94.1	104	114	122.7	135	151.4	167.7
FF = 0.000043 м² К/Вт	Дрп (бар)	0.33	0.33	0.33	0.33	0.33	0.33	0.33	0.33	0.38	0.38	0.38	0.38	0.38	0.38	0.38	0.38	0.38	0.38	0.38	0.38	0.38
4 прохода (водопроводная вода)																						
Хладагент R407C	Qн (кВт)	60	81	109	130	146	182	203	225	250	280	330	396	452	487	510	566	635	670	740	828	924
Тк, средняя = 35°С	Wн (м³/ч)	3.4	4.5	6.1	7.2	7.5	9.3	10.2	11.3	12.1	14	16.8	20	22.1	23.8	25.6	28	31.5	33.8	37.1	41.6	46.2
Твх = 15°С	Wм (м³/ч)	4.1	5.5	7.5	8.9	8.9	11.8	12.9	14.3	14.5	17.1	20.4	24.4	26.9	28.9	31.8	34.9	39	43	47.3	53	58.7
FF = 0.000043 м² К/Вт	Дрп (бар)	0.35	0.35	0.35	0.35	0.38	0.38	0.38	0.38	0.42	0.42	0.42	0.42	0.42	0.42	0.42	0.42	0.42	0.43	0.43	0.43	0.43

Модель	CPS	35	45	60	80	70	100	120	145	160	180	210	235	260	285	335	390	440	520
Вода из градирни (2 прохода)																			
Хладагент R22	Qн (кВт)	33.5	46.2	59.1	81.8	68	96.1	120.7	144.3	162.4	182	208	236	260	285	336	388	438	522
Тк, средняя = 40.6°С	Wн (м³/ч)	5.2	6.9	8.6	11.7	10.3	13.8	17.3	20.7	23.3	25.9	29.4	32.8	36.3	41.4	48.4	55.3	62.2	73.4
Твх = 29.4°С	Wм (м³/ч)	6.2	8.3	10.4	14	12.4	16.6	20.7	24.9	28	31.1	35.2	39.4	43.5	49.7	58	66.3	74.6	88.1
FF = 0.000043 м² К/Вт	Дрп (бар)	0.44	0.44	0.44	0.44	0.37	0.37	0.37	0.37	0.37	0.37	0.37	0.37	0.37	0.37	0.37	0.37	0.37	0.37
Водопроводная вода (4 прохода)																			
Хладагент R22	Qн (кВт)	37	50.1	63.1	87.1	69.9	98.6	121.5	146.7	165.6	182	207	234	260	288	339	389	442	523
Тк, средняя = 35°С	Wн (м³/ч)	2	2.6	3.3	4.4	4	5.3	6.5	7.9	8.8	9.8	11.2	12.4	13.7	15.6	18.3	20.9	23.5	27.1
Твх = 15°С	Wм (м³/ч)	2.6	3.5	4.3	5.8	5.2	6.9	8.6	10.4	11.7	13	14.7	16.4	18.1	20.7	24.2	27.6	31	36.7
FF = 0.000043 м² К/Вт	Дрп (бар)	0.5	0.5	0.5	0.5	0.42	0.42	0.42	0.42	0.42	0.41	0.41	0.41	0.41	0.41	0.41	0.41	0.41	0.41

Модель	CFC	8	12	15	20	25	30	40	50	60
Вода из градирни (4 прохода)										
Хладагент R22	Qн (кВт)	8.1	12.2	15.2	20.3	25.3	30.4	40.5	50.6	60.8
Тк, средняя = 40.6°С	Wн (м³/ч)	1.5	2.2	2.2	3	3.7	4.5	6	7.5	9
Твх = 29.4°С	Wм (м³/ч)	1.7	2.6	2.6	3.4	4.3	5.1	6.8	8.6	10.3
FF = 0.000043 м² К/Вт	Дрп (бар)	0.38	0.38	0.43	0.43	0.43	0.43	0.43	0.43	0.43
Водопроводная вода (8 проходов)										
Хладагент R22	Qн (кВт)	9.1	13.6	15.7	21	26.2	31.5	42	52.5	63
Тк, средняя = 35°С	Wн (м³/ч)	0.6	0.9	0.9	1.2	1.5	1.7	2.3	2.9	3.5
Твх = 15°С	Wм (м³/ч)	0.8	1.3	1.3	1.7	2.1	2.6	3.4	4.3	5.1
FF = 0.000043 м² К/Вт	Дрп (бар)	0.48	0.48	0.54	0.54	0.54	0.54	0.54	0.54	0.54

Модель	CRS	3	6	8	12	15	20	25
Вода из градирни (2 прохода CRS 3-6 · 4 прохода CRS 8-25)								
Хладагент R22	Qн (кВт)	3.2	6.5	8.1	12.2	15.2	20.3	25.3
Тк, средняя = 40.6°С	Wн (м³/ч)	0.8	1.6	1.5	2.2	2.2	3	3.7
Твх = 29.4°С	Wм (м³/ч)	0.9	1.8	1.7	2.6	2.6	3.4	4.3
FF = 0.000043 м² К/Вт	Дрп (бар)	0.22	0.22	0.38	0.38	0.43	0.43	0.43
Водопроводная вода (4 прохода CRS 3-6 · 8 проходов CRS 8-25)								
Хладагент R22	Qн (кВт)	3.8	7.7	9.1	13.6	15.7	21	26.2
Тк, средняя = 35°С	Wн (м³/ч)	0.3	0.6	0.6	0.9	0.9	1.2	1.5
Твх = 15°С	Wм (м³/ч)	0.5	0.9	0.8	1.3	1.3	1.7	2.1
FF = 0.000043 м² К/Вт	Дрп (бар)	0.28	0.28	0.48	0.48	0.54	0.54	0.54

Модель	ACFL	450/360	450/414	450/468	450/522	450/576	750/648	750/738	750/828	750/900
Вода из градирни (2 прохода)										
Хладагент R22	Qн (кВт)	360	414	468	522	576	648	738	828	900
Тк, средняя = 40.6°С	Wн (м³/ч)	48.9	56.2	63.5	70.9	78.2	88	100	112	122
Твх = 29.4°С	Wм (м³/ч)	55.5	63.9	72.2	80.5	88.9	99	113	127	138
FF = 0.000043 м² К/Вт	Дрп (бар)	0.33	0.33	0.33	0.33	0.33	0.33	0.33	0.33	0.33
Водопроводная вода (4 прохода)										
Хладагент R22	Qн (кВт)	360	414	468	522	576	-	-	-	-
Тк, средняя = 35°С	Wн (м³/ч)	18.9	21.7	24.5	27.4	30.2	-	-	-	-
Твх = 15°С	Wм (м³/ч)	27.8	31.9	36.1	40.3	44.4	-	-	-	-
FF = 0.000043 м² К/Вт	Дрп (бар)	0.43	0.43	0.43	0.43	0.43	-	-	-	-

Qн номинальная мощность конденсации
Wн номинальная скорость потока воды

Wм максимальная скорость потока воды
Тк температура конденсации

Твх входная температура воды
FF коэффициентная функция

Модель	CFC/M	8	12	15	20	25	30	40	50	60
Морская вода (4 прохода)										
Хладагент R22	Qн (кВт)	7.6	11.3	13.5	18	22.5	27	36.4	45.5	54.7
Тк, средняя = 40.6°C	Wн (м³/ч)	1.2	1.8	1.8	2.6	3.1	3.7	4.9	6.1	7.4
Твх = 29.4°C	Wм (м³/ч)	1.4	2.0	2.1	2.9	4.3	4.2	4.5	6.9	8.4
FF = 0.000043 м² К/Вт	Дрп (бар)	0.27	0.27	0.30	0.33	0.33	0.33	0.33	0.33	0.33
Морская вода (8 проходов)										
Хладагент R22	Qн (кВт)	8.6	12.9	14.9	19.9	24.9	29.9	39.9	49.9	59.8
Тк, средняя = 35°C	Wн (м³/ч)	0.6	0.9	0.9	1.2	1.5	1.7	2.3	2.9	3.5
Твх = 15°C	Wм (м³/ч)	0.8	1.3	1.3	1.7	2.1	2.6	3.4	4.3	5.1
FF = 0.000043 м² К/Вт	Дрп (бар)	0.53	0.51	0.58	0.57	0.59	0.52	0.52	0.54	0.55

Модель	CFL/M	42	50	56	75	95	110	125	145	165
Морская вода (2 прохода)										
Хладагент R22	Qн (кВт)	38	45.6	50.9	67.8	84.9	101.6	111.1	129.7	149.4
Тк, средняя = 40.6°C	Wн (м³/ч)	6.2	7.4	7.4	9.8	12.3	14.8	14.8	17.3	18.5
Твх = 29.4°C	Wм (м³/ч)	7.0	8.4	8.4	11.1	13.9	16.7	16.7	19.6	20.9
FF = 0.000043 м² К/Вт	Дрп (бар)	0.27	0.27	0.29	0.29	0.29	0.29	0.31	0.31	0.34
Морская вода (4 прохода)										
Хладагент R22	Qн (кВт)	38	50.1	54.4	72.5	90.6	108.7	115.6	134.7	156.8
Тк, средняя = 35°C	Wн (м³/ч)	3.1	3.7	3.7	4.9	6.2	7.4	7.4	8.6	9.3
Твх = 15°C	Wм (м³/ч)	3.5	4.2	4.2	5.5	7.0	8.4	8.4	9.7	10.5
FF = 0.000043 м² К/Вт	Дрп (бар)	0.38	0.38	0.38	0.42	0.42	0.42	0.45	0.46	0.49

Модель	ACFC/M	150/122	150/152	150/183	240/183	240/213	240/244	240/274	240/337
Морская вода (2 прохода)									
Хладагент R22	Qн (кВт)	110.5	138.8	166.5	166.5	194.2	222	249.8	305
Тк, средняя = 40.6°C	Wн (м³/ч)	14.8	18.5	22.2	22.2	25.8	29.5	33.3	37.6
Твх = 29.4°C	Wм (м³/ч)	16.7	20.9	25.1	25.1	29.2	33.3	37.6	42.5
FF = 0.000043 м² К/Вт	Дрп (бар)	0.31	0.31	0.31	0.31	0.31	0.31	0.31	0.34
Морская вода (4 прохода)									
Хладагент R22	Qн (кВт)	118	145.5	171.5	171.5	200.7	229.3	258	318.5
Тк, средняя = 35°C	Wн (м³/ч)	7	8.75	10.5	10.5	12	14	15.8	17.8
Твх = 15°C	Wм (м³/ч)	10.3	12.8	15	15	18	20.5	23.1	26
FF = 0.000043 м² К/Вт	Дрп (бар)	0.41	0.41	0.39	0.39	0.39	0.41	0.41	0.44

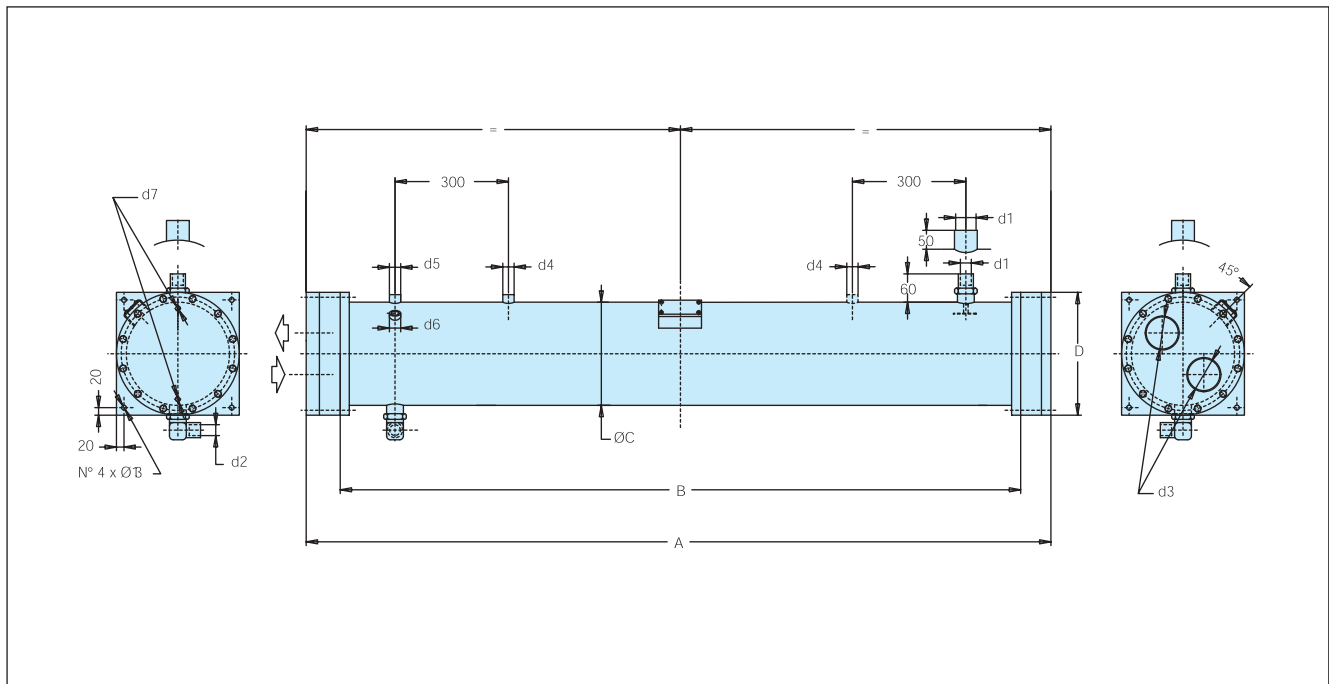
Модель	ACFL/M	180/162	180/207	300/207	300/252	300/306	300/360
Морская вода (2 прохода)							
Хладагент R22	Qн (кВт)	146.2	186.2	186.2	226.3	278.5	323
Тк, средняя = 40.6°C	Wн (м³/ч)	18	23	23	27.9	33.8	39.8
Твх = 29.4°C	Wм (м³/ч)	20.3	26	26	31.5	38.2	45
FF = 0.000043 м² К/Вт	Дрп (бар)	0.33	0.33	0.33	0.33	0.33	0.33
Морская вода (4 прохода)							
Хладагент R22	Qн (кВт)	162	207	207	252	306	360
Тк, средняя = 35°C	Wн (м³/ч)	9	11.4	11.4	13.9	16.9	20
Твх = 15°C	Wм (м³/ч)	10.2	12.9	12.9	15.7	19.1	22.6
FF = 0.000043 м² К/Вт	Дрп (бар)	0.49	0.48	0.48	0.48	0.48	0.49

Модель	ACFL/M	450/360	450/414	450/468	450/522	450/576	750/648	750/738	750/828	750/900
Морская вода (2 прохода)										
Хладагент R22	Qн (кВт)	323.1	372.5	420.8	468.5	517	583.5	664.2	760	808.5
Тк, средняя = 40.6°C	Wн (м³/ч)	39.8	45.9	51.8	57.8	63.7	72	81.9	91.8	99.7
Твх = 29.4°C	Wм (м³/ч)	45	51.9	58.5	65.3	72	81.4	92.6	103.7	112.7
FF = 0.000043 м² К/Вт	Дрп (бар)	0.33	0.33	0.33	0.33	0.33	0.33	0.33	0.33	0.33
Морская вода (4 прохода)										
Хладагент R22	Qн (кВт)	344	394	445	497.5	547.5	-	-	-	-
Тк, средняя = 35°C	Wн (м³/ч)	18.9	21.7	24.5	27.4	30.2	-	-	-	-
Твх = 15°C	Wм (м³/ч)	27.8	31.9	36.1	40.3	44.4	-	-	-	-
FF = 0.000043 м² К/Вт	Дрп (бар)	0.44	0.44	0.44	0.44	0.44	-	-	-	-

Qн номинальная мощность конденсации
Wн номинальная скорость потока воды

Wм максимальная скорость потока воды
Тк температура конденсации

Твх входная температура воды
FF коэффициентная функция

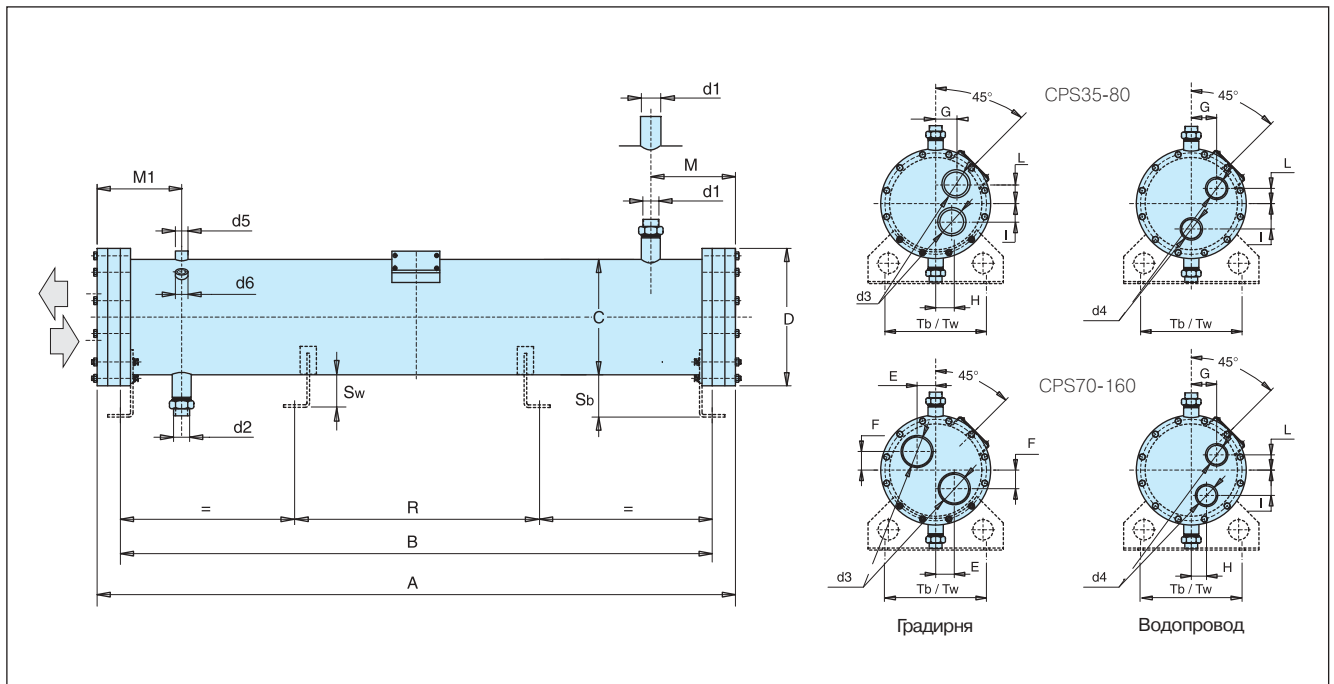


Модель CDEW		60	80	100	120	135	165	190	215	240	260	300	360	400	450	470	520	550	610	680	760	840		
Размеры	A [мм]	1500			1700	1740			1940	1970			1980			1980								
	B [мм]	1400			1600	1600			1800	1800			1800			1800								
	C [мм]	168			194			273			324			406										
	D [мм]	215			245			325			380			480										
Соединения (градирня)	d1 [ДМ³]	RC35			WA42			WA54			WA54			WA80										
	d2 [ДМ³]	RC28			RC35			WA42			WA42			WA54										
	d3 [ДМ³]	T2			T21			T3			T4			T5										
	d4 [ДМ³]	-			-			-			1			1										
	d5 [ДМ³]	1/2			3/4			1			1			1										
	d6 [ДМ³]	1/4			1/4			1/4			1/4			1/4			1/4							
	d7 [ДМ³]	1/4			1/4			1/4			1/4			1/4			1/4							
Соединения (водопровод)	d1 [мм]	RC35			WA42			WA54			WA54			WA80										
	d2 [мм]	RC28			RC35			WA42			WA42			WA54										
	d3 [мм]	T11			T2			T21			T3			T4										
Объемы	Vr [ДМ³]	22.3	20.8	19.4	18.1	20.1	24.9	23.7	21.9	24.9	70.6	66.1	57	53.1	50.6	90.5	86.1	81.7	152.1	146	137.8	129.6		
	L _{резерв} [ДМ³]	3.8	3.8	3.4	3.1	0.9	7.1	6.7	3.2	3.1	10	10	8.4	8.4	3.4	5.2	5.2	4.7	14.8	14.8	14.8	14.8		
	VH ₂ O [ДМ³]	4.8	5.9	7.3	8.2	10.1	13.3	14.2	15.4	17.1	24.7	27.7	31.2	33.9	35.7	41	44.1	47.5	52.4	57.7	64.7	71.7		
Вес	P [кг]	58	61	64.5	67.5	85	105	108	111	121	194.7	203	215	222	227	293	304	313	441	452	467	482		

d1 вход хладагента
d2 выход хладагента
d3 штуцер предохранительного клапана

d4 = d50 штуцеры подключения воды
Vr объем газа
VH₂O коэффициент загрязнения

P вес нетто
ES обменная поверхность

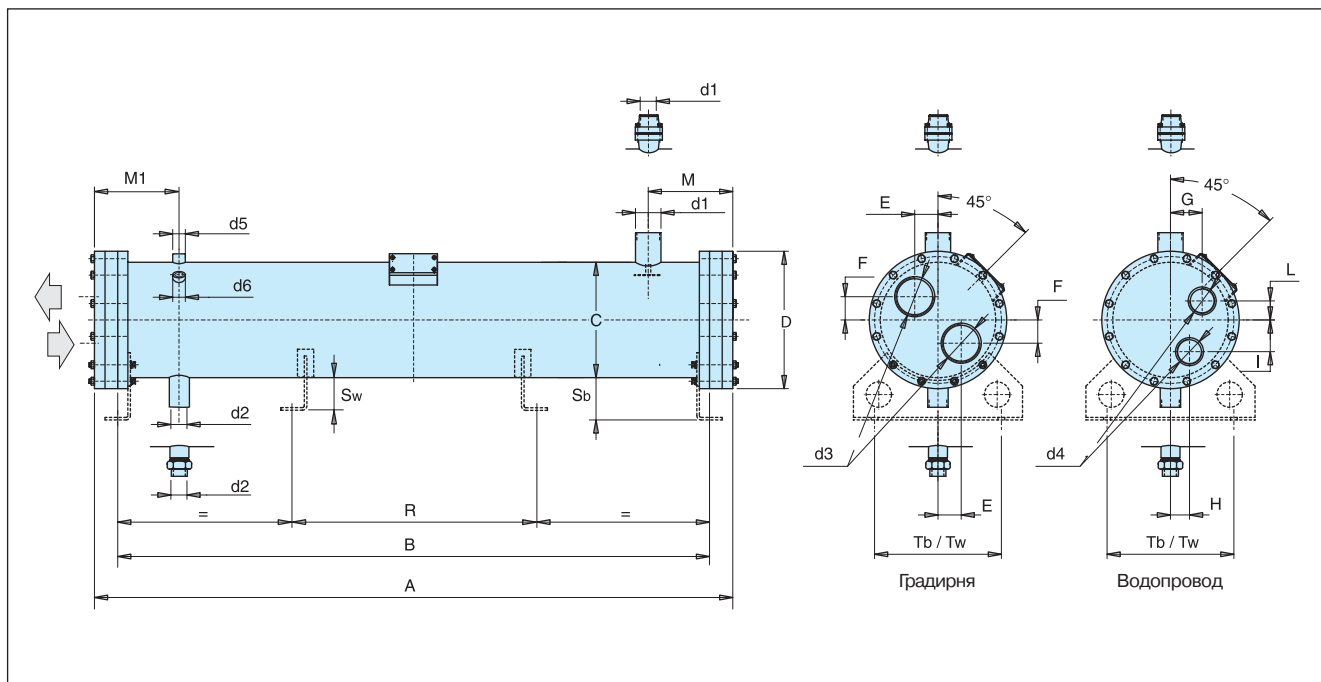


Модель			CPS35	CPS45	CPS60	CPS80	CPS70	CPS100	CPS120	CPS145	CPS160
Размеры	A	мм	800	800	800	800	1500	1500	1500	1500	1500
	B	мм	700	700	700	700	1400	1400	1400	1400	1400
	C	мм	168	168	168	168	168	168	168	168	168
	D	мм	215	215	215	215	215	215	215	215	215
	E	мм	-	-	-	-	30	30	30	30	30
	F	мм	-	-	-	-	30	30	30	30	30
	G	мм	Градирня 43 – Водопровод 45				43	43	43	43	43
	H	мм	Градирня 22				22	22	22	22	22
	I	мм	Градирня 43 – Водопровод 55				43	43	43	43	43
	L	мм	Градирня 22 – Водопровод 32				22	22	22	22	22
	M	мм	160	160	160	160	170	170	170	170	190
M1	мм	170	170	170	170	180	180	180	180	200	
Опоры	R	мм	350	350	350	350	900	900	900	900	900
	Sb	мм	80	80	80	80	80	80	80	80	80
	Sw	мм	60	60	60	60	60	60	60	60	60
	Tb	мм	210	210	210	210	210	210	210	210	210
	Tw	мм	160	160	160	160	160	160	160	160	160
Соединения	d1	-	RC28	RC28	RC28	RC28	RC35	RC35	RC35	RC35	WA42
	d2	-	RB22	RB22	RB22	RB22	RC28	RC28	RC28	RC28	RC35
	d3	-	T11	T11	T11	T11	T2	T2	T2	T2	T2
	d4	-	T1	T1	T1	T1	T11	T11	T11	T11	T11
	d5	дюйм	3/8	3/8	3/8	3/8	1/2	1/2	1/2	1/2	1/2
	d6	дюйм	1/4	1/4	1/4	1/4	1/4	1/4	1/4	1/4	1/4
Объемы	V _R	дм ³	11	10,3	9,6	8,5	22,7	21,3	19,9	16,5	17,5
	V _{H₂O}	дм ³	2,4	2,9	3,4	4,4	4	5	6,1	7,2	8
Вес	P	кг	43	45	47	49	60	63	66	69	72

d1 вход хладагента
d2 выход хладагента
d3 штуцер предохранительного клапана

d4 = d5 штуцеры подключения воды
V_r объем газа
V_{H₂O} коэффициент загрязнения

P вес нетто
ES обменная поверхность

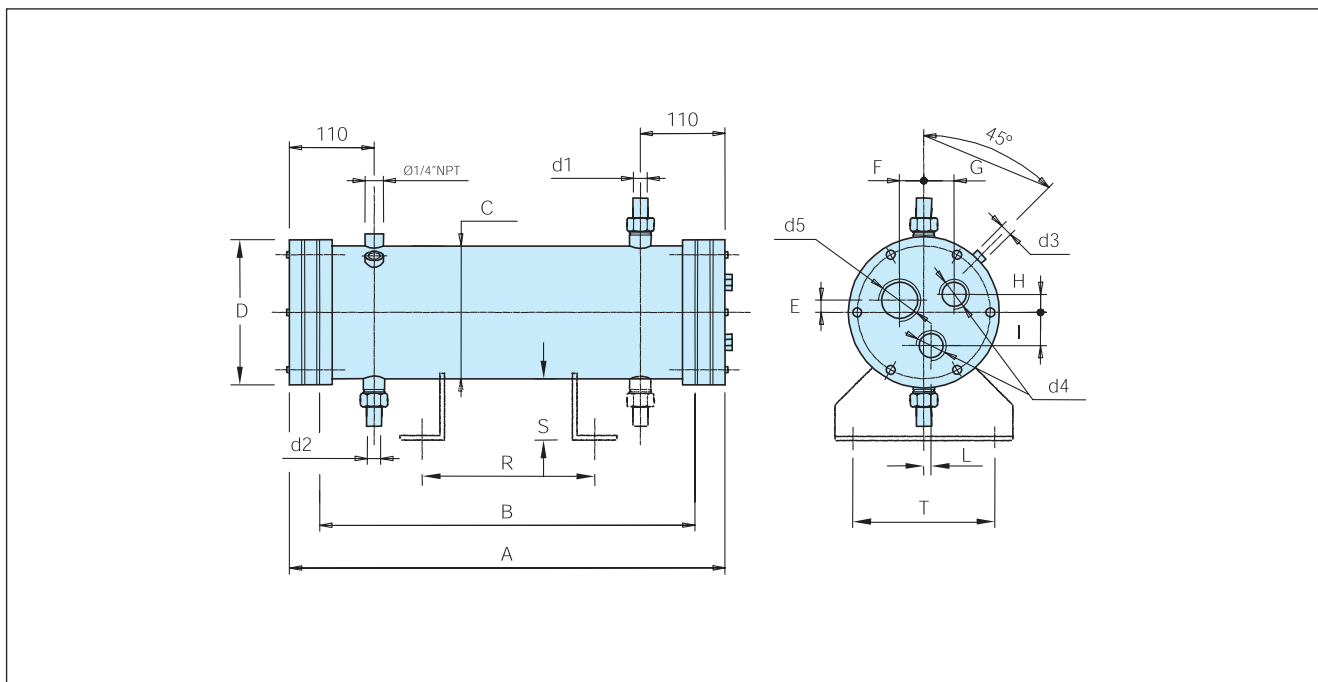


Модель			CPS180	CPS210	CPS235	CPS260	CPS285	CPS335	CPS390	CPS440	CPS520
Размеры	A (Градирня/ Водопровод)	мм	1540/1535	1540/1535	1540/1535	1540/1535	1570/1560	1570/1560	1570/1560	1570/1560	1570/1560
	B	мм	1400	1400	1400	1400	1400	1400	1400	1400	1400
	C	мм	194	194	194	194	273	273	273	273	273
	D	мм	245	245	245	245	325	325	325	325	325
	E	мм	35	35	35	35	55	55	55	55	55
	F	мм	35	35	35	35	55	55	55	55	55
	G	мм	55	55	55	55	75	75	75	75	75
	H	мм	25	25	25	25	45	45	45	45	45
	I	мм	55	55	55	55	75	75	75	75	75
	L	мм	25	25	25	25	45	45	45	45	45
	M	мм	200	200	200	200	225	225	225	225	225
M1	мм	210	210	210	210	235	235	235	235	235	
Опоры	R	мм	900	900	900	900	900	900	900	900	900
	Sb	мм	80	80	80	80	100	100	100	100	100
	Sw	мм	60	60	60	60	100	100	100	100	100
	Tb	мм	210	210	210	210	300	300	300	300	300
	Tw	мм	160	160	160	160	300	300	300	300	300
Соединения	d1	–	WA42	WA42	WA54	WA54	WA54	WA54	WA54	WA54	WA54
	d2	–	RC35	RC35	RC35	RC35	WA42	WA42	WA42	WA42	WA42
	d3	–	T21	T21	T21	T21	T3	T3	T3	T3	T3
	d4	–	T11	T11	T11	T11	T2	T2	T2	T2	T2
	d5	дюйм	3/4	3/4	3/4	3/4	1	1	1	1	1
	d6	дюйм	1/4	1/4	1/4	1/4	1/4	1/4	1/4	1/4	1/4
Объемы	V _R	дм ³	24,8	23,4	22	20,6	54,7	51,9	49,1	46,3	41,8
	V _{N₂O}	дм ³	9,4	10,5	11,6	12,6	16,2	18,3	20,5	22,6	26,1
Вес	P	кг	91	94	97	100	164	170	176	182	195

d1 вход хладагента
d2 выход хладагента
d3 штуцер предохранительного клапана

d4 = d5 штуцеры подключения воды
V_r объем газа
V_{N₂O} коэффициент загрязнения

P вес нетто
ES обменная поверхность



		CFC 8	CFC 12	CFC 15	CFC 20	CFC 25	CFC 30	CFC 40	CFC 50	CFC 60	
Размеры	A	мм	660	660	860	860	870	870	870	870	
	B	мм	600	600	800	800	800	800	800	800	
	C	мм	114	114	114	114	168	168	168	193	193
	D	мм	120	120	120	120	170	170	170	195	195
	E	мм	13	13	13	13	19	19	19	20	20
	F	мм	28	28	28	28	44	44	44	50	50
	G	мм	23	23	23	23	44	44	44	50	50
	H	мм	28	28	28	28	32	32	32	35	35
	I	мм	28	28	28	28	52	52	52	58	58
	L	мм	23	23	23	23	0	0	0	0	0
	R	мм	300	300	500	500	500	500	500	500	500
	S	мм	60	60	60	60	60	60	60	60	60
	T	мм	160	160	160	160	160	160	160	160	160
	d1	RT	1"	1"	1"	1"	1 1/4"	1 1/4"	1 1/4"	1 1/4"	1 1/4"
	d2	RT	1"	1"	1"	1"	1"	1"	1"	1 1/4"	1 1/4"
	d3	NPT	3/8"	3/8"	3/8"	3/8"	3/8"	3/8"	3/8"	3/8"	3/8"
	d4	FPT	1/2"	1/2"	1/2"	1/2"	3/4"	3/4"	3/4"	1 1/4"	1 1/4"
	d5	FPT	3/4"	3/4"	3/4"	3/4"	1 1/4"	1 1/4"	1 1/4"	1 1/2"	1 1/2"
	VR	дм ³	4,3	3,9	5,3	4,8	12,5	12	11	14,9	12,5
VH ₂ O	дм ³	0,75	1,0	1,2	1,5	2,1	2,4	3,0	3,6	4,2	
P	кг	13,5	14,5	17	18,5	33	34,5	37,5	49,5	52,5	
ES	м ²	0,82	1,23	1,67	2,23	2,79	3,35	4,5	5,6	6,7	

d1 вход хладагента
d2 выход хладагента

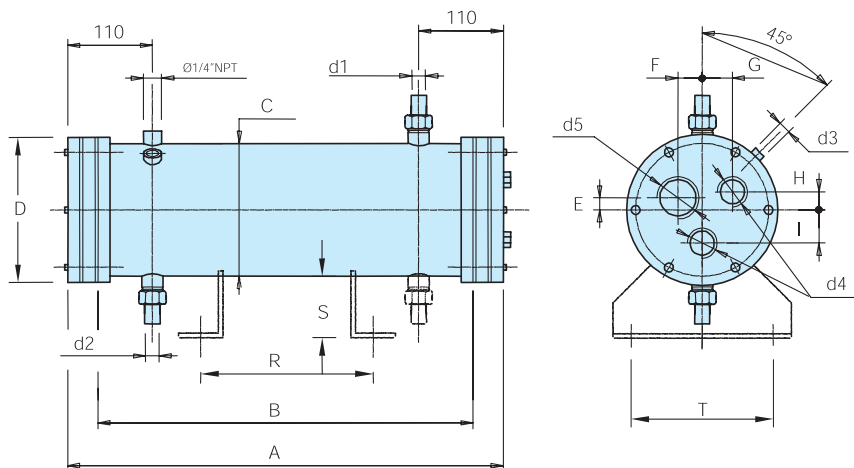
d3 штуцер предохранительного клапана

d4 = d5 штуцеры подключения воды
VR объем газа

VH₂O коэффициент загрязнения

P вес нетто

ES обменная поверхность

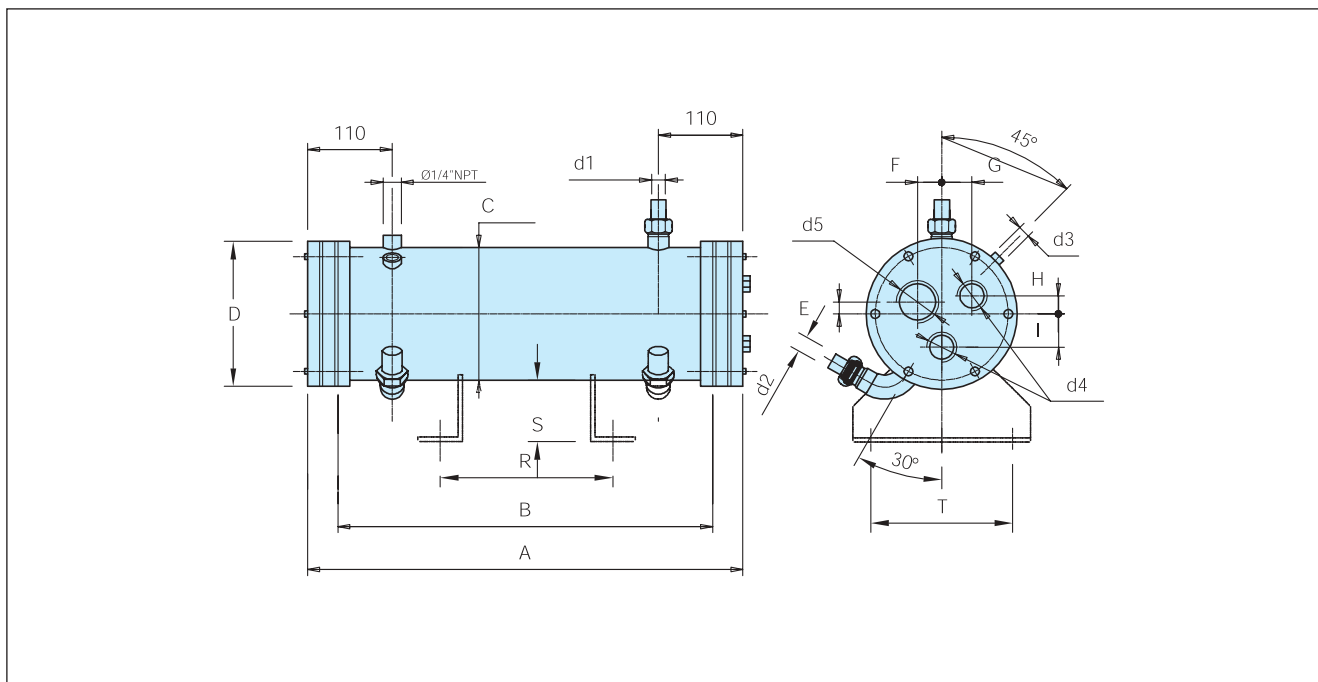


		CFL 42	CFL 50	CFL 56	CFL 75	CFL 95	CFL 110	CFL 125	CFL 145	CFL 165	
Размеры	A	мм	1270	1270	1470	1470	1470	1470	1670	1670	1870
	B	мм	1200	1200	1400	1400	1400	1400	1600	1600	1800
	C	мм	168	168	193	193	193	193	193	193	193
	D	мм	170	170	195	195	195	195	195	195	195
	E	мм	19	19	22	22	22	22	22	22	22
	F	мм	41	41	38	38	38	38	38	38	38
	G	мм	44	44	50	50	50	50	50	50	50
	H	мм	27	27	27	27	27	27	27	27	27
	I	мм	52	52	58	58	58	58	58	58	58
	R	мм	850	850	1000	1000	1000	1000	1150	1150	1300
	S	мм	60	60	60	60	60	60	60	60	60
	T	мм	160	160	160	160	160	160	160	160	160
	d1	RT	1 1/4"	1 1/4"	1 3/4"	1 3/4"	1 3/4"	1 3/4"	1 3/4"	1 3/4"	60x60
	d2	RT	1 1/4"	1 1/4"	1 1/4"	1 1/4"	1 1/4"	1 1/4"	1 3/4"	1 3/4"	1 3/4"
	d3	NPT	3/8"	3/8"	1/2"	1/2"	1/2"	1/2"	1/2"	1/2"	1/2"
	d4	FPT	1"	1"	1 1/4"	1 1/4"	1 1/4"	1 1/4"	3/4"	1 1/4"	1 1/4"
	d5	FPT	1 1/2"	1 1/2"	2"	2"	2"	2"	2 1/2"	2 1/2"	2 1/2"
VR	дм ³	19,3	18,5	24,8	23,4	21,9	20,5	24,8	22,9	23,5	
VH ₂ O	дм ³	2,9	3,3	4,0	5,1	6,2	7,2	8,1	9,4	11,1	
P	кг	44	46	65	70	76	82	90	96	108	
ES	м ²	4,3	5,1	6,0	8,0	10,0	12,0	13,7	16,0	19,4	

d1 вход хладагента
d2 выход хладагента
d3 штуцер предохранительного клапана

d4 = d5 штуцеры подключения воды
VR объем газа
VH₂O коэффициент загрязнения

P вес нетто
ES обменная поверхность



Размеры			CRS 3	CRS 6	CRS 8	CRS 12	CRS 15	CRS 20	CRS 25
	A	мм	670	670	670	670	870	870	870
B	мм	600	600	600	600	800	800	800	800
C	мм	168	168	168	168	193	193	193	193
D	мм	170	170	170	170	195	195	195	195
E	мм	19	19	19	19	20	20	20	20
F	мм	41	41	44	44	50	50	50	50
G	мм	44	44	44	44	50	50	50	50
H	мм	27	27	32	32	35	35	35	35
I	мм	52	52	52	52	58	58	58	58
R	мм	300	300	300	300	500	500	500	500
S	мм	60	60	60	60	60	60	60	60
T	мм	160	160	160	160	160	160	160	160
d1	RT	1"	1"	1"	1"	1 1/4"	1 1/4"	1 1/4"	1 1/4"
d2	RT	1"	1"	1"	1"	1"	1"	1"	1"
d3	NPT	3/8"	3/8"	3/8"	3/8"	3/8"	3/8"	3/8"	3/8"
d4	FPT	3/4"	3/4"	3/4"	3/4"	1 1/4"	1 1/4"	1 1/4"	1 1/4"
d5	FPT	1"	1"	1"	1"	1 1/2"	1 1/2"	1 1/2"	1 1/2"
VR	дм ³	10,8	10,4	10,4	10	18,5	18	17,5	17,5
VH ₂ O	дм ³	0,8	1,0	1,2	1,4	1,8	2,1	2,4	2,4
P	кг	23	24	24	25	39	40,5	42	42
ES	м ²	0,41	0,82	0,82	1,23	1,67	2,23	2,79	2,79

d1 вход хладагента

d2 выход хладагента

d3 штуцер предохранительного клапана

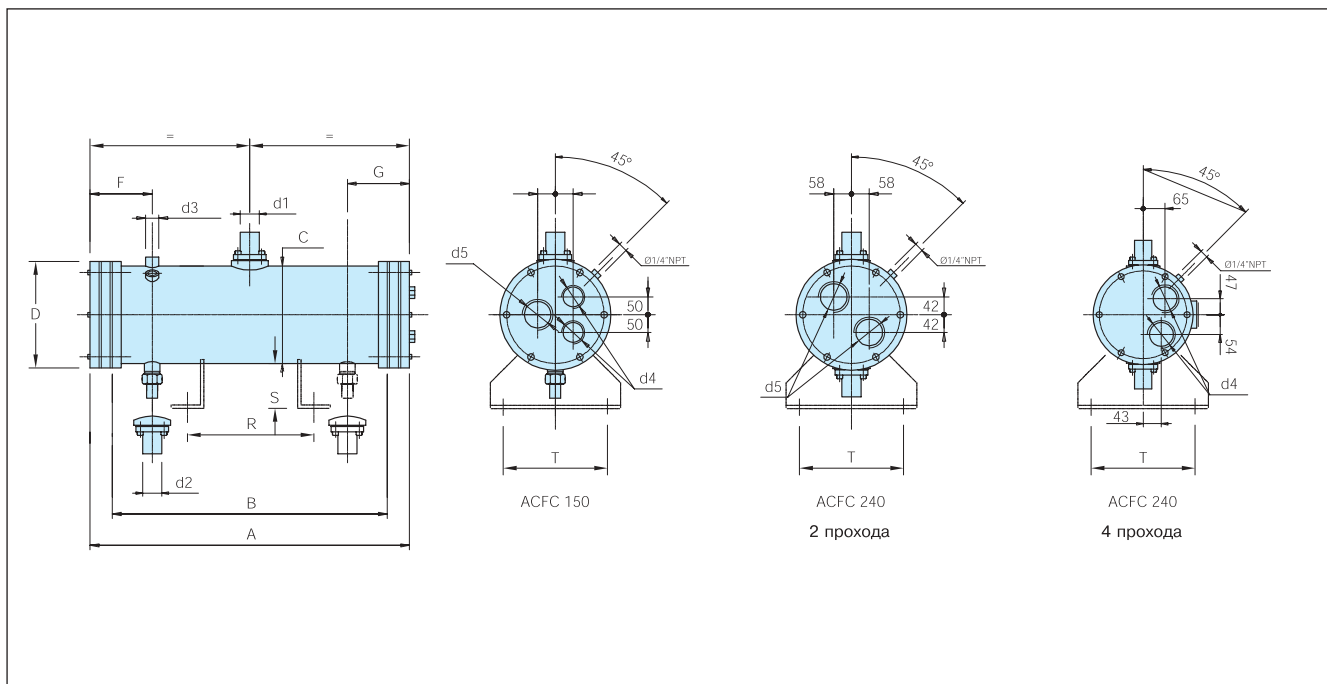
d4 = d5 штуцеры подключения воды

Vr объем газа

VH₂O коэффициент загрязнения

P вес нетто

ES обменная поверхность

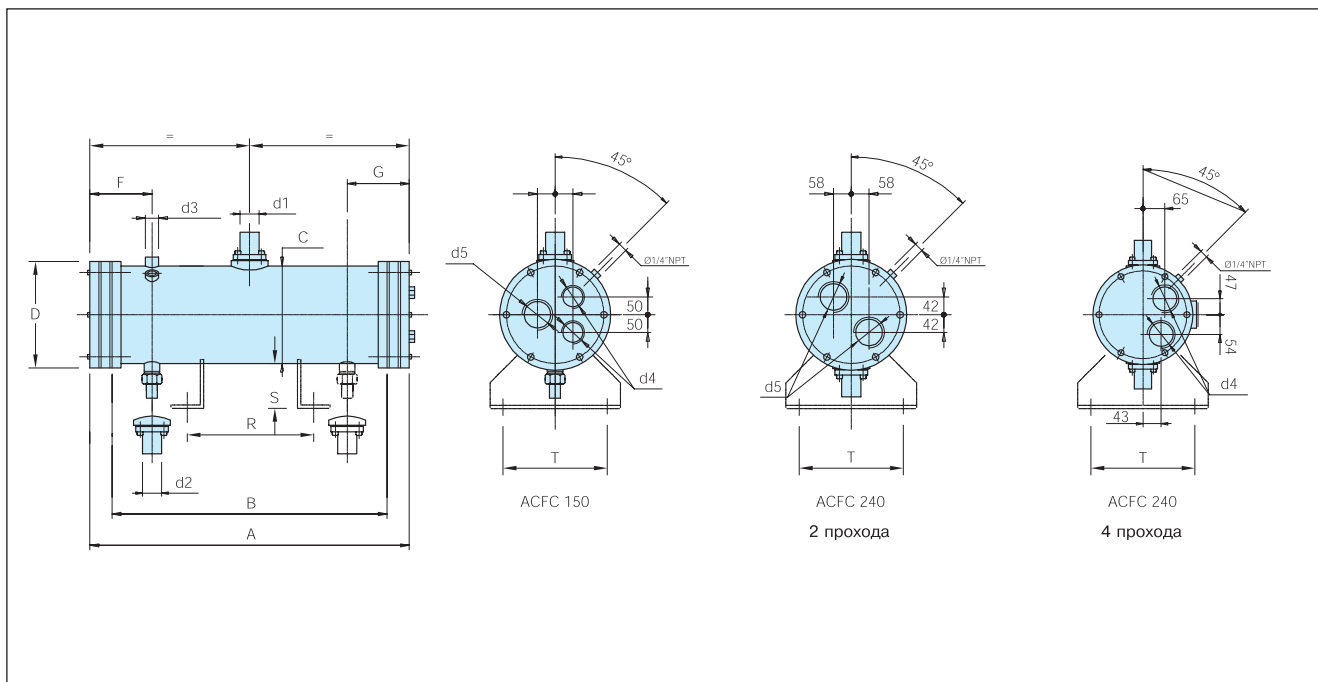


			ACFC 150/122	ACFC 150/152	ACFC 150/183	ACFC 240/183	ACFC 240/213	ACFC 240/244	ACFC 240/274	ACFC 240/337
Размеры	A	мм	1680	1680	1680	1700	1700	1700	1700	1900
	B	мм	1600	1600	1600	1600	1600	1600	1600	1800
	C	мм	219	219	219	273	273	273	273	273
	D	мм	220	220	220	220	275	275	275	275
	F	мм	170	170	170	185	185	185	185	185
	G	мм	162	162	162	180	180	180	180	180
	R	мм	1150	1150	1150	1150	1150	1150	1150	1150
	S	мм	80	80	80	100	100	100	100	100
	T	мм	260	260	260	300	300	300	300	300
	d1	FL	60x60	60x60	60x60	70x70	70x70	70x70	70x70	90x90
	d2	RT-FL	1 3/4"	1 3/4"	1 3/4"	60x60	60x60	60x60	60x60	60x60
	d3	NPT	1"	1"	1"	1"	1"	1"	1"	1"
	d4	FPT	1 1/2"	1 1/2"	1 1/2"	2 1/2"	2 1/2"	2 1/2"	2 1/2"	2 1/2"
	d5	FPT	2 1/2"	2 1/2"	2 1/2"	3"	3"	3"	3"	3"
	VR	дм ³	39,4	36,3	33,1	62,5	59,4	56,3	53,1	55
	VH ₂ O	дм ³	8,5	10,3	12,1	13,6	15,5	17,3	19,1	23,8
P	кг	102,5	111	119,5	158,5	166,5	175	183,5	212	
ES	м ²	13,6	16,9	20,4	20,3	23,8	27,1	30,5	39	

d1 вход хладагента
d2 выход хладагента
d3 штуцер предохранительного клапана

d4 = d5 штуцеры подключения воды
Vr объем газа
VH₂O коэффициент загрязнения

P вес нетто
ES обменная поверхность

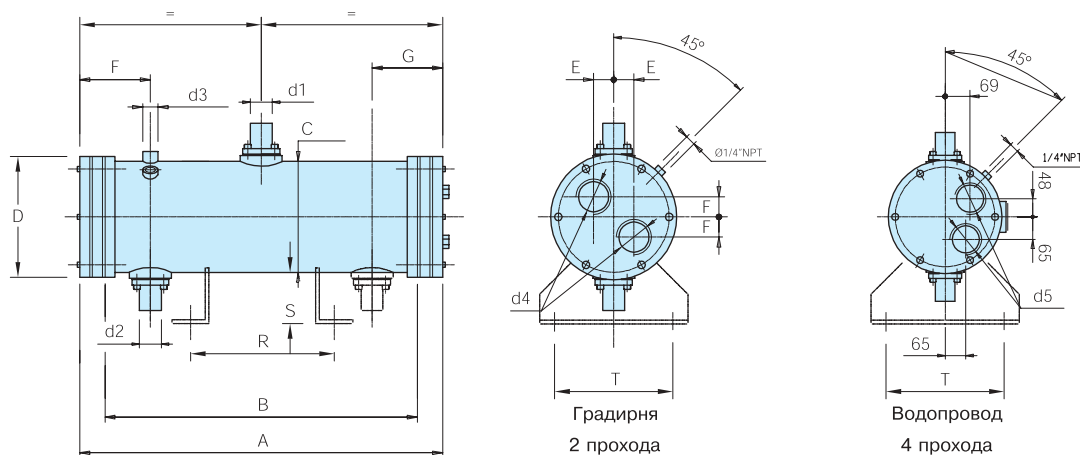


			ACFL 180/162	ACFL 180/207	ACFL 300/207	ACFL 300/252	ACFL 300/306	ACFL 300/360
Размеры	A	мм	2480	2480	2500	2500	2500	2500
	B	мм	2400	2400	2400	2400	2400	2400
	C	мм	219	219	273	273	273	273
	D	мм	220	220	275	275	275	275
	F	мм	170	170	185	185	185	185
	G	мм	162	162	180	180	180	180
	R	мм	1700	1700	1700	1700	1700	1700
	S	мм	80	80	100	100	100	100
	T	мм	260	260	300	300	300	300
	d1	FL	70x70	70x70	90x90	90x90	90x90	90x90
	d2	RT-FL	1 3/4"	1 3/4"	60x60	60x60	60x60	60x60
	d3	NPT	1"	1"	1"	1"	1"	1"
	d4	FPT	1 1/2"	1 1/2"	2 1/2"	2 1/2"	2 1/2"	2 1/2"
	d5	FPT	2 1/2"	2 1/2"	3"	3"	3"	3"
	VR	дм ³	58,8	53,1	96,9	91,2	85	78,8
	VH ₂ O	дм ³	14,5	18,2	19,7	23,4	27,8	32,3
P	кг	141	154	200	212	227	242	
ES	м ²	189	24,1	24,1	29,4	35,7	42	

d1 вход хладагента
d2 выход хладагента
d3 штуцер предохранительного клапана

d4 = d5 штуцеры подключения воды
Vr объем газа
VH₂O коэффициент загрязнения

P вес нетто
ES обменная поверхность



			ACFL	ACFL	ACFL	ACFL	ACFL	ACFL	ACFL	ACFL	ACFL
			450/360	450/414	450/468	450/522	450/576	750/648	750/738	750/828	750/900
Размеры	A	мм	2500	2500	2500	2500	2500	2540	2540	2540	2540
	B	мм	2400	2400	2400	2400	2400	2400	2400	2400	2400
	C	мм	324	324	324	324	324	406	406	406	406
	D	мм	325	325	325	325	325	410	410	410	410
	E	мм	56	56	56	56	56	70	70	70	70
	F	мм	205	205	205	205	205	225	225	225	225
	G	мм	200	200	200	200	200	220	220	220	220
	R	мм	1700	1700	1700	1700	1700	1700	1700	1700	1700
	S	мм	100	100	100	100	100	120	120	120	120
	T	мм	300	300	300	300	300	400	400	400	400
	d1	FL	100x100	100x100	100x100	100x100	100x100	145	145	145	145
	d2	FL	70x70	70x70	70x70	70x70	70x70	90x90	90x90	90x90	90x90
	d3	NPT	2x1"	2x1"	2x1"	2x1"	3x1"	3x1"	3x1"	3x1"	3x1"
	d4	FPT	4"	4"	4"	4"	4"	5"	5"	5"	5"
	d5	FPT	3"	3"	3"	3"	3"	-	-	-	-
	VR	дм ³	133,8	126,9	120	113,1	106,2	205	193,7	182,5	173,8
VH ₂ O	дм ³	33,4	37,8	42,2	46,7	51,1	62,8	70,2	77,6	83,7	
P	кг	295	309,5	324	338,5	353	494	518	541	559	
ES	м ²	42	48,3	54,5	60,8	67,1	75,5	86	96,5	104,9	

d1 вход хладагента
d2 выход хладагента
d3 штуцер предохранительного клапана

d4 = d5 штуцеры подключения воды
Vr объем газа
VH₂O коэффициент загрязнения

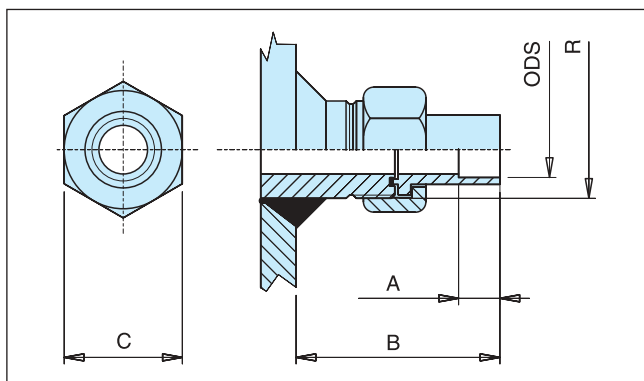
P вес нетто
ES обменная поверхность

Подключение хладагента

Вход и выход хладагента может осуществляться через паяные (ODS), сварные (OD) или фланцевые (F) штуцеры. Все данные, относящиеся к различным типам соединений,

приведены в таблице ниже. Линии для работы с морской водой имеют по два штуцера для подключения хладагента.

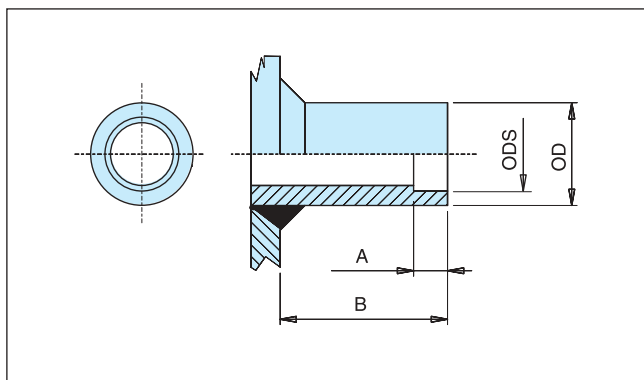
Подсоединение Rotalock (R)



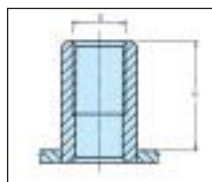
Rotalock (CPLUS)							
Тип	A	B	C	RT	Обознач.	ODS	ID
	[мм]	[мм]	[мм]			[мм]	[мм]
B	20	80	36	1 1/4" - 12UNF	RB22	22	22,5
C	20	80	50	1 3/4" - 12UNF	RC28	28	28,3
	20	80	50	1 3/4" - 12UNF	RC35	35	35,3

Rotalock (• CFC • CRS • CFL • ACFC • ACFL)				
B	C	RT	Обознач.	ODS
[мм]	[мм]			[мм]
63	30	1" - 14UNF	RB16	16
36	36	1 1/4" - 12UNF	RC22	22
63	50	1 3/4" - 12UNF	RC38	35

Сварной штуцер (W)

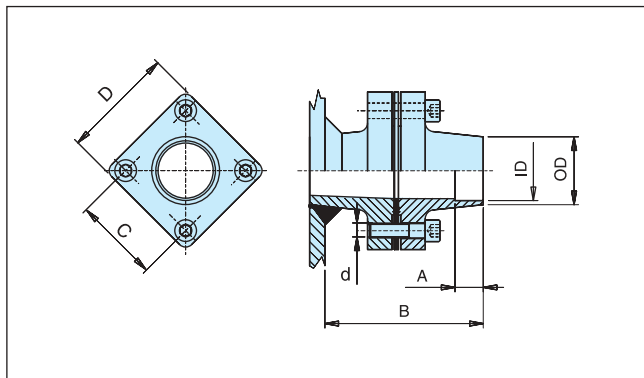


Сварные (CPLUS)						
Тип	A	B	Обознач.	ODS	ID	OD
	[мм]	[мм]		[мм]	[мм]	[мм]
A	20	70	WA42	42	42,4	48,3
	20	70	WA54	54	54,4	60,3
	20	70	WA80	80	80,6	88,9

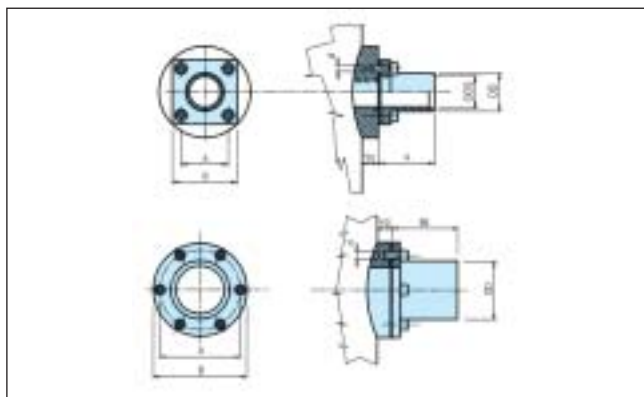


NPT (• CFC • CRS • CFL • ACFC • ACFL)				
D	1/4"	3/8"	1/2"	1"
d (мм)	20	24	30	40
H (мм)	22	22	25	25

Фланцевый штуцер (F)



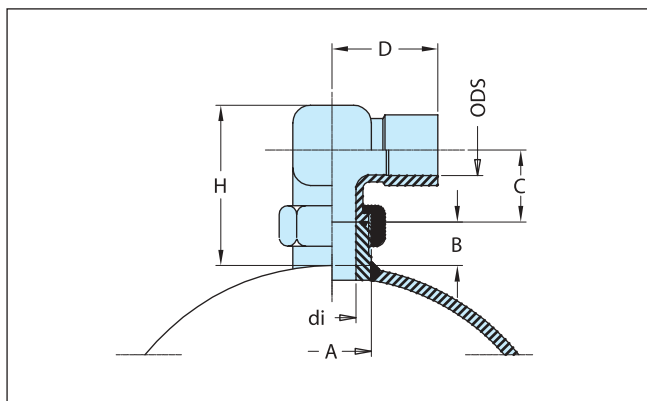
Фланцевые (CPLUS)									
Тип	A	B	C	D	d	Name	ODS	ID	OD
	[мм]	[мм]	[мм]	[мм]			[мм]	[мм]	[мм]
A	20	110	55	75	M10	FA35	35	35,3	-
	20	110	55	75	M10	FA42	42	42,4	-
	20	110	55	75	M10	FA54	54	54,4	-
B	20	130	70	90	M10	FB54	54	54,4	-
	20	130	70	90	M10	FB67	67	67,4	76
C	20	130	90	110	M12	FC67	67	67,4	76
	20	130	90	110	M12	FC80	80	80,6	88,9



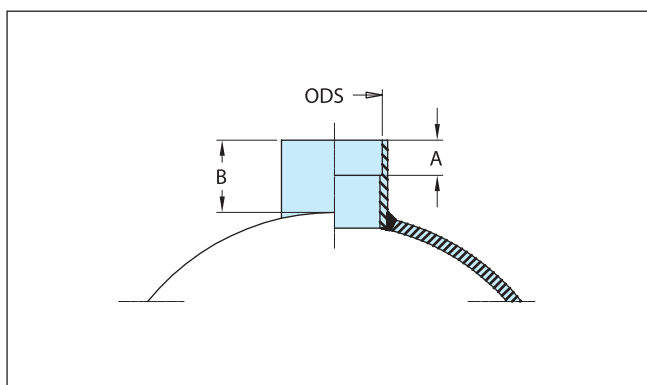
Фланцевые (CFC • CRS • CFL • ACFC • ACFL)						
FL	60X60	70X70	90X90	100X100	145	160
A (мм)	60	70	90	100	145	160
B (мм)	80	90	110	125	170	190
ODS (мм)	42	54			-	-
OD (мм)			76,1	88,9	101,6	114,3
H (мм)	70	85	100	125		
d	M10	M10	M12	M12	M12	M16

Специальные штуцеры (CPLUS)

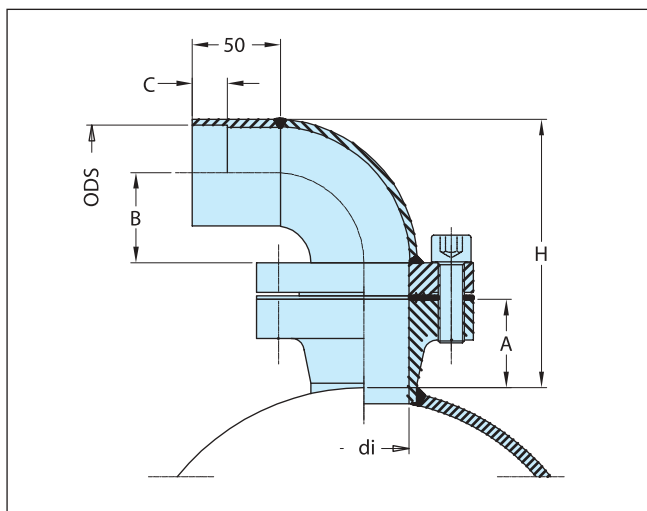
CPS	160	180	210	235	260	285	335	390	440	520
Вход хладагента (d1)	Тип А					Тип В				
Вход хладагента (d2)	-	-	-	-	-	Тип А				



Rotalock (CDEW)		Тип В	Тип С	
Тип Rotalock	Обозначение	RB 22	RB 28	RB 35
A	UNF	1 1/4"	1 3/4"	
B	мм	28	27	27
C	мм	29	38	
D	мм	44	47	52
di	мм	19	31	
H	мм	71	83	
ODS	мм	22	28	35



Сварные штуцеры (CDEW)		Тип А	Тип В	Тип С	Тип D
Тип сварки	Обознач.	WA 42	WA 54	WA 67	WA 80
A	мм	20	20	25	25
B	мм	50	50	50	50
ODS	мм	42	54	67	80
OD	мм	48.3	60.3	76.1	88.9

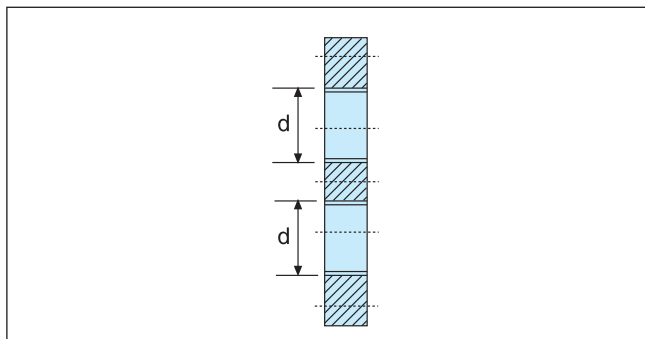


Специальные фланцевые штуцеры (CDEW)		Тип А		Тип В	Тип С	
Тип фланца	Обознач.	FA 35	FA 42	FB 54	FC 67	FC 80
A	мм	45		45	45	
B	мм	32	38	51	63	76
C	мм	20		20	25	
di	мм	39		51	75	
H	мм	119	128	152	172	191
ODS	мм	35	42	54	67	80
OD	мм	42.4	48.3	60.3	76.1	88.9

CDEW, CPLUS

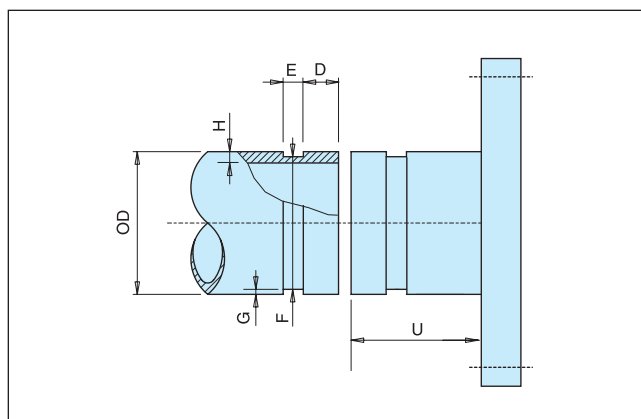
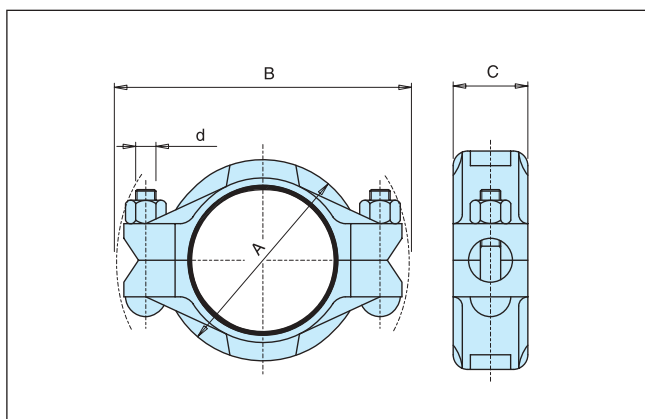
Входные и выходные штуцеры конденсатора для подключения воды представляют собой соединения с внутренней резьбой, выполненные в соответствии со стандартом ISO 228/1-G. В качестве опции для модели CPS285-520 может

быть установлено подключение через гибкое соединение с прокладкой из каучука на основе сополимера этилена, пропилена и диенового мономера. Имеется патрубок для приваривания трубы подачи воды.



Резьбовые соединения (Т)				
Модель	Градирня		Водопровод	
	Обознач.	d	Обознач.	d
		(дюйм)		(дюйм)
CPS 35-80	T11	1 1/2	T1	1
CPS 70-160 / CDEW 60-135	T2	2	T11	1 1/2
CPS 180-260 / CDEW 165-240	T21	2 1/2	T11	1 1/2
CPS 285-520 / CDEW 260-450	T3	3	T2	2
CDEW 470-550	T4	4	T3	3
CDEW 610-840	T5	5	T4	4

Гибкое соединение с патрубком (J)

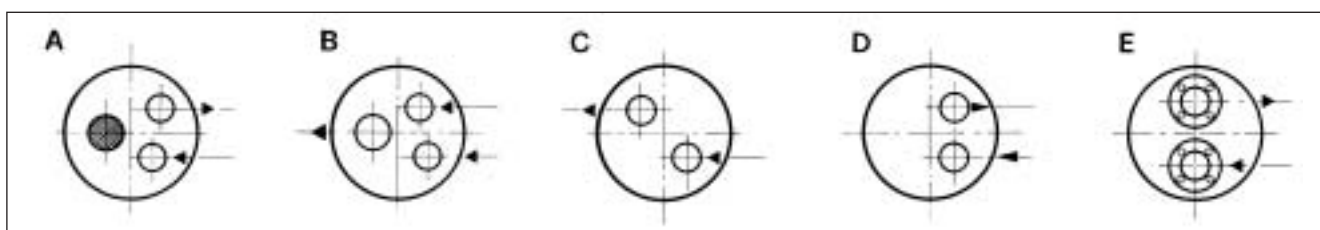


Модель	Гибкое соединение						Патрубок								
	A	B	C	d	Обознач.	OD	DN	OD	DN	D	E	F	G	H	U
	[мм]	[мм]	[мм]			[мм]		[мм]		[мм]	[мм]	[мм]	[мм]	[мм]	[мм]
CPS 285-520	117,5	181	44,5	M12	JP	88,9	80 (3")	88,9	80 (3")	15,9	7,9	84,9	2	4,8	73

CFC · CRS · CFL · ACFC · ACFL

Конденсаторы линий CFC, CRS, CFL, ACFC до модели 150/183 и конденсаторы линии ACFL до модели 180/207 могут иметь два типа соединений: для водопроводной воды (схема А) и для воды из градирни (схема В). Конденсаторы линии ACFC, начиная с модели 240/183, и конденсаторы линии ACFL, начиная с модели 300/207, оснащены

соединением для воды из градирни (схема С, 2 прохода) или, по просьбе заказчика, соединением для водопроводной воды (схема D, 4 прохода). Начиная с модели ACFL 750/648, имеется только соединение для воды из градирни (схема С или Е, 2 прохода). Судовые конденсаторы не имеют штуцеров А или В.



Компания Альфа Лаваль

Крупнейший в мире поставщик оборудования и технологий для различных отраслей промышленности и специфических процессов.

С помощью наших технологий, оборудования и сервиса мы помогаем заказчикам оптимизировать их производственные процессы. Последовательно и постоянно.

Мы нагреваем и охлаждаем, сепарируем и управляем транспортировкой масел, воды, химикатов, напитков, продуктов питания, крахмала и продуктов фармацевтики.

Мы тесно работаем с нашими заказчиками почти в 100 странах и помогаем им занимать лидирующие позиции в бизнесе.

ОАО Альфа Лаваль Поток

Россия, Московская обл.,
141070 Королев, ул. Советская, 73
Телефон: (095) 232-1250
Факс: (095) 232-2573

www.alfalaval.com
www.alfalaval.ru

