



▶ Холодильные машины с водяным охлаждением
исполнения : только холод, без конденсатора, тепловой насос

CWP-CO / CWP-RC / CWP-HP 02...35



от 8 до 136 кВт



от 9 до 164 кВт



Технический каталог
TM CWP-N.4RUS
Дата : март 2006
Вместо : TM CWP-N.3RUS/05.04

Airwell

Конструктивные особенности

Общая информация

Холодильные машины **CWP** с водяным охлаждением конденсатора предназначены для систем кондиционирования жилых и торговых помещений, а также для применения в промышленности.

Модельный ряд включает 13 типоразмеров.

Благодаря использованию пластинчатых теплообменников, холодильные машины чрезвычайно компактны и занимают очень небольшую площадь.

Корпус холодильных машин **CWP** изготовлен из оцинкованных стальных листов с термоотверждаемым покрытием (цвет RAL 7032).

Все холодильные машины предназначены для установки внутри помещения. Для облегчения монтажа гидравлические патрубки расположены на задней панели корпуса.

Все типоразмеры холодильных машин доступны в трёх исполнениях:

- 1) **CWP-CO** : «только холод», для отвода теплоты конденсации требуется градирня или сухой охладитель.
- 2) **CWP-RC** : бесконденсаторная модель, для отвода теплоты конденсации требуется воздушный конденсатор.
- 3) **CWP-HP** : «тепловой насос» - реверсивные холодильные машины, с передачей тепла от воды к воде. В режиме нагрева способны подавать воду с температурой до 51°C для бытовых нужд, низкотемпературных систем подогрева и пр.

Все агрегаты поставляются полностью собранными, включая внутренние трубопроводы и электромонтаж, подготовленными к эксплуатации. После сборки все холодильные машины проходят полный цикл заводских испытаний, с циркуляцией воды через испаритель и конденсатор для проверки работы каждого холодильного контура.

Холодильные машины **CWP** поставляются заправленными фреоном и маслом (за исключением бесконденсаторных моделей **CWP-RC**, которые поставляются под азотом).

Компрессоры

Компрессоры спиральные герметичные, электродвигатели которых охлаждаются парами всасываемого хладагента. Оборудованы картерными нагревателями (кроме моделей с 02 по 09) и встроенной тепловой защитой электродвигателей. Типоразмеры с 02 до 21 имеют один компрессор, тогда как в моделях с 25 до 35 - два компрессора.

Все компрессоры установлены на резиновых вибропорах для уменьшения шума и вибраций.

Испаритель

Испаритель непосредственного кипения, представляет собой паяный пластинчатый теплообменник из нержавеющей стали.

Испаритель защищен от замерзания электрическим нагревателем, покрыт слоем теплоизоляции из пенополиуретана и рассчитан на работу при температуре окружающего воздуха до минус 20°C.

Конденсатор (кроме CWP-RC)

Конденсатор представляет собой паяный пластинчатый теплообменник из нержавеющей стали.

В моделях **CWP-RC** конденсатор защищен от замерзания электрическим нагревателем, покрыт слоем теплоизоляции из пенополиуретана и рассчитан на работу при температуре окружающего воздуха до минус 20°C.

Холодильный контур

Каждый холодильный контур агрегатов **CWP** включает : терморегулирующий вентиль, фильтр-осушитель, смотровое стекло с индикатором влажности, обратные клапаны на стороне нагнетания компрессоров (только для моделей 25...35), соленоидный клапан (только на моделях **CWP-RC**) и реле высокого и низкого давлений.

Агрегаты **CWP-HP** дополнительно оборудованы 4-х ходовым клапаном, обратными клапанами и жидкостным ресивером.

Шкаф с электроаппаратурой

Вся необходимая для работы агрегата электроаппаратура расположена в отдельном шкафу. Доступ к этому шкафу осуществляется через крепящуюся винтами переднюю панель агрегата.

В соответствии с требованиями нормативных документов, в шкафу установлен главный выключатель с запираемой на замок ручкой, контакторы компрессоров и реле защиты от перегрузки, предохранители цепи управления, термореле испарителя, электронный контроллер управления, реле защиты по низкому и высокому давлению, реле защиты от замораживания (в моделях **CWP-HP** установлено 2 реле), реле задержки пуска компрессоров для защиты от частых пусков, выключатель и клеммники для подключения силовой цепи и цепи управления.

Дополнительные принадлежности

Трансформатор для питания цепи управления (400В / 230В),

Реле дистанционной аварийной сигнализации,

Счетчик часов работы,

Реле протока (поставляется отдельно),

Защитное реле низкого давления воды (в контуре испарителя),

Механические манометры высокого и низкого давления,

Комплект резиновых виброизоляторов,

Звукоизолирующий кожух на компрессор,

Клапан на конденсаторе для регулирования давления конденсации (только для моделей с 02 до 21),

Запорные вентили по воде (поставляются отдельно) в количестве : 4шт. для версий **CWP-CO** и **CWP-HP** и 2шт. для **CWP-RC**,

Фильтр для воды (поставляется отдельно) в количестве : 2шт. для версий **CWP-CO** и **CWP-HP** и 1 шт. для **CWP-RC**,

Плата расширения для управления несколькими холодильными машинами в одной локальной сети (до 4-х агрегатов).

Управление

Холодильные машины CWP оборудованы электронным регулятором с цифровым дисплеем, который управляет одной или двумя ступенями мощности (в зависимости от модели).

Панель управления и индикации описана ниже.

Панель управления и индикации

The diagram shows a control panel with a digital display showing '11.5'. On the left, there are three LEDs labeled 1, 2, and 3, and a fourth LED labeled 4. Below the LEDs are two rows of buttons: the top row has 'Comp' (with a sun icon), a sun icon, and a snowflake icon; the bottom row has 'x 100' and a snowflake icon. In the center is a digital display showing '11.5'. To the right of the display are two buttons labeled 7 and 8: 'PRG Mute' and 'SEL'. Further right are two buttons labeled 9 and 10: an up arrow button and a down arrow button, both with a snowflake icon. A 'Clear' label is between these two buttons. On the far right, the text 'µchiller' is written vertically.

Контроллеры для типоразмеров 02...21 установлены в собственном корпусе.

1. Светодиод включения 1-го компрессора
2. Светодиод включения 2-го компрессора (если есть)
3. Светодиод режима охлаждения
4. Светодиод режима нагрева
5. Светодиод работы таймера
6. Дисплей
7. Кнопка сохранения нового значения параметра
8. Кнопка отображения уставок и параметров системы управления
9. Кнопка увеличения значения параметра, служит также для включения режима охлаждения (если нажать и удерживать не менее 5-и секунд)
10. Кнопка уменьшения значения параметра, служит также для включения режима нагрева (если нажать и удерживать не менее 5-и секунд)

Схема холодильного контура - CWP 02 ... 21

ИСПОЛНЕНИЕ «ТОЛЬКО ХОЛОД» - CWP-CO	
	<ol style="list-style-type: none"> 1. Компрессор 2. Предохранительный клапан 3. Конденсатор 4. Фильтр-осушитель 5. Смотровое стекло 6. ТРВ 7. Испаритель
ИСПОЛНЕНИЕ «БЕЗ КОНДЕНСАТОРА» - CWP-RC	
	<ol style="list-style-type: none"> 1. Компрессор 2. Предохранительный клапан 3. Запорный вентиль 4. Жидкостной ресивер 5. Соленоидный клапан 6. Фильтр-осушитель 7. Смотровое стекло 8. ТРВ 9. Испаритель
ИСПОЛНЕНИЕ «ТЕПЛОВОЙ НАСОС» - CWP-HP	
	<ol style="list-style-type: none"> 1. Компрессор 2. Предохранительный клапан 3. 4-х ходовой клапан 4. Теплообменник 5. Жидкостной ресивер 6. Фильтр-осушитель 7. Смотровое стекло 8. ТРВ 9. Испаритель
ЛЕГЕНДА	
	<ol style="list-style-type: none"> P1. Реле высокого давления P2. Реле низкого давления P3. Точка отбора давления P4. Обратный клапан

Схема холодильного контура - CWP 25 ... 35

ИСПОЛНЕНИЕ «ТОЛЬКО ХОЛОД» - CWP-CO	
	<ul style="list-style-type: none"> 1. Компрессоры 2. Предохранительный клапан 3. Конденсатор 4. Фильтр-осушитель 5. Смотровое стекло 6. ТРВ 7. Испаритель
ИСПОЛНЕНИЕ «БЕЗ КОНДЕНСАТОРА» - CWP-RC	
	<ul style="list-style-type: none"> 1. Компрессоры 2. Предохранительный клапан 3. Запорный вентиль 4. Жидкостной ресивер 5. Соленоидный клапан 6. Фильтр-осушитель 7. Смотровое стекло 8. ТРВ 9. Испаритель
ИСПОЛНЕНИЕ «ТЕПЛОВОЙ НАСОС» - CWP-HP	
	<ul style="list-style-type: none"> 1. Компрессоры 2. Предохранительный клапан 3. 4-х ходовой клапан 4. Теплообменник 5. Жидкостной ресивер 6. Фильтр-осушитель 7. Смотровое стекло 8. ТРВ 9. Испаритель
ЛЕГЕНДА	
	<ul style="list-style-type: none"> P1. Реле высокого давления P2. Реле низкого давления P3. Точка отбора давления P4. Обратный клапан

Пределные эксплуатационные параметры

ПАРАМЕТР	МИНИМУМ	МАКСИМУМ
Температура охлаждаемой воды на выходе, °C (гликоль / вода)	4 / 6	15
Перепад температур охлаждаемой воды, °C	4	6
Температура воды на выходе из конденсатора, °C	26	51
Перепад температур воды на конденсаторе, °C	5	7
Температура воды на входе в конденсатор без регулирующего клапана, °C	20	45
Температура воды на входе в конденсатор с регулирующим клапаном, °C	15	36

Поправочные коэффициенты

Коэффициент загрязнения

Коэффициент загрязнения м ² ·°C/кВт	Коэффициент	
	для холодопроизводительности	для потребляемой мощности
0.044	1.000	1.000
0.088	0.987	0.995
0.176	0.964	0.985
0.352	0.915	0.962

Поправочный коэффициент, учитывающий концентрацию гликоля

Содержание гликоля, %	10	20	30	40	50
Температура замерзания, °C	-3	-8	-14	-22	-33
для холодопроизводительности	0.991	0.982	0.972	0.961	0.946
для потребляемой мощности	0.996	0.992	0.986	0.976	0.966
для расхода холодоносителя	1.013	1.040	1.074	1.121	1.178
для падения давления	1.070	1.129	1.181	1.263	1.308

Технические характеристики - CWP-CO

Модель CWP-CO	02	03	04	05	06	07	09	15
Номинальная холодопроизводительность (1) кВт	7.6	9.2	13.3	16.3	19.7	28	33.7	40.7
Номинальная потребляемая мощность (1) кВт	1.97	2.38	3.37	3.91	5.08	7.16	8.76	10.9
Количество холодильных контуров	1	1	1	1	1	1	1	1
Заправка хладагентом R407C кг	1.45	1.6	1.75	2.0	2.7	2.8	3.0	4.3
КОМПРЕССОРЫ								
Тип / количество	спиральн. / 1	спиральн. / 1	спиральн. / 1	спиральн. / 1	спиральн. / 1	спиральн. / 1	спиральн. / 1	спиральн. / 1
Количество ступеней регулирования	1	1	1	1	1	1	1	1
ИСПАРИТЕЛЬ								
Количество / Объем воды дм ³	1 / 0.7	1 / 1.1	1 / 1.1	1 / 1.7	1 / 1.7	1 / 2.2	1 / 2.2	1 / 2.8
Присоединительный диаметр (вход), резьба	1"1/4	1"1/4	1"1/4	1"1/4	1"1/4	1"1/4	1"1/4	1"1/4
Присоединительный диаметр (выход), резьба	1"1/4	1"1/4	1"1/4	1"1/4	1"1/4	1"1/4	1"1/4	1"1/4
КОНДЕНСАТОР								
Количество / Объем воды дм ³	1 / 0.7	1 / 0.7	1 / 1.1	1 / 1.1	1 / 1.7	1 / 1.7	1 / 2.2	1 / 2.8
Присоединительный диаметр (вход), резьба	1"1/4	1"1/4	1"1/4	1"1/4	1"1/4	1"1/4	1"1/4	1"1/4
Присоединительный диаметр (выход), резьба	1"1/4	1"1/4	1"1/4	1"1/4	1"1/4	1"1/4	1"1/4	1"1/4
ГАБАРИТЫ И МАССА								
Длина мм	800	800	800	800	900	900	900	1100
Ширина (с опорами) мм	600	600	600	600	700	700	700	850
Высота (с опорами) мм	910	910	910	910	910	910	910	1110
Масса при поставке кг	115	119	125	138	185	197	201	270
Масса при работе кг	116	120	127	140	188	200	205	274

(1) Данные приведены при воде на испарителе 12/7 °С и воде на конденсаторе 29/35 °С.

Модель CWP-CO	18	21	25	30	35
Номинальная холодопроизводительность (1) кВт	55.8	67.6	87.7	111.9	136.2
Номинальная потребляемая мощность (1) кВт	14.1	18.0	23.1	28.3	35.9
Количество холодильных контуров	1	1	1	1	1
КОМПРЕССОРЫ					
Тип / количество	спиральный / 1	спиральный / 1	спиральный / 2	спиральный / 2	спиральный / 2
Количество ступеней регулирования	1	1	2	2	2
ИСПАРИТЕЛЬ					
Тип / Количество	пластинчатый / 1	пластинчатый / 1	пластинчатый / 1	пластинчатый / 1	пластинчатый / 1
Расход воды л/ч	9601	11624	15085	19250	23430
Падение давления кПа	37	43	43	46	45
Тип присоединение	резьбовое				
Диаметр присоединения (вход/выход)	1"1/4	1"1/4	2"	2"	2"
КОНДЕНСАТОР					
Тип / Количество	пластинчатый / 1	пластинчатый / 1	пластинчатый / 1	пластинчатый / 1	пластинчатый / 1
Расход воды л/ч	12024	14712	19066	24117	29602
Падение давления кПа	58	69	69	73	72
Тип присоединение	резьбовое				
Диаметр присоединения (вход/выход)	1"1/4	1"1/4	2"	2"	2"
ГАБАРИТЫ И МАССА					
Длина мм	1100	1100	1700	1700	1700
Высота мм	1100	1100	1200	1200	1200
Ширина мм	850	850	984	984	984
Масса при поставке кг	290	300	500	530	560
Масса при работе кг	295	306	508	541	574

(1) Данные приведены при воде на испарителе 12/7 °С и воде на конденсаторе 29/35 °С.

Технические характеристики - CWP-RC

Модель CWP-RC		02	03	04	05	06	07	09	15
Номинальная холодопроизводительность (1)	кВт	7	8.5	12.4	15.1	18.3	26.1	31.4	38.2
Номинальная потребляемая мощность (1)	кВт	2.28	2.62	3.87	4.50	5.82	8.22	10.02	12.4
Количество холодильных контуров		1	1	1	1	1	1	1	1
КОМПРЕССОРЫ									
Тип / количество		спиральн./1	спиральн./1	спиральн./1	спиральн./1	спиральн./1	спиральн./1	спиральн./1	спиральн./1
Количество ступеней регулирования		1	1	1	1	1	1	1	1
ИСПАРИТЕЛЬ									
Количество / Объем воды	дм ³	1 / 0.7	1 / 1.1	1 / 1.1	1 / 1.7	1 / 1.7	1 / 2.2	1 / 2.2	1 / 2.8
Присоединительный диаметр (вход), резьба		1"1/4	1"1/4	1"1/4	1"1/4	1"1/4	1"1/4	1"1/4	1"1/4
Присоединительный диаметр (выход), резьба		1"1/4	1"1/4	1"1/4	1"1/4	1"1/4	1"1/4	1"1/4	1"1/4
ФРЕОНОВЫЙ ТРУБОПРОВОД									
Жидкостная линия, диаметр		3/8"	1/2"	1/2"	1/2"	1/2"	5/8"	5/8"	5/8"
Нагнетательная линия, диаметр		5/8"	5/8"	5/8"	5/8"	7/8"	7/8"	7/8"	1"1/8"
ГАБАРИТЫ И МАССА									
Длина	мм	800	800	800	800	900	900	900	1100
Ширина (с опорами)	мм	600	600	600	600	700	700	700	850
Высота (с опорами)	мм	910	910	910	910	910	910	910	1110
Масса при поставке	кг	110	114	119	131	179	188	193	259
Масса при работе	кг	110	114	119	132	180	189	194	261

(1) Данные приведены при воде на испарителе 12/7 °С и температуре конденсации 47 °С.

Модель CWP-RC		18	21	25	30	35
Номинальная холодопроизводительность (1)	кВт	55.8	67.6	87.7	111.9	136.2
Номинальная потребляемая мощность (1)	кВт	14.1	18.0	23.1	28.3	35.9
Количество холодильных контуров		1	1	1	1	1
КОМПРЕССОРЫ						
Тип / количество		спиральный / 1	спиральный / 1	спиральный / 2	спиральный / 2	спиральный / 2
Количество ступеней регулирования		1	1	2	2	2
ИСПАРИТЕЛЬ						
Тип / Количество		пластинчатый / 1	пластинчатый / 1	пластинчатый / 1	пластинчатый / 1	пластинчатый / 1
Расход воды	л/ч	9601	11624	15085	19250	23430
Падение давления	кПа	37	43	43	46	45
Тип присоединение		резьбовое				
Диаметр присоединения (вход/выход)		1"1/4	1"1/4	2"	2"	2"
ФРЕОНОВЫЙ ТРУБОПРОВОД						
Жидкостная линия, диаметр		7/8"	7/8"	1"1/8"	1"1/8"	1"1/8"
Нагнетательная линия, диаметр		1"1/8"	1"1/8"	1"5/8"	1"5/8"	1"5/8"
ГАБАРИТЫ И МАССА						
Длина	мм	1100	1100	1700	1700	1700
Высота	мм	1100	1100	1200	1200	1200
Ширина	мм	850	850	984	984	984
Масса при поставке	кг	279	290	471	497	520
Масса при работе	кг	279	290	471	497	520

(1) Данные приведены при воде на испарителе 12/7 °С и температуре конденсации 47 °С.

Технические характеристики - CWP-HP

Модель CWP-HP	02	03	04	05	06	07	09	15
Номинальная холодопроизводительность (1) кВт	6.5	7.9	11.5	14.2	17.1	24.4	29.4	35.9
Номинальная потребляемая мощность (1) кВт	2.58	2.97	4.33	5.06	6.51	9.21	11.20	13.9
Номинальная теплопроизводительность (1) кВт	9.0	10.7	15.7	19.0	23.3	33.2	40.1	49.1
Номинальная потребляемая мощность (1) кВт	2.58	2.97	4.33	5.06	6.51	9.21	11.20	13.9
Количество холодильных контуров	1	1	1	1	1	1	1	1
Заправка хладагентом R407C кг	4	4.4	4.4	4.5	5.5	5.5	5.6	8.5
КОМПРЕССОРЫ								
Тип / количество	спиральн./1							
Количество ступеней регулирования	1							
ИСПАРИТЕЛЬ								
Количество / Объем воды дм ³	1 / 0.7	1 / 1.1	1 / 1.1	1 / 1.7	1 / 1.7	1 / 2.2	1 / 2.2	1 / 2.8
Присоединительный диаметр (вход), резьба	1"1/4							
Присоединительный диаметр (выход), резьба	1"1/4							
КОНДЕНСАТОР								
Количество / Объем воды дм ³	1 / 0.7	1 / 1.1	1 / 1.1	1 / 1.7	1 / 1.7	1 / 2.2	1 / 2.2	1 / 2.8
Присоединительный диаметр (вход), резьба	1"1/4							
Присоединительный диаметр (выход), резьба	1"1/4							
ГАБАРИТЫ И МАССА								
Длина мм	800	800	800	800	900	900	900	1100
Ширина (с опорами) мм	600	600	600	600	700	700	700	850
Высота (с опорами) мм	910	910	910	910	910	910	910	1110
Масса при поставке кг	127	130	137	151	204	216	222	298
Масса при работе кг	128	132	139	154	207	220	226	302

(1) Данные приведены при воде на испарителе 12/7 °С и воде на конденсаторе 40/46 °С.

Модель CWP-HP	18	21	25	30	35
Номинальная холодопроизводительность (1) кВт	55.8	67.6	87.7	111.9	136.2
Номинальная потребляемая мощность (1) кВт	14.1	18.0	23.1	28.3	35.9
Номинальная теплопроизводительность (2) кВт	66.7	76.1	106.3	133.7	164.1
Номинальная потребляемая мощность (2) кВт	17.4	22.0	28.6	34.9	44.5
Количество холодильных контуров	1	1	1	1	1
КОМПРЕССОРЫ					
Тип / количество	спиральный / 1				
Количество ступеней регулирования	1				
ИСПАРИТЕЛЬ					
Тип / Количество	пластинчатый / 1				
Расход воды л/ч	9601	11624	15085	19250	23430
Падение давления кПа	37	43	43	46	45
Тип присоединение	резьбовое				
Диаметр присоединения (вход/выход)	1"1/4	1"1/4	2"	2"	2"
КОНДЕНСАТОР					
Тип / Количество	пластинчатый / 1				
Расход воды л/ч	12024	14712	19066	24117	29602
Падение давления кПа	58	69	69	73	72
Тип присоединение	резьбовое				
Диаметр присоединения (вход/выход)	1"1/4	1"1/4	2"	2"	2"
ГАБАРИТЫ И МАССА					
Длина мм	1100	1100	1700	1700	1700
Высота мм	1100	1100	1200	1200	1200
Ширина мм	850	850	984	984	984
Масса при поставке кг	319	331	530	560	590
Масса при работе кг	324	337	538	571	604

(1) Данные приведены при воде на испарителе 12/7 °С и воде на конденсаторе 30/35 °С..

(2) Данные приведены при охлажденной воде 12/7 °С и нагретой воде 40/45 °С.

Электрические данные - R407C

Модель CWP-CO / CWP-RC / CWP-HP	02	03	04	05	06	07	09	15
Питание (В / ф / Гц)	230/1/50	400/3/50 + Нейтраль + Земля						
Максимальный ток	A 17.3	6.5	9.7	11.3	14.7	20.0	24.5	29
Номинальный ток *	A 9.1	4.4	7.1	7.2	10.5	14.1	15.8	19.3
Максимальный стартовый ток	A 76	46	66	74	99	127	167	198

Примечания :

Допустимое отклонение напряжения : $\pm 10\%$.

Токи приведены для стандартного питания.

Охлажденная вода : 12/7 °C - Горячая вода : 29/35 °C.

Модель CWP-CO / CWP-RC / CWP-HP	18	21	25	30	35
Макс. потребляемая мощность кВт	24.2	28.1	32.9	44.5	56.2
Потребл. ток при макс. возможной нагрузке А	41.0	47.5	55.6	75.3	95.0
Ток заблокированного ротора А	225.0	272.0	225.8	299.8	319.5

Уровень шума

модель CWP	ЧАСТОТА (Гц)							Звуковая мощность* дБ(А)
	125	250	500	1000	2000	4000	8000	
18	58.1	73.8	74.9	73.3	71.8	64.4	52.4	78
21	58.1	73.8	74.9	73.3	71.8	64.4	52.4	78
25	58.1	73.8	74.9	73.3	71.8	64.4	52.4	78
30	59.1	74.8	75.9	74.3	72.8	65.4	53.4	79
35	61.1	76.8	77.9	76.3	74.8	67.4	55.4	81

* Для моделей с звукоизолирующим кожухом на компрессорах данные будут ниже на 4 дБ(А).

модель CWP	ЧАСТОТА (Гц)							Звуковое давление на 1-м метре* дБ(А)
	125	250	500	1000	2000	4000	8000	
18	43.1	58.8	59.9	58.3	56.8	49.4	37.4	63
21	43.1	58.8	59.9	58.3	56.8	49.4	37.4	63
25	42.1	57.8	58.9	57.3	55.8	48.4	36.4	62
30	43.1	58.8	59.9	58.3	56.8	49.4	37.4	63
35	45.1	60.8	61.9	60.3	58.8	51.4	39.4	65

* Для моделей с звукоизолирующим кожухом на компрессорах данные будут ниже на 4 дБ(А).

Характеристики - CWP-CO на хладагенте R407C

Модель	Темп-ра на выходе из испар-ля °С	ТЕМПЕРАТУРА ВОДЫ НА КОНДЕНСАТОРЕ (ВХОД / ВЫХОД)															
		20 / 26°C		27 / 33°C		29 / 35°C		31 / 37°C		33 / 39°C		35 / 41°C		40 / 46°C		45 / 51°C	
		Qo, кВт	Нпотр., кВт	Qo, кВт	Нпотр., кВт	Qo, кВт	Нпотр., кВт	Qo, кВт	Нпотр., кВт	Qo, кВт	Нпотр., кВт	Qo, кВт	Нпотр., кВт	Qo, кВт	Нпотр., кВт	Qo, кВт	Нпотр., кВт
CWP 02 CO	4	7.5	1.56	7.0	1.85	6.8	1.94	6.7	2.04	6.5	2.14	6.3	2.24	5.9	2.54	5.4	2.91
	5	7.7	1.56	7.2	1.86	7.1	1.95	6.9	2.05	6.7	2.15	6.6	2.26	6.1	2.56	5.6	2.92
	6	8.0	1.57	7.5	1.87	7.3	1.96	7.1	2.05	7.0	2.16	6.8	2.27	6.3	2.57	5.8	2.94
	7	8.3	1.58	7.7	1.88	7.6	1.97	7.4	2.06	7.2	2.17	7.0	2.28	6.5	2.58	6.0	2.95
	8	8.6	1.58	8.0	1.88	7.8	1.98	7.6	2.07	7.4	2.18	7.3	2.29	6.8	2.60	6.2	2.97
	9	8.8	1.59	8.3	1.89	8.1	1.98	7.9	2.08	7.7	2.19	7.5	2.30	7.0	2.61	6.4	2.98
10	9.1	1.60	8.5	1.90	8.3	1.99	8.1	2.09	8.0	2.19	7.8	2.31	7.2	2.62	6.7	2.99	
CWP 03 CO	4	9.0	1.76	8.4	2.11	8.3	2.34	8.1	2.33	7.9	2.46	7.7	2.58	7.1	2.93	6.6	3.32
	5	9.3	1.77	8.7	2.12	8.6	2.36	8.3	2.35	8.1	2.47	7.9	2.59	7.4	2.94	6.8	3.33
	6	9.6	1.78	9.0	2.13	8.9	2.37	8.6	2.36	8.4	2.48	8.2	2.61	7.6	2.96	7.0	3.35
	7	9.9	1.79	9.3	2.14	9.2	2.38	8.9	2.37	8.7	2.49	8.5	2.62	7.9	2.97	7.2	3.37
	8	10.3	1.80	9.6	2.15	9.5	2.39	9.2	2.38	9.0	2.51	8.8	2.64	8.2	2.99	7.5	3.39
	9	10.6	1.81	10.0	2.16	9.8	2.40	9.5	2.39	9.3	2.52	9.1	2.65	8.4	3.00	7.8	3.40
10	10.7	1.82	10.3	2.17	10.0	2.43	9.9	2.40	9.6	2.53	9.4	2.66	8.8	3.09	8.0	3.42	
CWP 04 CO	4	13.2	2.68	12.3	3.14	12.1	3.29	11.8	3.45	11.5	3.61	11.2	3.78	10.4	4.24	9.6	4.74
	5	13.6	2.70	12.7	3.17	12.4	3.31	12.1	3.47	11.8	3.64	11.5	3.81	10.7	4.27	9.9	4.77
	6	14.1	2.73	13.1	3.19	12.8	3.34	12.5	3.50	12.2	3.67	11.9	3.84	11.1	4.30	10.3	4.81
	7	14.6	2.76	13.6	3.22	13.3	3.37	13.0	3.53	12.7	3.70	12.4	3.87	11.5	4.33	10.7	4.85
	8	15.0	2.78	14.1	3.25	13.7	3.40	13.4	3.56	13.1	3.73	12.8	3.90	11.9	4.38	11.0	4.89
	9	15.5	2.81	14.5	3.27	14.2	3.43	13.9	3.59	13.6	3.75	13.2	3.93	12.3	4.41	11.4	4.93
10	16.0	2.83	15.0	3.30	14.7	3.45	14.4	3.61	14.0	3.78	13.7	3.96	12.8	4.44	11.8	4.97	
CWP 05 CO	4	16.2	3.10	15.1	3.64	14.8	3.82	14.4	4.00	14.1	4.20	13.7	4.40	12.8	4.95	11.9	5.55
	5	16.8	3.12	15.6	3.67	15.3	3.85	14.9	4.04	14.6	4.23	14.2	4.44	13.2	4.99	12.3	5.60
	6	17.4	3.15	16.2	3.70	15.8	3.88	15.4	4.07	15.0	4.26	14.7	4.47	13.7	5.02	12.7	5.64
	7	18.0	3.18	16.7	3.73	16.3	3.91	15.9	4.10	15.5	4.30	15.1	4.50	14.2	5.06	13.2	5.69
	8	18.6	3.21	17.2	3.76	16.9	3.94	16.4	4.13	16.1	4.33	15.6	4.54	14.6	5.10	13.6	5.73
	9	19.2	3.23	17.8	3.79	17.4	3.98	17.0	4.16	16.6	4.36	16.1	4.57	15.1	5.14	14.1	5.77
10	19.8	3.26	18.4	3.82	18.0	4.00	17.5	4.19	17.1	4.39	16.7	4.61	15.6	5.18	14.5	5.82	
CWP 06 CO	4	19.5	4.07	18.2	4.76	17.8	4.98	17.4	5.21	17.0	5.45	16.6	5.70	15.5	6.37	14.4	7.10
	5	20.1	4.10	18.8	4.79	18.4	5.01	18.0	5.25	17.5	5.49	17.1	5.74	16.0	6.42	14.9	7.15
	6	20.9	4.13	19.5	4.82	19.0	5.05	18.6	5.28	18.2	5.53	17.7	5.78	16.5	6.46	15.4	7.21
	7	21.6	4.16	20.1	4.86	19.7	5.08	19.2	5.32	18.8	5.56	18.3	5.82	17.1	6.51	15.9	7.27
	8	22.3	4.19	20.8	4.89	20.3	5.11	19.9	5.35	19.4	5.60	18.9	5.86	17.7	6.56	16.4	7.32
	9	23.0	4.22	21.5	4.92	21.0	5.15	20.5	5.39	20.0	5.64	19.5	5.90	18.3	6.61	16.9	7.37
10	23.8	4.24	22.2	4.95	21.7	5.18	21.2	5.42	20.7	5.68	20.2	5.94	18.8	6.65	17.4	7.42	
CWP 07 CO	4	27.9	5.70	26.0	6.71	25.4	7.03	24.8	7.36	24.2	7.71	23.6	8.07	22.1	9.03	20.7	10.08
	5	28.8	5.74	26.8	6.75	26.2	7.06	25.6	7.41	25.0	7.76	24.4	8.12	22.9	9.09	21.3	10.16
	6	29.8	5.77	27.7	6.79	27.1	7.11	26.5	7.45	25.8	7.80	25.2	8.17	23.6	9.15	22.1	10.23
	7	30.8	5.81	28.6	6.83	28.0	7.16	27.3	7.49	26.7	7.85	26.1	8.22	24.4	9.21	22.8	10.30
	8	31.8	5.84	29.6	6.87	29.0	7.20	28.3	7.54	27.6	7.90	27.0	8.28	25.3	9.28	23.6	10.38
	9	32.6	5.87	30.6	6.91	29.9	7.24	29.2	7.59	28.6	7.95	27.9	8.33	26.1	9.34	24.4	10.45
10	33.9	5.91	31.6	6.95	30.9	7.29	30.2	7.63	29.5	8.00	28.8	8.38	27.0	9.40	25.3	10.52	
CWP 09 CO	4	33.4	7.03	31.3	8.17	30.6	8.54	29.9	8.94	29.2	9.35	28.5	9.78	26.7	10.92	24.8	12.14
	5	34.6	7.10	32.3	8.24	31.6	8.61	30.9	9.01	30.2	9.43	29.5	9.86	27.6	11.02	25.7	12.25
	6	35.7	7.16	33.4	8.31	32.6	8.69	31.9	9.09	31.3	9.51	30.4	9.94	28.5	11.11	26.5	12.36
	7	36.8	7.23	34.4	8.38	33.7	8.76	32.9	9.16	32.2	9.58	31.4	10.02	29.4	11.20	27.4	12.46
	8	38.2	7.31	35.7	8.46	34.9	8.84	34.1	9.24	33.3	9.67	32.5	10.11	30.4	11.30	28.4	12.58
	9	39.5	7.39	36.8	8.59	36.1	8.92	35.3	9.33	34.5	9.75	33.6	10.20	31.5	11.40	29.3	12.69
10	40.9	7.46	38.2	8.62	37.3	9.00	36.5	9.41	35.6	9.84	34.8	10.29	32.6	11.50	30.3	12.80	
CWP 15 CO	4	40.3	8.8	37.7	10.2	36.9	10.7	35.6	11.2	35.3	11.7	34.5	12.2	32.5	13.6	30.3	15.2
	5	41.6	8.8	38.9	10.3	38.1	10.7	37.3	11.2	36.5	11.7	35.7	12.3	33.6	13.7	31.3	15.3
	6	43.1	8.9	40.3	10.3	39.5	10.8	38.6	11.3	37.8	11.8	36.9	12.3	34.7	13.8	32.4	15.4
	7	44.4	8.9	41.6	10.4	40.7	10.9	40.0	11.3	39.0	11.9	38.2	12.4	35.9	13.9	33.5	15.5
	8	45.8	9.0	42.6	10.4	42.0	10.9	41.1	11.4	40.2	11.9	39.4	12.5	37.0	13.9	34.5	15.6
	9	47.2	9.0	44.2	10.5	43.4	11.0	42.5	11.5	41.6	12.0	40.6	12.5	38.2	14.0	35.6	15.7
10	48.7	9.1	45.6	10.5	44.7	11.0	43.8	11.5	42.9	14.8	42.0	12.6	39.4	14.1	36.8	15.8	

Примечания :

- 1) Для температуры воды на выходе из испарителя 4...5°C необходимо использовать 10%-й раствор гликоль.
- 2) Данные приведены при перепаде воды на испарителе $\Delta T = 5^\circ C$.

Характеристики - CWP-CO на хладагенте R407C (продолжение)

Модель	Темп-ра на выходе из испар-ля °С	ТЕМПЕРАТУРА ВОДЫ НА ВЫХОДЕ ИЗ КОНДЕНСАТОРА (°С)															
		26°С		33°С		35°С		37°С		39°С		41°С		46°С		51°С	
		Qo, кВт	Нпотр., кВт	Qo, кВт	Нпотр., кВт	Qo, кВт	Нпотр., кВт	Qo, кВт	Нпотр., кВт	Qo, кВт	Нпотр., кВт	Qo, кВт	Нпотр., кВт	Qo, кВт	Нпотр., кВт	Qo, кВт	Нпотр., кВт
CWP 18 CO	6	61.5	12.7	55.0	13.7	53.3	13.9	51.5	14.2	49.7	14.4	47.9	14.7	43.7	15.2	39.3	15.7
	7	64.3	12.8	57.7	13.9	55.8	14.1	54.0	14.3	52.1	14.6	50.4	14.9	45.9	15.5	41.3	16.0
	8	67.1	13.0	60.3	14.1	58.4	14.3	56.5	14.5	54.6	14.9	52.8	15.1	48.2	15.7	43.4	16.3
	9	69.9	13.1	62.9	14.3	60.9	14.4	59.0	14.8	57.0	15.0	55.2	15.4	50.4	16.1	45.6	16.6
	10	72.8	13.2	65.5	14.4	63.5	14.6	61.5	15.0	59.5	15.3	57.6	15.6	52.6	16.3	47.6	16.9
CWP 21 CO	6	74.2	16.0	66.8	17.3	64.6	17.7	62.6	18.0	60.4	18.4	58.4	18.7	53.2	19.5	48.2	20.1
	7	77.4	16.2	69.7	17.6	67.6	18.0	65.4	18.3	63.3	18.7	61.1	19.0	55.8	19.8	50.7	20.5
	8	80.6	16.4	72.7	17.8	70.5	18.2	68.3	18.6	66.0	18.9	63.8	19.3	58.4	20.2	53.0	20.9
	9	83.9	16.5	75.8	18.0	73.4	18.4	71.2	18.8	68.8	19.2	66.6	19.6	60.9	20.5	55.4	21.3
	10	87.3	16.6	78.8	18.2	76.4	18.7	74.0	19.1	71.6	19.5	69.3	19.9	63.5	20.9	57.7	21.7
CWP 25 CO	6	99.3	20.5	86.6	22.4	83.2	22.8	79.8	23.2	76.4	23.8	73.2	24.1	65.3	25.0	57.8	25.7
	7	103.9	20.7	91.2	22.7	87.7	23.1	84.2	23.7	80.7	24.1	77.3	24.5	69.0	25.4	61.2	26.2
	8	108.8	20.9	95.8	23.0	92.2	23.6	88.6	24.1	84.9	24.5	81.5	24.9	72.9	25.9	64.6	26.8
	9	113.8	21.1	100.5	23.3	96.7	23.9	93.0	24.4	89.2	24.9	85.6	25.3	76.7	26.4	68.1	27.3
	10	118.9	21.3	105.1	23.7	101.2	24.2	97.3	24.8	93.5	25.3	89.7	25.8	80.5	26.9	71.6	27.8
CWP 30 CO	6	123.5	25.5	110.4	27.6	106.8	28.0	103.2	28.5	99.7	29.0	96.2	29.4	87.5	30.6	78.6	31.6
	7	128.9	25.8	115.6	28.0	111.9	28.3	108.2	28.8	104.6	29.4	101.1	29.9	92.0	31.2	82.9	32.2
	8	134.5	26.0	120.8	28.3	117.0	28.6	113.2	29.3	109.6	29.9	105.9	30.4	96.5	31.7	87.1	32.8
	9	140.1	26.2	126.1	28.6	122.2	29.0	118.4	29.7	114.5	30.3	110.7	30.8	101.1	32.2	91.3	33.4
	10	145.9	26.5	131.4	28.9	127.3	29.4	123.4	30.0	119.4	30.7	115.5	31.3	105.7	32.7	95.6	33.9
CWP 35 CO	6	149.8	32.1	134.6	34.6	130.3	35.4	126.1	36.1	121.8	36.8	117.7	37.4	107.5	38.9	97.3	40.2
	7	156.1	32.4	140.7	35.1	136.2	35.9	131.9	36.6	127.5	37.3	123.3	38.0	112.6	39.6	102.1	41.0
	8	162.6	32.7	146.8	35.5	142.2	36.3	137.7	37.1	133.2	37.9	128.8	38.6	117.7	40.3	106.9	41.7
	9	169.3	33.1	152.9	36.0	148.1	36.9	143.5	37.6	138.8	38.4	134.3	39.2	122.9	40.9	111.7	42.5
	10	176.1	33.3	159.0	36.4	154.1	37.3	149.3	38.2	144.5	39.0	139.7	39.8	128.1	41.6	116.6	43.3

Примечания :

- 1) Для температуры воды на выходе из испарителя 4...5°С необходимо использовать 10%-й раствор гликоль.
- 2) Данные приведены при перепаде воды на испарителе $\Delta T = 5$ °С.

Характеристики - CWP-HP на хладагенте R407C

Модель	Темп-ра на выходе из испар-ля °С	ТЕМПЕРАТУРА ВОДЫ НА КОНДЕНСАТОРЕ (ВХОД / ВЫХОД), °С														
		29 / 35 °С			33 / 39 °С			35 / 41 °С			40 / 46 °С			45 / 51 °С		
		Qнагр., кВт	Nпотр., кВт	Qo, кВт	Qнагр., кВт	Nпотр., кВт	Qo, кВт	Qнагр., кВт	Nпотр., кВт	Qo, кВт	Qнагр., кВт	Nпотр., кВт	Qo, кВт	Qнагр., кВт	Nпотр., кВт	Qo, кВт
CWP 02 HP	4	8.7	1.94	6.8	8.5	2.14	6.5	8.5	2.24	6.3	8.3	2.54	5.9	8.2	2.91	5.4
	5	8.9	1.95	7.1	8.8	2.15	6.7	8.7	2.26	6.6	8.5	2.56	6.1	8.4	2.92	5.6
	6	9.2	1.96	7.3	9.0	2.16	7.0	8.9	2.27	6.8	8.8	2.57	6.3	8.6	2.94	5.8
	7	9.4	1.97	7.6	9.3	2.17	7.2	9.2	2.28	7.0	9.0	2.58	6.5	8.8	2.95	6.0
	8	9.7	1.98	7.8	9.5	2.18	7.4	9.4	2.29	7.3	9.2	2.60	6.8	9.0	2.97	6.2
	9	10.0	1.98	8.1	9.8	2.19	7.7	9.7	2.30	7.5	9.5	2.61	7.0	9.3	2.98	6.4
10	10.2	1.99	8.3	10.0	2.19	8.0	9.9	2.31	7.8	9.7	2.62	7.2	9.5	2.99	6.7	
CWP 03 HP	4	10.5	2.34	8.3	10.2	2.46	7.9	10.1	2.58	7.7	9.9	2.93	7.1	9.7	3.32	6.6
	5	10.8	2.36	8.6	10.5	2.47	8.1	10.4	2.59	7.9	10.1	2.94	7.4	9.9	3.33	6.8
	6	11.1	2.37	8.9	10.8	2.48	8.4	10.7	2.61	8.2	10.4	2.96	7.6	10.2	3.35	7.0
	7	11.5	2.38	9.2	11.0	2.49	8.7	10.9	2.62	8.5	10.7	2.97	7.9	10.4	3.37	7.2
	8	11.8	2.39	9.5	11.4	2.51	9.0	11.3	2.64	8.8	11.0	2.99	8.2	10.7	3.39	7.5
	9	12.1	2.40	9.8	11.7	2.52	9.3	11.6	2.65	9.1	11.3	3.00	8.4	11.0	3.40	7.8
10	12.3	2.43	10.0	12.0	2.53	9.6	11.9	2.66	9.4	11.7	3.09	8.8	11.3	3.42	8.0	
CWP 04 HP	4	15.2	3.29	12.1	14.9	3.61	11.5	14.8	3.78	11.2	14.4	4.24	10.4	14.1	4.74	9.6
	5	15.5	3.31	12.4	15.3	3.64	11.8	15.1	3.81	11.5	14.8	4.27	10.7	14.5	4.77	9.9
	6	16.0	3.34	12.8	15.7	3.67	12.2	15.6	3.84	11.9	15.2	4.30	11.1	14.9	4.81	10.3
	7	16.5	3.37	13.3	16.2	3.70	12.7	16.0	3.87	12.4	15.7	4.33	11.5	15.3	4.85	10.7
	8	17.0	3.40	13.7	16.6	3.73	13.1	16.5	3.90	12.8	16.1	4.38	11.9	15.7	4.89	11.0
	9	17.5	3.43	14.2	17.1	3.75	13.6	16.9	3.93	13.2	16.5	4.41	12.3	16.1	4.93	11.4
10	18.0	3.45	14.7	17.6	3.78	14.0	17.4	3.96	13.7	17.0	4.44	12.8	16.6	4.97	11.8	
CWP 05 HP	4	18.4	3.82	14.8	18.1	4.20	14.1	17.9	4.40	13.7	17.5	4.95	12.8	17.1	5.55	11.9
	5	18.9	3.85	15.3	18.6	4.23	14.6	18.4	4.44	14.2	18.0	4.99	13.2	17.6	5.60	12.3
	6	19.5	3.88	15.8	19.1	4.26	15.0	18.9	4.47	14.7	18.5	5.02	13.7	18.1	5.64	12.7
	7	20.0	3.91	16.3	19.6	4.30	15.5	19.4	4.50	15.1	19.0	5.06	14.2	18.6	5.69	13.2
	8	20.6	3.94	16.9	20.2	4.33	16.1	20.0	4.54	15.6	19.5	5.10	14.6	19.1	5.73	13.6
	9	21.1	3.98	17.4	20.7	4.36	16.6	20.5	4.57	16.1	20.0	5.14	15.1	19.5	5.77	14.1
10	21.8	4.00	18.0	21.3	4.39	17.1	21.0	4.61	16.7	20.5	5.18	15.6	20.1	5.82	14.5	
CWP 06 HP	4	22.6	4.98	17.8	22.2	5.45	17.0	22.0	5.70	16.6	21.5	6.37	15.5	21.1	7.10	14.4
	5	23.2	5.01	18.4	22.7	5.49	17.5	22.6	5.74	17.1	22.1	6.42	16.0	21.7	7.15	14.9
	6	23.8	5.05	19.0	23.4	5.53	18.2	23.2	5.78	17.7	22.7	6.46	16.5	22.2	7.21	15.4
	7	24.5	5.08	19.7	24.0	5.56	18.8	23.8	5.82	18.3	23.3	6.51	17.1	22.8	7.27	15.9
	8	25.2	5.11	20.3	24.7	5.60	19.4	24.5	5.86	18.9	23.9	6.56	17.7	23.4	7.32	16.4
	9	25.9	5.15	21.0	25.4	5.64	20.0	25.1	5.90	19.5	24.5	6.61	18.3	23.9	7.37	16.9
10	26.6	5.18	21.7	26.1	5.68	20.7	25.8	5.94	20.2	25.1	6.65	18.8	24.5	7.42	17.4	
CWP 07 HP	4	32.0	7.03	25.4	31.5	7.71	24.2	31.3	8.07	23.6	30.7	9.03	22.1	30.2	10.08	20.7
	5	32.9	7.06	26.2	32.4	7.76	25.0	32.1	8.12	24.4	31.5	9.09	22.9	31.0	10.16	21.3
	6	33.8	7.11	27.1	33.3	7.80	25.8	33.0	8.17	25.2	32.3	9.15	23.6	31.8	10.23	22.1
	7	34.8	7.16	28.0	34.1	7.85	26.7	33.9	8.22	26.1	33.2	9.21	24.4	32.6	10.30	22.8
	8	35.8	7.20	29.0	35.1	7.90	27.6	34.8	8.28	27.0	34.1	9.28	25.3	33.5	10.38	23.6
	9	36.8	7.24	29.9	36.1	7.95	28.6	35.8	8.33	27.9	35.0	9.34	26.1	34.4	10.45	24.4
10	37.8	7.29	30.9	37.1	8.00	29.5	36.7	8.38	28.8	36.0	9.40	27.0	35.3	10.52	25.3	
CWP 09 HP	4	38.7	8.54	30.6	38.1	9.35	29.2	37.8	9.78	28.5	37.1	10.92	26.7	36.4	12.14	24.8
	5	39.8	8.61	31.6	39.2	9.43	30.2	38.8	9.86	29.5	38.1	11.02	27.6	37.3	12.25	25.7
	6	40.9	8.69	32.6	40.3	9.51	31.3	39.9	9.94	30.4	39.0	11.11	28.5	38.3	12.36	26.5
	7	42.0	8.76	33.7	41.3	9.58	32.2	40.9	10.02	31.4	40.1	11.20	29.4	39.2	12.46	27.4
	8	43.3	8.84	34.9	42.5	9.67	33.3	42.1	10.11	32.5	41.2	11.30	30.4	40.3	12.58	28.4
	9	44.6	8.92	36.1	43.7	9.75	34.5	43.3	10.20	33.6	42.3	11.40	31.5	41.4	12.69	29.3
10	45.9	9.00	37.3	45.0	9.84	35.6	44.5	10.29	34.8	43.5	11.50	32.6	42.5	12.80	30.3	
CWP 15 HP	4	47.0	10.7	36.9	46.4	11.7	35.3	46.1	12.2	34.5	45.4	13.6	32.5	44.7	15.2	30.3
	5	48.3	10.7	38.1	47.7	11.7	36.5	47.3	12.3	35.7	46.6	13.7	33.6	45.8	15.3	31.3
	6	49.7	10.8	39.5	49.0	11.8	37.8	48.6	12.3	36.9	47.8	13.8	34.7	47.0	15.4	32.4
	7	51.0	10.9	40.7	50.3	11.9	39.0	49.9	12.4	38.2	49.1	13.9	35.9	48.2	15.5	33.5
	8	52.4	10.9	42.0	51.6	11.9	40.2	51.2	12.5	39.4	50.3	13.9	37.0	49.3	15.6	34.5
	9	53.8	11.0	43.4	52.9	12.0	41.6	52.5	12.5	40.6	51.5	14.0	38.2	50.5	15.7	35.6
10	55.2	11.0	44.7	54.3	12.0	42.9	53.9	12.6	42.0	52.8	14.1	39.4	51.7	15.8	36.8	

Примечания :

- 1) Для температуры воды на выходе из испарителя 4...5°C необходимо использовать 10%-й раствор гликоль.
- 2) Данные приведены при перепаде воды на испарителе $\Delta T = 5^\circ C$.

Характеристики - CWP-HP на хладагенте R407C (продолжение)

Модель	Темп-ра на выходе из испар-ля °С	ТЕМПЕРАТУРА ВОДЫ НА ВЫХОДЕ ИЗ КОНДЕНСАТОРА (°С)															
		25 °С		32 °С		35 °С		36 °С		38 °С		40 °С		45 °С		50 °С	
		Qнагр., кВт	Нпотр., кВт	Qнагр., кВт	Нпотр., кВт	Qнагр., кВт	Нпотр., кВт	Qнагр., кВт	Нпотр., кВт	Qнагр., кВт	Нпотр., кВт	Qнагр., кВт	Нпотр., кВт	Qнагр., кВт	Нпотр., кВт	Qнагр., кВт	Нпотр., кВт
CWP 18 HP	6	79.5	14.3	74.0	15.5	72.4	15.7	70.8	15.9	69.3	16.2	67.8	16.5	64.0	17.1	60.0	17.7
	7	82.5	14.4	77.0	15.7	75.3	15.8	73.7	16.1	72.2	16.4	70.6	16.7	66.7	17.4	62.6	18.0
	8	85.6	14.6	79.9	15.8	78.1	16.0	76.5	16.3	74.9	16.7	73.3	17.0	69.4	17.7	65.2	18.4
	9	88.6	14.7	82.8	16.0	81.0	16.2	79.4	16.6	77.8	16.9	76.2	17.3	72.1	18.1	67.7	18.7
	10	91.7	14.9	85.8	16.2	84.0	16.4	82.3	16.8	80.6	17.2	79.0	17.5	74.7	18.4	70.3	19.1
CWP 21 HP	6	89.7	17.8	83.9	19.3	82.2	19.7	80.6	20.1	79.0	20.5	77.4	20.9	73.3	21.6	69.2	22.3
	7	92.9	18.0	87.1	19.6	85.4	20.0	83.7	20.4	82.0	20.8	80.4	21.1	76.1	22.0	71.9	22.8
	8	96.2	18.2	90.3	19.8	88.5	20.3	86.8	20.7	85.0	21.1	83.3	21.4	79.0	22.4	74.6	23.2
	9	99.6	18.4	93.4	20.1	91.5	20.5	89.9	21.0	88.1	21.3	86.3	21.8	81.8	22.8	77.4	23.7
	10	103.0	18.5	96.5	20.3	94.7	20.8	92.8	21.2	91.1	21.7	89.3	22.1	84.7	23.2	80.1	24.1
CWP 25 HP	6	133.9	23.1	122.2	25.3	118.9	25.7	115.6	26.2	112.3	26.8	109.2	27.1	101.4	28.2	94.0	29.0
	7	139.4	23.3	127.6	25.6	124.2	26.1	120.9	26.7	117.5	27.1	114.2	27.6	106.3	28.6	98.4	29.5
	8	145.0	23.6	133.1	26.0	129.7	26.5	126.2	27.1	122.8	27.6	119.3	28.0	111.0	29.2	102.9	30.2
	9	150.7	23.8	138.6	26.3	135.0	26.9	131.4	27.5	127.9	28.0	124.4	28.5	115.8	29.8	107.3	30.8
	10	156.6	24.0	143.9	26.7	140.3	27.2	136.7	27.9	133.1	28.5	129.5	29.1	120.6	30.3	111.8	31.4
CWP 30 HP	6	159.3	28.6	148.3	31.0	144.9	31.3	142.0	31.9	139.0	32.5	135.9	33.0	128.2	34.4	120.3	35.4
	7	165.2	28.9	154.2	31.3	150.8	31.7	147.7	32.3	144.6	33.0	141.5	33.6	133.7	34.9	125.4	36.1
	8	171.3	29.2	160.0	31.7	156.5	32.1	153.3	32.8	150.2	33.5	147.1	34.1	139.0	35.5	130.6	36.8
	9	177.6	29.4	165.9	32.1	162.4	32.5	159.1	33.3	155.9	34.0	152.6	34.6	144.3	36.1	135.7	37.5
	10	183.8	29.7	171.7	32.4	168.1	33.0	164.8	33.7	161.5	34.5	158.1	35.1	149.7	36.7	140.8	38.1
CWP 35 HP	6	193.4	36.1	180.9	39.0	177.2	39.8	173.8	40.6	170.3	41.4	166.8	42.1	157.9	43.8	149.1	45.2
	7	200.3	36.5	187.6	39.5	184.0	40.4	180.3	41.2	176.7	42.0	173.2	42.8	164.1	44.5	154.9	46.1
	8	207.4	36.8	194.4	40.0	190.7	40.9	187.0	41.8	183.2	42.7	179.5	43.5	170.2	45.3	160.8	46.9
	9	214.6	37.2	201.3	40.5	197.4	41.5	193.6	42.4	189.7	43.3	185.9	44.0	176.4	46.0	166.7	47.8
	10	222.1	37.5	208.1	41.0	204.2	42.0	200.2	43.0	196.3	43.9	192.3	44.7	182.5	46.8	172.7	48.7

Примечания :

- 1) Для температуры воды на выходе из испарителя 4...5°С необходимо использовать 10%-й раствор гликоль.
- 2) Данные приведены при перепаде воды на испарителе $\Delta T = 5$ °С.

Характеристики - CWP-RC на хладагенте R407C

Модель	Темп-ра на выходе из испар-ля °С	ТЕМПЕРАТУРА КОНДЕНСАЦИИ									
		39 °С		43 °С		47 °С		52 °С		57 °С	
		Qo, кВт	Нпотр., кВт	Qo, кВт	Нпотр., кВт	Qo, кВт	Нпотр., кВт	Qo, кВт	Нпотр., кВт	Qo, кВт	Нпотр., кВт
CWP 02 RC	4	7.0	1.85	6.6	2.03	6.1	2.21	5.6	2.48	5.1	2.83
	5	7.3	1.87	6.9	2.05	6.4	2.24	5.8	2.51	5.3	2.85
	6	7.6	1.89	7.2	2.06	6.7	2.26	6.1	2.53	5.5	2.87
	7	8.0	1.91	7.5	2.08	7.0	2.28	6.4	2.55	5.8	2.89
	8	8.3	1.92	7.8	2.10	7.3	2.30	6.7	2.59	6.0	2.93
	9	8.6	1.93	8.2	2.12	7.6	2.32	7.0	2.61	6.3	2.95
	10	9.0	1.95	8.5	2.14	8.0	2.34	7.3	2.63	6.6	2.98
CWP 03 RC	4	8.4	2.11	8.0	2.32	7.4	2.54	6.8	2.86	6.2	3.23
	5	8.8	2.13	8.3	2.35	7.7	2.56	7.1	2.88	6.4	3.25
	6	9.2	2.15	8.7	2.37	8.1	2.60	7.4	2.92	6.7	3.27
	7	9.6	2.17	9.1	2.39	8.5	2.62	7.7	2.94	6.9	3.30
	8	10.0	2.19	9.5	2.42	8.8	2.65	8.1	2.98	7.3	3.34
	9	10.4	2.21	9.9	2.44	9.3	2.68	8.4	3.00	7.6	3.37
	10	10.8	2.22	10.3	2.45	9.7	2.70	8.8	3.11	7.9	3.40
CWP 04 RC	4	12.3	3.14	11.6	3.43	10.8	3.72	9.9	4.14	9.1	4.61
	5	12.8	3.19	12.1	3.47	11.3	3.77	10.3	4.18	9.4	4.65
	6	13.4	3.22	12.7	3.52	11.8	3.82	10.8	4.24	9.8	4.70
	7	14.0	3.27	13.3	3.57	12.4	3.87	11.3	4.29	10.2	4.75
	8	14.6	3.32	13.8	3.61	12.9	3.92	11.8	4.36	10.7	4.82
	9	15.2	3.34	14.4	3.66	13.5	3.97	12.3	4.41	11.2	4.88
	10	15.8	3.38	15.0	3.69	14.1	4.02	12.9	4.46	11.7	4.95
CWP 05 RC	4	15.1	3.64	14.3	3.98	13.3	4.33	12.2	4.84	11.2	5.40
	5	15.8	3.69	14.9	4.04	13.9	4.40	12.7	4.89	11.7	5.46
	6	16.5	3.74	15.6	4.09	14.5	4.45	13.3	4.94	12.1	5.51
	7	17.2	3.79	16.2	4.14	15.1	4.50	13.9	5.01	12.6	5.58
	8	17.9	3.84	16.9	4.19	15.8	4.56	14.5	5.07	13.2	5.64
	9	18.6	3.88	17.7	4.24	16.5	4.62	15.1	5.14	13.8	5.71
	10	19.3	3.92	18.3	4.28	17.2	4.68	15.7	5.21	14.4	5.79
CWP 06 RC	4	18.2	4.76	17.2	5.18	16.1	5.61	14.8	6.23	13.6	6.90
	5	19.0	4.81	18.0	5.25	16.8	5.68	15.4	6.29	14.1	6.97
	6	19.8	4.87	18.8	5.31	17.5	5.75	16.0	6.36	14.7	7.05
	7	20.7	4.93	19.6	5.37	18.3	5.82	16.8	6.44	15.3	7.12
	8	21.6	4.99	20.4	5.43	19.1	5.89	17.5	6.53	15.9	7.21
	9	22.4	5.03	21.3	5.50	19.9	5.96	18.3	6.61	16.5	7.30
	10	23.3	5.07	22.1	5.54	20.8	6.03	19.0	6.68	17.3	7.38
CWP 07 RC	4	26.0	6.71	24.5	7.32	22.9	7.95	21.1	8.83	19.5	9.80
	5	27.1	6.78	25.6	7.41	23.9	8.04	21.9	8.91	20.3	9.91
	6	28.2	6.86	26.7	7.49	25.0	8.13	22.9	9.01	21.1	10.00
	7	29.5	6.93	27.9	7.56	26.1	8.22	23.9	9.12	21.9	10.09
	8	30.8	7.01	29.1	7.65	27.2	8.32	25.0	9.23	22.9	10.22
	9	32.0	7.07	30.4	7.74	28.4	8.41	26.1	9.34	23.9	10.35
	10	33.1	7.12	31.5	7.80	29.6	8.51	27.3	9.45	25.0	10.47
CWP 09 RC	4	31.3	8.17	29.6	8.90	27.7	9.63	25.5	10.67	23.5	11.81
	5	32.6	8.28	30.9	9.01	28.9	9.76	26.5	10.80	24.4	11.94
	6	34.0	8.39	32.2	9.14	30.1	9.89	27.6	10.94	25.3	12.08
	7	35.5	8.51	33.6	9.25	31.4	10.02	28.8	11.09	26.3	12.21
	8	37.1	8.63	35.2	9.38	32.8	10.16	30.1	11.24	27.5	12.39
	9	38.4	8.78	36.7	9.52	34.3	10.30	31.5	11.40	28.7	12.56
	10	40.1	8.84	38.1	9.62	35.8	10.44	32.9	11.56	30.0	12.74
CWP 15 RC	4	37.7	10.2	35.3	11.1	33.5	12.0	31.0	13.3	28.6	14.7
	5	39.3	10.3	37.3	11.2	35.0	12.1	32.2	13.4	29.8	14.9
	6	41.1	10.4	39.0	11.3	36.6	12.3	33.7	13.6	30.9	15.0
	7	42.8	10.5	40.8	11.5	38.2	12.4	35.2	13.7	32.2	15.2
	8	44.3	10.6	42.4	11.6	39.8	12.5	36.6	13.9	33.5	15.3
	9	46.2	10.7	44.2	11.7	41.4	12.7	38.2	14.0	34.9	15.5
	10	47.9	10.8	45.8	11.8	43.2	12.8	39.8	14.2	36.4	15.7

Примечания :

- 1) Для температуры воды на выходе из испарителя 4...5°С необходимо использовать 10%-й раствор гликоль.
- 2) Данные приведены при перепаде воды на испарителе ΔТ = 5 °С.

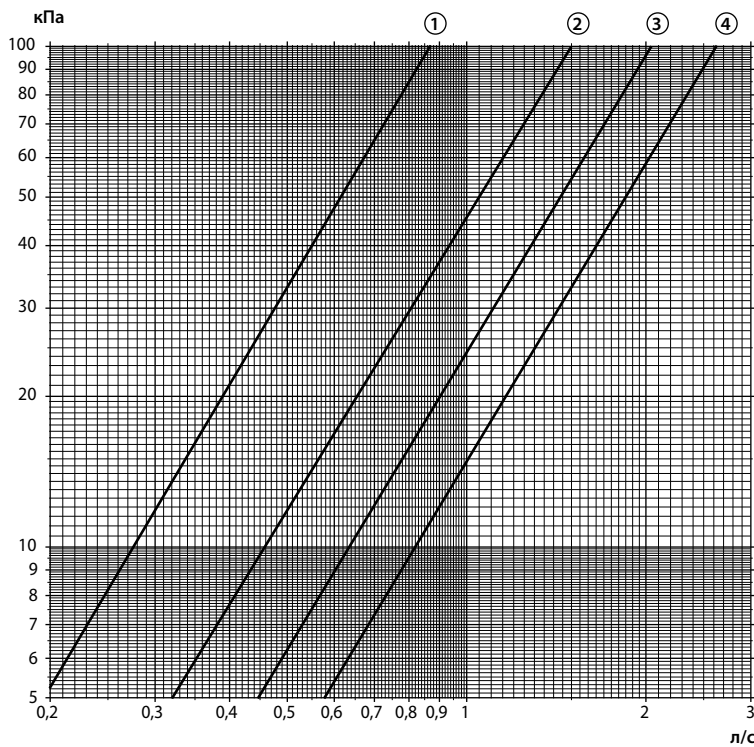
Характеристики - CWP-RC на хладагенте R407C (продолжение)

Модель	Темп-ра на выходе из исп-ля °С	ТЕМПЕРАТУРА КОНДЕНСАЦИИ															
		36 °С		43 °С		45 °С		47 °С		49 °С		51 °С		56 °С		61 °С	
		Qo, кВт	Нпотр., кВт	Qo, кВт	Нпотр., кВт	Qo, кВт	Нпотр., кВт	Qo, кВт	Нпотр., кВт	Qo, кВт	Нпотр., кВт	Qo, кВт	Нпотр., кВт	Qo, кВт	Нпотр., кВт	Qo, кВт	Нпотр., кВт
CWP 18 RC	6	61.5	12.7	55.0	13.7	53.3	13.9	51.5	14.2	49.7	14.4	47.9	14.7	43.7	15.2	39.3	15.7
	7	64.3	12.8	57.7	13.9	55.8	14.1	54.0	14.3	52.1	14.6	50.4	14.9	45.9	15.5	41.3	16.0
	8	67.1	13.0	60.3	14.1	58.4	14.3	56.5	14.5	54.6	14.9	52.8	15.1	48.2	15.7	43.4	16.3
	9	69.9	13.1	62.9	14.3	60.9	14.4	59.0	14.8	57.0	15.0	55.2	15.4	50.4	16.1	45.6	16.6
	10	72.8	13.2	65.5	14.4	63.5	14.6	61.5	15.0	59.5	15.3	57.6	15.6	52.6	16.3	47.6	16.9
CWP 21 RC	6	74.2	16.0	66.8	17.3	64.6	17.7	62.6	18.0	60.4	18.4	58.4	18.7	53.2	19.5	48.2	20.1
	7	77.4	16.2	69.7	17.6	67.6	18.0	65.4	18.3	63.3	18.7	61.1	19.0	55.8	19.8	50.7	20.5
	8	80.6	16.4	72.7	17.8	70.5	18.2	68.3	18.6	66.0	18.9	63.8	19.3	58.4	20.2	53.0	20.9
	9	83.9	16.5	75.8	18.0	73.4	18.4	71.2	18.8	68.8	19.2	66.6	19.6	60.9	20.5	55.4	21.3
	10	87.3	16.6	78.8	18.2	76.4	18.7	74.0	19.1	71.6	19.5	69.3	19.9	63.5	20.9	57.7	21.7
CWP 25 RC	6	99.3	20.5	86.6	22.4	83.2	22.8	79.8	23.2	76.4	23.8	73.2	24.1	65.3	25.0	57.8	25.7
	7	103.9	20.7	91.2	22.7	87.7	23.1	84.2	23.7	80.7	24.1	77.3	24.5	69.0	25.4	61.2	26.2
	8	108.8	20.9	95.8	23.0	92.2	23.6	88.6	24.1	84.9	24.5	81.5	24.9	72.9	25.9	64.6	26.8
	9	113.8	21.1	100.5	23.3	96.7	23.9	93.0	24.4	89.2	24.9	85.6	25.3	76.7	26.4	68.1	27.3
	10	118.9	21.3	105.1	23.7	101.2	24.2	97.3	24.8	93.5	25.3	89.7	25.8	80.5	26.9	71.6	27.8
CWP 30 RC	6	123.5	25.5	110.4	27.6	106.8	28.0	103.2	28.5	99.7	29.0	96.2	29.4	87.5	30.6	78.6	31.6
	7	128.9	25.8	115.6	28.0	111.9	28.3	108.2	28.8	104.6	29.4	101.1	29.9	92.0	31.2	82.9	32.2
	8	134.5	26.0	120.8	28.3	117.0	28.6	113.2	29.3	109.6	29.9	105.9	30.4	96.5	31.7	87.1	32.8
	9	140.1	26.2	126.1	28.6	122.2	29.0	118.4	29.7	114.5	30.3	110.7	30.8	101.1	32.2	91.3	33.4
	10	145.9	26.5	131.4	28.9	127.3	29.4	123.4	30.0	119.4	30.7	115.5	31.3	105.7	32.7	95.6	33.9
CWP 35 RC	6	149.8	32.1	134.6	34.6	130.3	35.4	126.1	36.1	121.8	36.8	117.7	37.4	107.5	38.9	97.3	40.2
	7	156.1	32.4	140.7	35.1	136.2	35.9	131.9	36.6	127.5	37.3	123.3	38.0	112.6	39.6	102.1	41.0
	8	162.6	32.7	146.8	35.5	142.2	36.3	137.7	37.1	133.2	37.9	128.8	38.6	117.7	40.3	106.9	41.7
	9	169.3	33.1	152.9	36.0	148.1	36.9	143.5	37.6	138.8	38.4	134.3	39.2	122.9	40.9	111.7	42.5
	10	176.1	33.3	159.0	36.4	154.1	37.3	149.3	38.2	144.5	39.0	139.7	39.8	128.1	41.6	116.6	43.3

Примечания :

- 1) Для температуры воды на выходе из испарителя 4...5°С необходимо использовать 10%-й раствор гликоль.
- 2) Данные приведены при перепаде воды на испарителе $\Delta T = 5$ °С.

Перепад давления по воде на испарителе



Расчет расхода воды:

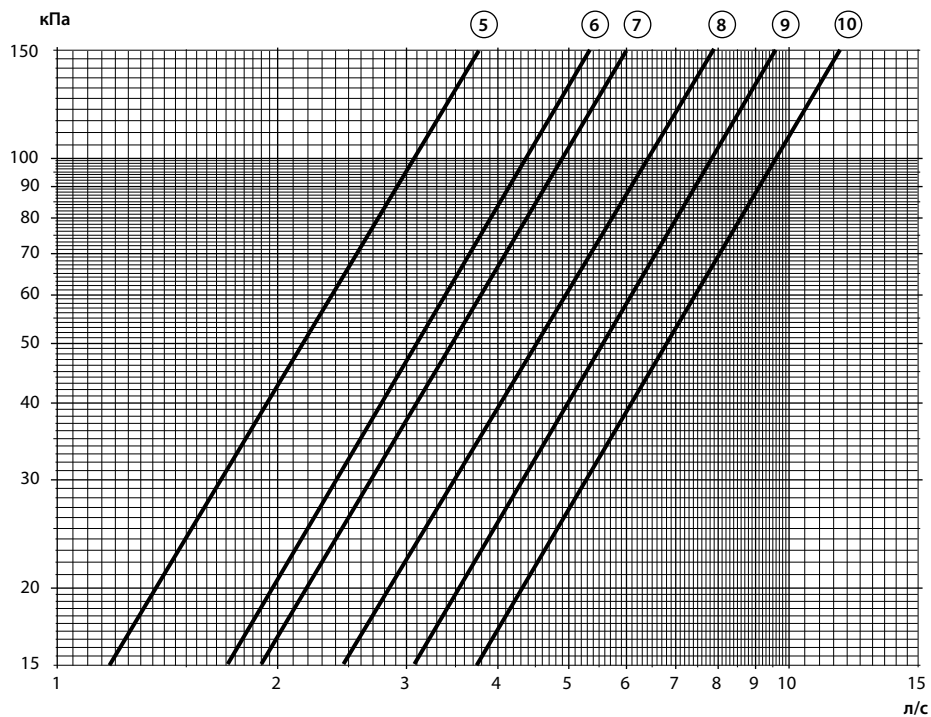
$$q_m = \frac{P \times 860}{\Delta t \times 3600}$$

Где:

q_m расход воды, л/с
 P производительность, кВт
 Δt перепад по температуре, °C

Кривая 1: CWP-CO/CWP-RC 02 и CWP-HP 02
Кривая 2: CWP-CO/CWP-RC 03 и 04; CWP-HP 03 и 04

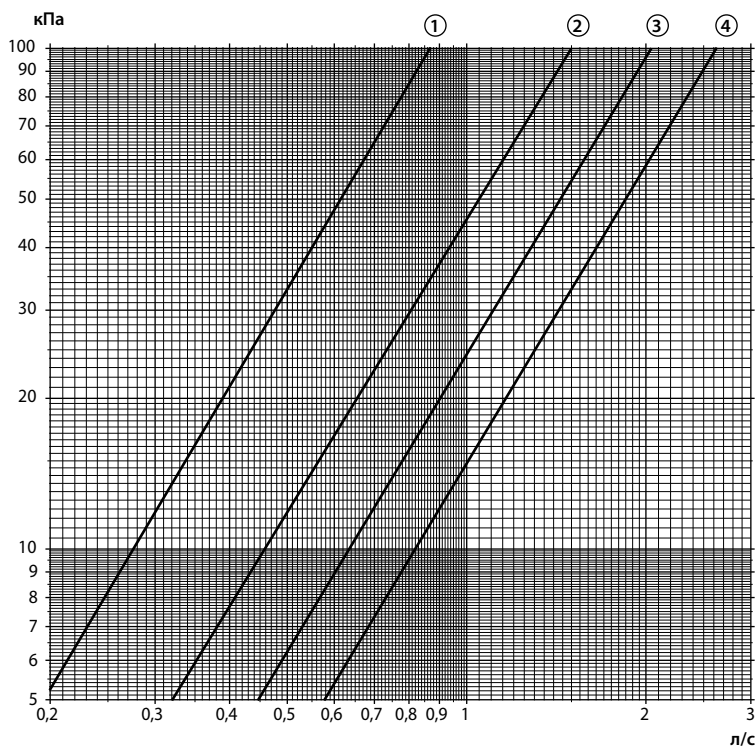
Кривая 3: CWP-CO/CWP-RC 05 и 06; CWP-HP 05 и 06
Кривая 4: CWP-CO/CWP-RC 07 и 09; CWP-HP 07 и 09



Кривая 5: CWP-CO/CWP-RC 15 и CWP-HP 15
Кривая 6: CWP-CO/CWP-RC 18 и CWP-HP 18
Кривая 7: CWP-CO/CWP-RC 21 и CWP-HP 21

Кривая 8: CWP-CO/CWP-RC 25 и CWP-HP 25
Кривая 9: CWP-CO/CWP-RC 30 и CWP-HP 30
Кривая 10: CWP-CO/CWP-RC 35 и CWP-HP 35

Перепад давления по воде на конденсаторе



Расчет расхода воды:

$$q_m = \frac{P \times 860}{\Delta t \times 3600}$$

Где:

q_m расход воды, л/с

P производительность, кВт

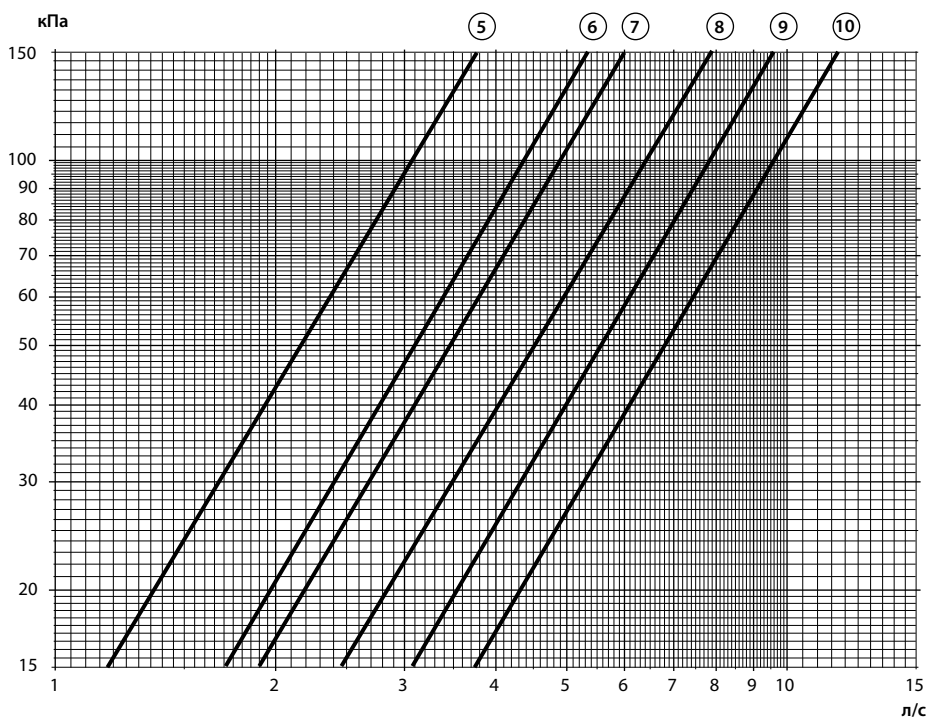
Δt перепад по температуре, °C

Кривая 1 : CWP-CO 02 и 03; CWP-HP 02

Кривая 2 : CWP-CO 04 и 05; CWP-HP 03 & 04

Кривая 3 : CWP-CO 06 и 07; CWP-HP 05 и 06

Кривая 4 : CWP-CO 09; CWP-HP 07 и 09



Кривая 5 : CWP-CO 15 и CWP-HP 15

Кривая 6 : CWP-CO 18 и CWP-HP 18

Кривая 7 : CWP-CO 21 и CWP-HP 21

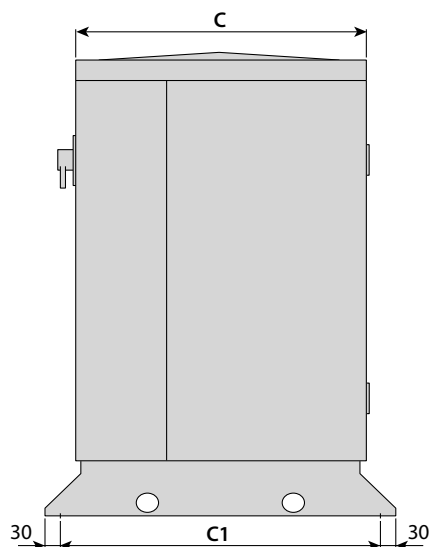
Кривая 8 : CWP-CO 25 и CWP-HP 25

Кривая 9 : CWP-CO 30 и CWP-HP 30

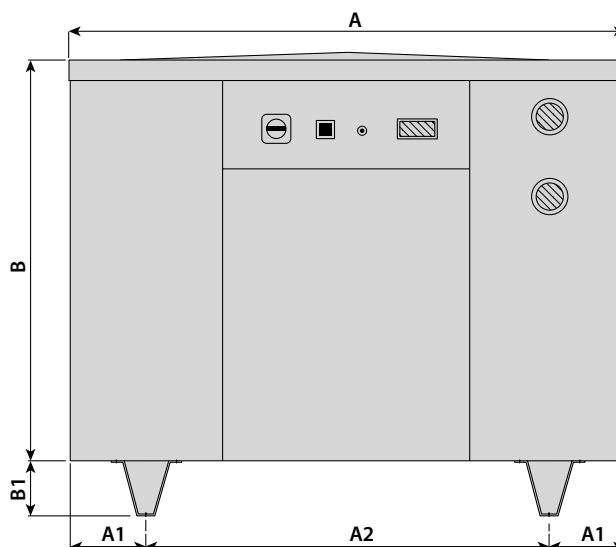
Кривая 10 : CWP-CO 35 и CWP-HP 35

Габаритные размеры

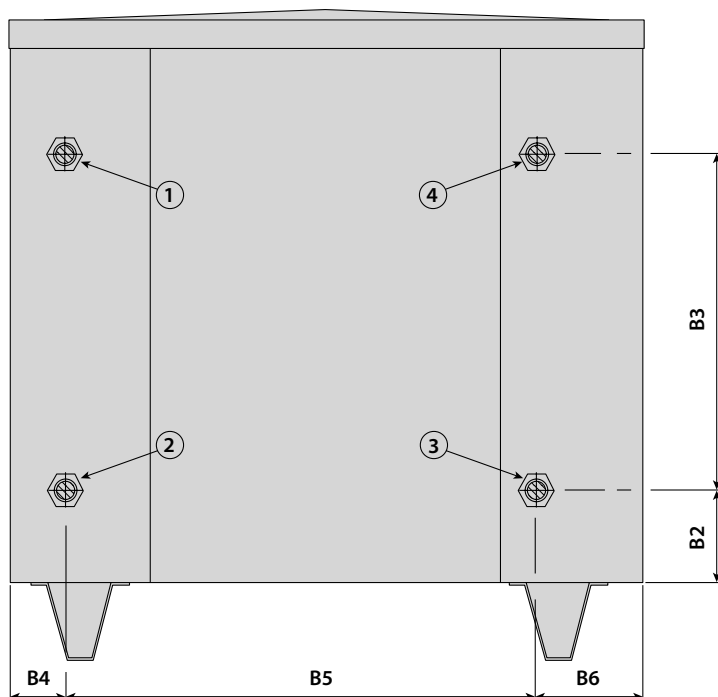
CWP-CO/CWP-HP/CWP-RC 02 ... 21



Вид сбоку



Вид спереди



Вид сзади

Модели CWP-CO :

- ① Вход в испаритель : 1"1/4 (внутр.резьба)
- ② Выход из испарителя : 1"1/4 (внутр.резьба)
- ③ Вход в конденсатор : 1"1/4 (внутр.резьба)
- ④ Выход из конденсатора : 1"1/4 (внутр.резьба)

Модели CWP-RC :

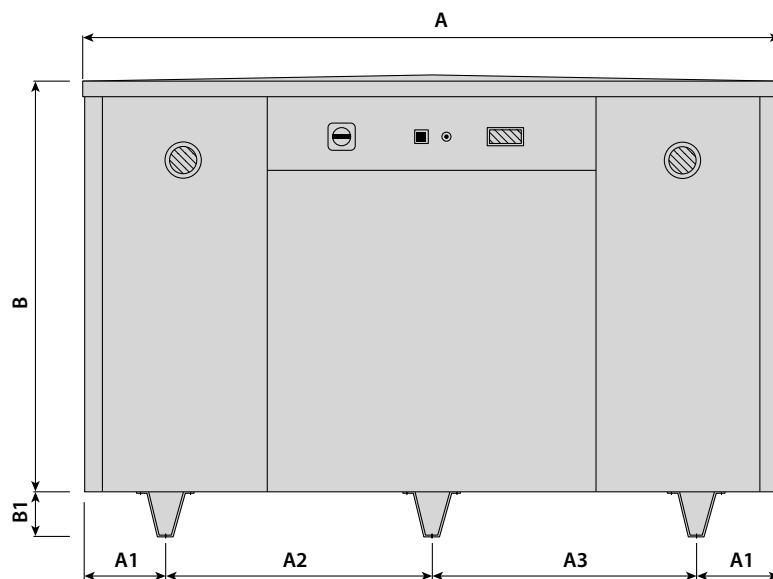
- ① Вход в испаритель : 1"1/4 (внутр.резьба)
- ② Выход из испарителя : 1"1/4 (внутр.резьба)
- ③ Жидкостная линия : 3/8" (типоразмер 02), 1/2" (типоразмеры 03 ... 06), 5/8" (типоразмеры 07 ... 15); 7/8" (типоразмеры 18 и 21)
- ④ Линия нагнетания : 5/8" (типоразмеры 02 ... 05), 7/8" (типоразмеры 06 ... 09) и 1"1/8 (типоразмеры 15 ... 21)

Типоразмер	A	A1	A2	B	B1	B2	B3	B4	B5	B6	C	C1
02 ... 05	800	75	650	900	110	478	135	80	567	153	480	540
06 ... 09	900	100	700	900	110	478	135	80	667	153	580	640
15 ... 21	1100	150	800	1000	110	518	145	100	800	200	730	790

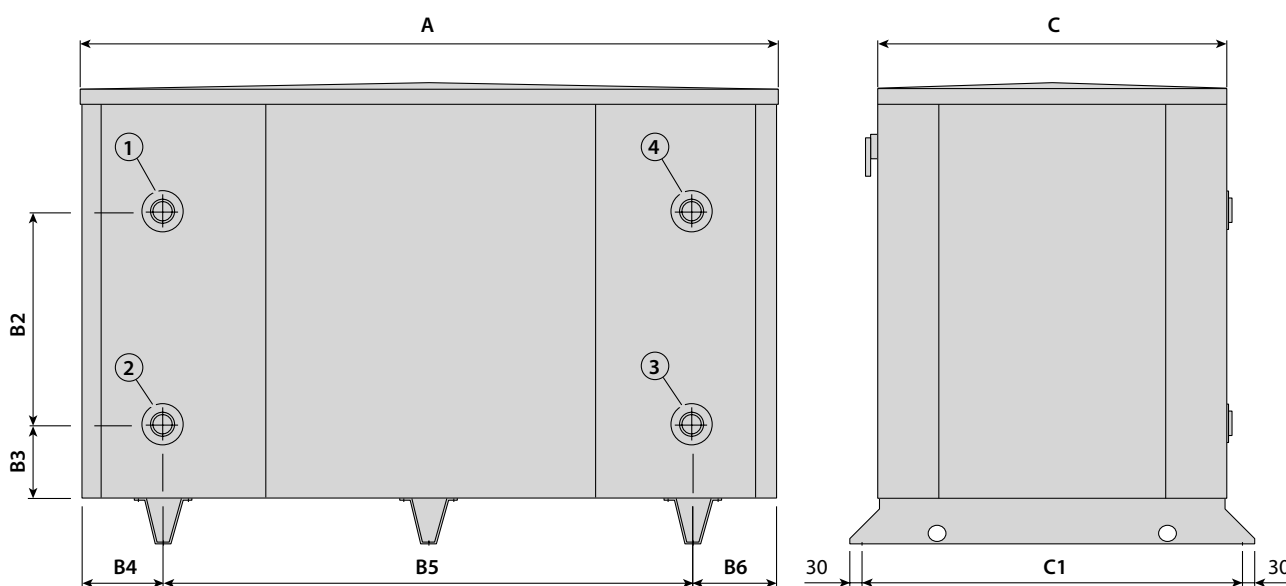
Все размеры в мм.

Габаритные размеры (продолжение)

CWP-CO/CWP-HP/CWP-RC 25 ... 35



Вид спереди



Вид сзади

Вид сбоку

Модели CWP-CO :

- ① Вход в испаритель : 2" (внутр.резьба)
- ② Выход в испаритель : 2" (внутр.резьба)
- ③ Вход в конденсатор : 2" (внутр.резьба)
- ④ Выход из конденсатора : 2" (внутр.резьба)

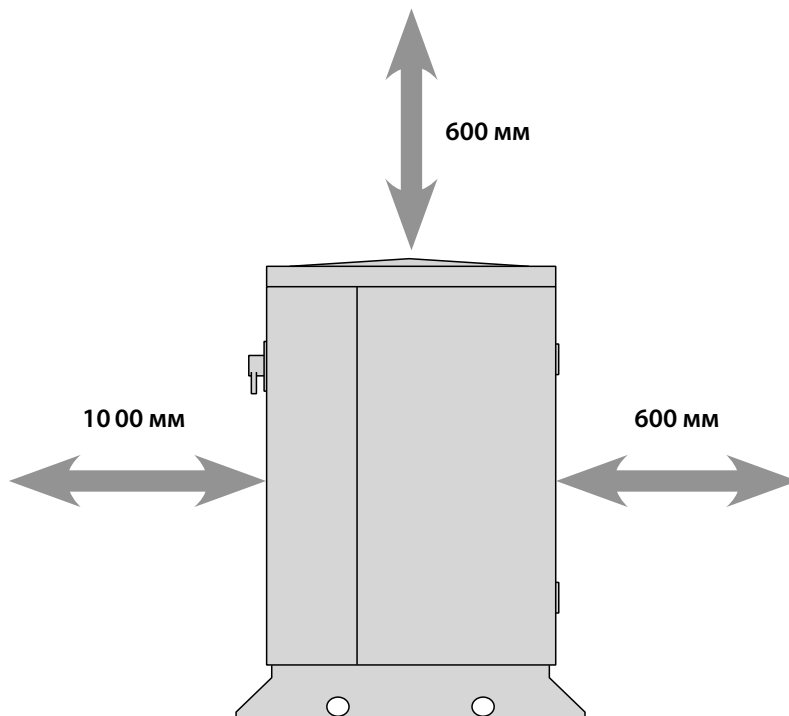
Модели CWP-RC :

- ① Вход в испаритель : 2" (внутр.резьба)
- ② Выход в испаритель : 2" (внутр.резьба)
- ③ Жидкостная линия : 1"1/8
- ④ Линия нагнетания : 1"5/8

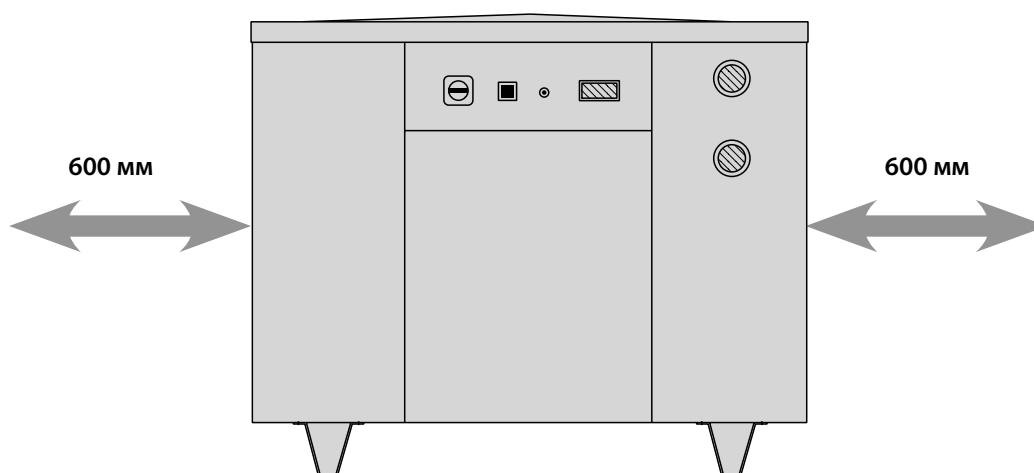
Типоразмер	A	A1	A2	A3	B	B1	B2	B3	B4	B5	B6	C	C1
25 ... 35	1700	200	650	650	1100	110	518	145	206	1288	206	850	924

Все размеры в мм.

Требуемое пространство для обслуживания



Вид сбоку



Вид спереди

ООО «АЭРВЕЛЛ СНГ»

РОССИЯ :

123379, Москва,

ул. Большая Садовая, д.8 стр.1

Тел.: (495) 209-14-05

Факс: (495) 209-19-98

Ввиду постоянного усовершенствования продукции мы можем изменять характеристики наших продуктов без предварительного уведомления. Изделия, изображенные на фотографиях, могут отличаться от изделий, поставляемых согласно контракту.

Airwell

