



# Компрессорно конденсаторный блок с воздушным охлаждением

## Модели VLC 504 - 1204



Техническая брошюра  
TM VLC-A.1RUS  
Дата апрель 2005  
Взамен нет

*Aurwell*

## Технические характеристики

### Общие характеристики

Конструкция компрессорно-конденсаторных установок с воздушным охлаждением серии **VLC** предусматривает использование **HFC R407C**.

Благодаря компактной конструкции и использованию V-образного конденсатора достигается жесткость конструкции установок VLC, основной упор в которых делается на оптимизации «зоны обслуживания».

Агрегаты имеют **два независимых холодильных контура**, каждый из которых имеет тандемное подключение высокоэффективных компрессоров типа СКРОЛЛ и низким уровнем вибраций, бесшумные вентиляторы.

Серия VLC имеет **9 различных размеров**, представлена **4 моделями**: **STD** (стандартная модель), **LN** (модель с низким уровнем шума), **EIN** (модель с очень низким уровнем шума) и **HE** (модель высокой эффективности).

**VLC STD**: Эти установки были специально разработаны для монтажа вне помещения: на крыше здания или на уровне грунта. Установки оснащены вентиляторами с низким уровнем шума. Поставляемые установки не имеют ни регулятора частоты вращения вентиляторов, ни звукоизолирующего кожуха на компрессорах. Установки STD 9 размеров имеют номинальную холодопроизводительность в пределах от 135 до 329 кВт.

**VLC LN**: В целом, не считая наличия низкоскоростных вентиляторов и звукоизолирующих кожухов на компрессорах, данные установки имеют точно такой же конструктив, как и установки STD. Установки LN 9 типоразмеров имеют номинальную холодопроизводительность в пределах от 128 до 315 кВт.

**VLC ELN**: В сравнении с моделью STD установки ELN имеют больше вентиляторов (размером от 504 до 804). Установки оснащены плавным регулятором частоты вращения вентиляторов, низкоскоростными вентиляторами, конденсаторами с большей площадью поверхности и имеют звукоизолирующие кожухи на компрессорах. Установки ELN, которые по своим размерам могут иметь 9 типоразмеров и номинальную холодопроизводительность в пределах от 131 до 304 кВт.

**VLC HE**: В целом, не считая того, что вентиляторы работают на максимальной скорости и нет ни регулятора частоты оборотов вентиляторов, ни звукоизолирующих приспособлений для компрессоров, данные установки имеют точно такое же оснащение, как и установки ELN. Модель HE предназначена для эксплуатации при высокой температуре окружающего воздуха (до +49°C). Установки ELN имеют 7 типоразмеров и номинальную холодопроизводительность в пределах от 145 до 281 кВт (установки VLC 1104 HE и 1204 HE отсутствуют).

### Стандарты

Установки всех размеров и моделей серии VLC отвечают приведенным ниже нормам и стандартам:

- Директива по машинному оборудованию EEC 98/37 (EN 292/1, EN 292/2).
- Директива о низком напряжении EEC 73/23 (EN 60204-1, EN 60439-1).
- Директива об электромагнитной совместимости EEC 89/336, в более новой версии Директива EEC 92/31 (EN 50081-1, EN 50082-2).
- Директива по оборудованию, работающем под давлением 97/23/CE.

### Конструкция

Конструктивно установки изготовлены из толстой оцинкованной стали, покрытой слоем краски на основе полиэфирного порошка (RAL 9001) Все элементы конструкции закреплены с помощью коррозионностойких болтов и винтов.

### Компрессоры

Все установки имеют две тандемные группы компрессоров в двух хладоновых контурах.

Используемые герметичные спиральные компрессоры оснащены электронной системой управления, обеспечивающей

- защиту от высоких температур и перегрузки,
- Контроль направления вращения спиралей компрессоров

Для всех компрессоров предусмотрен прямой пуск. Компрессоры монтируются на резиновых виброизоляторах, что позволяет сократить уровень производимого шума и вибрации.

### Конденсаторы

Конденсаторы изготовлены из бесшовных медных труб, расположенные в шахматном порядке, на которых механическим путем напрессованы ребра из алюминия.

Расчетное рабочее давление конденсаторов составляет 28 бар.

### Вентиляторы конденсаторов

На установках применяются осевые вентиляторы с прямым приводом. Все вентиляторы имеют предохранительную решетку из оцинкованной стали покрытой слоем краски.

Снаружи на вентиляторах установлен кожух, позволяющий максимально снизить уровень производимого шума.

### Регуляторы работы вентиляторов

По желанию заказчика для управления частотой вращения вентиляторов для работы в режиме охлаждения при низких температурах окружающего воздуха (-18°C) установки могут быть оснащены плавным регулятором частоты вращения вентиляторов.

Установки модели ELN поставляются с регулятором частоты оборотов вентиляторов СТАНДАРТНО.

### Холодильные контуры.

Все установки имеют два независимых холодильных контура.

На всасывающей и жидкостной линии имеются запорные вентили для работы с выносным испарителем.

Функциональная схема каждого контура представлена в разделе «Схема хладагента».

### Силовой отсек управления

Все электрические пусковые силовые элементы и устройства защиты необходимые для работы всей установки, размещены в металлическом отсеке с классом защиты от атмосферных воздействий IP 54.

### Устройства контроля и защиты

Все установки серии VLC оснащены следующими устройствами:

#### Защитные устройства:

- Аварийный выключатель источника питания.
- Двухпозиционное реле высокого давления, уставка 28 бар: автоматический и ручной возврат с панели управления.
- Реле низкого давления (одно на контур), уставка 1,7 бар: автоматический и ручной возврат с панели управления.
- Предохранительный клапан на нагнетании, уставка 30 бар.

#### Контроль:

- Датчики высокого давления (один на контур).
- Датчик температуры окружающего воздуха.

## Технические характеристики (продолжение)

### Элементы управления

Установки серии VLC оснащены микропроцессорной электронной системой управления и контроля, выполняющей следующие функции:

- **Управление работой компрессоров:**
  - а) Включение-выключение,
  - б) Защита от частых включений компрессоров,
  - в) Управление временем задержки пуска,
  - г) Последовательная разгрузка в случае высокого давления (давление компрессоров больше 26 бар).
- Контроль температуры охлажденной воды (опционально контроль температуры на входе или выходе испарителя).
- Защита испарителя от замораживания.
- Контроль аварий высокого и низкого давления.
- Управление внешней блокировкой.
- Дистанционное управление :
  - д) Включение-выключение установки,
  - е) Обобщенные сигнал аварии.
- Дистанционная сигнализация о режимах работы установки через сухие контакты реле:
  - ж) Наличие напряжения,
  - з) Компрессоры в режиме работы,
  - и) Авария, контур 1,
  - к) Авария, контур 2.
- Управление элементами гидравлической системы: пуск насосов, электроподогревателя защиты от замораживания накопительного бака.

Кроме того, контроллер может вывести все параметры контроля на жидкокристаллический дисплей, а именно:

- Отображение температуры на входе и выходе испарителя.
- Отображение температуры окружающего воздуха,
- Отображение давления нагнетания контура 1 и 2.
- Отображение уставок.
- Отображение различных аварийных сообщений и статусов режима работы:
  - л) Аварийный сигнал компрессора (проверка давления на выходе),
  - м) Низкое/высокое давление,

- н) Защита испарителя–теплообменника от замораживания,
- о) Сигнал реле расхода об отсутствии протока воды,
- п) Контроль часов работы компрессоров,
- р) Компрессоры в режиме работы,
- с) Насос в режиме работы и часы работы,
- т) Термозащита компрессоров,
- у) Термозащита вентиляторов,
- ф) Неисправность датчика.

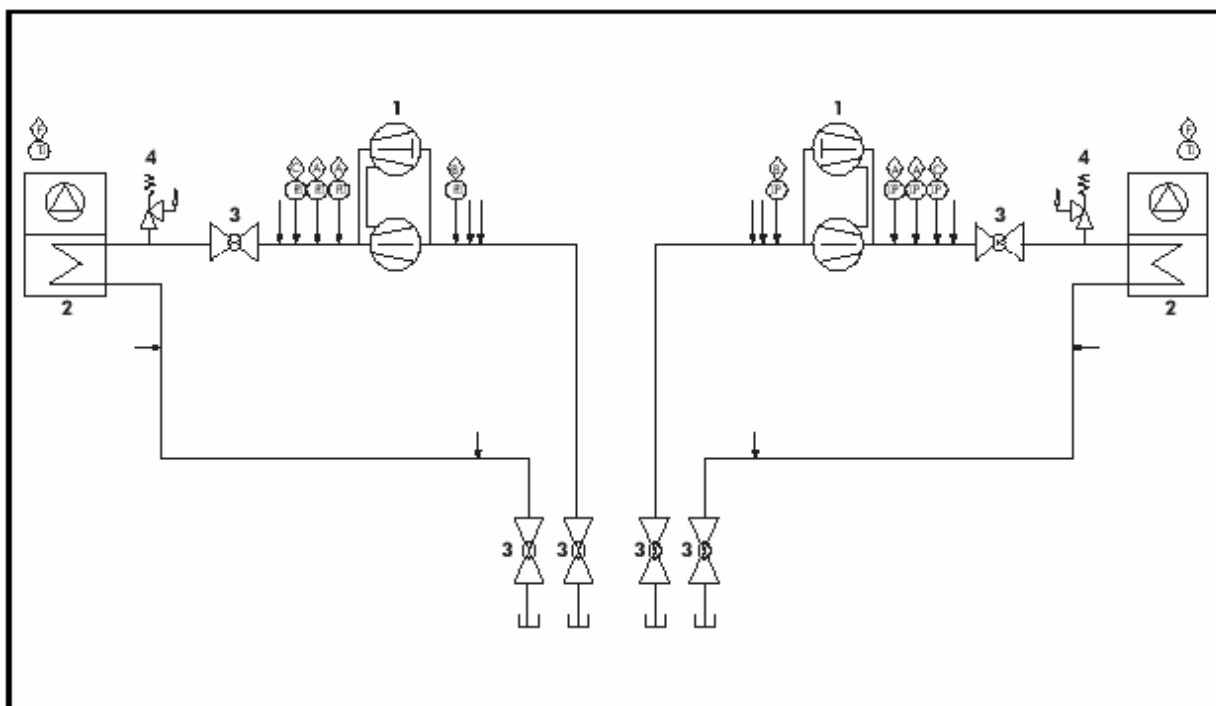
### Опции, устанавливаемые заводом

- ✓ Конденсаторы с антикоррозионным покрытием Blue fin.
- ✓ Конденсаторы , полностью изготовленные из меди.
- ✓ Конденсаторы с покрытием SilverGuard (из полиуретана).
- ✓ Конденсаторы с окрашенными ребрами (виниловое покрытие).
- ✓ Плавный регулятор частоты вращения вентиляторов (модели STD, LN и HE).
- ✓ Манометры низкого и высокого давления.
- ✓ Защитные решетки конденсатора.
- ✓ Вентиляторы высокого давления (до размера 1004).
- ✓ Термозащита компрессоров.
- ✓ Плавный пуск.
- ✓ Реле перекося фаз.

### Опции, устанавливаемые на месте:

- ✓ Проводное дистанционное управление (максимально 50 м).
- ✓ пружинные виброизолирующие опоры.
- ✓ Плата с часами (только для версий STD и LN).
- ✓ Настенный выносной пульт (максимально 400 м).
- ✓ Плата интерфейса RS485.
- ✓ Интерфейс ModBus.





## Схема холодильного контура



### Компоненты:

- 1 – параллельно подсоединенные спиральные компрессор
- 2 – конденсатор воздушного охлаждения
- 3 – запорный вентиль
- 4 - предохранительный клапан

### Предохранительные / контрольные устройства:

-  реле высокого давления
-  реле низкого давления
-  датчик высокого давления
-  датчик температуры воздуха

 клапан Шредера

## Эксплуатационные ограничения и поправочные коэффициенты

### Эксплуатационные ограничения для моделей VLC 504 – 804

VLC			504		554		604		704		804			
			мин.	макс.	мин.	макс.	мин.	макс.	мин.	макс.	мин.	макс.		
Температура испарения			°C											
			+3 / +13											
Атмосферный воздух	Температура воздуха на входе	Охлаждение – STD	°C		0 / +46 °C (1)		0 / +46 °C (1)		0 / +46 °C (1)		-5 / +46 °C (1)		-5 / +46 °C (1)	
		Охлаждение – LN	°C		0 / +44 °C (1)		0 / +44 °C (1)		-5 / +44 °C (1)		-5 / +43 °C (1)		-5 / +43 °C (1)	
		Охлаждение – ELN	°C		-18 / +44 °C (1)		-18 / +44 °C (1)		-18 / +44 °C (1)		-18 / +43 °C (1)		-18 / +43 °C (1)	
		Охлаждение – HE	°C		-5 / +49 °C (1)		-5 / +49 °C (1)		-5 / +49 °C (1)		0 / +49 °C (1)		0 / +49 °C (1)	
	Внешнее статическое давление	Обычные вентиляторы	Па		0									
Вентиляторы высокого давления		Па		80										
Напряжение питания (2)			В											
			400 В / 3 фазы / 50 Гц											

- (1) реле высокого давления на 28 бар  
 (2) напряжение: 400 В ± 10%

### Эксплуатационные ограничения для моделей VLC 904 – 1204

VLC			904		1004		1104		1204				
			мин.	мин.	мин.	макс.	мин.	макс.	мин.	макс.			
Температура испарения			°C										
			+3 / +13										
Атмосферный воздух	Температура воздуха на входе	Охлаждение – STD	°C		0 / +46 °C (1)		0 / +46 °C (1)		0 / +46 °C (1)		0 / +46 °C (1)		
		Охлаждение – LN	°C		0 / +43 °C (1)		0 / +43 °C (1)		0 / +43 °C (1)		0 / +43 °C (1)		
		Охлаждение – ELN	°C		-18 / +43 °C (1)		-18 / +43 °C (1)		-18 / +40 °C (1)		-18 / +40 °C (1)		
		Охлаждение – HE	°C		0 / +49 °C (1)		0 / +49 °C (1)		-		-		
	Внешнее статическое давление	Обычные вентиляторы	Па		0								
Вентиляторы высокого давления		Па		80									
Напряжение питания (2)			В										
			400 В / 3 фазы / 50 Гц										

- (1) реле высокого давления на 28 бар  
 (2) напряжение: 400 В ± 10%

#### Коэффициенты поправки на высоту

высота (м)	поправка на холодопроизводительность	поправка на энергопотребление
0	1,000	1,000
600	0,989	1,010
1200	0,973	1,020
1800	0,958	1,029
2400	0,943	1,038

#### Коэффициенты загрязнения конденсатора

коэффициент загрязнения (м <sup>2</sup> ·°C/кВ)	поправка на холодопроизводительность	поправка на энергопотребление
0,044	1,000	1,000
0,088	0,987	1,023
0,176	0,955	1,068
0,352	0,910	1,135

## Технические характеристики – VLC STD

Модели VLC	504	554	604	704	804	904	1004	1104	1204
Холодопроизводительность (1) кВт	134.5	148.0	156.2	189.9	214.1	246.7	276.5	304.8	329.0
Потребляемая мощность (2) кВт	47.0	53.0	58.9	70.3	79.3	90.3	99.8	102.3	115.9
COP	2.9	2.8	2.7	2.7	2.7	2.7	2.8	3.0	2.8
Кол-во контуров хладагента	2	2	2	2	2	2	2	2	2
Регулирование холодопроизводительности %	20-40 – 70-100	23-46- 73-100	25-50 – 75-100	20-50 – 70-100	20-50 – 70-100	15-45- 70-100	25-50 – 75-100	23-45 – 73-100	25-50 – 75-100
<b>Компрессоры</b>									
Количество	4	4	4	4	4	4	4	4	4
Тип	спиральный	спиральный	спиральный	спиральный	спиральный	спиральный	спиральный	спиральный	спиральный
<b>Конденсаторы с воздушным охлаждением</b>									
Количество	2	2	2	2	2	2	2	2	2
Общая площадь м <sup>2</sup>	4.1	4.1	4.1	5.6	5.6	5.6	5.6	5.6	5.6
Количество рядов	3	3	3	2	3	3	4	5	5
<b>Вентиляторы</b>									
Количество	2	2	2	3	3	4	4	4	4
Номинальная скорость об/мин	900	900	900	900	900	900	900	900	900
Полный расход воздуха м <sup>3</sup> /ч	40 000	40 000	40 000	58 000	57 000	78 000	78 000	82 500	82 500
Полная потребляемая мощность кВт	2.80	2.80	2.80	4.20	4.20	5.60	5.60	8.00	8.00
<b>Вес</b>									
Вес с упаковкой кг	1111	1142	1143	1433	1540	1653	1817	2037	2062
<b>Уровень шума</b>									
Уровни звуковой мощности (3) дБ(A)	89	90	90	92	92	93	94	96	96
Уровни звукового давления на расстоянии 10 м (3) дБ(A)	57	58	58	60	60	61	62	64	64
<b>Размеры</b>									
Длина мм	3300	3300	3300	4250	4250	4250	4250	4250	4250
Ширина мм	1100	1100	1100	1100	1100	1100	1100	1100	1100
Высота мм	2254	2254	2254	2280	2280	2280	2280	2280	2280

(1) Характеристики указаны при температуре испарения 7 °C и температуре окружающего воздуха 35 °C.

(2) Только для компрессоров.

(3) Уровни шума даны с учетом полной загрузки. Значения уровня звуковой мощности см. в стандарте ИСО 3744 и Евровент 8/1.

## Технические характеристики – VLC LN

Модели VLC	504	554	604	704	804	904	1004	1104	1204
Холодопроизводительность кВт (1)	127.8	139.9	155.7	183.8	206.9	239.6	266.3	292.5	315.3
Потребляемая мощность кВт (2)	50.4	57.2	59.2	69.2	81.0	88.6	101.1	109.3	124.3
COP	2.5	2.4	2.6	2.7	2.6	2.7	2.6	2.7	2.5
Кол-во контуров хладагента	2	2	2	2	2	2	2	2	2
Регулирование холодопроизводительности %	20-40 – 70-100	23-46- 73-100	25-50 – 75-100	20-50 – 70-100	20-50 – 70-100	15-45- 70-100	25-50 – 75-100	23-45 – 73-100	25-50 – 75-100
<b>Компрессоры</b>									
Количество	4	4	4	4	4	4	4	4	4
Тип	спиральный	спиральный	спиральный	спиральный	спиральный	спиральный	спиральный	спиральный	спиральный
<b>Конденсаторы с воздушным охлаждением</b>									
Количество	2	2	2	2	2	2	2	2	2
Общая площадь м <sup>2</sup>	4.1	4.1	4.1	5.6	5.6	5.6	5.6	5.6	5.6
Количество рядов	3	3	3	2	3	3	4	5	5
<b>Вентиляторы</b>									
Количество	2	2	3	3	3	4	4	4	4
Номинальная скорость об/мин	700	700	700	700	700	700	700	700	700
Полный расход воздуха м <sup>3</sup> /ч	29 000	29 000	39 000	45 000	44 000	60 000	59 000	61 250	61 250
Полная потребляемая мощность кВт	1.90	1.90	2.85	2.85	2.85	3.80	3.80	5.00	5.00
<b>Вес</b>									
Вес с упаковкой кг	1125	1153	1157	1474	1578	1693	1857	2052	2077
<b>Уровень шума</b>									
Уровни звуковой мощности (3) дБ(А)	85	85	86	88	88	89	90	92	92
Уровни звукового давления на расстоянии 10 м (3) дБ(А)	53	53	54	56	56	57	58	60	60
<b>Размеры</b>									
Длина мм	3300	3300	3300	4250	4250	4250	4250	4250	4250
Ширина мм	1100	1100	1100	1100	1100	1100	1100	1100	1100
Высота мм	2254	2254	2254	2280	2280	2280	2280	2280	2280

(1) Характеристики указаны при температуре испарения 7 °С и температуре окружающего воздуха 35 °С.

(2) Только для компрессоров.

(3) Уровни шума даны с учетом полной загрузки. Значения уровня звуковой мощности см. в стандарте ИСО 3744 и Евровент 8/1.

## Технические характеристики – VLC ELN

Модели VLC	504	554	604	704	804	904	1004	1104	1204
Холодопроизводительность кВт (1)	131.0	147.3	155.3	184.6	204.9	245.3	263.8	282.4	304.0
Потребляемая мощность кВт (2)	48.8	53.4	59.4	70.3	80.0	87.4	100.0	115.0	131.2
COP	2.5	2.5	2.6	2.5	2.5	2.7	2.5	2.5	2.3
Кол-во контуров хладагента	2	2	2	2	2	2	2	2	2
Регулирование холодопроизводительности %	20-40 – 70-100	23-46- 73-100	25-50 – 75-100	20-50 – 70-100	20-50 – 70-100	15-45- 70-100	25-50 – 75-100	23-45 – 73-100	25-50 – 75-100
<b>Компрессоры</b>									
Количество	4	4	4	4	4	4	4	4	4
Тип	спиральный	спиральный	спиральный	спиральный	спиральный	спиральный	спиральный	спиральный	спиральный
<b>Конденсаторы с воздушным охлаждением</b>									
Количество	2	2	2	2	2	2	2	2	2
Общая площадь м <sup>2</sup>	4.1	4.1	4.1	5.6	5.6	5.6	5.6	5.6	5.6
Количество рядов	3	4	4	3	4	5	5	5	5
<b>Вентиляторы</b>									
Количество	3	3	3	4	4	4	4	4	4
Номинальная скорость об/мин	550	550	550	550	550	650	650	600	600
Полный расход воздуха м <sup>3</sup> /ч	30 200	30 200	30 200	43 200	40 700	47 170	47 170	50 625	50 625
Полная потребляемая мощность кВт	2.85	2.85	2.85	3.80	3.80	3.80	3.80	5.00	5.00
<b>Вес</b>									
Вес с упаковкой кг	1149	1264	1275	1615	1709	1847	1938	2083	2108
<b>Уровень шума</b>									
Уровни звуковой мощности (3) дБ(А)	82	83	83	83	83	84 (4)	85 (4)	86	86
Уровни звукового давления на расстоянии 10 м (3) дБ(А)	50	51	51	51	51	52 (4)	53 (4)	54	54
<b>Размеры</b>									
Длина мм	3300	3300	3300	4250	4250	4250	4250	4250	4250
Ширина мм	1100	1100	1100	1100	1100	1100	1100	1100	1100
Высота мм	2254	2254	2254	2280	2280	2280	2280	2280	2280

(1) Характеристики указаны при температуре испарения 7 °С и температуре окружающего воздуха 35 °С.

(2) Только для компрессоров.

(3) Уровни шума даны с учетом полной загрузки. Значения уровня звуковой мощности см. в стандарте ИСО 3744 и Евровент 8/1.

(4) Характеристики указаны с учетом температуры окружающего воздуха 32 °С.



## Технические характеристики – VLC HE

Модели VLC	504	554	604	704	804	904	1004
Холодопроизводительность (1) кВ	145.4	163.1	173.2	197.5	221.8	261.2	280.9
Потребляемая мощность кВт (2)	43.4	47.9	52.8	63.1	71.0 3.1	79.6	91.0
COP	3.4	3.4	3.3	3.1		3.3	3.1
Кол-во контуров хладагента	2	2	2	2	2	2	2
Регулирование холодопроизводительности %	20-40 – 70-100	23-46- 73-100	25-50 – 75-100	20-50 – 70-100	20-50 – 70-100	15-45- 70-100	25-50 – 75-100
<b>Компрессоры</b>							
Количество Тип	4 спиральный	4 спиральный	4 спиральный	4 спиральный	4 спиральный	4 спиральный	4 спиральный
<b>Конденсаторы с воздушным охлаждением</b>							
Количество	2	2	2	2	2	2	2
Общая площадь м <sup>2</sup>	4.1	4.1	4.1	5.6	5.6	5.6	5.6
Количество рядов	3	4	4	3	4	5	5
<b>Вентиляторы</b>							
Количество	3	3	3	4	4	4	4
Номинальная скорость об/мин	900	900	900	900	900	900	900
Полный расход воздуха м <sup>3</sup> /ч	57 500	54 000	54 000	79 000	75 000	72 000	72 000
Полная потребляемая мощность кВт	4.20	4.20	4.20	5.60	5.60	5.60	5.60
<b>Вес</b>							
Вес с упаковкой кг	1179	1294	1305	1645	1738	1877	1968
<b>Уровень шума</b>							
Уровни звуковой мощности (3) дБ(А)	91	92	92	93	93	93	94
Уровни звуковой мощности на расстоянии 10 м (3) дБ(А)	59	60	60	61	61	61	62
<b>Размеры</b>							
Длина мм	3300	3300	3300	4250	4250	4250	4250
Ширина мм	1100	1100	1100	1100	1100	1100	1100
Высота мм	2254	2254	2254	2280	2280	2280	2280

(1) Характеристики указаны при температуре испарения 7 °С и температуре окружающего воздуха 35 °С.

(2) Только для компрессоров.

(3) Уровни шума даны с учетом полной загрузки. Значения уровня звуковой мощности см. в стандарте ИСО 3744 и Евровент 8/1.

## Электрические характеристики

### Компрессоры – 400 В / 3 фазы / 50 Гц

Модели VLC		Мощность, потребляемая одним компрессором при номинальных условиях работы (кВт)	Ток, потребленный компрессором при номинальных условиях (А)	Мощность, потребляемая одним компрессором при Предельных условиях работы (кВт)	Ток, потребления каждый компрессор при предельных условиях, ток при полной загрузке (А)	Пусковой ток, Ток при заторможенном роторе (А)	Кэффициент мощности при номинальных условиях	(А)	Сечение кабеля (мм <sup>2</sup> )
504	Контур 1	9.0	15.8	11.0	19.0	120.0	0.8	160	70
		13.7	24.3	17.3	29.2	175.0	0.8		
	Контур 2	9.0	15.8	11.0	19.0	120.0	0.8		
		13.7	24.3	17.3	29.2	175.0	0.8		
554	Контур 1	12.0	20.0	15.0	24.0	150.0	0.9	160	70
		13.7	24.3	17.3	29.2	175.0	0.8		
	Контур 2	12.0	20.0	15.0	24.0	150.0	0.9		
		13.7	24.3	17.3	29.2	175.0	0.8		
604	Контур 1	13.7	24.3	17.3	29.2	175.0	0.8	160	70
		13.7	24.3	17.3	29.2	175.0	0.8		
	Контур 2	13.7	24.3	17.3	29.2	175.0	0.8		
		13.7	24.3	17.3	29.2	175.0	0.8		
704	Контур 1	13.7	24.3	17.3	29.2	175.0	0.8	200	3x95
		18.6	31.4	23.8	38.5	215.0	0.9		
	Контур 2	13.7	24.3	17.3	29.2	175.0	0.8		
		18.6	31.4	23.8	38.5	215.0	0.9		
804	Контур 1	13.7	24.3	17.3	29.2	175.0	0.8	200	3x95
		23.0	38.5	29.0	47.2	270.0	0.9		
	Контур 2	13.7	24.3	17.3	29.2	175.0	0.8		
		23.0	38.5	29.0	47.2	270.0	0.9		
904	Контур 1	13.7	24.3	17.3	29.2	175.0	0.8	250	3x120
		23.0	38.5	29.0	47.2	270.0	0.9		
	Контур 2	23.0	38.5	29.0	47.2	270.0	0.9		
		23.0	38.5	29.0	47.2	270.0	0.9		
1004	Контур 1	23.0	38.5	29.0	47.2	270.0	0.9	250	3x120
		23.0	38.5	29.0	47.2	270.0	0.9		
	Контур 2	23.0	38.5	29.0	47.2	270.0	0.9		
		23.0	38.5	29.0	47.2	270.0	0.9		
1104	Контур 1	25.3	44.2	35.2	62.0	320.0	0.8	250	3x185
		25.3	44.2	35.2	62.0	320.0	0.8		
	Контур 2	20.3	34.3	28.1	47.5	272.0	0.8		
		20.3	34.3	28.1	47.5	272.0	0.8		
1204	Контур 1	25.3	44.2	35.2	62.0	320.0	0.8	250	3x185
		25.3	44.2	35.2	62.0	320.0	0.8		
	Контур 2	25.3	44.2	35.2	62.0	320.0	0.8		
		25.3	44.2	35.2	62.0	320.0	0.8		

### Вентиляторы – 400 В / 3 фазы / 50 Гц

Модели VLC STD	504	554	604	704	804	904	1004	1104	1204
Количество вентиляторов	2	2	2	3	3	4	4	4	4
Номинальная мощность одного вентилятора кВт	1.4	1.4	1.4	1.4	1.4	1.4	1.4	2.0	2.0
Максимальный рабочий ток для одного вентилятора А	2.7	2.7	2.7	2.7	2.7	2.7	2.7	4.0	4.0
Пусковой ток одного вентилятора А	9.8	9.8	9.8	9.8	9.8	9.8	9.8	14.0	14.0
Общая мощность, потребляемая вентиляторами кВт	2.8	2.8	2.8	4.2	4.2	5.6	5.6	8.0	8.0
Общий максимальный ток вентилятора А	5.4	5.4	5.4	8.1	8.1	10.8	10.8	16.0	16.0

Модели VLC LN	504	554	604	704	804	904	1004	1104	1204
Количество вентиляторов	2	2	3	3	3	4	4	4	4
Номинальная мощность одного вентилятора кВт	0.94	0.94	0.94	0.95	0.95	0.95	0.95	1.30	1.30
Максимальный рабочий ток для одного вентилятора А	1.7	1.7	1.7	1.7	1.7	1.7	1.7	2.3	2.3
Пусковой ток одного вентилятора А	3.3	3.3	3.3	3.3	3.3	3.3	3.3	4.7	4.7
Общая мощность, потребляемая вентиляторами кВт	1.88	1.88	2.82	2.85	2.85	3.80	3.80	5.20	5.20
Общий максимальный ток вентилятора А	3.4	3.4	5.1	5.1	5.1	6.8	6.8	9.2	9.2

## Электрические характеристики (продолжение)

### Вентиляторы – 400 В / 3 фазы / 50 Гц (продолжение)

Модели VLC ELN	504	554	604	704	804	904	1004	1104	1204
Количество вентиляторов	3	3	3	4		4	4	4	4
Номинальная мощность одного вентилятора кВт	0.94	0.94	0.94	0.95	0.95	0.95	0.95	1.30	1.30
Максимальный рабочий ток для одного вентилятора А	1.7	1.7	1.7	1.7	1.7	1.7	1.7	2.3	2.3
Пусковой ток одного вентилятора А	3.3	3.3	3.3	3.3	3.3	3.3	3.3	4.7	4.7
Общая мощность, потребляемая вентиляторами кВт	2.82	2.82	2.82	3.80	3.80	3.80	3.80	5.20	5.20
Общий максимальный ток вентилятора А	5.1	5.1	5.1	6.8	6.8	6.8	6.8	9.2	9.2

Модели VLC HE	504	554	604	704	804	904	1004	1104	1204
Количество вентиляторов	3	3	3	4	4	4	4	3	3
Номинальная мощность одного вентилятора кВт	1.4	1.4	1.4	1.4	1.4	1.4	1.4	1.4	1.4
Максимальный рабочий ток для одного вентилятора А	2.7	2.7	2.7	2.7	2.7	2.7	2.7	2.7	2.7
Пусковой ток одного вентилятора А	9.8	9.8	9.8	9.8	9.8	9.8	9.8	9.8	9.8
Общая мощность, потребляемая вентиляторами кВт	4.2	4.2	4.2	5.6	5.6	5.6	5.6	4.2	4.2
Общий максимальный ток вентилятора А	8.1	8.1	8.1	10.8	10.8	10.8	10.8	8.1	8.1

### Установки – 400 В / 3 фазы / 50 Гц

Модели VLC STD	504	554	604	704	804	904	1004	1104	1204
Макс. потребляемая мощность кВт	59.4	67.4	72.0	86.4	96.8	109.9	121.6	135.0	149.0
Макс. ток потребления А	101.8	111.8	122.2	143.5	160.9	199.6	199.6	235.0	264.0
Пусковой ток А	248	258	268	320	384	404	422	493	522

Модели VLC LN	504	554	604	704	804	904	1004	1104	1204
Макс. потребляемая мощность кВт	58.5	66.5	72.0	85.1	95.5	108.1	119.8	132.0	146.0
Макс. ток потребления А	99.8	109.8	121.9	140.5	157.9	177.6	195.6	228.0	257.0
Пусковой ток А	246	256	268	317	381	400	418	486	515

Модели VLC ELN	504	554	604	704	804	904	1004	1104	1204
Макс. потребляемая мощность кВт	59.4	67.4	72.0	86.0	96.4	108.1	119.8	132.0	146.0
Макс. ток потребления А	101.5	111.5	121.9	142.2	159.6	177.6	195.6	228.0	257.0
Пусковой ток А	247	257	268	319	382	400	418	486	515

Модели VLC HE	504	554	604	704	804	904	1004	1104	1204
Макс. потребляемая мощность кВт	60.8	68.8	73.4	87.8	98.2	109.9	121.6	60.8	68.8
Макс. ток потребления А	104.5	114.5	124.9	146.2	163.6	181.6	199.6	104.5	114.5
Пусковой ток А	250	260	271	323	386	404	422	250	260

## Уровни звукового давления

### Модели VLC STD 504-1204

Модели VLC STD	Частота (Гц)							Общий уровень звуковой мощности дБ (А)	Общий уровень звукового давления дБ (А) (1)
	125	250	500	1000	2000	4000	8000		
504	81.3	77.6	80.9	83.1	81.6	77.8	68.1	89	57
554	82.3	78.6	81.9	84.1	82.6	78.8	69.1	90	58
604	82.3	78.6	81.9	84.1	82.6	78.8	69.1	90	58
704	87.8	86.0	88.5	84.8	84.8	83.0	72.8	92	60
804	87.8	86.0	88.5	84.8	84.8	83.0	72.8	92	60
904	88.8	87.0	89.5	85.8	85.8	84.0	73.8	93	61
1004	89.8	88.0	90.5	88.8	86.8	85.0	74.8	94	62
1104	91.8	90.0	92.5	88.8	88.8	87.0	76.8	96	64
1204	91.8	90.0	92.5	88.8	88.8	87.0	76.8	96	64

(1) В соответствии с требованиями стандарта ISO 3744 значения уровня звукового давления даны на расстоянии 10 метров.

### Модели VLC LN 504-1204

Модели VLC LN	Частота (Гц)							Общий уровень звуковой мощности дБ (А)	Общий уровень звукового давления дБ (А) (1)
	125	250	500	1000	2000	4000	8000		
504	64.1	70.8	77.4	79.4	80.4	77.1	69.6	85	53
554	64.1	70.8	77.4	79.4	80.4	77.1	69.6	85	53
604	65.1	71.8	78.4	80.4	81.4	78.1	70.6	86	54
704	83.8	82.0	84.5	80.8	80.8	79.0	68.8	88	56
804	83.8	82.0	84.5	80.8	80.8	79.0	68.8	88	56
904	84.8	83.0	85.5	81.8	81.8	80.0	69.8	89	57
1004	85.8	84.0	86.5	82.8	82.8	81.0	70.8	90	58
1104	87.8	86.0	88.5	84.8	84.8	83.0	72.8	92	60
1204	87.8	86.0	88.5	84.8	84.8	83.0	72.8	92	60

(1) В соответствии с требованиями стандарта ISO 3744 значения уровня звукового давления даны на расстоянии 10 метров.

### Модели VLC ELN 504-1204

Модели VLC ELN	Частота (Гц)							Общий уровень звуковой мощности дБ (А)	Общий уровень звукового давления дБ (А) (1)
	125	250	500	1000	2000	4000	8000		
504	61.1	67.8	74.4	76.4	77.4	74.		66.6	82
554	62.1	68.8	75.4	77.4	78.4	75.		67.6	83
604	62.1	68.8	75.4	77.4	78.4	75.		67.6	83
704	78.9	77.1	79.6	77.9	75.9	74.		63.9	83
804	78.9	77.1	79.6	77.9	75.9	74.		63.9	83
904	79.9	78.1	80.6	78.9	76.9	75.		64.9	84(2)
1004	80.9	79.1	81.6	79.9	77.9	76.		65.9	85(2)
1104	81.9	80.1	82.6	80.9	78.9	77.		66.9	86
1204	81.9	80.1	82.6	80.9	78.9	77.		66.9	86

(1) В соответствии с требованиями стандарта ISO 3744 значения уровня звукового давления даны на расстоянии 10 метров.

(2) Значение уровня звукового давления и звуковой мощности, измененные при температуре воздуха 32°C.

### Модели VLC HE 504-1004

Модели VLC HE	Частота (Гц)							Общий уровень звуковой мощности дБ (А)	Общий уровень звукового давления дБ (А) (1)
	125	250	500	1000	2000	4000	8000		
504	83.3	79.6	82.9	85.1	83.6	79.8	70.1	91	59
554	84.3	80.6	83.9	86.1	84.6	80.8	71.1	92	60
604	84.3	80.6	83.9	86.1	84.6	80.8	71.1	92	60
704	89.3	87.5	90.0	88.3	86.3	84.5	74.3	93	61
804	89.3	87.5	90.0	88.3	86.3	84.5	74.3	93	61
904	88.8	87.0	89.5	85.8	85.8	84.0	73.8	93	61
1004	89.8	88.0	90.5	88.8	86.8	85.0	74.8	94	62

(1) В соответствии с требованиями стандарта ISO 3744 значения уровня звукового давления даны на расстоянии 10 метров.

## Холодопроизводительность модели VLC STD

Моде ли VLC	Темпе ратур. испар. (°C)	Температура воздуха, поступающего в конденсатор (°C)											
		25		30		32		35		40		46	
		Холод произ вод (кВт)	Потре бляем ощно сть (кВт)	Холод произ вод (кВт)	Потре бляем ощно сть (кВт)	Холод произ вод (кВт)	Потре бляем ощно сть (кВт)	Холод произ вод (кВт)	Потре бляем ощно сть (кВт)	Холод произ вод (кВт)	Потре бляем ощно сть (кВт)	Холод произ вод (кВт)	Потре бляем ощно сть (кВт)
504 STD	3	134.4	37.1	127.0	41.0	124.0	42.6	119.3	45.2	111.2	49.7	101.1	55.8
	4	138.6	37.5	131.0	41.4	127.8	43.0	843.01	45.6	114.7	50.2	104.4	56.2
	5	142.7	37.9	135.0	41.8	131.7	135	126.8	46.0	118.4	50.6	107.5	56.8
	6	147.1	38.3	139.0	42.2	135.7	43.9	130.7	46.5	121.9	51.2	110.9	57.3
	7	151.3	38.7	143.2	42.6	139.8	44.3	134.5	47.0	125.6	51.6	114.2	57.8
	8	155.7	39.1	147.3	43.1	143.8	44.8	138.4	47.4	129.2	52.1		
	9	160.1	39.5	151.4	43.5	147.8	45.3	142.4	47.9	132.9	52.6		
	10	164.6	39.9	155.7	44.0	152.1	45.7	146.5	48.3	136.7	53.1		
13	178.2	41.3	168.6	45.4	164.7	47.1	158.7	49.8	148.2	54.7			
554 STD	3	148.0	42.1	144.3	46.3	136.8	42.1	131.8	50.8	123.2	55.6	112.4	61.7
	4	152.5	42.6	144.3	46.8	140.9	48.6	135.7	51.4	127.2	56.0	115.9	62.3
	5	157.0	43.1	148.6	47.3	145.2	49.1	139.8	51.9	130.8	56.7	119.3	62.9
	6	161.5	43.6	152.8	47.9	149.3	49.7	143.9	52.4	134.6	57.3		
	7	166.2	44.2	157.3	48.5	153.6	50.3	148.0	53.0	138.4	57.9		
	8	170.7	44.7	161.6	49.1	157.9	50.8	152.2	53.6	142.3	58.5		
	9	175.4	45.2	166.1	49.6	162.3	51.4	156.4	54.2	146.2	59.1		
	10	180.2	45.8	170.5	50.2	166.6	52.0	160.6	54.8	150.2	59.7		
13	194.6	47.5	184.2	51.9	180.1	53.8	173.5	56.6	162.3	61.6			
604 STD	3	157.2	46.6	148.5	51.2	145.0	53.1	139.5	56.2	130.1	61.5	118.4	68.6
	4	161.8	47.2	152.9	51.8	149.2	53.8	143.6	56.8	133.9	62.2		
	5	166.5	47.8	157.3	52.5	153.6	54.4	147.8	57.5	138.0	62.9		
	6	171.3	48.4	161.8	53.1	158.0	52.1	152.1	58.2	141.9	63.6		
	7	176.0	49.0	166.4	53.8	162.4	55.7	156.2	58.9	145.8	64.3		
	8	180.8	49.7	171.0	54.4	166.8	56.4	160.7	59.5	149.8	65.1		
	9	185.8	50.3	175.6	50.31	171.3	57.1	164.9	60.3	153.9	65.8		
	10	190.6	51.0	180.2	55.8	175.8	57.8	169.3	61.0	157.9	66.6		
13	205.6	53.0	194.3	57.9	189.6	60.0	182.5	63.3	170.4	68.9			
704 STD	3	189.3	56.2	180.2	58.57	176.4	63.9	170.5	67.3	158.5	74.8	143.7	84.3
	4	195.0	56.8	185.4	62.4	185.46	75.56	175.5	68.1	163.2	75.6	147.9	85.2
	5	200.6	57.5	190.9	63.1	186.8	65.4	180.7	68.8	167.9	76.3	152.3	86.0
	6	205.7	58.2	195.7	63.8	191.6	66.1	185.2	69.6	172.2	77.1		
	7	210.8	58.9	200.6	64.5	196.2	66.8	189.9	70.3	176.5	77.8		
	8	215.8	59.6	205.4	65.2	201.0	67.6	194.4	71.1	180.5	78.6		
	9	220.9	60.4	210.4	66.0	205.8	68.4	199.0	71.9	185.0	79.5		
	10	226.1	61.1	215.1	66.8	210.6	69.1	203.6	72.6	189.2	80.3		
13	241.5	63.4	229.9	69.1	225.1	71.5	217.4	75.1					
804 STD	3	213.5	63.4	203.2	69.6	198.9	72.1	192.2	75.9	178.7	84.3	162.0	95.1
	4	219.8	64.1	209.1	70.3	204.8	72.9	197.9	76.8	184.0	85.2	166.8	96.1
	5	226.2	64.8	215.2	71.1	210.7	77.7	203.7	77.6	189.3	86.1	171.7	97.0
	6	231.9	65.6	220.7	71.9	216.1	74.5	208.8	78.5	194.1	86.9	176.0	97.9
	7	237.7	66.4	226.1	72.8	221.3	75.4	214.1	79.3	199.0	87.8	180.4	98.8
	8	243.4	67.3	231.6	73.6	226.7	76.3	219.2	80.2	203.5	88.7		
	9	249.1	68.1	237.2	74.4	232.0	77.1	224.4	81.1	208.6	89.7		
	10	255.0	68.9	242.6	75.4	237.5	78.0	229.6	81.9	213.4	90.6		
13	272.3	71.6	259.3	77.9	253.8	80.6	245.2	84.8	228.0	93.4			

Примечание: Показатели потребляемой мощности даны только для компрессоров.

## Холодопроизводительность модели VLC STD (продолжение)

Моде ли VLC	Темпе ратур. испар. °С	Температура воздуха, поступающего в конденсатор (°С)											
		25		30		32		35		40		46	
		Холод произ вод (кВт)	Потре бляем мощн ость (кВт)	Холод произ вод (кВт)	Потре бляем мощн ость (кВт)	Холод произ вод (кВт)	Потре бляем мощн ость (кВт)	Холод произ вод (кВт)	Потре бляем мощн ость (кВт)	Холод произ вод (кВт)	Потре бляем мощн ость (кВт)	Холод произ вод (кВт)	Потре бляем мощн ость (кВт)
904 STD	3	246.0	72.2	234.2	29.282	229.2	82.1	221.5	86.5	205.9	96.1	186.7	108.3
	4	253.3	73.0	240.9	80.1	236.0	83.0	228.0	87.5	212.1	97.1	192.2	109.5
	5	260.7	73.9	248.0	81.0	242.8	84.0	234.7	88.4	218.1	98.1	197.8	110.5
	6	267.2	74.8	254.3	81.9	249.0	81.9	240.6	89.4	223.7	99.0	202.8	111.5
	7	273.9	75.6	260.6	82.9	255.0	85.9	246.7	90.3	229.4	100.0	207.9	112.6
	8	280.4	76.6	266.9	83.8	261.0	86.9	252.6	91.4	234.6	101.0	212.8	113.7
	9	287.0	77.6	273.3	84.8	267.4	87.8	258.6	92.3	240.4	102.1	217.9	114.8
	10	293.8	78.5	279.5	85.8	273.7	88.8	264.6	93.3	245.9	103.2		
1004 STD	3	275.7	79.8	262.4	87.6	256.8	90.8	248.3	95.6	230.8	106.2	209.2	119.7
	4	283.9	80.7	270.0	88.6	264.4	91.8	255.6	96.7	237.7	107.3	215.4	121.0
	5	292.1	81.6	278.0	89.5	272.0	92.8	263.1	97.7	244.5	108.4	221.7	122.1
	6	299.5	82.6	285.0	90.5	279.0	93.8	269.6	98.8	250.7	109.4	227.3	123.3
	7	307.0	83.6	292.0	91.6	285.7	94.9	276.5	99.8	257.0	110.5	233.0	124.4
	8	314.3	84.7	299.1	92.6	292.7	96.0	283.1	101.0	262.9	111.7	238.5	125.7
	9	321.6	85.8	306.3	93.7	299.6	97.1	289.8	102.1	269.4	112.9	244.2	126.9
	10	329.3	86.8	313.2	94.9	306.7	98.2	296.5	103.1	275.6	114.1		
1104 STD	3	303.9	81.8	289.3	89.38	283.1	93.1	273.7	98.1	254.4	108.9		
	4	313.0	82.7	297.7	90.8	291.5	94.1	281.7	99.2	262.0	110.0	237.5	124.1
	5	322.1	83.7	306.4	91.8	299.9	95.2	290.0	100.3	269.5	111.2	244.4	125.3
	6	330.1	84.7	314.2	92.8	308.6	96.2	297.3	101.3	276.4	112.2	250.6	126.4
	7	338.4	85.7	321.9	94.0	317.0	97.3	304.8	102.3	283.4	113.4	256.8	127.6
	8	346.4	86.9	329.7	95.0	325.7	98.5	312.1	103.6	289.8	114.5	262.9	128.9
	9	354.6	88.0	337.7	96.1	334.3	99.6	319.5	104.7	297.0	115.8	269.2	130.2
	10	363.0	89.0	345.3	97.3	343.1	100.7	326.9	105.8	303.8	117.0	275.3	131.6
1204 STD	3	328.0	92.7	312.2	101.7	305.6	105.4	295.4	111.1	274.6	123.4		
	4	337.8	93.7	321.3	102.9	314.6	106.6	304.6	112.3	282.8	124.6	256.3	140.6
	5	347.6	94.8	330.7	104.0	323.7	107.9	313.0	113.5	291.9	125.9	263.8	141.9
	6	356.3	96.0	339.1	105.2	332.0	109.0	320.8	114.8	298.3	127.1	270.5	143.2
	7	365.2	97.1	347.5	106.4	340.0	110.3	329.0	115.9	305.8	128.4	277.2	144.5
	8	373.9	98.4	355.9	107.6	348.3	111.5	336.8	117.3	312.8	129.7	283.8	146.0
	9	382.7	99.6	364.4	108.8	356.5	112.8	344.9	118.6	320.5	131.1	290.5	147.5
	10	391.8	100.8	372.7	110.2	364.9	114.0	352.8	119.8	328.9	132.5	297.1	149.0
	13	418.4	104.7	398.4	124.0	389.9	124.0	376.7	124.0	350.4	136.7	317.5	153.4

Примечание: Показатели потребляемой мощности даны только для компрессоров.

## Холодопроизводительность модели VLC LN

Моде ли VLC	Темпе ратур. испар итель (°C)	Температура воздуха, поступающего в конденсатор (°C)											
		25		30		32		35		40		46	
		Холод произ вод (кВт)	Потре бляем мощн ость (кВт)	Холод произ вод (кВт)	Потре бляем мощн ость (кВт)	Холод произ вод (кВт)	Потре бляем мощн ость (кВт)	Холод произ вод (кВт)	Потре бляем мощн ость (кВт)	Холод произ вод (кВт)	Потре бляем мощн ость (кВт)	Холод произ вод (кВт)	Потре бляем мощн ость (кВт)
504 LN	3	129.1	39.9	121.7	43.9	118.6	45.6	139.9	48.2	105.9	52.9	95.9	59.0
	4	133.0	40.3	125.2	44.4	122.2	46.1	117.3	48.8	109.0	53.5		
	5	136.8	40.8	129.0	44.9	125.8	46.6	120.7	49.3	112.3	54.0		
	6	140.7	41.4	132.7	45.5	129.3	47.2	124.2	49.9	115.6	54.6		
	7	144.7	41.9	136.4	46.0	133.0	47.8	<b>127.8</b>	<b>50.4</b>	118.8	55.2		
	8	148.7	42.4	140.1	46.6	136.6	48.3	131.2	51.1	122.2	55.9		
	9	152.6	43.0	143.9	47.2	140.3	48.9	134.9	51.6	125.5	56.5		
	10	156.7	43.5	147.7	47.7	144.0	49.5	138.4	52.3	128.7	57.1		
554 LN	3	141.7	45.5	133.6	49.8	130.3	51.6	125.4	54.4	116.8	59.2		
	4	145.7	46.1	137.4	50.5	134.0	52.3	129.0	55.1	120.2	59.9		
	5	149.7	46.8	141.3	51.1	137.9	53.0	132.6	55.7	123.5	60.6		
	6	153.9	47.4	145.2	51.8	141.6	53.6	136.2	56.4	126.9	61.3		
	7	158.1	48.1	149.1	52.5	145.5	54.3	<b>139.9</b>	<b>57.2</b>	130.3	62.0		
	8	162.2	48.8	153.1	53.2	149.3	55.0	143.5	57.9	133.7	62.8		
	9	166.5	49.4	157.1	53.9	153.1	55.7	147.3	58.6	137.2	63.5		
	10	170.6	50.1	160.9	54.6	157.1	56.5	151.0	59.3				
604 LN	3	156.6	46.8	148.0	51.5	144.3	53.4	139.0	56.4	129.6	61.8		
	4	161.3	47.4	152.3	52.1	148.7	54.1	143.1	57.1	133.4	62.5		
	5	165.9	48.1	156.7	52.8	152.9	54.7	147.2	57.8	137.2	63.3		
	6	170.6	48.7	161.2	53.4	157.3	55.4	151.4	58.5	141.3	63.9		
	7	175.4	49.3	165.8	54.1	161.7	56.1	<b>155.7</b>	<b>59.2</b>	145.1	64.7		
	8	180.2	50.0	170.3	54.7	166.2	56.8	159.9	59.9	149.1	65.5		
	9	185.1	50.6	174.8	55.4	170.6	57.5	164.2	60.6	153.1	66.2		
	10	189.9	51.3	179.4	56.1	175.1	58.2	168.4	61.4	157.3	66.9		
704 LN	3	183.3	55.4	174.5	60.8	170.7	63.0	165.1	66.4	153.4	73.7		
	4	188.7	56.0	179.5	61.5	175.8	63.7	169.9	67.1	158.0	74.5		
	5	194.2	56.7	184.8	62.1	180.9	64.4	174.9	67.8	162.5	75.2		
	6	199.1	57.3	189.5	62.8	185.5	65.1	179.3	68.6	166.7	75.9		
	7	204.1	58.0	194.1	63.6	190.0	65.9	<b>183.8</b>	<b>69.2</b>	170.9	76.7		
	8	208.9	58.8	198.8	64.3	194.6	66.6	188.2	70.1	174.8	77.5		
	9	213.8	59.5	203.6	65.0	199.2	67.4	192.7	70.8	179.1	78.3		
	10	218.9	60.2	208.3	65.8	203.9	68.1	197.1	71.6	183.2	79.2		
804 LN	3	206.2	64.7	196.3	71	192.1	77	185.7	77.6	172.6	86.2		
	4	212.4	65.5	202.0	71.9	197.8	77.5	191.2	78.5	177.8	87.1		
	5	218.6	66.3	207.9	72.7	203.5	78.4	196.8	79.3	182.9	88.0		
	6	224.0	67.1	213.2	73.5	208.7	79.2	201.7	80.2	187.6	88.8		
	7	229.6	67.9	218.5	74.4	213.8	80.0	<b>206.9</b>	<b>81.0</b>	192.3	89.7		
	8	235.1	68.7	223.7	75.2	219.0	80.9	211.8	82.0	196.7	90.6		
	9	240.6	69.6	229.1	76.0	224.2	81.8	216.8	82.8	201.5	91.6		
	10	246.3	70.4	234.3	77.0	229.5	82.7	221.8	83.7	206.1	92.6		
13	263.1	73.1	250.5	79.7	245.2	84.4	236.9	86.6	220.3	95.5			

Примечание: Показатели потребляемой мощности даны только для компрессоров.

## Холодопроизводительность модели VLC LN (продолжение)

Моде ли VLC	Темпе ратур.  испар итель (°C)	Температура воздуха, поступающего в конденсатор (°C)											
		25		30		32		35		40		46	
		Холод произ вод (кВт)	Потре бляем мощн ость (кВт)	Холод произ вод (кВт)	потре бляем мощн ость (кВт)	Холод произ вод (кВт)	Потре бляем мощн ость (кВт)	Холод произ вод (кВт)	Потре бляем мощн ость (кВт)	Холод произ вод (кВт)	Потре бляем мощн ость (кВт)	Холод произ вод (кВт)	Потре бляем мощн ость (кВт)
904 LN	3	238.9	70.9	227.4	77.8	222.5	80.6	215.1	85.0	200.0	94.3	181.3	106.4
	4	246.0	71.7	234.0	78.7	229.1	81.5	221.4	85.9	205.9	95.3	186.6	107.5
	5	253.1	72.5	240.8	79.6	235.7	82.5	227.9	86.8	211.8	96.3	192.1	108.5
	6	259.5	73.4	247.0	80.4	241.8	83.4	233.6	87.8	217.2	97.2		
	7	266.0	74.3	253.0	81.4	247.6	84.3	239.6	88.6	222.7	98.2		
	8	272.3	75.2	259.1	82.3	253.6	85.3	245.3	89.7	227.8	99.2		
	9	278.7	76.2	265.4	83.2	259.6	86.3	251.1	90.7	233.4	100.3		
	10	285.3	77.1	271.4	84.3	265.8	87.2	256.9	91.6	238.8	101.4		
1004 LN	13	304.7	80.0	290.1	87.2	284.0	90.2	274.3	94.8	255.2	104.5		
	3	265.5	80.8	252.8	88.7	247.4	92.0	239.1	96.9	222.3	107.6	201.5	121.3
	4	273.5	81.7	260.1	89.7	254.7	93.0	246.1	98.0	228.9	108.7	207.5	122.6
	5	281.4	82.7	267.7	90.7	262.0	94.1	253.4	99.0	235.5	109.9	213.5	123.8
	6	288.4	83.7	274.5	91.7	268.8	95.1	259.7	100.1	241.5	110.9		
	7	295.7	84.7	281.3	92.8	275.2	96.2	266.3	101.1	247.6	112.0		
	8	302.7	85.8	288.1	93.8	281.9	97.3	272.7	102.3	253.2	113.1		
	9	309.8	86.9	295.0	94.9	288.6	98.4	279.2	103.4	259.5	114.4		
1104 LN	10	317.1	87.9	301.7	96.1	295.4	99.5	285.6	104.5	265.4	115.6		
	13	338.7	91.3	322.5	99.4	315.7	102.9	305.0	108.1	283.6	119.2		
	3	291.6	87.4	277.6	95.9	271.7	99.4	262.6	104.7	244.1	116.3		
	4	300.3	88.3	285.7	97.0	279.8	100.5	270.4	105.9	251.4	117.5		
	5	309.1	89.4	294.1	98.1	287.8	101.7	278.3	107.0	258.6	118.7		
	6	316.8	90.5	301.5	99.1	295.2	102.8	285.3	108.2	265.2	119.8		
	7	324.7	91.6	308.9	100.3	302.3	103.9	292.5	109.3	271.9	121.1		
	8	332.5	92.7	316.4	101.4	309.7	105.1	299.5	110.6	278.1	122.3		
1204 LN	9	340.3	93.9	324.0	102.6	317.0	106.3	306.6	111.8	285.0	123.6		
	10	348.3	95.0	331.4	103.9	324.5	107.5	313.7	113.0	291.5	125.0		
	13	372.0	98.7	354.2	107.5	346.7	111.2	335.0	116.9	311.5	128.8		
	3	314.4	99.4	299.3	109.1	292.9	113.1	283.1	119.1	263.2	132.3		
	4	323.8	100.5	307.9	110.3	301.6	114.3	291.4	120.5	271.1	133.7		
	5	333.2	101.7	317.0	111.5	310.2	115.6	300.0	121.7	278.8	135.0		
	6	341.5	102.9	325.0	112.8	318.2	116.9	307.5	123.1	285.9	136.3		
	7	350.1	104.1	333.0	114.1	325.9	118.2	315.3	124.3	293.1	137.7		
1204 LN	8	358.4	105.5	341	115.4	333.8	119.6	322.8	125.8	299.8	139.1		
	9	366.8	106.8	349.3	116.7	341.7	120.9	330.5	127.1	307.2	140.6		
	10	375.5	108.1	357.2	118.2	349.8	122.3	338.2	128.5	314.3	142.1		
	13	401.0	112.2	381.8	122.2	373.7	126.5	361.1	132.9	335.8	146.5		

Примечание: Показатели потребляемой мощности даны только для компрессоров.



## Холодопроизводительность модели VLC ELN

Моде ли VLC	Темпе ратур испар итель (°C)	Температура воздуха, поступающего в конденсатор (°C)											
		25		30		32		35		40		46	
		Холод произ вод (кВт)	Потре бляем мощн ость (кВт)	Холод произ вод (кВт)	Потре бляем мощн ость (кВт)	Холод произ вод (кВт)	Потре бляем мощн ость (кВт)	Холод произ вод (кВт)	Потре бляем мощн ость (кВт)	Холод произ вод (кВт)	Потре бляем мощн ость (кВт)	Холод произ вод (кВт)	Потре бляем мощн ость (кВт)
504 ELN	3	131.8	38.4	124.5	42.3	121.5	44.0	116.9	46.5	108.9	51.1	98.9	57.1
	4	135.7	38.9	128.2	42.8	125.0	44.5	120.4	47.1	112.2	51.7	101.9	57.7
	5	139.7	39.4	131.9	43.4	128.7	45.0	123.8	47.6	115.5	52.3		
	6	143.6	39.9	135.7	43.9	132.5	45.6	127.4	48.2	118.8	52.9		
	7	147.6	40.5	139.6	44.4	136.2	46.1	131.0	48.8	122.2	53.5		
	8	151.8	41.0	143.3	45.0	139.9	46.7	134.6	49.4	125.6	54.0		
	9	155.8	41.5	147.2	45.6	143.7	47.3	138.2	50.0	128.9	54.7		
	10	160.0	42.0	151.1	46.1	147.4	47.9	142.0	50.5	132.4	55.3		
13	172.4	43.7	162.9	47.9	159.0	49.7	153.0	52.4	142.6	57.3			
554 ELN	3	147.5	42.4	139.6	46.6	136.4	48.3	131.4	51.0	122.8	55.8	112.2	61.9
	4	151.9	42.9	143.8	47.1	140.4	48.9	135.3	5.6	126.5	56.4	115.6	62.5
	5	156.3	43.5	147.9	47.7	139.05	49.5	119.0	52.2	130.2	57.0	119.0	63.1
	6	160.8	44.0	152.2	48.3	148.7	50.1	143.3	52.8	133.9	57.6		
	7	165.2	44.6	156.4	48.9	152.8	50.6	147.3	53.4	137.7	58.2		
	8	169.9	45.1	160.8	49.5	151	51.3	151.3	54.0	141.6	58.9		
	9	174.3	45.7	1.91	50.1	161.3	51.9	155.4	54.7	145.4	59.5		
	10	179.0	46.3	169.5	50.7	159.55	52.5	159.5	55.3	149.2	60.2		
13	193.0	48.2	182.7	52.6	178.5	54.4	172.0	57.3	161.0	62.2			
604 ELN	3	156.5	46.9	147.8	51.5	144.3	53.5	138.9	56.5	129.6	61.8		
	4	161.1	47.6	152.2	52.2	148.6	54.2	143.0	57.2	133.4	62.5		
	5	165.7	48.2	156.5	52.9	152.8	54.8	146.8	57.9	137.2	63.3		
	6	170.3	48.9	160.9	53.6	151.1	55.5	158.61	58.6	141.0	64.0		
	7	175.0	49.5	165.3	54.3	161.3	56.3	155.3	59.4	145.0	64.8		
	8	179.6	50.2	169.8	55.0	165.7	57.0	159.5	60.1	148.9	65.6		
	9	184.4	50.9	174.2	55.7	170.1	57.7	163.8	60.8	152.8	66.4		
	10	189.3	51.6	178.8	56.4	174.5	58.4	168.0	61.6	156.7	67.2		
13	203.7	53.8	192.4	58	187.8	60.8	180.8	64.0					
704 ELN	3	185.4	55.7	175.1	61.1	175.1	63.3	164.9	66.8	154.1	72.9		
	4	190.7	56.5	180.4	61.9	176.2	64.2	167.7	67.7	158.8	73.8		
	5	196.3	57.3	185.6	62.7	181.3	65.0	174.7	68.5	163.4	74.6		
	6	201.7	58.1	190.9	63.5	186.3	65.9	179.6	69.4	168.1	75.6		
	7	207.3	58.9	196.1	64.5	191.5	66.7	184.6	70.3	172.7	76.5		
	8	212.9	59.8	201.5	65.3	196.8	67.6	189.6	71.2	177.4	77.5		
	9	218.7	60.6	206.9	66.2	202.0	68.5	194.7	72.1	182.2	78.4		
	10	224.4	61.4	212.2	67.1	207.4	69.4	199.9	73.0	187.0	79.3		
13	241.8	64.1	228.7	69.8	223.3	71.2	215.0	75.9	201.2	82.2			
804 ELN	3	205.6	63.5	194.7	69.6	190.2	72.2	183.2	76.1	171.4	82.8		
	4	211.6	64.3	200.3	70.5	195.6	73.1	188.6	77.0	176.3	83.7		
	5	217.7	65.3	206.0	71.5	201.3	74.1	193.9	78.0	181.3	84.7		
	6	223.8	66.2	211.9	72.4	207.0	75.0	199.4	79.0	186.5	85.7		
	7	230.0	67.2	217.8	73.4	212.6	76.0	204.9	80.0	191.7	86.7		
	8	236.1	68.2	223.7	74.4	218.4	77.0	210.5	80.9	196.9	87.7		
	9	242.6	69.1	229.6	75.4	224.2	78.0	216.1	82.0	202.0	88.8		
	10	248.9	70.1	235.5	76.4	230.1	79.0	221.7	83.0	207.3	89.8		
13	268.3	73.1	253.7	79.5	247.8	82.2	238.7	86.2					

Примечание: Показатели потребляемой мощности даны только для компрессоров.

## Холодопроизводительность модели VLC ELN (продолжение)

Моде ли VLC	Темпе ратур испар итель (°C)	Температура воздуха, поступающего в конденсатор (°C)											
		25		30		32		35		40		46	
		Холод произ вод (кВт)	Потре бляем мощн ость (кВт)	Холод произ вод (кВт)	Потре бляем мощн ость (кВт)	Холод произ вод (кВт)	Потре бляем мощн ость (кВт)	Холод произ вод (кВт)	Потре бляем мощн ость (кВт)	Холод произ вод (кВт)	Потре бляем мощн ость (кВт)	Холод произ вод (кВт)	Потре бляем мощн ость (кВт)
904 ELN	3	239.1	72.7	226.4	79.5	221.3	82.3	219.9	83.0	206.1	90.4		
	4	245.7	73.8	232.7	80.7	227.3	83.5	226.1	84.1	212.0	91.4		
	5	252.4	75.0	239.0	81.9	233.5	84.7	232.4	85.1	217.9	92.6		
	6	259.1	76.1	245.4	83.0	239.8	85.9	238.8	86.3	223.9	93.6		
	7	265.9	77.4	251.7	84.3	245.8	87.1	245.3	87.4	229.9	94.9		
	8	272.8	78.6	258.2	85.5	252.5	88.4	251.8	88.6	236.0	96.0		
	9	279.7	79.9	264.5	86.8	258.5	89.6	258.2	89.7	242.0	97.2		
	10	286.5	81.1	271.0	88.1	264.8	90.9	264.8	90.9	248.1	98.4		
1004 ELN	3	257.6	83.6	276.3	91.1	238.3	94.1	237.3	94.6	222.4	102.7		
	4	264.5	85.0	280.5	92.5	244.6	95.5	243.8	96.0	228.5	104.0		
	5	271.6	86.3	287.0	93.9	250.8	97.0	250.5	97.2	234.7	105.3		
	6	278.5	87.8	293.5	95.4	257.4	98.4	257.3	98.6	241.0	106.6		
	7	285.6	89.2	300.0	96.8	263.8	100.0	263.8	100.0	247.2	108.0		
	8	292.7	90.7	306.5	98.3	270.3	101.4	270.5	101.3	253.3	109.5		
	9	299.8	92.2	313.0	99.8	276.6	103.0	277.3	102.7	259.8	110.9		
	10	306.8	93.7	319.5	101.4	283.1	104.5	284.0	104.2	266.2	112.3		
1104 ELN	3	281.6	91.9	268.0	100.9	262.3	104.6	253.6	110.2				
	4	290.0	93.0	275.8	102.1	270.1	105.7	261.0	111.5	242.8	123.7		
	5	298.4	94.1	283.9	103.2	277.9	107.0	268.7	112.6	249.7	124.9		
	6	305.9	95.2	291.1	104.3	285.0	108.1	275.4	113.9	256.1	126.1		
	7	313.5	96.4	298.3	105.6	291.9	109.4	282.4	115.0	262.5	127.4		
	8	321.0	97.6	305.5	106.7	299.0	110.6	289.2	116.4	268.5	128.7		
	9	328.5	98.9	312.9	108.0	306.1	111.9	296.0	117.6	275.2	130.1		
	10	336.3	100.0	320.0	109.3	313.3	113.3	302.9	118.9	281.5	131.5		
1204 ELN	3	303.0	104.9	288.5	115.2	282.3	119.4	272.9	125.8				
	4	312.1	106.1	296.9	116.5	290.7	120.7	280.9	127.2	261.3	141.1		
	5	321.2	107.4	305.6	117.8	299.1	122.1	288.2	128.5	268.8	142.6		
	6	329.2	108.7	313.3	119.1	306.7	123.4	296.4	129.9	275.6	143.9		
	7	337.5	110.0	321.0	120.5	314.1	124.8	304.0	131.2	282.6	145.4		
	8	345.5	111.4	328.8	121.8	321.8	126.3	311.2	132.8	289.0	146.9		
	9	353.6	112.8	336.7	123.2	329.4	127.7	318.6	134.2	296.2	148.5		
	10	362.0	114.1	344.4	124.8	337.2	129.1	326.0	135.7	302.9	150.1		
	13	386.6	118.5	368.1	129.1	360.3	133.5	348.1	140.4	323.7	154.7		

Примечание: Показатели потребляемой мощности даны только для компрессоров.

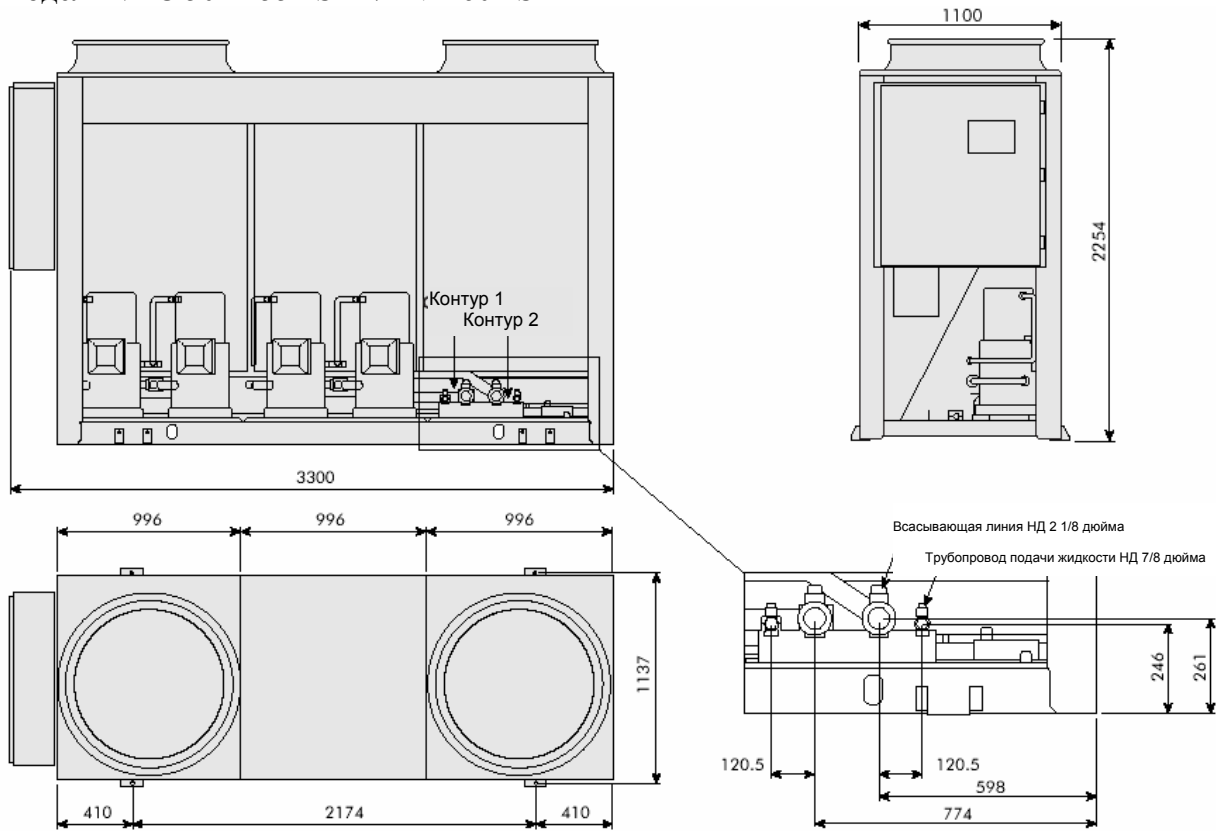
## Холодопроизводительность модели VLC HE

Модель VLC	Температура испарителя (°C)	Температура воздуха, поступающего в конденсатор (°C)													
		25		30		32		35		40		46		49	
		Холодопроизвод. вод (кВт)	Потребл. яемая мощнос. ть (кВт)	Холодопроиз. вод (кВт)	Потребл. яемая мощнос. ть (кВт)	Холодопроиз. вод (кВт)	Потребл. яемая мощнос. ть (кВт)	Холодопроиз. вод (кВт)	Потребл. яемая мощнос. ть (кВт)	Холодопроиз. вод (кВт)	Потребл. яемая мощнос. ть (кВт)	Холодопроиз. вод (кВт)	Потребл. яемая мощнос. ть (кВт)	Охлаждающая способнос. ть (кВт)	Потребл. яемая мощнос. ть (кВт)
504 HE	3	146.4	34.1	138.3	37.6	135.0	50.71	129.8	41.3	121.0	45.4	109.9	50.7	105.1	52.7
	4	150.7	34.6	142.4	38.0	138.9	39.5	133.7	41.9	124.6	45.9	113.2	51.3	108.2	53.3
	5	155.1	35.0	146.5	38.6	143.0	40.0	137.4	42.3	128.3	46.5	116.5	51.8	111.4	53.9
	6	159.5	35.5	150.7	39.0	147.1	40.5	147.54	42.8	119	47.0	119.9	52.3	114.7	54.4
	7	163.9	36.0	155.0	39.5	151.2	41.0	145.4	<b>43.4</b>	135.7	47.5	123.3	53.0		
	8	168.5	36.4	159.1	40.0	155.3	49.5	149.5	43.9	139.4	48.0	126.7	53.5		
	9	173.0	36.9	163.5	40.5	159.6	42.0	153.5	44.4	130.1	48.6	130.1	54.1		
	10	177.7	37.3	167.8	41.0	163.7	42.6	157.7	44.9	147.0	49.1	133.7	54.7		
554 ELN	3	163.3	38.0	154.5	41.8	151.0	43.3	255.5	45.7	135.9	50.0	124.2	55.5	119.0	57.7
	4	168.1	38.5	159.2	42.2	155.4	43.8	149.8	46.3	140.1	50.6	128.0	56.0	122.6	58.2
	5	173.0	39.0	163.8	42.8	160.0	44.4	153.9	46.8	144.2	51.1	131.7	56.6		
	6	178.0	39.4	168.5	43.3	164.6	44.9	158.6	47.3	148.3	51.6	136.1	56.9		
	7	182.9	40.0	173.2	43.8	169.2	45.4	<b>163.1</b>	<b>47.9</b>	152.4	52.2	139.9	57.5		
	8	188.1	40.4	178.0	44.3	174.0	46.0	167.5	48.4	156.7	52.8	143.8	58.0		
	9	193.0	41.0	182.8	44.9	178.6	46.5	172.0	49.0	161.0	53.3	147.8	58.6		
	10	198.2	41.5	187.6	45.5	183.3	47.1	176.6	49.6	165.2	54.0				
604 HE	3	174.6	41.7	164.9	45.8	161.0	47.6	155.0	50.3	144.6	55.0	132.3	60.8		
	4	179.7	42.3	169.8	46.4	165.7	48.2	159.5	50.9	148.8	55.6	136.2	61.6		
	5	184.8	42.9	174.6	47.1	170.5	48.7	163.7	51.5	153.1	56.3	139.6	62.2		
	6	190.0	43.5	179.5	47.7	175.2	49.4	168.6	52.1	157.3	56.9	144.1	62.9		
	7	195.2	44.0	184.4	48.3	179.9	50.1	<b>173.2</b>	<b>52.8</b>	161.7	57.6	148.1	63.6		
	8	200.4	44.7	189.4	48.9	184.8	50.7	177.9	53.5	166.1	58.3				
	9	205.7	45.3	194.4	49.5	189.8	51.3	182.8	54.1	170.5	59.1				
	10	211.2	45.9	199.5	50.3	194.6	52.0	187.4	54.8	174.8	59.8				
704 HE	3	198.3	50.0	187.3	54.9	183.0	56.8	176.4	60.0	164.9	65.5	150.7	72.5	144.3	75.3
	4	204.0	50.7	193.0	55.6	188.5	55.6	181.5	60.8	169.8	66.3	155.4	73.3	148.8	76.1
	5	210.0	51.4	198.5	56.3	193.9	58.4	186.8	61.5	174.8	67.0	159.9	74.2	153.1	77.0
	6	215.8	52.2	204.2	57.0	199.3	59.2	192.2	62.3	179.8	67.9	164.5	75.0		
	7	221.8	52.9	209.7	57.9	204.9	59.9	<b>197.5</b>	<b>63.1</b>	184.8	68.7	169.0	75.9		
	8	227.8	53.7	215.5	58.6	210.6	60.7	202.8	63.9	173.77	69.6	173.7	76.7		
	9	233.9	54.4	221.3	59.4	216.1	61.5	208.2	64.7	194.9	70.4	178.3	77.6		
	10	240.1	55.1	227.0	60.2	221.9	62.3	213.8	65.5	200.0	71.2				
804 HE	3	222.6	56.3	210.8	61.7	205.9	64.1	198.4	67.5	185.6	73.5	162.4	80.9	162.4	84.1
	4	229.1	57.0	216.9	62.5	211.8	64.9	204.2	68.3	190.9	74.3	175.1	81.4	167.7	84.7
	5	235.7	57.9	223.1	63.4	218.0	65.7	210.0	69.2	196.4	75.1	180.0	82.3	172.4	85.6
	6	242.3	58.7	229.4	64.2	224.1	66.5	215.9	70.1	201.9	76.0	185.3	83.2	177.5	86.6
	7	249.0	59.6	235.8	65.1	230.2	67.4	<b>221.8</b>	<b>71.0</b>	207.6	76.9	190.6	84.1	182.5	87.4
	8	255.7	60.5	242.2	66.0	236.5	68.3	228.0	71.8	213.2	77.8	195.7	85.0		
	9	262.6	61.3	248.7	66.9	242.7	69.2	234.0	72.7	218.8	78.8	200.9	85.9		
	10	269.5	62.2	255.0	67.8	249.1	70.1	240.0	73.6	224.4	79.7	206.2	86.9		
904 HE	3	254.7	66.2	241.1	72.4	235.7	75.0	234.2	75.6	219.5	82.3	201.8	90.4	196.3	92.9
	4	261.7	67.2	247.9	73.5	242.1	76.0	240.9	76.6	225.8	83.2	207.6	91.3	202.0	93.8
	5	268.8	68.3	254.6	74.6	247.57	77.1	247.5	77.5	232.1	84.3	213.6	92.4	207.8	94.9
	6	276.0	69.3	261.4	75.6	255.4	78.2	249.3	78.6	238.4	85.2	219.3	93.4	213.5	95.9
	7	283.2	70.5	268.0	76.8	261.8	79.3	<b>261.2</b>	<b>79.6</b>	244.9	86.4	225.3	94.5	219.4	97.0
	8	290.5	71.6	275.0	77.9	268.6	80.5	268.52	80.7	231.3	87.4	231.3	95.6	225.3	98.0
	9	297.9	72.8	281.7	79.0	275.3	81.6	275.0	81.7	257.8	88.5	237.6	96.4		
	10	305.1	73.9	288.7	80.2	282.0	82.8	282.0	82.8	264.2	89.6	243.3	97.4		
1004 HE	3	274.4	76.1	294.3	82.9	253.7	85.7	252.7	86.1	236.8	93.5	218.2	102.1	251.9	91.1
	4	281.7	77.4	266.8	84.22	260.5	87.0	259.6	77.4	243.4	94.7	224.3	103.3	254.0	92.3
	5	289.2	78.6	273.7	85.5	267.1	88.3	266.8	88.5	249.9	95.9	230.4	104.4	260.8	93.5
	6	296.6	79.9	280.6	86.9	274.1	89.6	274.0	89.8	256.6	97.1	236.5	105.7	267.6	94.8
	7	304.2	81.2	287.7	88.1	280.9	91.0	<b>280.9</b>	<b>91.0</b>	263.3	98.3	242.7	107.0	274.5	96.1
	8	311.7	82.6	294.7	89.5	287.8	92.3	288.1	92.2	294.78	99.7	248.8	108.3	281.3	97.4
	9	319.3	83.9	301.9	90.9	294.6	93.8	295.3	93.5	276.7	101.0	255.0	109.5		
	10	326.8	85.3	308.9	92.3	301.5	95.1	302.5	94.9	283.5	102.2	261.5	110.8		
13	349.6	89.6	330.5	96.6	322.5	99.5	324.5	98.8	303.8	106.3					

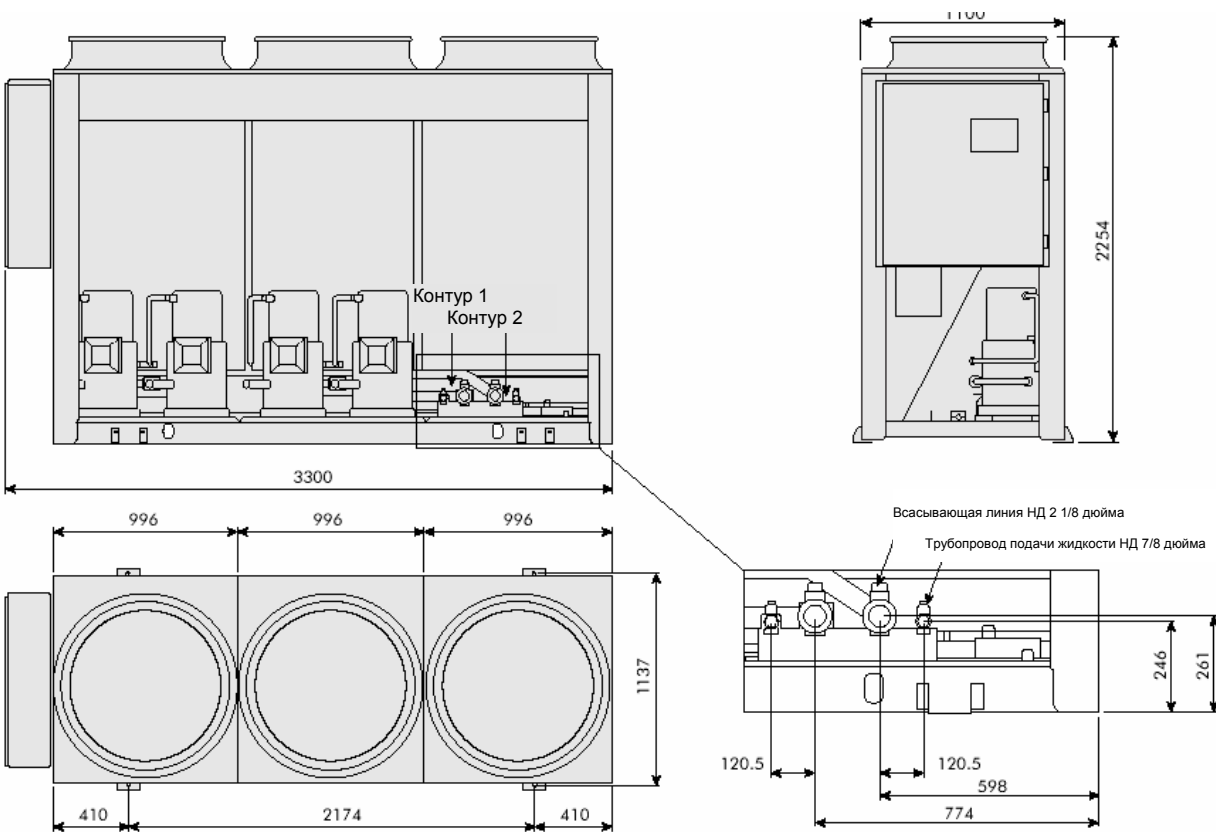
Примечание: Показатели потребляемой мощности даны только для компрессоров.

## Размеры

Модели VLC 504 - 554 STD/LN и 604 STD

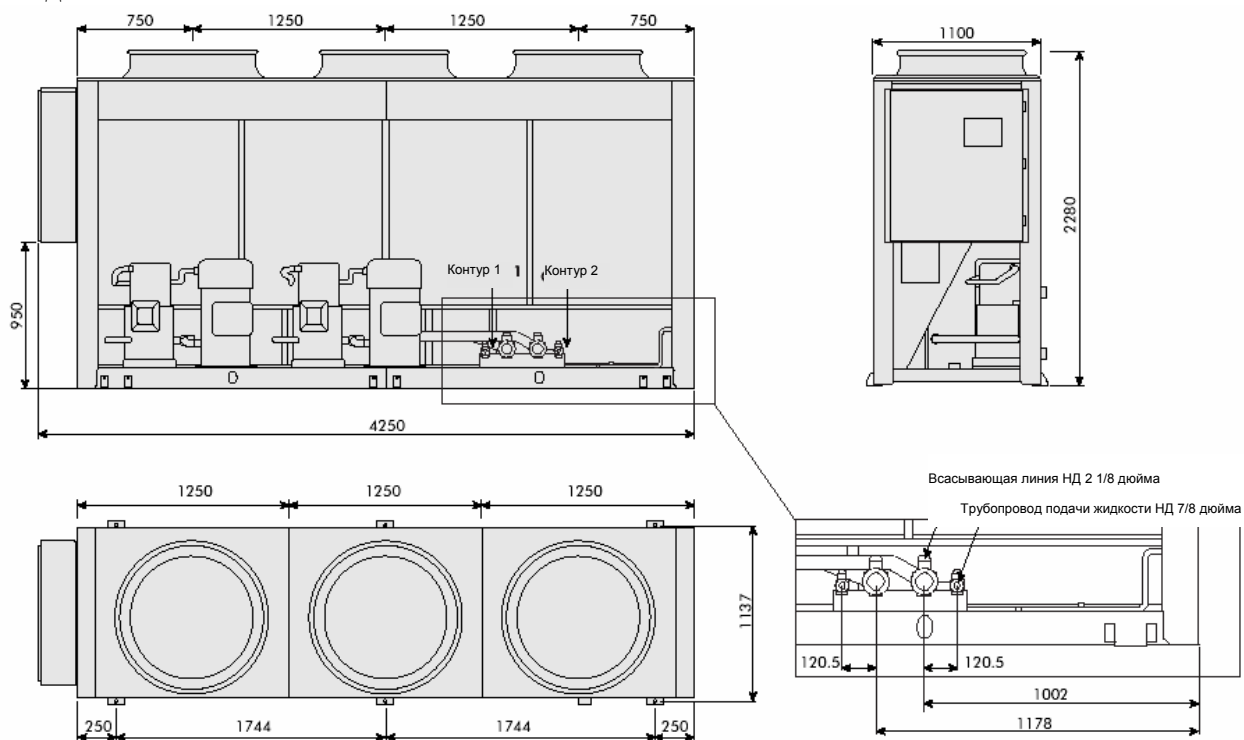


Модели VLC 504 - 554 ELN/HE и 604 LN/ELN/HE

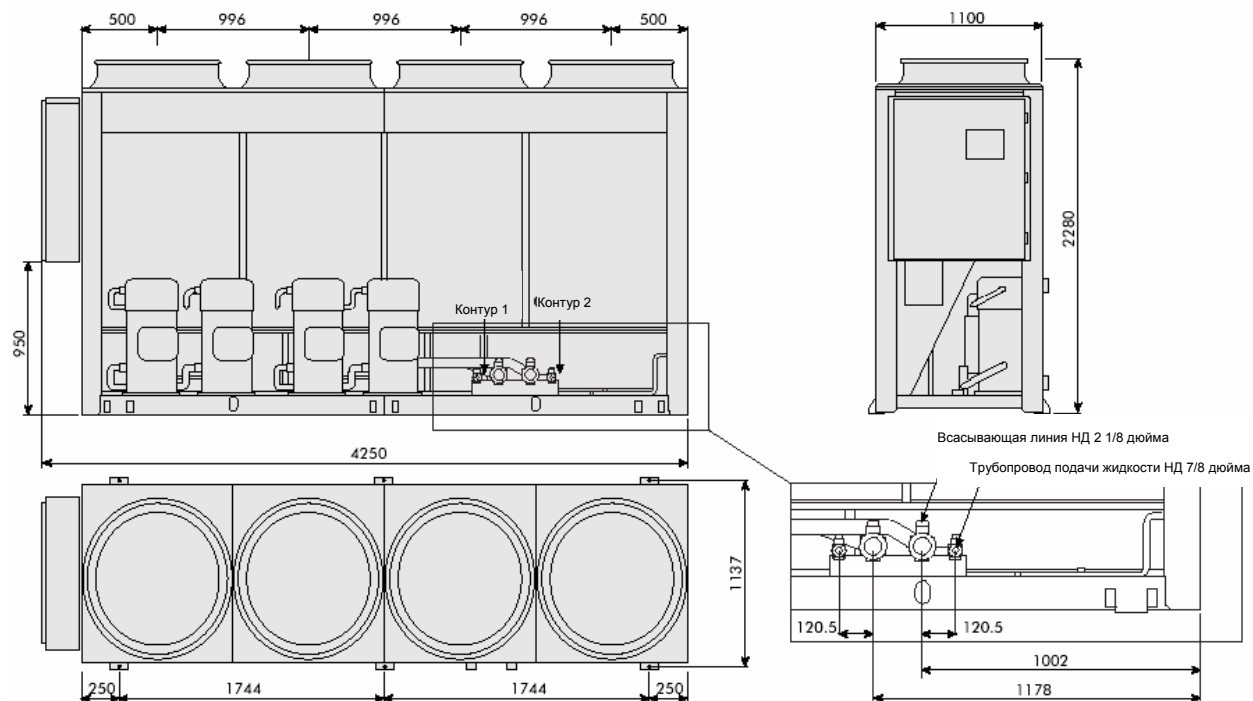


## Размеры (продолжение)

### Модели VLC 704 - 804 STD/LN

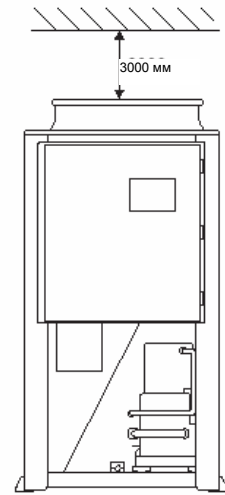
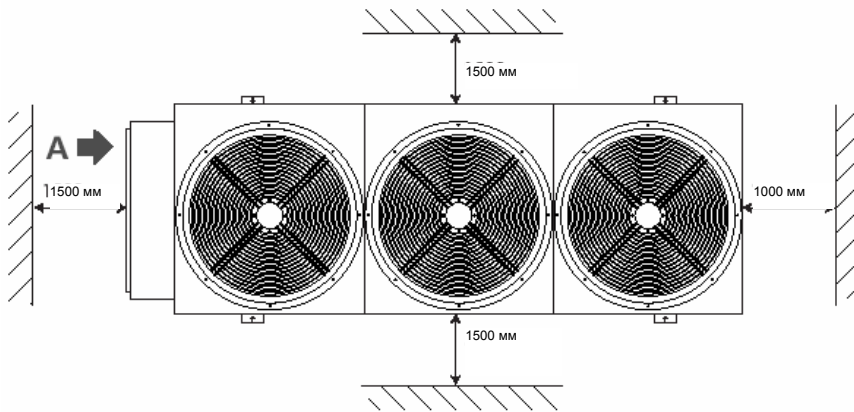


### Модели VLC 704 - 804 ELN/HE, 904 - 1004 STD/LN/ELN/HE и 1104-1204 STD/LN/ELN



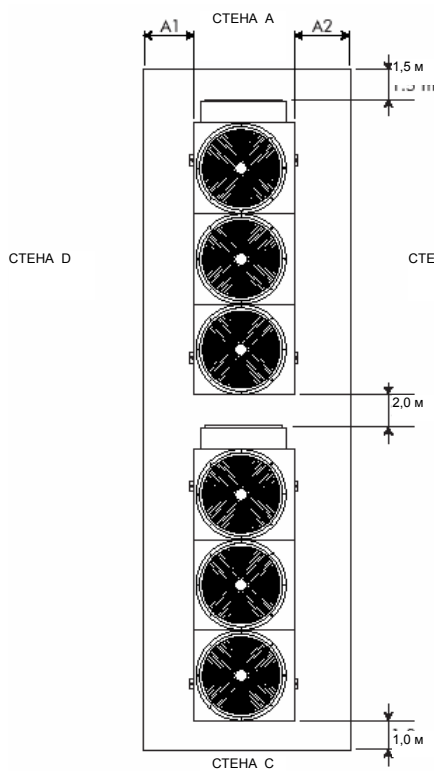
## Требования по размещению

### Случай использования одной установки

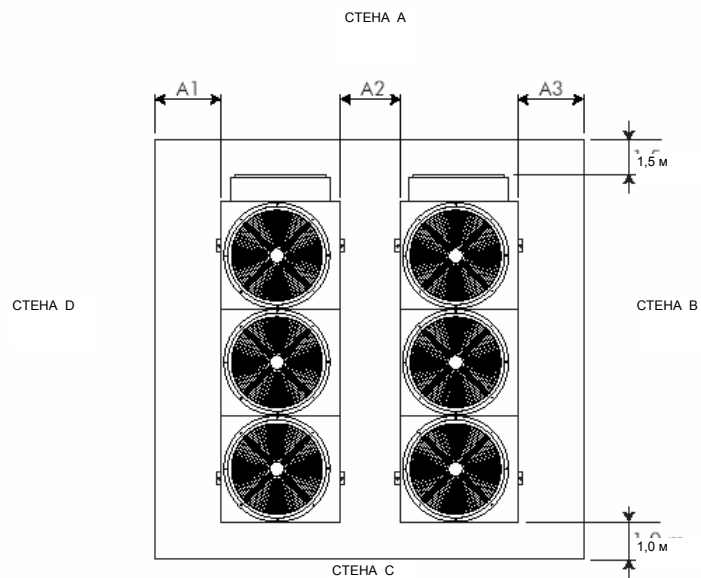


Вид А

### Случай использования нескольких установок



Способ размещения 1



Способ размещения 2

	Сторона А и С с прорезьями и сторона В и D сплошная			Сторона А и В сплошная и сторона С и D сплошная			Сторона А и С сплошная и сторона В и D с прорезьями			Сторона А и В с прорезьями и сторона С и D сплошная			Сторона А и D с прорезьями и сторона В и С сплошная		
	A1	A2	A3	A1	A2	A3	A1	A2	A3	A1	A2	A3	A1	A2	A3
Способ размещения 1															
Способ размещения 2															

**Примечание:** Только одна стена может быть выше установки.

Область, ограниченная стеной, не должна иметь выступов, которые могли бы затруднить доступ воздуха в установку.

Все размеры выражены в мм.

---

*Arwell*