

Aérotherme Sunpac pompe à chaleur



Présentation

La PAC à relève gaz, est un système de chauffage qui répond aux exigences d'économie et de respect de l'environnement. La priorité de fonctionnement est donnée à la pompe à chaleur qui permet de produire les 2/3 des besoins en chauffage, en puisant l'essentiel de l'énergie dans l'air environnant extérieur : c'est un système à énergie renouvelable. Lorsque la température extérieure est trop basse, la batterie gaz vient compléter le besoin énergétique. L'échangeur gaz haut rendement associe énergies économiques et faibles rejets de CO₂

Le Sunpac 50 R est la version réversible du Sunpac 37
Sunpac 37 : Chauffage gaz et froid
Sunpac 50 R : Chauffage PAC ou gaz ou PAC + gaz et froid

Equipement standard

- Echangeur gaz tubulaire sans soudure 4 parcours, épaisseur 2 mm.
- Brûleur gaz multi-torches à haut rendement de combustion.
- Double ventilateurs hélicoïdes.
- Pompe à chaleur réversible.
- Carrosserie prélaquée blanche RAL 9003.

Equipement en option

- Kit cheminée et ventouse murale ou toiture.
- Kit raccordement gaz (vanne, détendeur...).
- Kit liaison frigorifique.
- Kit thermostat et régulation par *fil pilote*.

Homologation

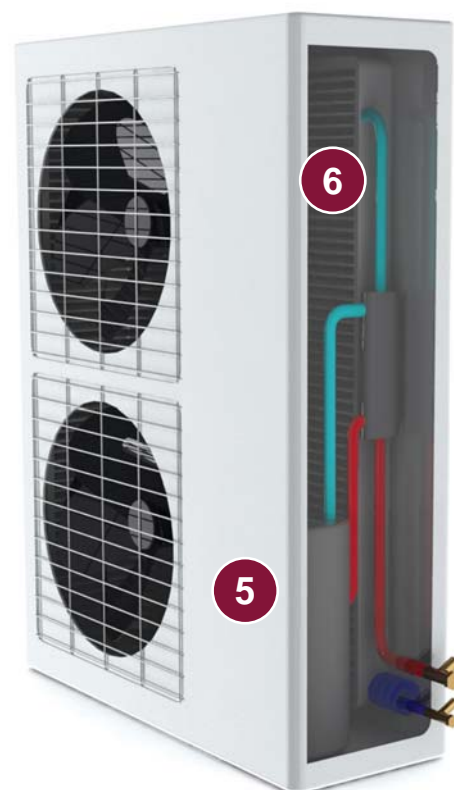
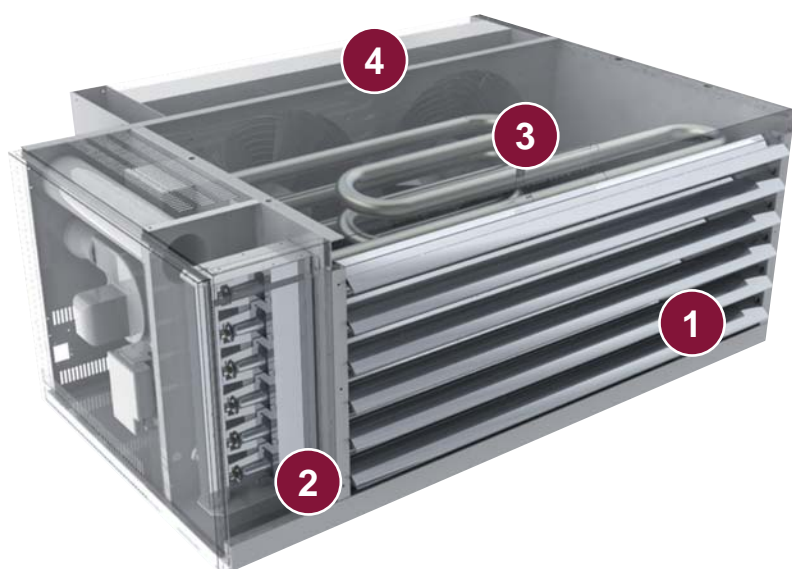
Ces appareils catégorie II ^{2E+3+} sont conformes aux directives européennes "Appareils à gaz" EN437 90/396/CEE sous le n° 49 AU 2840.

Fiche technique disponible sur le site www.aircalo.fr



Aérotherme Sunpac pompe à chaleur

- 1 - Grille de soufflage profilée
- 2 - Brûleur
- 3 - Echangeur
- 4 - Double ventilateur
- 5 - Compresseur Scroll (*Sanyo*)
- 6 - Coffret de contrôle



PAC

Fonctionne avec réfrigérant R410A.

*L'utilisation d'un réfrigérant sans chlore protège la couche d'ozone.
3/4 de l'énergie puisée gratuitement dans l'environnement pour 1/4 d'énergie consommée.*

COP 3,5



Brûleur

Brûleur gaz multi-torches.
Combustion à faible émission de NOx.
Haut rendement de combustion.

Cette technologie de brûleur permet une optimisation de l'énergie consommée pour le respect de l'environnement.

Rendement 94 %



Aérotherme Sunpac pompe à chaleur

Performances

Sunpac 37 : 37 kW Chaud gaz - 17 kW froid (autorisé pour les ERP)

Unité intérieure	Sunpac 37
Puissance calorifique gaz (kW)	37,2
Puissance utile gaz (kW)	34,9
Rendement gaz (%)	94
Débit gaz à 15°C (m³/h) : Naturel G20/20 mBar	3,94
Naturel G25/25 mBar	4,35
Propane G30/37 mBar	2,91
Puissance frigorifique issue de la Pac (kW)	17
E.E.R.	2,83
Débit d'air (m³/h)	5 400
Delta T° de l'air mode chauffage (°C)	19
Delta T° de l'air mode climatisation (°C)	9,25
Ventilateur	2 ventilateurs hélicoïdes
Tension d'alimentation	Monophasé 230 Volts 50 Hz - IP42
Puissance électrique ventilation	350 W / 1,5 A
Poids (kg)	138
Niveau sonore à 5 m (dB(A))	41

Unité extérieure	UE 17
Puissance frigorifique ⁽¹⁾ (kW)	17
Consommation électrique (kW)	6
E.E.R. ⁽¹⁾	2,83
Classe énergétique (°C)	C
Gaz réfrigérant / Quantité	R4 10A / 4 kg
Ventilateur	2 ventilateurs hélicoïdes
Débit d'air (m³/h)	6 000
Type de compresseur	Scroll (Sanyo)
Puissance compresseur (W)	5 800
Tension d'alimentation	Tri 380 + N Volts - 50 Hz - IP 24
Intensité nominale (A)	9,8
Protection électrique (A)	16
Limite de fonctionnement (°C)	de - 7°C à 45 °C
Poids (kg)	112
Niveau sonore (dB(A))	58

⁽¹⁾ Température extérieure BS 35 °C - Température de reprise BS 27 °C

Sunpac 50 R : 50 kW⁽³⁾ Chaud PAC + gaz - 17 kW froid (autorisé pour les ERP)

Unité intérieure	Sunpac 50 R
Puissance calorifique gaz seul (kW)	37,2
Puissance utile gaz seul (kW)	34,9
Rendement gaz seul (%)	94
Débit gaz à 15°C (m³/h) : Naturel G20/20 mBar	3,94
Naturel G25/25 mBar	4,35
Propane G30/37 mBar	2,91
Puissance calorifique issue de la Pac (kW)	20,5
Puissance calorifique totale : gaz + Pac (kW)	55,4
Puissance frigorifique issue de la Pac (kW)	17
Débit d'air (m³/h)	5 400
Delta T° de l'air mode chauffage (°C)	30
Delta T° de l'air mode climatisation (°C)	9,25
Ventilateur	2 ventilateurs hélicoïdes
Tension d'alimentation	Monophasé 230 Volts 50 Hz - IP42
Puissance électrique ventilation	350 W / 1,5 A
Poids (kg)	138
Niveau sonore à 5 m (dB(A))	41

Unité extérieure	UE 17 R
Puissance calorifique ⁽²⁾ nominale (kW)	20,5
Consommation électrique chaud (kW)	5,9
COP ⁽²⁾	3,5
Puissance frigorifique ⁽¹⁾ (kW)	17
Consommation électrique froid (kW)	6
E.E.R. ⁽¹⁾	2,83
Classe énergétique (°C)	C
Gaz réfrigérant / Quantité	R4 10A / 4 kg
Ventilateur	2 ventilateurs hélicoïdes
Débit d'air (m³/h)	6 000
Type de compresseur	Scroll (Sanyo)
Puissance compresseur (W)	5 800
Tension d'alimentation	Tri 380 + N Volts - 50 Hz - IP 24
Intensité nominale (A)	9,8
Protection électrique (A)	16
Limite de fonctionnement chaud	de - 7°C à 24 °C
Limite de fonctionnement froid	de 17°C à 45 °C
Poids (kg)	112
Niveau sonore (dB(A))	58

⁽¹⁾ Température extérieure BS 35 °C - Température de reprise BS 27 °C

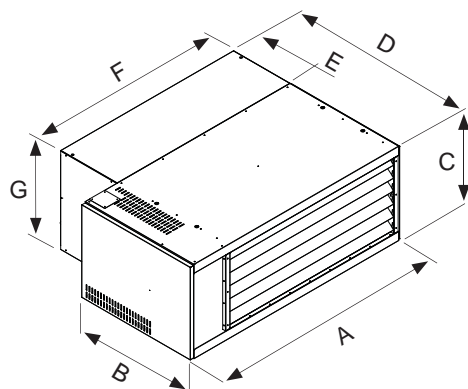
⁽²⁾ Température extérieure 7°C - Température de reprise 20°C

⁽³⁾ Puissance restituée PAC + gaz à - 10°C extérieure



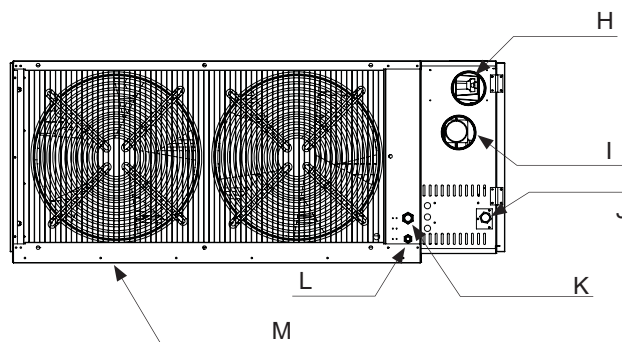
Aérotherme Sunpac pompe à chaleur

Dimensions unité intérieure

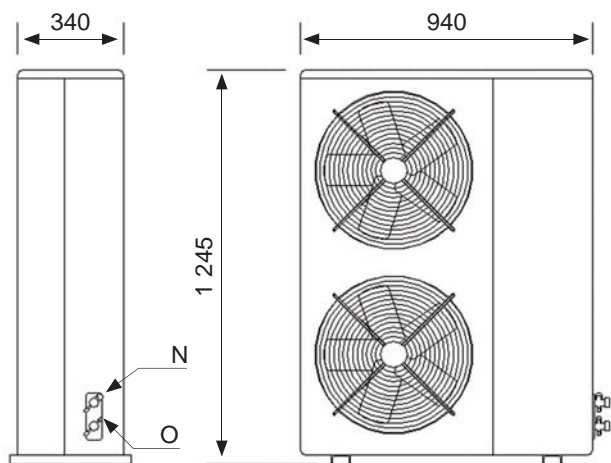


Dimensions (en mm)	Sunpac
A	1 310
B	675
C	510
D	1 030
E	355
F	1 080
G	540
Poids (kg)	138

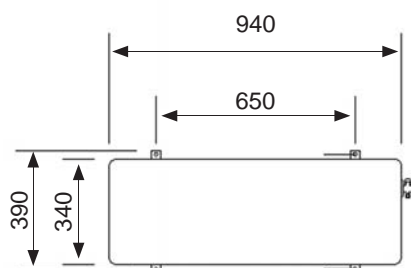
Raccordements	Sunpac
H - Entrée d'air	Ø 80
I - Sortie des fumées	Ø 80
J - Arrivée Gaz Nat. ou GPL	1/2"
K - Sortie R410A	3/4"
L - Entrée R410A	1/2"
M - Evacuation condensats	1/2"



Dimensions unité extérieure



Raccordements (mm)	
N	3/4"
O	1/2"
Poids (kg)	112



Aérotherme Sunpac pompe à chaleur

Ventouse concentrique

Sunpac	Ventouse toiture C32	Ventouse mural C12
Longueur terminal sans rallonge	1 195 mm	820 mm
Dépassement extérieur A	mini. 250 mm	mini. 200 mm
Diamètre terminal (traversée de mur)	125 mm	125 mm
Longueur maxi. autorisée totale	6 m	6 m
Code kit concentrique	SU C12 4	SU C32 4

Ajouter le nombre de rallonges concentriques ou monotubes en fonction de la longueur désirée, dans la limite des maximum autorisés.

Diamètre rallonge concentrique	125/80 mm	125/80 mm
Longueur maxi. d'une rallonge	1 m	1 m
Code rallonge	500 mm	CF 08 05
	1 000 mm	CF 08 10
Code coude	45°	CD 80 45
	90°	CD 80 90

- 1 Kit de base
- 2 Rallonge concentrique (option à additionner)
- 3 Rallonge monotube (option à additionner)
- 4 Solin (non fourni)

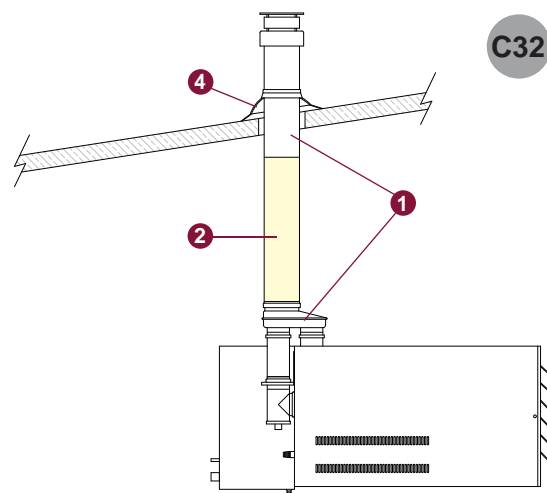
Cheminée étanche

Sunpac	Etanche toiture B 22
Hauteur kit cheminée B	2 150 mm
Dépassement extérieur minimum au dessus du faitage	400 mm
Diamètre conduit	80 mm
Hauteur maxi. autorisée totale	8 m
Code kit cheminée pour ACG H ou C (1 longueur 1 m)	SU B22 1
Code kit cheminée 1 + 2 + 3 (1 longueur 1 m)	SU B22 1V

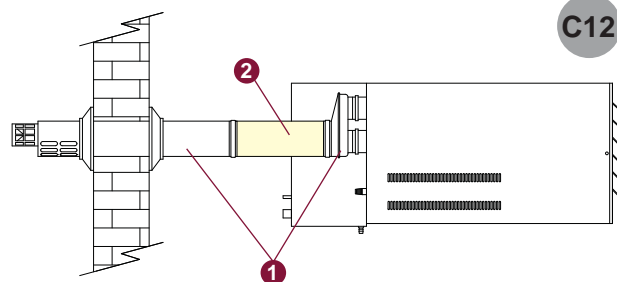
Ajouter le nombre de rallonges concentriques ou monotubes en fonction de la longueur désirée, dans la limite des maximum autorisés.

Diamètre rallonge fumée monotube	80 mm	
Longueur maxi. d'une rallonge fumée autorisée	5,5 m	
Code rallonge	500 mm	CE 08 05
	1 000 mm	CE 08 10
Code coude	45°	CE 08 90
	90°	CE 08 45

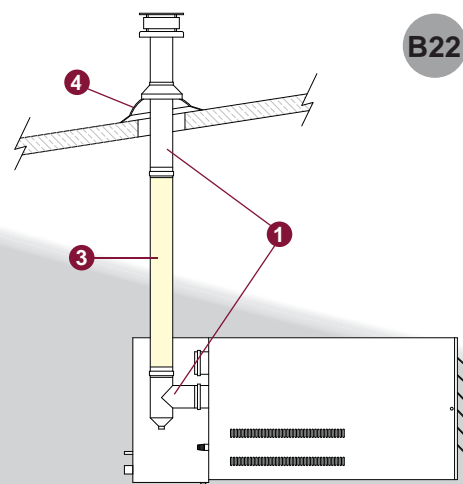
Les jonctions doivent être étanches et rigides. Les sections de conduits de fumées doivent être au moins égales au diamètre de départ de l'appareil (n'utiliser que des éléments approuvés pour le matériel).
1 coude 90° ou 45° équivaut à 1 m de conduit.



C32



C12



B22



Aérotherme Sunpac pompe à chaleur

Installation unité intérieure

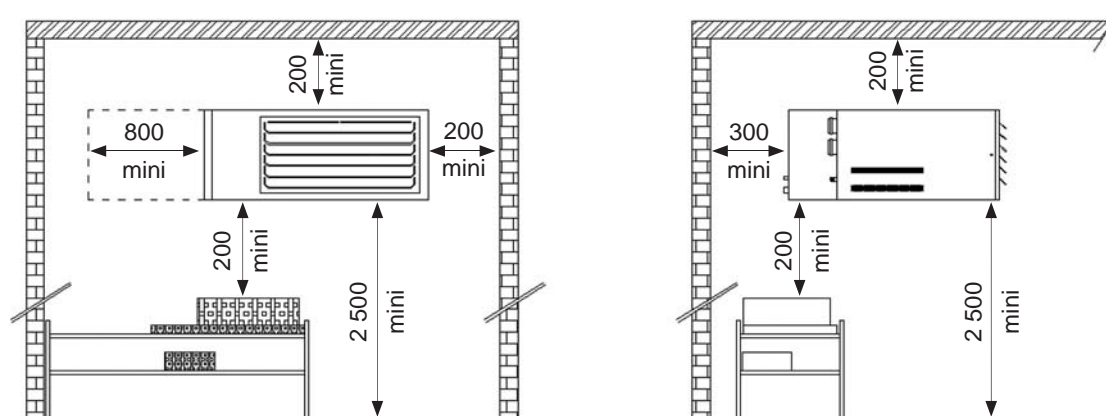
Afin de garantir un fonctionnement correct et en toute sécurité de l'appareil, il est impératif de respecter les distances ci-dessous (distances avec batterie froid montée sur l'aérotherme) :

Prévoir une distance au minimum de 300 mm à l'arrière de l'appareil "côté batterie".

Prévoir un dégagement suffisant pour l'ouverture de la porte brûleur, minimum 800 mm.

L'aérotherme doit être placé au minimum à 200 mm du plafond et 2 500 mm du sol.

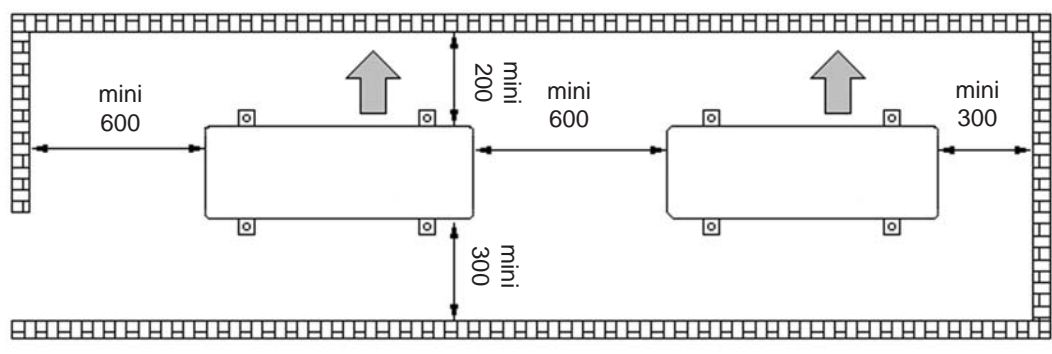
Aucun objet ne doit être placé à moins de 200 mm de l'appareil.



Installation unité extérieure

Les unités extérieures peuvent être placées en toiture (vérifier la capacité du toit à supporter le poids des unités extérieures) ou au sol. Lorsque les unités extérieures sont installées dans des espaces confinés (voir ci-dessous), il est absolument nécessaire que la ventilation de cet espace soit suffisante pour dégager et régénérer les calories.

Le schéma ci-dessous indique les distances minimum à respecter pour permettre le fonctionnement des ventilateurs sans perturbations et les dégagements pour les opérations de maintenance.



Prévoir montage sur plots anti-vibratiles (non fournis)

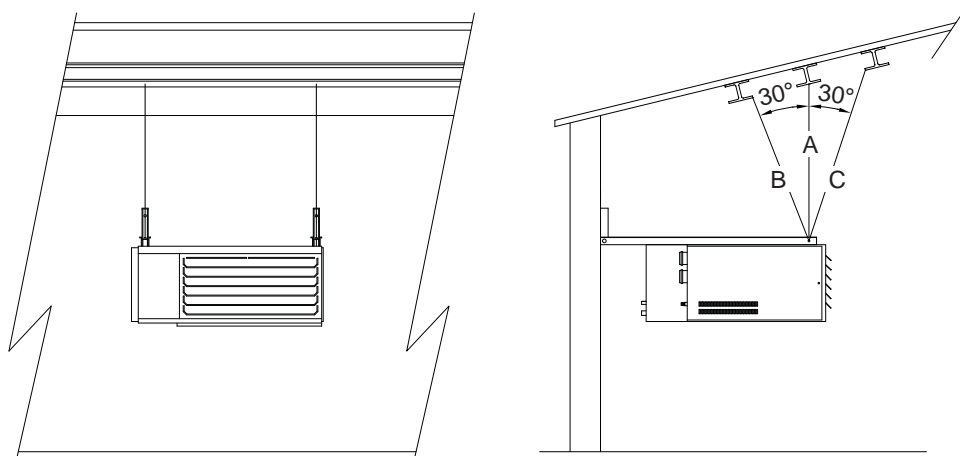


Aérotherme Sunpac pompe à chaleur

Console de fixation

L'appareil est prévu pour être suspendu, il est muni de 4 écrous prisonniers M8. La fixation doit se faire par ces écrous. Si vous n'utilisez pas les consoles prévues pour l'installation, vous devez impérativement reprendre l'effort à l'aplomb de ces écrous de fixations, un effort latéral peut entraîner un risque d'arrachement.

Dans tous les cas l'installateur devra impérativement respecter les règles et réglementations nationales en vigueur dans le pays d'installation. Il devra s'assurer que la fixation de l'appareil garantit la sécurité de l'installation et ne compromet pas la structure du bâtiment.



(en kg)	Charge par élingue
A	80
B	95
C	95

ATTENTION : s'assurer de la résistance du support.

La console reprend l'appareil par les écrous noyés M8 situés sur le dessus de l'appareil. Elle positionne l'appareil à la distance préconisée du mur et permet un accès facile en cas de besoin d'intervention SAV.

La console est livrée avec deux élingues de reprise d'effort calculées pour la charge de l'appareil, il est impératif de n'utiliser que celles-ci. La reprise doit se rapprocher au maximum de l'aplomb de la console, angle maximum de 30°. Régler l'appareil parfaitement horizontal, pour un bon écoulement des condensats. Pour le montage se reporter à la notice livrée avec la console.

Sunfree - Déstratificateur + Free cooling

Pour de nombreuses applications, il est demandé conjointement aux unités Sunpac des entrées d'air et/ou du *free cooling*.

Le caisson Sunfree est piloté par le système de régulation Sunpac et répond à toutes ses fonctionnalités ainsi que celles de déstratification éventuellement.

DIMENSIONS
sur demande

Performances - Prix

Type	Vitesse tr/mn	Débit d'air m ³ /h	Puissance moteur W ⁽¹⁾	Prix	Filtre (unitaire)
Sunfree 4	900	4 000	130	1 325 €	40 €
				SUF4	FIVE4
Sunfree 5	900	7 000	360	1 820 €	48 €
				SUF5	FIVE5
Sunfree 6	900	10 000	570	2 010 €	55 €
				SUF6	FIVE6

⁽¹⁾ Moteur monophasé 220 V.

