



ВЕНТИЛЯЦИОННЫЕ РЕШЕНИЯ
КАТАЛОГ ПРОДУКЦИИ



ИННОВАЦИИ, ВОПЛОЩЕННЫЕ В КАЧЕСТВЕ ВОЗДУХА И ЭНЕРГОСБЕРЕЖЕНИИ


























Качество воздуха повсеместно признается как определяющий фактор комфорта в жилых и офисных помещениях, а экономия энергии становится приоритетным направлением в современной строительной отрасли. Чтобы отвечать этим требованиям, компания Аегесо с 1984 года разрабатывает и производит оборудование для инновационной системы вентиляции с регулируемым расходом воздуха.

Сегодня Аегесо уделяет большое внимание научно-исследовательским работам, чтобы предложить новые решения по вентиляции в жилом и административном секторе. Будучи основой системы вентиляции с регулируемым расходом воздуха, гигрорегулируемые устройства обеспечивают оборудованию компании должную марку качества и технические ноу-хау, которые позиционируют Аегесо как неоспоримого участника на мировом рынке вентиляции. Помимо торговой деятельности, компания активно участвует в разработке и доработке основных положений в вентиляционной области с целью оптимизации воздухообмена в зданиях. Завод и головной офис компании Аегесо находятся во Франции, в пригороде Парижа.

Марк Жардинье
Президент Аегесо S.A.

УСЛОВНЫЕ ОБОЗНАЧЕНИЯ

Здание		Индивидуальный дом	Характеристики		Гигрорегулирование	Характеристики		Совместимость с гигрорегулируемым оборудованием
		Общественное здание			Выключатель			Решетка от насекомых
Комната		Спальня		Датчик присутствия		Переключатель режимов работы		
		Гостиная		Датчик движения		Тонкий профиль		
		Кухня		Датчик CO ₂		Отсутствие конденсата		
		Ванная комната		Датчик VOC		Энергосбережение		
		Туалет		Пульт д/у		Гарантированное качество воздуха		
		Переговорная		Звукоизоляция		Комфорт		
		Удобство в обслуживании		Низкий уровень шума		Повышенный запас прочности		
		Легкая установка		Низкое энергопотребление				

ОГЛАВЛЕНИЕ

Влажность как определяющий фактор	6
Другие виды загрязнения воздуха	8
Вентиляция в современных домах, требования энергоэффективности	9
Режимы регулирования расхода воздуха	10
Вентиляционные решения Aegeso для каждой отдельной системы	12
Комфорт и энергосбережение: секреты регулируемой вентиляции	16
Натурные исследования	18
Механическая система вентиляции Aegeso: альтернатива системам с рекуперацией тепла	20

Оборудование

Приточные устройства	24	
EMM Гигрорегулируемое оконное приточное устройство	24	61
ЕНА² Гигрорегулируемое оконное приточное устройство с шумопоглощением	26	62
ЕНТ Гигрорегулируемое стеновое приточное устройство	28	64
АС Наружный козырек с контролем потока воздуха	30	65
Другие наружные козырьки	30	65
E-TFR Оконный телескопический канал	32	69

Технические характеристики

Вытяжные устройства	34	
G2H Многофункциональное вытяжное устройство для естественной и гибридной вентиляции	34	70
GHN Гигрорегулируемое вытяжное устройство для естественной и гибридной вентиляции	36	71
BXC Многофункциональное вытяжное устройство для механической вентиляции	38	72
TDA Вытяжное устройство с датчиком присутствия для механической вентиляции	40	74

Вентиляторы

V2A Вентилятор для дома с низким уровнем шума - обслуживание до 2-х помещений	42	76
V4A Вентилятор для дома с низким уровнем шума - обслуживание до 4-х помещений	44	77
V5S Вентилятор для дома – обслуживание до 5-6 помещений	46	78
VAM Вентилятор для дома с низким уровнем шума - обслуживание до 6-и помещений	48	79
VTZ Крышный вентилятор	50	80
VCZ Вентилятор для чердачных помещений	52	82
VBP Вентилятор для гибридной вентиляции	54	84
VBP+ Вентилятор для гибридной вентиляции	56	86

Аксессуары

Системы вентиляции и классификации оборудования	88
Какой параметр выбрать для контроля расхода воздуха?	89
Aegeso в мире	90
Сертификация	91

ВЛАЖНОСТЬ КАК ОПРЕДЕЛЯЮЩИЙ ФАКТОР



Главная цель системы вентиляции состоит в том, чтобы гарантировать хорошее качество воздуха внутри помещения. Загрязнение воздуха происходит по разным причинам: это результат жизнедеятельности человека, запах мебели и строительных материалов, присутствие биологических загрязняющих веществ. И среди всех перечисленных факторов, на особом месте, стоит уровень влажности воздуха.

Влажность: определяющий фактор для хорошего самочувствия

Вода в жидком или газообразном состоянии является основной причиной, оказывающей разрушительное воздействие на здание. Если относительная влажность 40-60 % является непереносимым условием для нормальной работы дыхательной системы, то высокий уровень влажности оказывает вредное воздействие и на состояние самого здания, и на самочувствие находящихся в нем людей. Недостаток вентиляции вместе с чрезмерной изоляцией и герметичностью в домах может нанести значительный ущерб, позволяя формироваться конденсату в районе температурного моста (мостика холода), на стеклопакетах, пароизоляции и других внутренних изолирующих материалах.

Большая часть этой избыточной влаги – результат человеческой жизнедеятельности (приготовление пищи, принятие душа, стирка, уборка и т.д.); даже комнатные растения способствуют повышению уровня относительной влажности в помещении.



Высокая влажность провоцирует появление биологических загрязняющих веществ

Высокая относительная влажность воздуха в помещении повышает риск размножения клещей и приводит к конденсации избыточной влаги на холодных поверхностях, провоцируя распространение грибков и бактерий. В качестве оптимального решения проблемы необходима эффективная система вентиляции, способная стабилизировать уровень относительной влажности в пределах, необходимых для комфорта и хорошего самочувствия.



Источники испарения

Источники испарения	г/ч
Горячий душ	2 000
Кипящая кастрюля с открытой крышкой	900
Газовая плита на сильном огне	400
Потоотделение при высокой физической нагрузке	400
Кипящая кастрюля с закрытой крышкой	350
Горячая ванна	300
5 кг сохнущей одежды	200
Газовая плита на слабом огне	100
Потоотделение при низкой физической нагрузке	100
Горячее блюдо на столе	60
Дыхание человека в состоянии покоя	50



ДРУГИЕ ВИДЫ ЗАГРЯЗНЕНИЯ ВОЗДУХА



Помимо влажности, которая играет решающую роль в вопросе комфорта и хорошего самочувствия, существуют еще такие показатели как: CO_2 и VOC, которые также влияют на качество воздуха внутри помещения.

VOC (летучие органические соединения)

Исследования, выполненные во многих странах мира, показали, что при недостаточной вентиляции в помещении, концентрация загрязняющих веществ значительно превышает установленные нормы. Данные вещества выделяются различными строительными материалами, красками, обоями, напольным покрытием, бытовой химией, парфюмерией и пр.

Наличие постоянного воздухообмена гарантирует снижение концентрации VOC. Сочетание адаптивной системы вентиляции Аегесо с качественными низкоэмиссионными материалами, минимизирует воздействие летучих органических соединений.



Углекислый газ (CO_2) и другие загрязнители

Концентрация CO_2 внутри помещения главным образом зависит от дыхания присутствующих людей. Исследования показывают, что выделение углекислого газа сопровождается эмиссией водяного пара, подтверждая практичность использования влажности в качестве индикатора загрязненности воздуха.

Вот те немногие виды загрязнений, которые могут присутствовать в жилье и представлять серьезную опасность для здоровья человека: угарный газ, сигаретный дым, радон, асбест, окислы азота (NO_x) и диоксид азота (NO_2). К другим, биологическим факторам с высоким риском негативного воздействия относятся: пылевые клещи, микробы, плесень и пр.

Существует только один способ эффективной борьбы с загрязняющими веществами – вентиляция; это жизненно важная необходимость для сохранения здоровья человека.



ВЕНТИЛЯЦИЯ В СОВРЕМЕННЫХ ДОМАХ ТРЕБОВАНИЯ ЭНЕРГОЭФФЕКТИВНОСТИ

Чтобы отвечать новым тепловым и техническим характеристикам жилых зданий, современные дома отличаются усиленной изоляцией (иллюстрация справа), в то время как дома предыдущего поколения были рассчитаны на приток свежего воздуха через щели в окнах и слабо изолированные стены (иллюстрация слева), пропускающие шум с улицы.

Если вопросы потери тепла были решены, то теперь **появилась другая проблема – отсутствие притока воздуха**. При отсутствии вентиляции или недостаточном ее функционировании, свежий воздух не может поступать в помещение, что создает ощутимые неудобства связанные с духотой, низким качеством воздуха и появлением конденсата.

Чтобы обеспечить постоянный воздухообмен, **жилье необходимо разгерметизировать**. С системой вентиляции Aereco свежий воздух поступает в жилые комнаты и удаляется из наиболее загрязненных помещений.

Как работает система вентиляция?

- для подачи воздуха, в жилых комнатах устанавливаются оконные или стеновые приточные устройства,
- обеспечивается переток воздуха за счет подрезов под межкомнатными дверьми,
- вытяжные решетки, соединенные с вентилятором посредством воздуховодов, размещаются в подсобных помещениях (кухня, ванная и туалет).



Жилье предыдущего поколения



Современное жилье

РЕЖИМЫ РЕГУЛИРОВАНИЯ РАСХОДА ВОЗДУХА

Основные режимы работы системы вентиляции Aereco:



Гигрорегулируемый расход, изобретенный Aereco в 1984 г.



Ручное управление



Пиковый расход воздуха от датчика присутствия



Расход воздуха в зависимости от концентрации CO₂



Расход воздуха в зависимости от концентрации VOC



Управление с помощью пульта дистанционного управления

Правильная вентиляция

Данная концепция лежит в основе всего вентиляционного оборудования Aereco. Элементы вентиляционной системы* контролируются и управляются в зависимости от типа загрязнений и потребностей каждой отдельной комнаты. Чаще всего используются следующие режимы:

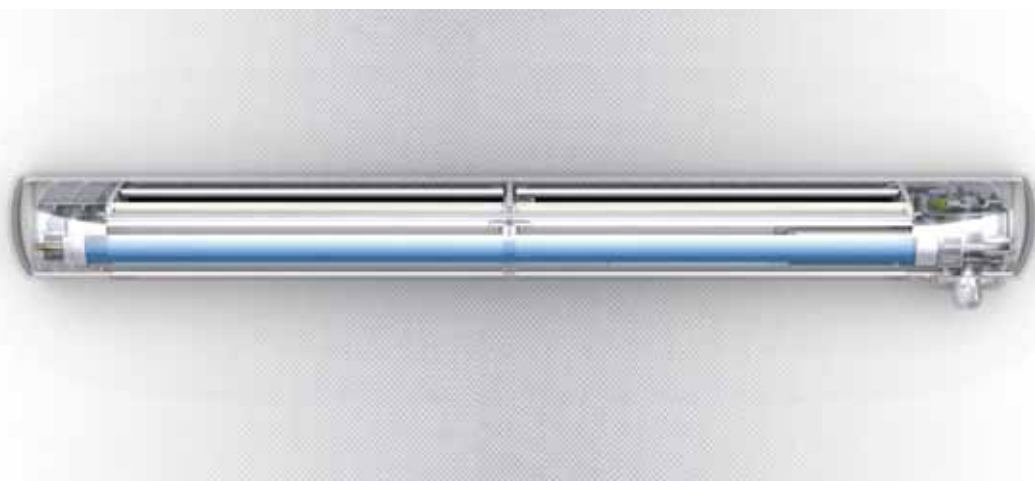


Гигрорегулируемый расход воздуха (1)

Принцип: управление в зависимости от уровня относительной влажности воздуха.

Гигрорегулируемый датчик подчиняется принципу известного физического явления: при увеличении влажности некоторые материалы удлиняются, а при уменьшении - сужаются. В соответствии с этим принципом, 8** полиамидных полосок приводят в действие одну или несколько заслонок, регулируя поток воздуха в зависимости от уровня относительной влажности в помещении. Чем выше уровень влажности внутри помещения, тем больше открываются заслонки. Датчик находится изолированно от направления воздушного потока и измеряет уровень влажности только внутри помещения. Кроме того, благодаря системе тепловой корректировки, процесс открытия заслонок происходит независимо от внешних климатических условий.

Гигрорегулируемая технология Aereco используется в приточных и вытяжных устройствах, которые располагаются в помещениях, где уровень влажности отражает степень загрязненности воздуха (спальни, кухни, ванные комнаты).



гигрорегулируемый датчик (выделен голубым) в приточном устройстве Aereco



Ручное управление (2)

Принцип: управление расходом во время интенсивного загрязнения.

В помещениях, где относительная влажность не может быть использована в качестве оперативного индикатора интенсивного загрязнения (кухня, туалет и пр.), пользователь, посредством вытяжного устройства, может активировать пиковый расход воздуха для моментального удаления неприятных запахов. Включение пикового режима может производиться нажатием на кнопку, или с помощью пульта дистанционного управления. Эта функция может стать дополнением к гигрорегулируемой системе расхода воздуха.



Пиковый расход воздуха от датчика присутствия

Принцип: автоматическое увеличение расхода воздуха при нахождении человека в помещении.

При нахождении в помещении человека, датчик присутствия автоматически активирует пиковый режим расхода воздуха. Данная технология позволяет экономить тепловую энергию, накопленную во время отсутствия людей в помещении.

Модуль состоит из пироэлектрического датчика, фиксирующего инфракрасное излучение, фокусируемое через линзу Френеля. С длиной луча 4 метра и углом обнаружения 100°, датчик предлагает оптимальный режим работы. Датчик непрерывно измеряет инфракрасные лучи, и как только обнаруживает колебания, посылает сигнал для обработки на электронную карту, которая, в свою очередь, его анализирует и затем активирует привод, управляющий открытием створок вытяжного устройства. Данная технология применяется в вытяжных устройствах, устанавливаемых в помещениях, где относительная влажность воздуха не может использоваться в качестве индикатора загрязненности воздуха (туалеты, офисы и пр.)



Использование датчиков CO₂ и VOC (3)

Принцип: управление воздушным потоком в зависимости от уровня концентрации CO₂ или VOC.

Оба датчика управляются одинаковым способом: в зависимости от настроек. Когда уровень CO₂ (или VOC) ниже установленного порога, расход воздуха остается на минимальном уровне. Как только концентрация загрязняющих веществ увеличивается, срабатывает пиковый расход, который длится до тех пор, пока качество воздуха не будет соответствовать первоначальным настройкам.



2



3

ВЕНТИЛЯЦИОННЫЕ РЕШЕНИЯ AERECO ДЛЯ КАЖДОЙ ОТДЕЛЬНОЙ СИСТЕМЫ

Одним из основных критериев выбора системы вентиляции служит функциональное назначение здания и его технические особенности (новое строение, после реконструкции и пр.). Кроме того, необходимо учитывать современные требования энергоэффективности (снижение затрат на отопление, ограничение тепловых потерь) и существующие нормы воздухообмена. На следующих страницах дается описание некоторых вентиляционных систем, которые могут быть реализованы с оборудованием Aereco.

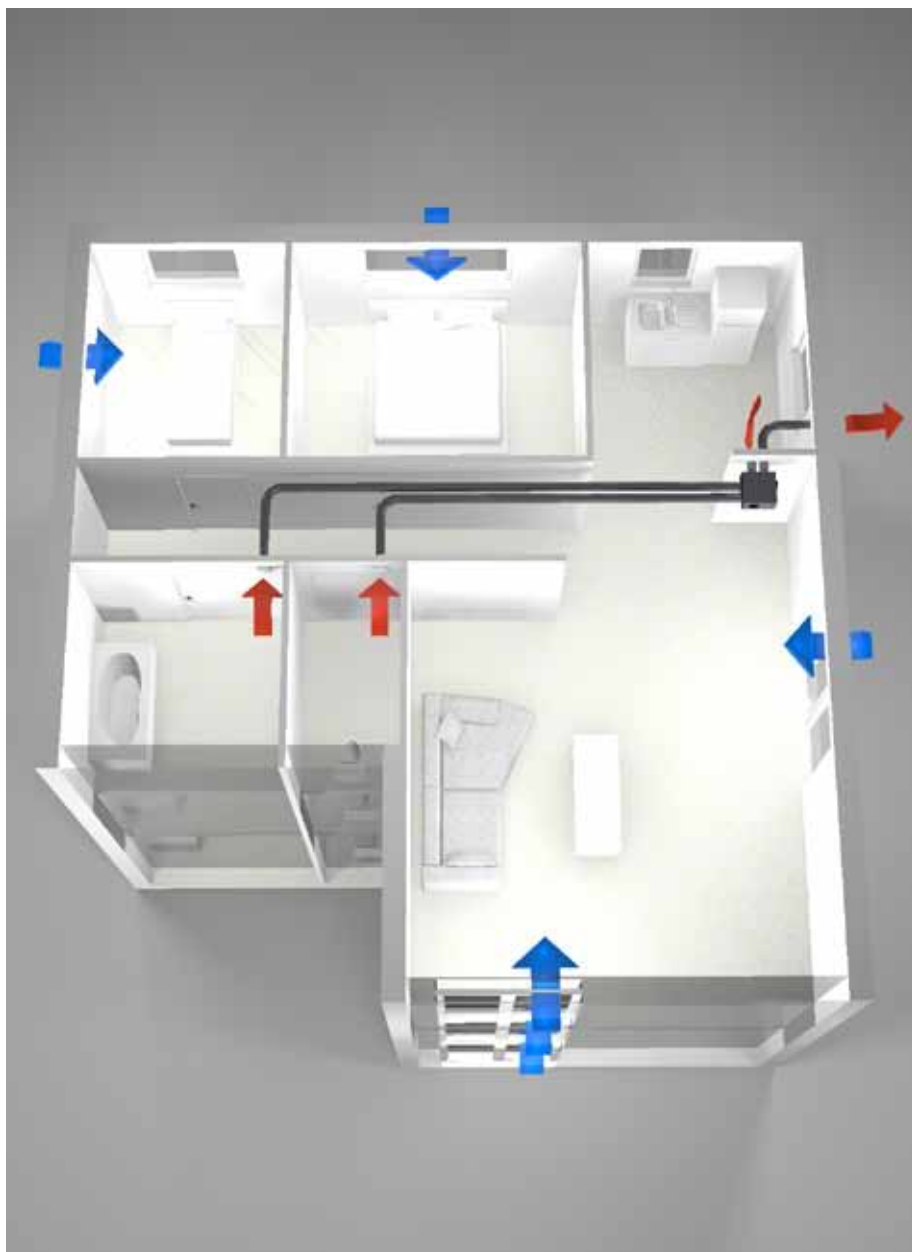
Механическая система вентиляции – общее обслуживание помещений

В многоэтажных жилых домах воздухообмен обеспечивается при помощи центрального вытяжного вентилятора, который устанавливается в верхней части здания (чердачное помещение, крыша). Удаление воздуха осуществляется через вытяжные устройства, расположенные в подсобных помещениях (кухня, ванная, туалет). Приточные устройства контролируют подачу свежего воздуха в жилые помещения (спальня, гостиная). Благодаря гигрорегулируемой вентиляции определяется индивидуальная потребность в воздухообмене каждого отдельного помещения. Таким образом, распределение свежего воздуха происходит интенсивнее там, где это более всего необходимо, в то время как расход воздуха в пустующих помещениях остается на минимальном уровне.



Механическая система вентиляции – индивидуальное обслуживание помещений

При индивидуальной системе вентилятор устанавливается внутри жилой зоны. Данную схему можно применять как в индивидуальных домах, так и в квартирах многоэтажных домов. Подобное размещение делает вентилятор более доступным для технического обслуживания.



Как и при централизованной механической вентиляции, воздухообмен обеспечивается при помощи центрального вытяжного вентилятора. Удаление воздуха осуществляется через вытяжные устройства, расположенные в подсобных помещениях (кухня, ванная, туалет). Приточные устройства контролируют подачу свежего воздуха в жилые помещения (спальня, гостиная). Благодаря гигрорегулируемой вентиляции определяется индивидуальная потребность в воздухообмене каждого отдельного помещения. Таким образом, распределение свежего воздуха происходит интенсивнее там, где это более всего необходимо, в то время как расход воздуха в пустующих помещениях остается на минимальном уровне.

Гибридная система вентиляции – общее обслуживание помещений

Базируясь на приемах естественной и механической вентиляции, гибридная система вентиляция представляет собой использование вентиляционных каналов естественной вытяжки, соединенных с механическим вентилятором низкого давления. Вентилятор используется исключительно для поддержания естественной тяги, чтобы гарантировать необходимый расход воздуха. Включение может производиться как вручную, так и автоматически, посредством датчика температуры или скорости ветра.

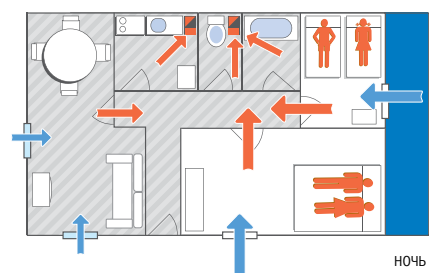
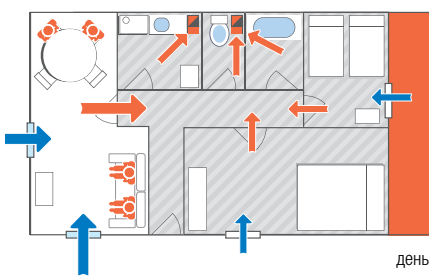
Свежий воздух поступает через приточные устройства, расположенные в жилых помещениях (спальня, гостиная) и далее движется в сторону подсобных помещений (кухня, ванная, туалет), где удаляется через вытяжные решетки, сообщающиеся с вентиляционным каналом, подсоединенным к вентилятору. Гибридная вентиляция объединяет в себе достоинства естественной вентиляции (легкое обслуживание, энергосбережение, низкий уровень шума) с производительностью механической вентиляции.



КОМФОРТ И ЭНЕРГОСБЕРЕЖЕНИЕ: СЕКРЕТЫ РЕГУЛИРУЕМОЙ ВЕНТИЛЯЦИИ

Предлагая расход воздуха, адаптированный к потребностям жильцов, регулируемое вентиляционное оборудование Aereco уменьшает теплопотери, обеспечивает хорошее качество воздуха и предотвращает появление конденсата.

Разработанная компанией Aereco в 1984 году гигрорегулируемая система вентиляции, до сих пор является одной из передовых технологий в вентиляционной области.



1. Гигрорегулируемые приточные устройства изменяют проходное сечение в зависимости от занятости комнат.

Разумное распределение потока воздуха (1)

Система вентиляции Aereco оптимизирует распределение воздуха внутри помещений. Благодаря гигрорегулируемым приточным устройствам, воздух поступает преимущественно в те помещения, которые нуждаются в усиленном воздухообмене.

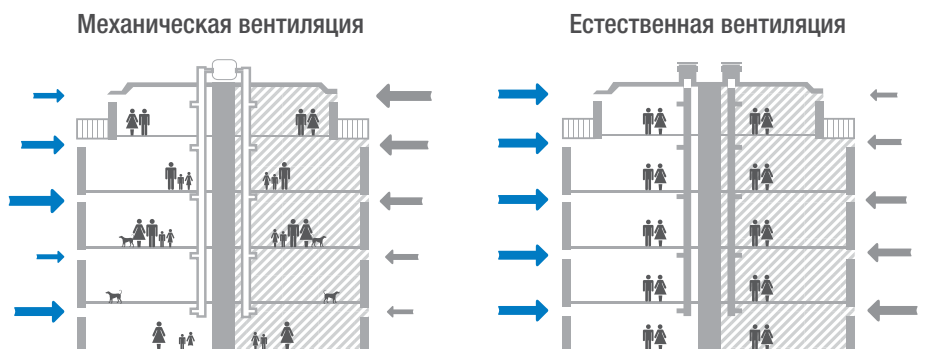
Потребности в вентиляции меняются в зависимости от количества жильцов и уровня их активности (2)

Для удовлетворения меняющихся потребностей, система вентиляции Aereco регулирует расход воздуха в зависимости от уровня загрязнения каждого помещения. С увеличением степени загрязнения воздуха, которое сопровождается повышением влажности, активируются гигрорегулируемые приточные и вытяжные устройства, обеспечивая необходимый воздухообмен. Снижение вентиляции приводит к энергосбережению.

Сбалансированность давления и расхода воздуха (3)

В многоквартирных жилых домах из-за действия тепловой тяги, нижние этажи обслуживаются эффективнее, чем верхние. Для компенсации перепада давления и разницы в скорости удаления загрязненного воздуха, гигрорегулируемые приточные и вытяжные устройства увеличивают проходное сечение на более высоких этажах.

В отличие от вентиляции с постоянным несбалансированным расходом воздуха, система вентиляции Aereco выравняет воздухообмен на каждом этаже.



2. Вентиляция Aereco | постоянный расход воздуха

3. Вентиляция Aereco | постоянный расход воздуха

Непосредственные преимущества

Лучший воздухообмен для большего комфорта

Регулируя расход воздуха в зависимости от потребностей в вентиляции, оборудование Aereco в значительной степени способствует улучшению качества воздуха внутри помещений.

В жилом помещении, в случае нахождения в нем людей, уровень относительной влажности повышается. Чтобы эффективней удалить загрязненный воздух, приточные устройства открываются шире, пропуская больший объем воздуха. В процессе эксплуатации подсобных помещений (кухня, ванная, туалет) также выделяются пары воды. Более широкое открытие вытяжных устройств увеличивает воздухообмен, моментально удаляя загрязненный воздух.

Защита от влажности

В процессе жизнедеятельности человека повышается уровень влажности в помещении; на кухне и в ванной образуется конденсат, что приводит к появлению плесени на стенах. При значительном повышении влажности, гигрорегулируемые вытяжные решетки открываются шире, удаляя излишки влаги, тем самым исключая риск образования конденсата.

Контроль тепловых потерь

Зачастую вентиляция становится причиной тепловых потерь в помещении. Иногда этот показатель доходит до 50%, что характерно для большинства классических систем вентиляции. Между тем технология Aereco позволяет сохранять тепло в пустующих помещениях, автоматически сокращая расход воздуха.



НАТУРНЫЕ ИССЛЕДОВАНИЯ

Натурные исследования, проведенные в двух новых зданиях, построенных в 2007 году в Париже и в пригороде Лиона (Франция), дали возможность точно измерить эффективность гидрорегулируемой системы вентиляции Aereco.

В течение двух лет, начиная с ноября 2007 года, в 30 квартирах проводился мониторинг данных по энергопотреблению и качеству воздуха. Исследование позволило лучше понять параметры, которые могут влиять на производительность системы вентиляции.



Постоянное сопоставление теории и практики, неоднократная реализация натуральных испытаний и исследований, проведенных в разных странах, позволяют подтвердить эффективность вентиляционных систем Aereco. Представленное ниже исследование позволило протестировать механическую систему вентиляции Aereco.

Снижение концентрации CO₂ с помощью вентиляции Aereco.

Измерения концентрации CO₂ на диаграмме №1 показывают, что качество воздуха в помещении одинаково хорошо обеспечивается как в малонаселенных комнатах (один взрослый – бледно-голубой), так и в комнатах с большим количеством людей (четверо взрослых – синий). Пик концентрации CO₂ увеличивался до 700 ppm в помещении с одним взрослым и до 950 ppm в помещении с 4-мя взрослыми людьми, одновременно с этим уровень в 1500 ppm не был превышен более чем на несколько часов.

Диаграмма №2 подтверждает эффективность вентиляционного оборудования Aereco: гидрорегулируемый приточный клапан сохраняет уровень CO₂ ниже 1500 ppm, в то время как приточный клапан с фиксированным потоком воздуха демонстрировал бы концентрацию CO₂ более 2200 ppm. Наблюдение также дало возможность проверить влияние вентиляции на качество воздуха в помещении в целом. Вентилятор выключали на короткое время (один месяц) и результаты по концентрации сравнивались с другими месяцами отопительного сезона (когда вентиляция работала). **Диаграмма №3 показывает очевидные преимущества вентиляции и ее положительное влияние на качество воздуха в помещении.** Когда вентилятор выключали, наблюдалось сильное увеличение концентраций CO₂ (больше 1900 ppm); более того, от жильцов не поступало никакой конкретной реакции по компенсации недостатка обновления воздуха. **Это подтверждает ключевое влияние вентиляции на качество воздуха в помещении и показывает, что жильцы не осведомлены о плохой вентиляции и не компенсируют ее недостаток с помощью, например, открывания окон.**

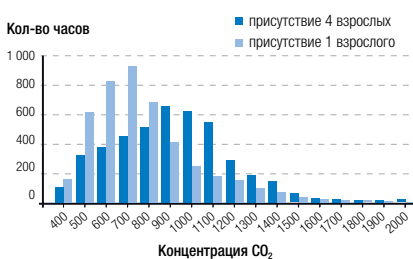


Диаграмма 1: Концентрация CO₂ в двух спальнях с разным количеством людей.

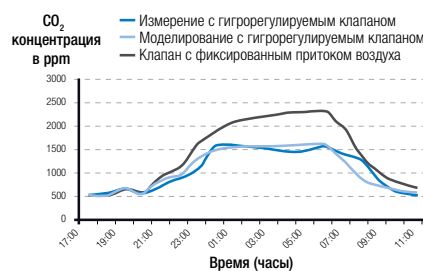


Диаграмма 2: Ночное изменение концентрации CO₂ в спальне. Сравнение гидрорегулируемого приточного устройства (измеренного и смоделированного) и клапана с фиксированным притоком воздуха (смоделированного).

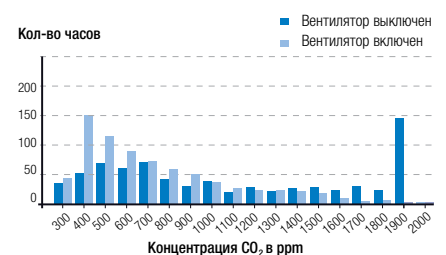


Диаграмма 3: Концентрация CO₂ с/без вентиляции. Измерения в течение одного месяца с выключенным вентилятором в спальне по сравнению с включенным вентилятором для оставшейся части отопительного сезона. 3 человека.

Ограничение тепловых потерь (около 30 %) с энергоэффективной вентиляцией Aegeso

Диаграмма №4 иллюстрирует средний эквивалентный воздушный поток по отношению к энергопотреблению каждой квартиры во время всего отопительного периода. Показатели расхода воздуха различны вследствие адаптации вентиляционной системы к количеству людей, их жизнедеятельности, а также к размерам самой квартиры. Сопоставление с фиксированным расходом воздуха показывает статистическое сокращение воздушного потока и сокращение энергопотребления в результате использования вентиляции Aegeso. Итоговое снижение воздухообмена в данном проекте составило 30%. По данным мониторинга большинство квартир, особенно в Париже, перенаселены. Если экстраполировать этот результат с учетом среднестатистической плотности расселения по каждому типу квартир, результат составит 55% сокращения энергопотребления вследствие сокращения тепловых потерь вентиляции. В то же время, снижение воздухообмена не означает ухудшения качества воздуха. Благодаря вентиляции Aegeso, относительная влажность и концентрация CO₂ остаются на минимальном уровне.

Результаты

Масштабный мониторинг 30 квартир продемонстрировал высокую производительность вентиляции Aegeso в отличие от систем с фиксированным расходом воздуха. На фоне общей перенаселенности жилых зданий опасность возникновения конденсации оставалась на минимальном уровне, контролируемая система позволила достичь 30% энергосбережения по сравнению с нормативным воздухообменом. Экстраполяция по усредненной статистике населенности приводит к прогнозам энергосбережения по теплотерям в 55%. Энергопотребление вентиляции на двух объектах было снижено на 35-50%. Исследование компонентов гиррегулируемой системы вентиляции Aegeso подтвердило соответствие фактических рабочих характеристик с результатами лабораторных испытаний.

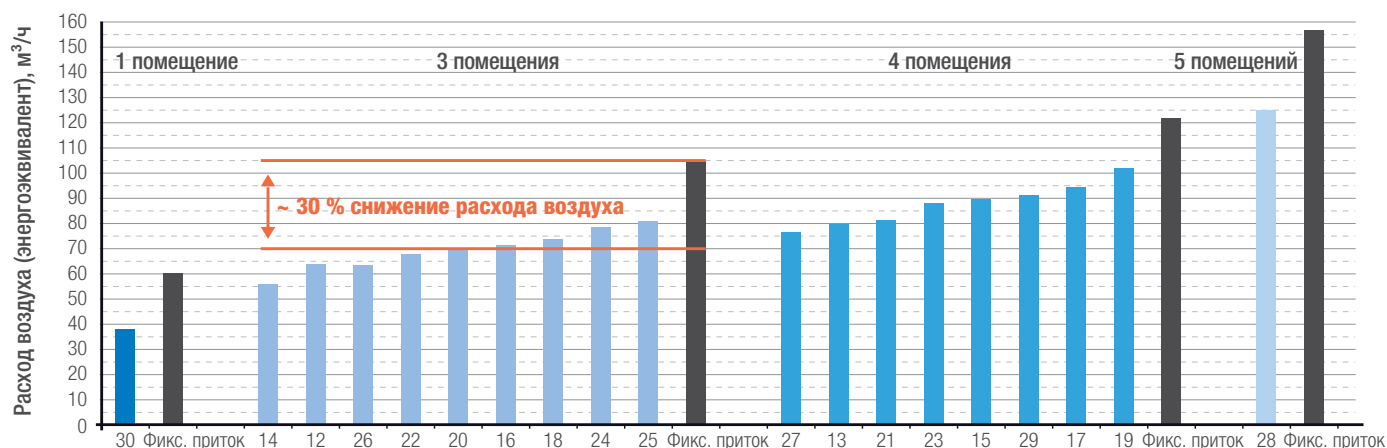
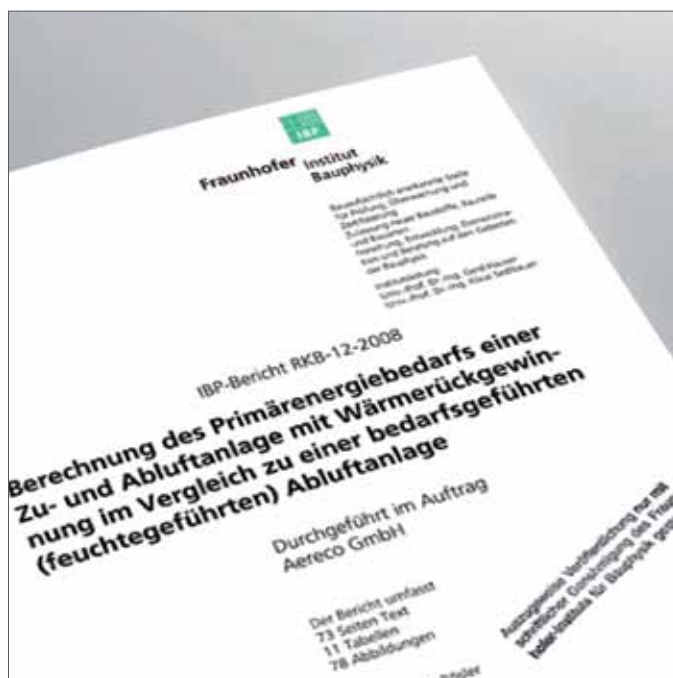


Диаграмма 4: Статистический энергоеквивалент расхода воздуха в расчете на отдельно взятую квартиру в г. Париже. Сравнение вентиляции Aegeso и фиксированного расхода воздуха. Отопительный период 2008-2009 гг..

МЕХАНИЧЕСКАЯ СИСТЕМА ВЕНТИЛЯЦИИ AERECO: СООТВЕТСТВУЮЩАЯ НЕДОРОГАЯ АЛЬТЕРНАТИВА СИСТЕМАМ С РЕКУПЕРАЦИЕЙ ТЕПЛА



Расчет потребляемой энергии приточного и вытяжного вентилятора в системе с рекуперацией тепла, по сравнению с гигрорегулируемой механической системой вентиляции (источник - IBP-Bericht RKB-12-2008).

Более подробная информация предоставляется по запросу.

Исследование проводилось в 2008 году Институтом строительной физики Фраунгофера¹ с целью сравнения производительности механической гигрорегулируемой системы вентиляции Aereco с системами рекуперации тепла.

Вводные данные

Исследования проводились в квартире площадью 75 м², в которой находились 3 человека. Температура внутри квартиры = 21 °С. Коэффициент теплопередачи = 0,25 Вт/м²К. Были использованы три типовых погодных периода (данные предоставлены Немецким Метеорологическим Институтом):

- Холодный
- Умеренный
- Теплый

Представленные результаты соответствуют холодному типу погоды (при котором использование рекуперации приводит к наибольшей энергоэффективности).

Энергоэффективность

Исследование показало, что регулируемая механическая система вентиляции Aereco за один отопительный период сгенерировала дополнительное потребление энергии всего на 1.070 кВт/ч больше, чем система с 80%-ой рекуперацией тепла. Данный показатель эквивалентен 47 евро - и это на много меньше, чем стоимость ежегодной замены фильтров, которая обязательна для поддержания рабочих эксплуатационных характеристик в системах рекуперации тепла (график № 2).

В конечном счете, первоначальная стоимость системы с рекуперацией тепла (с учетом доставки и установки) по сравнению с механической системой вентиляции Aereco, никогда не окупается, тем более принимая во внимание необходимую ежегодную замену фильтров (график № 1).

1. Расположен в Германии, Институт строительной физики Фраунгофера занимается проведением исследований, разработкой, тестированием, демонстрацией и консультированием в различных направлениях строительной физики. Они включают в себя вопросы энергосбережения, климата в помещениях, выброса и утилизации строительных материалов, влагозащиты и защиты от неблагоприятных погодных условий, охраны сооружений и исторических памятников. Институт отвечает за разработку новых строительных материалов, компонентов и систем. Институт — официально лицензированная организация в сфере сертификации новых строительных материалов и различных видов конструкций в Германии и по всей Европе.

Экологические преимущества для окружающей среды

Энергоэффективность системы вентиляции Aereco обусловлена тем, что ее единственный вентилятор потребляет меньше электроэнергии, чем два вентилятора с предварительным нагревом воздуха в системе рекуперации тепла. Принимая в расчете PE-фактор² 2.7, **влияние на потребление первичной энергии и, как следствие, выделение CO₂, демонстрирует преимущество гигрорегулирования в качестве исходного фактора для работы системы вентиляции.**

Качество воздуха в помещении

Данное исследование также показало, что в реальных условиях, **вентиляция Aereco поддерживает уровень CO₂ ниже 1.200 ppm**, что гарантирует оптимальное качество воздуха внутри помещения (график №3).

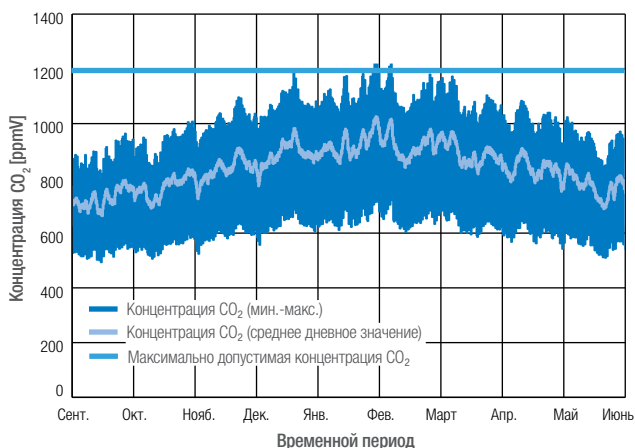


График №3 – Ежедневные колебания содержания CO₂ внутри жилых помещений, оборудованных вентиляцией Aereco

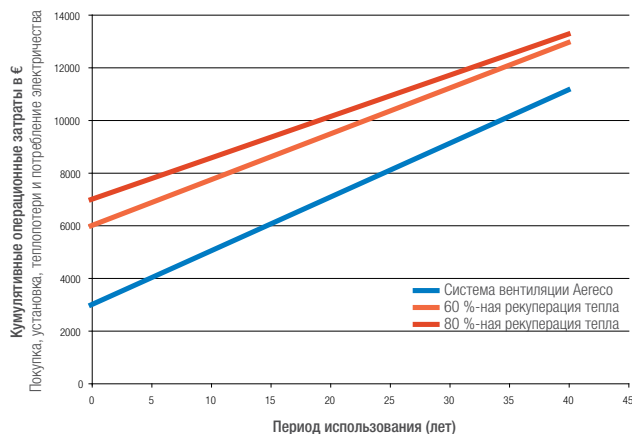


График №1 – Эксплуатационные расходы и окупаемость инвестиций различных систем вентиляции

Условие: 1 кВт/ч = €0.10 +НДС

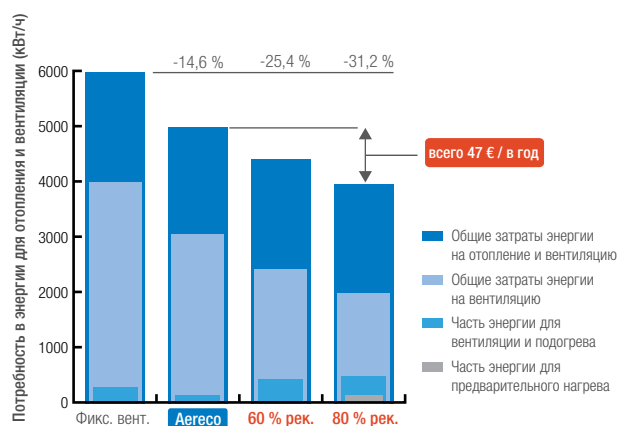


График №2 – Потребление энергии различными системами вентиляции

Условие: 1 кВт/ч электричества = €0.19; 1 кВт/ч топлива или газа = €0.07

2. PE = коэффициент первичной энергии для производства электричества, значение для Германии.



ОБОРУДОВАНИЕ

EMM

ГИГРОРЕГУЛИРУЕМОЕ ПРИТОЧНОЕ УСТРОЙСТВО



Надежность и простота

При всем многообразии приточных устройств, EMM является основой гигрорегулируемой технологии AERECO.

EMM имеет два способа подачи воздуха (с вертикальным или наклонным направлением потока) и три базовых расцветки. Благодаря простой и надежной конструкции приточный клапан EMM пользуется популярностью во всех странах присутствия компании. Дополненное акустическим козырьком, устройство снижает уровень шума до 37 дБ.

Простая установка: на окно с технологическим отверстием под приточный клапан крепится основание, на которое пристегивается устройство.

Адаптируется к любым положениям (1, 2)

Приточное устройство EMM отличается управляемым основанием, что позволяет ему направлять поток воздуха в зависимости от положения окна по отношению к откосу (рис. 1 - вертикальный поток, рис. 2 - наклонный поток) для максимального комфорта жильцов.

Переключатель режимов работы (3)

Переключатель позволяет вручную регулировать поступление воздуха с улицы в помещение. По желанию можно максимально ограничить приток, сохраняя при этом минимальный воздухообмен. Данное приспособление может оказаться полезным в странах с низкими температурами в зимние месяцы.

Приточное устройство



Гигрорегулируемая система: контролирует расход воздуха в зависимости от уровня относительной влажности внутри помещения.



Уменьшает акустику: до 37 дБ в комплекте с аксессуарами.

Направленный поток воздуха: основание направляет поток воздуха вертикально или наклонно.



Переключатель режимов работы.



Тонкий корпус (27 мм) для обеспечения легкого монтажа в оконный профиль.



Легкое техническое обслуживание: нет необходимости в регулировке, достаточно очищать от пыли один раз в год.



ЕНА²

ПРИТОЧНОЕ УСТРОЙСТВО С ШУМОПОГЛОЩЕНИЕМ



Стильный дизайн, максимум функций

Современный стильный дизайн ЕНА², воплощенный в тонком корпусе, обеспечивает идеальную установку на большинство окон. Использование высокоэффективных звукопоглощающих материалов, вместе со специальной проставкой и наружным козырьком, обеспечивает звукоизоляцию до 42 дБ. Специальный переключатель позволяет при необходимости вручную закрывать или открывать заслонку приточного устройства, что функционально дополняет систему гигрорегулирования, которой оснащено ЕНА².

Наклонный воздушный поток для комфорта жильцов (1)

Наклонный воздушный поток ЕНА² направлен в потолочную зону, что гарантирует поступательный нагрев свежего воздуха для лучшего комфорта жильцов.

Переключатель режимов работы (2)

Специальный переключатель доступен для версии «5-35». Он дает возможность выбора из трех режимов: минимальный, автоматический (гигрорегулируемый) и максимальный приток воздуха.

Эффективная защита от внешнего шума (3)

При установке в комплекте с акустической проставкой Е-ЕНА² и наружным акустическим козырьком А-ЕНА, приточное устройство ЕНА² обеспечивает отличную звукоизоляцию (до 42 дБ при максимальном открытии), что делает его одним из лучших устройств (с площадью открытия 3600 мм²), доступных на рынке.

Приточное устройство



Гигрорегулируемая система: контролирует расход воздуха в зависимости от уровня относительной влажности внутри помещения.



Уменьшает акустику: до 42 дБ в комплекте с аксессуарами.



Переключатель режимов работы.



Тонкий корпус для обеспечения легкого монтажа в оконный профиль.



Легкое техническое обслуживание: нет необходимости в регулировке, достаточно очищать от пыли один раз в год.



ЕНТ

СТЕНОВОЕ ПРИТОЧНОЕ УСТРОЙСТВО



Высокопроизводительная настенная альтернатива

Гигрорегулируемое приточное устройство ЕНТ монтируется в стене. Это идеальное решение при невозможности установки вентиляционного оборудования в окне. В комплекте с аксессуарами, ЕНТ значительно уменьшает внешний шум (на 52 дБ). Устройство также имеет переключатель режимов работы, позволяющий ограничивать приток воздуха.

Простая установка в стене и эффективная защита от внешнего шума (1)

При помощи специальной фрезы необходимо сделать отверстие $\varnothing 100$ мм или $\varnothing 125$ мм (для полного акустического комплекта).

Полный акустический комплект (ЕНТ + воздуховод $\varnothing 125$ мм + акустическая проставка + акустический козырек) позволяет снизить уровень внешнего шума на 52 дБ. Подобные технические характеристики делают ЕНТ одним из наиболее передовых устройств на рынке вентиляции.

Решетка от насекомых (2)

Чтобы почистить фильтр, достаточно снять приточное устройство ЕНТ и вынуть решетку F-ЕНТ.

АСВ: ограничитель потока воздуха (3)

АСВ позволяет ограничить поток входящего воздуха до $40 \text{ м}^3/\text{час}$ при входном сечении $\varnothing 100$ мм или $\varnothing 125$ мм, даже когда давление превышает 10 Па (например, при сильном ветре).

Приточное устройство



Гигрорегулируемая система: контролирует расход воздуха в зависимости от уровня относительной влажности внутри помещения.



Круговое сверление: достаточно сделать в стене отверстие $\varnothing 100$ мм или $\varnothing 125$ мм.



Уменьшает акустику: до 52 дБ в комплекте с аксессуарами.



Легкое техническое обслуживание: нет необходимости в регулировке, достаточно очищать от пыли один раз в год.



АС

КОЗЫРЕК С КОНТРОЛЕМ ПОТОКА ВОЗДУХА



ДРУГИЕ ОКОННЫЕ КОЗЫРЬКИ



Полный контроль над потоком воздуха

Козырек AC защищает окно от проникновения воды внутрь помещения, а также поддерживает поток воздуха на оптимальном уровне, чтобы избежать избыточной вентиляции. Запатентованное внутреннее устройство (заслонка) ограничивает поток воздуха при увеличении перепада давления. Это позволяет использовать козырек AC для высотных зданий, либо для помещений, подверженных сильной ветровой нагрузке.

Имеющаяся в козырьке решетка защищает от проникновения насекомых.

Легкая установка: одинаковое расстояние между крепежными элементами позволяет использовать козырек AC вместо других наружных козырьков Aereco.

Специальная конструкция контролирует оптимальный поток воздуха (1, 2)

Козырек AC позволяет автоматически оптимизировать поток воздуха благодаря запатентованному устройству, которое состоит из силиконовой заслонки, перемещающейся в зависимости от ветровой нагрузки.

Наружные козырьки: эстетичный дизайн и защита

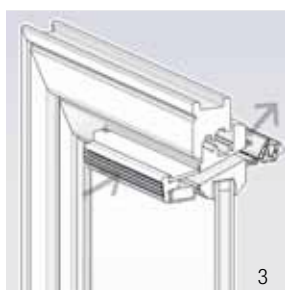
Наружные козырьки защищают окно от проникновения воды внутрь помещения (3). Эстетичный дизайн позволяет вписаться в фасад практически любого здания. Дополнительными функциями наружных козырьков являются шумопоглощение и защита от насекомых.



1



2



3

Наружный козырек



Ограничивает уличный шум при ветровой нагрузке.

Контролирует поток воздуха при изменении ветрового давления на фасад здания.

Защищает внутреннюю конструкцию окна от проникновения воды.



Защищает жилье от летающих насекомых.

Защита внутренней структуры окна от проникновения воды.

Эстетическая гармония фасада и окон.



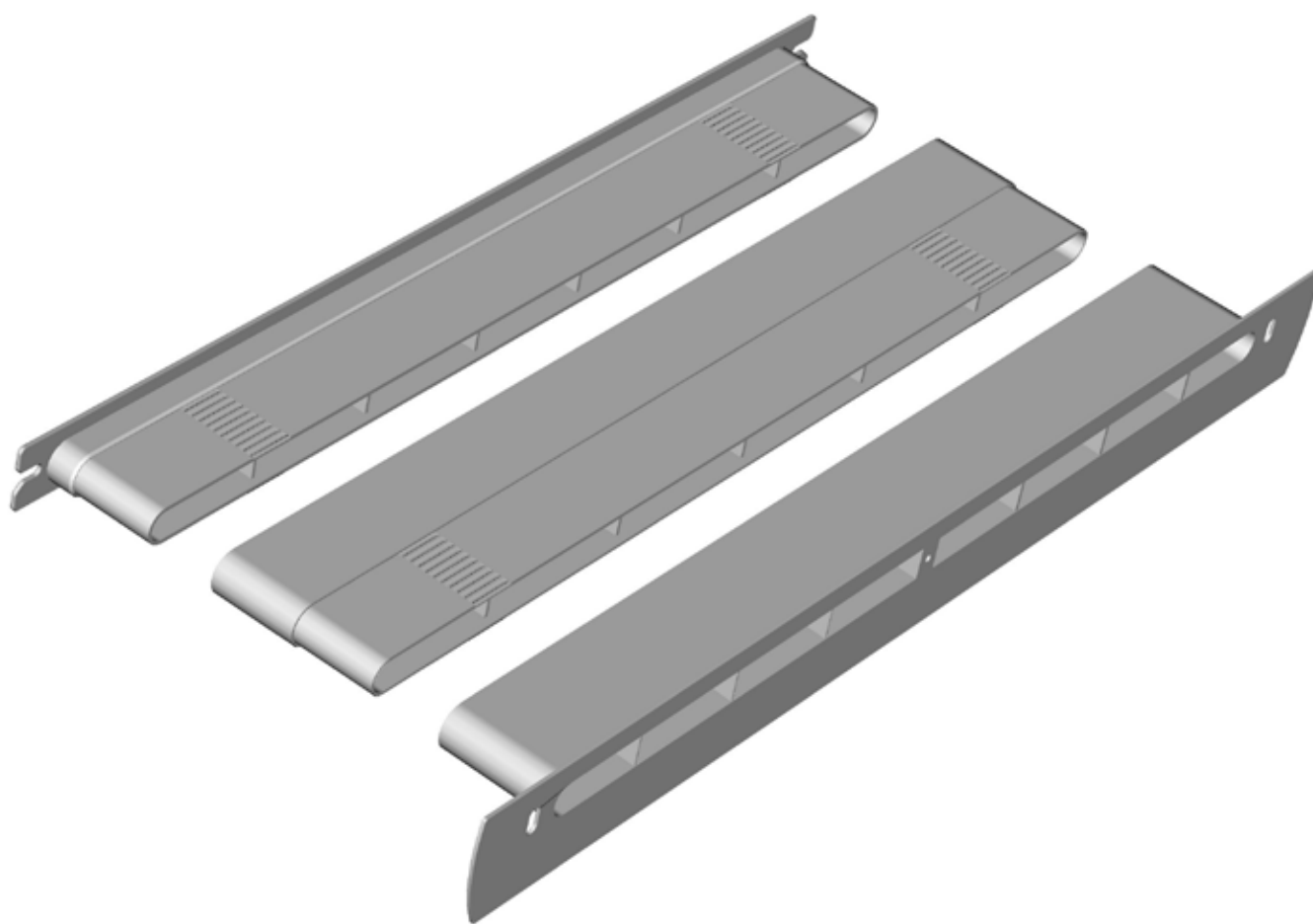
Защита от насекомых.



Защита от уличного шума (акустические козырьки).

E-TFR

ОКОННЫЙ ТЕЛЕСКОПИЧЕСКИЙ КАНАЛ



Защита окна и гарантия притока воздуха

E-TFR обеспечивает беспрепятственный приток воздуха от наружного козырька до приточного устройства, защищает внутреннюю поверхность оконного профиля и предотвращает образование конденсата.

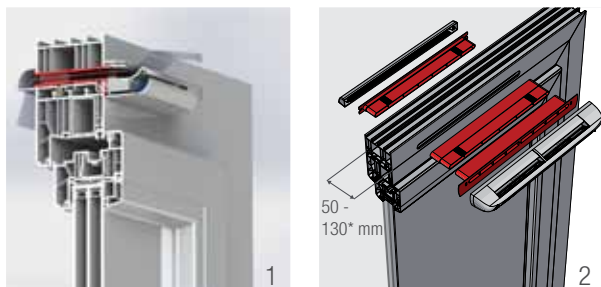
Конструкция гарантирует приток воздуха для надлежащей вентиляции помещения. Телескопический канал состоит из двух взаимосвязанных частей (одна для крепления наружного козырька и вторая для приточного устройства), а также дополнительного удлинителя, позволяющего использовать канал при толщине оконного профиля от 50 до 130 мм*. Всего доступно две версии, идеально подходящие для приточных устройств Аегесо и обеспечивающие полную герметичность соединений (модели EMM/EHA и EHA²).

Защита от охлаждения внутренней поверхности оконного профиля (1)

Обеспечивая непрерывный поток воздуха от наружного козырька до приточного устройства, телескопический канал E-TFR позволяет предотвратить охлаждение внутренней поверхности оконного профиля. Таким образом, снижается риск образования конденсата и сохраняются теплотехнические характеристики окна, что особенно актуально для светопрозрачных конструкций из алюминиевого профиля.

Адаптация под оконный профиль практически любой толщины (2)

Телескопический канал E-TFR в комплекте со специальным удлинителем, поставляемым в качестве опции, предназначен для оконных профилей толщиной от 50 до 130 мм*. Наличие защелок гарантирует корректное соединение элементов канала внутри оконного профиля.



Оконный телескопический канал



Предотвращение охлаждения внутренней поверхности оконного профиля (защита от образования конденсата).



Сохранение теплотехнических характеристик окна.



Оптимизация акустических характеристик приточных устройств.

Гарантированный приток воздуха.

Адаптация к толщине оконного профиля.



Незаметная интеграция: разработано специально для приточных устройств Аегесо.



Легкая установка: соосность крепежных отверстий для фиксации приточных устройств и наружных козырьков.

* Если толщина оконного профиля находится в диапазоне между 71 и 81 мм, необходимо подрезать удлинитель и ту часть телескопического канала, которая контактирует с приточным устройством. Если толщина более 120 мм, рекомендуется использовать герметик на стыке каждого элемента для гарантированной изоляции канала.

G2H

МНОГОФУНКЦИОНАЛЬНОЕ ВЫТЯЖНОЕ УСТРОЙСТВО ДЛЯ ЕСТЕСТВЕННОЙ И ГИБРИДНОЙ ВЕНТИЛЯЦИИ



Уникальное решение, точно оптимизированное для естественной и гибридной системы вентиляции

G2H является первым вытяжным устройством, точно оптимизированным для естественной и гибридной системы вентиляции как в новых, так и в реконструируемых зданиях. Благодаря наличию автоматической модуляции воздушного потока в соответствии с потребностями, и режима пикового расхода воздуха (в ручном или автоматическом режиме), устройство G2H успешно сочетает в себе энергоэффективность и качество воздуха внутри помещений. Даже при очень низком давлении от 2 Па, G2H гарантирует необходимый воздухообмен. Устройство отличается простой установкой, поскольку монтируется непосредственно на вытяжные каналы, предназначенные для естественной или гибридной системы вентиляции.

Уникальное многофункциональное вытяжное устройство

Многочисленные версии устройства G2H позволяют соответствовать различным требованиям воздухообмена в жилых помещениях: гигрорегулирование для быстрого удаления излишней влаги, обнаружение присутствия людей и даже дистанционное управление для непрерывной оптимизации качества воздуха в каждом помещении.

Оптимальное решение для повышения энергоэффективности здания

Благодаря настройкам, точно оптимизированным для обеспечения энергоэффективности, устройство G2H является соответствующим решением для использования как в новых, так и в реконструируемых зданиях, сочетая в себе энергоэффективность, бесшумную работу и простоту использования.

Адаптация к низкому давлению

Площадь проходного сечения устройства достигает 168 см² при максимальном открытии створок, таким образом G2H гарантирует необходимый воздухообмен даже при очень низком давлении от 2 Па.

Вытяжное устройство



Полностью автоматическое управление: расход воздуха в соответствии с различными параметрами, такими как влажность или присутствие людей.



Модели с выключателем и пультом дистанционного управления для управления пиковым расходом воздуха.



Качество воздуха в помещении и энергосбережение благодаря автоматическому контролю расхода воздуха.

Решение, работающее при очень низком давлении, оптимизированное для естественной или гибридной системы вентиляции как в новых, так и в реконструируемых зданиях.



Полностью бесшумная работа.



Установка на воздуховоды всех типов (коллективные и индивидуальные, из бетона или металла).



GHN

ГИГРОРЕГУЛИРУЕМОЕ ВЫТЯЖНОЕ УСТРОЙСТВО ДЛЯ ЕСТЕСТВЕННОЙ И ГИБРИДНОЙ ВЕНТИЛЯЦИИ



Эффективное удаление влаги

Чтобы эффективно вентилировать помещения с повышенным уровнем влажности, необходимо учитывать специфику естественной вентиляции. Гигрорегулируемое вытяжное устройство GHN регулирует расход воздуха в соответствии с потребностями в вентиляции подсобных помещений. Размеры устройства совместимы с сечениями труб для естественной вентиляции, а по своему дизайну оно прекрасно вписывается в интерьер кухни, ванной и туалета.

Адаптация к потребностям расхода воздуха (1)

Расположенные на задней части устройства GHN четыре съемных планки позволяют обеспечить расход воздуха до 100 м³/ч при 10 Па.

Простое и долговечное устройство (2)

Вытяжное устройство GHN снабжено гигрорегулируемым датчиком с простой и надежной конструкцией, которая не требует технического обслуживания и в течение долгих лет сохраняет свои рабочие характеристики.

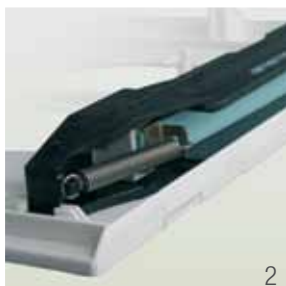
Вытяжное устройство



Гигрорегулируемая система: контролирует расход воздуха в зависимости от уровня относительной влажности внутри помещения.



Легкое техническое обслуживание: нет необходимости в регулировке, достаточно очищать от пыли один раз в год.



ВХС

МНОГОФУНКЦИОНАЛЬНОЕ ВЫТЯЖНОЕ УСТРОЙСТВО ДЛЯ МЕХАНИЧЕСКОЙ СИСТЕМЫ ВЕНТИЛЯЦИИ



Многофункциональное энергоэффективное вытяжное устройство, улучшающее качество воздуха внутри помещений.

Устройство серии ВХС сочетает в себе все функции, которые присущи вытяжным вентиляционным устройствам. Удобство использования ВХС характеризуется наличием различных режимов активации: гигрорегулирование, датчик присутствия, выключатель, датчики CO₂ (углекислый газ) и VOC (летучие органические соединения), которые способны адаптировать вентиляцию к любым потребностям жильцов. При монтаже устройства, с помощью фиксирующей заслонки, можно установить уровни расхода воздуха, согласно предъявляемым требованиям, или компенсировать нехватку давления в вытяжных каналах. Ввод в эксплуатацию устройства не вызовет трудностей благодаря наличию герметической заглушки/фиксатора, которая позволяет провести замер и расчет воздушного потока.

Регулируемый воздушный поток при монтаже (1)

Устройство ВХС позволяет отрегулировать воздушный поток в соответствии с предъявляемыми требованиями. Несъемная регулируемая заслонка может быть установлена в 6 позициях со средним интервалом + 10 м³/ч (максимум = + 50 м³/ч). Данное приспособление может быть полезно для компенсации нехватки давления.

Герметичная заглушка, облегчающая ввод в эксплуатацию устройства (2)

Встроенная герметичная заглушка позволяет измерять давление с помощью манометра и отслеживать расход воздуха посредством таблицы, представленной в руководстве по установке.

Специальные усовершенствованные версии (3)

ВХС – первое в мире вытяжное устройство, включающее датчики CO₂ (углекислый газ) и VOC (летучие органические соединения). Данные инновационные решения будут особенно актуальны для школ, офисов, спортивных залов и т.д. Кроме того, доступна версия с дистанционным управлением.

Вытяжное устройство



Режимы гигрорегулирования, датчик присутствия и выключатель: регулируют воздушный поток в соответствии с различными потребностями жилого помещения.

Расход воздуха '+': возможность установки нескольких уровней воздушного потока при монтаже устройства: до +50 м³/ч при пиковом расходе воздуха.



Усовершенствованные версии: датчики CO₂, VOC и пульт д/у.



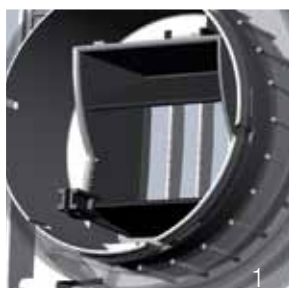
Бесшумная работа: бесшумное увеличение воздушного потока при активации пикового режима.

Индикатор батарей: звуковой сигнал при низком уровне заряда батарей.

Разъем для измерения давления: с помощью специального устройства позволяет измерить давление воздушного потока.



Легкость в обслуживании: съемная передняя крышка устройства облегчает процесс очистки.



TDA

ВЫТЯЖНОЕ УСТРОЙСТВО С ДАТЧИКОМ ПРИСУТСТВИЯ ДЛЯ МЕХАНИЧЕСКОЙ СИСТЕМЫ ВЕНТИЛЯЦИИ



Датчик присутствия для адаптации расхода воздуха

Вытяжное устройство TDA с датчиком присутствия регулирует поток воздуха в зависимости от наличия людей в помещении. Для постоянного обеспечения хорошего качества воздуха достаточно настроить устройство на базовый расход воздуха, принимая во внимание количество людей в помещении (одно устройство может обслуживать до 4-х человек). Когда помещение пустует, устройство автоматически сокращает поток воздуха, позволяя экономить до 50% тепловой энергии, идущей на подогрев вентиляционного воздуха.

Точное обнаружение присутствия

Модуль присутствия состоит из пироэлектрического датчика, обнаруживающего инфракрасные лучи с помощью мультизонирующей линзы Френеля. С радиусом действия 4м и углом обзора 100 градусов, датчик обеспечивает оптимальный режим работы. Датчик постоянно анализирует инфракрасные лучи, и как только в обслуживаемой зоне обнаруживается изменение, посылает сигнал для обработки на электронную карту, которая, в свою очередь, активирует привод, управляющий открытием заслонки вытяжного устройства.

Как только датчик обнаруживает присутствие, включается базовый расход воздуха, который сокращается по истечении 20 минут. Таким образом, в отличие от вентиляции с фиксированным расходом воздуха, адаптивная вентиляция AERECO позволяет экономить до 50% тепловой энергии.

Простая настройка базового расхода воздуха (2)

Специальный регулятор позволяет задать число людей, находящихся в помещении. В соответствии с этим устройство регулирует максимальный поток воздуха в момент обнаружения присутствия (расход воздуха - от 25 до 100 м³/ч).

Специальная версия (вывод реле)

Версия TDA930 позволяет подключить реле (6 В, I макс. = 100 мА), с помощью которого можно использовать датчик присутствия для включения освещения или, например, сигнала тревоги.



Вытяжное устройство



Датчик присутствия: при нахождении в помещении человека включается базовый расход воздуха.



Легкость в обслуживании: съемная решетка облегчает процесс очистки.



4 уровня настройки базового расхода воздуха.

Электропитание от батареи (9 В) или платы питания (12 В).

Специальная версия (вывод реле): позволяет использовать датчик присутствия для включения освещения или, например, сигнала тревоги.

V2A

**ВЕНТИЛЯТОР ДЛЯ ДОМА С НИЗКИМ УРОВНЕМ ШУМА
ОБСЛУЖИВАНИЕ ДО 2-Х ПОМЕЩЕНИЙ**



Удобство размещения и комфорт в обслуживаемой зоне

Лучшая вентиляция часто та, которую никто не замечает. Вы не заметите вентилятор V2A: тихий, компактный, может быть установлен как в жилой зоне квартиры, так и на чердаке индивидуального дома. С ним вы легко оцените качество и скорость обновляемого воздуха. V2A может подключаться с одной или двумя вытяжными устройствами, расположенными в ванной комнате и туалете. Вентилятор оборудован электронно-управляемым двигателем с крайне малой потребляемой мощностью.

Энергоэффективный двигатель

Электронно-коммутируемый двигатель со встроенной системой управления поддерживает постоянное давление, автоматически изменяя скорость вращения для точного соответствия требованиям по расходу воздуха. Высокий КПД, экономия электроэнергии и длительный срок службы - все это позволяет минимизировать эксплуатационные расходы.

Установка в жилой зоне для удобства технического обслуживания

Благодаря компактности и низкому уровню собственного шума, V2A может быть установлен непосредственно в жилой зоне или чердачном помещении. Обслуживание вентилятора облегчает съемный фильтр, доступ к которому обеспечивается путем снятия крышки корпуса вентилятора без помощи инструментов.

Выход на 12 В для подключение вытяжных устройств с пиковым расходом воздуха

Вентилятор V2A оборудован выходом на 12 В переменного тока для подключения вытяжных устройств с функцией пикового расхода воздуха.

Вытяжной вентилятор



Низкий уровень собственного шума: всего 32 дБ (А)*.



Низкое потребление электроэнергии: всего 5,5 Вт*.



Постоянное давление: специально для гигрорегулируемых вытяжных устройств.



Легкая установка: плоский и компактный, может быть установлен как в жилой зоне, так и на чердаке.

Выход на 12 В для подключение вытяжных устройств с пиковым расходом воздуха.

Входные соединения \varnothing 80 мм.
Соединения на выходе \varnothing 100 мм.



Легкое техническое обслуживание: чистка фильтра проводится раз в год и не требует специальных инструментов.



* при 40 м³/ч

V4A PREMIUM

ВЕНТИЛЯТОР ДЛЯ ДОМА С НИЗКИМ УРОВНЕМ ШУМА
ОБСЛУЖИВАНИЕ ДО 4-Х ПОМЕЩЕНИЙ



Бесшумная работа и эффективная вентиляция жилья

Вентилятор V4A Premium предназначен для вентилирования всей жилой площади квартиры или дома, что достигается возможностью подключения до четырех вытяжных устройств: в ванной, на кухне и в туалете. Благодаря компактным размерам и низкому уровню шума, вентилятор свободно помещается в стенном шкафу или за подвесным потолком, обеспечивая необходимый комфорт и качество воздуха. Вентилятор V4A Premium оборудован улучшенным двигателем и съемной крыльчаткой для более легкого технического обслуживания.

Энергоэффективный двигатель

Электронно-коммутируемый двигатель со встроенной системой управления поддерживает постоянное давление, автоматически изменяя скорость вращения для точного соответствия требованиям по расходу воздуха. Высокий КПД, экономия электроэнергии и длительный срок службы - все это позволяет минимизировать эксплуатационные расходы.

Низкий уровень собственного шума (1, 2)

Благодаря использованию высокоэффективного двигателя, установленного на специальных амортизирующих вставках, работа V4A Premium осуществляется настолько тихо, что позволяет его устанавливать внутри жилой зоны.

Установка в жилой зоне для удобства технического обслуживания

Обслуживание вентилятора облегчает съемная крыльчатка и электронный модуль управления, доступ к которым обеспечивается путем снятия крышки корпуса вентилятора без помощи инструментов.

Выход на 12 В для подключение вытяжных устройств с пиковым расходом воздуха

Вентилятор V2A оборудован выходом на 12 В переменного тока для подключения вытяжных устройств с функцией пикового расхода воздуха.

Вытяжной вентилятор



Низкий уровень собственного шума: всего 33 дБ (А)*.



Низкое потребление электроэнергии: всего 13 Вт*.



Постоянное давление: специально для гигрорегулируемых вытяжных устройств.

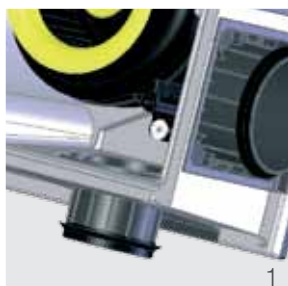


Легкая установка: плоский и компактный, может быть установлен как в жилой зоне, так и на чердаке.

Входные соединения \varnothing 100 или 125 мм. Соединения на выходе \varnothing 125 мм.



Легкое техническое обслуживание: чистка съемной крыльчатки проводится раз в год и не требует специальных инструментов.



* при 40 м³/ч

V5S

ВЕНТИЛЯТОР ДЛЯ ДОМА ОБСЛУЖИВАНИЕ ДО 5-6 ПОМЕЩЕНИЙ



Надежный и эффективный вентилятор

Технические характеристики вентилятора V5S позволяют создавать давление 140 Па и обеспечивать максимальный расход воздуха до 280 м³/ч. К шести входным соединениям вентилятора могут быть подключены до 5-и или 6-и вытяжных устройств, позволяющих регулировать воздухообмен в отдельно взятой квартире, коттедже или офисе. V5S дополняет имеющийся ряд компактных вентиляторов Aereco (V2A, V4A и VAM), которые обладают такими сопоставимыми характеристиками, как: небольшой размер (для установки в стенном шкафу или за подвесным потолком), надежность конструкции и, благодаря съемной крышке корпуса, легкое техническое обслуживание. Большой корпус оптимизирует аэродинамические свойства и энергопотребление двигателя. Вентилятор можно устанавливать как в подсобных помещениях, так и на изолированном чердаке; крепление осуществляется на полу, потолке или на стене.

Оптимальное решение для адаптивной системы вентиляции

V5S оборудован асинхронным однофазным двигателем. Благодаря особой конструкции рабочего колеса, давление поддерживается на постоянном уровне, позволяя соответствовать требованиям по расходу воздуха.

Прочность и надежность для продолжительного срока службы

Надежный двигатель, сделанный в Германии, и основательность конструкции V5S (высокопрочный пластиковый корпус, усиленный ребрами жесткости) гарантируют надежность и долгий срок службы. Все эти преимущества – результат многолетнего опыта компании Aereco в области разработки вентиляционного оборудования.

Вытяжной вентилятор



Постоянное давление: специально для гигрорегулируемых вытяжных устройств.

Надежная конструкция.



Низкое потребление электроэнергии: всего 26 Вт*.

Надежный и эффективный асинхронный двигатель, сделанный в Германии.



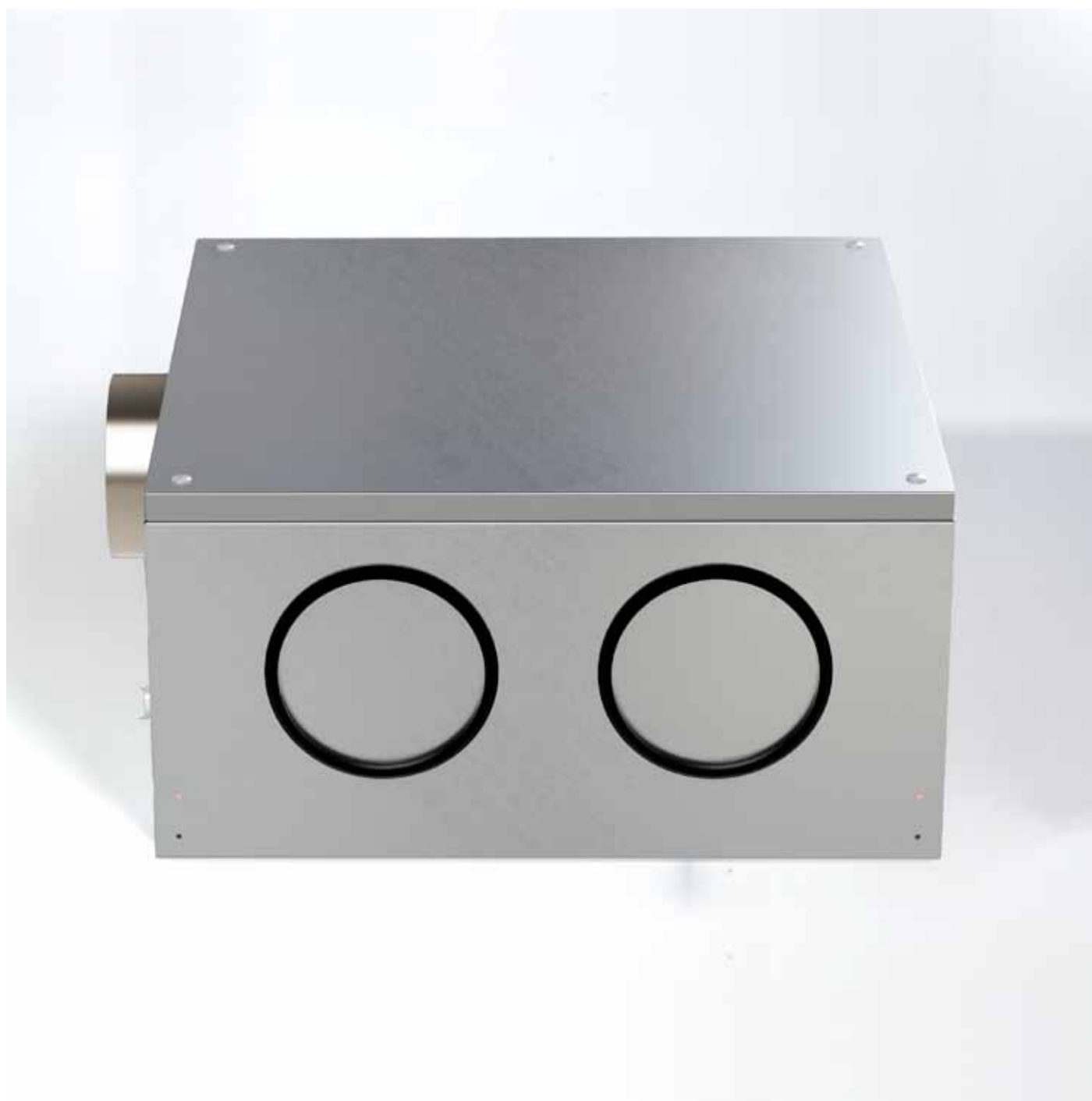
Легкая установка: компактный вентилятор устанавливается в подсобных помещениях.



* при 100 м³/ч

VAM

ВЕНТИЛЯТОР ДЛЯ ДОМА С НИЗКИМ УРОВНЕМ ШУМА ОБСЛУЖИВАНИЕ ДО 6-И ПОМЕЩЕНИЙ



Высокая производительность при низком потреблении электроэнергии

Компактность вентилятора дает возможность установить его в жилой зоне. Оснащенный мощным двигателем и электронным блоком управления, вентилятор VAM обладает высокой производительностью по удалению воздуха – до 6 подсобных помещений одновременно. Вентилятор легко адаптируется к работе гигрорегулируемых вытяжных устройств.

Энергоэффективный двигатель

Электронно-коммутируемый двигатель со встроенной системой управления поддерживает постоянное давление, автоматически изменяя скорость вращения для точного соответствия требованиям по расходу воздуха. Высокий КПД, экономия электроэнергии и длительный срок службы позволяют снизить эксплуатационные расходы.

Настройка параметров давления

Вентилятор VAM позволяет настроить три уровня давления: 80, 100 или 120 Па. Данная функция может быть использована для соответствия специфическим требованиям по воздухообмену, либо для компенсации потери давления при сложной системе воздуховодов.

Установка в жилой зоне для удобства технического обслуживания

Благодаря компактным размерам и низкому уровню собственного шума, вентилятор VAM можно размещать вблизи жилой зоны (в шкафу, за подвесным потолком и т.д.). При техническом обслуживании достаточно снять крышку и очистить внутренние поверхности вентилятора.



Вытяжной вентилятор



Низкий уровень собственного шума: всего 29 дБ (А)*.



Постоянное давление: специально для гигрорегулируемых вытяжных устройств.

Настройка параметров давления: 80, 100 или 120 Па.



Низкое потребление электроэнергии: всего 23 Вт*.

Входные соединения \varnothing 80, 100 или 125 мм. Соединения на выходе \varnothing 125 мм.



Легкая установка: компактный вентилятор, устанавливается в подсобных помещениях (кухня, ванная, туалет и т.д.).

* при 100 м³/ч

VTZ

КРЫШНЫЙ ВЕНТИЛЯТОР





Вентилятор для механической системы вентиляции

Эксплуатационная надежность для массового применения

Ассортимент вентиляторов VTZ предлагает пять моделей мощностью от 500 м³/ч до 7.000 м³/ч для оборудования многоквартирных домов, офисов, школ или других типов зданий. Вентиляторы VTZ предназначены для наружного монтажа на плоских или скатных крышах. Вентиляторы VTZ отличаются своей эксплуатационной надежностью и отличным энергопотреблением, благодаря использованию высокоэффективных электронных компонентов двигателя, а также встроенного регулятора давления.

Легкое техническое обслуживание (1)

Крышные вентиляторы VTZ оснащены устройством для откидывания с целью проверки воздуховодов и, если необходимо, очистки лопастей.

Двигатель с электронным управлением для снижения энергопотребления

Благодаря электронному управлению двигателя, крышный вентилятор VTZ обеспечивает оптимальное энергопотребление. Объединенный с регулятором давления, двигатель автоматически регулирует потребляемую мощность и необходимый расход воздуха, поддерживая постоянное давление. Двигатель оснащен электрическим переключателем на случай перегрева и отключения, который может использоваться для диагностики возможных неисправностей.

Звукоизоляция (2)

Использование крышных шумоглушителей с вентиляторами серии VTZ должно обеспечиваться в соответствии с требованиями ТУ-4863-001-80503672-2013.

Регулятор давления (3)

Система регулирования давления объединена с крышным вентилятором, что позволяет легко определить величину давления во время работы. Измеренное встроенным манометром, оно отображается на цифровом табло. Давление автоматически регулируется, оптимизируя работу гиррегулируемых вытяжных устройств.

5 моделей вентиляторов: расход воздуха от 500 м³/ч до 7.000 м³/ч, давление до 300 Па.



Низкое энергопотребление: двигатель с электронным управлением и автоматическим регулятором давления.

Основательность и надежность: выполнено из металла, сделано в Германии.



Легкая установка: доступность монтажных деталей.



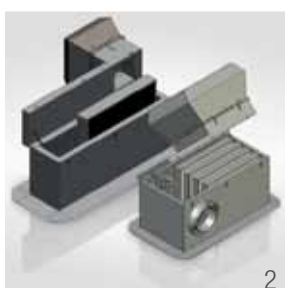
Совместимость с адаптивной системой вентиляции: встроенный автоматический регулятор давления, оптимизирующий работу вытяжных устройств.



Низкий уровень собственного шума: акустический материал расположен по всему корпусу, дополнительный шумоглушитель поставляется опционально.



Легкое техническое обслуживание: очистка лопастей после откидывания вентилятора.



VCZ

ВЕНТИЛЯТОР ДЛЯ ЧЕРДАЧНЫХ ПОМЕЩЕНИЙ





Вентилятор для механической системы вентиляции

Высококачественные вентиляторы для чердачных помещений

Ассортимент вентиляторов VCZ предлагает пять моделей мощностью от 500 м³/ч до 4.100 м³/ч для оборудования многоквартирных домов, офисов, школ или других типов зданий. Вентиляторы VCZ предназначены для установки в чердачном помещении, где могут крепиться к полу, стене или быть зафиксированными на балке. Вентиляторы VCZ отличаются своей эксплуатационной надежностью и отличным энергосбережением, благодаря использованию высокоэффективных электронных компонентов двигателя, а также встроенного регулятора давления.

Легкое техническое обслуживание (1)

Вентиляторы VCZ оборудованы откидной крышкой для обеспечения прямого доступа к двигателю с целью очистки лопастей.

Двигатель с электронным управлением для снижения энергопотребления (2)

Благодаря электронному управлению двигателя, вентилятор VCZ обеспечивает оптимальное энергопотребление. Объединенный с регулятором давления, двигатель автоматически регулирует потребляемую мощность и необходимый расход воздуха, поддерживая постоянное давление. Двигатель оснащен электрическим переключателем на случай перегрева и отключения, который может использоваться для диагностики возможных неисправностей.

Регулятор давления (3)

Система регулирования давления объединена с вентилятором, что позволяет легко определить величину давления во время работы. Измеренное встроенным манометром, оно отображается на цифровом табло. Давление автоматически регулируется, оптимизируя работу гигрорегулируемых вытяжных устройств.

5 моделей вентиляторов: расход воздуха от 500 м³/ч до 4.100 м³/ч, давление до 300 Па.



Низкое энергопотребление: двигатель с электронным управлением и автоматическим регулятором давления.

Основательность и надежность: выполнено из металла, сделано в Германии.



Легкая установка: крепление к полу, стене, или фиксация по четырем точкам на балке.



Совместимость с адаптивной системой вентиляции: встроенный автоматический регулятор давления, оптимизирующий работу вытяжных устройств.



Низкий уровень собственного шума: акустический материал расположен по всему корпусу.



Легкое техническое обслуживание: откидная крышка корпуса облегчает очистку лопастей.



1

2

3

VBP

ВЕНТИЛЯТОР ДЛЯ ГИБРИДНОЙ ВЕНТИЛЯЦИИ





Оптимизация технических показателей естественной вентиляции

Установленный на оголовки существующих вентканалов естественной вентиляции, вентилятор VBP гарантирует воздухообмен на протяжении целого года. Когда летом и в межсезонье естественная тяга ослабевает, VBP оптимизирует работу пассивной вентиляции создавая дополнительное давление. Принцип работы вентилятора позволяет его использовать как для естественной, так и для механической системы вентиляции: вентилятор может быть выключен или работать на пониженных оборотах в случае достаточной естественной тяги. В случае повышения температуры воздуха двигатель увеличивает обороты, компенсируя недостаток существующего давления.

Потребляя всего несколько Ватт, VBP предлагает соответствующую альтернативу механической и естественной вентиляции. Технические характеристики вентилятора позволяют его использовать в зданиях не выше 7 этажа.

Уникальная запатентованная система для работы естественной вентиляции (1)

Данная система не позволяет допускать потерь расходов воздуха в нерабочем состоянии вентилятора. Благодаря тому что лопасти вентилятора расположены параллельно потоку воздуха, сопротивление воздушному потоку в неработающем режиме значительно снижено (коэффициент сопротивления равен 1,04).

Система управления (2)

Управление вентилятором версии VBP ms (management system) осуществляется посредством специального блока, который контролирует синхронность функционирования и мощность работы нескольких вентиляторов VBP ms. Блок также обеспечивает управление вентиляторами в зависимости от температуры и скорости ветра.

Тепловая защита от предельно низких температур (3)

В качестве дополнительного аксессуара может быть установлена специальная тепловая защита, предохраняющая двигатель при сильных морозах.

Вентилятор для гибридной системы вентиляции

Гибридная вентиляция: поддержка естественной вентиляции при низком уровне тяги.



Низкое потребление электроэнергии: всего 16 Вт при расходе воздуха 300 м³/ч.



Постоянное давление: специально для гигрорегулируемых вытяжных устройств.

Адаптация к погодным условиям: система управления (версия MS) с датчиком температуры.



Новые и реконструируемые здания: установка на каналы естественной вытяжки.



Легкое техническое обслуживание: низкая скорость воздушного потока = меньше образование пыли.

Гарантированная работа естественной вентиляции при остановке вентилятора.



VBR+

ВЕНТИЛЯТОР ДЛЯ ГИБРИДНОЙ ВЕНТИЛЯЦИИ





Гибридная вентиляция с низким энергопотреблением

Вентилятор VBP+ потребляет всего 35 Вт при расходе воздуха 800 м³/ч*. Демонстрируя исключительную энергоэффективность, VBP+ минимизирует энергопотребление, приходящееся на вентиляцию. Гибридная работа вентилятора (чередование естественного и механического режимов) позволяет адаптироваться к погодным условиям, поддерживая постоянное давление в системе независимо от времени года. Вентилятор разработан специально для адаптивной вентиляции с различными параметрами регулирования расхода воздуха (гигрорегулирование, датчик присутствия и другие способы активации). VBP+ устанавливается на оголовки каналов естественной вытяжки. Большая площадь основания (984 см²) позволяет устанавливать вентилятор как на отдельно стоящие, так и на коллективные вентиляционные каналы.

Важным преимуществом выступает запатентованный дизайн лопастей вентилятора, благодаря которым гарантируется работа естественной вентиляции при остановке двигателя.

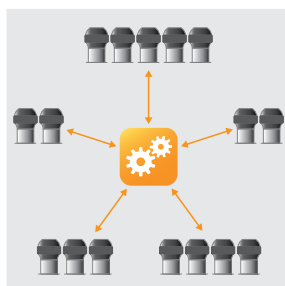
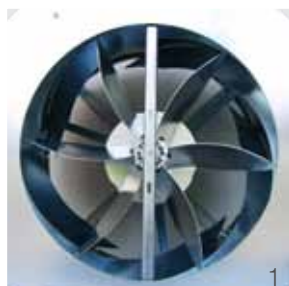
Гибридный вентилятор VBP + является идеальным решением для поддержания естественной вентиляции как в новых, так и реконструируемых зданиях.

Запатентованный дизайн лопастей (1)

Как и у вентилятора VBP, лопасти VBP+ расположены параллельно воздушному потоку, что обеспечивает беспрепятственное движение воздуха. Данная особенность позволяет сохранить работоспособность естественной вентиляции в случае остановки двигателя.

Повышенный запас прочности (2)

Корпус вентилятора выполнен из оцинкованной стали, двигатель защищает негорючая минеральная плита, армированная специальным волокном с наполнителем.



Вентилятор для гибридной системы вентиляции

Гибридная вентиляция: поддержка естественной вентиляции при низком уровне тяги.



Низкое потребление электроэнергии: всего 35 Вт при расходе воздуха 800 м³/ч.



Постоянное давление: специально для гигрорегулируемых вытяжных устройств.



Повышенный запас прочности: корпус из оцинкованной стали, двигатель защищен негорючей минеральной плитой.

Адаптация к погодным условиям: система управления (версия MS) с датчиком температуры.



Новые и реконструируемые здания: установка на каналы естественной вытяжки.

Сигнальный выход (версия MS).

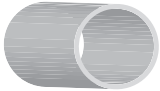



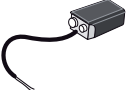









Легкое техническое обслуживание: низкая скорость воздушного потока = меньше образование пыли.

Гарантированная работа естественной вентиляции при остановке вентилятора.

*при 20 Па

АКСЕССУАРЫ

	Артикул	Описание	Назначение
Приточные устройства			
	AEA776	Труба из пластика для установки в стене Ø100мм - L 350 мм	ЕНТ
	AEA967	Акустическая подушка для внешнего козырька + акустическая подушка для воздуховода Ø125 мм	ЕНТ
	AEA968	Акустическая подушка для внешнего козырька + акустическая подушка для воздуховода Ø100 мм	ЕНТ
	AEA729	Переключатель режимов работы для EMM	EMM
	AEA730	Переключатель режимов работы для EHA	EHA
	AEA1150 для EMM AEA1151 для EHA ² AEA1152 промежуточный удлинитель	Оконный телескопический канал	EMM-EHA-EHA ²
Вытяжные устройства			
	CAL195	Плата питания 12 V AC / 8 V DC	G2H
	CAL261	Плата питания 12 V AC / 3 V DC	BXC
	AEA478	Пульт д/у для включения режима пикового расхода воздуха	BXC rc – BXC hrc G2H rc – G2H hrc
	33007AL	Пластиковая уплотняющая манжета Ø125 мм – L125 мм	BXC – TDA
	85343AL	Пластиковая уплотняющая манжета Ø125/80 мм – L125 мм	BXC
	FBE1089	Алюминиевый фильтр в корпусе для вытяжных устройств	BXC
	AEA373	Акустическое кольцо Ø125 мм для вытяжных устройств	BXC
	AEA372	Акустическая вставка Ø125 мм для вытяжных устройств	BXL
	AEA317	Адаптер с уплотняющей манжетой Ø100/125 мм	BXC

	Артикул	Описание	Назначение
Вентиляторы			
	AEA808	Входной патрубок Ø125/125 мм - L80 мм	VAM
	AEA809	Входной патрубок Ø125/100 мм - L100 мм	VAM
	AEA810	Входной патрубок Ø125-80 мм - L110 мм	VAM
	AEA877	Адаптер с уплотняющей манжетой Ø80/125 мм	V2A
	AEA545	Адаптер с уплотняющей манжетой Ø80/100 мм	V2A
	AVE056	Входной патрубок с уплотняющей манжетой Ø100 мм	V4A
	AVE055	Входной патрубок с уплотняющей манжетой Ø125 мм	V4A
	VBP070	Теплозащитный кожух	VBP
	VBP335	Защита от дождя	VBP
	AVE197	Блок управления для VBPms (от 1-го до 3-х вентиляторов) с датчиком температуры	VBPms
	AVE198	Блок управления для VBPms (от 4-х до 6-и вентиляторов) с датчиком температуры	VBPms
	VB21119	Модуль "главный" для VB2 1124	VBP+
	VB21118	Модуль "VBP +" для VB2 1124	VBP+
	AVE1146	Датчик температуры для VB2 1119	VBP+

ТЕХНИЧЕСКИЕ ХАРАКТЕРИСТИКИ

Общие замечания по оборудованию, представленному в данном каталоге

Указанные коды (артикулы) оборудования не включают в себя опции и аксессуары. Для каждой отдельной модификации предусмотрен свой индивидуальный код. Полный перечень оборудования указан в прейскуранте на сайте www.aegeco.com.



EMM

Оконное приточное устройство

		EMM 5-35	EMM 11-35	EMF 35
Стандартный код		EMM716, EMM717, EMM830	EMM751, EMM974, EMM975	EMF963
Аэродинамика				
Гигрорегулирование		■	■	-
Переключатель режимов работы		■	-	■
Расход воздуха (мин.-макс.) при 10 Па	м³/ч	5-35	11-35	35
Максимальная площадь открытия	мм²	4 000	4 000	4 000
Акустика				
Dn,e,w (C ; Ctr)* Звукоизоляция при максимальном открытии**	дБ	34 (0 ; 0)	34 (0 ; 0)	34 (0 ; 0)
Dn,e,w (C ; Ctr)* Звукоизоляция при максимальном открытии с козырьком А-EMM	дБ	37 (0 ; 0)	37 (0 ; 0)	37 (0 ; 0)
Аксессуары				
Плоский козырек		AP	AP	AP
Акустический козырек		A-EMM	A-EMM	A-EMM
Стандартный козырек		AS	AS	AS
Козырек с контролем потока воздуха		AC	AC	AC
Прочие характеристики				
Вес	г	170	170	147
Цвет			белый, тик, дуб	
Материал корпуса		ПС	ПС	ПС
Монтаж				
Технологическое отверстие	мм		(290 x 12); 2 x (140 x 12)	
Установка на окне		■	■	■
Установка на рольставни		■	■	■
Установка в помещении			спальня / гостиная	

* в соответствии с EN 20140-10

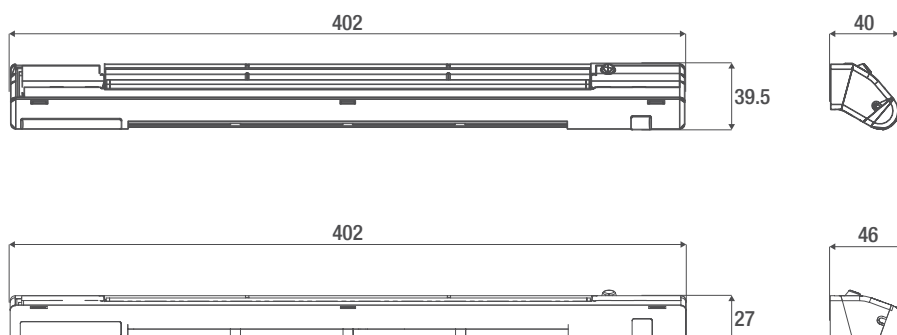
■ стандарт

**с козырьками AP, AS или AC

Аэродинамические характеристики



Размеры в мм





EHA² Оконное приточное устройство с шумопоглощением

Стандартный код

Аэродинамика

Гигрорегулирование

Переключатель режимов работы

Расход воздуха (мин. - макс.) при 10 Па*

Максимальная площадь открытия

Акустика

Dp,e,w (C ; Ctr)**

Звукоизоляция при максимальном открытии***

Dp,e,w (C ; Ctr)**

Звукоизоляция при максимальном открытии в комплекте с козырьком А-ЕНА и проставкой Е-ЕНА²

Аксессуары

Плоский козырек

Акустический козырек

Стандартный козырек

Козырек с контролем потока воздуха

Акустическая проставка

Прочие характеристики

Вес

Цвет

Материал корпуса

Монтаж

Технологическое отверстие

Установка на окне

Установка на рольставни

Установка в помещении

EHA² 5-35

EAR201, EAR283,
EAR286, EAR308

EHA² 11-35

EAR202, EAR290,
EAR292, EAR327

EHA² 17-35

EAR203, EAR295,
EAR297, EAR328

Гигрорегулирование	■	■	■
Переключатель режимов работы	■	-	-
Расход воздуха (мин. - макс.) при 10 Па*	м ³ /ч 5-35	11-35	17-35
Максимальная площадь открытия	мм ² 3 600	3 600	3 600
Dp,e,w (C ; Ctr)**	дБ 37 (0 ; 0)	37 (0 ; 0)	37 (0 ; 0)
Звукоизоляция при максимальном открытии***			
Dp,e,w (C ; Ctr)**	дБ 42 (0 ; 0)	42 (0 ; 0)	42 (0 ; 0)
Звукоизоляция при максимальном открытии в комплекте с козырьком А-ЕНА и проставкой Е-ЕНА ²			
Плоский козырек	АР	АР	АР
Акустический козырек	А-ЕНА	А-ЕНА	А-ЕНА
Стандартный козырек	АС	АС	АС
Козырек с контролем потока воздуха	АС	АС	АС
Акустическая проставка	Е-ЕНА ²	Е-ЕНА ²	Е-ЕНА ²
Вес	г 271	271	271
Цвет		белый, тик, дуб, серый	
Материал корпуса	ПС, АБС	ПС, АБС	ПС, АБС
Технологическое отверстие	мм	2 x (172 x 12)	
Установка на окне	■	■	■
Установка на рольставни	■	■	■
Установка в помещении		спальня / гостиная	

* в качестве моделей с расходом воздуха 22-50 м³/ч, используйте приточное устройство EHA755 (см. следующую страницу)

■ стандарт

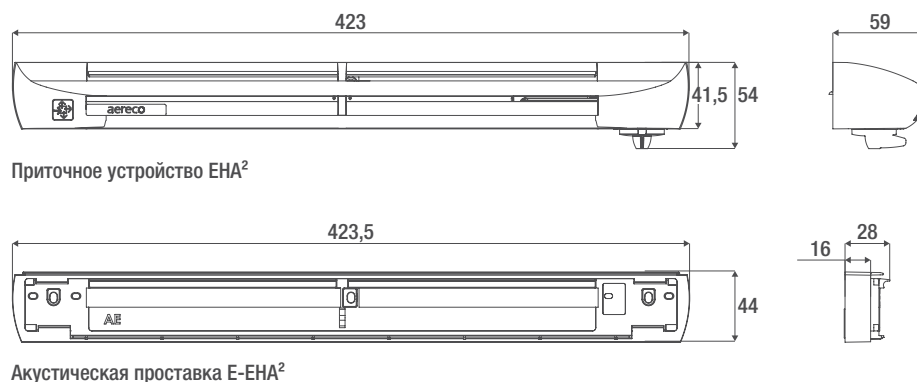
** в соответствии с EN 20140-10

***с козырьками АР, АS или АС. Дополнительная информация по акустическим комбинациям доступна на стр. 68

Аэродинамические характеристики



Размеры в мм





EHA

Оконное приточное устройство

Стандартный код

Аэродинамика

Гигрорегулирование

Переключатель режимов работы

Расход воздуха (мин.-макс.) при 10 Па

м³/ч

Максимальная площадь открытия

мм²

Акустика

Dn,e,w (C ; Ctr)*

Звукоизоляция при максимальном открытии**

дБ

Dn,e,w (C ; Ctr)*

Звукоизоляция при максимальном открытии в комплекте козырьком А-ЕНА и проставкой Е-ЕНА

дБ

Аксессуары

Плоский козырек

Акустический козырек

Стандартный козырек

Козырек с контролем потока воздуха

Акустическая проставка

Прочие характеристики

Вес

г

Цвет

Материал корпуса

Монтаж

Технологическое отверстие

мм

Установка на окне

Установка на рольставни

Установка в помещении

ЕНА 5-35

ЕНА573

ЕНА 11-35

ЕНА753

ЕНА 22-50

ЕНА755



5-35

4 000

37 (-1 ; 0)

42 (+1 ; 0)

AP

А-ЕНА

AS

AC

Е-ЕНА

230

ПС, АБС

2 x (172 x 12)



11-35

4 000

37 (-1 ; 0)

42 (+1 ; 0)

AP

А-ЕНА

AS

AC

Е-ЕНА

230

белый, тик, дуб

ПС, АБС

2 x (172 x 12)



22-50

5 700

-

-

AP

А-ЕНА

AS

AC

Е-ЕНА

230

ПС, АБС

2 x (172 x 15)



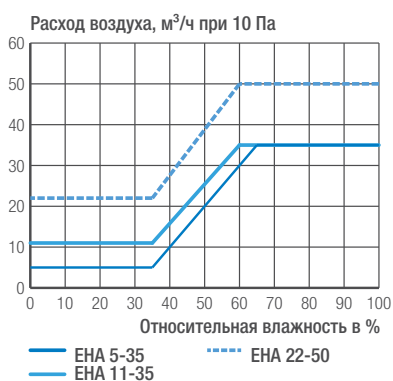
спальня / гостиная

* в соответствии с EN 20140-10

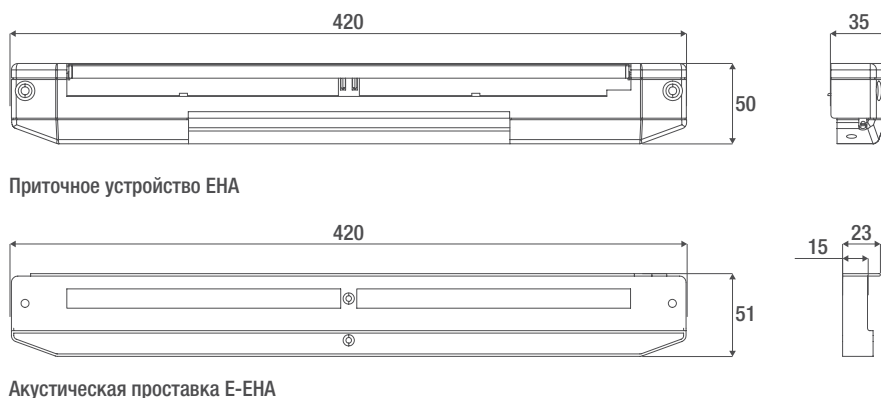


**с козырьками AP, AS или AC. Дополнительная информация по акустическим комбинациям доступна на стр. 68

Аэродинамические характеристики



Размеры в мм



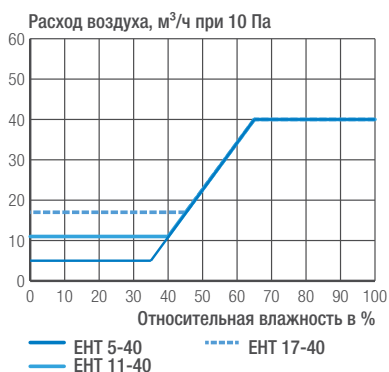


ENT Стеновое приточное устройство

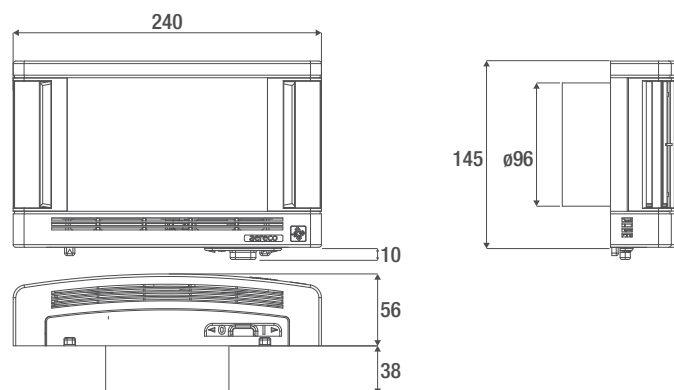
	ENT 5-40	ENT 11-40	ENT 17-40	Комплект ENT 5-40 #1	Комплект ENT 5-40 #2	Комплект ENT 5-40 #3 (акуст.)	EFT40
Стандартный код	ENT780	ENT957	ENT022	ENT816	ENT815	ENT969	EFT026
Аэродинамика							
Гигрорегулирование	■	■	■	■	■	■	-
Переключатель режимов работы	■	-	-	■	■	■	-
Расход воздуха (мин.-макс.) при 10 Па	м³/ч 5-40	11-40	17-40	5-40	5-40	5-40	40
Максимальная площадь открытия	мм² 4 000	4 000	4 000	4 000	4 000	4 000	4 000
Аксессуары / Составляющие комплектов							
Приточное устройство (ENT)	■	■	■	■	■	■	■
Воздуховод ø100 мм и длиной 350 мм	☒	☒	☒	■	■	■	☒
Акустическая проставка для воздуховода ø100 мм	☒	☒	☒	-	-	■	☒
Акустическая проставка для воздуховода ø125 мм	☒	☒	☒	-	-	-	☒
Съемный фильтр от насекомых (F-ENT)	☒	☒	☒	-	■	-	☒
Акустическая проставка для козырька А-ENT	☒	☒	☒	-	-	■	☒
Стандартный козырек с сеткой от насекомых (А-ENT-AM)	☒	☒	☒	■	-	■	☒
Стандартный козырек (А-ENT)	☒	☒	☒	-	■	-	☒
Прочие характеристики							
Вес	г 489	489	489	862	962	988	382
Цвет	белый	белый	белый	белый	белый	белый	белый
Материал корпуса	ПС	ПС	ПС	ПС	ПС	ПС	ПС
Монтаж							
Втулочное соединение	мм ø100	ø100	ø100	ø100	ø100	ø100	ø100
Технологическое отверстие	мм	ø100/125			ø100		ø100/125
Установка на рольставни	■	■	■	-	-	-	■
Установка на стене	■	■	■	■	■	■	■
Установка в помещении				спальня / гостиная			

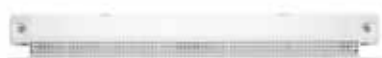
■ стандарт / комплектация ☒ совместимость

Аэродинамические характеристики



Размеры в мм



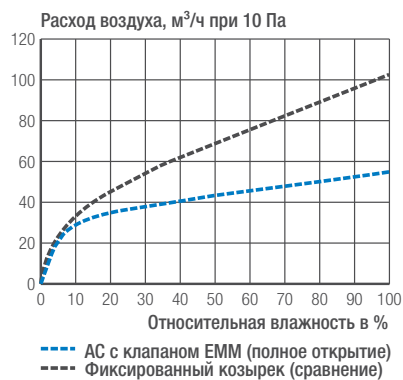


Оконные козырьки

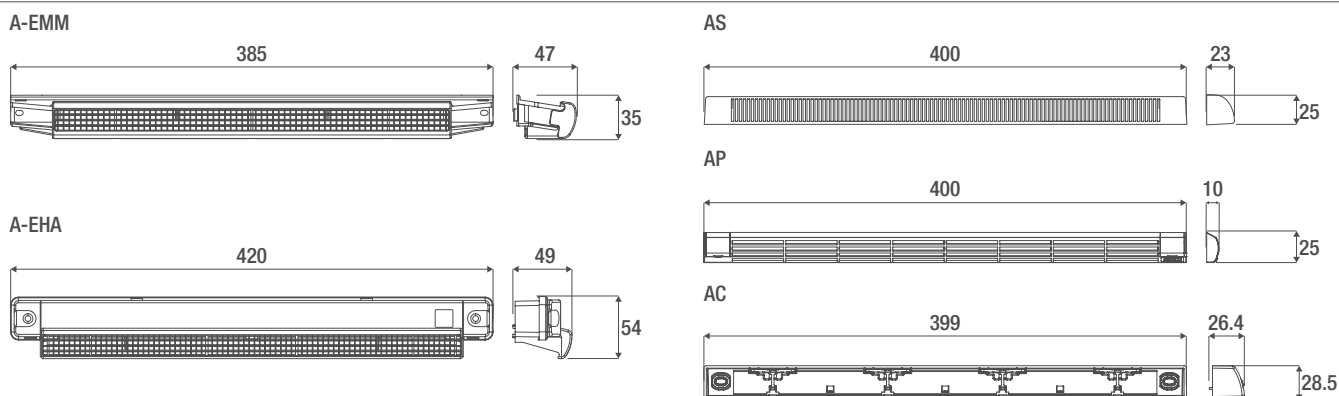
	AS	AP	AC	A-EHA	A-EMM
Стандартный код	AEA731	AEA098	AEA100	AEA851	AEA833
Описание	стандартный козырек с решеткой от насекомых	плоский козырек с решеткой от насекомых	козырек с контролем потока воздуха	акустический козырек с решеткой от насекомых	акустический козырек с решеткой от насекомых
Совместимость с приточными устройствами	все оконные приточные устройства Aегесо	все оконные приточные устройства Aегесо	все оконные приточные устройства Aегесо	EHA ² / все оконные приточные устройства Aегесо	EMM / все оконные приточные устройства Aегесо
Прочие характеристики					
Вес	38 г	30	75	216	174
Цвет	белый/тик/дуб	белый/тик/дуб	белый/тик/дуб	белый/тик/дуб	белый/тик/дуб
Материал корпуса	АБС	ПВХ	АБС (заслонка - силикон)	ПВХ	ПВХ
Решетка от насекомых	■	■	■	■	■
Монтаж					
Технологическое отверстие	мм в зависимости от приточного устройства				
Установка на окне	■	■	■	■	■
Установка на рольставни	■	■	■	■	■

■ стандарт

Козырек AC с контролем потока воздуха
Аэродинамические характеристики



Размеры в мм





Настенные козырьки и аксессуары

Стандартный код

Описание

Совместимость с приточными устройствами

Прочие характеристики

Вес

Цвет

Материал корпуса

Решетка / сетка от насекомых

Монтаж

Воздуховод

Установка в встроены в стене воздуховод

A-ENT

AEA775

настенный козырек

ENT

243

белый

ПВХ

-

ø100*

■

A-ENT AM

AEA778

настенный козырек
с сеткой от насекомых

ENT

243

белый

ПВХ

■

ø100*

■

F-ENT

AEA774

Съемная решетка от насекомых
для воздуховода ø100 ммENT,
воздуховод ø100 мм

36

белый

ПЕ

■

ø100

■

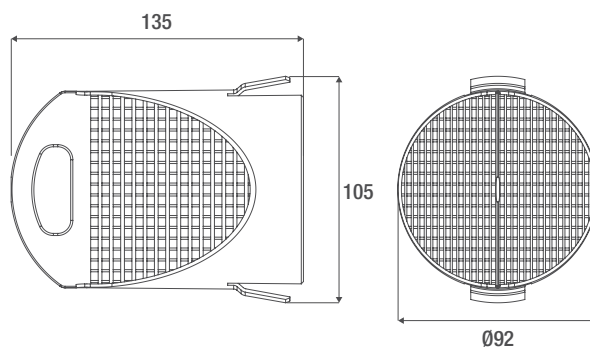
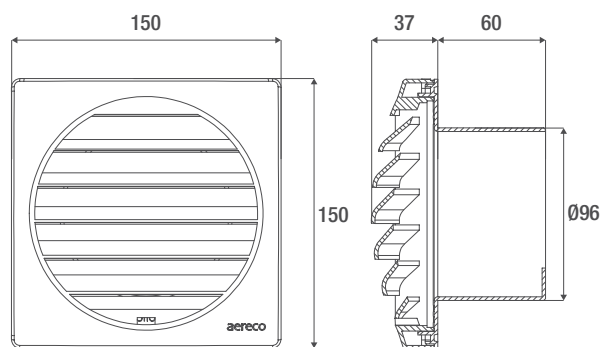
* возможно использование воздуховода ø125 мм

■ стандарт

Размеры в мм

A-ENT / A-ENT AM

F-ENT





ACW Контроллер потока воздуха для стенового приточного устройства

Стандартный код

Описание

Совместимость с приточными устройствами

Прочие характеристики

Вес

Цвет

Материал корпуса

Решетка / сетка от насекомых

Монтаж

Воздуховод

ACW

AEA064

контроллер потока воздуха: ограничение до 40 м³/ч

ЕНТ

30

белый

ПС, силикон

-

ø100 или ø125 (с адаптером AEA086)

Адаптер ACW для воздуховода ø125 мм

AEA086

адаптер для воздуховода ø125 мм

ЕНТ

57

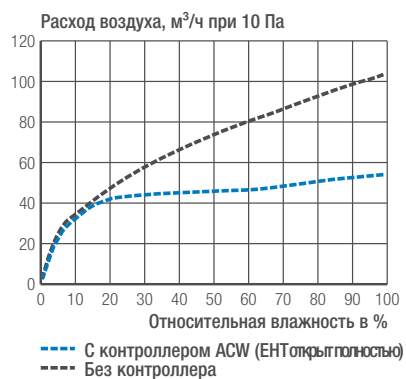
серый

ПВХ + резина

-

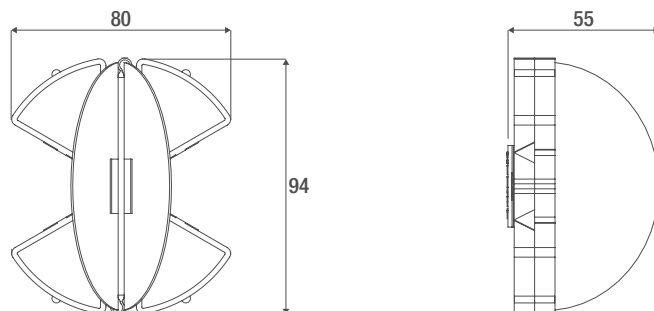
ø125

Аэродинамические характеристики



Размеры в мм

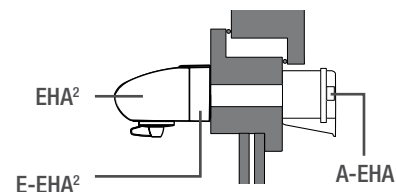
ACW для воздуховода ø100 мм



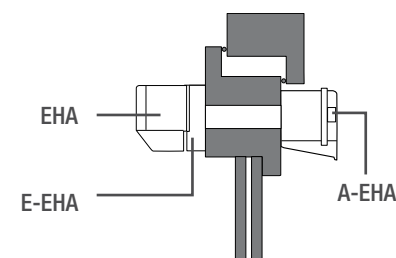
EHA² EHA ENT

Акустические комбинации для приточных устройств, козырьков и аксессуаров

EHA ²				
Акустика (комбинации)	Комб. 1	Комб. 2	Комб. 3	Комб. 4
EHA ² , макс. открытие = 35 м ³ /ч при 10 Па	■	■	■	■
Акустическая проставка (E-EHA ²)	-	■	-	■
Акустический козырек (A-EHA)	-	-	■	■
Козырьки (AP, AS или AC)	■	■	-	-
Dp,e,w (C ; Ctr)* Звукоизоляция в дБ	37 (0 ; 0)	39 (0 ; 0)	41 (0 ; -1)	42 (0 ; 0)



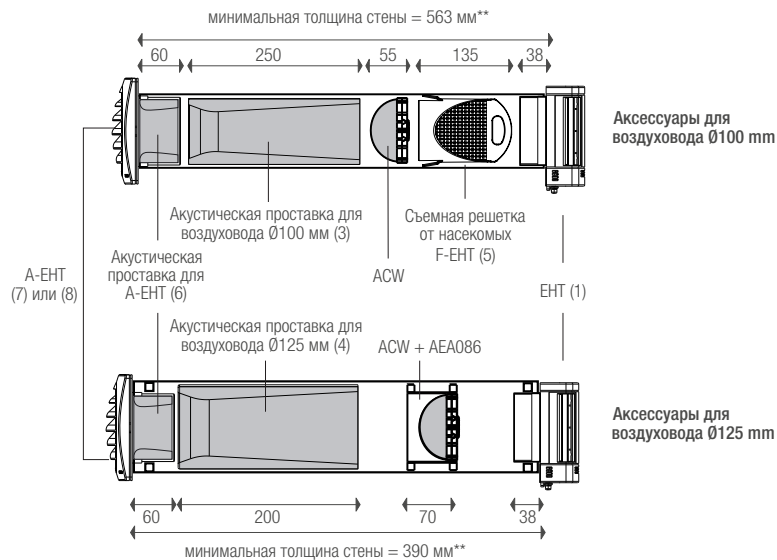
EHA				
Акустика (комбинации)	Комб. 1	Комб. 2	Комб. 3	Комб. 4
EHA, макс. открытие = 35 м ³ /ч при 10 Па	■	■	■	■
Акустическая проставка (E-EHA)	-	■	-	■
Акустический козырек (A-EHA)	-	-	■	■
Козырьки (AP, AS или AC)	■	■	-	-
Dp,e,w (C ; Ctr)* Звукоизоляция в дБ	37 (-1 ; 0)	39 (+1 ; 0)	40 (-1 ; 0)	42 (+1 ; 0)



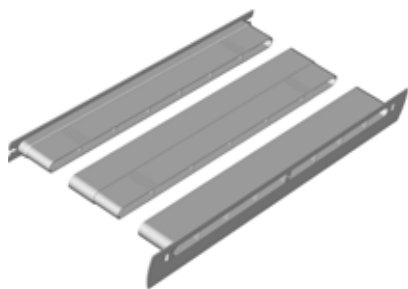
ENT						
Акустика (комбинации)	Комб. 1	Комб. 2	Комб. 3	Комб. 4	Комб. 5	Комб. 6
ENT, макс. открытие = 40 м ³ /ч при 10 Па	■	■	■	■	■	■
Воздуховод Ø100 мм (2)	■	■	■	■	-	-
Акустическая проставка для воздуховода Ø100 мм (3)	-	■	-	■	-	-
Воздуховод Ø125 мм	-	-	-	-	■	■
Акустическая проставка для воздуховода Ø125 мм (4)	-	-	-	-	■	■
Акустическая проставка для козырька A-ENT (6)	-	-	■	■	-	■
Козырек A-ENT (7)	■	■	■	■	■	■
Dp,e,w (C ; Ctr)* Звукоизоляция в дБ	33 (0 ; 0)	42 (0 ; -2)	40 (0 ; -2)	45 (0 ; -2)	49 (-1 ; -4)	52 (-1 ; -4)

Примечание: указанные акустические результаты действительны для рекомендованных технологических отверстий

* в соответствии с EN 20140-10



** для представленной комбинации



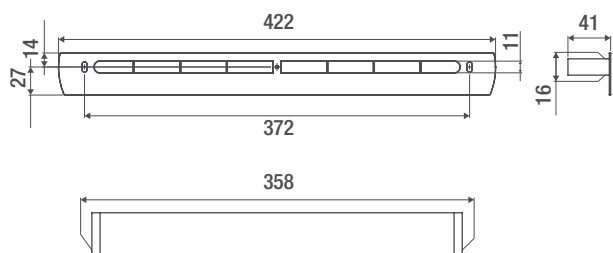
E-TFR Оконный телескопический канал

	E-TFR emm	E-TFR eha2	E-TFR s
Стандартный код	AEA1150	AEA1151	AEA1152
Описание	Оконный канал для EMM E-TFR (female) + E-TFR (male)	Оконный канал для EHA ² E-TFR (female) + E-TFR (male)	Промежуточный удлинитель
Совместимость с приточными устройствами	EMM EHA	EHA ²	EMM EHA EHA ²
Площадь открытия	мм ² 3 600	3 600	3 600
Прочие характеристики			
Вес	г 100	109	52
Цвет	белый	белый	белый
Материал	ПС	ПС	ПС
Монтаж			
Допустимая толщина оконного профиля	от 50 до 71 мм	от 50 до 71 мм	от 81 до 130 мм (дополнение к оконным каналам AEA1150 или AEA1151)*
Технологическое отверстие	L x h = 359 x 16 мм (минимальный размер)		
Совместимость с типами оконного профиля	ПВХ, алюминий, дерево, комбинированный состав		
Установка	Разместите компоненты канала в технологическом отверстии и плотно прижмите к окну. Зафиксируйте саморезами наружный козырек и приточное устройство.		

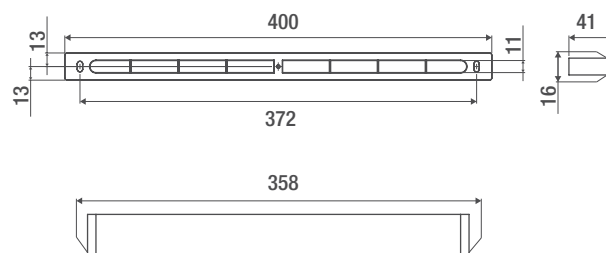
* Если толщина оконного профиля находится в диапазоне между 71 и 81 мм, необходимо подрезать удлинитель и ту часть телескопического канала, которая контактирует с приточным устройством. Если толщина более 120 мм, рекомендуется использовать герметик на стыке каждого элемента для гарантированной изоляции канала.

Размеры в мм

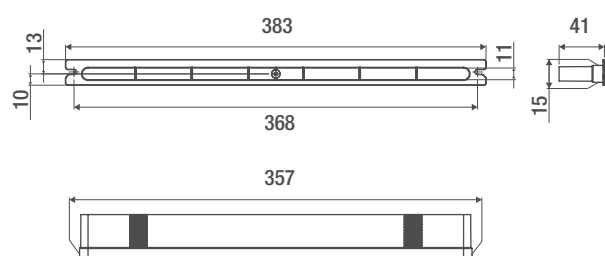
E-TFR EHA² (female)



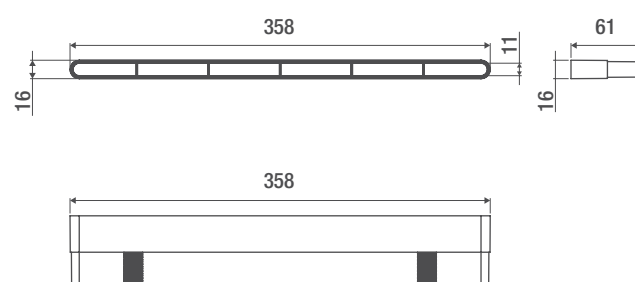
E-TFR EMM (female)



E-TFR (male)



E-TFR s





G2H Вытяжное устройство для естественной и гибридной вентиляции

Стандартный код

Аэродинамика

Гигрорегулирование

Пиковый расход воздуха от датчика присутствия*

Пиковый расход воздуха от выключателя*

Пиковый расход воздуха от пульта д/у*

Расход воздуха** при 10 Па
Гигрорегулируемый [пиковый]

Акустика

Уровень звукового давления на расстоянии 2 м в режиме гигрорегулирования (макс.), 10 / 25 Па

Уровень звукового давления на расстоянии 2 м при пиковом расходе воздуха, 10 / 25 Па

Электропитание

Батарея 9 В

Подсоединение трансформатора 12 В (артикул CAL195)

Прочие характеристики

Вес

Цвет

Материал корпуса

Монтаж

Входные соединения

Место установки

	G2H h	G2H hp	G2H hi	G2H hrc	G2H p	G2H i	G2H rc
Стандартный код	G2H1064	G2H1065	G2H1066	G2H1068	G2H1069	G2H1070	G2H1072
Гигрорегулирование	■	■	■	■	-	-	-
Пиковый расход воздуха от датчика присутствия*	-	■	-	-	■	-	-
Пиковый расход воздуха от выключателя*	-	-	■	-	-	■	-
Пиковый расход воздуха от пульта д/у*	-	-	-	■	-	-	■
Расход воздуха** при 10 Па Гигрорегулируемый [пиковый]	м³/ч 12-72	12-72 [160]	12-72 [160]	12-72 [160]	12 [72]	12 [72]	12 [72]
Уровень звукового давления на расстоянии 2 м в режиме гигрорегулирования (макс.), 10 / 25 Па	дБ(А)			22 / 36			
Уровень звукового давления на расстоянии 2 м при пиковом расходе воздуха, 10 / 25 Па	дБ(А)			23 / 35			
Батарея 9 В	-	■	■	-	■	■	-
Подсоединение трансформатора 12 В (артикул CAL195)	-	□	□	■ (входит в комплект)	□	□	■ (входит в комплект)
Вес	313	480	480	480	н/д	н/д	н/д
Цвет	белый	белый	белый	белый	белый	белый	белый
Материал корпуса	ПС и АБС						
Входные соединения	только накладные версии / максимальное прямоугольное отверстие в мм: 125 (высота) x 200 (длина) круглое отверстие: Ø макс = 135 мм						
Место установки	ванная	ванная и туалет	кухня	кухня	туалет	туалет	туалет

* таймер пикового расхода = 20 минут

**расход воздуха для отверстия [125 x 200] мм

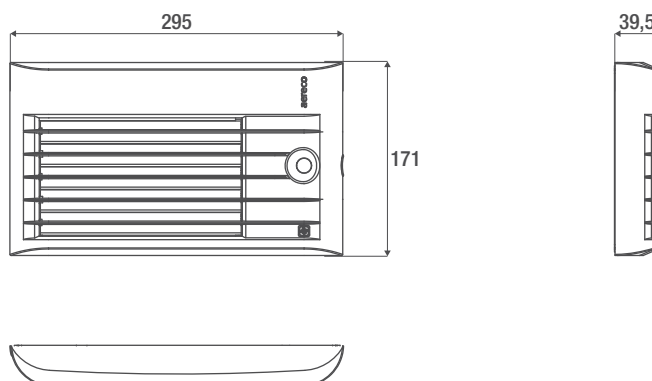
■ стандарт | □ опция

Аэродинамические характеристики

Расход воздуха, м³/ч при 10 Па



Размеры в мм





GHN

Вытяжное устройство для естественной и гибридной вентиляции

		GHN spigot	GHN bracket	GFN spigot	GFN bracket
Стандартный код		GHN736	GHN735	GFN850	GFN849
Аэродинамика					
Гигрорегулирование		■	■	-	-
Расход воздуха (мин.-макс.) при 10 Па	м³/ч	15-75	15-75 (100)*	100	100
Прочие характеристики					
Вес	г	315	270	238	174
Цвет		белый	белый	белый	белый
Материал корпуса		ПС	ПС	ПС	ПС
Монтаж					
Входные соединения	мм	ø125	мин. 125 x 105	ø125	мин. 125 x 105
Место установки			ванная / туалет / совмещенный санузел / кухня		

* максимальный расход воздуха при удалении 4-х задних планок.

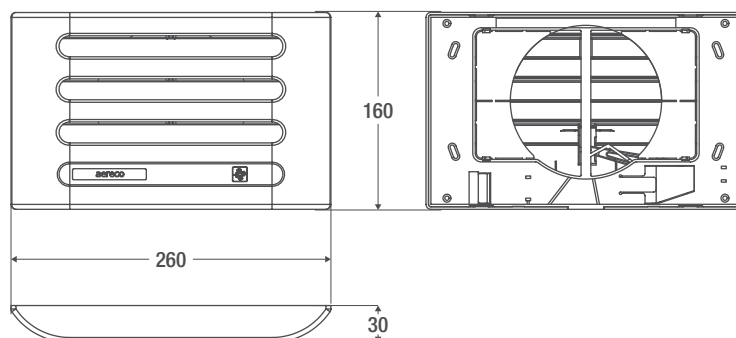
■ стандарт

Аэродинамические характеристики



Размеры в мм

GHN накладная версия



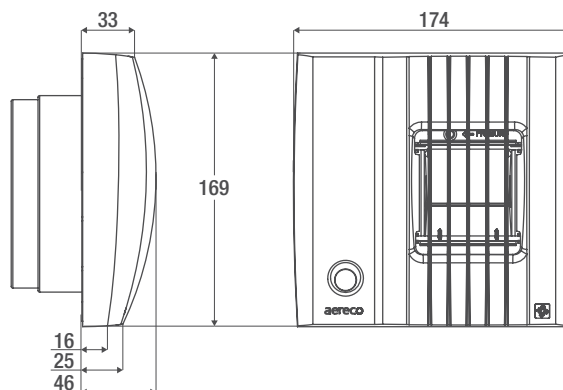


VXC Вытяжное устройство для механической вентиляции

		VXC h	VXC p	VXC hi	VXC pd	VXC hpd
Стандартный код		VXC211*, VXC273** VXC277***	VXC213*, VXC276** VXC281***	VXC212*, VXC215** VXC279***	VXC216*, VXC299** VXC300***	VXC214*, VXC275** VXC280***
Аэродинамика						
Гигрорегулирование		■	-	■	-	■
Пиковый расход воздуха		-	■	■	■	■
Пиковый расход воздуха от выключателя		-	-	■	-	-
Пиковый расход воздуха от датчика присутствия		-	■	-	■	■
Другие режимы активации		-	-	-	-	-
Расход воздуха при 100 Па (мин. - макс.) (1)	м³/ч	12-80	12-80	12-80	12-80	12-80
Расход воздуха '+' - максимально допустимый расход воздуха при 100 Па (2)	м³/ч	130	130	130	130	130
Акустика						
Уровень звукового давления на расстоянии 2 м, при расходе воздуха 80 м³/ч (100 Па) и минимальной настройке расхода воздуха '+'	дБ(А)			28.3		
Dp,e,w (C, Ctr)						
Звукоизоляция при относительной влажности 65% и минимальной настройке расхода воздуха '+'	дБ	57 (-2; -4)	-	57 (-2; -4)	-	57 (-2; -4)
Электропитание						
Батареи 2 x 1.5 В AAA LR03 (в комплект не входят)		-	☒	☒	☒	☒
Звуковой сигнал (индикатор замены батареи)		-	■	■	■	■
Трансформатор 12 В (артикул CAL261)		-	☒	☒	☒	☒
Прочие характеристики						
Цвет		белый	белый	белый	белый	белый
Материал корпуса		ПС / АБС	ПС / АБС	ПС / АБС	ПС / АБС	ПС / АБС
Монтаж						
Входные соединения	мм	ø100	ø100	ø100	ø100	ø100
Входные соединения с адаптером (3)	мм	ø125	ø125	ø125	ø125	ø125
Круглый воздуховод - накладная версия (мин.-макс.)	мм	ø85 - ø90	ø85 - ø90	ø85 - ø90	ø85 - ø90	ø85 - ø90
Прямоугольный воздуховод - накладная версия	мм	67 x 60 - 67 x 66	67 x 60 - 67 x 66	67 x 60 - 67 x 66	67 x 60 - 67 x 66	67 x 60 - 67 x 66
Другие функции						
Задержка на 60 сек. перед актив. пикового режима		-	-	-	■	■
Разъем для замера давления воздушного потока		■	■	■	■	■

Аэродинамические характеристики

Размеры в мм



BXC co₂	BXC voc	BXC hrc	BXC rc	BFX	BXC s
BXC401	BXC402	BXC406	BXC404	BFX369*, BFX371**	BXC403
-	-	■	-	-	-
■	■	■	■	-	■
-	-	-	-	-	☒
-	-	-	-	-	-
уровень CO ₂	уровень VOC	дистанц. управление	дистанц. управление	-	BXC CO ₂ или VOC
12-80	12-80	12-80	12-80	12 / 130 (4)	12-80
130	130	130	130	130	130
28.3					
-	-	57 (-2 ; -4)	-	-	-
-	-	☒	☒	-	☒
-	-	■	■	-	☒
■ (входит в комплект)	■ (входит в комплект)	☒	☒	-	■ (входит в комплект)
белый	белый	белый	белый	белый	белый
ПС / АБС	ПС / АБС	ПС / АБС	ПС / АБС	ПС / АБС	ПС / АБС
ø100	ø100	ø100	ø100	ø100	ø100
ø125	ø125	ø125	ø125	ø125	ø125
ø85 - ø90	ø85 - ø90	ø85 - ø90	ø85 - ø90	ø85 - ø90	ø85 - ø90
67 x 60 - 67 x 66	67 x 60 - 67 x 66	67 x 60 - 67 x 66	67 x 60 - 67 x 66	67 x 60 - 67 x 66	67 x 60 - 67 x 66
-	-	-	-	-	-
■	■	■	■	■	■

■ стандарт ☒ совместимость

Примечание: * - втулочное соединение ø100 мм; ** - втулочное соединение ø125 мм; *** - накладная версия соединения

(1) Данные предоставлены для воздуховода ø100 мм.

(2) Расход воздуха '+': расход воздуха может быть увеличен от +10 м³/ч до +50 м³/ч (всего 6 позиций). Данная функция позволяет адаптироваться к низкому давлению или к специальным требованиям по обеспечению большего расхода воздуха. Стандартному расходу воздуха соответствует позиция "0" (минимальный расход = 12 м³/ч при 100 Па).

(3) Поставляется с некоторыми версиями или доступен в качестве аксессуара (артикул AEA317).

(4) Всего доступно 18 позиций установки расхода воздуха для версии BFX.



TDA Вытяжное устройство с датчиком присутствия

		TDA 9V	TDA 12V	TDA 12V	TDF
Стандартный код		TDA874	TDA873	TDA930	TDF875
Аэродинамика					
Гигрорегулирование		-	-	-	-
Пиковый расход воздуха		■	■	■	fix
Пиковый расход воздуха от датчика присутствия		■	■	■	-
Минимальный расход воздуха при 100 Па	м³/ч	5	5	5	25 / 50 / 75 / 100
Максимальный расход воздуха при 100 Па	м³/ч	25 / 50 / 75 / 100	25 / 50 / 75 / 100	25 / 50 / 75 / 100	-
Акустика					
Уровень звука при расходе 25 м³/ч - 100 Па	дБ(А)	30	30	30	30
Уровень звука при расходе 100 м³/ч - 100 Па	дБ(А)	33.3	33.3	33.3	33.3
Электропитание					
Батарея 9 В		■	-	-	-
Встроенная плата питания 12 В		-	■	■	-
Прочие характеристики					
Вес	г	250	250	250	250
Цвет		белый	белый	белый	белый
Материал корпуса		ПС	ПС	ПС	ПС
Инфракрасный сигнал обнаружения		-	■	■	-
Подключение реле* (relay = 6 VDC, I _{max} = 100 mA)		-	-	■	-
Монтаж					
Входные соединения	мм	∅125	∅125	∅125	∅125
Место установки		офис / переговорная комната (1 устройство TDA на 4 человека) / туалет			

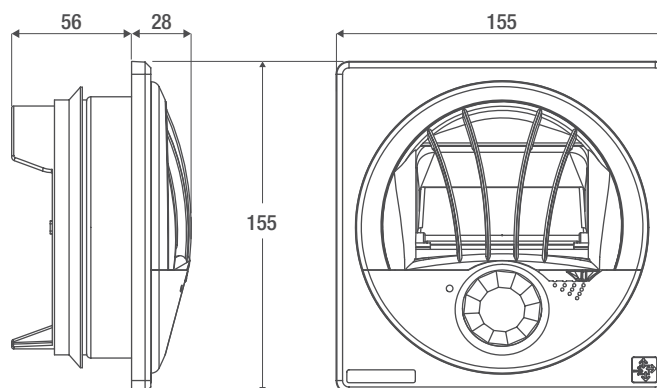
*позволяет соединиться в внешнем реле (например, для подключения освещения).

■ стандарт

Аэродинамические характеристики



Размеры в мм





FBE

Алюминиевый фильтр для кухни

Стандартный код

Совместимость с вытяжными устройствами

Класс фильтра

Интегрированный алюминиевый фильтр

Прочие характеристики

Вес

Цвет

Материал корпуса

Материал фильтра

Техническое обслуживание

Монтаж

Варианты установки

Установка на кухне

FBE

FBE1089

BXL/BXS/BXC

G2 согласно DIN EN 779:2002/ГОСТ Р 51251-99



600

белый

АБС

алюминий

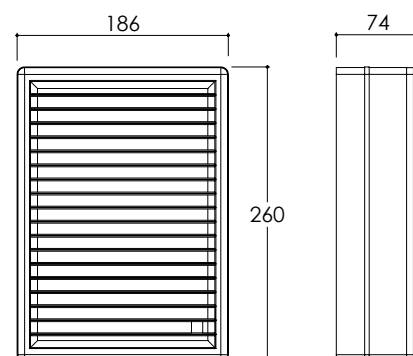
можно мыть в посудомоечной машине

стена, потолок



■ стандарт

Размеры в мм





V2A Вентилятор для дома с низким уровнем шума - 2 помещения

Стандартный код

Аэродинамика

Максимальный расход воздуха при 80 Па

м³/ч

Максимальное давление

Па

Акустика

Уровень звукового давления (расстояние = 2 м)
[расход воздуха м³/ч]

дБ(А)

Электрика

Напряжение / частота

Тип двигателя

Потребление энергии [расход воздуха м³/ч]

Класс защиты

Прочие характеристики

Вес

Цвет

Материал корпуса

Размеры

Монтаж

Число имеющихся входных соединений

Максимальное число подключаемых устройств

Входные соединения*

Соединения на выходе

Установка

Техническое обслуживание

Фильтр

Очистка

Съемный электронный модуль

Работа вентилятора

Рабочее колесо с прямым приводом

Максимальная скорость вращения двигателя

об/мин

Дополнительные функции

12 В для подключения устройств с пиковым расходом

*дополнительные аксессуары: адаптеры $\varnothing 80/100$ мм и $\varnothing 80/125$ мм

V2A 230V

V2A032

80

80

32 [40] ; 33 [80]

230 В / 50 Гц

электронное управление

5.5 [40] ; 13 [80]

IP30

3.9

серый

ПС

390 x 390 x 176

4

2

$\varnothing 80$

$\varnothing 100$

в отапливаемом помещении, на чердаке / крепление на стене, потолке, на полу

■ (съемный)

снятие крышки корпуса без инструментов

■ (замена двигателя без демонтажа вентилятора)

■

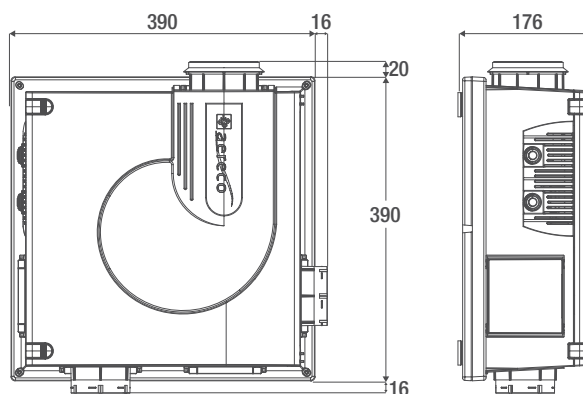
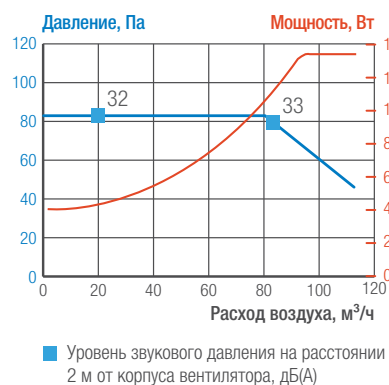
1 395

■

■ стандарт

Размеры в мм

Аэродинамические характеристики





V4A PREMIUM

Вентилятор для дома с низким уровнем шума - 4 помещения

Стандартный код

Аэродинамика

Максимальный расход воздуха при 100 Па м³/ч

Максимальное давление Па

Акустика

Уровень звукового давления (расстояние = 2 м) [расход воздуха м³/ч] дБ(А)

Электрика

Напряжение / частота

Тип двигателя

Потребление энергии [расход воздуха м³/ч] Вт

Класс защиты

Прочие характеристики

Вес кг

Цвет

Материал корпуса

Размеры мм

Монтаж

Число имеющихся входных соединений

Максимальное число подключаемых устройств

Входные соединения* мм

Соединения на выходе мм

Установка

Техническое обслуживание

Фильтр

Очистка

Съемный электронный модуль

Работа вентилятора

Рабочее колесо с прямым приводом

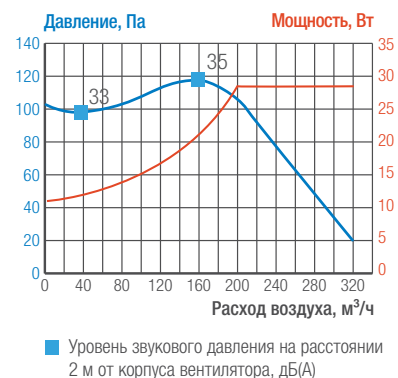
Максимальная скорость вращения двигателя об/мин

Дополнительные функции

12 В для подключения устройств с пиковым расходом

*дополнительные аксессуары: входные патрубки \varnothing 100 мм и \varnothing 125 мм

Аэродинамические характеристики



V4A Premium 230V

V4A336

210

118

33 [40] ; 35 [160]

230 В / 50 Гц

электронное управление

12.5 [40] ; 22 [160]

IP30

6.7

серый

ПС

450 x 450 x 219

4

4

\varnothing 100 или \varnothing 125

\varnothing 125

в отапливаемом помещении, на чердаке / крепление на стене, потолке, на полу

-

снятие крышки корпуса без инструментов

■ (замена двигателя без демонтажа вентилятора)

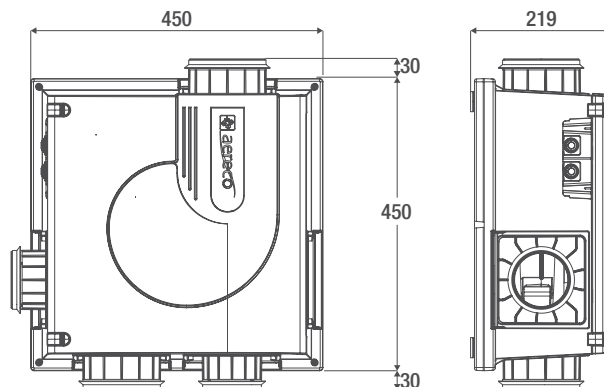
■

1 350

■

■ стандарт

Размеры в мм





V5S Вентилятор для дома - 5-6 помещений

Стандартный код

Аэродинамика

Максимальный расход воздуха при 100 Па

м³/ч

Максимальное давление

Па

Акустика

Уровень звукового давления (расстояние = 2 м)
[расход воздуха м³/ч]

дБ(А)

Электрика

Напряжение / частота

Тип двигателя

Потребление энергии [расход воздуха м³/ч]

Вт

Максимальный ток

А

Термовыключатель

Класс защиты

Прочие характеристики

Вес

кг

Цвет

Материал корпуса

Монтаж

Число имеющихся входных соединений

Максимальное число подключаемых устройств

Соединения*

мм

Установка

Техническое обслуживание

Фильтр

Очистка

Работа вентилятора

Рабочее колесо с прямым приводом

Скорость вращения двигателя

об/мин

Дополнительные функции

12 В для подключения устройств с пиковым расходом

*дополнительные аксессуары: адаптер ø100/125 мм

■ стандарт

V5S Reference

V5S1130

280

140

41 [150] ; 42 [250]

230 В / 50 Гц

асинхронный однофазный

26 [100] ; 57 [максимум]

0.4 А

135°C

IP30

6.5

серый (светлый и темный)

высокопрочный полистирол

6

5 или 6

на входе: Ø100

на выходе: Ø125

в отапливаемом помещении, на чердаке / крепление на стене, потолке, на полу

-

легкое снятие крышки корпуса (4 винта)

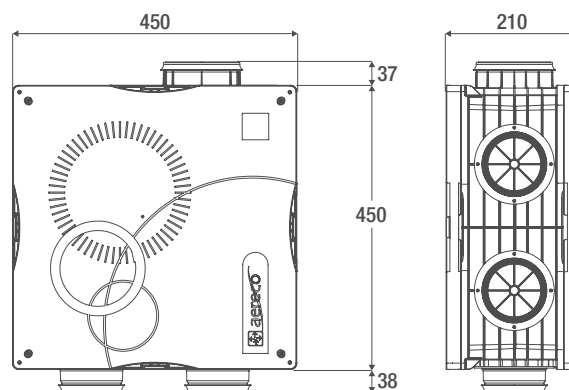
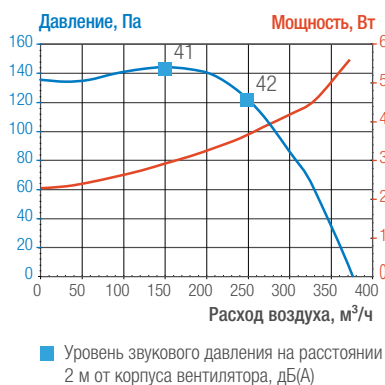
■

1 450 – 1 350

-

Аэродинамические характеристики

Размеры в мм





VAM Вентилятор для дома с низким уровнем шума - 6 помещений

Стандартный код

Аэродинамика

Максимальный расход воздуха при 100 Па м³/ч

Максимальное давление Па

Доступные параметры настройки давления Па

Акустика

Уровень звукового давления (расстояние = 2 м) [расход воздуха м³/ч] дБ(А)

Электрика

Напряжение / частота

Тип двигателя

Потребление энергии [расход воздуха м³/ч] Вт

Класс защиты

Прочие характеристики

Вес кг

Цвет

Материал корпуса

Размеры мм

Монтаж

Число имеющихся входных соединений

Максимальное число подключаемых устройств

Входные соединения* мм

Соединения на выходе мм

Установка

Техническое обслуживание

Фильтр

Очистка

Работа вентилятора

Рабочее колесо с прямым приводом

Скорость вращения двигателя об/мин

VAM 230V

VAM767

250

130

80 - 100 - 120

29 [100] ; 33 [200]

230 В / 50 Гц

230 В / 60 Гц

асинхронный однофазный

23 [100] ; 44 [200]

IP30

18

металлик

оцинкованный лист

480 x 480 x 240

7

6

ø125

ø125

в отапливаемом помещении, на чердаке / крепление на стене, потолке, на полу

-

легкое снятие крышки корпуса (4 винта)

■

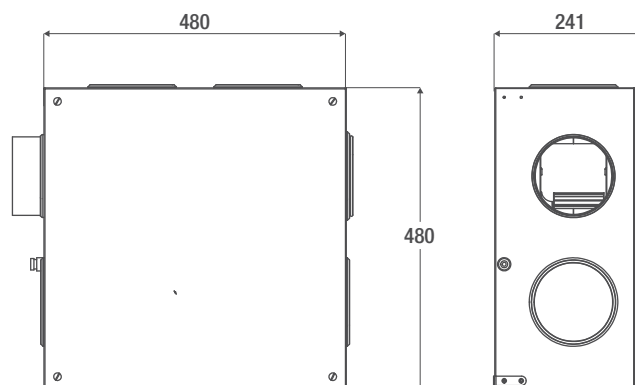
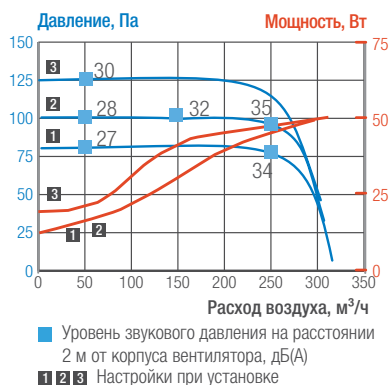
1 100

*дополнительные аксессуары: входные патрубки ø80, ø100 и ø125 мм

■ стандарт

Аэродинамические характеристики

Размеры в мм



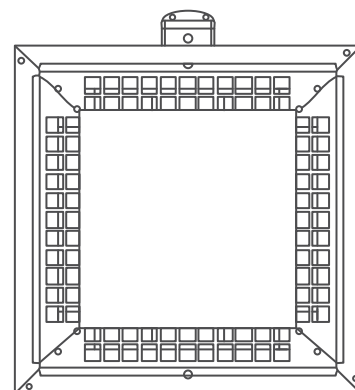
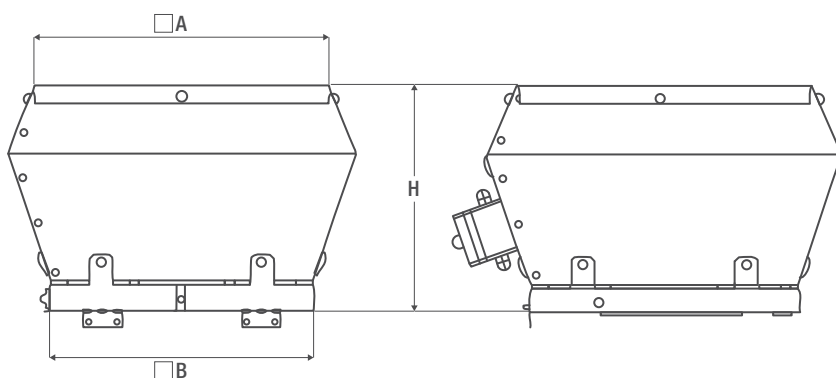


VTZ Крышный вентилятор

		VTZ 0	VTZ 1	VTZ 2	VTZ 3	VTZ 6
Стандартный код		VTZ1075	VTZ1076	VTZ1077	VTZ1078	VTZ1125
Аэродинамика						
Максимальный расход воздуха при 100 Па	м³/ч	500	1 000	1 750	2 750	7 000
Максимальное давление	Па	300	300	300	300	300
Устройство контроля давления		■	■	■	■	■
Акустика						
Максимальный уровень звуковой мощности	дБ(А)	72	72	66	81	80
Максимальный уровень звукового давления r=3 м	дБ(А)	58	55	49	63	63
Электрика						
Напряжение / частота		230 В / 50 Гц	230 В / 50 Гц	230 В / 50 Гц	230 В / 50 Гц	230 В / 50 Гц
Тип двигателя		эл. управление	эл. управление	эл. управление	эл. управление	эл. управление
Максимальная потребляемая мощность	Вт	83	160	150	450	690
Класс защиты двигателя		IP 54	IP 54	IP 54	IP 54	IP 54
Прочие характеристики						
Вес	кг	10	19	21	23	57
Цвет		металлик	металлик	металлик	металлик	металлик
Материал корпуса		оцинкованный лист	оцинкованный лист	оцинкованный лист	оцинкованный лист	оцинкованный лист
Размеры (А - В - Н)	мм	445 - 340 - 290	547 - 440 - 338	720 - 600 - 400	720 - 600 - 400	954 - 707 - 577
Монтаж						
Входное соединение	мм	336 x 336	436 x 436	595 x 595	595 x 595	697 x 697
Установка на плоской крыше		■	■	■	■	■
Установка на скатной крыше		■	■	■	■	■
Установка на чердаке		-	-	-	-	-
Техническое обслуживание						
Доступ к выключателю		■	■	■	■	■
Доступ к рабочему колесу и воздуховодам		вентиляторы оснащены устройством для откидывания				
Работа вентилятора						
Рабочее колесо с прямым приводом		■	■	■	■	■
Максимальная скорость вращения двигателя	об/мин	3 200	3 230	1 520	2 180	1 090

■ стандарт

Размеры в мм

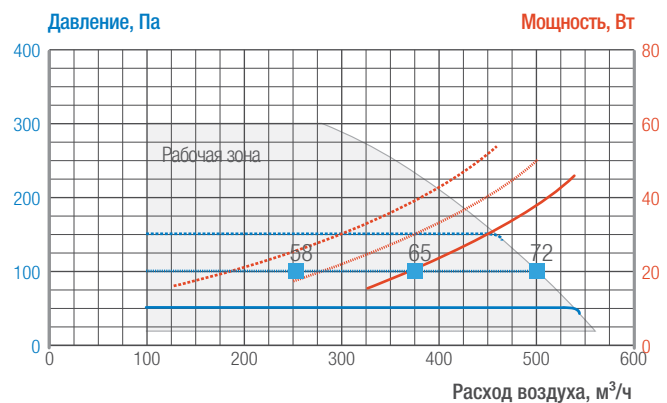




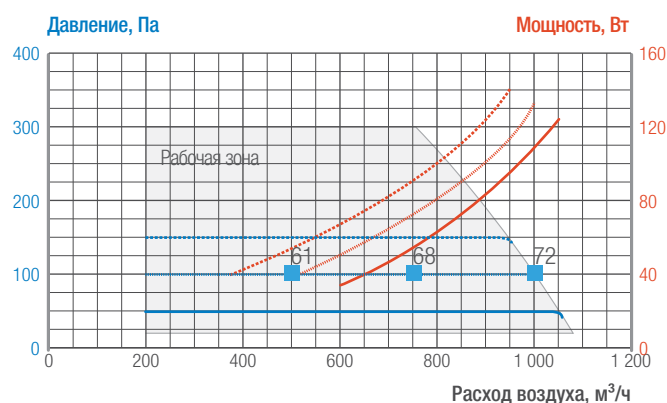
Представленные диаграммы характеризуют работу только вентиляторов



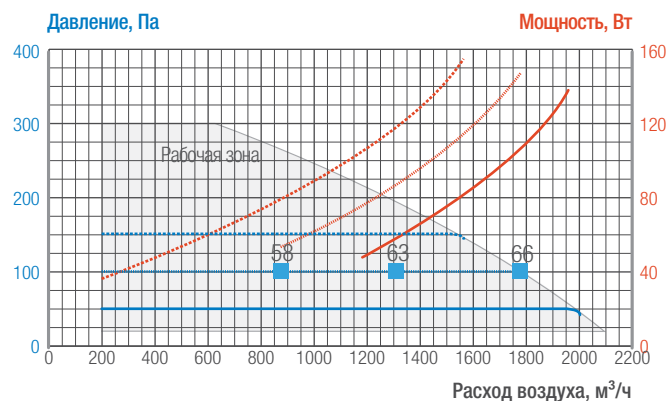
VTZ0



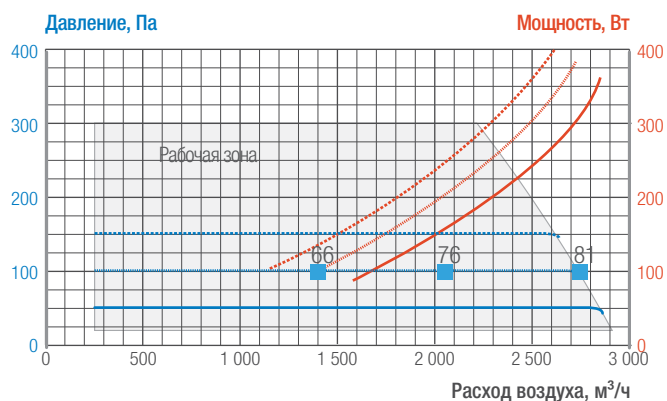
VTZ1



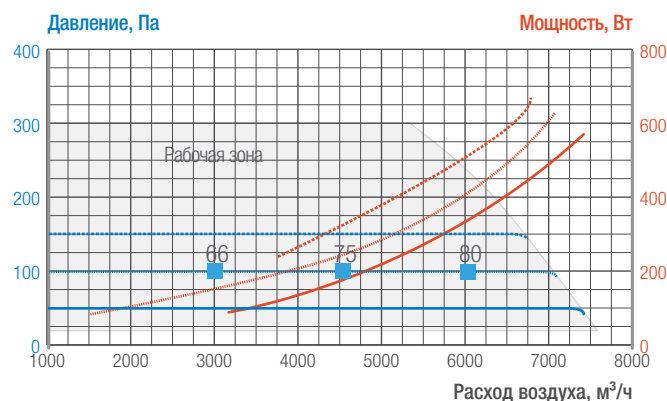
VTZ2



VTZ3



VTZ6



Условные обозначения

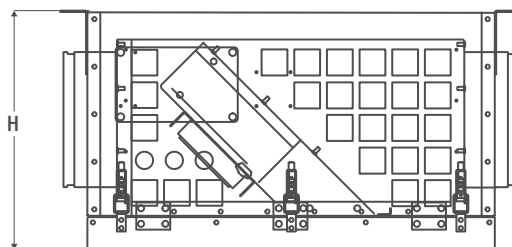
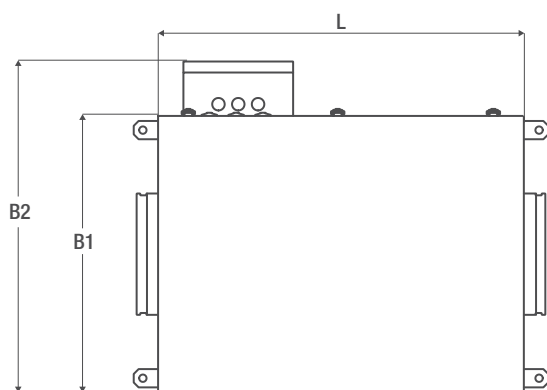
- примеры настроек: — «50 Па» - - - «100 Па» ··· «150 Па»
- предел рабочей зоны, определяющий максимальное значение расхода воздуха и перепада давления
 - уровень звуковой мощности в дБ(А)



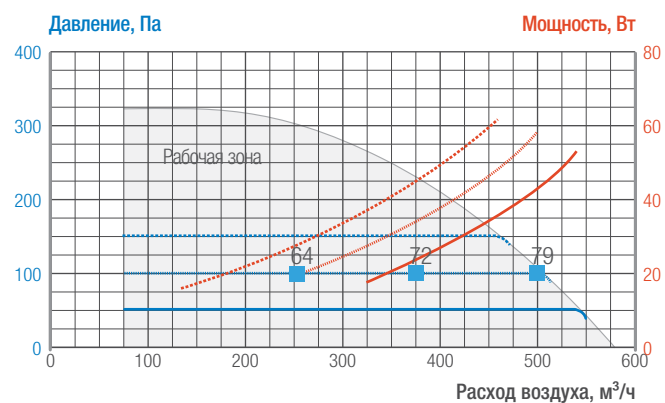
VCZ Вентилятор для чердачных помещений

		VCZ 0	VCZ 1	VCZ 2	VCZ 3	VCZ 4
Стандартный код		VCZ1084	VCZ1085	VCZ1086	VCZ1087	VCZ1144
Аэродинамика						
Максимальный расход воздуха	м³/ч	500	1 000	1 620	2 660	4 100
Максимальное давление	Па	300	300	300	300	300
Устройство контроля давления		■	■	■	■	■
Акустика						
Максимальный уровень звуковой мощности	дБ(А)	79	68	79	75	79
Электрика						
Напряжение / частота		230 В / 50 Гц	230 В / 50 Гц	230 В / 50 Гц	230 В / 50 Гц	230 В / 50 Гц
Тип двигателя		эл. управление	эл. управление	эл. управление	эл. управление	эл. управление
Максимальная потребляемая мощность	Вт	83	168	160	450	520
Класс защиты двигателя		IP54	IP54	IP54	IP54	IP54
Прочие характеристики						
Вес	кг	22	24	32	34	72
Цвет		металлик	металлик	металлик	металлик	металлик
Материал корпуса		оцинкованный лист	оцинкованный лист	оцинкованный лист	оцинкованный лист	оцинкованный лист
Размеры Н - L B1 - B2	мм	350 - 600 455 - 543	400 - 600 455 - 543	550 - 600 545 - 633	550 - 600 545 - 633	741 - 800 740 - 832
Монтаж						
Входное соединение	мм	ø200	ø250	ø355	ø400	ø500
Расположение		любые возможные варианты (горизонтально, вертикально, крышкой вверх или вниз)				
Установка на плоской крыше		-	-	-	-	-
Установка на скатной крыше		-	-	-	-	-
Установка на чердаке		■	■	■	■	■
Техническое обслуживание						
Доступ к выключателю		■	■	■	■	■
Доступ к рабочему колесу		вентиляторы оснащены крышкой				
Работа вентилятора						
Рабочее колесо с прямым приводом		■	■	■	■	■
Максимальная скорость вращения двигателя	об/мин	3 200	3 230	1 520	2 180	1 725

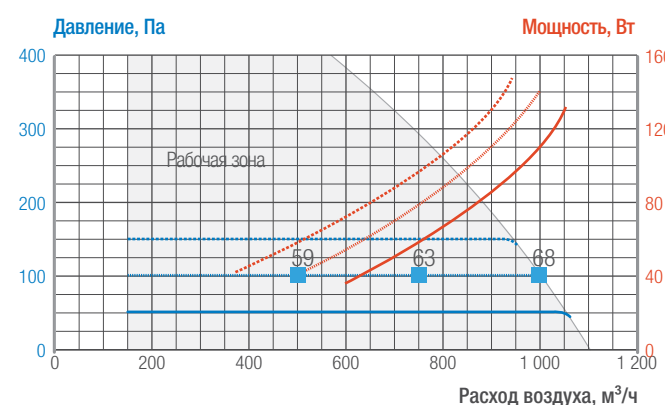
■ стандарт
Размеры в мм



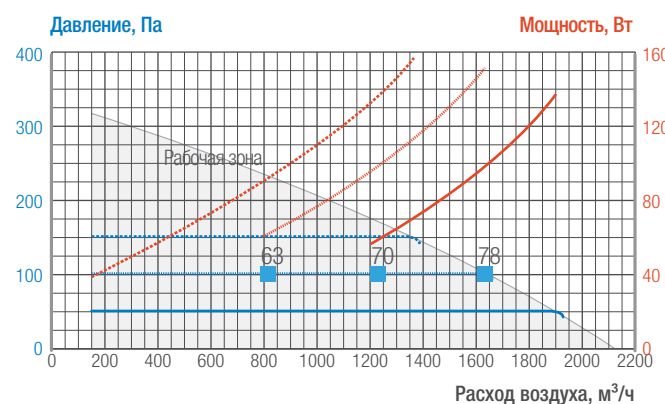
VCZ0



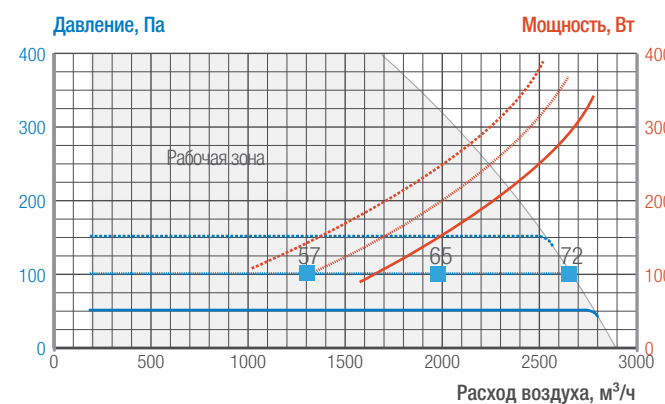
VCZ1



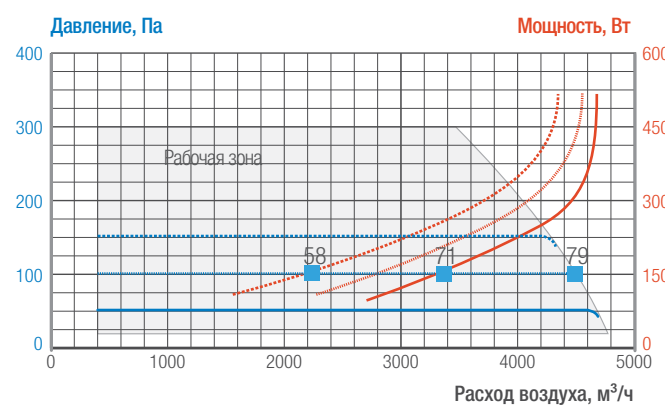
VCZ2



VCZ3



VCZ4



Условные обозначения

- примеры настроек: — «50 Па» — «100 Па» — «150 Па»
- предел рабочей зоны, определяющий максимальное значение расхода воздуха и перепада давления
- уровень звуковой мощности в дБ(А)



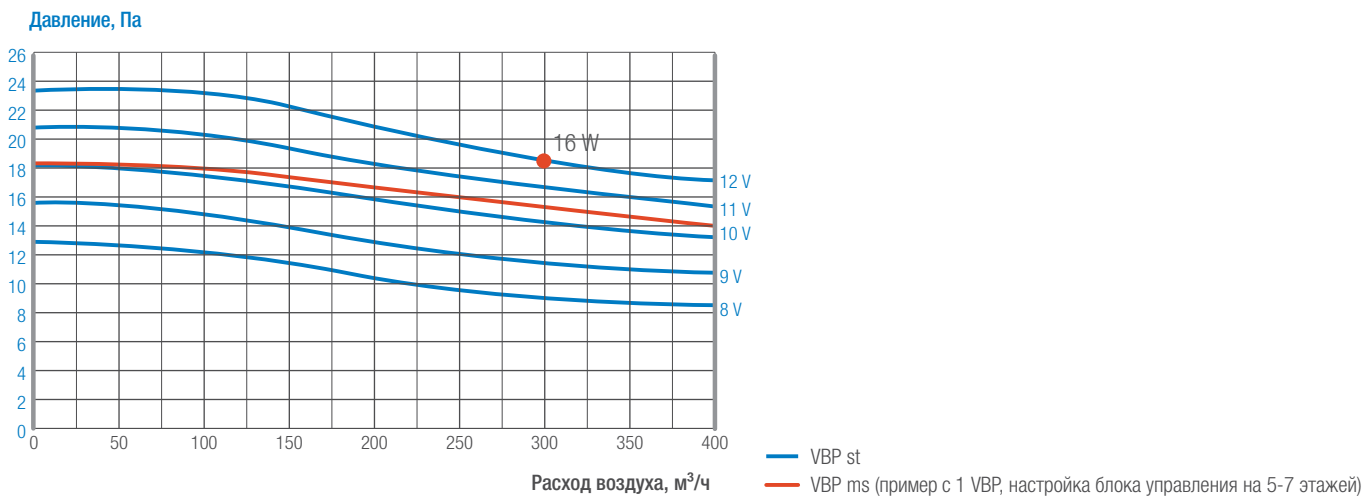
VBP Гибридный вентилятор

		VBP st	VBP ms
Стандартный код		VBP042	VBP043
Аэродинамика			
Максимальный расход воздуха	м³/ч	400	400
Максимальное давление	Па	17 Па при 12 В	14 Па [1 VBP / 5-7 этажей]
Акустика			
Уровень звуковой мощности при 9 В	дБ(А)	46	46
Электрика			
Напряжение		от 8 В до 12 В	12 В + система управления (MS)
Максимальная сила тока	А	1	1
Тип двигателя		электронное управление	электронное управление
Потребляемая мощность при расходе 300 м³/ч - 12 В	Вт	16	16
Класс защиты		IP54	IP54
Прочие характеристики			
Вес	кг	5.5	5.5
Цвет		черный	черный
Материал корпуса		полиамид 66 % + 35 % стекловолокно	полиамид 66 % + 35 % стекловолокно
Размеры	мм	612 x ø350	612 x ø350
Монтаж			
Входное соединение	мм	ø240	ø240
Установка		плоская крыша, оголовок вентиляционного канала	
Работа вентилятора			
Рабочее колесо с прямым приводом		■	■
Максимальная скорость вращения двигателя	об/мин	1 000	1 000
Система управления (MS)			
Блок управления* с датчиком температуры (от 1-го до 3-х вентиляторов)		-	артикул AVE197
Блок управления* с датчиком температуры (от 4-х до 6-и вентиляторов)		-	артикул AVE198
Анемометр + специальный блок управления		-	☒

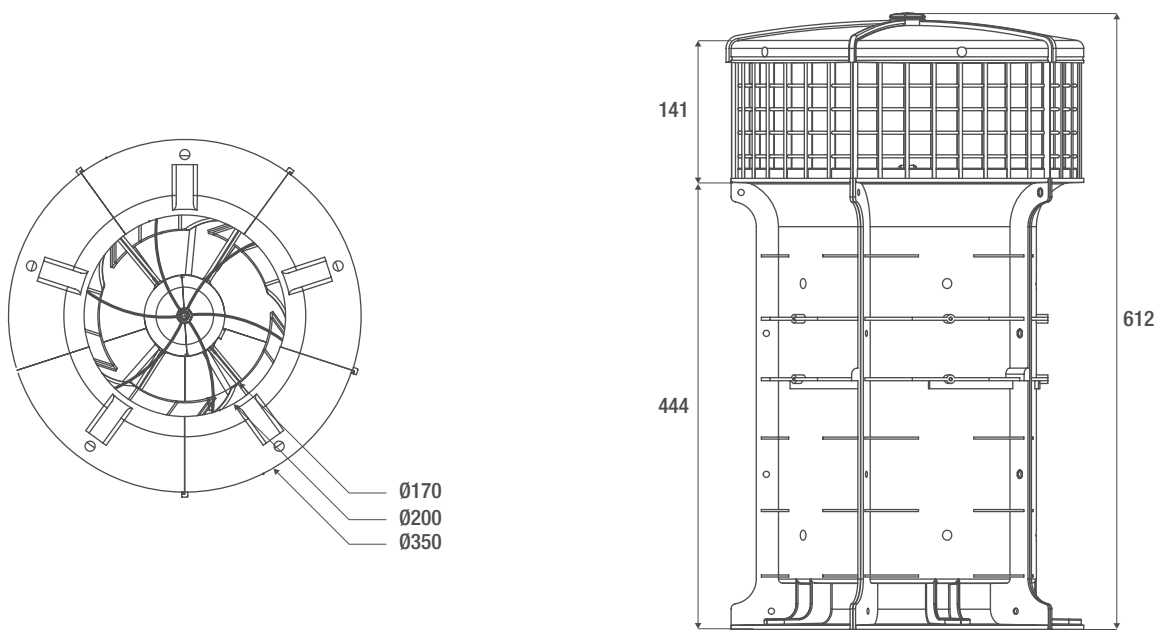
*позволяет контролировать скорость и синхронное функционирование каждого вентилятора VBP

■ стандарт ☒ совместимость

Аэродинамические характеристики

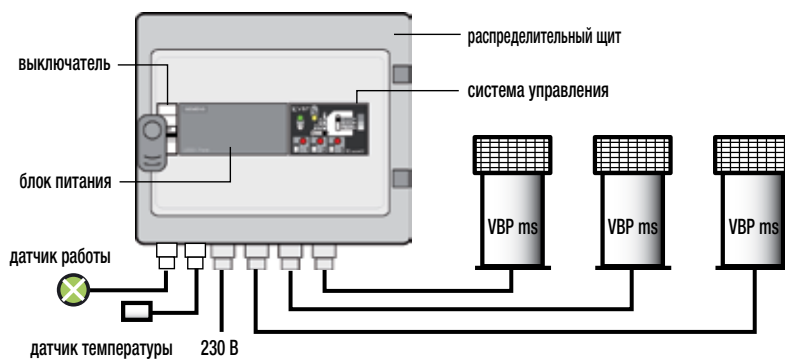


Размеры в мм



Компоненты системы управления (MS)

Блок управления





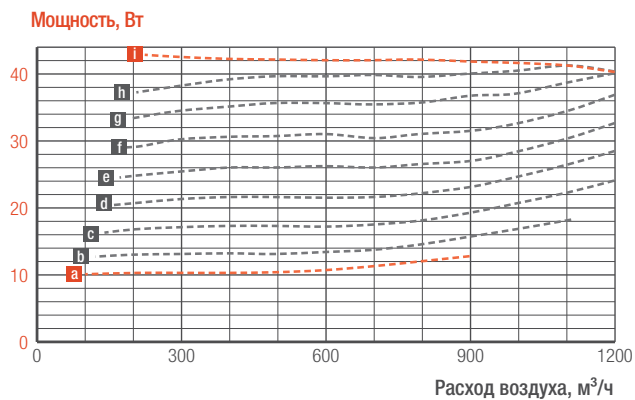
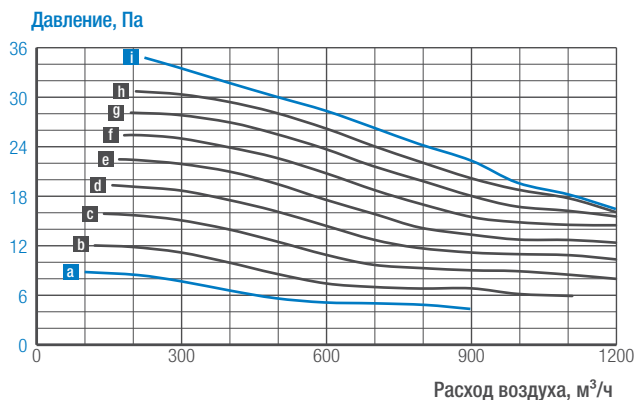
VBP+ Гибридный вентилятор

		VBP+
Стандартный код		VB21116 (ST) / VB21124 (MS)
Аэродинамика		
Максимальный расход воздуха	м³/ч	1 000 (20 Па)
Максимальное давление	Па	35 Па (200 м³/ч)
Электрика		
Тип двигателя		электронное управление
Напряжение / частота		230 В / 50-60 Гц
Максимальная потребляемая мощность	Вт	42
Класс защиты		IP54
Контроль		встроенный потенциометр (ST) или система управления (MS)
Прочие характеристики		
Вес	кг	20
Цвет		серый металлик / черный
Материал корпуса		оцинкованный лист / полимер
Размеры	мм	904 / ø610
Монтаж		
Входное соединение	мм	ø354
Установка		плоская крыша, оголовок вентиляционного канала / крепление: 3 болта ø8 мм
Работа вентилятора		
Рабочее колесо с прямым приводом		■
Максимальная скорость вращения двигателя	об/мин	650
Система управления (MS)		
Модуль "главный"		артикул VB21119
Модуль "VBP+"		артикул VB21118
Количество вентиляторов, подключаемых к модулю		от 1 до 5
Количество вентиляторов в группе		от 1 до 5
Распределительный щит (не поставляется)		IP65, DIN-рейка
Индикатор неисправности		■
Контроль мощности каждого вентилятора		■
Контроль работоспособности - остановка группы в случае неисправности электропитания		■
Гибридное управление: естественное/механическое		■
Сигнальный датчик (вывод реле)		5 В - макс. 200 мА
Датчик температуры / анемометр		☒

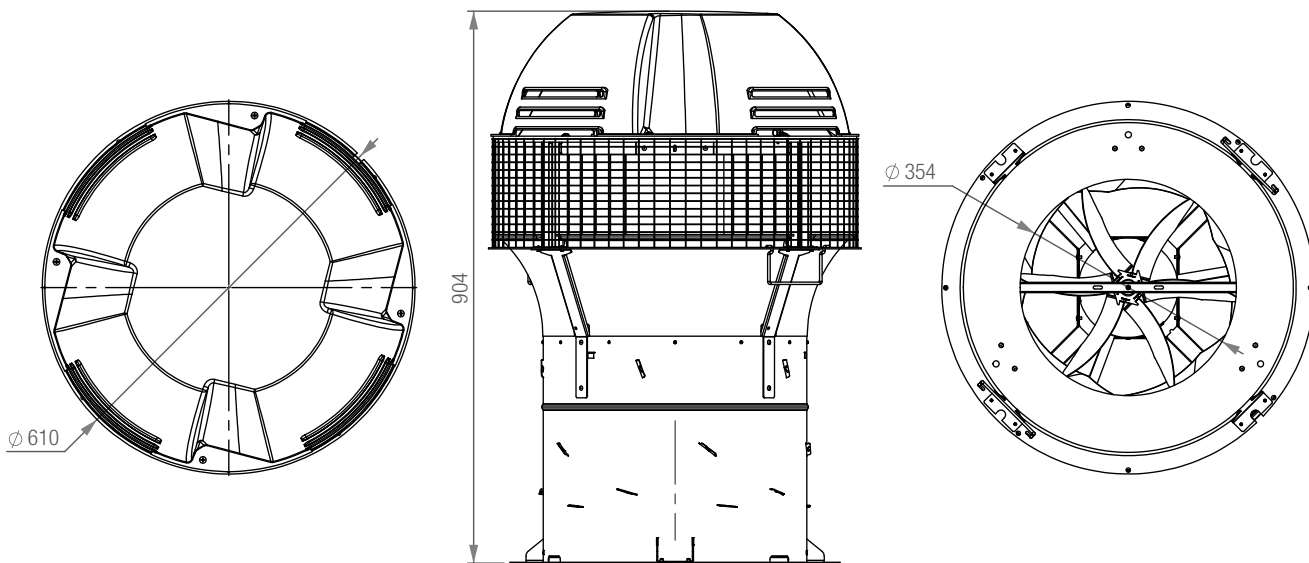
Примечание: указанное давление является **статистическим**

■ стандарт ☒ совместимость

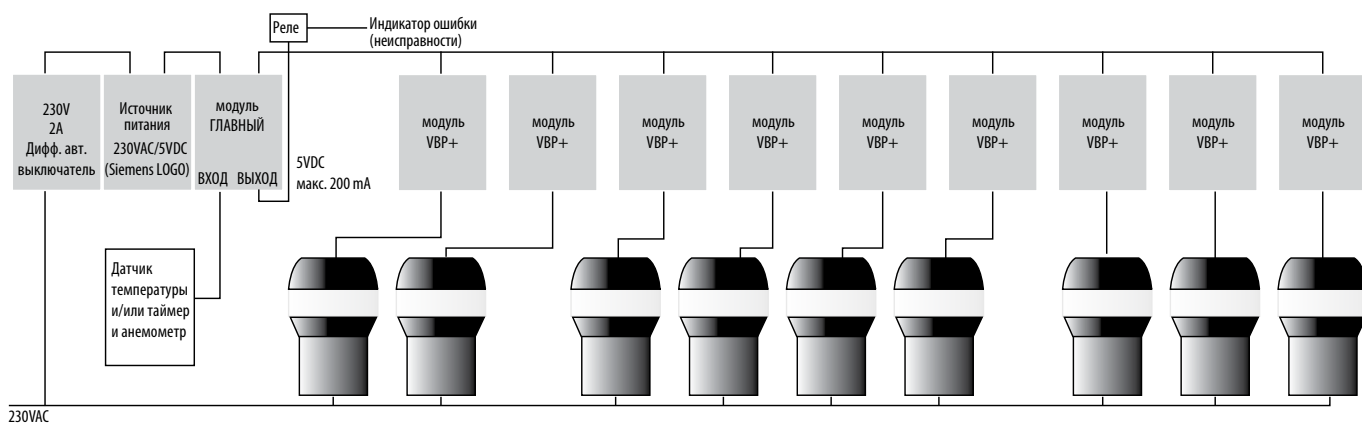
Аэродинамические характеристики



Размеры в мм



Компоненты системы управления (MS)



СИСТЕМЫ ВЕНТИЛЯЦИИ И КЛАССИФИКАЦИЯ ОБОРУДОВАНИЯ

В таблице представлена классификация оборудования в зависимости от места размещения и типа вентиляции.

		Естественная (PSV)	Гибридная	Механическая (MEV), общая	Механическая (MEV), индивидуальная
Приточные устройства 1 на помещение*	Спальня	приточные устройства + наружные козырьки	приточные устройства + наружные козырьки	приточные устройства + наружные козырьки	приточные устройства + наружные козырьки
	Гостиная	приточные устройства + наружные козырьки	приточные устройства + наружные козырьки	приточные устройства + наружные козырьки	приточные устройства + наружные козырьки
Вытяжные устройства 1 на помещение	Кухня	GHN или G2H	GHN или G2H	BXC	BXC
	Ванная	GHN или G2H	GHN или G2H	BXC	BXC
	Совмещенный с/у	GHN или G2H	GHN или G2H	BXC	BXC
	Туалет	GHN или G2H	GHN или G2H	BXC	BXC
	Другие "влажные" помещения (постирочная и пр.)	GHN или G2H	GHN или G2H	BXC	BXC
Вентиляторы		-	VBP или VBP+	VTZ или VCZ	V2A, V4A, V5S, или VAM
	Настройки давления	-	10-30 Па (ST) автоматически (MS)	100-150 Па	80-150 Па (автоматически)
	Количество	-	1 на оголовок вент. канала	1 на группу вент. каналов	1 на жилье (квартира, коттедж)

Примечание:

Выбор системы вентиляции и составляющих ее компонентов должен соответствовать официальным требованиям:

- Пожарной безопасности
- Энергоэффективности
- Строительной акустики
- Вентиляционным нормам
- и другим факторам, относящимся к системе вентиляции (наличие газовых приборов и пр.)

* 1 приточное устройство на 25 м² общей площади помещения

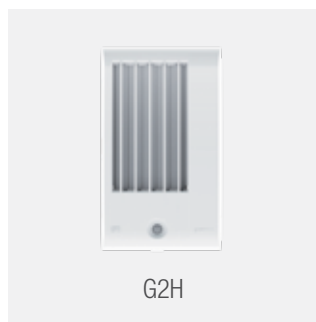
Пример 1: общая площадь гостиной = 18 м² => 1 приточное устройство

Пример 2: общая площадь гостиной = 32 м² => 2 приточных устройства

КАКОЙ ПАРАМЕТР ВЫБРАТЬ ДЛЯ КОНТРОЛЯ РАСХОДА ВОЗДУХА?

Предпочтительные модификации вытяжных устройств в зависимости от типа помещений. Предложенный список не является окончательным: оборудование Аегесо используется и в других типах помещений.

Параметр контроля расхода воздуха	Гигрорегулирование	Присутствие	Присутствие (активация через 1 мин)	Ручная активация (выключатель, пульт д/у)	Гигрорегулирование+ручная активация (выключатель, пульт д/у)	Гигрорегулирование + прис-вие	Гигрорегулирование + прис-вие (активация через 1 м)	Углекислый газ (CO ₂)	Летучие Органич. Соединения (VOC)	Постоянный расход воздуха	
Приставка в коде	h	p	pd	i или rc или c	hi или hrc или hc	hp	hpd	co ₂	voc		
Дом	Кухня	++									
	Ванная	++++			+	+++	+++				
	Туалет		++++	++++	+	++	+++	+++	++	+++	
	Совм. с/у	+	+			++	+++	++++		++	
	Другие "влажные" помещения	++++				+++		+		++	
Школа	Класс		+++	+			+	++++	++++	+	
	Уборные		++++	++++	+	++	+++	+++	++	+++	
Офис	Офис		+++	++++			++	++	++++	++++	+
	Переговорная		+++	++++	+		++	++	++++	++++	+
Фитнес центр	Раздевалка	+++	++		+	++	+++	+++	++++	++++	+
	Душевая	++++			+	+++	+++	+++			++



AERECO В МИРЕ

Головной офис и завод

Франция

Aereco S.A.
62 rue de Lamirault
COLLEGIEN
F-77615 MARNE LA VALLEE
CEDEX 3

tel.: +33 1 60 06 26 63

fax: +33 1 64 80 47 26

www.aereco.com



■ Головной офис и завод

■ Филиалы

■ Представительства

Филиалы

Германия

Aereco GmbH
Robert-Bosch-Str. 9
DE-65719 Hofheim-Wallau

tel : +49 6122 92 768 30

fax : +49 6122 92 768 90

info@aereco.de

Германия

ZLT GmbH
Wilhermsdorfer Straße 28
DE-09387 Jahnsdorf/Erzgeb.

tel.: +49 37296 9362-0

fax: +49 37296 9362-50

info@zlt.de

Венгрия

Aereco Légtechnika Kft
Fáy u. 20.
HU-1139 Budapest

tel.: +36 1 214 44 21

fax: +36 1 225 03 73

aereco@aereco.hu

Ирландия+Великобритания

Aereco limited
Euro Business Park - Unit 703
IRL - Little Island, Co. Cork

tel.: +353 21 429 60 30

fax: +353 21 429 60 31

aereco@aereco.ie

Польша

Aereco Wentylacja Sp. z o.o.
ul. Dobra 13
Łomna Las
PL-05152 Czosnów

tel.: +48 22 380 30 00

fax: +48 22 380 30 01

biuro@aereco.com.pl

Румыния

Aereco Ventilatie srl.
Str. Pericle Papahagi Nr.10-14
Sector 3
RO-032364 Bucarest

tel.: +40 21 345 41 65

fax: +40 21 345 41 65

office@aereco.ro

Россия (представительство)

AERECO Russian Office
Kostomarovskiy Per., 3,
RU-105120 Moscow

tel.: +7 495 921 36 12

fax: +7 495 921 36 12

aerum@aereco.ru

Другие контакты:

пожалуйста, свяжитесь с Aereco S.A France

СЕРТИФИКАЦИЯ

Стандарт ISO 9001:2008.

Данный сертификат означает, что система менеджмента компании Aereco S.A. соответствует версии международного стандарта качества 2008 года. Этот стандарт охватывает весь комплекс деятельности компании от проекта и изготовления до реализации.

Директива ограничения содержания вредных веществ RoHS

Компания Aereco S.A. гарантирует, что все универсальные электронные компоненты³, используемые в продукции компании, соответствуют² требованиям Правил ограничения содержания вредных веществ в производстве электрического и электронного оборудования (Директива ЕС EU RoHS)¹.

Директива¹ 2011/65/EU.

- Директива RoHS:** ограничение содержания вредных веществ, представляющие собой часть положения Директивы ЕС 2011/65/ЕС об опасных веществах, принятой Европейским Союзом (EU). Данная Директива ограничивает использование определенных опасных веществ в производстве электрического и электронного оборудования, используемого на территории ЕС. Данные ограничения включают в себя шесть веществ: свинец, ртуть, кадмий, гексавалентный хром, ПБД (полиброминированный бифенил), и ПБДЭ (полибромистый дифенилэфир).
- Соответствие Директиве RoHS:** это означает, что в соответствии с Директивой ЕС 2011/65/ЕС, максимальная концентрация не должна превышать следующих показателей: свинец (0.1 %), кадмий (0.1 %), ртуть (0.1 %), гексавалентный хром (0.1 %), определенные бромированные антипирены, ПБД (0.1 %) и ПБДЭ (0.1 %).
- Электронные компоненты универсального назначения:** включают в себя конденсаторы, индукторы, фильтры и прочие стандартные компоненты, представляющие собой основную часть электронных элементов, производимых компанией Aereco S.A.

Дизайн:

Aereco S.A. - Отдел маркетинга

Благодарности:

Aereco S.A. выражает благодарность Meubles MOBALPA - Société FOURNIER (Франция), VoConcept (Дания) за предоставление прав на публикацию иллюстраций.

Авторские права:

© Aereco: стр.1-5 / стр.9-18 / стр.20-23 / стр.25 и далее (оборудование и схемы)

© Интерьер и мебель VoConcept - www.vocconcept.com: стр.24

© Fotolia: стр.6-8 / стр.11 / стр.19 / стр.24

© Mobalpa: стр.24

Предупреждение:

Aereco S.A. делает все возможное, чтобы обеспечить точность информации, содержащейся в настоящем каталоге, но в то же время не гарантирует отсутствие ошибок. Компания оставляет за собой право вносить любые изменения без предварительного уведомления. Права на использование визуальной информации принадлежат Aereco S.A. и компаниям, указанным выше. Любое воспроизведение возможно исключительно с согласия правообладателя. Наблюдаемые цвета могут отличаться от действительных, т.к. при печати возможно искажение цветопередачи.



Представительство АО "АЭРЭКО" в РФ
105120 г. Москва, Костомаровский переулок, дом 3, офис 301. Тел./факс: +7 495 921-36-12
www.aereco.ru