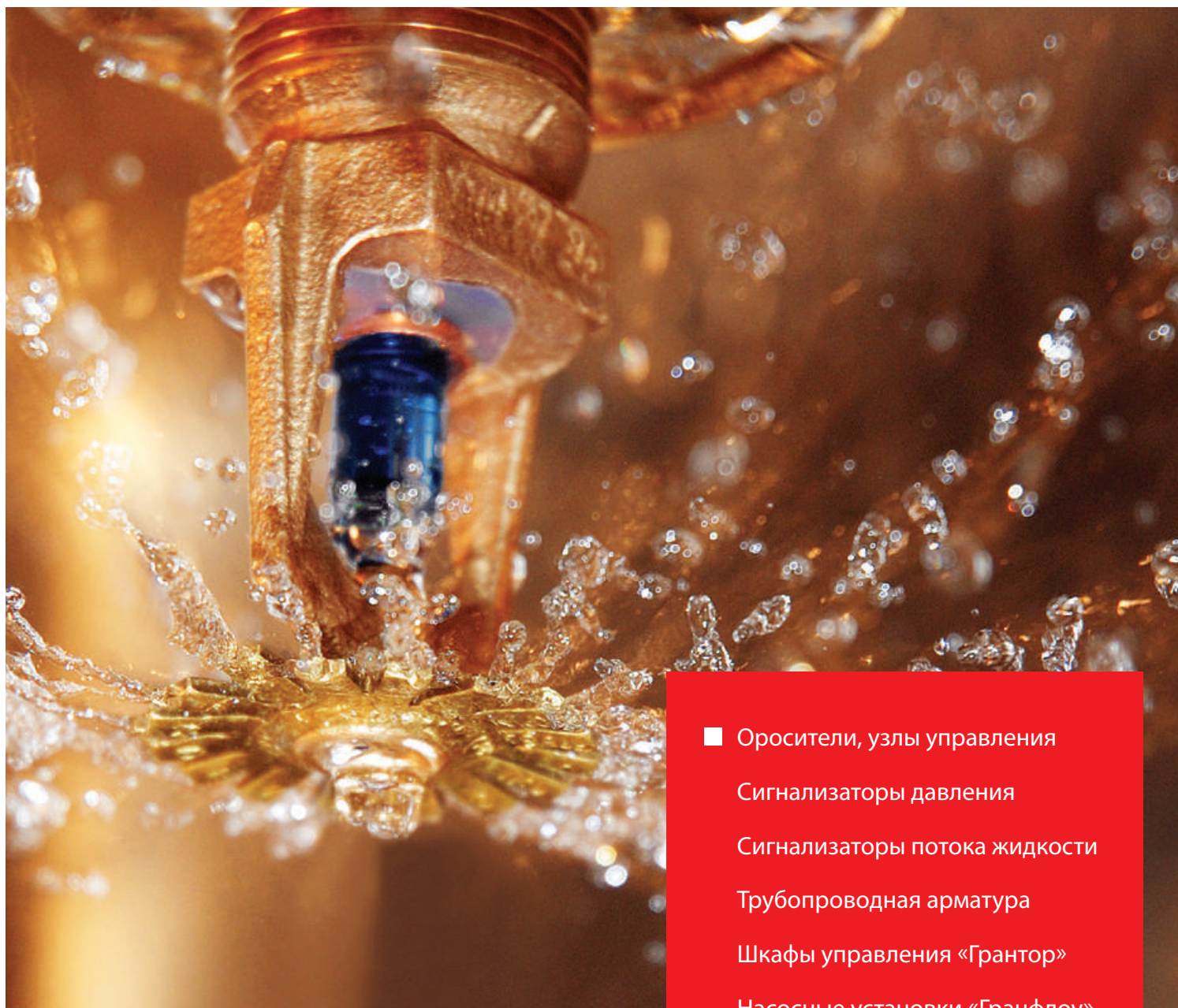




Оборудование для систем пожаротушения



- Оросители, узлы управления
- Сигнализаторы давления
- Сигнализаторы потока жидкости
- Трубопроводная арматура
- Шкафы управления «Грантор»
- Насосные установки «Гранфлоу»
- Бессварные соединения
- Резервуары для хранения жидкости





Оросители спринклерные и дренчерные

- Диаметры: 1/2", 3/4", 1".
- К-фактор: 80, 115, 160, 200, 242, 363.
- Розетки: вниз, вверх, горизонтально.

Узлы управления

- Спринклерные водозаполненные.
- Водовоздушные и дренчерные.
- Сигнализаторы давления и потока жидкости.

Дисковые поворотные затворы

- Со встроенными концевыми выключателями.
- Диаметры: DN 50–300 мм.
- Давление: PN 2,0 МПа.



Задвижки с выдвигным/невыдвигным штоком

- С визуальным индикатором положения открыто/закрыто.
- Диаметры: DN 50–400 мм.
- Давление: PN1,6/2,5 МПа.

Полиэтиленовые трубы и фитинги

- Области применения:
- Водоснабжение (включая питьевую воду).
 - Пожаротушение.

Бесварные соединения из чугуна

- Области применения:
- Системы противопожарной защиты.
 - Строительство туннелей, мостов, шахт.
 - Системы обогрева и кондиционирования.



Пожарные насосы с дизельным приводом

- Сертифицирован UL/FM. Конструкция в соответствии с требованиями NFPA 20.
- Двигатели подбираются в соответствии с требованиями клиента.
- Комплекуются топливным баком, панелью управления и другими необходимыми принадлежностями.
- Для коммерческого или производственного использования.

Вертикальный турбинный пожарный насос

- Сертифицирован UL/FM. Конструкция в соответствии с требованиями NFPA 20.
- Производительность от 50 до 100 м³/час.
- Напор от 50 до 260 м.
- Для коммерческого или промышленного использования.
- Дизельный или с электроприводом.

Горизонтальный пожарный насос двустороннего всасывания

- Сертифицирован UL/FM. Конструкция в соответствии с требованиями NFPA 20.
- Производительность от 50 до 1200 м³/час.
- Напор от 20 до 330 м.
- Для коммерческого и промышленного использования.
- Дизельный или с электроприводом.



Вертикальный пожарный насос двустороннего всасывания

- Сертифицирован UL/FM. Конструкция в соответствии с требованиями NFPA 20.
- Производительность от 10 до 170 м³/час.
- Напор от 20 до 140 м.
- Для коммерческого, производственного и муниципального использования.
- Компактная конструкция.



Вертикальный пожарный насос тип InLine

- Сертифицирован UL/FM. Конструкция в соответствии с требованиями NFPA 20.
- Производительность от 50 до 600 м³/час.
- Напор от 20 до 140 м.
- Для коммерческого и производственного использования.
- Компактная конструкция.

Содержание

Краткая информация о компании АДЛ.....	6
Применение оборудования компании АДЛ для систем автоматического водяного пожаротушения.....	7
Оросители (Reliable, США).....	8
Ороситель спринклерный 1/2", К-80, розеткой вверх, розеткой вниз, универсальный, горизонтальный.....	8
Ороситель спринклерный 1/2", К-80, розеткой вниз, модель F156 EC, расширенной зоны орошения.....	11
Ороситель спринклерный 1/2", К-80, розеткой вниз, модели F1FR-FS56.....	12
Ороситель спринклерный 1/2", К-80, розеткой вниз, горизонтальный, сухого типа, модель F3QR.....	13
Ороситель спринклерный 1/2", К-80, скрытый.....	17
Ороситель спринклерный 1/2", К-80, розеткой вниз, модель G.....	19
Ороситель дренчерный 1/2", для водяной завесы модель B "Window".....	20
Ороситель спринклерный 3/4", К-115, розеткой вверх, розеткой вниз, универсальный.....	21
Ороситель спринклерный 3/4", К-115, розеткой вверх, модель G.....	23
Ороситель спринклерный 3/4", К-115, розеткой вверх, модель GFR.....	24
Ороситель спринклерный 3/4", К-160, розеткой вверх, модель G XLO.....	25
Ороситель спринклерный 3/4", К-160, розеткой вверх, розеткой вниз, модель GL112.....	26
Ороситель спринклерный 3/4", К-200, розеткой вниз, модель G VELO.....	27
Ороситель спринклерный 3/4", К-240, розеткой вверх, модель J168.....	28
Ороситель спринклерный 3/4", К-200, розеткой вниз, модель JL-14 ESFR.....	29
Ороситель спринклерный 3/4", К-240, розеткой вниз, модель JL-17 ESFR.....	30
Ороситель спринклерный 1", К-320, розеткой вниз, модель HL-22 ESFR.....	31
Ороситель спринклерный 1", К-363, розеткой вниз, модель N25 ESFR.....	32
Ороситель спринклерный 1", К-363, розеткой вниз, расширенной зоны орошения, модель N252 EC.....	33
Графики зависимости интенсивности орошения от давления (по ГОСТ Р 51043-2002).....	35
Аксессуары для оросителей (Reliable, США).....	36
Спринклерные защиты и отражатели.....	36
Спринклерные защиты и отражатели модели С.....	36
Спринклерные защиты и отражатели модели D.....	36
Спринклерные отражатели модели E.....	37
Таблица соответствия моделей спринклерных защит.....	38
Инструкция по установке.....	40
Цоколь фасонный двухсоставной модели F1/F2.....	41
Узлы управления для систем пожаротушения (Reliable, США).....	42
Клапан спринклерный модель E.....	42
Инструкция по эксплуатации.....	48
Клапан воздушный модель D.....	49
Инструкция по эксплуатации.....	51
Клапан воздушный модель DDX.....	52
Спецификация.....	54
Инструкция по эксплуатации.....	55
Схема подключения пневматических устройств для водовоздушного клапана DDX.....	56
Акселератор модель B1.....	57
Автоматическое устройство поддержания давления, модель A-2.....	60
Автоматическое устройство поддержания давления, модель B-1.....	62
Компрессор GAST 5HCE-10-M551X, 220 В 50 Гц 0,56 кВт, поршневой, безмасляный, безбаковый.....	64
Компрессор GAST модель 87R642-101R-N470X.....	65
Клапан дренчерный модель DDX.....	66
Мокрый пилотный пуск. Инструкция по эксплуатации.....	69
Сухой пилотный пуск. Инструкция по эксплуатации.....	70
Электрический пилотный пуск. Инструкция по эксплуатации.....	71
Гидравлический гонг.....	73
Сигнализаторы.....	74
Сигнализатор давления модель EPS10-1/EPS10-2 (США).....	74
Сигнализатор давления модель EPS 120-2 (США).....	76
Сигнализатор потока жидкости моделей WFDTN, WFDEN, DN 25–200 (США).....	77
Задвижки.....	79
Задвижка с обрезиненным клином «Гранар» серии KR14, DN 50–600, PN 1,6/2,5 МПа.....	79
Концевой выключатель для задвижки серии KR14.....	80
Концевой выключатель во взрывозащищенном исполнении.....	81
Задвижка с обрезиненным клином «Гранар» серии KR15, DN 50–600, PN 1,6/2,5 МПа с электроприводами серии SA.....	82
Привод.....	82



Задвижка с обрезиненным клином «Гранар» серии KR15, DN 50–600, PN 1,6/2,5 МПа с многооборотным электроприводом "Смартгир"	84
Привод	84
Задвижка с обрезиненным клином «Гранар» серии KR16, DN 50–400, PN 1,6 МПа с FM сертификатом	86
OSY2 – концевой выключатель для клиновых задвижек	87
Задвижка с обрезиненным клином «Гранар» серия KR17, DN 50–400, PN 1,6 МПа с FM сертификатом	89
Настенный индикатор серии KR18 для задвижки «Гранар» серии KR17	90
Вертикальный индикатор положения для клиновой задвижки с не подвижным штоком, Reliable (США)	91
Затворы	92
Затвор дисковый REL-BFW-300, Reliable (США)	92
Дисковый поворотный затвор «Гранвэл», маркировка	93
Конструкция	94
Дисковый поворотный затвор «Гранвэл» с рукояткой, DN 50–300, PN 1,6/2,5 МПа	95
Концевые выключатели для затвора «Гранвэл»	96
Концевые выключатели KB и E 5401 (A5401)	96
Концевой выключатель во взрывозащищенном исполнении	96
Установка концевых выключателей на затвор «Гранвэл»	97
Дисковый поворотный затвор «Гранвэл» с редуктором серии S2000, DN 32–300	98
Червячные редукторы серий Q и X со встроенными концевыми выключателями (Германия)	99
Дисковый поворотный затвор «Гранвэл» с электроприводом серии SQ05.1–SQ12.1, DN 125–350, 220/380 В (Аума, Германия)	100
Электропривод PS для затвора «Гранвэл», DN 50–350, 220 В (Германия)	101
Инструкция по монтажу и эксплуатации	103
Выбор фланцев	103
Варианты монтажа фланцев	104
Инструкция по выбору воротниковых фланцев	105
Инструкция по замене седлового уплотнения (разборке/сборке) затворов DN 32–100	106
Инструкция по замене седлового уплотнения (разборке/сборке) затворов DN 125–200	107
Обратные клапаны	108
Обратный клапан «Гранлок» серии CV16, DN 50–300, PN 1,6/2,5 МПа, пожарный	108
Обратные клапаны	109
Инструкция по установке клапана «Гранлок» серии CV16	109
Сопутствующее оборудование	110
Обратный клапан Kent, DN 10–100, PN 1,6 МПа, латунный (Испания)	110
Обратный клапан NY латунный, DN 10–100, PN 1,6 МПа (Испания)	110
Кран шаровой латунный Чикаго, DN 8–100, PN 2,5 МПа (Испания)	111
Кран шаровой латунный Чикаго, DN 10–25, PN 2,5 МПа (Испания)	111
Кран шаровой латунный Бостон, DN 15–80, PN 3,0 МПа (Испания)	112
Кран шаровой латунный Бостон, DN 10–25, PN 3,0 МПа (Испания)	112
Кран шаровой латунный Бостон, DN 10–25, PN 3,0 МПа (Испания)	113
Кран шаровой латунный Бостон, DN 10–50, PN 3,0 МПа (Испания)	113
Кран шаровой латунный Бостон, DN 10–25, PN 3,0 МПа (Испания)	114
Кран шаровой латунный Бостон, DN 10–25, PN 3,0 МПа (Испания)	114
Кран шаровой латунный Бостон, DN 15–25, PN 3,0 МПа (Испания)	115
Кран шаровой латунный Бостон, DN 15–25, PN 3,0 МПа (Испания)	115
Кран шаровой латунный Бостон, DN 15–25, PN 3,0 МПа (Испания)	116
Кран шаровой латунный Аризона, DN 15–25, PN 2,5 МПа (Испания)	116
Фильтр сетчатый чугунный со сливной пробкой, серий IS15 резьбовой, DN 15–50, PN 1,6 МПа, $t_{\text{макс.}}$ 200 °С и IS16 фланцевый, DN 15–400, PN 1,6 МПа, $t_{\text{макс.}}$ 300 °С	117
Соленоидный клапан серии T-GP (Турция) G 3/8–2", PN 16	119
Регулирующие клапаны с пилотным управлением «Гранрег» серии KAT, маркировка	120
Регулирующие клапаны с пилотным управлением KAT10, KAT20 для жидких неагрессивных сред t до 80 °С	121
Регулирующие клапаны с пилотным управлением KAT11, KAT21 для жидких неагрессивных сред t до 60 °С	124
Функции обвязки для клапанов серии KAT	126
Расширительные баки	129
Расширительный бак «Гранлевел» тип А с заменяемой мембраной, исполнение подвесное, рабочее давление 1,0 МПа	129
Расширительный бак «Гранлевел» тип А с заменяемой мембраной, исполнение с опорой на ножки, рабочее давление 1,0 МПа	129
Расширительный бак «Гранлевел» тип А с заменяемой мембраной, исполнение горизонтальное, рабочее давление 1,0 МПа	130
Расширительный бак «Гранлевел» тип А с заменяемой мембраной, исполнение вертикальное, рабочее давление 1,6 МПа	130
Расширительный бак Airfix RP с заменяемой мембраной, рабочее давление 1,0 МПа, объем 140–500 л	131
Расширительный бак Airfix RP/RP-D с заменяемой мембраной, рабочее давление 1,0 МПа, объем 140–500 л	133



Расширительный бак Airfix D-E с заменяемой мембраной, рабочее давление 1,0/1,6 МПа, объем 50–3000 л.....	134
Расширительный бак Airfix D-E-B с заменяемой мембраной, рабочее давление 1,0/1,6/2,5 МПа, объем 50–3000 л.....	136
Расширительный бак Airfix P с заменяемой мембраной, рабочее давление 1,0 МПа, объем 600–5000 л.....	138
Расширительный бак Airfix R с незаменяемой мембраной, рабочее давление 1,0 МПа, объем 8–80 л.....	140
Шкафы управления	142
Шкафы управления для насосов спринклерной и дренчерной систем пожаротушения, маркировка.....	142
Шкафы «Грантор» типа АЭП для пожарной сигнализации.....	147
Шкафы управления для электрифицированных задвижек трубопроводов, 220/380 В, маркировка.....	148
Шкафы управления «Грантор» во взрывозащищенном исполнении.....	150
Шкафы противопожарной вентиляции для систем дымоудаления и подпора, маркировка.....	151
Насосные установки	154
«Гранфлоу» УНВп(ж).....	154
Общие сведения.....	154
Маркировка.....	155
Конструкция и материалы.....	155
Маркировка насосных установок «Гранфлоу» для систем пожаротушения, специсполнения.....	156
Конструкция и материалы.....	156
Пожарные насосы с дизельным или электрическим приводом для систем пожаротушения.....	157
Технические данные.....	158
Типовая схема пожарной насосной установки с электрическим приводом в соответствии с требованиями NFPA-20.....	159
Типовая схема пожарной насосной установки с дизельным приводом в соответствии с требованиями NFPA-20.....	159
Бессварные соединения	160
Резервуары для хранения противопожарного запаса воды.....	171
Приложение	172
Схемы подключения ШУ «Грантор» для насосных установок «Гранфлоу».....	172
Разрешительная документация	180



Компания оставляет за собой право вносить конструктивные изменения.

АДЛ — производство и поставки оборудования для инженерных систем

Тел.: +7 (495) 937-89-68, +7 (495) 221-63-78

info@adl.ru | www.adl.ru | Интернет-магазин: www.valve.ru

Краткая информация о компании АДЛ

АДЛ основана в 1994 году в Москве.

АДЛ занимает лидирующее положение в области разработки, производства и поставок оборудования для инженерных систем для секторов ЖКХ и строительства, а также технологических процессов различных отраслей промышленности.

Производственный комплекс

В 2002 году открыта первая очередь производственного комплекса, расположенного в п. Радужный (Коломенский район, Московская область). Завод АДЛ сегодня — это два просторных производственных цеха и современные складские логистические комплексы, оборудованные системой WMS.

АДЛ — в основе успешных проектов

Наша миссия — работать для того, чтобы наши партнеры и заказчики могли успешно воплотить в жизнь свои проекты в любых отраслях промышленности, в любых регионах нашей страны и за ее пределами, а миллионы конечных потребителей получили качественные услуги и продукты.

Мы прилагаем все усилия для обеспечения комфорта как в работе проектных, монтажных и эксплуатационных служб, работающих с нашим оборудованием, так и непосредственно потребителей, которые получают тепло, воду, газ.

Высокое качество производимого оборудования и современные решения нашей компании являются гарантом успешной реализации различных проектов: от небольших гражданских объектов до элитных высотных сооружений, от котельных малой мощности до ТЭЦ, от инженерных систем частных домов до технологических процессов гигантов нефтехимической, энергетической, газовой, пищевой, металлургической и других отраслей промышленности.

Сделано в АДЛ*

«Сделано в АДЛ» — девиз всей линейки оборудования, производимого нашей компанией, означающий неизменно высокое качество, не уступающее известным мировым аналогам, а также гордость и ответственность компании за реализованные продукты и решения:

- стальные шаровые краны «Бивал», BV;
- дисковые поворотные затворы «Гранвэл»;
- 2-х и 3-х эксцентриковые дисковые поворотные затворы «Стейнвал»;
- блочные индивидуальные тепловые пункты «Гранбтп»;
- балансировочные клапаны «Гранбаланс»;
- гидравлические стрелки «Гранконнект»;
- сепараторы воздуха «Гранэйр»;
- задвижки с обрешиненным клином «Гранар»;
- установки поддержания давления, расширительные баки и гидроаккумуляторы «Гранлвел»;
- регулирующие клапаны и воздухоотводчики «Гранрег»;
- предохранительные клапаны «Прегран»;
- обратные клапаны «Гранлок»;
- фильтры IS;
- сепараторы, рекуператоры пара «Гранстим»;
- конденсатоотводчики «Стимакс»;
- конденсатные насосы «Стимпамп»;
- установки сбора и возврата конденсата «Стимфлоу»;
- запорные вентили «Гранвент»;
- насосные установки «Гранфлоу»;
- шкафы управления «Грантор»;
- преобразователи частоты Grandrive;
- центробежные и циркуляционные насосы «Гранпамп»;
- пневмоприводы «Смартгир»;
- устройства плавного пуска, реле и контроллеры Grancontrol.

АДЛ — эксклюзивный представитель ряда известных мировых производителей:

- трубопроводная арматура — Orbinox, Sigeval, Flamco, Auma, Pekos, Reliable, SAFI, Swissfluid, Mankenberg, и др.
- насосное оборудование — DP Pumps, Someflu, Caprari, Ebara, Milton Roy, Verderflex, Yamada, Smedegaard, SPP Pumps.
- электрооборудование — CG Drives & Automation (Emotron), Fanox.
- КИПиА — Muller Co-ax, Tork, Wika, Hafner-Pneumatik, Asco Numatics.



Региональная деятельность

Региональная сеть АДЛ представлена 24 официальными представительствами на всей территории России, а также в республиках Беларусь и Казахстан.

Мы поддерживаем более 75 дистрибьюторских соглашений с различными компаниями из крупных промышленных и региональных центров.

Стандарты качества**

Каждый произведенный продукт проходит контроль качества и имеет полный комплект необходимой разрешительной документации в соответствии с действующими нормами и правилами. Система менеджмента качества ООО «Торговый Дом АДЛ» сертифицирована по международному стандарту ISO 9001:2015. Сертификат № 190535-2015-AQ-MCW-FINAS действителен для следующих областей: проектирование, производство и поставки трубопроводной арматуры, парового оборудования, электрооборудования, насосно-оборудования, автоматики.

Референс-лист

За долгое время работы мы накопили бесценный опыт. Высокое качество, надежность и эффективность предлагаемых нами инженерных решений были подтверждены в условиях реальной эксплуатации на тысячах объектов по всей России, среди которых можно выделить:

- предприятия ЖКХ и энергетической промышленности: Бокаревский водозаборный узел, водоканал Екатеринбург, водоканал Санкт-Петербурга, Мосводоканал, МОСГАЗ, МОЭК, Нововоронежская АЭС, Уфаводоканал, Богучанская ГРЭС и многочисленные ТЭЦ;
- гиганты нефтегазовой промышленности: Криогенмаш, Лукойл, Сибур, Таманьнефтегаз, Татнефть, Транснефть;
- крупные пищевые предприятия: Coca-Cola, Mareven Food Central, Nestle, PepsiCo, Балтика, Вимм-Билль-Данн, Кампомос, DANONE, Останкино, Пивоварня Москва-Эфес, Русский алкоголь;
- крупнейшие проектные организации: ГазЭнергоПроект, Метрополис, Мосгражданпроект, Мосгипротранс, Моспроект, Моспроект-2 им. М.В. Посохина, НАТЭК-Энерго Проект, НПО Термэк, Омскгражданпроект, ЦНИИЭП инженерного оборудования, Южный проектный институт, ПИ «Арена».

Сервисное и гарантийное обслуживание

Мы осуществляем сервисное и гарантийное обслуживание всех линеек поставляемого и производимого оборудования. Более 30 сервисных центров АДЛ успешно работают на всей территории России.

Техническая и информационная поддержка

Последние версии каталогов по любому интересующему вас оборудованию вы можете найти на сайте www.adl.ru.

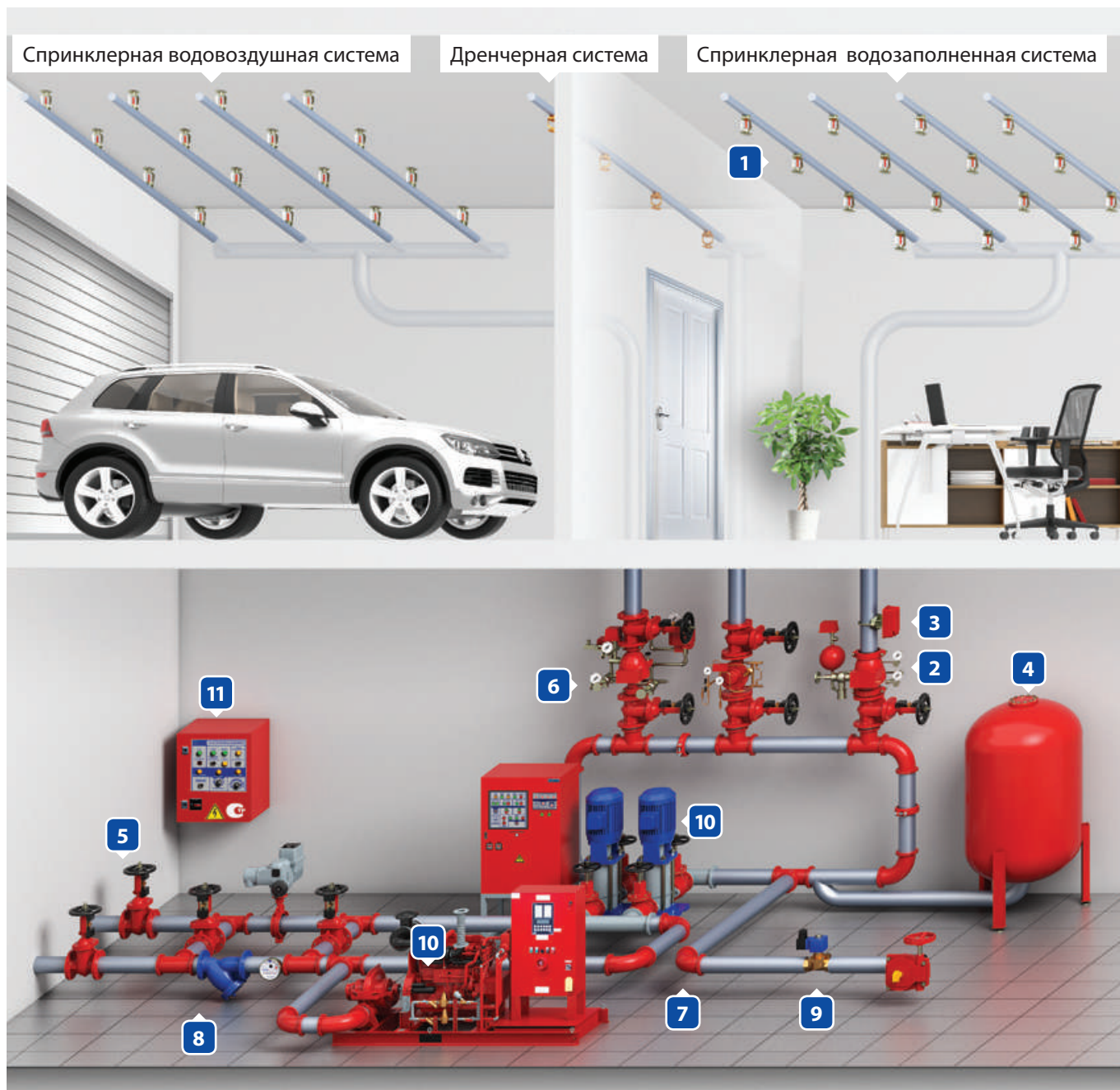
На нашем сайте вы всегда можете ознакомиться с прайс-листами и CAD библиотекой (2D, 3D, Revit), а также заполнить опросные листы для подбора оборудования. Если у вас возникли вопросы — позвоните нам, инженеры компании будут рады помочь.

* ООО «Торговый Дом АДЛ».

** Сертификаты и разрешительные документы в том числе выданы и на производителя оборудования ООО «Торговый Дом АДЛ».



Применение оборудования компании АДЛ для систем автоматического водяного пожаротушения



- | | |
|---|--------------------------------|
| 1 Оросители | 7 Бессварные соединения |
| 2 Узлы управления для спринклерных и дренчерных систем | 8 Фильтры |
| 3 Сигнализаторы пожаротушения | 9 Соленоидные клапаны |
| 4 Расширительные баки (гидроаккумуляторы) | 10 Насосные установки |
| 5 Запорная арматура | 11 Шкафы управления |
| 6 Запорно-регулирующая арматура | |



ОРОСИТЕЛИ (RELIABLE, США)

Ороситель спринклерный 1/2", К–80, розеткой вверх, розеткой вниз, универсальный, горизонтальный



Описание

Автоматические спринклерные оросители с термочувствительной разрушаемой колбой стандартного и быстрого реагирования.

Принцип работы

При пожаре высокая температура заставляет жидкость в стеклянной колбе расширяться, в результате чего колба разрушается и освобождает пружину запорного устройства. Вода поступает из отверстия на розетку оросителя, которая разбрызгивает воду, локализуя или ликвидируя возгорание.

Технические характеристики

Средняя интенсивность орошения для защищаемой площади при высоте установки 2,5 м и рабочем давлении P 0,1(0,3) МПа — не менее 0,08 (0,13) дм³/с × м².

Спецификация

1	Розетка	Латунь CDA Alloy 260
2	Фиксирующий винт	Бронза CDA Alloy 360
3	Стеклянная колба	Стекло, раствор глицерина
4	Рама	Латунь DZR Brass
5	Заглушка	Бронза CDA Alloy 651
6	Пружина	Никелевый сплав Nickel Alloy 440

Таблица температур

Температура срабатывания	Цвет колбы
57 °С	Оранжевый
68 °С	Красный
79 °С	Желтый
93 °С	Зеленый
141 °С	Голубой
182 °С	Фиолетовый

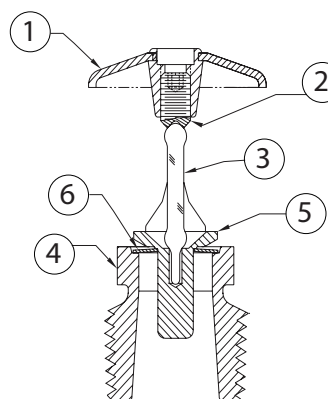
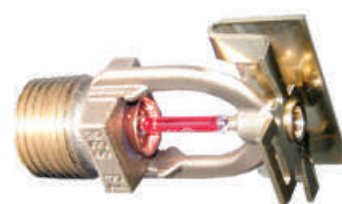
Пример заказа

Ороситель 1/2", RA1325, К–80, розеткой вверх, бронза, 68 °С, колба 5 мм.

Установка

Ороситель устанавливается в соответствии с настоящим документом, стандартами по монтажу, нормативами и требованиями соответствующих органов. Минимальное рекомендованное расстояние между оросителями 1,8 м.

Для монтажа/демонтажа используйте только ключ модели D или W2. Для утепленной установки оросителей используйте ключ модели GFR2. Прикладывайте усилие 11–24 Нм.



Модель	Описание
RA1325	Ороситель спринклерный розеткой вверх 1/2", К–80, колба 5 мм
RA1425	Ороситель спринклерный розеткой вверх 1/2", К–80, колба 3 мм
RA1314	Ороситель спринклерный розеткой вниз 1/2", К–80, колба 5 мм
RA1414	Ороситель спринклерный розеткой вниз 1/2", К–80, колба 3 мм
RA1335	Ороситель спринклерный горизонтальный 1/2", К–80, колба 5 мм
RA1435	Ороситель спринклерный горизонтальный 1/2", К–80, колба 3 мм
RA1375	Ороситель спринклерный универсальный 1/2", К–80, колба 5 мм
RA1475	Ороситель спринклерный универсальный 1/2", К–80, колба 3 мм

ОРОСИТЕЛИ (RELIABLE, США)

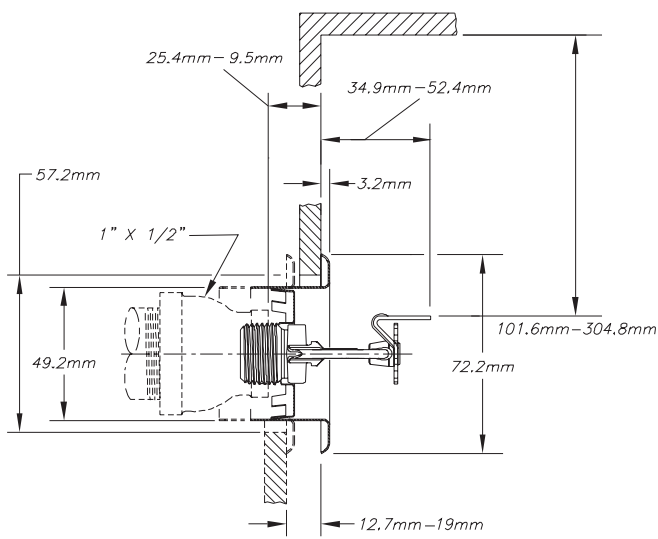


Схема монтажа оросителя RA1335, RA1435

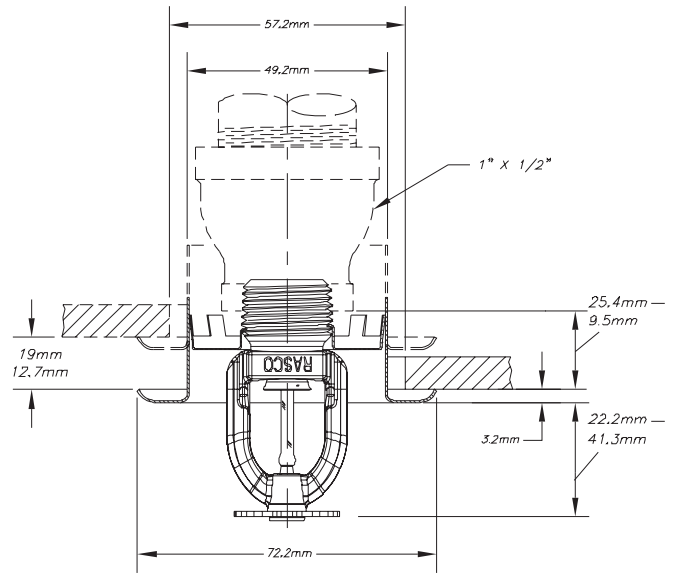
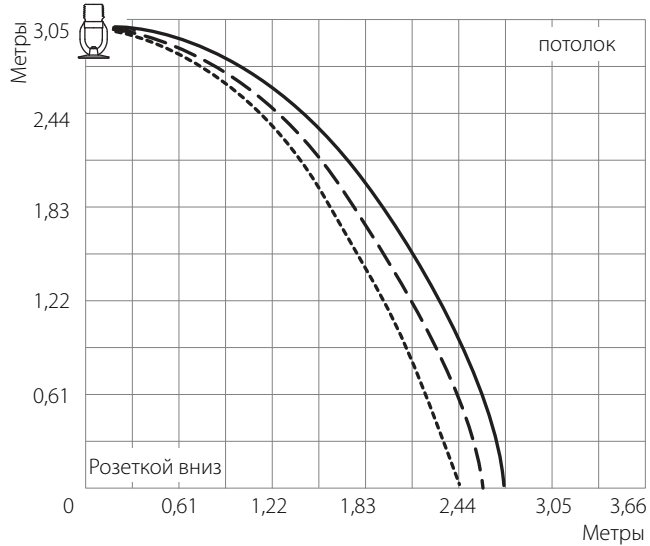
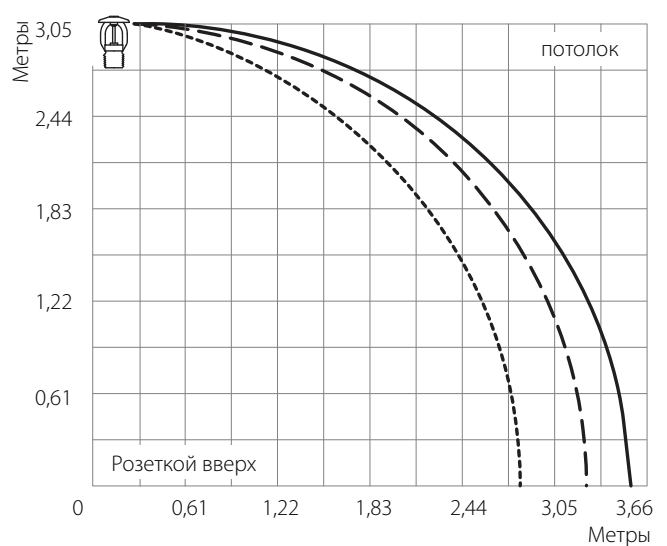


Схема монтажа оросителя RA1314, RA1414

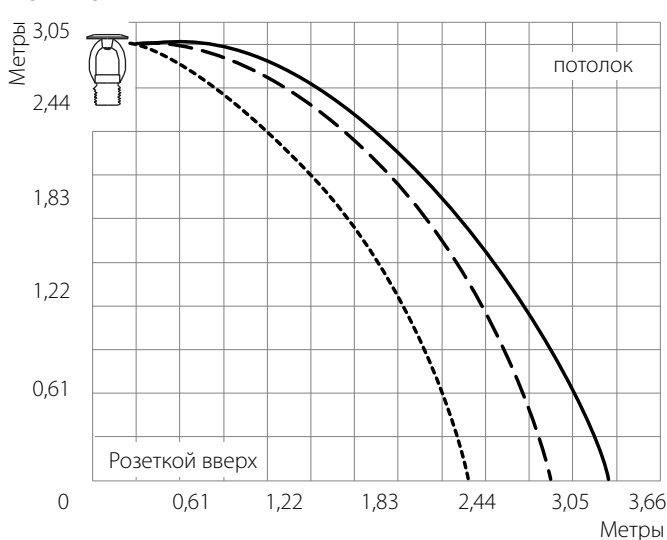
Карта орошения (RA1314, RA1414)



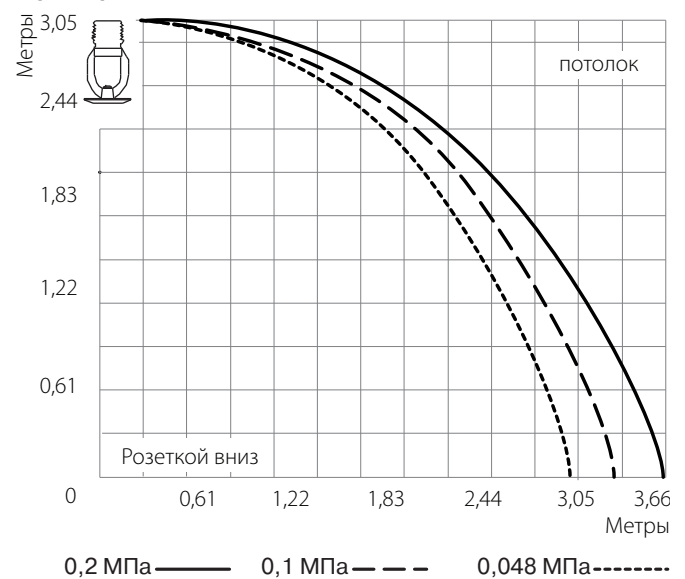
Карта орошения (RA1325, RA1425)



Карта орошения (RA 1375, RA1475)



Карта орошения (RA1375, RA1475)

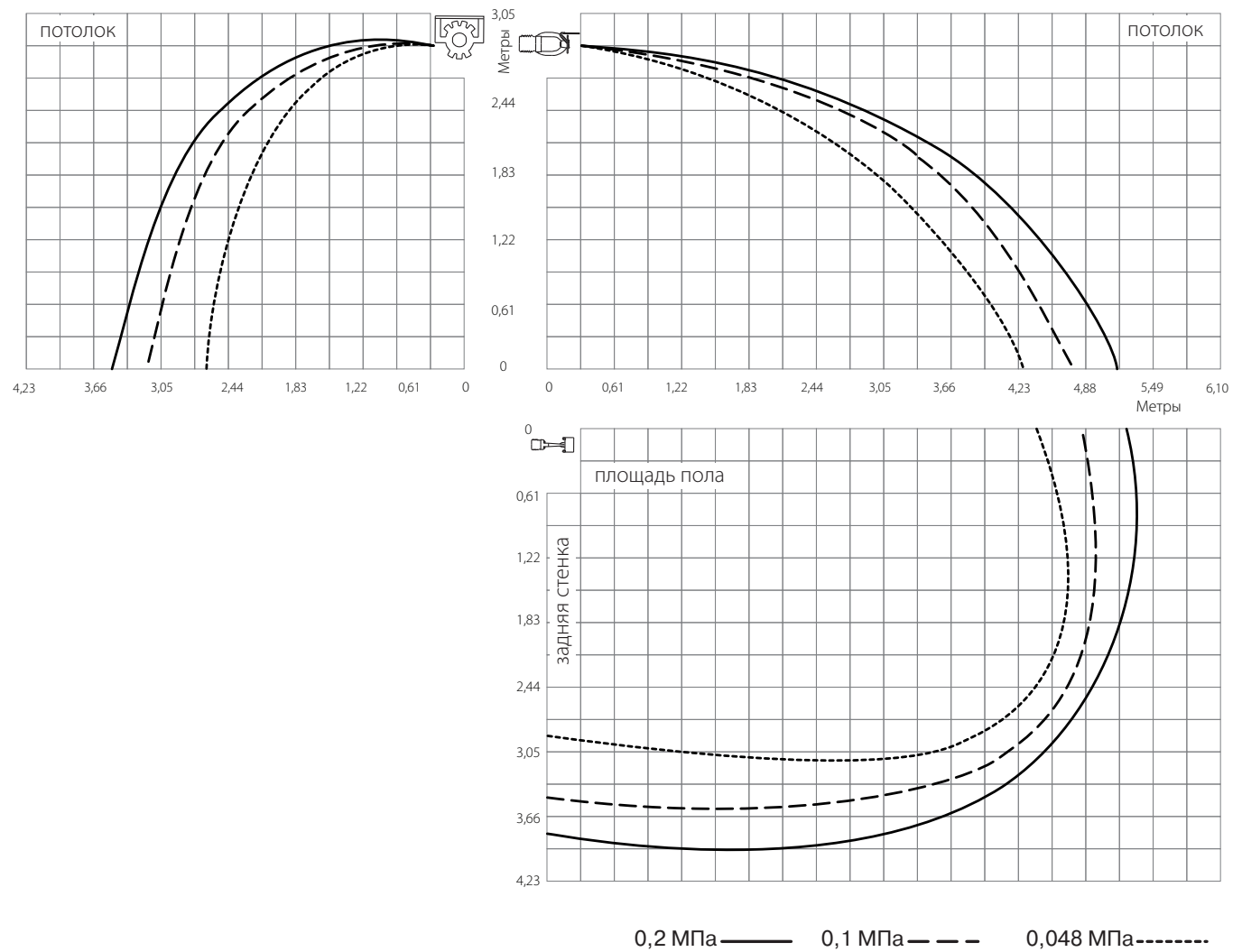


0,2 МПа ——— 0,1 МПа - - - 0,048 МПа - · - · -



ОРОСИТЕЛИ (RELIABLE, США)

Карта орошения (RA1335, RA1435)



ОРОСИТЕЛИ (RELIABLE, США)

Ороситель спринклерный 1/2", К-80, розеткой вниз, модель F156 EC, расширенной зоны орошения



Описание

Ороситель стандартного реагирования расширенной зоны орошения F156 EC предназначен для использования в противопожарных водяных спринклерных системах. Утопленное исполнение спринклеров достигается путем монтажа оросителя с декоративной розеткой.

Принцип работы

При пожаре высокая температура заставляет жидкость в стеклянной колбе расширяться, в результате чего колба разрушается и освобождает пружину запорного устройства. Вода поступает из отверстия на розетку оросителя, которая разбрызгивает воду, локализуя или ликвидируя возгорание.

Технические характеристики

Средняя интенсивность орошения для защищаемой площади 5,5×5,5 м при высоте установки 2,5 м, и рабочем давлении P 0,1 (0,3) МПа — не менее 0,04 (0,07) дм³/с × м².

Размер резьбы, (дюйм)	1/2"
Максимальное рабочее давление, (МПа)	1,7
Масса, (г)	85

Спецификация

1	Розетка	Латунь CDA Alloy 260
2	Фиксирующий винт	Бронза CDA Alloy 360
3	Стеклянная колба	Стекло, раствор глицерина
4	Рама	Латунь DZR Brass
5	Заглушка	Бронза CDA Alloy 651
6	Пружина	Никелевый сплав Nickel Alloy 440

Таблица температур

Тип	t срабатывания		t макс. окр. среды		Цвет рамки
	°F	°C	°F	°C	
Обычный	135	57	100	38	Оранжевый
Обычный	155	68	100	38	Красный

Установка

Ороситель F156EC устанавливается в соответствии с настоящим документом, а также нормами NFPA 13, стандартами по монтажу, нормативами и требованиями соответствующих органов.

Защищаемая площадь	Макс. площадь, (м ²)	4,9×4,9	5,5×5,5	6,0×6,0
	Расход, (л/мин)	98,4	125,0	151,4
	PN, (МПа)	0,15	0,24	0,35

- Для монтажа/демонтажа используйте только ключ модели W2.
- Для утопленной установки оросителей с подрозетниками модель F1 и F2 используйте ключ GFR2.
- При монтаже оросителя прикладывайте усилие от 10,8 до 24,4 Н × м.

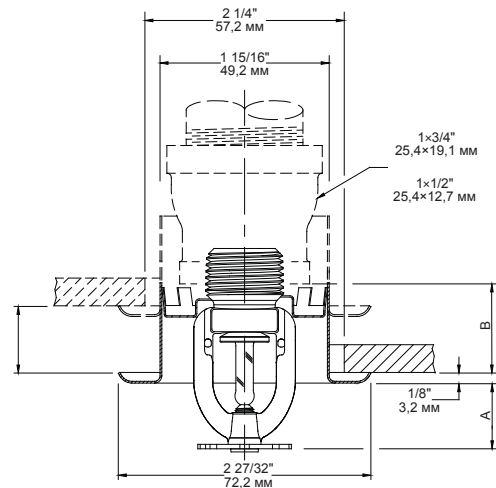
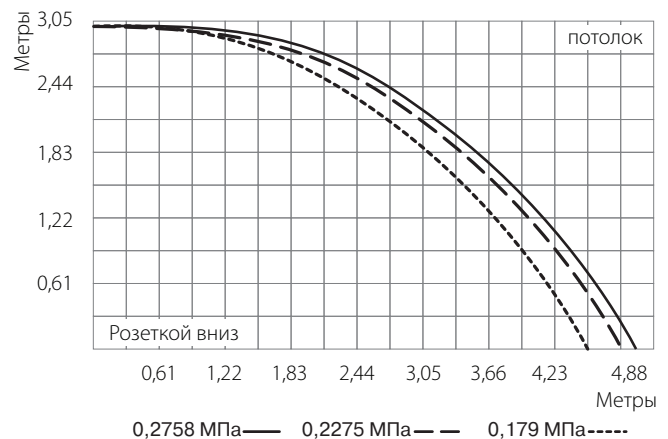


Схема монтажа оросителя с фасонным цоколем

Пример заказа

Ороситель 1/2", RA2745, К-80, латунь, 68 °С, розеткой вниз, колба 5 мм.

Карта орошения (RA2745)



Модель	Описание
RA2745	Ороситель спринклерный, розеткой вниз, F156 EC 1/2", К-80, колба 5 мм



ОРОСИТЕЛИ (RELIABLE, США)

Ороситель спринклерный 1/2", К-80, розеткой вниз, модели F1FR-FS56



Описание

Ороситель быстрого реагирования F1FR-FS56 предназначен для внутрительного использования и совместного использования с оросителями с большей высотой установки.

Ороситель опционально поставляется вместе со специальной защитой, которая не дает попасть на него воде от вышерасположенных оросителей.

Принцип работы

При пожаре высокая температура заставляет жидкость в стеклянной колбе расширяться, в результате чего колба разрушается и освобождает пружину запорного устройства. Вода поступает из отверстия на розетку оросителя, которая разбрызгивает воду, локализуя или ликвидируя возгорание.

Технические характеристики

Средняя интенсивность орошения для защищаемой площади при высоте установки 2,5 м и рабочем давлении Р 0,1 (0,3) МПа — не менее 0,08 (0,13) $\text{дм}^3/\text{с} \times \text{м}^2$.

Таблица температур

Тип	t срабатывания		t макс. окр. среды		Цвет рамки
	°F	°C	°F	°C	
Обычный	135	57	100	38	Оранжевый
	155	68	100	38	Красный
Средний	175	79	150	66	Желтый
	200	93	150	66	Зеленый
Высокий	286	141	225	107	Синий

Габаритные размеры, (мм)

A	B	C
115	49	14

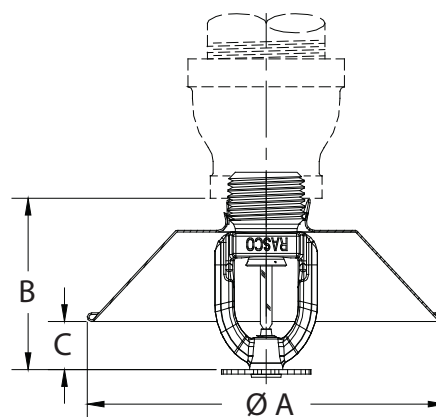
Пример заказа

Ороситель RA2214 1/2" К-80, 57 °С бронза, с отражателем.

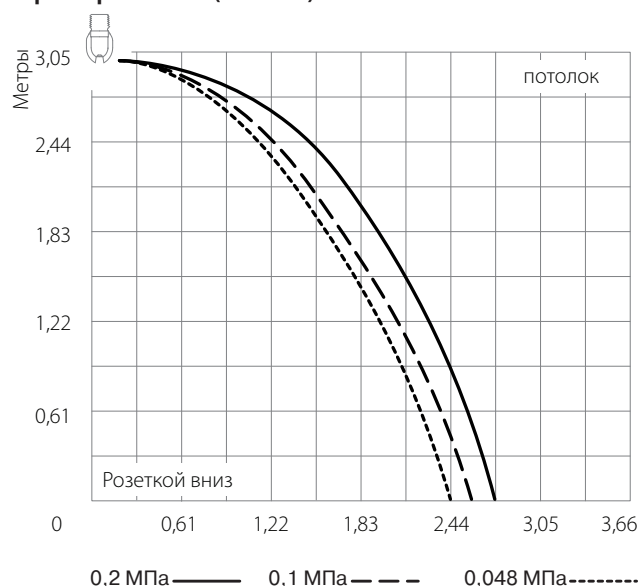
Установка

Ороситель F1FR-FS56 устанавливается в соответствии с паспортом, а также нормами СЕА 4001 и EN 12845, стандартами по монтажу, нормативами и требованиями соответствующих органов.

- Для монтажа/демонтажа используйте только ключ модели D.
- Для монтажа/демонтажа оросителя с защитой используйте только ключ модели GFR2.
- При монтаже оросителя прикладывайте усилие от 10,8 до 24,4 Н × м.



Карта орошения (RA2214)



Модель	Описание
RA2214	Ороситель спринклерный розеткой вниз, F1FR-FS56 1/2", К-80, колба 3 мм

ОРОСИТЕЛИ (RELIABLE, США)

Ороситель спринклерный 1/2", К–80, розеткой вниз, горизонтальный, сухого типа, модель F3QR



Описание

Сухие спринклеры быстрого реагирования F3QR со стеклянной колбой 3 мм предназначены для использования в водозаполненных, водовоздушных системах и системах предварительного срабатывания, в местах, подверженных действию отрицательных температур, например, морозильных камерах и неотапливаемых частях внутри и снаружи зданий.

Оросители, устанавливаемые в таких условиях, могут быть подвержены коррозии. По этой причине данные оросители обработаны специальным воском. Этот воск не препятствует срабатыванию спринклера и предотвращает попадание загрязняющих веществ через внутреннюю часть ниппеля. Воск не должен быть удален.

Принцип работы

При пожаре высокая температура заставляет жидкость в стеклянной колбе расширяться, в результате чего колба разрушается и освобождает пружину запорного устройства. Вода поступает из отверстия на розетку оросителя, которая разбрызгивает воду, локализуя или ликвидируя возгорание.

Спецификация

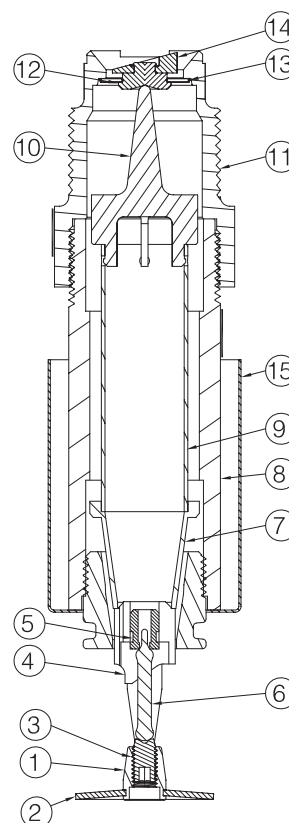
1	Корпус оросителя	Латунь (UNS C83600)
2	Розетка	Бронза (UNS C51000)
3	Фиксирующий винт	Латунь (UNS C22000)
4	Седло колбы	Латунь (UNS C36000)
5	Втулка колбы	Медь (UNS C331400)
6	Стекло колбы	Стекло, раствор глицерина
7	Адаптер переходной	Латунь (UNS C36000)
8	Внешняя труба	Оцинкованная сталь
9	Внутренняя труба	Латунь (UNS C23000)
10	Скоба	Латунь (UNS C38000)
11	Присоединительная резьба	Латунь (UNS C35330)
12	Колпачок	Латунь (UNS C54400)
13	Пружинная шайба/уплотнение	С тефлоновым покрытием бериллий никель
14	Диск	Латунь (UNS C54400)
15	Подрозетник	Сталь низкоуглеродистая (окрашенная)

Таблица температур

t срабатывания	Цвет колбы	t макс. в помещении
57 °С	Оранжевый	38 °С
68 °С	Красный	38 °С
79 °С	Желтый	66 °С
93 °С	Зеленый	66 °С
141 °С	Синий	107 °С

Пример заказа

Ороситель R5714 спринклерный сухого типа (F3QR), роз. вниз, быстрого реагирования, К–80, 57 °С, 1", L 400 мм, хром.

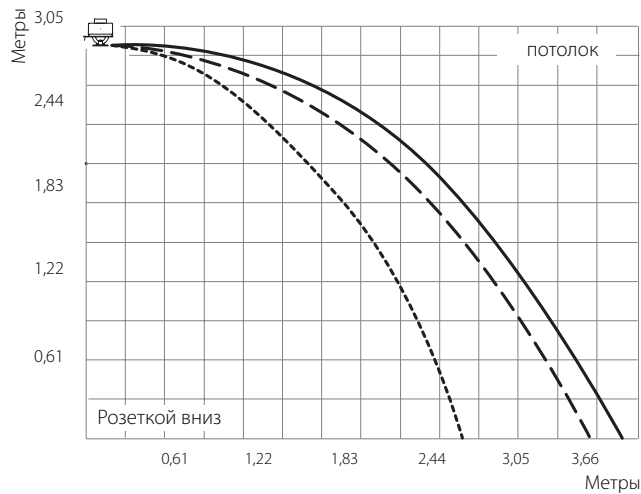
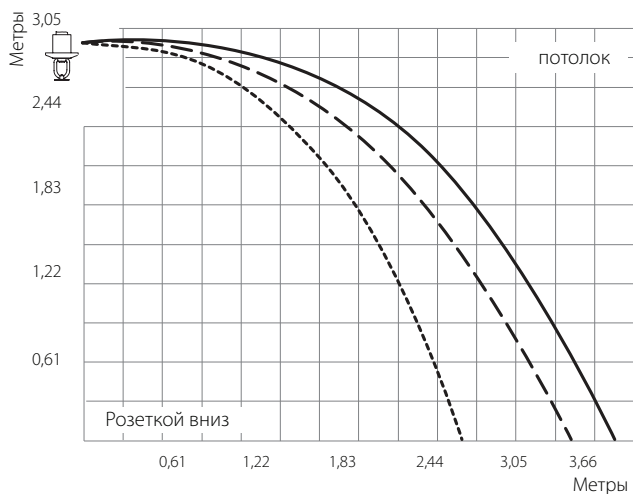


Модель	Описание
R5714	Ороситель спринклерный розеткой вниз 1/2" К–80, колба 3 мм
R5734	Ороситель спринклерный горизонтальный 1/2" К–80, колба 3 мм

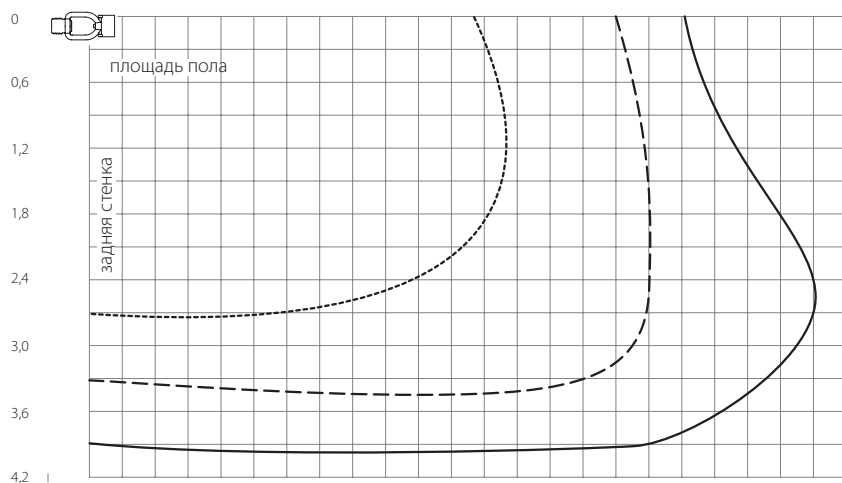
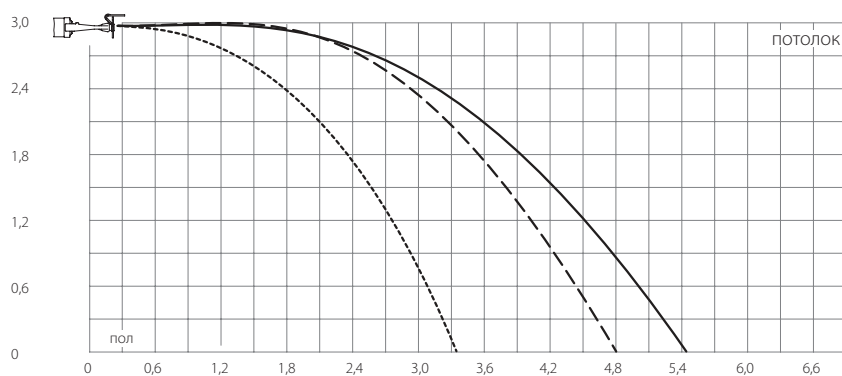
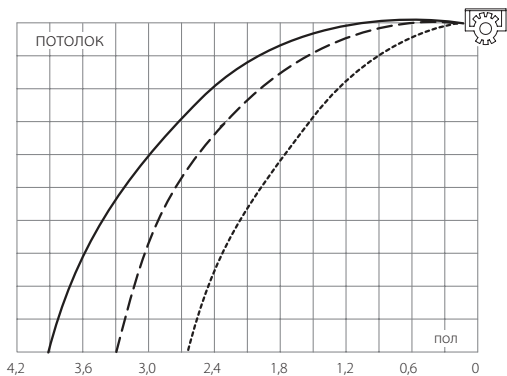


ОРОСИТЕЛИ (RELIABLE, США)

Карты орошения для оросителей (R5714)



Карты орошения для оросителей (R5734)



0,2 МПа ————— 0,1 МПа — — — — 0,048 МПа - · - · - · -



ОРОСИТЕЛИ (RELIABLE, США)

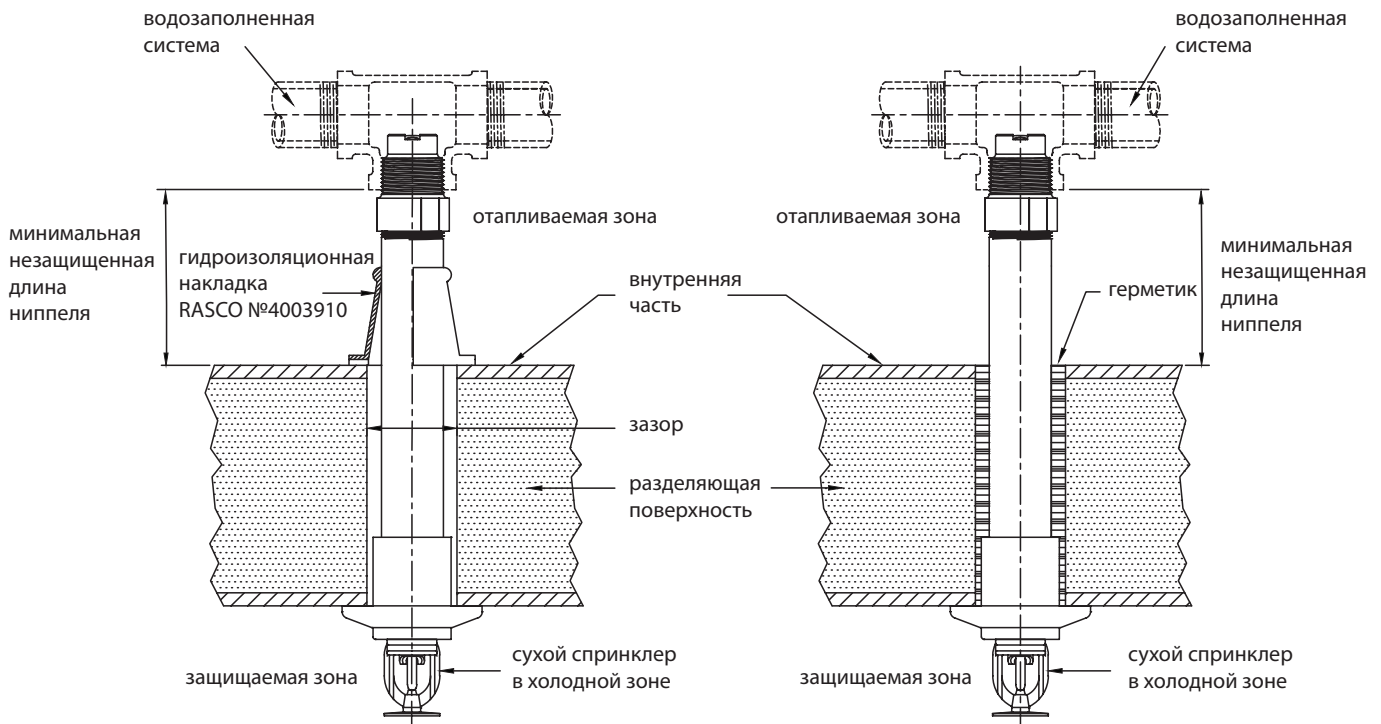
Установка

Сухие оросители F3QR должны быть установлены только в тройники стандарта ANSI B 16.3 (ковкий и высокопрочный чугун) и ANSI B 16.4 (чугун) в горизонтальной позиции. Для этих и других фитингов, включая CPVC, сухой ороситель должен быть установлен в фитинг, чтобы выступ был в соответствии с рисунками (см. ниже). Размер «А» сухого спринклера, который располагается в зоне холодильника или зоне, где температура опускается ниже 5 °С, должен быть выбран, исходя из таблицы «Рекомендации по выбору длины патрубка». В таблице приведены минимально допустимые длины, исходя из температуры в защищаемом помещении. Монтаж оросителей должен быть произведен с помощью ключей моделей F3 и XLO2.

Рекомендации по выбору длины патрубка

Температура окружающей среды в защищаемом помещении	Температура среды в патрубке		
	4 °С	10 °С	16 °С
	Минимальная длина патрубка от фитинга до потолка, (мм)		
4 °С	0	0	0
-1 °С	0	0	0
-7 °С	101	0	0
-12 °С	203	25,1	0
-18 °С	305	75	0
-23 °С	356	101	25,1
-29 °С	356	152	75
-34 °С	405	203	101
-40 °С	457	203	101
-45 °С	508	254	152
-51 °С	508	254	152

Рекомендации по монтажу оросителя сухого типа розеткой вниз



Примечание: если влажность и перепад температур вызывает конденсацию на открытых участках «сухих» оросителей, рекомендуется обрамлять открытый ниппель изоляцией (утеплителем).



ОРОСИТЕЛИ (RELIABLE, США)

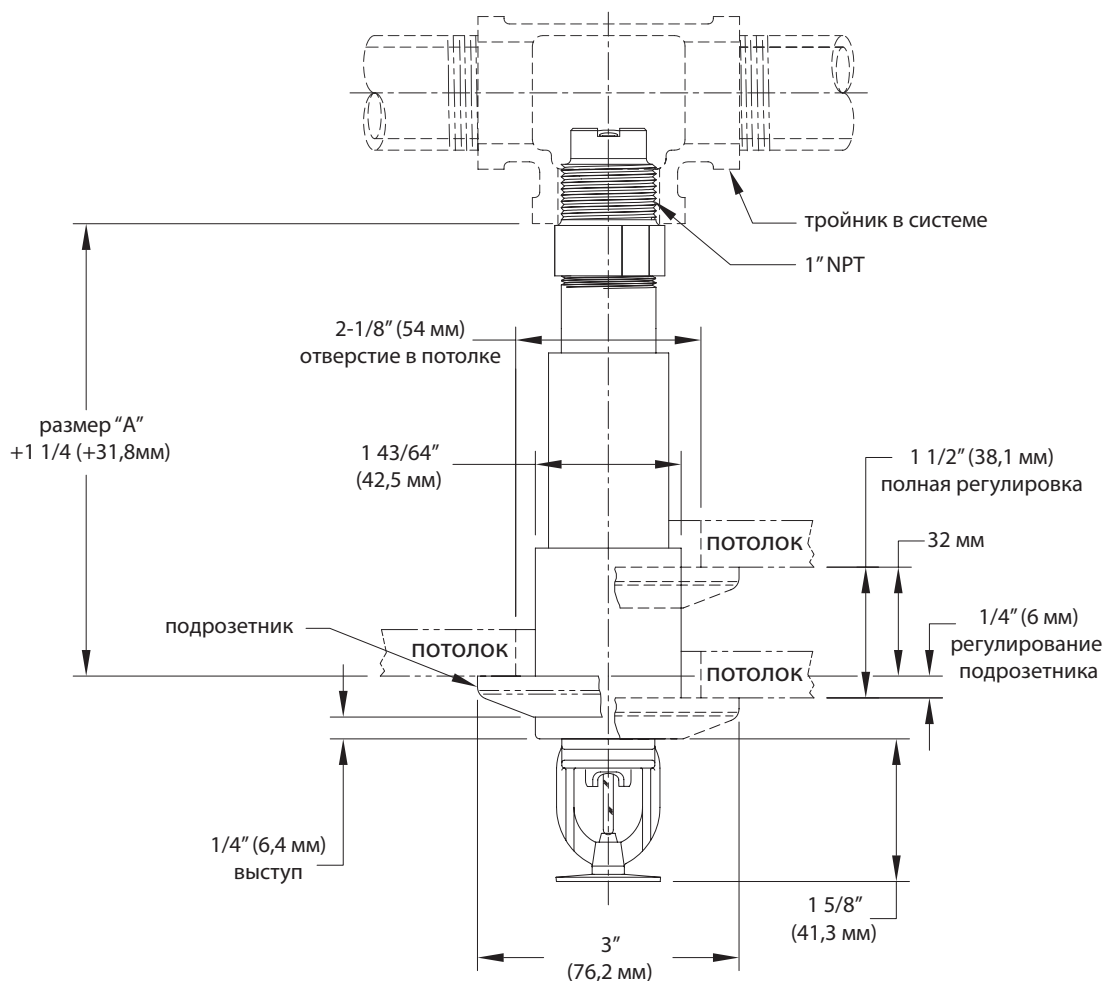


Схема монтажа оросителя R5714 со стандартным цоколем

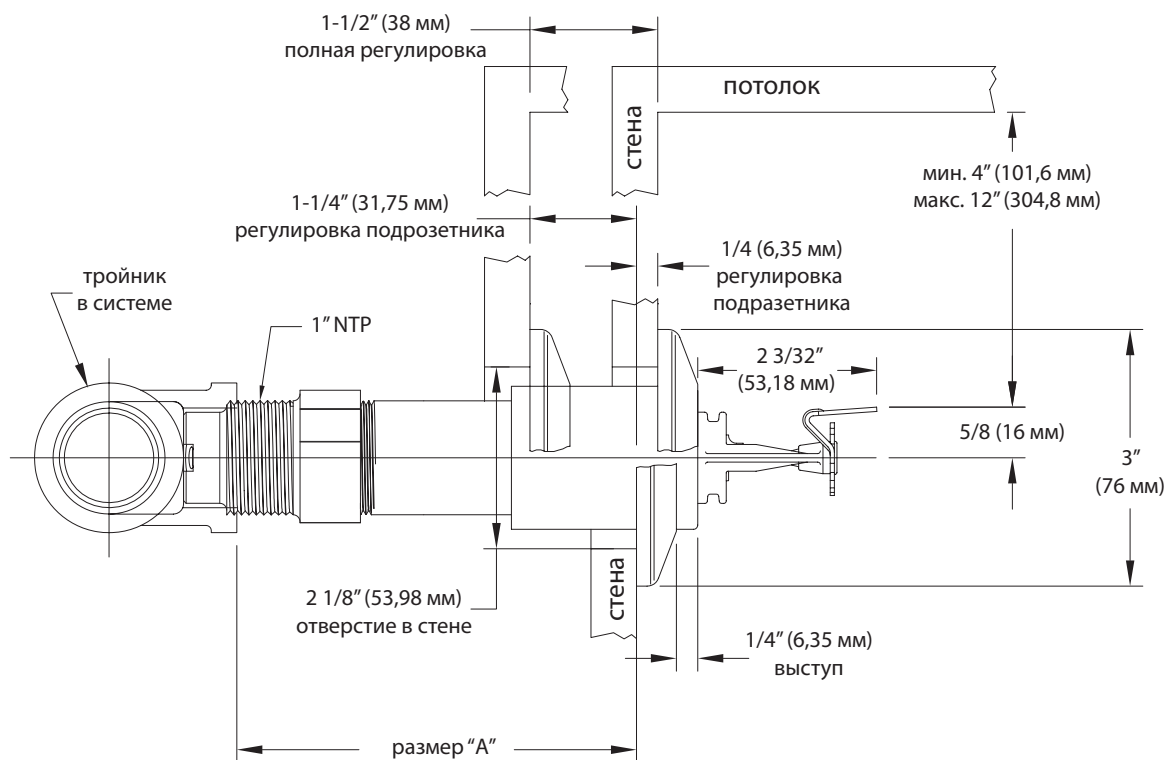


Схема монтажа оросителя R5734 со стандартным цоколем

ОРОСИТЕЛИ (RELIABLE, США)

Ороситель спринклерный 1/2", К-80, скрытый



Описание

Спринклерные оросители представляют собой автоматические спринклеры с термочувствительной разрушаемой колбой (легкоплавкой вставкой) быстрого реагирования скрытой установки. Температуры срабатывания 57, 68, 74, 79, 93, 100 °С.

Принцип работы

Данный ороситель утоплен в потолок и скрыт плоской крышкой. Крышка прикреплена к корпусу оросителя с использованием припоя с температурой плавления 57, 74 или 100 °С. При пожаре по мере повышения температуры в потолочной зоне происходит расплавление припоя, удерживающего крышку. Крышка высвобождается, температура заставляет жидкость в стеклянной колбе расширяться (легкоплавкую вставку плавиться), в результате чего колба (легкоплавкая вставка) разрушается и освобождает пружину запорного устройства. Вода поступает из отверстия на розетку оросителя, которая разбрызгивает воду, локализуя или ликвидируя возгорание.

Технические характеристики

Средняя интенсивность орошения для защищаемой площади при высоте установки 2,5 м и рабочем давлении Р 0,1 (0,3) МПа — не менее 0,08 (0,13) $\text{дм}^3/\text{с} \times \text{м}^2$.

Таблица температур

Тип оросителя	t срабатывания, (°C)		t макс. окр. среды, (°C)	Цвет колбы/Цвет крышки
	Оросителя	Крышки		
RA1414	57	57	38	Оранжевый
	68	57	38	Красный
	79	74	38	Желтый
	93	100	65	Зеленый
RA3415	74	57	38	Белый
	100	74	66	Хром

Установка

Не устанавливайте скрытый ороситель в потолках, в которых давление в межпотолочном пространстве выше, чем давление в помещении.

Спринклер RA1414 устанавливается при помощи ключа RC1. Спринклер RA3415 устанавливается при помощи ключа FC.

Крышка снимается вращением против часовой стрелки.

Разделяемая конструкция оросителя предоставляет возможность регулировки высоты крышки до 1/2" (12,7 мм) по вертикали.

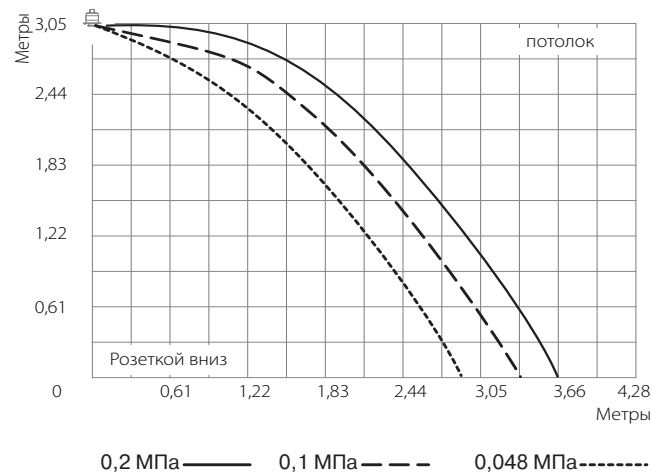
Допускается использовать только собственные крышки. Использование крышки от другой модели оросителя не допускается.

Пример заказа

RA1414 ороситель розеткой вниз, 1/2", К-80, колба 3 мм (крышка 57 °С, ороситель 68 °С), белый, скрытый.



Карта орошения (RA1414; RA3415)



Модель	Описание
RA1414	Ороситель спринклерный скрытый 1/2", К-80
RA3415	Ороситель спринклерный скрытый 1/2", К-80



ОРОСИТЕЛИ (RELIABLE, США)

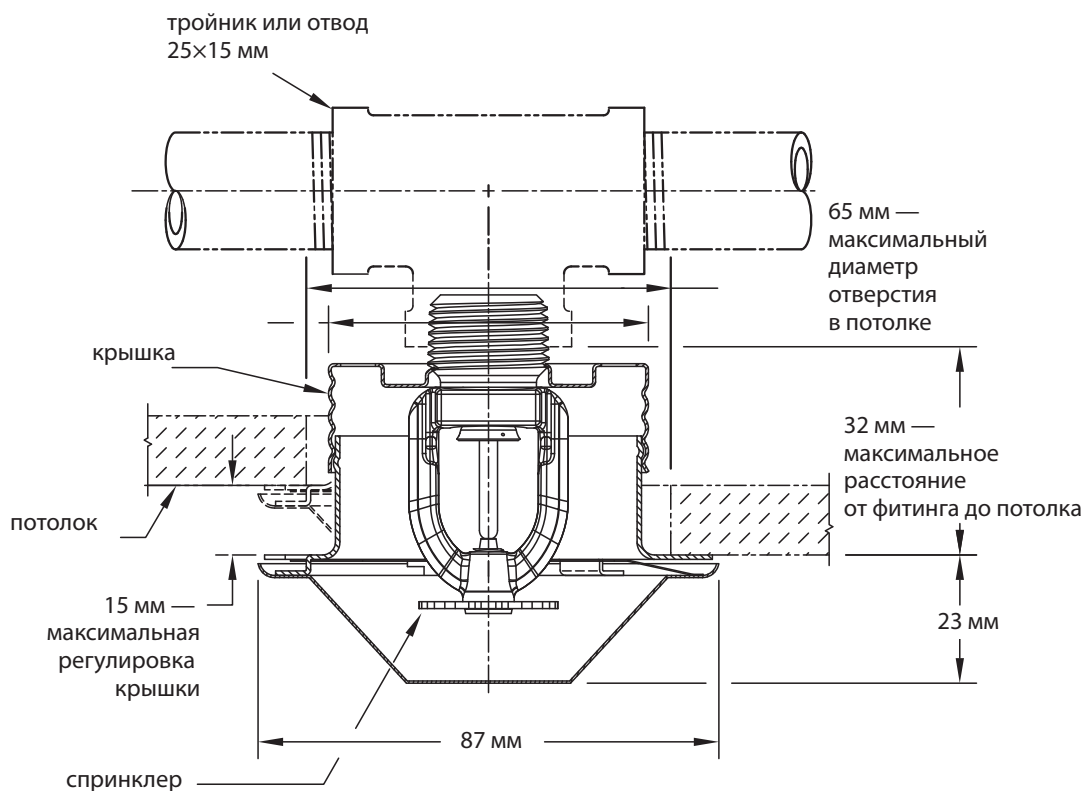


Схема монтажа оросителя RA1414

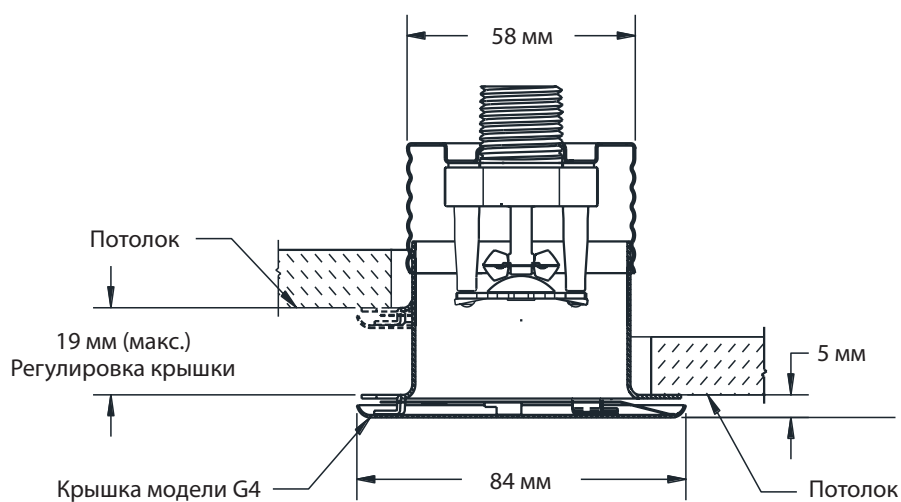


Схема монтажа оросителя RA3415

ОРОСИТЕЛИ (RELIABLE, США)

Ороситель спринклерный 1/2", К-80, розеткой вниз, модель G



Описание

Автоматические спринклерные оросители стандартного реагирования с термочувствительными легкоплавкими вставками.

Принцип работы

При пожаре высокая температура заставляет легкоплавкую вставку плавиться, в результате чего вставка разрушается и освобождает пружину запорного устройства. Вода поступает из отверстия на розетку оросителя, которая разбрызгивает воду, локализуя и ликвидируя возгорание.

Технические характеристики

Средняя интенсивность орошения при высоте установки 2,5 м, рабочем давлении $P=0,1$ (0,3) МПа, не менее, 0,08 (0,13) $\text{дм}^3/\text{с} \times \text{м}^2$

Таблица температур

Тип	t срабатывания		t макс. окр. среды		Цвет рамки
	°F	°C	°F	°C	
Обычный	135	57	100	38	Черный
Обычный	165	74	100	38	Бесцветный
Средний	212	100	150	66	Белый
Высокий	286	141	225	107	Голубой



Исполнение

Стандартное исполнение	
Бронза	Для всех температур срабатывания (окрашены только рамка и дефлектор)
Хром	
Белый	
Специальное исполнение	
Латунное покрытие	Покрываются только рамка, дефлектор и крышка. Для температур: 57 °C, 74 °C, 100 °C.
Черный	Покрываются только рамка, дефлектор и крышка. Для всех температур срабатывания.
Полиэстровое покрытие	Покрываются только рамка и дефлектор.
Свинец	Для температур срабатывания: 74 °C, 100 °C, 141 °C
Воск	74 °C чистый воск, 100 °C коричневый воск

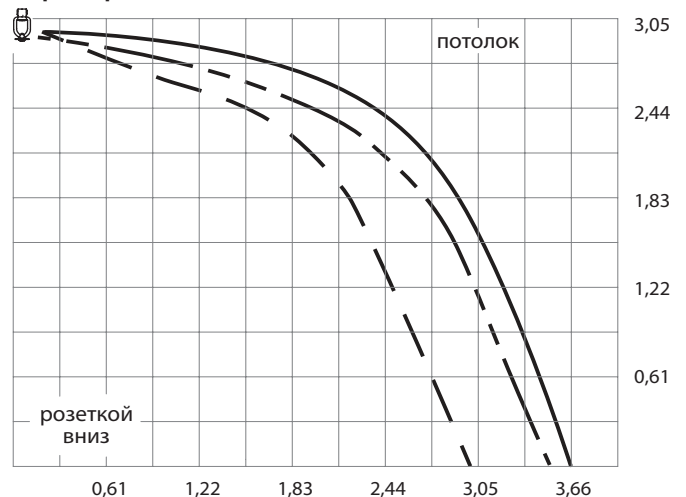
Установка

Ороситель устанавливается в соответствии с паспортом, стандартам по монтажу, нормативами и требованиями соответствующих органов. Для монтажа/демонтажа используйте только ключ модели D.

Пример заказа

Ороситель розеткой вниз, R1015, К-80, бронза, 74 °C.

Карта орошения



Модель	Описание
R1015	Ороситель спринклерный розеткой вниз 1/2", G, К-80



ОРОСИТЕЛИ (RELIABLE, США)

Ороситель дренчерный 1/2", для водяной завесы модель В "Window"



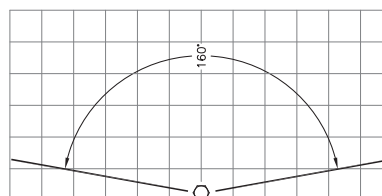
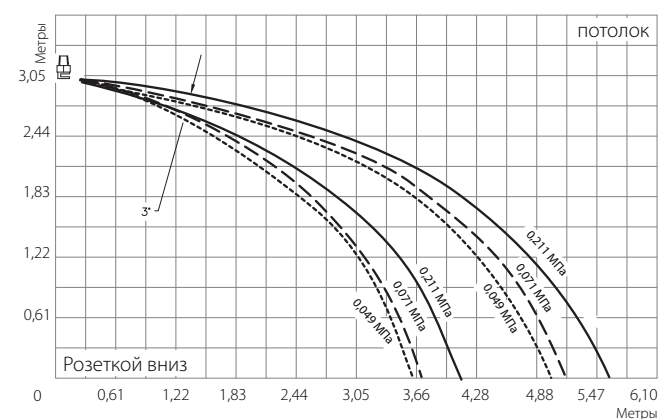
Описание

Ороситель дренчерный имеет форсунку открытого типа, которая обеспечивает относительно плоскую веерообразную модель распыления под углом 180°. Предназначен для создания водяного занавеса перед стеклянным окном или другим проемом, защищая помещение от проникновения огня. Также применяется для пожарной защиты близкорасположенных зданий, защиты стальных балок и колонн, для сохранения их структурной целостности.

Пример заказа

Ороситель 1/2", R0415, К-50, бронза.

Карта орошения



Установка

Ороситель устанавливается в соответствии с паспортом, стандартами по монтажу, нормативами и требованиями соответствующих органов.

Выходное отверстие, (мм)	Присоед. резьба NPT	К-фактор	Длина оросителя (мм)	Монтажное положение	Давление (МПа)	Расстояние (м)	Ширина (м)	Модель
6,25	1/2" (15 мм)	26	45,31	розеткой вниз	0,048	2,44	6,1	R0413
					0,365	4,57	13,11	
					0,689	4,88	12,8	
7,81	1/2" (15 мм)	37	45,31	розеткой вниз	0,028	2,44	6,71	R0414
					0,359	4,88	12,19	
					0,689	5,18	12,19	
9,38	1/2" (15 мм)	50	45,31	розеткой вниз	0,028	2,74	6,71	R0415
					0,359	5,49	12,19	
					0,689	5,18	12,19	

Модель	Коэффициент производительности	Описание
R0413	0,14	Ороситель дренчерный 1/2", К-26
R0414	0,19	Ороситель дренчерный 1/2", К-37
R0415	0,26	Ороситель дренчерный 1/2", К-50

ОРОСИТЕЛИ (RELIABLE, США)

Ороситель спринклерный 3/4", К-115, розеткой вверх, розеткой вниз, универсальный



Описание

Автоматические спринклеры с термочувствительной разрушаемой колбой стандартного/быстрого реагирования.

Принцип работы

При пожаре высокая температура заставляет жидкость в стеклянной колбе расширяться, в результате чего колба разрушается и освобождает пружину запорного устройства. Вода поступает из отверстия на розетку оросителя, которая разбрызгивает воду, локализуя или ликвидируя возгорание.

Технические характеристики

Средняя интенсивность орошения для защищаемой площади при высоте установки 2,5 м и рабочем давлении P 0,1 (0,3) МПа — не менее 0,11 (0,17) дм³/с × м².

Спецификация

1	Розетка	Латунь CDA Alloy 260
2	Фиксирующий винт	Бронза CDA Alloy 360
3	Стеклянная колба	Стекло, раствор глицерина
4	Рама	Латунь DZR Brass
5	Заглушка	Бронза CDA Alloy 651
6	Пружина	Никелевый сплав Nickel Alloy 440

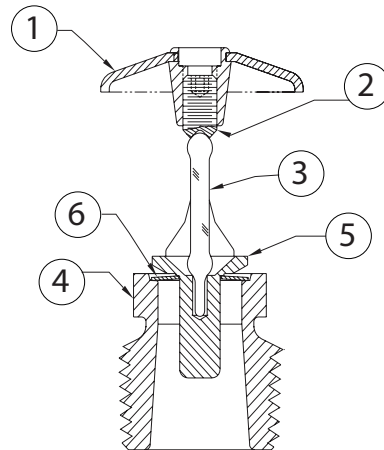


Таблица температур

Температура срабатывания	Цвет колбы
57 °С	Оранжевый
68 °С	Красный
79 °С	Желтый
93 °С	Зеленый
141 °С	Голубой
182 °С	Фиолетовый

Пример заказа

Ороситель 3/4", RA1722, розеткой вверх, 68 °С, К-115, колба 5 мм, бронза.

Установка

Ороситель устанавливается в соответствии с паспортом, стандартами по монтажу, нормативами и требованиями соответствующих органов. Минимальное рекомендованное расстояние между оросителями 1,8 м.

Для монтажа/демонтажа используйте только ключ модели W2. Для утопленной установки оросителей используйте ключ модели GFR2.

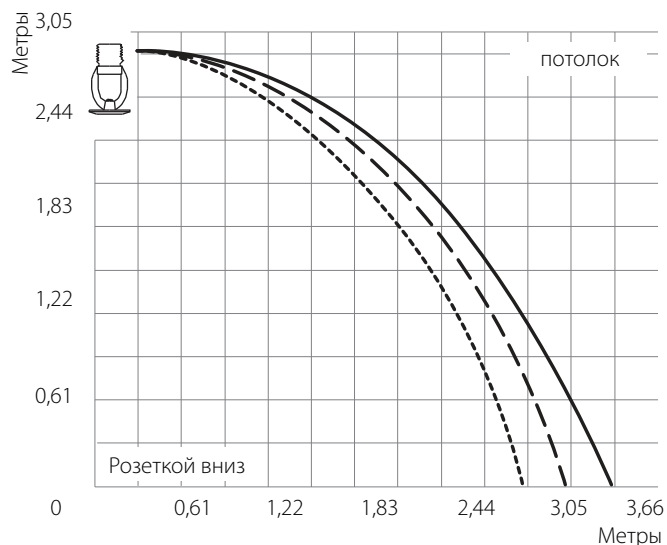
Прикладывайте усилие 11–24 Нм.

Модель	Описание
R1722	Ороситель спринклерный розеткой вверх 3/4", К-115, колба 5 мм
R3622	Ороситель спринклерный розеткой вверх 3/4", К-115, колба 3 мм
R1712	Ороситель спринклерный розеткой вниз 3/4", К-115, колба 5 мм
R3612	Ороситель спринклерный розеткой вниз 3/4", К-115, колба 3 мм
R1772	Ороситель спринклерный универсальный 3/4", К-115, колба 5 мм
R3672	Ороситель спринклерный универсальный 3/4", К-115, колба 3 мм

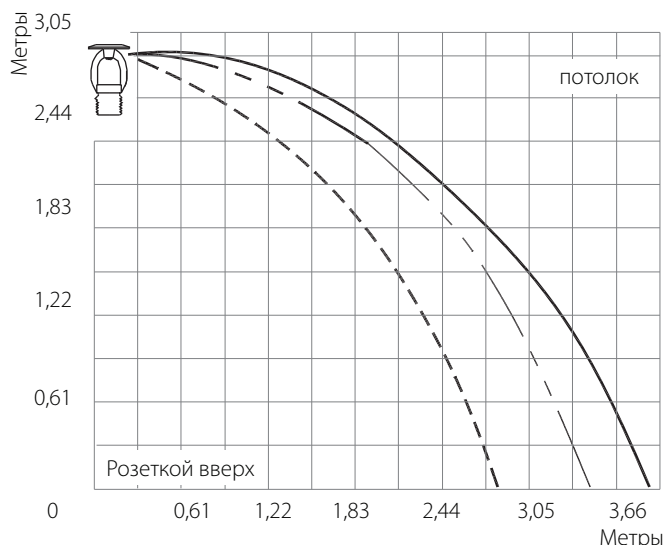


ОРОСИТЕЛИ (RELIABLE, США)

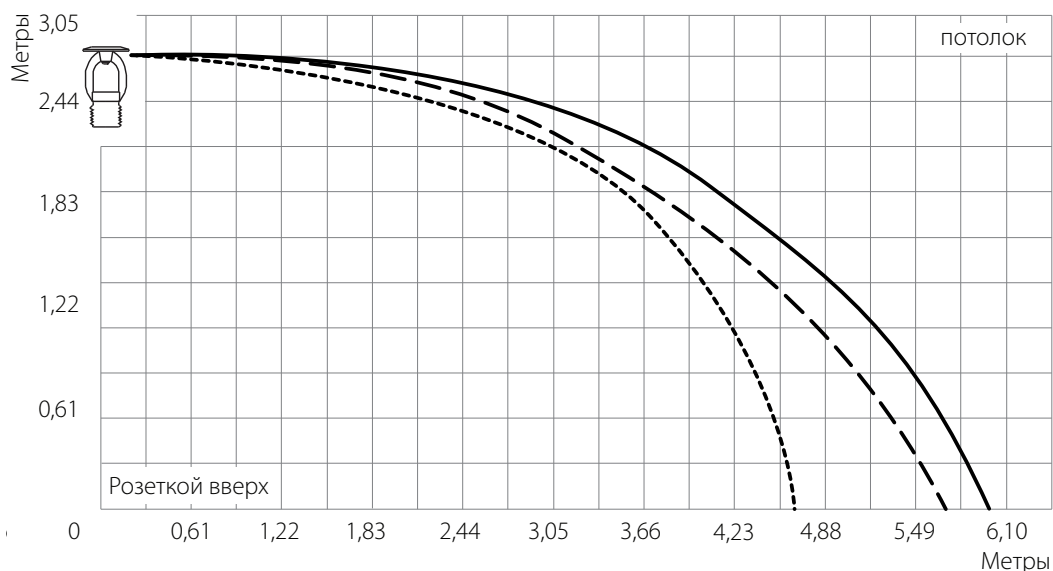
Карта орошения (R1712, R3612)



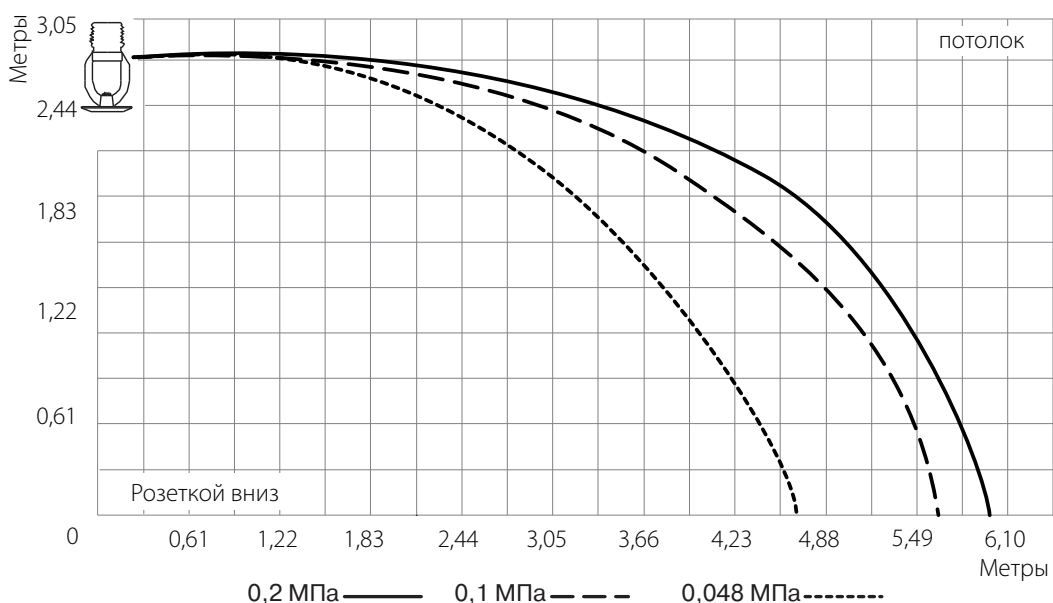
Карта орошения (R1722, R3622)



Карта орошения (R1772, R3672)



Карта орошения (R1772, R3672)



ОРОСИТЕЛИ (RELIABLE, США)

Ороситель спринклерный 3/4", К-115, розеткой вверх, модель G



Описание

Автоматические спринклерные оросители стандартного реагирования с термочувствительными легкоплавкими вставками.

Принцип работы

При пожаре высокая температура заставляет легкоплавкую вставку плавиться, в результате чего вставка разрушается и освобождает пружину запорного устройства. Вода поступает из отверстия на розетку оросителя, которая разбрызгивает воду, локализуя и ликвидируя возгорание.

Технические характеристики

Средняя интенсивность орошения при высоте установки 2,5 м, рабочем давлении $P=0,1$ (0,3) МПа, не менее, $0,11$ (0,17) $\text{дм}^3/\text{с} \times \text{м}^2$.

Таблица температур

Тип	t срабатывания		t макс. окр. среды		Цвет рамки
	°F	°C	°F	°C	
Обычный	135	57	100	38	Черный
Обычный	165	74	100	38	Бесцветный
Средний	212	100	150	66	Белый
Высокий	286	141	225	107	Голубой



Исполнение

Стандартное исполнение	
Бронза	Для всех температур срабатывания (окрашены только рамка и дефлектор)
Хром	
Белый 1)	
Специальное исполнение	
Латунное покрытие	Покрываются только рамка, дефлектор и крышка. Для температур: 57 °C, 74 °C, 100 °C.
Черный	Покрываются только рамка, дефлектор и крышка. Для всех температур срабатывания.
Полиэстровое покрытие 1) 2)	Покрываются только рамка и дефлектор.
Свинец	Для температур срабатывания: 74 °C, 100 °C, 141 °C
Воск	74 °C чистый воск, 100 °C коричневый воск

1) UL, NYC MEA

2) FM Approved for R1027

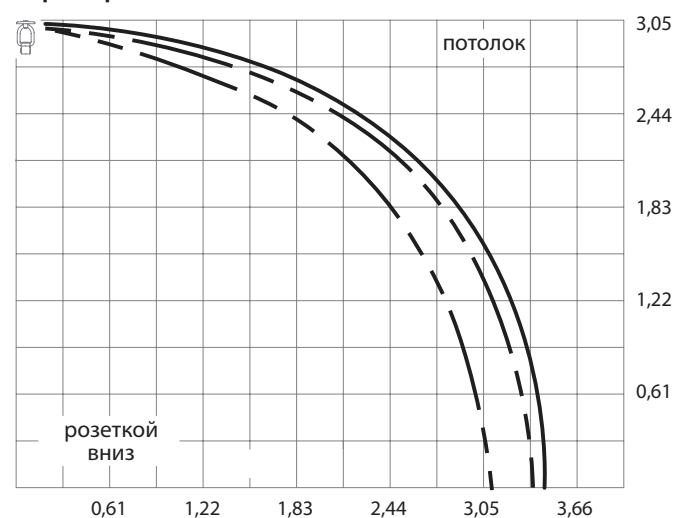
Пример заказа

Ороситель розеткой вверх, R1027, К-115, бронза, 74 °C

Установка

Ороситель устанавливается в соответствии с паспортом, стандартам по монтажу, нормативами и требованиями соответствующих органов. Для монтажа/демонтажа используйте только ключ модели D.

Карта орошения



Модель	Описание
R1027	Ороситель спринклерный розеткой вверх 3/4", К-115



ОРОСИТЕЛИ (RELIABLE, США)

Ороситель спринклерный 3/4", К-115, розеткой вверх, модель GFR



Описание

Автоматические спринклерные оросители с термочувствительными легкоплавкими вставками.

Модель GFR – ороситель быстрого реагирования. Модель GFR применяется в водозаполненных, водовоздушных, дренажных системах пожаротушения. Скорость срабатывания оросителей модели GFR в пять раз быстрее скорости срабатывания стандартных оросителей с той же температурой реагирования

Принцип работы

При пожаре высокая температура заставляет легкоплавкую вставку плавиться, в результате чего вставка разрушается и освобождает пружину запорного устройства. Вода поступает из отверстия на розетку оросителя, которая разбрызгивает воду, локализуя и ликвидируя возгорание.

Технические характеристики

Средняя интенсивность орошения при высоте установки 2,5 м, рабочем давлении $P=0,1$ (0,3) МПа, не менее, $0,11$ (0,17) $\text{дм}^3/\text{с} \times \text{м}^2$.

Таблица температур

Тип	t срабатывания		t макс. окр. среды	
	°F	°C	°F	°C
Обычный	165	74	100	38
Средний	212	100	150	66

Исполнение

Стандартное исполнение	
	Бронза
	Хром
	Белый ¹⁾
Специсполнение	
	Латунное покрытие
	Черный
	Матовый хром

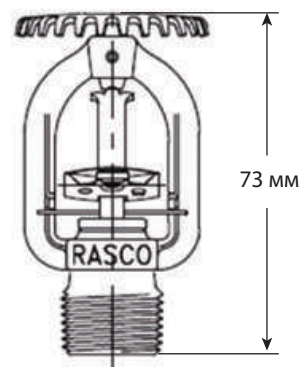
1) У всех спринклеров с температурой срабатывания 74°C плавкая вставка окрашена в черный цвет, у спринклеров с температурой срабатывания 100°C плавкая вставка окрашена в белый цвет.

Пример заказа

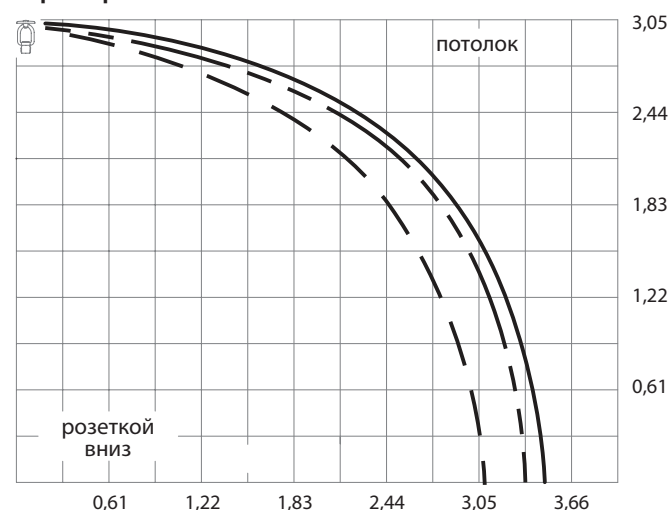
Ороситель розеткой вниз, R3127, К-115, бронза, 74 °C

Установка

Ороситель устанавливается в соответствии с паспортом, стандартам по монтажу, нормативами и требованиями соответствующих органов. Для монтажа/демонтажа используйте только ключ модели D или W2.



Карта орошения



Модель	Описание
R3127	Ороситель спринклерный розеткой вниз 3/4", GFR, К-115

ОРОСИТЕЛИ (RELIABLE, США)

Ороситель спринклерный 3/4", К-160, розеткой вверх, модель G XLO



Описание

Ороситель стандартного реагирования G XLO разработан для тушения пожаров на складах с паллетированным хранением в системах с минимальным давлением 0,05 МПа.

Принцип работы

Рабочим механизмом данного спринклера является надежная плавкая вставка. Во время пожара температура окружающей среды повышается, расплавляя вставку. В результате отверстие оросителя освобождается от уплотняющих деталей, вода поступает на розетку оросителя, которая разбрызгивает ее, локализуя и ликвидируя возгорание.

Технические характеристики

Средняя интенсивность орошения при высоте установки 2,5 м и рабочем давлении Р 0,1 (0,3) МПа — не менее 0,17 (0,26) дм³/с × м².

Таблица температур

Тип	t срабатывания		t макс. окр. среды		Цвет рамки
	°F	°C	°F	°C	
Обычный	165	74	100	38	Бесцветный
Средний	212	100	150	66	Белый
Высокий	286	141	225	107	Синий

Исполнение

Стандартное исполнение	Бронза
Специисполнение	
Свинцовое покрытие ¹⁾ , хром	74 °C, 100 °C, 141 °C
Воск ²⁾	74 °C чистый воск, 100 °C коричневый воск
Воск/свинец ¹⁾²⁾	74 °C чистый воск, 100 °C коричневый воск

1) Только в списке UL

2) Коричневый воск может использоваться на оросителях для 141 °C, если температура окружающей среды не превышает 66 °C

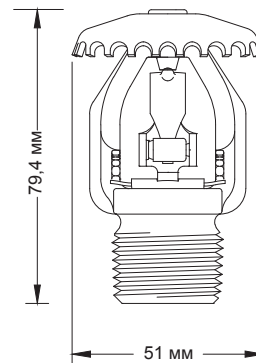
Пример заказа

Ороситель 3/4", R2921, К-160, бронза, 74 °C.

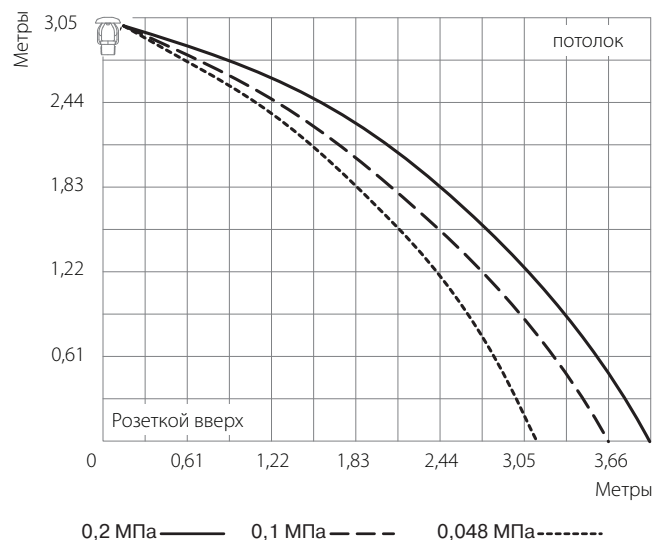
Установка

Ороситель устанавливается в соответствии с паспортом, стандартами по монтажу, нормативами и требованиями соответствующих органов. Минимальное рекомендованное расстояние между оросителями 1,8 м.

Для монтажа/демонтажа используйте только ключ модели Н.



Карта орошения (R2921)



Модель	Описание
R2921	Ороситель спринклерный розеткой вверх 3/4", К-160



ОРОСИТЕЛИ (RELIABLE, США)

Ороситель спринклерный 3/4", К-160, розеткой вверх, розеткой вниз, модель GL112



Описание

Ороситель быстрого реагирования GL112 разработан для тушения пожаров на складах с паллетированным хранением в системах с минимальным давлением 0,05 МПа (но не более 1,21 МПа). Может использоваться в качестве как потолочного, так и внутрительлажного оросителя.

Принцип работы

Рабочим механизмом данного спринклера является надежная плавкая вставка. Во время пожара температура окружающей среды повышается, расплавляя вставку. В результате, отверстие оросителя освобождается от уплотняющих деталей, вода поступает на розетку оросителя, которая разбрызгивает ее, локализуя и ликвидируя возгорание.

Технические характеристики

Средняя интенсивность орошения при высоте установки 2,5 м и рабочем давлении Р 0,1 (0,3) МПа — не менее 0,17 (0,26) $\text{дм}^3/\text{с} \times \text{м}^2$.

Таблица температур

Тип	t срабатывания		t макс. окр. среды		Цвет рамки
	°F	°C	°F	°C	
Обычный	165	74	100	38	Бесцветный
Средний	212	100	150	66	Белый

Исполнение

Стандартное исполнение	Бронза
Специальное исполнение	
Свинцовое покрытие ¹⁾ , хром	74 °C, 100 °C
Воск ²⁾	74 °C чистый воск, 100 °C коричневый воск
Воск/свинец ^{1) 2)}	74 °C чистый воск, 100 °C коричневый воск

1) Только в списке UL.

2) Коричневый воск может использоваться на оросителях для 100 °C, если температура окружающей среды не превышает 66 °C.

Пример заказа

Ороситель 3/4", R3226, К-160, бронза, 74 °C.

Установка

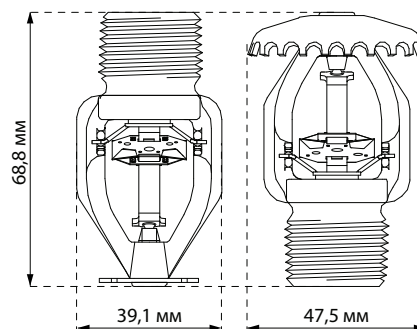
Ороситель устанавливается в соответствии с паспортом, стандартами по монтажу, нормативами и требованиями соответствующих органов. Рекомендованное расстояние между оросителями при высоте потолков до 9 м: минимальное — 2,4 м, максимальное — 3,6 м.

Максимальная площадь орошения 9 м^2 .

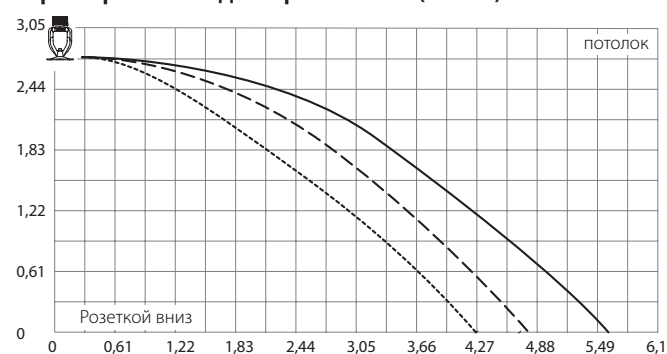
Минимальная площадь орошения 7,5 м^2 .

Максимальная высота потолков для применения данных оросителей в качестве потолочных — 10,5 м.

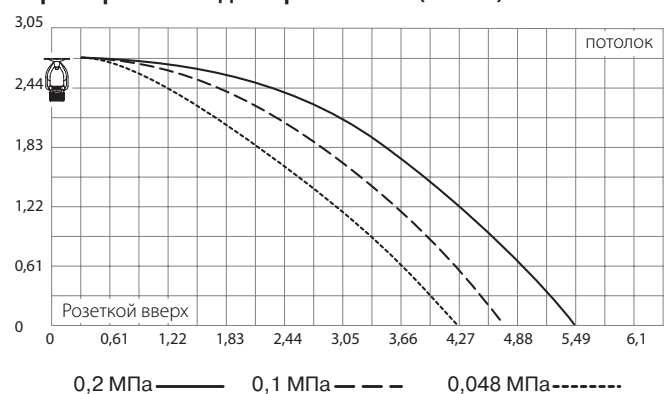
Для монтажа/демонтажа используйте только ключ модели Н. Прикладывайте усилие 19–27,1 Нм.



Карта орошения для оросителей (R3216)



Карта орошения для оросителей (R3226)



Модель	Описание
R3226	Ороситель спринклерный розеткой вверх, К-160
R3216	Ороситель спринклерный розеткой вниз, К-160

ОРОСИТЕЛИ (RELIABLE, США)

Ороситель спринклерный 3/4", К-200, розеткой вниз, модель G VELO



Описание

Ороситель стандартного реагирования G VELO разработан для тушения пожаров на складах с паллетированным хранением в системах с минимальным давлением 0,05 МПа.

Принцип работы

Рабочим механизмом данного спринклера является надежная плавкая вставка. Во время пожара температура окружающей среды повышается, расплавляя вставку. В результате отверстие оросителя освобождается от уплотняющих деталей, вода поступает на розетку спринклера, которая разбрызгивает ее, локализуя и ликвидируя возгорание.

Технические характеристики

Средняя интенсивность орошения при высоте установки 2,5 м и рабочем давлении Р 0,1 (0,3) МПа — не менее 0,17 (0,26) дм³/с × м².

Таблица температур

Тип	t срабатывания		t макс. окр. среды		Цвет рамки
	°F	°C	°F	°C	
Обычный	165	74	100	38	Бесцветный
Средний	212	100	150	66	Белый
Высокий	286	141	225	107	Синий

Исполнение

Стандартное исполнение	Бронза ¹⁾	Для всех температур срабатывания
Специальное исполнение		
Свинцовое покрытие, хром		
Воск		
Воск/свинец		

1) Только в списке UL.

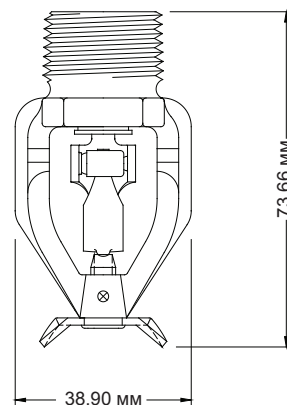
Пример заказа

Ороситель 3/4", R4613, бронза, 74 °C.

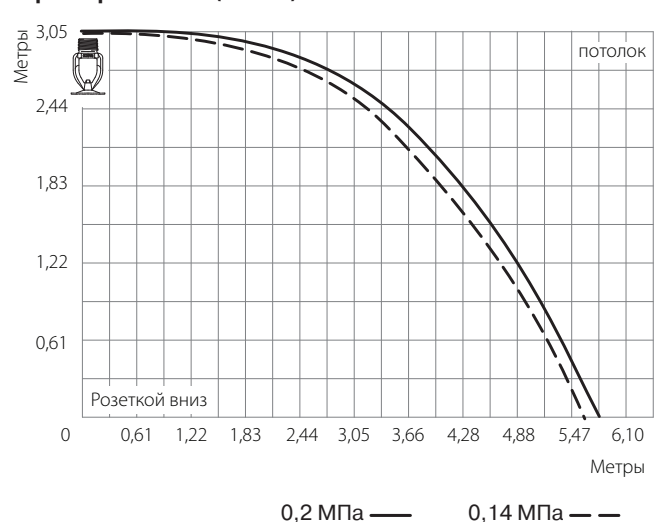
Установка

Ороситель устанавливается в соответствии с паспортом, стандартами по монтажу, нормативами и требованиями соответствующих органов. Минимальное рекомендованное расстояние между оросителями 1,8 м.

Для монтажа/демонтажа используйте только ключ модели Н.



Карта орошения (R4613)



Модель	Описание
R4613	Ороситель спринклерный розеткой вниз 3/4", К-200



ОРОСИТЕЛИ (RELIABLE, США)

Ороситель спринклерный 3/4", К-240, розеткой вверх, модель J168



Описание

Ороситель стандартного реагирования J168 разработан для тушения пожаров на складах с паллетированным хранением в системах с минимальным давлением 0,05 МПа (но не более 1,21 МПа).

Принцип работы

Рабочим механизмом является надежная плавкая вставка. Во время пожара температура окружающей среды повышается, расплавля вставку. В результате отверстие оросителя освобождается от уплотняющих деталей, вода поступает на розетку оросителя, которая разбрызгивает ее, локализуя и ликвидируя возгорание.

Технические характеристики

Средняя интенсивность орошения при высоте установки 2,5 м и рабочем давлении Р 0,1 (0,3) МПа — не менее 0,3 (0,58) $\text{дм}^3/\text{с} \times \text{м}^2$.

Таблица температур

Тип	t срабатывания		t макс. окр. среды		Цвет рамки
	°F	°C	°F	°C	
Обычный	165	74	100	38	Бесцветный
Средний	212	100	150	66	Белый
Высокий	286	141	225	107	Синий

Исполнение

Стандартное исполнение	Бронза
Специальное исполнение	
Свинцовое покрытие ¹⁾ , хром	74 °C, 100 °C, 141 °C
Воск ²⁾	74 °C чистый воск, 100 °C коричневый воск
Воск/свинец ¹⁾²⁾	74 °C чистый воск, 100 °C коричневый воск

1) Только в списке UL

2) Коричневый воск может использоваться на оросителях для 141 °C, если температура окружающей среды не превышает 66 °C.

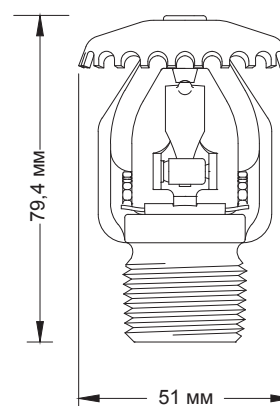
Пример заказа

Ороситель 3/4", R1124, К-240, бронза, 74 °C.

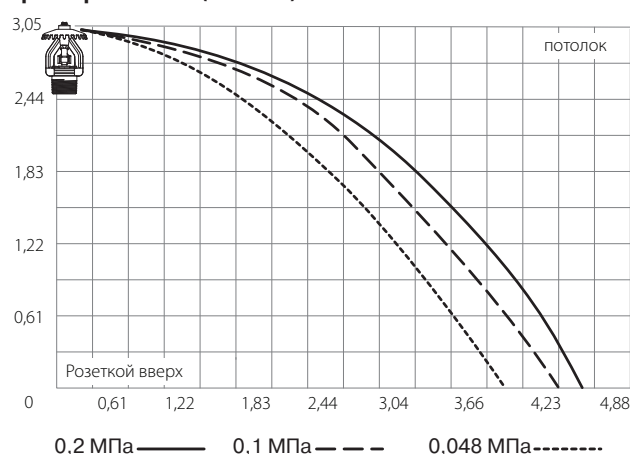
Установка

Ороситель устанавливается в соответствии с паспортом, стандартами по монтажу, нормативами и требованиями соответствующих органов. Минимальное рекомендованное расстояние между оросителями 1,8 м.

Для монтажа/демонтажа используйте только ключ модели J1. Прикладывайте усилие 19-27,1 Нм.



Карта орошения (RA1124)



Модель	Описание
RA1124	Ороситель спринклерный розеткой вверх 3/4", К-242

ОРОСИТЕЛИ (RELIABLE, США)

Ороситель спринклерный 3/4", К-200, розеткой вниз, модель JL-14 ESFR



Описание

Быстродействующий ороситель JL-14 ESFR для раннего подавления огня. Предназначен для использования в помещениях, в которых осуществляется хранение наиболее распространенных пакетированных и штабелированных (на поддонах) материалов, включая коробки с пенопластовой и невспененной пластиковой упаковкой. А также на открытых однорядных, двухрядных, многорядных и переносных стеллажах.

Принцип работы

Рабочим механизмом является надежная плавкая вставка. Во время пожара температура окружающей среды повышается, расплавля вставку. Когда температура окружающей среды достигает расчетной температуры, вставка разрушается. В результате отверстие оросителя освобождается от уплотняющих деталей, вода поступает на розетку оросителя, которая разбрызгивает ее, локализуя и ликвидируя возгорание.

Технические характеристики

Средняя интенсивность орошения при высоте установки 2,5 м и рабочем давлении P 0,1 (0,3) МПа — не менее 0,25 (0,42), дм³/с × м².

Таблица температур

Тип	t срабатывания		t макс. окр. среды		Цвет рамки
	°F	°C	°F	°C	
Обычный	165	74	100	38	Бесцветный
Средний	212	100	150	66	Белый

Пример заказа

Ороситель 3/4", RA1812, К-200, бронза, 74 °С.

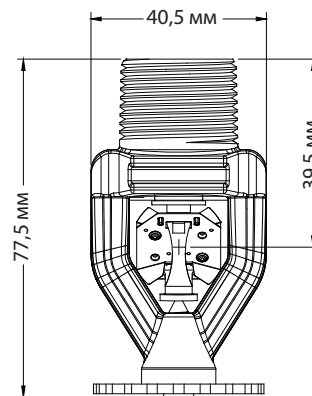
Установка

Ороситель устанавливается в соответствии с паспортом, стандартами по монтажу, нормативами и требованиями соответствующих органов.

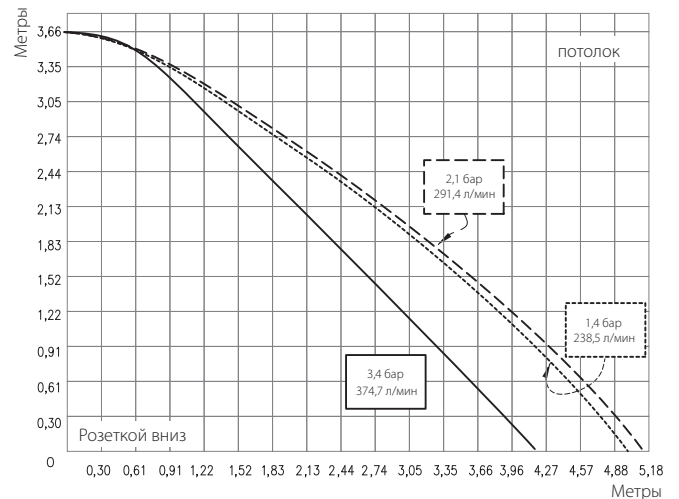
Минимальное расстояние между оросителями 2,4 м.

Расстояние от дефлектора до потолка 152–356 мм.

Для монтажа/демонтажа используйте только ключ модели J1. Прикладывайте усилие 19-27,1 Нм.



Карта орошения (RA1812)



Модель	Описание
RA1812	Ороситель спринклерный розеткой вниз, JL-14 (типа ESFR) 3/4", К-200



ОРОСИТЕЛИ (RELIABLE, США)

Ороситель спринклерный 3/4", К-240, розеткой вниз, модель JL-17 ESFR



Описание

Быстродействующий ороситель JL-17 ESFR для раннего подавления огня, исключает необходимость использования внутри-стеллажных спринклеров при защите многоярусных стеллажей, хранения упакованных и неупакованных материалов с высотой складирования 10,7 м и высотой потолка 12,2 м. Модель JL-17 также предназначена для защиты картонной тары с пенопластом высотой складирования до 7,6 м и высотой потолка 9,1 м, и хранения резиновых покрышек, рулонной бумаги и аэрозолей.

Принцип работы

Рабочим механизмом является надежная плавкая вставка. Во время пожара температура окружающей среды повышается, расплавляя вставку. Когда температура окружающей среды достигает расчетной температуры, вставка разрушается. В результате отверстие оросителя освобождается от уплотняющих деталей, вода поступает на розетку оросителя, которая разбрызгивает ее, локализуя и ликвидируя возгорание.

Технические характеристики

Средняя интенсивность орошения при высоте установки 2,5 м и рабочем давлении Р 0,1 (0,3) МПа — не менее 0,3 (0,55) $\text{дм}^3/\text{с} \times \text{м}^2$.

Таблица температур

Тип	t срабатывания		t макс. окр. среды		Цвет рамки
	°F	°C	°F	°C	
Обычный	165	74	100	38	Бесцветный
Средний	212	100	150	66	Белый

Пример заказа

Ороситель 3/4", RA1914, К-240, бронза, 74 °С.

Установка

Ороситель устанавливается в соответствии с паспортом, стандартами по монтажу, нормативами и требованиями соответствующих органов.

Минимальное расстояние между оросителями 2,4 м.

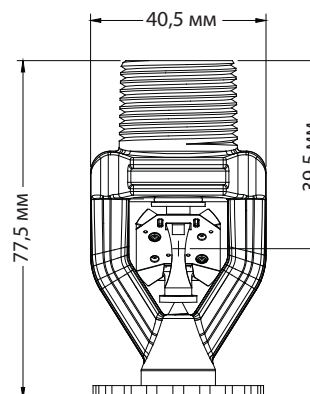
Расстояние от дефлектора до потолка 152–356 мм.

Максимальная площадь орошения 9,3 м^2 .

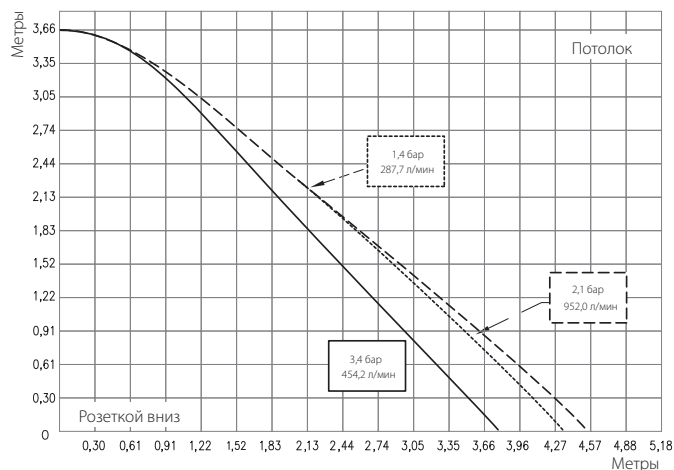
Минимальная площадь орошения 5,8 м^2 .

Для монтажа/демонтажа используйте только ключ модели J1.

Прикладывайте усилие 19–54 Нм.



Карта орошения (RA1914)



Модель	Описание
RA1914	Ороситель спринклерный розеткой вниз, JL-17 (типа ESFR) 3/4", К-241

ОРОСИТЕЛИ (RELIABLE, США)

Ороситель спринклерный 1", К-320, розеткой вниз, модель HL-22 ESRF



Описание

Быстродействующий ороситель HL22 ESRF для раннего подавления огня специального назначения. Ороситель предназначен для защиты следующих складских помещений: высокостеллажных, для хранения в упаковке и штабелированного хранения упаковок на поддонах на однорядных, двухрядных и переносных разборных стеллажах, с высотой здания до 14,6 м и высотой складирования до 13,1 м (только для оросителей с температурой срабатывания 100 °С) с минимальной шириной прохода 2,44 м. Для защиты товаров I-IV классов и упакованных в картон, пластмасс группы А или В.

Принцип работы

Рабочим механизмом является надежная плавкая вставка. Во время пожара температура окружающей среды повышается, расплавляя вставку. Когда температура окружающей среды достигает расчетной температуры, вставка разрушается. В результате отверстие оросителя освобождается от уплотняющих деталей, вода поступает на розетку оросителя, которая разбрызгивает ее, локализуя и ликвидируя возгорание.

Технические характеристики

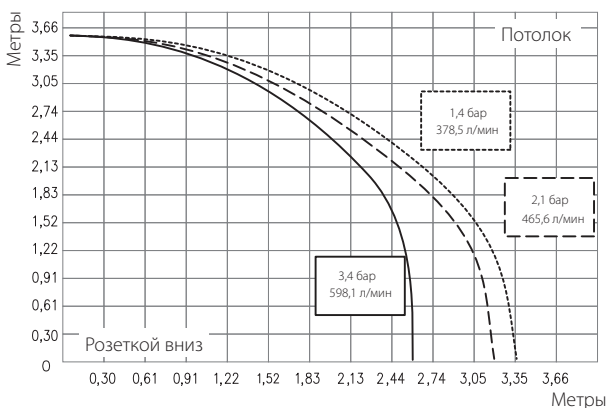
Средняя интенсивность орошения при высоте установки 2,5 м и рабочем давлении Р 0,1 (0,3) МПа — не менее 0,35 (0,85) $\text{дм}^3/\text{с} \times \text{м}^2$. Для применения оросителей в зданиях с высотой 13,7–14,6 м следует учитывать, что минимальное рабочее давление должно быть 0,379 МПа, при этом поток должен составлять 624 л/мин.

Таблица температур

Тип	t срабатывания		t макс. окр среды		Цвет рамки
	°F	°C	°F	°C	
Обычный	165	74	100	38	Бесцветный
Средний	212	100	150	66	Белый

Высота здания	UL		FM, VdS и LPCB	
	Давление	Поток	Давление	Поток
13,7 м	0,28 МПа	537 л/мин	0,34 МПа	597 л/мин
12,2 м	0,28 МПа	537 л/мин	0,31 МПа	567 л/мин
10,7 м	0,24 МПа	503 л/мин	0,24 МПа	503 л/мин
9,1 м	0,17 МПа	423 л/мин	0,17 МПа	423 л/мин

Карта орошения (RA1011)



Установка

Ороситель устанавливается в соответствии с нормами NFPA13, настоящим документом, стандартами по монтажу, нормативами и требованиями соответствующих органов.

- Минимальное расстояние между оросителями 2,4 м.
- Максимальное расстояние между оросителями 3,7 м для зданий высотой до 9,1 м; 3,1 м — для зданий высотой более 9,1 м.
- Расстояние от дефлектора до потолка 152–457 мм, для зданий высотой до 13,7 м; 152–356 мм для зданий высотой до 14,6 м.
- В случае, если крыша выполнена из профнастила, то расстояние следует измерять следующим образом: если высота волны профнастила до 76 мм, то расстояние измеряется от нижней точки волны (дна) до дефлектора оросителя, и оно не должно превышать 356 мм. Если высота волны превышает 76 мм, то измерения ведутся от верхней точки волны и расстояние до дефлектора оросителя не должно превышать 450 мм.
- Максимальная площадь орошения 9,3 м^2 .
- Минимальная площадь орошения 5,8 м^2 .
- Расстояние от дефлектора до верха стеллажа — не менее 914 мм.
- Расстояние от дефлектора до стены — не менее 102 мм и не более половины разрешенного расстояния между оросителями.
- Расстояние от плавкой вставки до потолка — 120–324 мм.
- Максимальный уклон потолка 9,5°.
- Для монтажа/демонтажа используйте только ключ модели Н1.

Пример заказа

Ороситель 1", RA1011, К-320, бесцветный, 74 °С.

Модель	Описание
RA1011	Ороситель спринклерный розеткой вниз, HL-22 (типа ESRF) 1", К-320



ОРОСИТЕЛИ (RELIABLE, США)

Ороситель спринклерный 1", К-363, розеткой вниз, модель N25 ESFR



Описание

Быстрореагирующий ороситель N25 ESFR для раннего подавления огня. Ороситель предназначен для использования в хранилищах с высотой складирования обычных материалов до 10,7 м, хранимых на поддонах и покрытых или непокрытых пластиковой пленкой, в том числе пластика в картонных коробках. Возможна защита некоторых хранилищ резиновых шин, рулонной бумаги, легковоспламеняющихся жидкостей и аэрозолей.

Принцип работы

Рабочим механизмом данного спринклера является надежная плавкая вставка. Во время пожара температура окружающей среды повышается, расплавляя вставку. Когда температура окружающей среды достигает расчетной температуры, вставка разрушается. В результате отверстие оросителя освобождается от уплотняющих деталей, вода поступает на розетку оросителя, которая разбрызгивает ее, локализуя и ликвидируя возгорание.

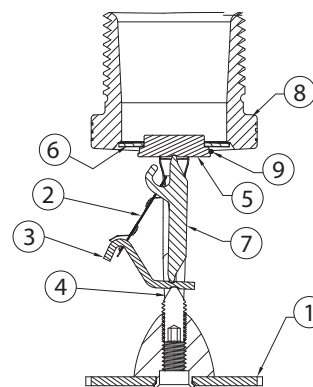


Таблица температур

Тип	t срабатывания		t макс. окр среды		Цвет рамки
	°F	°C	°F	°C	
Обычный	165	74	100	38	Бесцветный
Средний	212	100	150	66	Белый

Спецификация

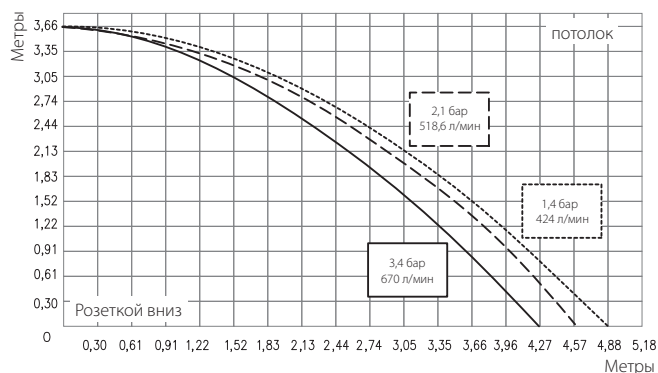
1	Дефлектор	Бронза
2	Плавкая вставка	Никель
3	Рычаг	Монель
4	Заправочный винт	Нержавеющая сталь
5	Колпачок	Нержавеющая сталь
6	Уплотнение	Тефлоновая лента
7	Стойка	Монель
8	Рама	Латунь
9	Пружина	Нерж. сталь



Пример заказа

Ороситель 1", RA0912, К-363, бесцветный, 74 °С.

Карта орошения (R0912)



Установка

Ороситель устанавливается в соответствии с настоящим документом, стандартами по монтажу, нормативами и требованиями соответствующих органов.

- Минимальное расстояние между оросителями 2,4 м.
- Расстояние от дефлектора до потолка 152–457 мм.
- Максимальная площадь орошения 9,3 м².
- Минимальная площадь орошения 5,8 м².
- Максимальный наклон потолка 9,5°.
- Расстояние от дефлектора до стен минимум 102 мм.
- Расстояние от дефлектора до верха складирования минимум 914 мм.
- Расстояние от элемента до потолка 101,6–425 мм.

Для монтажа/демонтажа используйте только ключ модели N1. Прикладывайте усилие 29,8-40,7 Нм.

Модель	Описание
R0912	Ороситель спринклерный розеткой вниз 1", К-363

ОРОСИТЕЛИ (RELIABLE, США)

Ороситель спринклерный 1", К-363, розеткой вниз, расширенной зоны орошения, модель N252 EC



Описание

Модель N252 EC предназначена для использования в зданиях с высотой потолка 13,7 м для складирования обычных материалов до 10,7 м, хранимых на поддонах и покрытых или непокрытых пластиковой пленкой, в том числе пластика в картонных коробках. Возможна защита некоторых хранилищ резиновых шин, рулонной бумаги, легковоспламеняющихся жидкостей и аэрозолей. Также возможна углубленная установка. Оросители модели N252 EC подходят для применения в спринклерных водозаполненных и водовоздушных системах.

Принцип работы

Рабочим механизмом является надежная плавкая вставка. Во время пожара температура окружающей среды повышается, расплавляя вставку. Когда температура окружающей среды достигает расчетной температуры, вставка разрушается. В результате отверстие оросителя освобождается от уплотняющих деталей, вода поступает на розетку оросителя, которая разбрызгивает ее, локализуя и ликвидируя возгорание.

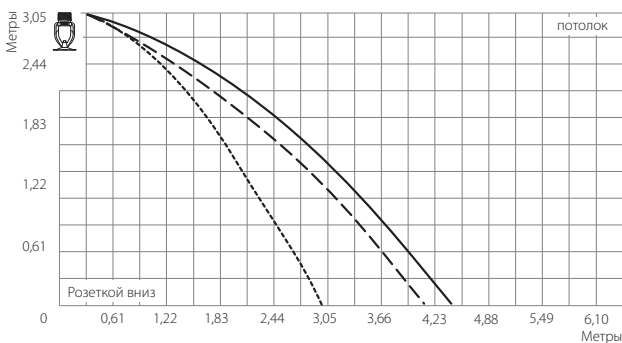
Технические характеристики

Минимальный требуемый расход зависит от интенсивности и площади, защищаемой одним оросителем. Пример № 1: расчетная интенсивность 0,43 GPM/Ft² (17,5 мм/мин) применяется для защищаемой площади 14×14 Ft (4,3×4,3 м) или 196 Ft² (18,2 м²). Потребуется мин. расход 84,3 GPM (319,2 л/мин) и давление 11,2 psi (0,077 МПа). Пример № 2: расчетная интенсивность 0,43 GPM/Ft² (17,5 мм/мин) применяется для защищаемой площади 14×12 Ft (4,3×3,7 м) или 168 Ft² (15,6 м²). Потребуется мин. расход 72,2 GPM (273,3 л/мин) и давление 8,2 psi (0,057 МПа).

Таблица температур

Тип	t срабатывания		t макс. окр. среды		Цвет рамки
	°F	°C	°F	°C	
Обычный	165	74	100	38	Бесцветный
Средний	212	100	150	66	Белый

Карта орошения (RA0842)



Установка

Спринклерные оросители устанавливаются и обслуживаются в соответствии с паспортом, стандартами по монтажу и нормативами и требованиями соответствующих органов.



- Максимальная площадь, защищаемая одним оросителем — 18 м², минимальная площадь — 9,3 м².
- Максимальное расстояние между оросителями — 4,3 м, минимальное расстояние — 2,4 м.
- Минимальное расстояние между дефлектором оросителя и складированным продуктом 0,92 м.
- Если расстояние 0,92–1,21 м, то минимальное расчетное давление должно быть 0,152 МПа. Для расстояния 1,21 м и более давление должно быть рассчитано исходя из минимальных требований по расходу, но при этом не должно быть менее 0,048 МПа.
- Макс. расстояние от дефлектора до потолка 343 мм.
- Максимальное расстояние между оросителями — 4,3 м для зданий высотой до 9,1 м; 3,6 м — для зданий до 10,7 м.

Для монтажа/демонтажа используйте только ключ модели N или N1. Прикладывайте усилие 30-54 Нм.

Пример заказа

Ороситель 1" RA0842, К-363, 74 °С, белый с декоративной розеткой.

Модель	Описание
RA0842	Ороситель спринклерный розеткой вниз 1", К-363



ОРОСИТЕЛИ (RELIABLE, США)

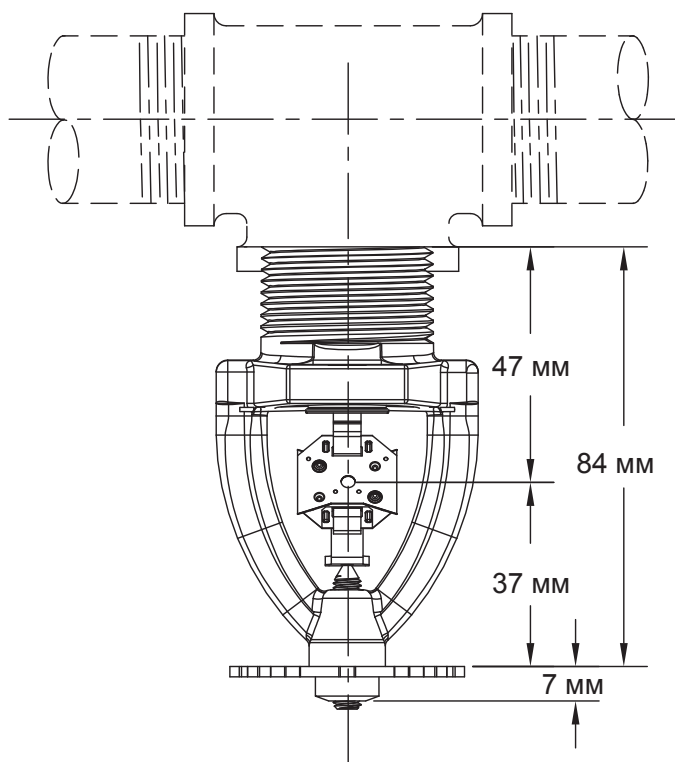


Схема монтажа оросителя RA0842

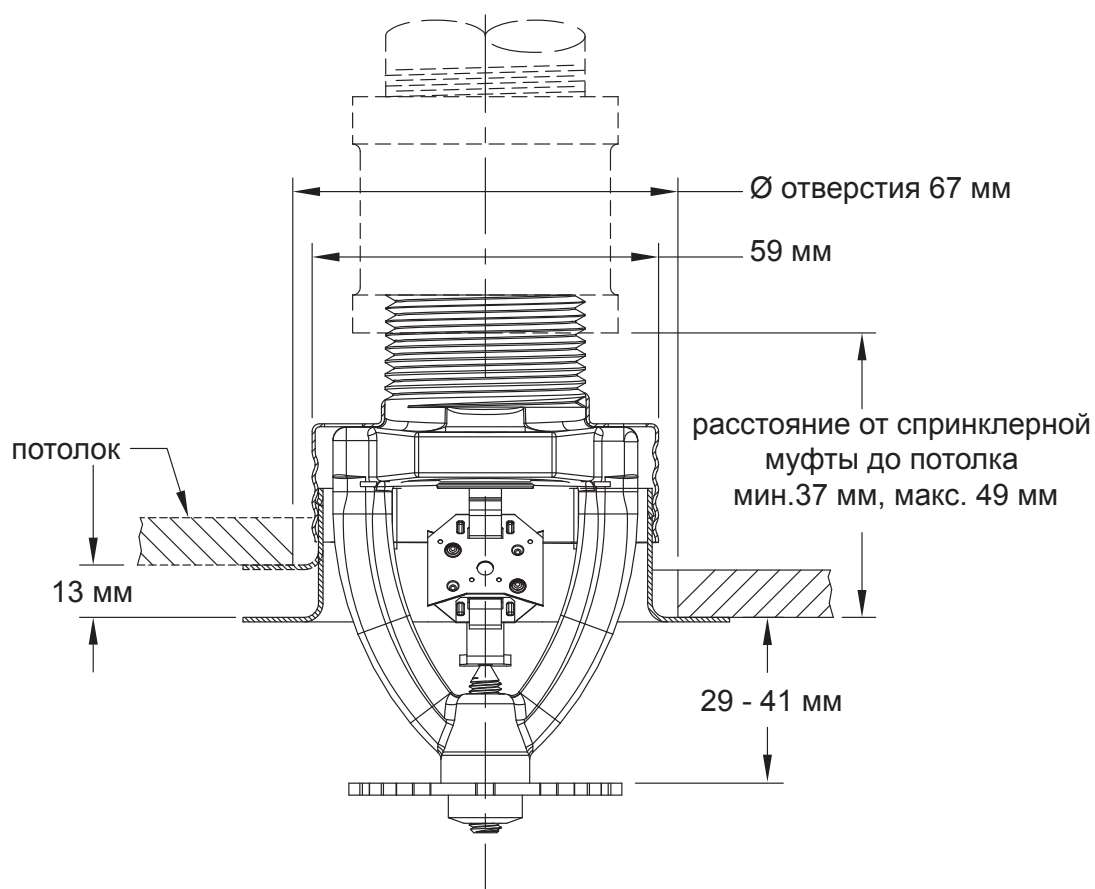
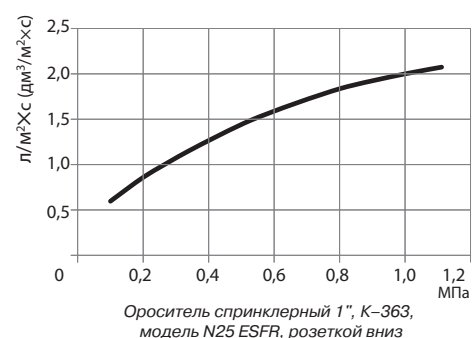
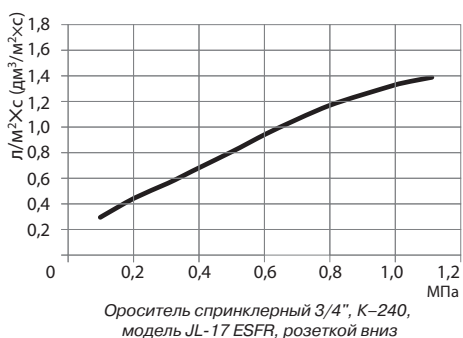
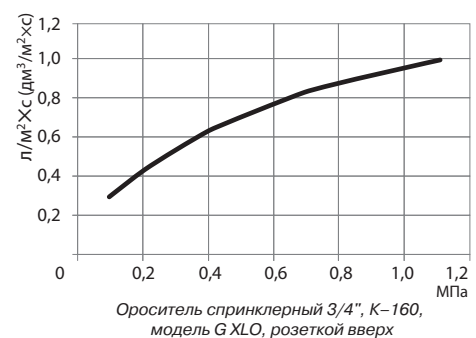
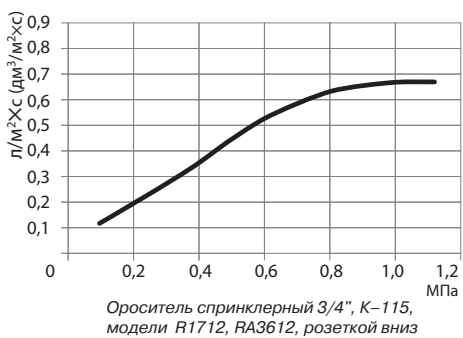
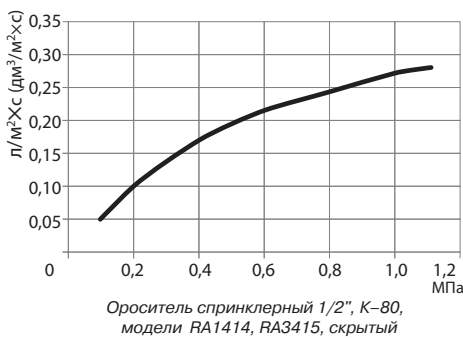
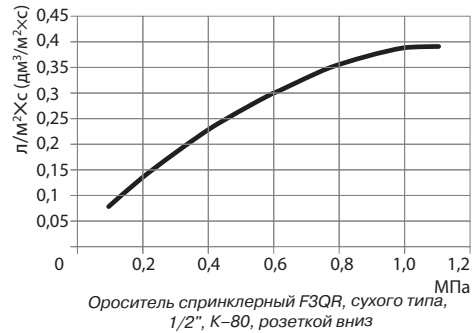
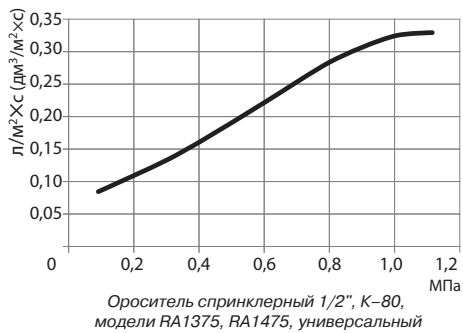
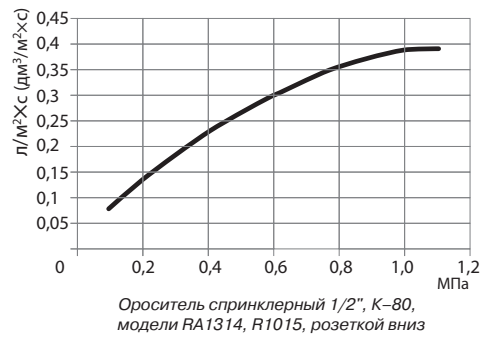


Схема монтажа оросителя с декоративным цоколем

ОРОСИТЕЛИ (RELIABLE, США)

Графики зависимости интенсивности орошения от давления (по ГОСТ Р 51043-2002)



АКСЕССУАРЫ ДЛЯ ОРОСИТЕЛЕЙ (RELIABLE, США)

Спринклерные защиты и отражатели

Спринклерные защиты и отражатели

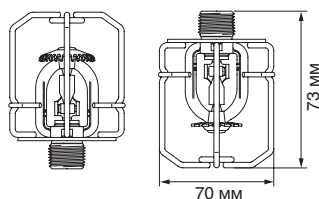
модели С

Спринклерные защиты модели С предназначены для сборки уже на установленных спринклерах. Спринклерная защита ограждает оросители от внешнего физического воздействия и возможных повреждений.

Информация о сертификации представлена в таблице.

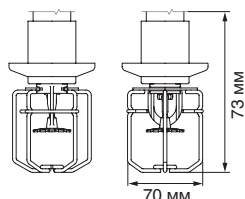
• Модель С-1

Данная модель используется со следующими типами оросителей: розеткой вверх, розеткой вниз, горизонтальные настенные.



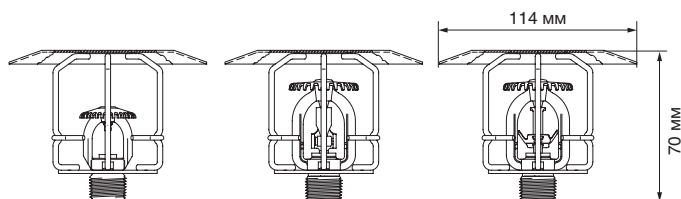
• Модель С-2

Данная модель используется с оросителями сухого типа розеткой вниз.



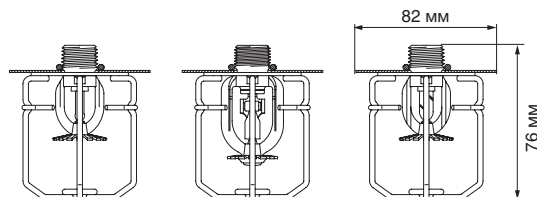
• Модель С-3

Данная модель оснащена отражателем. Используется с оросителями розеткой вверх.



• Модель С-5

Данная модель оснащена отражателем и уплотнительным кольцом. Устанавливается на спринклер после того, как сам спринклер установлен в фитинг.



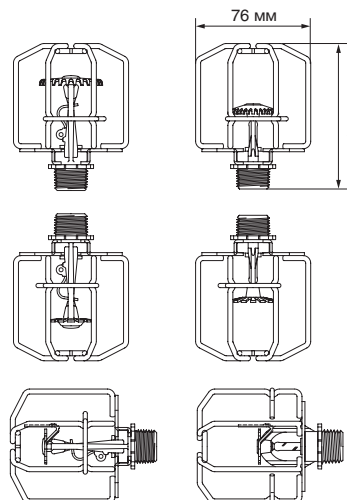
Спринклерные защиты и отражатели модели D

Спринклерные защиты модели D поставляются в виде комплектов для сборки на еще не установленных спринклерах. Комплект состоит из защиты для оросителей, диаметр присоединения которых 1/2" или 3/4", контргайки и отражателя.

Спринклерная защита ограждает оросители от внешнего физического воздействия и возможных повреждений.

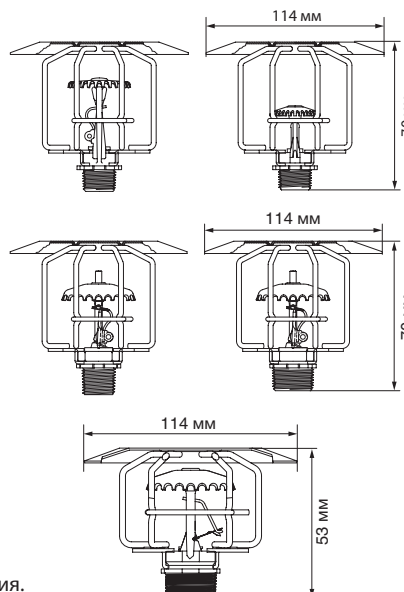
• Модель D-1

Данная модель используется для оросителей розеткой вверх, розеткой вниз и горизонтальных (настенных).



• Модель D-3, D-6, D-7

Данные модели предназначены для спринклерных межстеллажных оросителей розеткой вверх, оснащены отражателем.

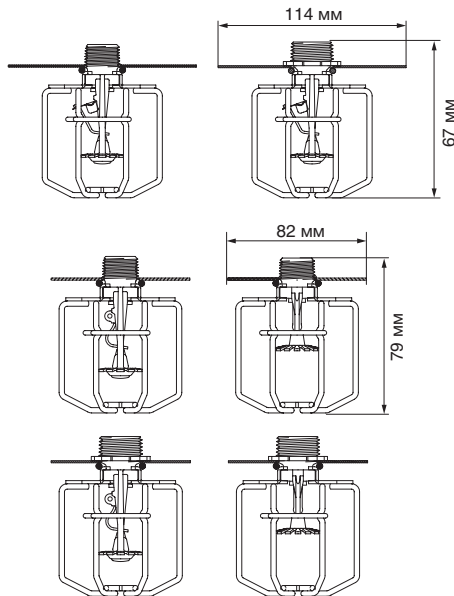


АКСЕССУАРЫ ДЛЯ ОРОСИТЕЛЕЙ (RELIABLE, США)

Спринклерные защиты и отражатели модели D

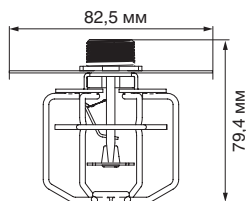
• Модель D-4 и D-5

Данные модели схожи с моделью D-1, за той разницей, что оснащены отражателем, присоединительная резьба которого может быть как 1/2", так и 3/4". Конструкция предназначена для межстеллажных оросителей.



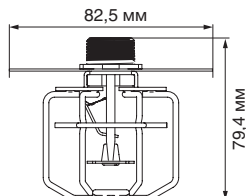
• Модель D-8

Данная модель используется для оросителей розеткой вниз.



• Модель D-9

Данная модель схожа с моделью D-8, за той разницей, что оснащены отражателем, присоединительная резьба которого 3/4". Конструкция предназначена для межстеллажных оросителей розеткой вниз.

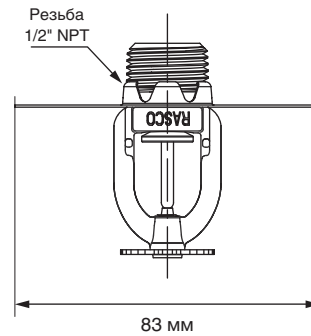


Спринклерные отражатели модели E

Отражатели модели E – это резьбовые отражатели, предназначенные для создания межстеллажных оросителей. Отражатели одобрены FM при использовании с спринклерами, указанными в таблице 1.

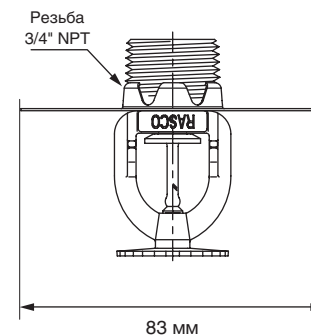
• Модель E-1

Для оросителей с присоединительной резьбой 1/2".



• Модель E-2

Для оросителей с присоединительной резьбой 3/4".



АКСЕССУАРЫ ДЛЯ ОРОСИТЕЛЕЙ (RELIABLE, США)

Таблица соответствия моделей спринклерных защит

Модель спринклера	Маркировка модели (SIN)	К-фактор	Тип реагирования	Резьба	Сертификаты	Модель спринклерной защиты
F1 LO	R1712	8.0 (115)	SR	3/4	cULus	D-1 Guard
					FM	C-1 Guard
	R1722	8.0 (115)	SR	3/4	cULus	D-5 Guard and Water Shield
					FM	C-5 Guard and Water Shield
						E-2 Water Shield
				cULus	D-1 Guard	
				cULus	C-3 Guard and Water Shield D-3 Guard and Water Shield	
F1-56	RA1335	5.6 (80)	SR	1/2	cULus	D-1 Guard
					FM	C-1 Guard
	RA1314	5.6 (80)	SR	1/2	cULus, FM	D-1 Guard
					FM	C-1 Guard
	RA1314	5.6 (80)	SR	1/2	cULus, FM	D-5 Guard and Water Shield C-5 Guard and Water Shield
					FM	D-4 Guard and Water Shield E-1 Water Shield
	RA1325	5.6 (80)	SR	1/2	cULus	D-1 Guard
					FM	C-1 Guard
	RA1325	5.6 (80)	SR	1/2	cULus	D-3 Guard and Water Shield
cULus, FM					C-3 Guard and Water Shield	
F1-56 Intermediate	RA3125	5.6 (80)	SR	1/2	cULus	D-3 Guard and Water Shield
					cULus, FM	C-3 Guard and Water Shield
F1FR LO	R3612	8.0 (115)	QR	3/4	cULus	D-1 Guard
					FM	C-1 Guard
	R3612	8.0 (115)	QR	3/4	cULus	D-5 Guard and Water Shield C-5 Guard and Water Shield
					FM	E-2 Water Shield
	R3622	8.0 (115)	QR	3/4	cULus	D-1 Guard
					FM	C-1 Guard
	R3622	8.0 (115)	QR	3/4	cULus	D-3 Guard and Water Shield
cULus, FM					C-3 Guard and Water Shield	
F1FR56	RA1435	5.6 (80)	QR	1/2	cULus	D-1 Guard
					FM	C-1 Guard
	RA1414	5.6 (80)	QR	1/2	cULus, FM	D-1 Guard
					FM	C-1 Guard
	RA1414	5.6 (80)	QR	1/2	FM	E-1 Water Shield
					cULus, FM	D-5 Guard and Water Shield C-5 Guard and Water Shield
					FM	D-4 Guard and Water Shield
	RA1425	5.6 (80)	QR	1/2	cULus	D-1 Guard
					FM	C-1 Guard
	RA1425	5.6 (80)	QR	1/2	cULus	D-3 Guard and Water Shield
cULus, FM					C-3 Guard and Water Shield	
F1FR56 Intermediate	RA3195	5.6 (80)	QR	1/2	cULus	D-3 Guard and Water Shield
					cULus, FM	C-3 Guard and Water Shield
F3-56 Dry	R5314	5.6 (80)	SR	1	cULus, FM	C-2 Guard
F3QR56 Dry	R5714	5.6 (80)	QR	1	cULus, FM	C-2 Guard

АКСЕССУАРЫ ДЛЯ ОРОСИТЕЛЕЙ (RELIABLE, США)

Модель спринклера	Маркировка модели (SIN)	К-фактор	Тип реагирования	Резьба	Сертификаты	Модель спринклерной защиты
G	R1231	2.8 (40)	SR	1/2	cULus	D-1 Guard
	R1233	4.2 (60)	SR	1/2	cULus	D-1 Guard
	R1235	5.6 (80)	SR	1/2	cULus	D-1 Guard
	R1235	5.6 (80)	SR	1/2	FM	C-1 Guard
	R1236	8.0 (115)	SR	1/2	cULus	D-1 Guard
	R1237	8.0 (115)	SR	3/4	cULus	D-1 Guard
	R1011	2.8 (40)	SR	1/2	cULus	D-1 Guard
		2.8 (40)	SR	1/2	FM	C-1 Guard
	R1015	5.6 (80)	SR	1/2	cULus	D-1 Guard
		5.6 (80)	SR	1/2	FM	C-1 Guard
	R1013	4.2 (60)	SR	1/2	cULus	D-1 Guard
	R1016	8.0 (115)	SR	1/2	cULus	D-1 Guard
	R1017	8.0 (115)	SR	3/4	cULus	D-1 Guard
	R1016	8.0 (115)	SR	1/2	FM	C-1 Guard
	R1017	8.0 (115)	SR	3/4	FM	C-1 Guard
	R1015	5.6 (80)	SR	1/2	cULus	D-5 Guard and Water Shield
					FM	C-5 Guard and Water Shield
	R1016	8.0 (115)	SR	1/2	cULus	D-5 Guard and Water Shield
	R1017	8.0 (115)	SR	3/4	cULus	D-5 Guard and Water Shield
					FM	C-5 Guard and Water Shield
	R1021	2.8 (40)	SR	1/2	cULus	D-1 Guard
					FM	C-1 Guard
	R1023	4.2 (60)	SR	1/2	cULus	D-1 Guard
	R1025	5.6 (80)	SR	1/2	cULus	D-1 Guard
					FM	C-1 Guard
	R1026	8.0 (115)	SR	1/2	cULus	D-1 Guard
	R1027	8.0 (115)	SR	3/4	cULus	D-1 Guard
	R1026	8.0 (115)	SR	1/2	FM	C-1 Guard
	R1027	8.0 (115)	SR	3/4	FM	C-1 Guard
	R1025	5.6 (80)	SR	1/2	cULus	D-3 Guard and Water Shield
SR			1/2	cULus, FM	C-3 Guard and Water Shield	
R1026	8.0 (115)	SR	1/2	cULus	C-3 Guard and Water Shield	
		SR	1/2	cULus	D-3 Guard and Water Shield	
R1027	8.0 (115)	SR	3/4	cULus	D-3 Guard and Water Shield	
		SR	3/4	cULus, FM	C-3 Guard and Water Shield	
R1285	5.6 (80)	SR	1/2	FM	C-1 Guard	
GFR	R3131	2.8 (40)	QR	1/2	cULus	D-1 Guard
	R3133	4.2 (60)	QR	1/2	cULus	D-1 Guard
	R3135	5.6 (80)	QR	1/2	cULus	D-1 Guard
	R3137	8.0 (115)	QR	3/4	cULus	D-1 Guard
	R3111	2.8 (40)	QR	1/2	cULus	D-1 Guard
	R3113	4.2 (60)	QR	1/2	cULus	D-1 Guard
	R3115	5.6 (80)	QR	1/2	cULus	D-1 Guard
	R3117	8.0 (115)	QR	3/4	cULus	D-1 Guard
	R3115	5.6 (80)	QR	1/2	cULus	D-4 Guard and Water Shield
	R3117	8.0 (115)	QR	3/4	cULus	D-4 Guard and Water Shield
		8.0 (115)	QR	3/4	FM	C-5 Guard and Water Shield
	R3121	2.8 (40)	QR	1/2	cULus	D-1 Guard
	R3123	4.2 (60)	QR	1/2	cULus	D-1 Guard
	R3125	5.6 (80)	QR	1/2	cULus	D-1 Guard
	R3127	8.0 (115)	QR	3/4	cULus	D-1 Guard
	R3125	5.6 (80)	QR	1/2	cULus	C-3 Guard and Water Shield
			QR	1/2	cULus	D-3 Guard and Water Shield
	R3127	8.0 (115)	QR	3/4	cULus	D-3 Guard and Water Shield
			QR	3/4	cULus, FM	C-3 Guard and Water Shield
	GL112	R3216	11.2 (160)	QR	3/4	FM
R3216		11.2 (160)	QR	3/4	FM	D-9 Guard and Water Shield
R3226		11.2 (160)	QR	3/4	FM	D-7 Guard and Water Shield
GXLO	R2916	11.2 (160)	SR	3/4	FM	D-8 Guard
	R2916	11.2 (160)	SR	3/4	FM	D-9 Guard and Water Shield
	R2921	11.2 (160)	SR	3/4	cULus	D-6 Guard and Water Shield



АКСЕССУАРЫ ДЛЯ ОРОСИТЕЛЕЙ (RELIABLE, США)

Инструкция по установке

Модель С

Установите ороситель в соответствии с инструкцией по установке спринклера. Установка спринклера предшествует установке спринклерной защиты модели С.

Расстегните обе манжеты и откройте спринклерную защиту. Вставьте стальную пластину в установленный спринклер, поместив ее между резьбой и ключом. Четыре контактные точки должны касаться основания корпуса оросителя.

Закрепите верхний фиксирующий зажим, затем защелкните ближайшую клипсу. Спринклерная защита установлена. Если фиксирующий зажим требует слишком больших усилий для закрытия/открытия, слегка согните скобы с обеих сторон.

Модель D

Спринклерные защиты и отражатели модели D предназначены для монтажа на еще неустановленных оросителях. Для установки используйте только ключи, указанные в таблице 2.

Модель D-1

Расстегните обе манжеты и откройте спринклерную защиту. Вставьте стальную пластину в установленный спринклер, поместив ее между резьбой и ключом. Четыре контактные точки должны касаться основания корпуса оросителя.

Закрепите верхний фиксирующий зажим, затем защелкните ближайшую клипсу. Затем защелкните верхнюю клипсу и сдвиньте до отметки.

Защита установлена.

Модель D-3,4,5,6,7,8,9

Перед тем, как спринклер будет установлен в фитинг, соберите и установите спринклерную защиту, используя тот же метод, который описан для модели С. Затем установите стопорную гайку 1/2" или 3/4" на резьбу NPT, пока гайка не будет плотно прилегать к защите.

Модель E

Отражатели модели E предназначены для монтажа до установки спринклера. Вверните отражатель модели E на ороситель вручную так, чтобы не повредить его ключом. Плоская сторона отражателя должна быть обращена к выступу спринклерного ключа. Для установки используйте ключи, указанные в таблице 2.

Модель спринклерной защиты	Оросители	Модель ключа
D-1	Оросители с К-фактором 5,6 (80 metric)	I JD
D-3		
D-4		
D-5		
D-1	Оросители с К-Фактором 8,0 (115 metric)	J
D-3		
D-4		
D-5		
D-6	Все оросители	JV
D-7		
D-8		
D-9		
E-1	Все оросители	GFR2
E-2		

АКСЕССУАРЫ ДЛЯ ОРОСИТЕЛЕЙ (RELIABLE, США)

Цоколь фасонный двухсоставной модели F1/F2

Изготовлен из мягкой стали и доступен в исполнениях, представленных в таблице 1.

Также возможен вариант изготовления из нержавеющей стали. Модель F1 вертикально регулируется на 3/4" (19 мм), модель F2 вертикально регулируется на 1/2" (12 мм).

- Диаметр: 73 мм; диапазон регулировки: F1 – 29 мм, F2 – 22 мм
- Для спринклеров с присоединительной резьбой: 1/2" или 3/4"

Стандартные покрытия	Специсполнения
Белый Хром Латунь	Под заказ по RAL

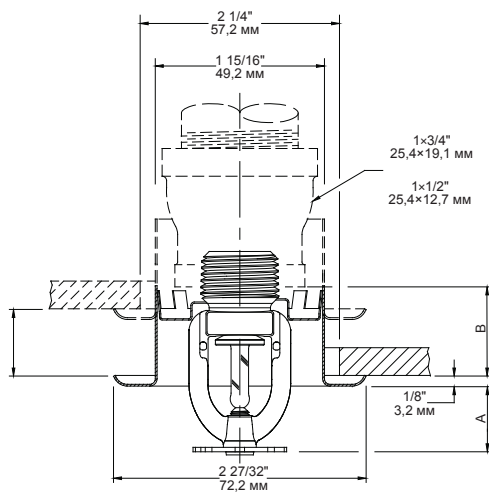


Схема монтажа оросителя RA2745 с фасонным цоколем

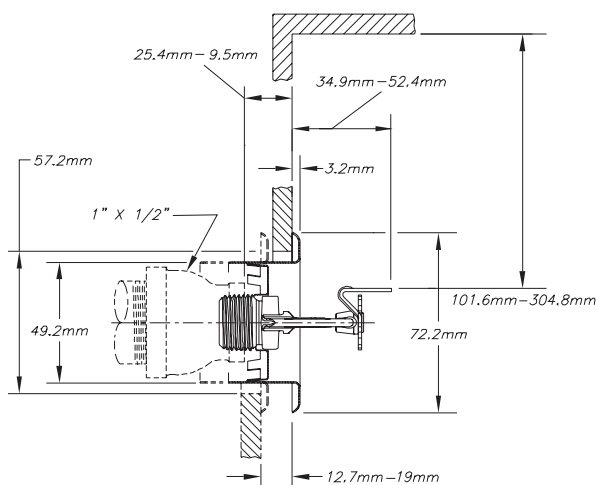


Схема монтажа оросителя RA1335, RA1435 с фасонным цоколем

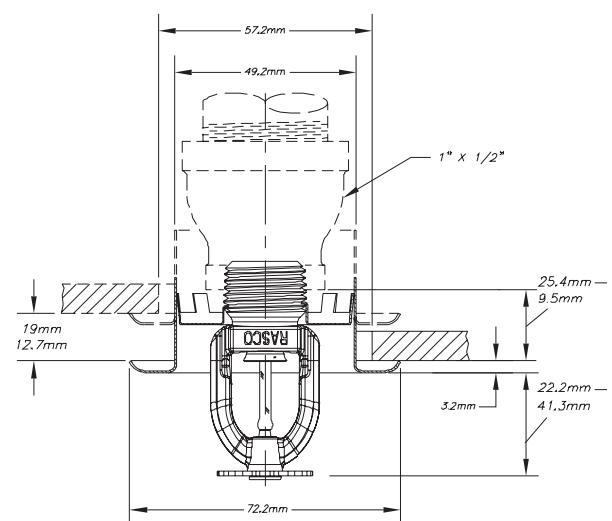


Схема монтажа оросителя RA1314, RA1414 с фасонным цоколем

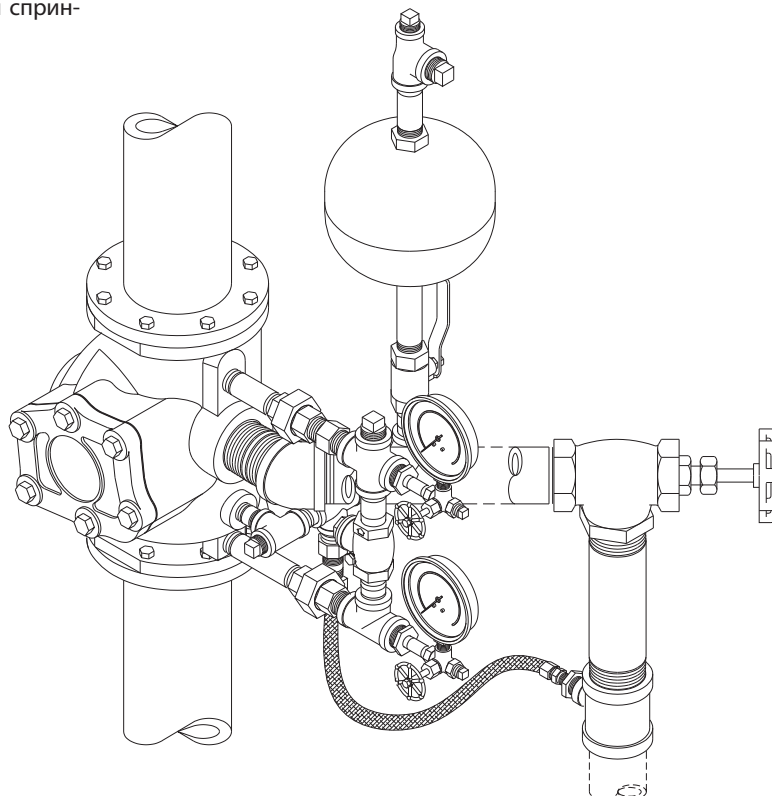


УЗЛЫ УПРАВЛЕНИЯ ДЛЯ СИСТЕМ ПОЖАРОТУШЕНИЯ (RELIABLE, США)

Клапан спринклерный модель Е

Описание

Клапан спринклерный модель Е предназначен для использования в водозаполненных установках автоматического пожаротушения, является составной частью спринклерной сигнальной станции и служит для подачи воды к оросителям. Он также предназначен для автоматического включения электрических и гидравлических устройств пожарной сигнализации при наличии устойчивого притока воды в систему, эквивалентного расходу воды, потребляемому одним или несколькими спринклерными оросителями.



Технические характеристики

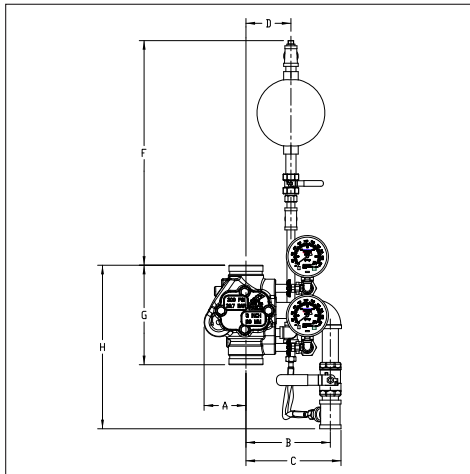
DN, (мм)		65	80	100	150	200
Расчетное рабочее давление модель Е, (МПа)		1,21				
Расчетное рабочее давление модель ЕЗ, (МПа)		2,07				
Давление при гидростатических испытаниях модель Е, (МПа)		2,42				
Давление при гидростатических испытаниях модель ЕЗ, (МПа)		4,14				
Размеры от торца до торца, (мм)		233	233	299	343	368
Отгрузочный вес, (кг)	Фланец/Фланец	15,9		36,3	52,6	70,3
	Фланец/Паз	14,5		31,8	46,3	64,9
	Паз/Паз	–		26,4	36,1	56,4
Потери на трение, выраженные в эквивалентной длине трубы и рассчитанные по формуле Хазена-Вильямса, скорости потока в 4,6 м/с, (м) и при С=120 (коэффициент шероховатости)		2,4	6,6	5,18	8,23	8,84
Внешний диаметр фланца D, (мм)		–	–	252	280	343
Размер квадратного фланца, (мм)		156	156	–	–	–
Болты, кол-во × Ød		4 × M16	4 × M16	8 × M16	8 × M20	12 × M20
Фланец/Фланец		ANSI			PN 16	

УЗЛЫ УПРАВЛЕНИЯ ДЛЯ СИСТЕМ ПОЖАРОТУШЕНИЯ (RELIABLE, США)

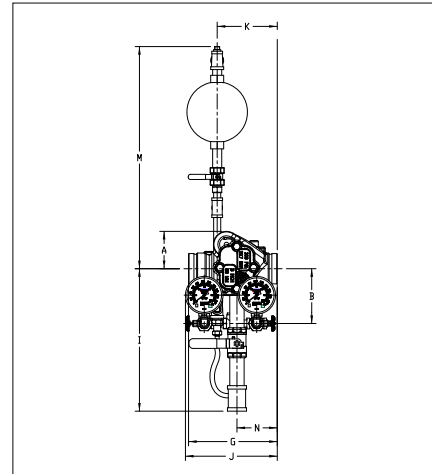
Установочные размеры для клапана DN 65 и 80 с обвязкой, соответствующей стандартам FM, при вертикальном и горизонтальном монтаже, (мм)

Клапан	A	B	C	D	E	F	G	H	I	J	K	L	M	N	O	P	Q	R	S
DN 65 и 80	108	229	254	121	324	540	233	432	419	273	184	381	597	121	152	121	76	210	235

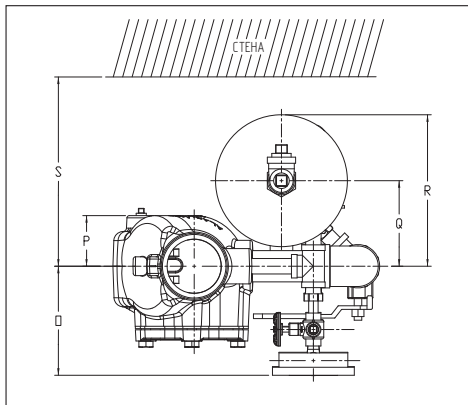
Вертикальная обвязка (давление непостоянно)
«Вид спереди»



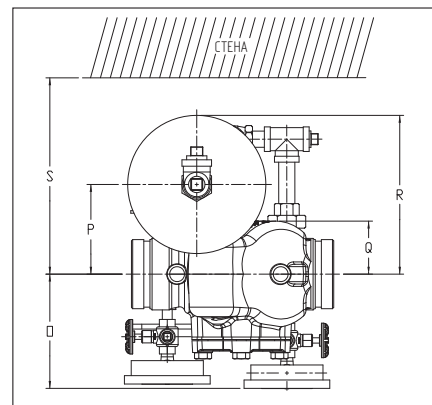
Горизонтальная обвязка (давление непостоянно)
«Вид спереди»



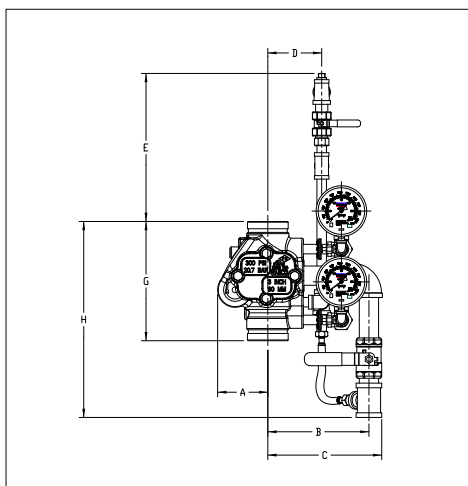
Вертикальная обвязка (давление непостоянно)
«Вид сверху»



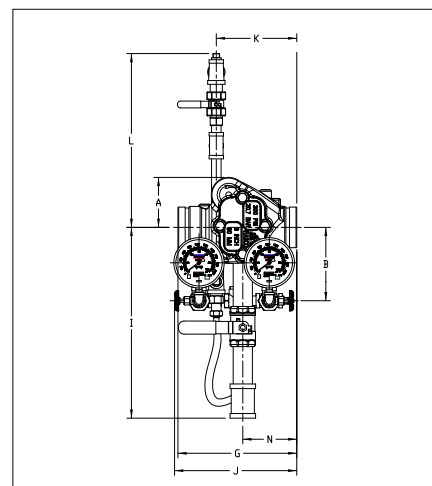
Горизонтальная обвязка (давление непостоянно)
«Вид сверху»



Вертикальная обвязка (давление постоянно)
«Вид спереди»



Горизонтальная обвязка (давление постоянно)
«Вид спереди»

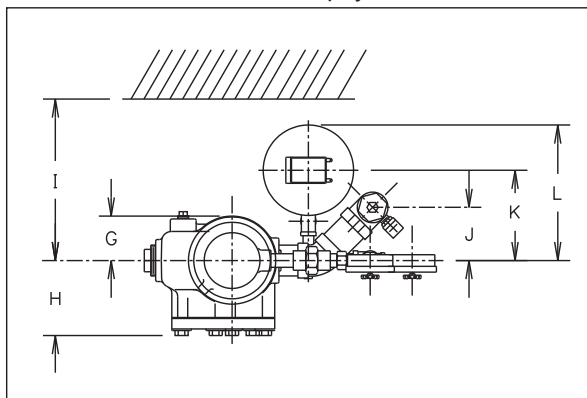


УЗЛЫ УПРАВЛЕНИЯ ДЛЯ СИСТЕМ ПОЖАРОТУШЕНИЯ (RELIABLE, США)

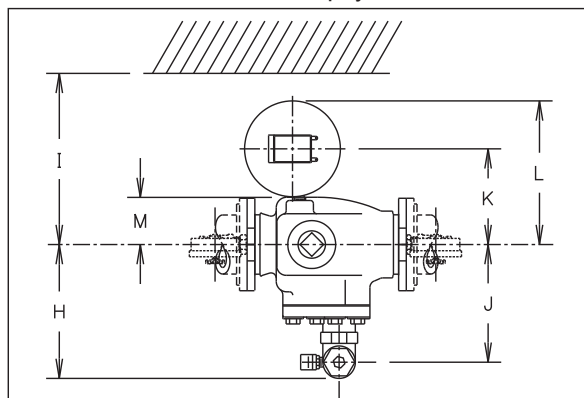
Установочные размеры для клапана DN 100–200 с обвязкой, соответствующей стандартам FM, при вертикальном и горизонтальном монтаже, (мм)

Клапан	A	B	C	D	E	F	G	H	I	J	K	L	M
DN 100	178	267	419	152	426	381	89	146	305	114	165	254	210
DN 150	194	292	445	178	387	419	108	178	305	114	165	254	172
DN 200	194	292	445	178	387	419	108	178	305	114	165	254	172

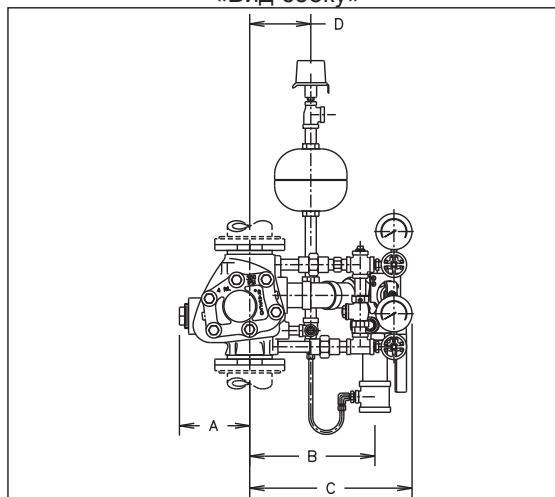
Вертикальная обвязка (давление непостоянно)
«Вид сверху»



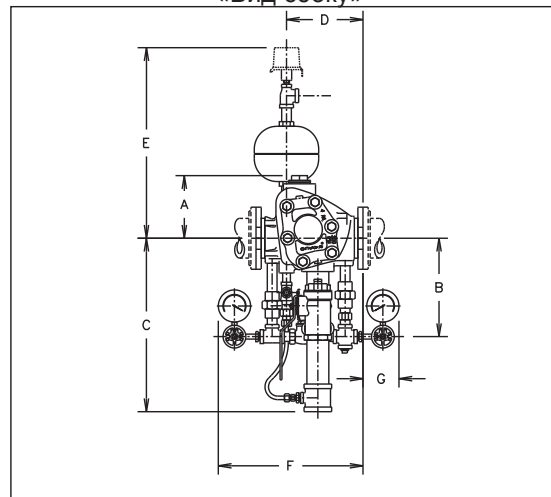
Горизонтальная обвязка (давление непостоянно)
«Вид сверху»



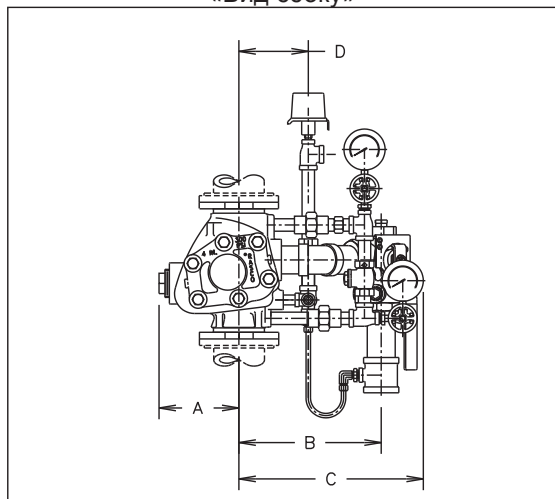
Вертикальная обвязка (давление непостоянно)
«Вид сбоку»



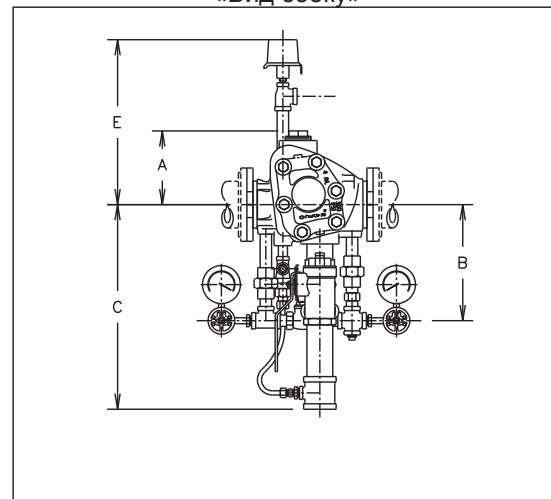
Горизонтальная обвязка (давление непостоянно)
«Вид сбоку»



Вертикальная обвязка (давление постоянно)
«Вид сбоку»



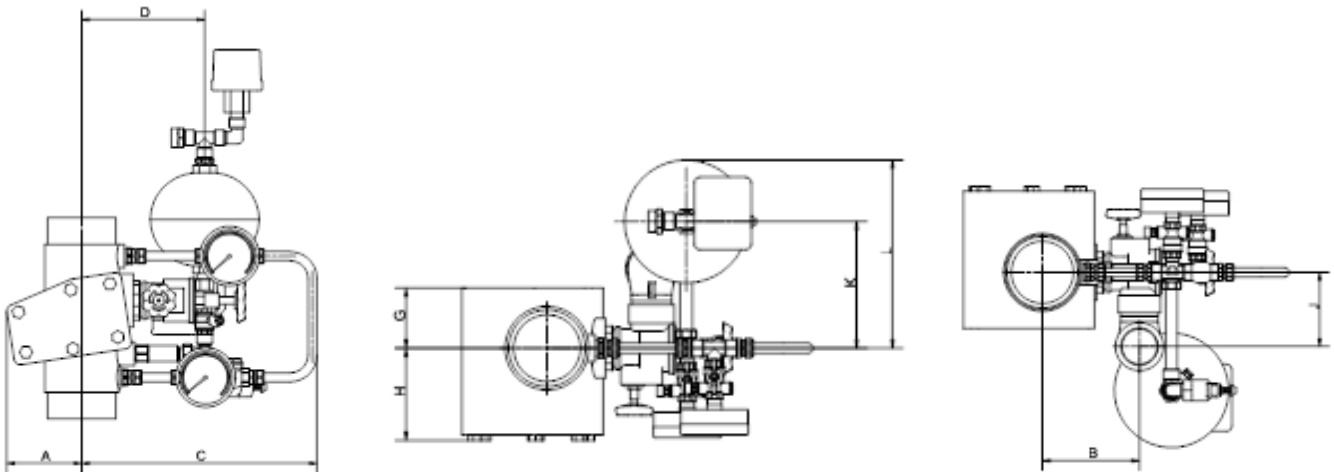
Горизонтальная обвязка (давление постоянно)
«Вид сбоку»



УЗЛЫ УПРАВЛЕНИЯ ДЛЯ СИСТЕМ ПОЖАРОТУШЕНИЯ (RELIABLE, США)

Установочные размеры для клапана с обвязкой, соответствующей европейским стандартам VdS (под заказ), (мм)

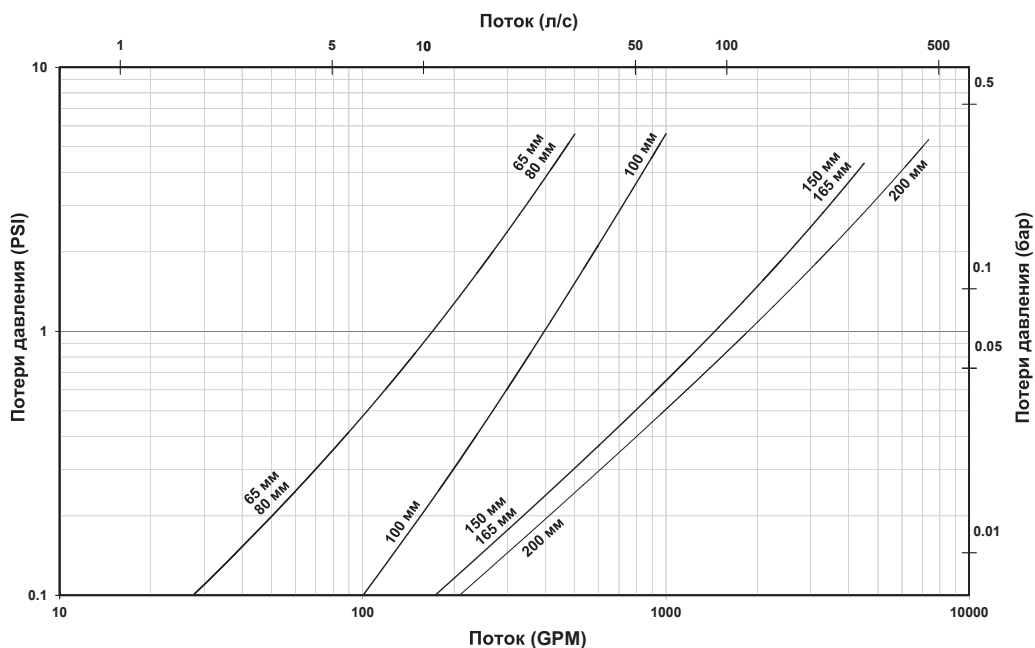
Клапан	A	B	C	D	G	H	J	K	L	
Фланец/ Фланец	100	165	155	385	207	110	146	120	190	280
	150	185	185	410	220	143	178	120	190	280
	200	220	195	430	255	170	205	120	190	280
Фланец/ Паз	100	165	155	385	207	110	146	120	190	280
	150	185	185	410	220	143	178	120	190	280
	200	220	195	430	255	170	205	120	190	280
Паз/Паз	100	165	155	385	207	89	146	120	190	280
	150	185	185	410	220	108	178	120	190	280
	200	220	195	430	255	135	205	120	190	280



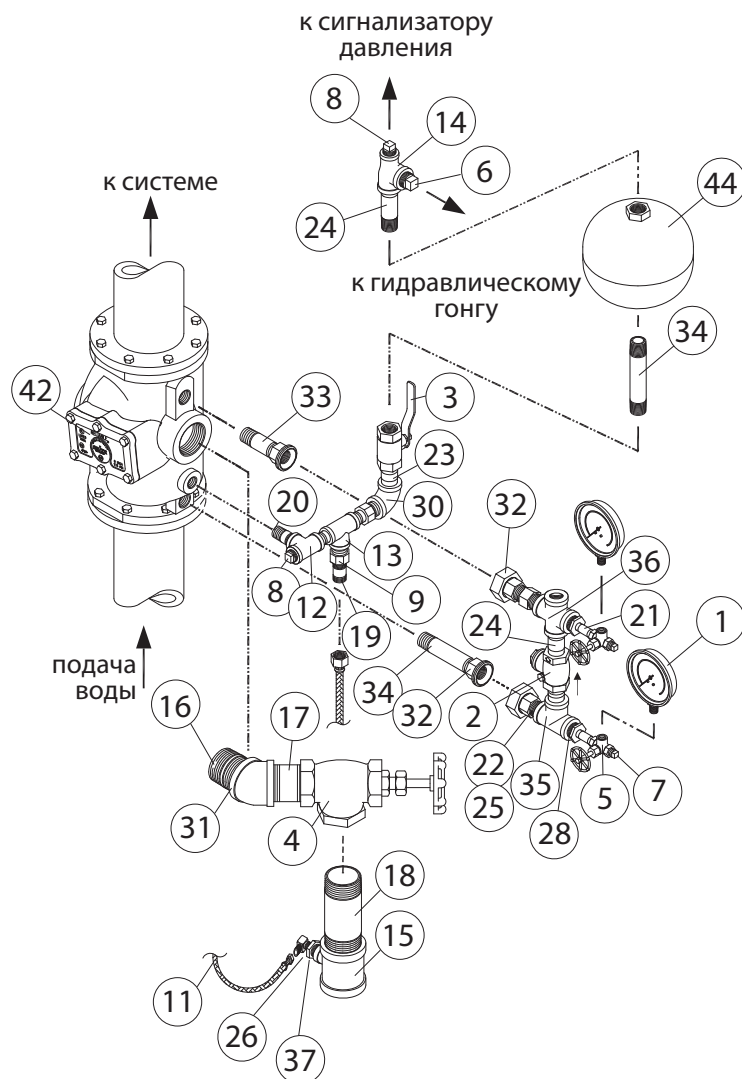
Размеры паза, (мм)

Номинальная ширина клапана, DN	Внешний диаметр	Диаметр паза	Ширина паза
100	114,0	110,1	9,5
150	168,0	164,0	9,5
200	219,0	214,0	11

Гидравлические потери на трение сигнального клапана модели E/E3



УЗЛЫ УПРАВЛЕНИЯ ДЛЯ СИСТЕМ ПОЖАРОТУШЕНИЯ (RELIABLE, США)

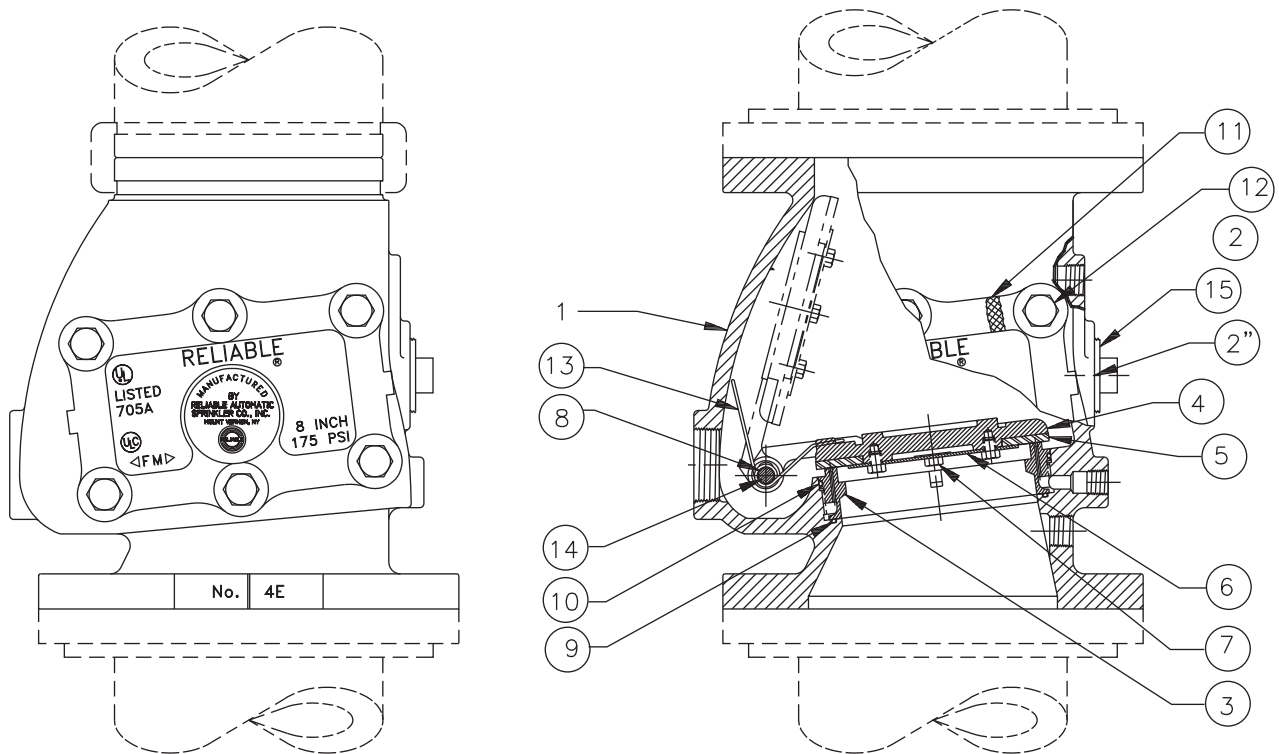


Спецификация

№	Наименование	Кол-во
1	Манометр	2
2	Клапан обратный, 3/4"	1
3	Кран шаровой латунный, 3/4"	1
4	Клапан угловой дренажный, 2"	1
5	Кран трехходовой, 1/4"	2
6	Пробка, 3/4"	2
7	Пробка, 1/4"	2
8	Пробка, 1/2"	2
9	Дроссель переходной, 3/4 × 1/2"	2
11	Гибкий шланг в стальной оплетке	1
12	Тройник равносторонний, 1/2"	1
13	Тройник переходной, 1/2 × 1/2 × 3/4"	1
14	Тройник переходной, 3/4 × 1/2 × 3/4"	1
15	Тройник переходной, 2 × 2 × 1/2"	1
16	Ниппель, 2"	1
17	Ниппель, 2" × 80 мм	1
18	Ниппель, 2" × 137 мм	1
19	Ниппель, 1/2"	3
20	Ниппель, 1/2" × 50 мм	1
21	Ниппель, 1/4" × 40 мм	2

№	Наименование	Кол-во
22	Ниппель, 3/4" × 40 мм	1
23	Ниппель, 3/4" × 65 мм	1
24	Ниппель, 3/4" × 75 мм	2
25	Ниппель, 3/4"	1
26	Переходник, с 3/8 × 1/4"	1
28	Переходник (вр/нр), 3/4 × 1/4"	2
30	Отвод, 3/4", 90°	1
31	Отвод, 2", 45°	1
32	Американка, 3/4"	2
33	Ниппель, 3/4" × 100 мм	1
34	Ниппель, 3/4" × 125 мм	1
35	Тройник равносторонний, 3/4"	1
36	Крест, 3/4"	1
37	Переходник, с 1/2 × 1/4"	1
39	Ниппель, 2" × 200 мм	1
40	Клапан обратный, 1/2"	1
41	Сливная воронка, 1/2"	1
42	Сигнальный клапан	1
43	Предохранительный клапан	1
44	Замедляющая камера (только для обвязки с переменным давлением)	1

УЗЛЫ УПРАВЛЕНИЯ ДЛЯ СИСТЕМ ПОЖАРОТУШЕНИЯ (RELIABLE, США)



Спецификация

Наименование		Код изделия			Кол-во		
		DN 100	DN 150	DN 200	DN 100	DN 150	DN 200
1a	Корпус (Паз/Паз)	6102045519	6102065519	6102085519	1	1	1
1b	Корпус (Фланец/Паз)	6102040531	6102060531	6102080531	1	1	1
1c	Корпус (Фланец/Фланец)	6102040500	6102060500	6102080500	1	1	1
2	Крышка клапана	92116304	92116306	92116308	1	1	1
3	Седло	96016124	96016126	96016128	1	1	1
4	Откидная заслонка с несущими деталями	71020424	71020626	71020828	1	1	4
5	Прокладка откидной заслонки с поддерживающим диском	93416104	93416106	93416108	1	1	-
6	Сливные заглушки (за исключением метрических клапанов)	95206104	95206104	95206104	1	1	-
7	Болт/гайка поддерживающего диска	94906124	95606126	95606126	1	4	1
8	Ось	95006124	95006126	95006128	1	1	
9	Уплотнительное кольцо седла	95436124	95436126	95436128	1	1	
10	Уплотнительное кольцо седла	95446124	95446126	95446128	1	1	
11	Прокладка крышки клапана	93706124	93706126	93106128	1	1	
12	Болты крышки клапана	91106124	91106126	91106126	6	6	6
13	Пружина откидной заслонки	96406124	96406124	96406124	1	1	1
14	Резьбовая заглушка	98604402	89044002	86044002	1	1	1
15	Камера задержки с ограничительным отверстием	6303400530	6303400530	6303400530	-	-	-



УЗЛЫ УПРАВЛЕНИЯ ДЛЯ СИСТЕМ ПОЖАРОТУШЕНИЯ (RELIABLE, США)

Инструкция по эксплуатации

Эксплуатационная готовность

Задвижка с обрезиненным клином, установленная перед сигнальным клапаном, должна быть открыта, а маховик зафиксирован. Клапан контроля сигнализации (поз. 5) должен находиться в открытом (OPEN) положении, а дренажный клапан (поз. 3) и клапан испытания сигнализации (поз. 4) должны быть закрыты. На манометрах указано давление подачи воды и давление в спринклерной системе. Шаровые клапаны манометра должны быть открыты.

Испытание сигнализации

Известите соответствующие службы о проведении испытания сигнализации. Откройте клапан испытания сигнализации (поз. 4), пока не сработает реле давления электрической сигнализации (поз. 7), если это применимо, учтите задержку сигнала (поз. 8). Затем вновь закройте клапан испытания сигнализации (поз. 4).

В случае пожара

При сигнале пожарной тревоги незамедлительно выявите очаг возгорания и примите все необходимые меры для борьбы с огнем. Сигнализацию можно отключить, закрыв сигнальный клапан (поз. 5).

Восстановление эксплуатационной готовности

- Закрыть задвижку с обрезиненным клином.
- Закрыть сигнальный клапан (поз. 5).
- Слить воду из системы через дренажный клапан (поз. 3).
- Заменить все оросители, которые сработали во время пожара.
- Закрыть выпускные клапаны и дренажные клапаны в системе трубопровода.

- Слегка открыть задвижку с обрезиненным клином, наполнить систему водой и выпустите воздух из системы трубопровода через вентиляционные клапаны.
- Открыть задвижку с обрезиненным клином до упора и зафиксировать.
- Открыть и зафиксировать сигнальный клапан (поз. 5).
- Проверить рабочее давление на манометрах.

Испытания и обслуживание

Проверку эксплуатационной готовности системы следует осуществлять ежедневно. Испытание сигнализации должно проводиться еженедельно.

Работы по проверке и обслуживанию должны проводиться в соответствии с установленными правилами и нормами.

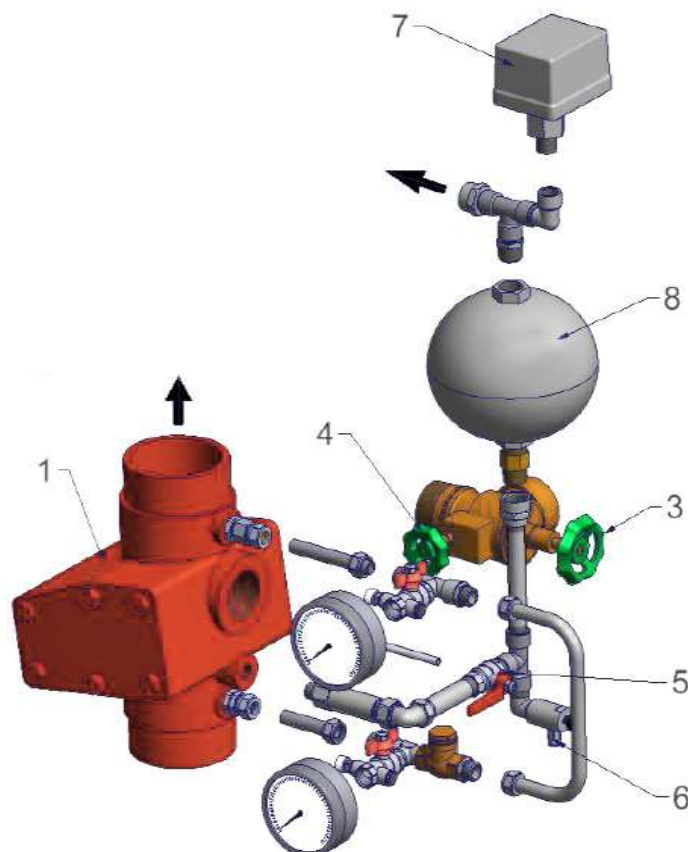
Сертификаты соответствия

CUL, FM, LPCB, VdS.

Пример заказа оборудования

Клапан спринклерный модель E DN 150 в комплекте с обвязкой, замедляющей камерой, сигнализатором давления модель EPS10-2.

Примечание: перед первым тестовым запуском смонтированной установки необходимо провести промывку трубопроводов от грязи и шлака, чтобы исключить засорение клапанов обвязки узла управления.



УЗЛЫ УПРАВЛЕНИЯ ДЛЯ СИСТЕМ ПОЖАРОТУШЕНИЯ (RELIABLE, США)

Клапан воздушный модель D



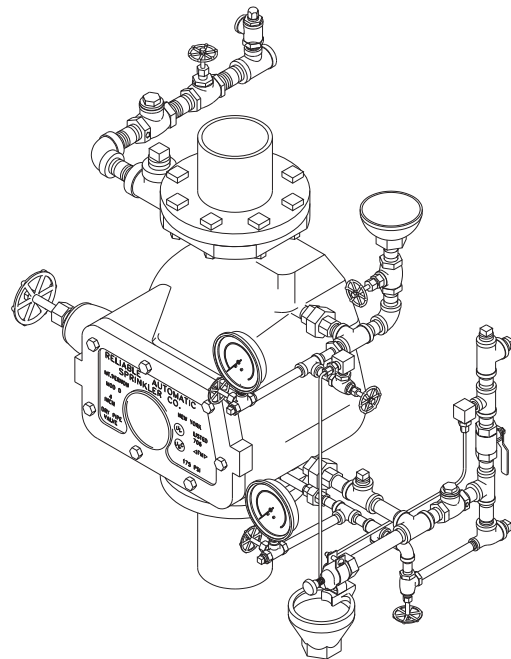
системах при срабатывании одного или нескольких оросителей. Клапан также обеспечивает включение пожарной сигнализации при срабатывании системы.

Водовоздушные системы пожаротушения используются в неотпливаемых помещениях, гаражах и прочих подобных объектах, подверженных воздействию низких температур, где нельзя использовать заполненный водой трубопровод.

Водовоздушная система заполняется сжатым воздухом. При срабатывании оросителей под воздействием тепла от пожара происходит падение давления в трубопроводе, что приводит к от-

крытию клапана и подаче воды в трубопровод системы. Вместе с узлом модели D может поставляться акселератор модели B1.

Потери на трение выражены в эквивалентной длине трубы, на основе формулы Хазена-Вильямса, где коэффициент $C=120$. Узел эквивалентен трубе следующей длины: 4" (100 мм) – 8,51 м (28 футов); 6" (150 мм) – 14,29 м (47 футов).



Требования к системе при использовании воздуха

Давление воды, (МПа)	Давление воздуха в «сухом» трубопроводе, (МПа)	
	Минимум	Максимум
0,13	0,07	0,14
0,34	0,1	0,17
0,51	0,14	0,20
0,68	0,17	0,24
0,86	0,2	0,28
1,03	0,24	0,31
1,20	0,28	0,34

Размеры, (мм)

Клапан	A	B	C	D	E	G	H	I	J
DN 100	406	165	127	432	254	381	114	63,5	89
DN 150	483	213	168	473	295	403	114	-	89

Размеры паза, (мм)

Клапан	Внешний	Диаметр	Ширина	Глубина
DN 100	114	110	10	16
DN 150	168	164	10	16

Технические характеристики

DN, (мм)	100	150
Расчетное рабочее давление, (МПа)	1,21	
Давление при гидростатических испытаниях, (МПа)	2,42	
Размеры от торца до торца, (мм)	406	482
Отгрузочный вес, (кг)	50	104
Потери на трение, выраженные в эквивалентной длине трубы и рассчитанные по формуле Хазена-Вильямса, при $C=120$ и скорости потока в 4,6 м/с, (м)	8,51	14,29
Положение установки	Вертикальное	
Присоединение	Фланец/Фланец	



УЗЛЫ УПРАВЛЕНИЯ ДЛЯ СИСТЕМ ПОЖАРОТУШЕНИЯ (RELIABLE, США)

Установочные размеры в мм для модели D с обвязкой, соответствующей европейским стандартам

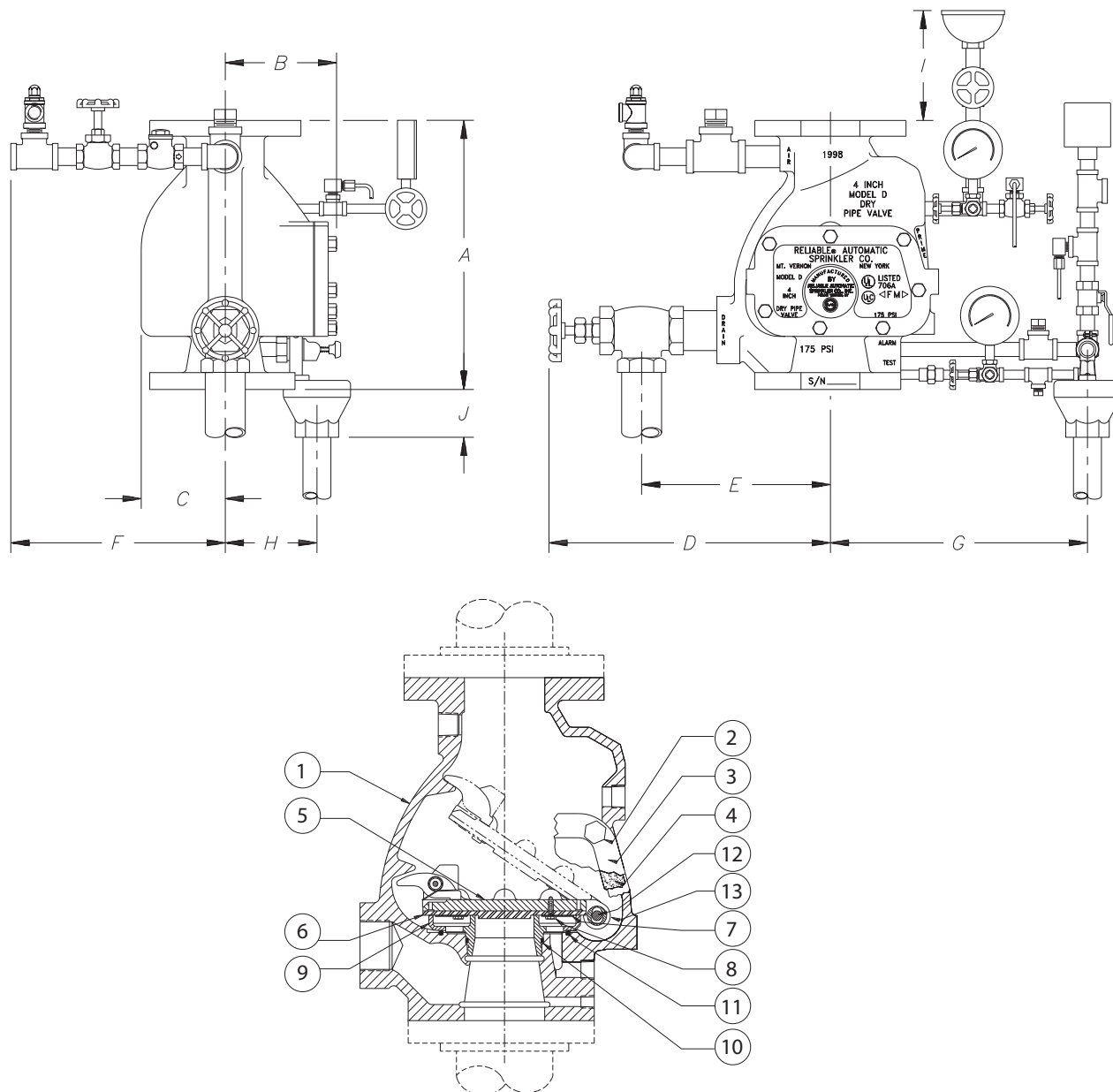


Рис.1

Спецификация

	Наименование	Код изделия		Кол-во	
		DN 100	DN 150	DN 100	DN 150
1	Корпус (Ф/Ф)/Корпус (Ф/П)	91006225 / 91006214	91006227 / 91006216	1	1
2	Болт крышки	91106124	91106126	7	8
3	Крышка	92116224	92116226	1	1
4	Уплотнение крышки	91106224	63706226	1	1
5	Заслонка	91106423	71010623	1	1
6	Прокладка заслонки	91106224	93406226	1	1
7	Уплотнительное кольцо	91106224	95306226	1	1
8	Винты уплотнительного кольца	91106224	95606224	8	8
9	Седло	91106224	96016226	1	1
10	Седловое кольцо	95446224	95446226	1	1
11	Уплотнительное кольцо	95436224	95436226	1	1
12	Ось	95006224	95006226	1	1
13	Заглушка 1/2"	98614402	98614402	1	1

УЗЛЫ УПРАВЛЕНИЯ ДЛЯ СИСТЕМ ПОЖАРОТУШЕНИЯ (RELIABLE, США)

Инструкция по эксплуатации

Эксплуатационная готовность

Задвижка с обрезиненным клином, установленная перед клапаном, должна быть открыта, маховик зафиксирован. Дренажные клапаны должны быть закрыты. На верхнем манометре отображается давление воздуха в воздушной части системы, а на нижнем — давление воды в подводящем трубопроводе. Шаровые клапаны манометров открыты.

Испытание сигнализации

Известите соответствующие службы о проведении испытания сигнализации. Откройте клапан испытания сигнализации, пока не зазвучит сигнал и не сработает реле давления электрической сигнализации. Затем переведите клапан испытания сигнализации обратно в рабочее положение.

Восстановление эксплуатационной готовности

- Закрыть задвижку с обрезиненным клином.
- Слить воду из системы через главный дренажный клапан (Рис. 2).
- Открыть все дренажные клапаны (удалить заглушки). Закрыть их после того, как вся вода вытечет из системы.
- Открыть шаровой клапан (Рис. 2), нажать кнопку возврата и повернуть по часовой стрелке, пока не услышите, что заслонка закрылась.
- Снять крышку и поднять заслонку за резиновое уплотнение (Рис. 1). Убедиться, что внутренние поверхности клапана очищены от загрязнений, и что в самом клапане не содержится остатков воды. При необходимости заменить седловое уплотнение. Не допускать попадания маслянистых жидкостей на поверхность седлового уплотнения.
- Надавить на заслонку и придерживать защелку в отведенном положении. В таком положении опустить заслонку вниз.
- Правильно разместить резиновое уплотнение заслонки (Рис. 1).
- Вернуть на место сальник и кожух и затянуть болты в крышке (Рис. 1).
- Открыть клапан (Рис. 2). Через воронку наполнить клапан водой до тех пор, пока вода не потечет в воронку через открытый клапан, что свидетельствует о том, что клапан заполнен до нужного уровня. Закрыть клапан. Если вода продолжает течь из шарового клапана — это означает, что резиновое уплотнение не на месте. Для устранения этой неисправности вернуться к шагу 5.
- Открыть клапан (Рис. 2) и впустить некоторое количество воздуха внутрь спринклерной системы. Закрыть клапан. По очереди открыть все дренажные клапаны (см. шаг 3), чтобы слить воду из всех точек системы. Закрыть дренажные клапаны после осушения системы и установить заглушки в выпускные отверстия клапанов.
- Открыть клапан (Рис. 2) и впустить достаточное количество воздуха для удержания крышки клапана закрытой. Закрыть клапан, когда необходимое давление будет набрано. Воздушное давление регулируется крышкой на предохранительном клапане.
- Медленно открыть задвижку, регулирующую подачу воды к узлу управления.

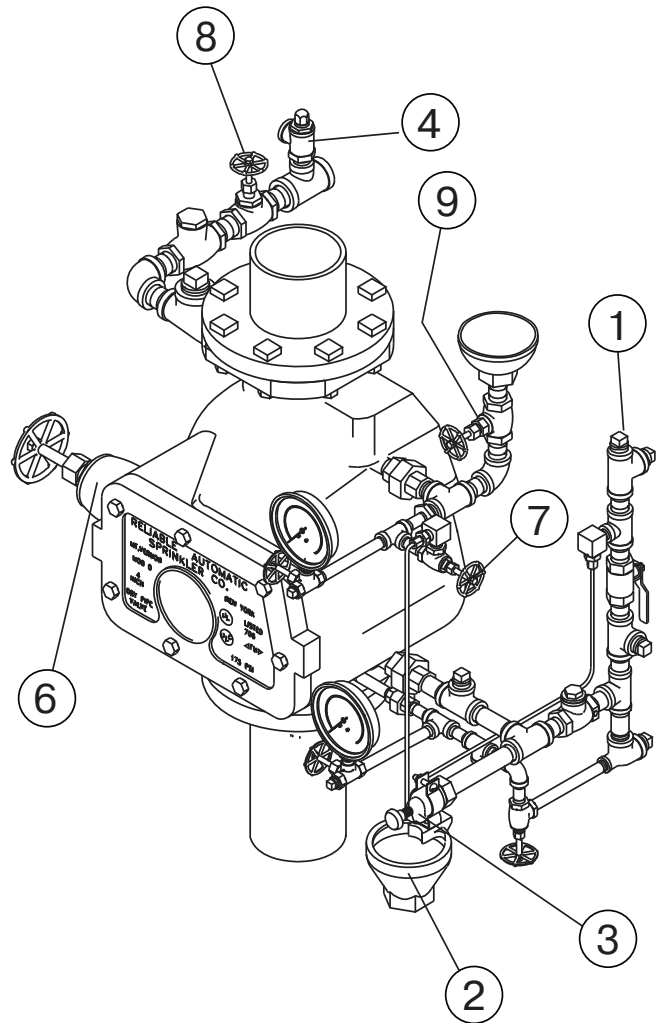


Рис. 2

Испытания и обслуживание

Проверку эксплуатационной готовности системы следует осуществлять ежедневно. Испытание сигнализации должно проводиться еженедельно. Работы по проверке и обслуживанию должны проводиться в соответствии с установленными правилами и нормами.

Предупреждение

Шаровые клапаны манометров должны быть закрыты при вводе в эксплуатацию во избежание повреждений манометра из-за скачков давления.

Пример заказа оборудования

Клапан воздушный модель D, DN 100, в комплекте с обвязкой и акселератором модель B1.



УЗЛЫ УПРАВЛЕНИЯ ДЛЯ СИСТЕМ ПОЖАРОТУШЕНИЯ (RELIABLE, США)

Клапан воздушный модель DDX

Описание

Клапан сигнальный воздушный модели DDX является дифференциальным клапаном и используется для управления потоком воды в водовоздушных системах при срабатывании одного или нескольких оросителей. Клапан также обеспечивает включение пожарной сигнализации при срабатывании системы.

Водовоздушные системы пожаротушения используются в неотпливаемых помещениях, гаражах и прочих подобных объектах, подверженных воздействию низких температур, где нельзя использовать заполненный водой трубопровод.

Водовоздушная система заполняется сжатым воздухом или азотом. При срабатывании оросителей под воздействием тепла от пожара происходит падение давления в трубопроводе, что приводит к открытию клапана и подаче воды в трубопровод системы. Вместе с узлом модели DDX может поставляться акселератор модели B1.



Технические характеристики

DN, (мм)	50	65	80	100	150	200
Расчетное раб. давление, (МПа)	1,72		2,07		1,72	
Давление при гидростатических испытаниях, (МПа)	3,45		4,1		3,45	
Размеры от торца до торца грувлочный/фланцевый, (мм)	318		356/ 406		406/ 483	
Отгрузочный вес грувлочный/ фланцевый, (кг)	15		29/ 42		43/ 69	
Потери на трение, выраженные в эквивалентной длине трубы, рассчитанные по формуле Хазена-Вильямса, скорости потока в 4,6 м/с, (м) при C=120	1,3	1,8	2,3	4,27	9,00	16,3
Положение установки	Вертикальное					
Присоединение	Грувлук/Грувлук; DN 100–200 могут быть Фланец/Фланец					

Требования к системе

1. При использовании воздуха в системе

Давление воды, (МПа)	Давление воздуха в «сухом» пилотном трубопроводе, (МПа)	
	максимум	минимум
0,14	0,07	0,09
0,34	0,08	0,11
0,52	0,09	0,12
0,69	0,10	0,13
0,86	0,11	0,14
1,03	0,12	0,14
1,21	0,12	0,15
1,38	0,13	0,16
1,55	0,15	0,17
1,72	0,15	0,18

2. При использовании азота в системе

Необходимые количества подпиточного азота в кг для различных объемов трубопровода при 0,07 МПа и температур являются следующими:

Объем трубопровода, (л)	Температура °C					Примерн. время заполнения, (мин)
	-6,7	-18	-29	-40	-51	
946	0,86	0,86	0,90	0,95	1,00	1
1891	1,65	1,72	1,81	1,91	2,00	2
2840	2,50	2,60	2,72	2,86	3,00	3
3785	3,30	3,44	3,62	3,78	4,00	4

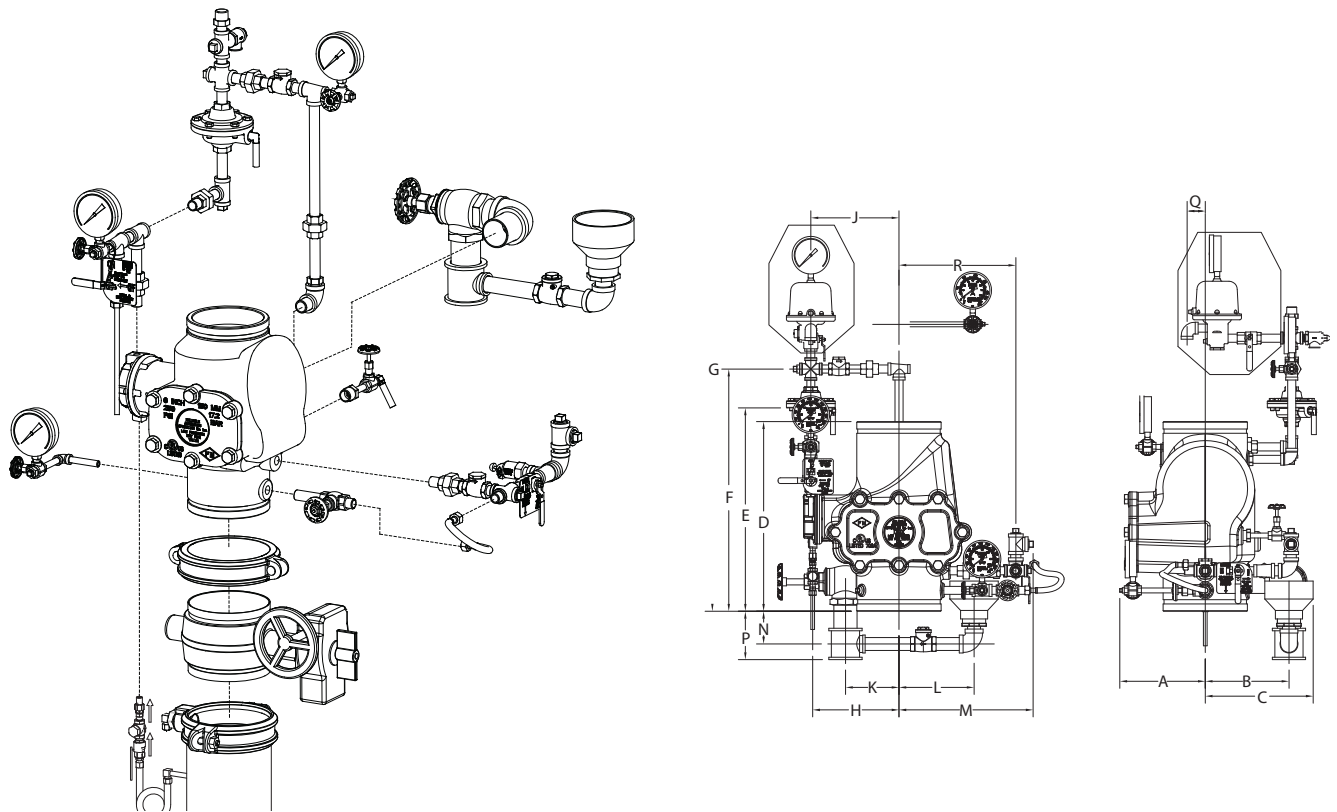
Примечание: при настройке системы может понадобиться более высокое давление воздуха для правильной настройки пускателя системы с сухим пуском модели LP.

УЗЛЫ УПРАВЛЕНИЯ ДЛЯ СИСТЕМ ПОЖАРОТУШЕНИЯ (RELIABLE, США)

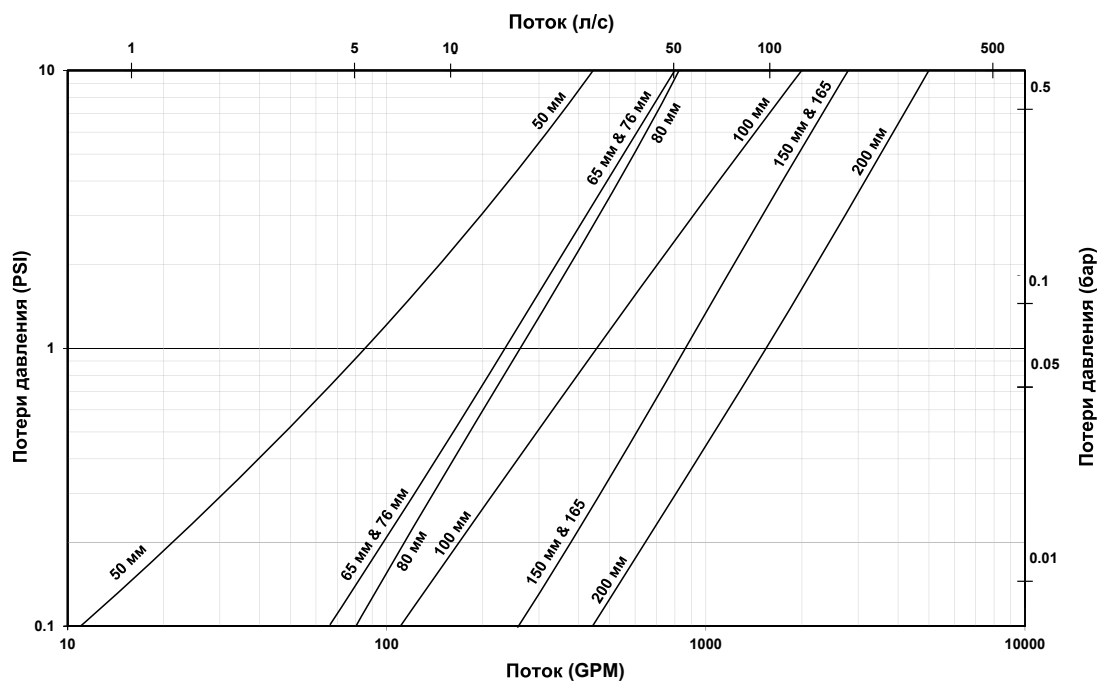
Размеры для клапана с обвязкой, соответствующей стандартам FM, (мм)*

Клапан	A	B	C	D	E	F	G	H	J	K	L	M	N	P	Q	R
DN 50	203	178	241	318	787	635	826	152	298	108	140	279	76	114	235	260
DN 65	203	178	241	318	787	635	826	152	298	108	140	279	76	114	235	260
DN 80	184	178	241	318	787	635	826	152	298	108	140	279	76	114	235	260
DN 100	184	191	254	356	787	635	826	191	337	140	210	343	127	171	298	298
DN 150	184	215	280	406	851	699	889	203	349	140	210	349	121	165	305	311
DN 200	184	235	292	492	857	705	895	229	375	140	210	368	89	133	324	337

* Обвязка, соответствующая европейским стандартам VdS, отличается.

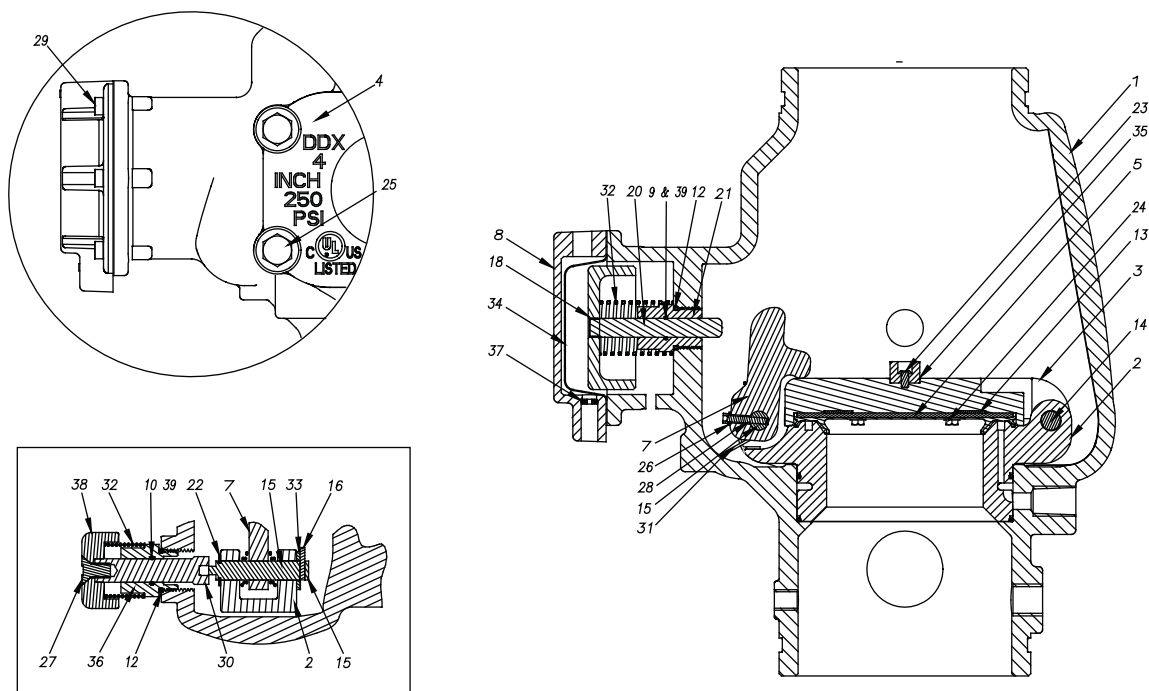


Гидравлические потери на трение сигнального клапана модели DDX



УЗЛЫ УПРАВЛЕНИЯ ДЛЯ СИСТЕМ ПОЖАРОТУШЕНИЯ (RELIABLE, США)

Спецификация



Наименование		Код изделия DN 100	Код изделия DN 150	Кол-во	Наименование		Код изделия DN 100	Код изделия DN 150	Кол-во
1	Корпус клапана	91006005	91006007	1	20	Шток	95506006		1
2*				1	(21)	Направляющая штока	93916006		1
3	Откидная заслонка	91916004	91916006	1	22	Стопорное кольцо (2 шт. для поз. 14)	95306267		3
4	Крышка люка	92116064	92116066	1	23	Винт с круглой головкой 10-32 x 3/8"	95606128		1
5	Нижний комплект прокладок откидной заслонки	93416004	93416006		24	Болт с шестигранной головкой 10-32 x 3/8"	95606129		4
6	Прокладка крышки	93706004	93706006	1	25	Болт с шестигранной головкой Ø1/2"-13 x 1-1/2"	95606107	-	6
7	Фиксирующая защелка	94506004	94506006	1		Болт с шестигранной головкой Ø5/8"-11 x 1-3/4"	-	91106006	6
8	Крышка контрольной камеры	92126066		1	26	Пружинная шайба	96906111		1
9	Уплотнительное кольцо (014)	95406407		1	27	Винт с потайной головкой Ø3/8"-16 x 3/4"	95606127		1
10	Уплотнительное кольцо (114)	95406007		1	28	Винт с шестигранным шлицем 10-32 x 1"	95606130		1
11	Уплотнительное кольцо (156)	95406006	Нет в наличии	2	29	Винт с шестигранным шлицем 1/4"-20 x 5/8"	95606114		6
	Уплотнительное кольцо (161)	Нет в наличии	95406016	2	30	Штифт кнопки возврата	93916066		1
12	Уплотнительное кольцо (912)	95406024		2	31	Пружина для защелки	96406004		1
13	Прокладка откидной заслонки DN 100	93706001	-	1	32	Пружина	96406906		2
	Прокладка откидной заслонки DN 150	-	93706002	1	33	Тefлоновый диск Ø1/2" (2 шт. для поз. 14)	96906904		3
14	Болты для оси откидной заслонки	96216086		1	34	Диафрагма	95276006		1
15	Ось фиксирующей защелки	96216046		1	35	Торцевая гайка	92306006		1
16	Болт с резьбой 10-32 x 3/4"	95606131		1	36	Корпус кнопки возврата	94106066		1
17*		96216066		2	37	Ограничительное отверстие входа контрольной камеры	94206406		1
18	Поршень	95106006		1	38	Кнопка возврата	94356006		1
19*		95200038		2	39	Смазка для уплотнительных колец DuPont Krytox GPL-201	85000050		

* Информация предоставляется по запросу.

УЗЛЫ УПРАВЛЕНИЯ ДЛЯ СИСТЕМ ПОЖАРОТУШЕНИЯ (RELIABLE, США)

Инструкция по эксплуатации

Эксплуатационная готовность

Задвижка с обрезиненным клином, установленная перед сигнальным клапаном, должна быть открыта, а маховик зафиксирован. Клапан контроля сигнализации (поз. 2) должен находиться в рабочем (Operating) положении, а дренажные клапаны (поз. 3 и поз. 4) должны быть закрыты. На манометрах (поз. 5 и поз. 6) отображается давление подачи воды, а на манометрах (поз. 7 и поз. 8) отображается давление воздуха в спринклерном трубопроводе. Шаровые клапаны манометра должны быть открыты.

Шаровой клапан (поз. 12) выше по потоку от акселератора должен быть открыт.

Шаровой клапан (поз. 13) в компрессорной линии в системах с автоматической подачей должен быть открыт.

Испытание сигнализации

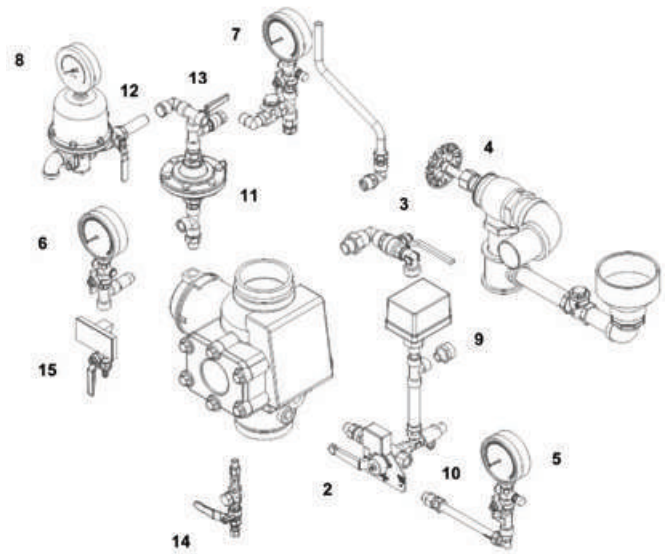
Известите соответствующие службы о проведении испытания сигнализации. Для испытания сигнализации передвиньте сигнальный клапан (поз. 2) в положение «Испытание» (Test), пока не зазвучит сигнал и не сработает реле давления электрической сигнализации (поз. 9). Затем переведите клапан испытания сигнализации (поз. 2) обратно в рабочее (Operating) положение.

В случае пожара

При сигнале пожарной тревоги незамедлительно выявите очаг возгорания и примите все необходимые меры для борьбы с огнем. Сигнализацию можно отключить, закрыв сигнальный клапан (поз. 2).

Восстановление эксплуатационной готовности

- Закрыть задвижку с обрезиненным клином. Передвинуть сигнальный клапан (поз. 2) в закрытое (Closed) положение, закрыть шаровой клапан (поз. 12, вход акселератора), шаровой клапан (поз. 13, компрессорная линия) и закрыть шаровой клапан (поз. 14, питающая линия штоковой камеры).
- Слить воду из системы через дренажные клапаны (поз. 3 и 4). Привести в действие спускной клапан (поз. 10) и дренировать сигнальную линию.
- Заменить все оросители, которые сработали во время пожара.
- Открыть шаровой клапан (поз. 15, аварийное ручное пусковое устройство), нажать кнопку возврата на модели DDX-LP и повернуть по часовой стрелке, пока вы не услышите, что заслонка закрылась. Предупреждение: кнопку возврата можно нажимать только тогда, когда она не находится под давлением.
- Закрыть выпускные клапаны и дренажные клапаны в системе трубопровода.
- Открыть шаровой клапан (поз. 14), чтобы наполнить штоковую камеру водой.
- Закрыть шаровой клапан (поз. 15), когда воздух перестанет выходить из линии.
- Перевести сигнальный клапан (поз. 2) в рабочее (Operating) положение. После этого открыть шаровой клапан (поз. 13) и создать давление в системе, использовать воздух или азот в соответствии с таблицей. Пускатель контрольной линии с сухим пилотным пуском (поз. 11) закрывается, когда применяется сжатый воздух, и вода больше не поступает в дренажную воронку. Теперь на манометре (поз. 6) указано давление подачи воды.
- При использовании акселератора B2 производства Reliable вернуть его в исходное положение в соответствии с бюллетенем 322 (www.reliablesprinkler.com) и открыть шаровой клапан (поз. 12). Для акселератора требуется минимальное рабочее давление в 0,1 МПа.



Клапан воздушный DDX с акселератором и обвязкой, соответствующей стандартам FM*

- Слегка открыть задвижку с обрезиненным клином, наполнить систему водой и выпустить воздух из системы трубопровода через вентиляционные клапаны. Закрыть дренажные клапаны (поз. 3 и поз. 4), если вытекает вода.
- Открыть задвижку с обрезиненным клином до упора и зафиксировать.
- Проверить рабочее давление на манометрах.

Испытания и обслуживание

Проверку эксплуатационной готовности системы следует осуществлять ежедневно.

Испытание сигнализации должно проводиться еженедельно.

Работы по проверке и обслуживанию должны проводиться в соответствии с установленными правилами и нормами.

Предупреждение

Шаровые клапаны манометра должны быть закрыты при вводе в эксплуатацию во избежание повреждений манометра из-за скачков давления.

Пример заказа оборудования

Клапан воздушный модели DDX DN150 в комплекте с обвязкой и сигнализатором давления модели EPS10-2 и акселератором модели B1.

Дополнительное оборудование

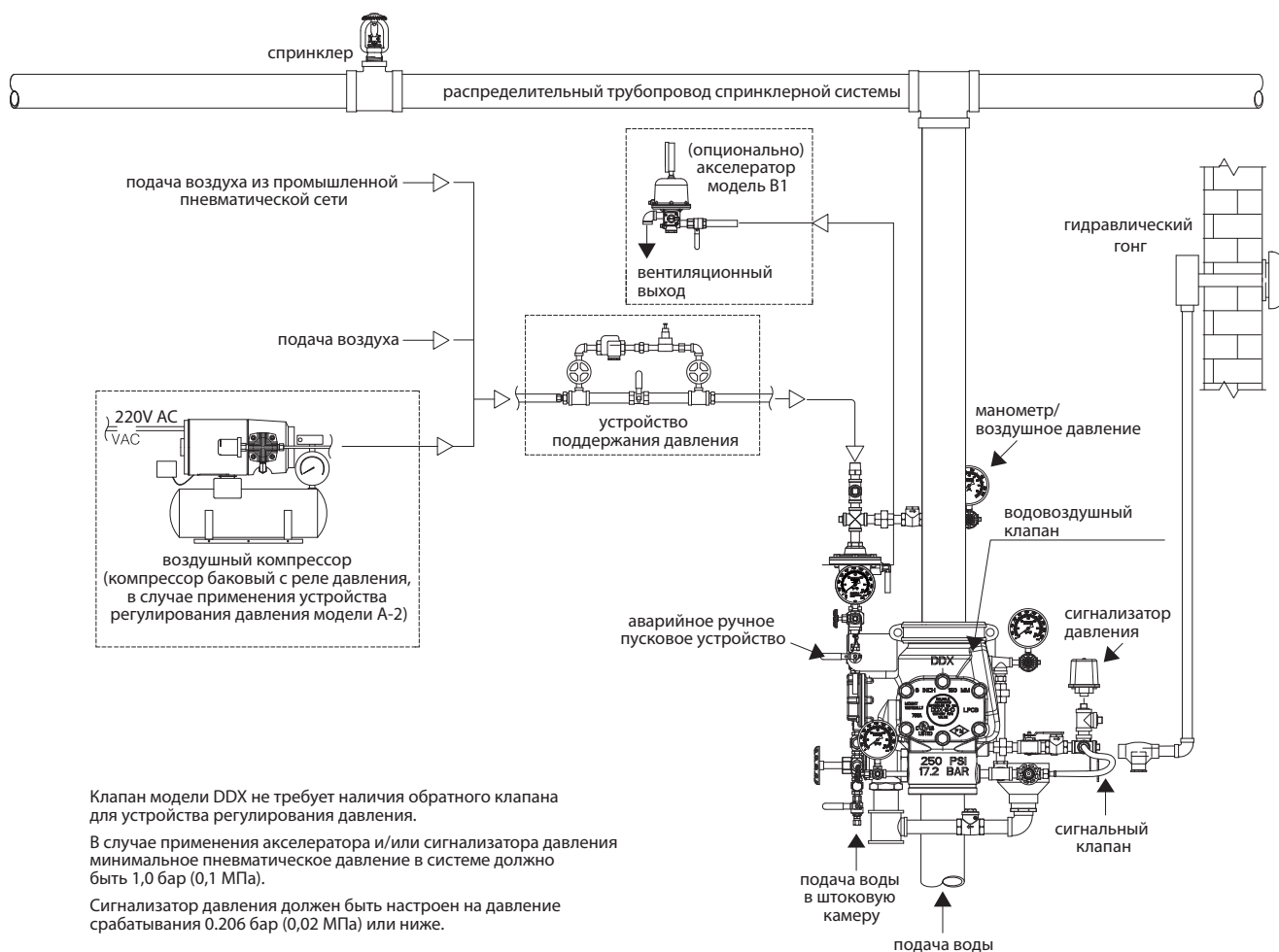
Обвязка	Наименование
Реле давления сигнализации	Модель EPS 10-1 Модель EPS10-2
Реле давления воздуха	Модель EPS 40-2
Гидравлический гонг	Модель С
Уст-во поддержания давления А-2	Модель А-2
Комплект акселератора	Модель В-1

* Обвязка, соответствующая стандартам VdS, отличается.



УЗЛЫ УПРАВЛЕНИЯ ДЛЯ СИСТЕМ ПОЖАРОТУШЕНИЯ (RELIABLE, США)

Схема подключения пневматических устройств для водовоздушного клапана DDX



Клапан модели DDX не требует наличия обратного клапана для устройства регулирования давления.

В случае применения акселератора и/или сигнализатора давления минимальное пневматическое давление в системе должно быть 1,0 бар (0,1 МПа).

Сигнализатор давления должен быть настроен на давление срабатывания 0,206 бар (0,02 МПа) или ниже.

УЗЛЫ УПРАВЛЕНИЯ ДЛЯ СИСТЕМ ПОЖАРОТУШЕНИЯ (RELIABLE, США)

Акселератор модель В1

Описание

Ускоритель модели В1 используется со спринклерными воздушными клапанами моделей D (DN 100, 150) и DDX (всех DN) с целью сокращения времени открытия клапана при срабатывании одного или нескольких оросителей.

Требования к системе

Давление воздуха в воздушной части системы должно быть не менее 0,1 МПа.

График зависимости времени открытия ускорителя от объема трубопроводов системы показан ниже.

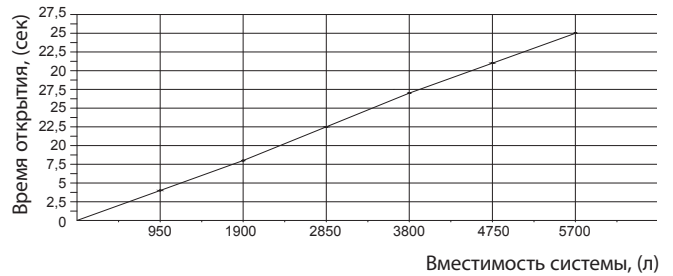
Принцип действия

Акселератор модель В1 — это нормально закрытый клапан с присоединительной резьбой 1/2", чувствительный к перепадам давления в воздушной системе.

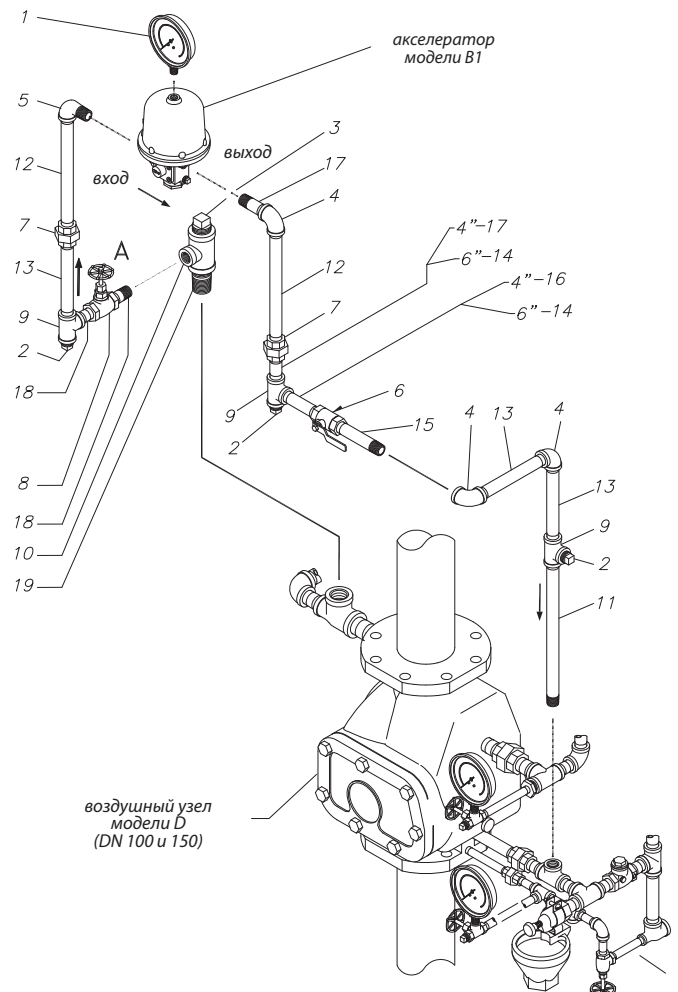
Входная камера ускорителя находится под давлением воздуха системы. Небольшие колебания давления в системе проходят через ограничитель, однако резкое и устойчивое падение давления в системе создает силу, опускающую плунжер, из-за чего происходит сброс давления из управляющей камеры. Выходной клапан поднимается за счет наличия воздуха под давлением в системе, что приводит к уменьшению разности давления, удерживающей сухой клапан закрытым.

Спецификация

DN 100	DN 150	Описание	Кол-во
1	1	Манометр	1
2	2	Заглушка, 1/2"	3
3	3	Заглушка, 1"	1
4	4	Отвод, 1/2"	3
5	5	Отвод, 1/2"	1
6	6	Шаровой кран, 1/2"	1
7	7	Американка, 1/2"	2
8	8	Шаровой кран, 1/2"	1
9	9	Тройник, 1/2 × 1/2 × 1/2"	3
10	10	Тройник, 1 × 1 × 1/2"	1
11	11	Ниппель, 1/2" × 262 мм	2
12	12	Ниппель, 1/2" × 212 мм	2
13	13	Ниппель, 1/2" × 150 мм	3
-	14	Ниппель, 1/2" × 137 мм	2
15	15	Ниппель, 1/2" × 100 мм	1
16	-	Ниппель, 1/2" × 86 мм	1
17	-	Ниппель, 1/2" × 63 мм	2
-	17	Ниппель, 1/2" × 63 мм	1
18	18	Ниппель, 1/2" × 50 мм	2
19	19	Ниппель, 1"	1



Установка акселератора модели В1 с узлом модели D (DN 100 и 150)



обвязка



Компания оставляет за собой право вносить конструктивные изменения.

АДЛ — производство и поставки оборудования для инженерных систем

Тел.: +7 (495) 937-89-68, +7 (495) 221-63-78

info@adl.ru | www.adl.ru | Интернет-магазин: www.valve.ru

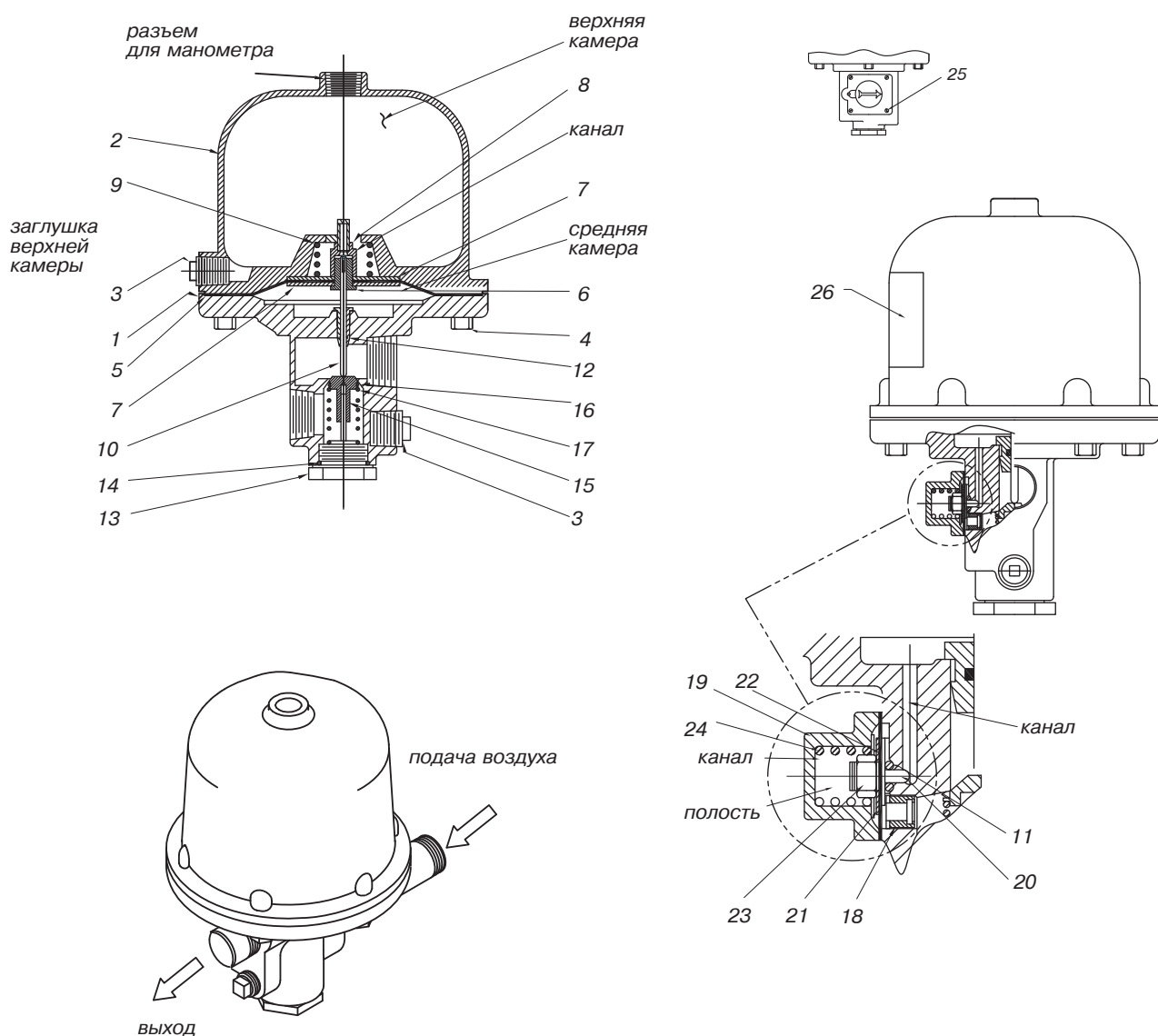
УЗЛЫ УПРАВЛЕНИЯ ДЛЯ СИСТЕМ ПОЖАРОТУШЕНИЯ (RELIABLE, США)

Установка

№	Описание	Кол-во
1	Направляющий стержень	1
2	Купол, верхняя камера	1
3	Заглушка, 1/4"	2
4	Болт верхней камеры	6
5	Чувствительная мембрана	1
6	Фиксатор диафрагмы	1
7	Уплотнительное кольцо мембраны	2
8	Гайка диафрагмы	1
9	Пружина диафрагмы	1
10	Стержень	1
11	Кольцо	1
12	Толкатель стержня	1
13	Заглушка клапана	1

№	Описание	Кол-во
14	Кольцо	1
15	Тарельчатый клапан	1
16	Кольцо клапана	1
17	Пружина клапана	1
18	Фильтр	1
19	Корпус	1
20	Тарельчатый клапан	1
21	Шайба	1
22	Диафрагма	1
23	Гайка	1
24	Пружина	1
25	Регулирующий винт	4
26	Ярлык	1

Схема акселератора



УЗЛЫ УПРАВЛЕНИЯ ДЛЯ СИСТЕМ ПОЖАРОТУШЕНИЯ (RELIABLE, США)

Установка акселератора модели В1 с узлом модели DDX (все DN)

№	Описание	Кол-во
1	Акселератор модель В1	1
2	Шаровой кран, 1/2"	1
3	Отвод, 1/2"	1
4	Ниппель, 1/2" × 50 мм	2
5	Ниппель, 1/2" × 75 мм	1
6	Манометр	1

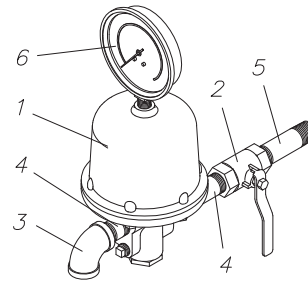
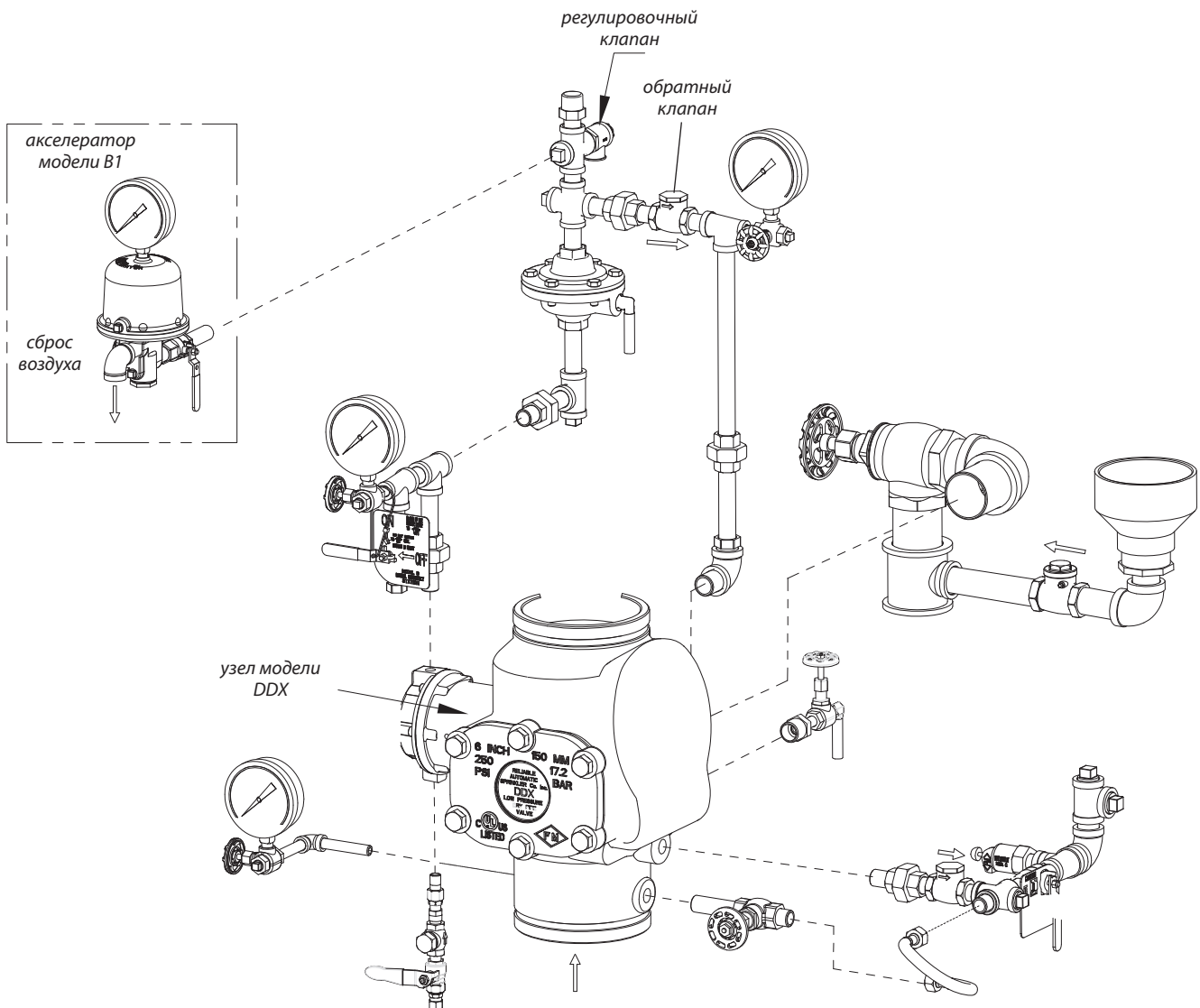


Схема установки акселератора модели В1 с узлом модели DDX (все DN)



УЗЛЫ УПРАВЛЕНИЯ ДЛЯ СИСТЕМ ПОЖАРОТУШЕНИЯ (RELIABLE, США)

Автоматическое устройство поддержания давления, модель А-2

Описание модели А-2

Модель А-2 применяется совместно с баковым компрессором для снижения давления воздуха или азота до заданного значения в воздушных спринклерных или дренчерных системах. Устройство будет поддерживать постоянное давление, несмотря на его скачки.

Модель А-2 настроена на поддержание давления в 0,21 МПа. Для увеличения выходного давления ослабьте контргайку на верхней части устройства и поверните регулировочный болт по часовой стрелке. Для уменьшения выходного давления поверните регулировочный винт против часовой стрелки. Выходное давление можно регулировать в диапазоне от 0,03 МПа до 0,34 МПа. Максимальное входное давление 1,2 МПа.

Назначение элементов

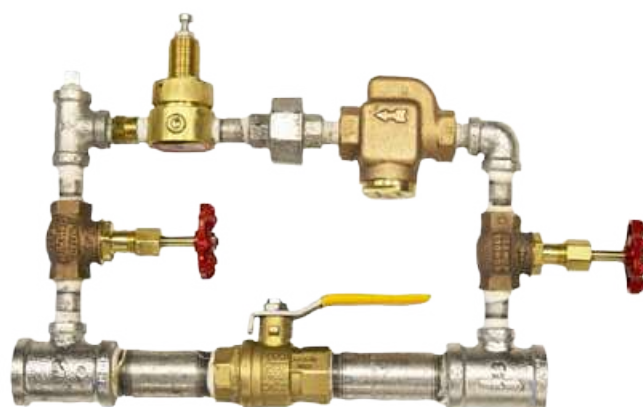
Фильтр (2) предотвращает попадание в систему посторонних предметов, которые могут содержаться в подаваемом воздухе. Обратный клапан (3) не допускает обратного тока воды из системы к регулятору. Шаровой кран (4) позволяет обслуживать фильтр (2) и регулятор (1), не выключая спринклерную систему. Шаровой клапан (5) позволяет быстро восстановить требуемое давление в системе после обслуживания. Для корректной работы системы шаровой клапан (5) должен быть закрыт, а шаровой кран (4) — открыт.

Подключение

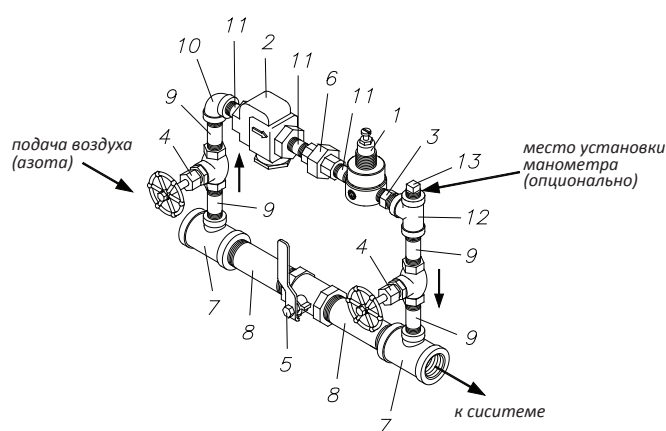
Установите устройство поддержания давления как можно ближе к сухотрубе. Напрямую соедините его и обвязку клапана.

Обслуживание

- Убедитесь, что шаровой кран 1/4" и шаровой клапан 3/4" закрыты.
- Проверьте давление в спринклерном или дренчерном клапане с помощью манометра.
- Если будет проводиться обслуживание 1, 2 или 3 элемента, убедитесь, что оба шаровых крана (4) закрыты и что давление было сброшено из системы через американку (6). Для восстановления нормальной работы системы вновь откройте эти краны.
- Периодически прочищайте фильтр (2) для беспрепятственного прохождения воздуха. Для этого снимите крышку фильтра и продуйте его, либо протрите.
- Убедитесь, что обратный клапан (3) установлен в соответствии со схемой.
- Причиной постоянной протечки регулятора модели А-2 по регулировочному винту может служить забившаяся в него грязь, которую следует вычистить.
- Проверьте внутреннюю область регулятора модели В-1 на предмет загрязнения и проверьте качество электрической изоляции.



Модель А-2



Спецификация модели А-2

№	Описание	Кол-во
1	Регулятор, 0,03–0,34 МПа	1
2	Фильтр, 1/4"	1
3	Обратный клапан, 1/4"	1
4	Шаровый кран, 1/4"	1
5	Шаровый кран (бабочка), 3/4"	1
6	Американка, 1/4"	1
7	Тройник, 3/4 × 3/4 × 1/4"	2
8	Ниппель, 3/4 × 90 мм	2
9	Ниппель, 1/4" × 37,5 мм	4
10	Угловой отвод, 90°, 1/4"	1
11	Ниппель, 1/4" × 25 мм	3
12	Тройник, 1/4"	1
13	Заглушка, 1/4"	1

УЗЛЫ УПРАВЛЕНИЯ ДЛЯ СИСТЕМ ПОЖАРОТУШЕНИЯ (RELIABLE, США)

Схема установки устройства поддержания давления модели A2 с воздушным клапаном модели D

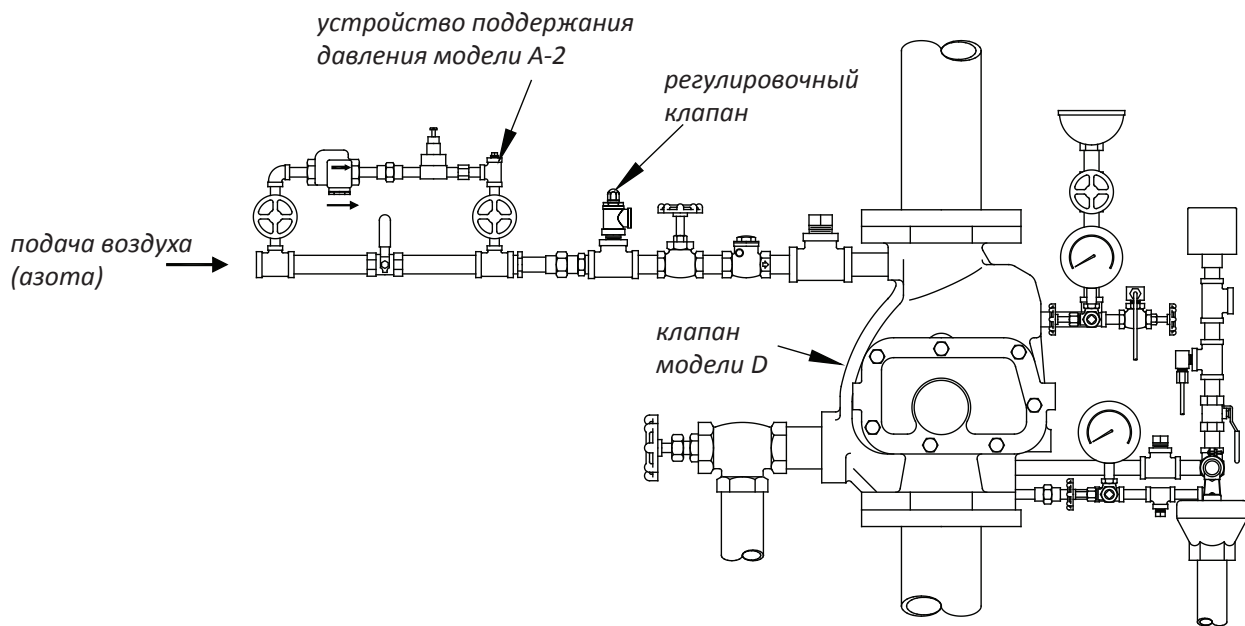
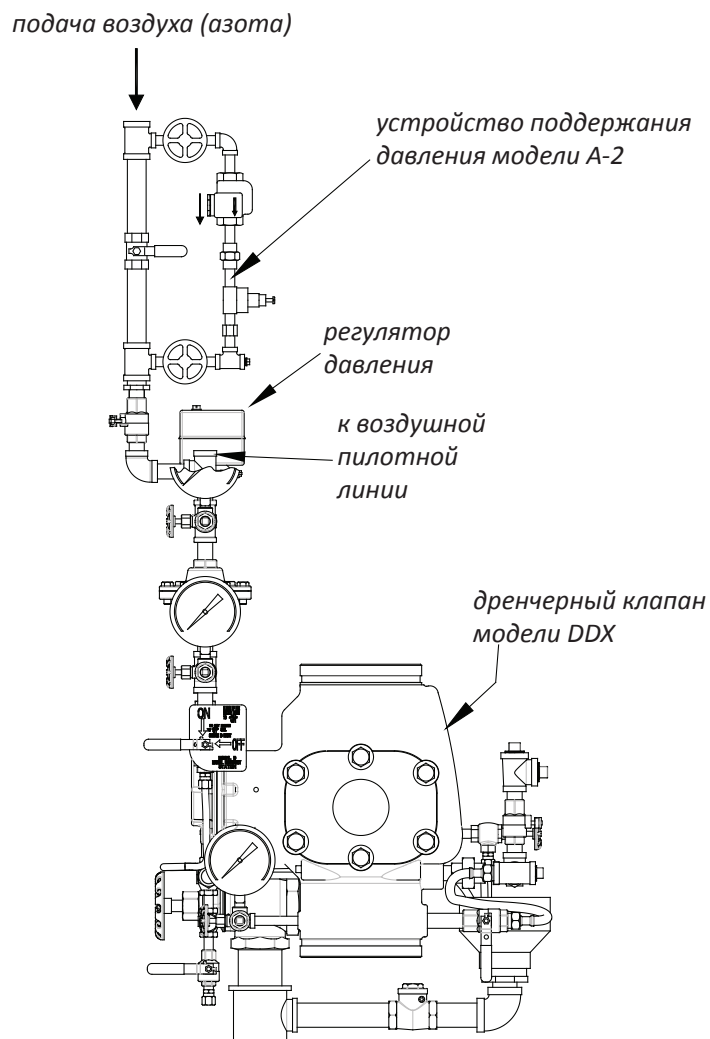


Схема установки модели A-2 с клапаном модели DDX (сухой пуск)



УЗЛЫ УПРАВЛЕНИЯ ДЛЯ СИСТЕМ ПОЖАРОТУШЕНИЯ (RELIABLE, США)

Автоматическое устройство поддержания давления, модель В-1

Описание модель В-1

Модель В-1 используется совместно с безбаковым воздушным компрессором.

Модель В-1 настроена на поддержание давления в 0,24 МПа. Для изменения давления снимите крышку с устройства и следуйте инструкциям, написанным внутри. Выходное давление можно регулировать в диапазоне от 0,1 МПа до 0,41 МПа. Максимальное входное давление 1,2 МПа.

Электрические характеристики

Однофазный	20 В AC, 2 hp; 240 В AC, 3 hp; 600 В AC, 5 hp
Трёхфазный	240 В AC, 5 hp; 600 В AC, 5 hp; 115–230 В DC, 3 hp

Назначение элементов

Падение давления в воздушной системе вызывает замыкание контактов регулятора (1), что приводит к включению компрессора. Когда требуемое давление достигнуто, контакты размыкаются, выключая компрессор.

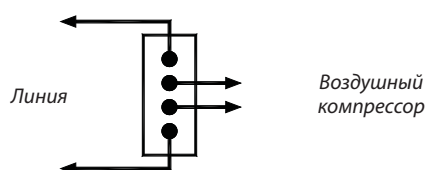
Регулятор оснащен разгрузочным клапаном, который сбрасывает избыточное давление на выходе компрессора каждый раз, когда контакты регулятора разомкнуты. Это защищает электродвигатель компрессора от перегрузок при запуске. У модели В-1 предусмотрен фильтр (2) для защиты от загрязнения воздуха и обратный клапан (3), не допускающий обратного тока воды.

Подключение

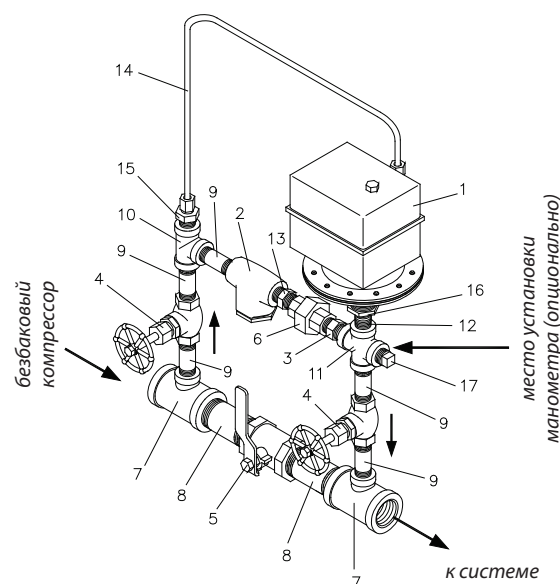
Снимите крышку с устройства и соедините контакты так, как это показано на схеме для однофазного электродвигателя с термозащитой.

Обслуживание

- Убедитесь, что шаровый кран 1/4" и шаровый клапан 3/4" закрыты.
- Проверьте давление в спринклерном или дренчерном клапане с помощью манометра.
- Если будет проводиться обслуживание 1, 2 или 3 элемента, убедитесь, что оба шаровых крана (4) закрыты и что давление было сброшено из системы через американку (6). Для восстановления нормальной работы системы вновь откройте эти краны.
- Периодически прочищайте фильтр (2) для беспрепятственного прохождения воздуха. Для этого снимите крышку фильтра и продуйте его, либо протрите.
- Убедитесь, что обратный клапан (3) установлен в соответствии со схемой.
- Причиной постоянной протечки регулятора модели А-2 по регулировочному винту может служить забившаяся в него грязь, которую следует вычистить.
- Проверьте внутреннюю область регулятора модели В-1 на предмет загрязнения и проверьте качество электрической изоляции.



Модель В-1



Спецификация модели В-1

№	Описание	Кол-во
1	Регулятор, 0,03–0,34 МПа	1
2	Фильтр, 1/4"	1
3	Обратный клапан, 1/4"	1
4	Шаровый кран, 1/4"	1
5	Шаровый кран (бабочка), 3/4"	1
6	Американка, 1/4"	1
7	Тройник, 3/4 × 3/4 × 1/4"	2
8	Ниппель, 3/4 × 63 мм	2
9	Ниппель, 1/4 × 37,5 мм	4
10	Тройник, 1/4"	1
11	Крест, 1/4"	1
12	Ниппель, 1/4"	1
13	Ограничительный ниппель, 1/4"	1
14	Медная трубка, 1/4"	1
15	Фитинг, 1/4 × 1/4"	1
16	Переходник, 1/4 × 3/8"	1
17	Заглушка, 1/4"	1

УЗЛЫ УПРАВЛЕНИЯ ДЛЯ СИСТЕМ ПОЖАРОТУШЕНИЯ (RELIABLE, США)

Схема установки устройства поддержания давления модели В-1 с воздушным клапаном модели D

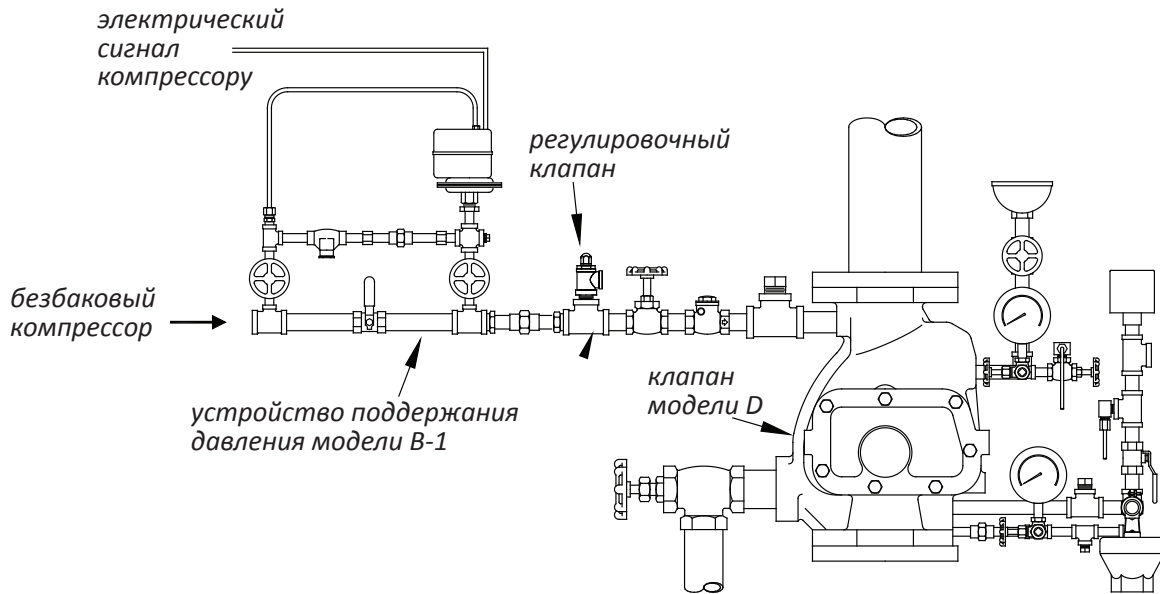
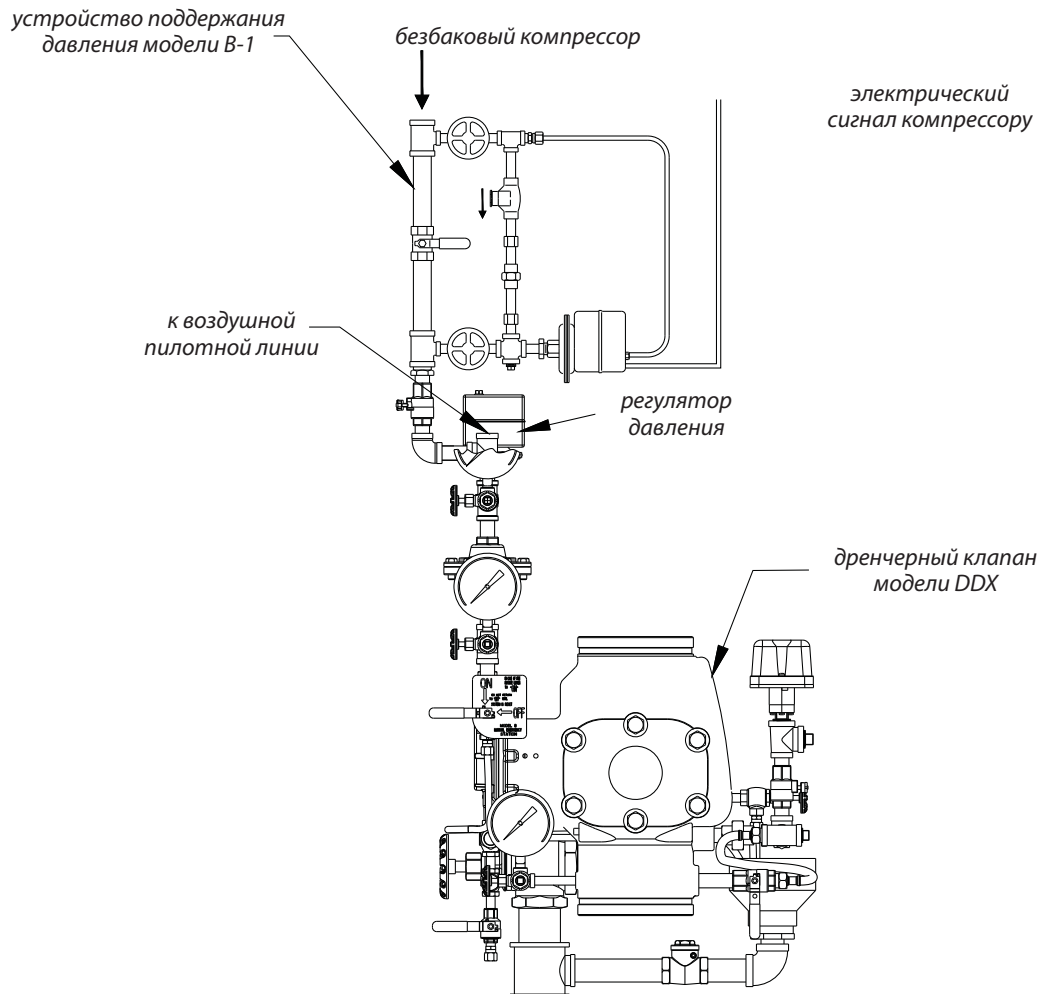


Схема установки модели В-1 с клапаном модели DDX (сухой пуск)



УЗЛЫ УПРАВЛЕНИЯ ДЛЯ СИСТЕМ ПОЖАРОТУШЕНИЯ (RELIABLE, США)

Компрессор GAST 5HCE-10-M551X, 220 В 50 Гц 0,56 кВт, поршневой, безмасляный, безбаковый

Описание

GAST 5HCE-10-M551X поршневой безмасляный компрессор без бака-ресивера, применяется в системах, где требуется поддержание пневматического давления (в том числе спринклерные водовоздушные и дренажные системы автоматического пожаротушения).

Преимущество безмасляного компрессора — отсутствие необходимости использовать масляные фильтры, упрощение и удешевление пневматической системы. Длительный срок службы без сервисного обслуживания.

Надежная конструкция.

Технические характеристики

Рабочая среда	Очищенный от пыли воздух
Рабочая температура	0...+40 °С
Относительная влажность	20–80 %
Вес	23 кг
Серия	5H
Мощность	0,56 кВт
Вольт	100–110/220–240; 115/208–230
Фаза	1
Скорость при 50 Гц	1425 об./мин.
Термозащита	да
Класс мотора	B
Уровень шума	75 Дб
Расход	
При нулевом давлении	8 м³/ч
При давлении 7 бар	4,1 м³/ч
Макс. расход (при 50 Гц)	8 м³ (40 CFM)
Макс. давление (при 50 Гц)	7 бар (100 psi)

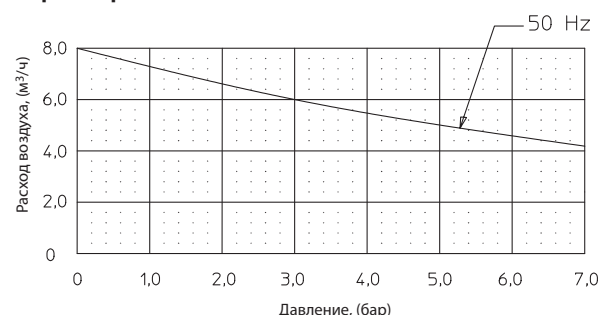
Материалы исполнения

В компрессоре применяются коррозионностойкие компоненты, алюминиевые головки и клапаны, анодированный цилиндр, клапан из нержавеющей стали.

Установка

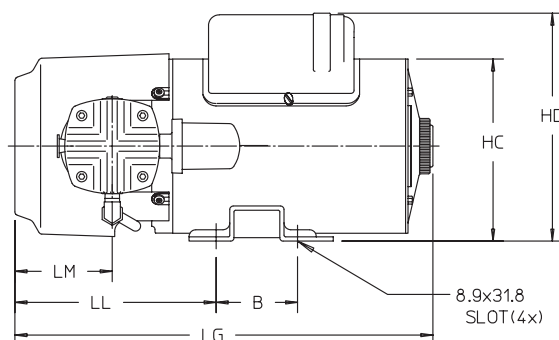
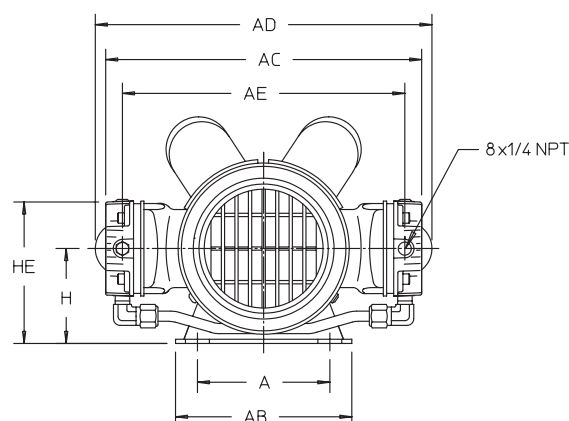
Допускается установка в любой ориентации. Установка на жесткой поверхности с применением амортизаторов позволит снизить шум и вибрацию.

Характеристики



Размеры, (мм)

Модель	A	AB	AC	AD	AE	B	H	HC	HD	HE	LE	LG	LL	LM
5HCE-10-M551X	124	165	291	310	259	76	89	170	213	133	-	400	178	86



УЗЛЫ УПРАВЛЕНИЯ ДЛЯ СИСТЕМ ПОЖАРОТУШЕНИЯ (RELIABLE, США)

Компрессор GAST модель 87R642-101R-N470X

Технические характеристики мотора 230 В 50 Гц

Мотор	110-120/220-240 (50Hz)
Обороты в мин.	1425 (RPM)
Ток	5,1/2,6 Ампер (AMPS)
Мощность	0,37 кВт (0,5 л.с.)
Вес (нетто)	8.6 кг
Конденсатор	30 мкФ / 370 В
Уровень шума	менее 65 дБ.
Температура среды	от +5 °С до +40 °С
Относительная влажность	20–80%
Среда	очищенный от пыли воздух
Габариты	242,13 × 128,66 × 179,83 мм



Производительность

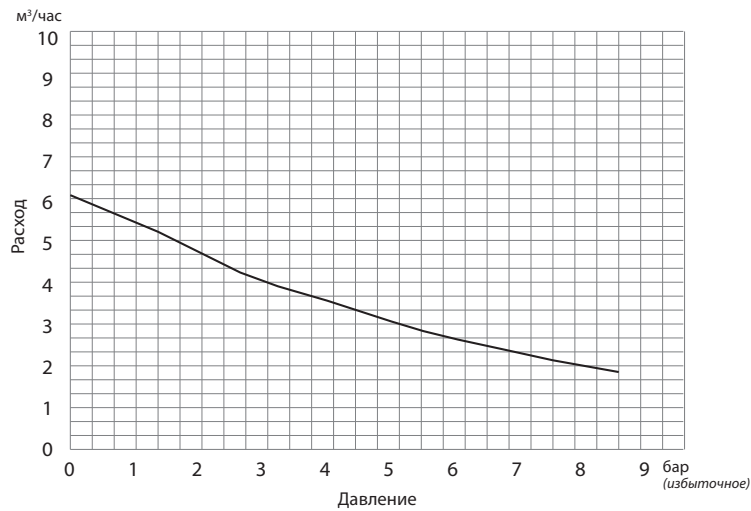


Схема подключения

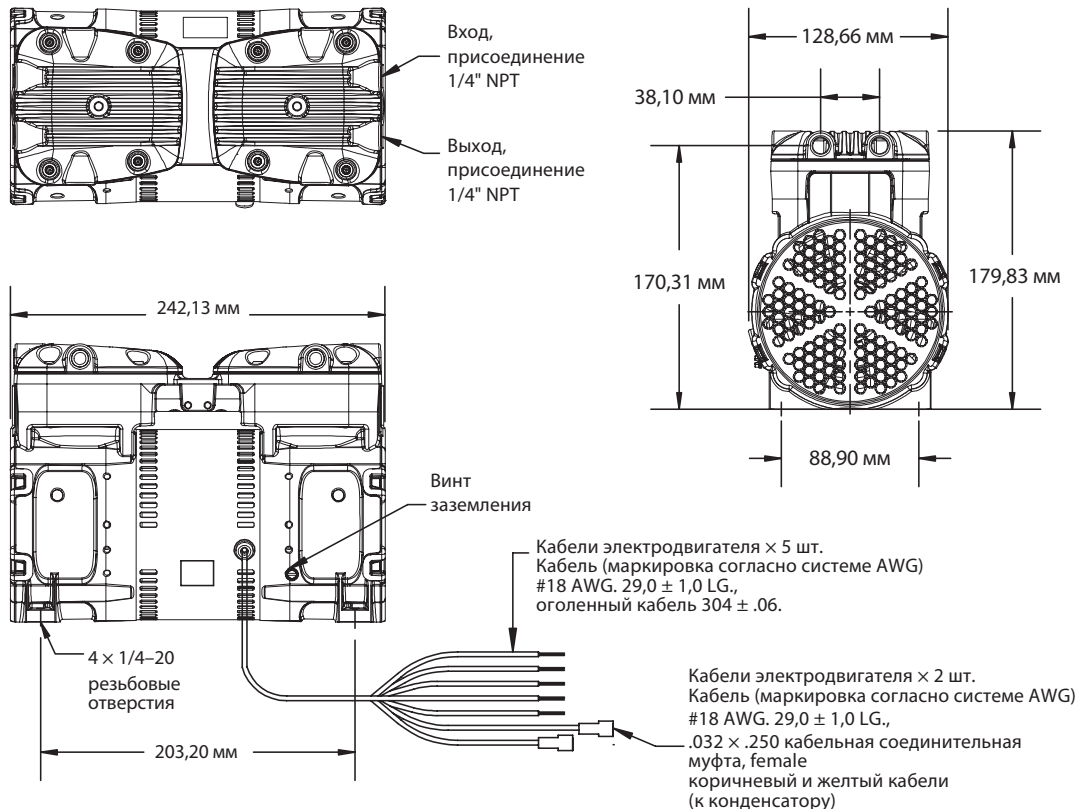
- коричневая — конденсатор
- желтая — линия
- белая — линия
- голубая — линия
- черная — линия
- красная — линия
- оранжевая изоляция

Набор для подключения конденсатора поставляется в разобранном виде



конденсатор поставляется неподключенным к компрессору

Габаритные размеры



УЗЛЫ УПРАВЛЕНИЯ ДЛЯ СИСТЕМ ПОЖАРОТУШЕНИЯ (RELIABLE, США)

Клапан дренчерный модель DDX

Описание

Дренчерный клапан модели DDX производства Reliable является дренчерным клапаном дифференциального типа с гидравлическим управлением, используемым для контроля подачи воды в дренчерную систему.

В дренчерных системах используются отдельные устройства обнаружения очага возгорания для контроля функционирования дренчерного клапана. Три простых конфигурации обвязки обеспечивают возможность пуска дренчерных клапанов модели DDX с использованием ручных, гидравлических, пневматических или электрических устройств, например, пожарной сигнализации, пилотных спринклеров для мокрого или сухого пуска, тепловых извещателей и дымовых извещателей.

Дренчерный клапан модели DDX производства Reliable может быть возвращен в исходное положение нажатием и поворотом кнопки возврата на задней стороне клапана, причем крышку снимать не нужно.

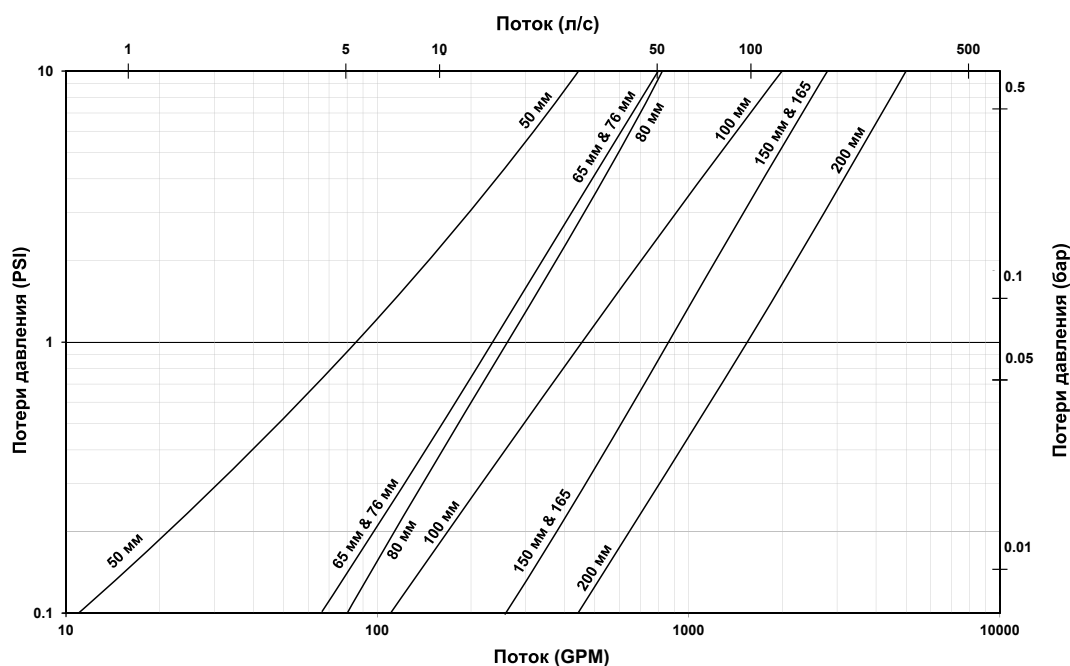
Установочные размеры в мм для модели DDX с обвязкой, соответствующей европейским стандартам (VdS).



Технические характеристики

DN, (мм)	50	65	80	100	150	200
Расчетное раб. давл., (МПа)	1,72		2,07		1,72	
Давление при гидростатических испытаниях, (МПа)	3,45		4,1		3,45	
Отгрузочный вес, (кг)	15		29	43	67	
Потери на трение, выраж. в эквивалентной длине трубы и рассчитанные по формуле Хазена-Вильямса, при C=120 и скорости потока в 4,6 м/с, (м)	1,3	1,8	2,3	4,27	9,00	16,3
Положение установки	Вертикальное					
Присоединение паз/паз (грувлок)	Строительная длина, (мм)					
	318		355		406	492
Присоединение фланец/фланец (расстояние между фланцами)	Строительная длина, (мм)					
	-		406		483	540

Гидравлические потери на трение сигнального клапана



УЗЛЫ УПРАВЛЕНИЯ ДЛЯ СИСТЕМ ПОЖАРОТУШЕНИЯ (RELIABLE, США)

Размеры для клапана с обвязкой, соответствующей стандартам FM, (мм)*

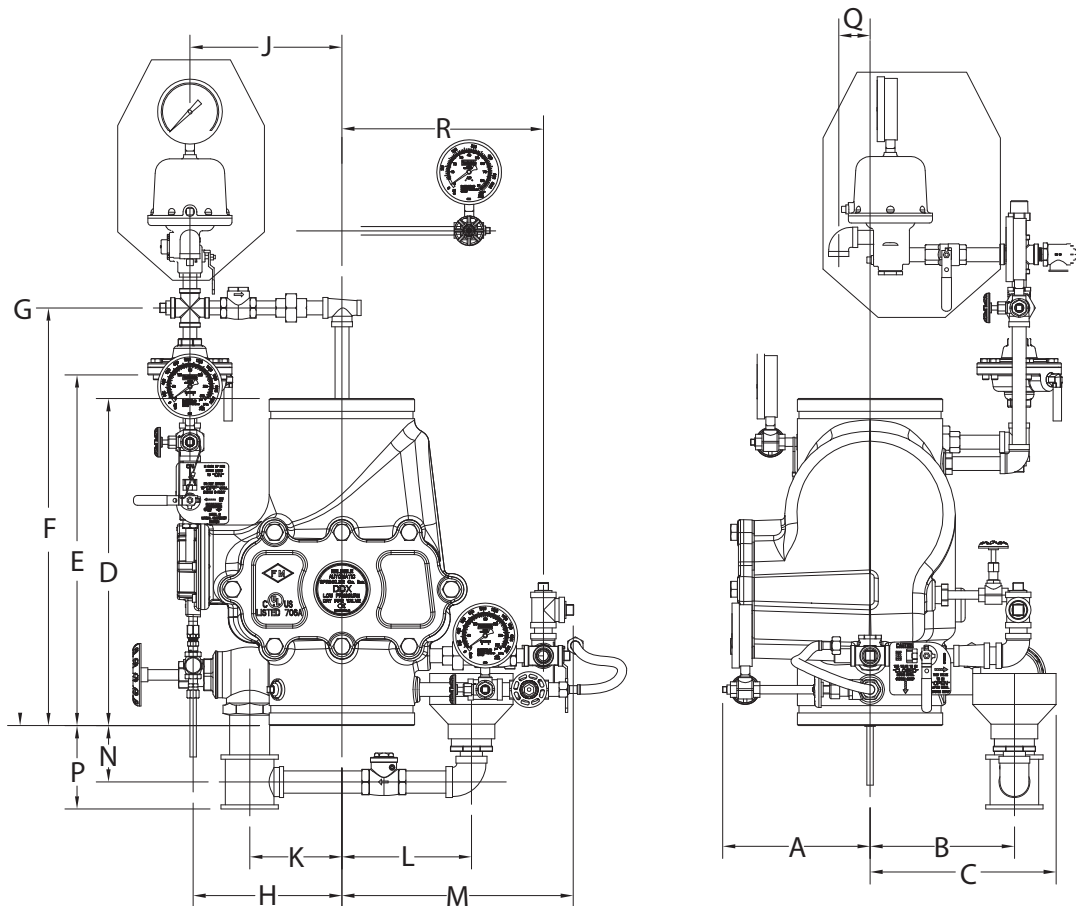
Клапан	A	B	C	D	D**	E	F	G	H	J	K	L	M	N	P	Q	R
DN 50	203	178	241	318	-	787	635	826	152	298	108	140	279	76	114	235	260
DN 65	203	178	241	318	-	787	635	826	152	298	108	140	279	76	114	235	260
DN 80	184	178	241	318	-	787	635	826	152	298	108	140	279	76	114	235	260
DN 100	184	191	254	356	406	787	635	826	191	337	140	210	343	127	171	298	298
DN 150	184	215	280	406	483	851	699	889	203	349	140	210	349	121	165	305	311
DN 200	184	235	292	492	540	857	705	895	229	375	140	210	368	89	133	324	337

* Обвязка, соответствующая европейским стандартам VdS, отличается.

** DDX Фланец/Фланец.

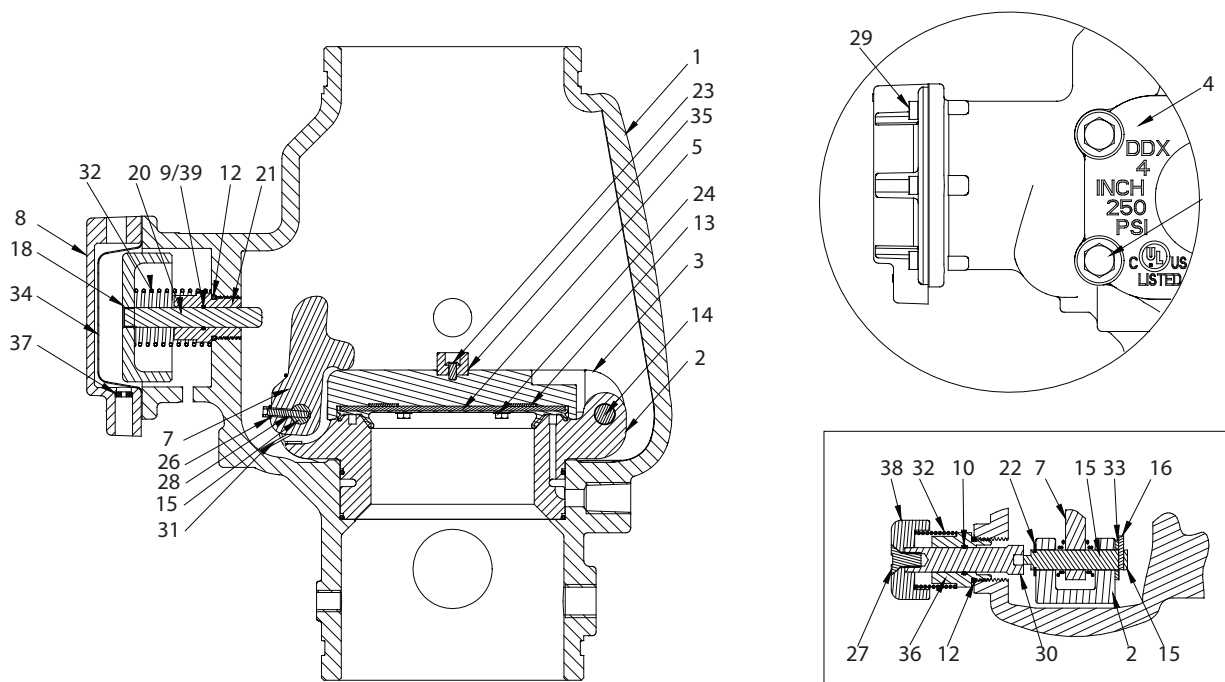
Размеры паза гравлочного присоединения, (мм)

Клапан	Внеш. диаметр	Диаметр	Ширина	Глубина
DN 50	60	57	9	16
DN 65	73	69	9	16
DN 80	89	85	9	16
DN 100	114	110	9,5	16
DN 150	168	164	9,5	16
DN 200	219	214	11	19



УЗЛЫ УПРАВЛЕНИЯ ДЛЯ СИСТЕМ ПОЖАРОТУШЕНИЯ (RELIABLE, США)

Спецификация



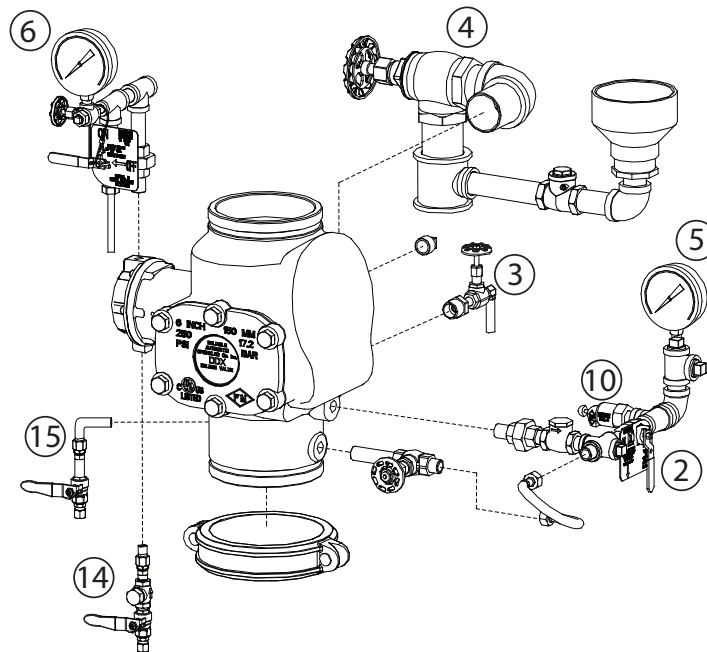
Наименование	Код изделия	Код изделия	Кол-во
	DN 100	DN 150	
1 Корпус клапана	91006005	91006007	1
2* Седло	96016004	96016006	1
3 Откидная заслонка	91916004	91916006	1
4 Крышка люка	92116064	92116066	1
5 Нижний комплект прокладок откидной заслонки	93416004	93416006	
6 Прокладка крышки	93706004	93706006	1
7 Фиксирующая защелка	94506004	94506006	1
8 Крышка контрольной камеры	92126066		1
9 Уплотнительное кольцо (014)	95406407		1
10 Вт Уплотнительное кольцо (114)	95406007		1
11 Уплотнительное кольцо (156)	95406006	Нет в наличии	2
	Нет в наличии	95406016	2
12 Уплотнительное кольцо (912)	95406024		2
13 Прокладка откидной заслонки DN 100	93706001	-	1
	-	93706002	1
14 Болты для оси откидной заслонки	96216086		1
15 Ось фиксирующей защелки	96216046		1
16 Болт с резьбой 10-32 x 3/4"	95606131		1
17* Фиксатор	96216066		2
18 Поршень	95106006		1
19* -	95200038		2

* Информация предоставляется по запросу.

Наименование	Код изделия	Код изделия	Кол-во
	DN 100	DN 150	
20 Шток	95506006		1
(21) Направляющая штока	93916006		1
22 Стопорное кольцо (2 шт. для поз. 14)	95306267		3
23 Винт с круглой головкой 10-3, 2 x 3/8"	95606128		1
24 Болт с шестигранной головкой 10-3, 2 x 3/8"	95606129		4
25 Болт с шестигранной головкой Ø1/2"-13 x 1-1/2"	95606107	-	6
	-	91106006	6
26 Пружинная шайба	96906111		1
27 Винт с потайной головкой Ø3/8"-16 x 3/4"	95606127		1
28 Винт с шестигранным шлицем 10-32 x 1"	95606130		1
29 Винт с шестигранным шлицем 1/4"-20 x 5/8"	95606114		6
30 Штифт кнопки возврата	93916066		1
31 Пружина для защелки	96406004		1
32 Пружина	96406906		2
33 Тефлоновый диск Ø1/2" (2 шт. для поз. 14)	96906904		3
34 Диафрагма	95276006		1
35 Торцевая гайка	92306006		1
36 Гнездо кнопки возврата	94106066		1
37 Ограничительное отверстие входа контрольной камеры	94206406		1
38 Кнопка возврата	94356006		1
39 Смазка для уплотнительных колец DuPont Krytox GPL-201	85000050		

УЗЛЫ УПРАВЛЕНИЯ ДЛЯ СИСТЕМ ПОЖАРОТУШЕНИЯ (RELIABLE, США)

Мокрый пилотный пуск. Инструкция по эксплуатации



Клапан воздушный DDX с обвязкой для мокрого пилотного пуска, соответствующей стандартам FM*

Эксплуатационная готовность

Задвижка с обрезиненным клином, установленная перед клапаном, должна быть открыта, а маховик зафиксирован. Клапан контроля сигнализации (поз. 2) должен находиться в рабочем (Operating) положении, а дренажные клапаны (поз. 3 и поз. 4) должны быть закрыты. На манометрах (поз. 5 и 6) указано давление подачи воды. Шаровые клапаны манометра должны быть открыты.

Испытание сигнализации

Известите соответствующие службы о проведении испытания сигнализации. Для испытания сигнализации передвиньте сигнальный клапан (поз. 2) в положение «Испытание» (Test), пока не зазвучит сигнал и не сработает реле давления электрической сигнализации. Затем переведите клапан испытания сигнализации (поз. 2) обратно в рабочее (Operating) положение.

В случае пожара

При сигнале пожарной тревоги незамедлительно выявите очаг возгорания и примите все необходимые меры для борьбы с огнем. Сигнализацию можно отключить, закрыв сигнальный клапан (поз. 2).

Испытания и обслуживание

Проверку эксплуатационной готовности системы следует осуществлять ежедневно.

Испытание сигнализации должно проводиться еженедельно.

Работы по проверке и обслуживанию должны проводиться в соответствии с установленными правилами и нормами.

Предупреждение

Шаровые клапаны манометра должны быть закрыты при вводе в эксплуатацию во избежание повреждений манометра из-за скачков давления.

Восстановление эксплуатационной готовности

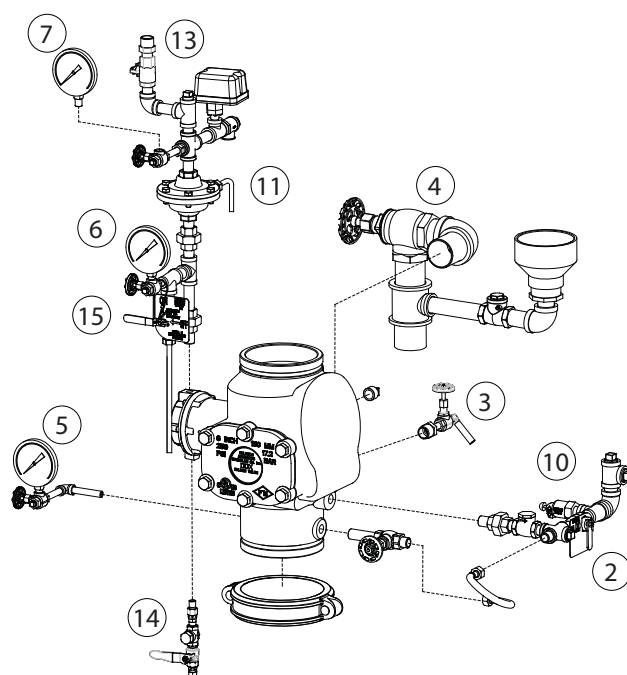
- Закрыть задвижку с обрезиненным клином.
- Передвинуть сигнальный клапан (поз. 2) в закрытое (Closed) положение, закройте шаровой клапан (поз. 14, питающая линия штоковой камеры).
- Слить воду из системы через дренажные клапаны (поз. 3 и 4). Привести в действие спускной клапан (поз. 10) и дренировать сигнальную линию.
- Осмотреть систему оросителей и замените сработавшие оросители.
- Открыть шаровой клапан (поз. 15, аварийное ручное пусковое устройство), нажать кнопку возврата для модели DDX-LP и повернуть по часовой стрелке, пока не услышите, что заслонка закрылась. Предупреждение: кнопку возврата можно нажимать только тогда, когда она не находится под давлением.
- Закрыть выпускные клапаны и дренажные клапаны в системе трубопровода.
- Откройте шаровой клапан (поз. 14), чтобы наполнить штоковую камеру водой.
- Закрыть шаровой клапан (поз. 15), когда воздух перестанет выходить из линии.
- Перевести сигнальный клапан (поз. 2) в рабочее (Operating) положение. На манометре (поз. 6) указано давление подачи воды.
- Слегка открыть задвижку с обрезиненным клином, наполнить систему водой и выпустите воздух из системы трубопровода через вентиляционные клапаны. Закрыть дренажные клапаны (поз. 3 и поз. 4), если вытекает вода.
- Открыть задвижку с обрезиненным клином до упора и зафиксировать.
- Проверить рабочее давление на манометрах.

* Обвязка, соответствующая европейским стандартам VdS, отличается.



УЗЛЫ УПРАВЛЕНИЯ ДЛЯ СИСТЕМ ПОЖАРОТУШЕНИЯ (RELIABLE, США)

Сухой пилотный пуск. Инструкция по эксплуатации



Клапан воздушный DDX с обвязкой для сухого пилотного пуска, соответствующей стандартам FM*

Эксплуатационная готовность

Задвижка с обрезиненным клином, установленная перед клапаном, должна быть открыта, а маховик зафиксирован. Клапан контроля сигнализации (поз. 2) должен находиться в рабочем (Operating) положении, а дренажные клапаны (поз. 3 и 4) должны быть закрыты. На манометрах (поз. 5 и 6) отображается давление подачи воды, а на манометрах (поз. 7) отображается давление воздуха в спринклерном трубопроводе. Шаровые клапаны манометра должны быть открыты.

Шаровой клапан (поз. 13) в компрессорной линии в системах с автоматической подачей должен быть открыт.

Испытание сигнализации

Известите соответствующие службы о проведении испытания сигнализации. Для испытания сигнализации передвиньте сигнальный клапан (поз. 2) в положение «Испытание» (Test), пока не зазвучит сигнал и не сработает реле давления электрической сигнализации (поз. 9). Затем переведите клапан испытания сигнализации (поз. 2) обратно в рабочее (Operating) положение.

В случае пожара

При сигнале пожарной тревоги незамедлительно выявите очаг возгорания и примите все необходимые меры для борьбы с огнем. Сигнализацию можно отключить, закрыв сигнальный клапан (поз. 2).

Испытания и обслуживание

Проверку эксплуатационной готовности системы следует осуществлять ежедневно.

Испытание сигнализации должно проводиться еженедельно.

Работы по проверке и обслуживанию должны проводиться в соответствии с установленными правилами и нормами.

Восстановление эксплуатационной готовности

- Закрыть задвижку с обрезиненным клином.
- Передвинуть сигнальный клапан (поз. 2) в закрытое (Closed) положение, закрыть шаровой клапан (поз. 13, компрессорная линия) и закрыть шаровой клапан (поз. 14, питающая линия штоковой камеры).
- Слить воду из системы через дренажные клапаны (поз. 3 и 4). Привести в действие спускной клапан (поз. 10) и дренировать сигнальную линию.
- Осмотреть систему оросителей и заменить сработавшие оросители.
- Открыть шаровой клапан (поз. 15) — аварийное ручное пусковое устройство, нажать кнопку возврата для модели DDX-LP и повернуть по часовой стрелке, пока не услышите, что заслонка закрылась. Предупреждение: кнопку возврата можно нажимать только тогда, когда она не находится под давлением.
- Закрыть выпускные клапаны и дренажные клапаны в системе трубопровода.
- Открыть шаровой клапан (поз. 14), чтобы наполнить штоковую камеру водой.
- Закрыть шаровой клапан (поз. 15), когда воздух перестанет выходить из линии.
- Перевести сигнальный клапан (поз. 2) в рабочее (Operating) положение. После этого открыть шаровой клапан (поз. 13) и создать давление в системе, используя воздух или азот в соответствии с таблицей. Пускатель контрольной линии с сухим пилотным пуском (поз. 11) закрывается, когда применяется сжатый воздух, и вода больше не поступает в дренажную воронку. Теперь на манометре (поз. 6) указано давление подачи воды.

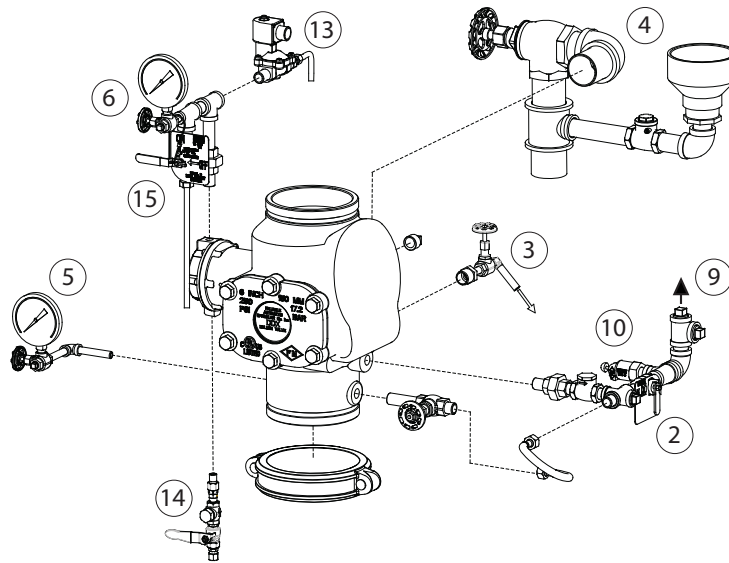
Предупреждение

Шаровые клапаны манометра должны быть закрыты при вводе в эксплуатацию во избежание повреждений манометра из-за скачков давления.

* Обвязка, соответствующая европейским стандартам VdS, отличается.

УЗЛЫ УПРАВЛЕНИЯ ДЛЯ СИСТЕМ ПОЖАРОТУШЕНИЯ (RELIABLE, США)

Электрический пилотный пуск. Инструкция по эксплуатации



Клапан воздушный DDX с обвязкой для сухого пилотного пуска, соответствующей стандартам FM*

Эксплуатационная готовность

Задвижка с обрезиненным клином, установленная перед клапаном, должна быть открыта, а маховик зафиксирован. Клапан контроля сигнализации (поз. 2) должен находиться в рабочем (Operating) положении, а дренажные клапаны (поз. 3 и 4) должны быть закрыты. На манометрах (поз. 5 и 6) указано давление подачи воды. Шаровые клапаны манометра должны быть открыты. Электромагнитный клапан (поз. 13) должен быть закрыт.

Испытание сигнализации

Известите соответствующие службы о проведении испытания сигнализации. Для испытания сигнализации передвиньте сигнальный клапан (поз. 2) в положение «Испытание» (Test), пока не зазвучит сигнал и не сработает реле давления электрической сигнализации (поз. 9). Затем переведите клапан испытания сигнализации (поз. 2) обратно в рабочее (Operating) положение.

В случае пожара

При сигнале пожарной тревоги незамедлительно выявите очаг возгорания и примите все необходимые меры для борьбы с огнем. Сигнализацию можно отключить, закрыв сигнальный клапан (поз. 2).

Испытания и обслуживание

Проверку эксплуатационной готовности системы следует осуществлять ежедневно.

Испытание сигнализации должно проводиться еженедельно.

Работы по проверке и обслуживанию должны проводиться в соответствии с установленными правилами и нормами.

Предупреждение

Шаровые клапаны манометра должны быть закрыты при вводе в эксплуатацию во избежание повреждений манометра из-за скачков давления.

Восстановление эксплуатационной готовности

- Закрыть задвижку с обрезиненным клином.
- Передвинуть сигнальный клапан (поз. 2) в закрытое (Closed) положение, закрыть электромагнитный клапан (поз. 13) и закрыть шаровой клапан (поз. 14, питающая линия штоковой камеры).
- Слить воду из системы через дренажные клапаны (поз. 3 и 4). Привести в действие спускной клапан (поз. 10) и дренировать сигнальную линию.
- Осмотреть систему оросителей и заменить сработавшие оросители.
- Открыть шаровой клапан (поз. 15) — аварийное ручное пусковое устройство, нажать кнопку возврата для модели DDX-LP и повернуть по часовой стрелке, пока не услышите, что заслонка закрылась. Предупреждение: кнопку возврата можно нажимать только тогда, когда она не находится под давлением.
- Закрыть выпускные клапаны и дренажные клапаны в системе трубопровода.
- Открыть шаровой клапан (поз. 14), чтобы наполнить штоковую камеру водой.
- Закрыть шаровой клапан (поз. 15), когда воздух перестанет выходить из линии.
- Перевести сигнальный клапан (поз. 2) в рабочее (Operating) положение. Теперь на манометре (поз. 6) указано давление подачи воды.
- Слегка открыть задвижку с обрезиненным клином, наполнить систему водой и выпустить воздух из системы трубопровода через вентиляционные клапаны. Закрыть дренажные клапаны (поз. 3 и 4), если вытекает вода.
- Открыть задвижку с обрезиненным клином до упора и зафиксировать.
- Проверить рабочее давление на манометрах.

Пример заказа оборудования

Клапан дренажный модели DDX DN 150 в комплекте с «мокрой» обвязкой и сигнализатором давления, модель EPS10-1.

* Обвязка, соответствующая европейским стандартам VdS, отличается.



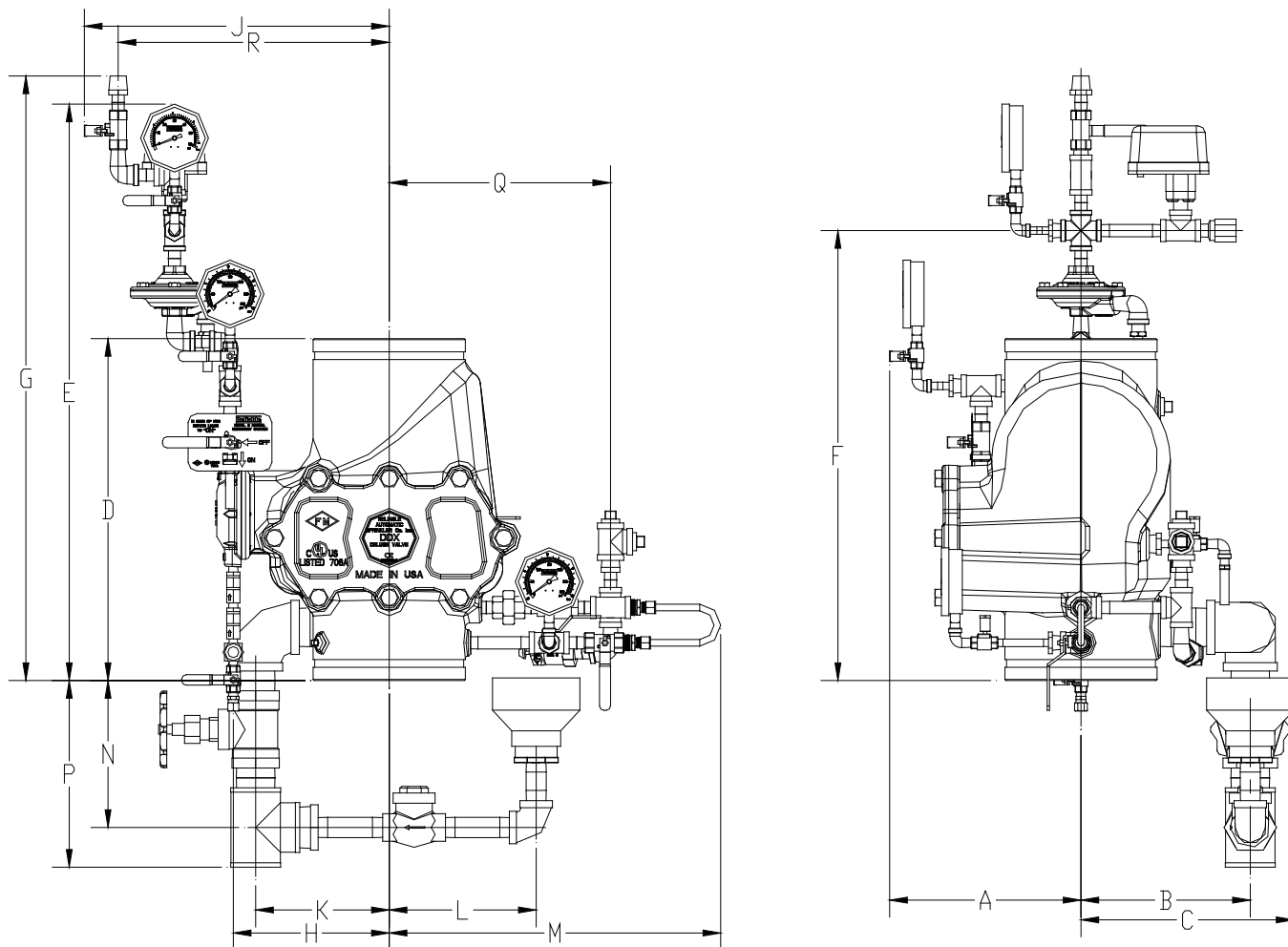
DN клапана	Установочные размеры в мм																
	A	B	C	D*	D**	E	F	G	H	J	K	L	M	N	O	P	R
4"	267	197	254	356	406	756	603	787	197	400	178	216	432	216	267	292	349
6"	267	216	273	406	457	800	648	832	210	413	178	216	457	216	267	298	362
8"	267	235	292	492	540	807	654	838	229	432	178	216	432	203	254	311	381

* Для исполнения грувлок/грувлок.

** Для исполнения фланец/фланец.

Таблица рекомендованного пневматического давления для «сухого» пилотного пуска

Давление воды (бар)	Пневматическое давление, нагнетаемое в спринклерную систему	
	Не менее чем	Не более чем
Максимальное		
1,4	0,7	1,0
3,4	0,8	1,1
5,2	0,9	1,2
6,9	1,0	1,3
8,6	1,1	1,4
10,3	1,2	1,4
12,1	1,2	1,5
13,8	1,3	1,6
15,5	1,4	1,7
17,2	1,5	1,8



УЗЛЫ УПРАВЛЕНИЯ ДЛЯ СИСТЕМ ПОЖАРОТУШЕНИЯ (RELIABLE, США)

Гидравлический гонг

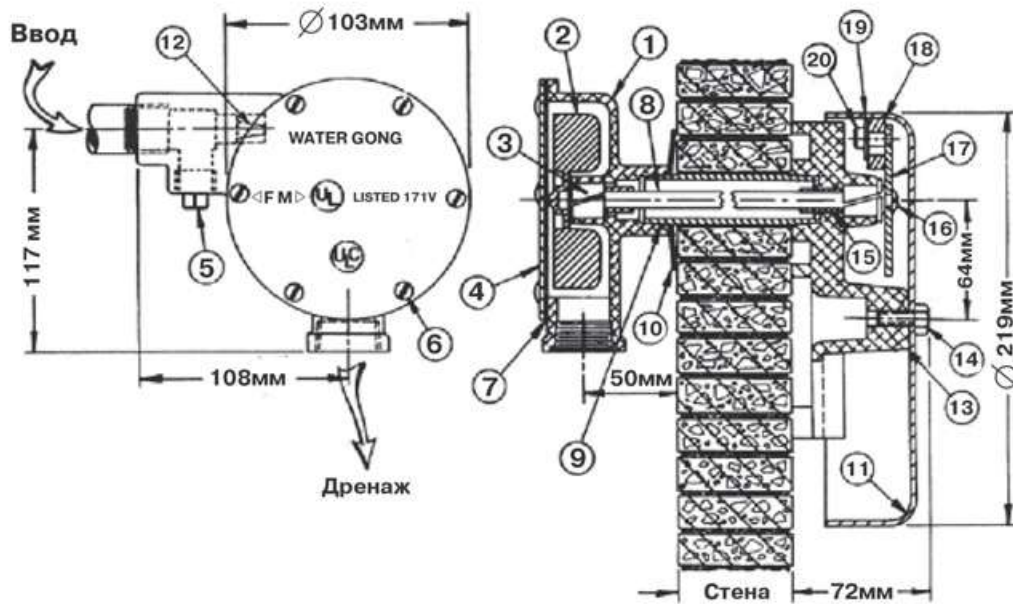
Описание

Гидравлический гонг предназначен для звукового оповещения о срабатывании установки пожаротушения. Может использоваться с водосигнальными, сухими и дренчерными клапанами

Инструкция по эксплуатации

- Сделать отверстие в стене для трубы диаметром 20 мм.
- Сделать гильзу приводного вала (поз. 9), прибавить к толщине стены 40 мм.
- Соединить гильзу приводного вала с кронштейном (поз. 13), не трогать болт (поз. 14), и поместить эту конструкцию снаружи стены (при этом гильза приводного вала должна быть внутри стены).
- Вытащить 6 винтов (поз. 6) из крышки (поз. 4), удалить прокладку (поз. 7) и колесо Пелтона из корпуса (поз. 1).
- Установить приводной вал (поз. 8) в гильзу, зацепить подшипник приводного вала (поз. 15).
- Закрепить колесо Пелтона, вращать его руками, убедиться, что оно установлено ровно.
- Закрепить крышку, прокладку крышки шестью винтами.

Спецификация



№	Наименование	Материал
1	Корпус	Алюминий
2	Колесо Пелтона	Пластик
3	Опора	-
4	Крышка	Алюминий
5	Пробка	Сталь
6	Винт	Сталь, оцинкованная
7	Прокладка	Каучук
8	Приводной вал (L 455 мм)	Сталь
9	Гильза приводного вала	-
10	Распорка	Сталь
11	Гонг	Алюминий

№	Наименование	Материал
12	Втулка	Медь
13	Кронштейн	Алюминий
14	Болт	Сталь, оцинкованная
15	Подшипник приводного вала	Пластик
16	Винт	Сталь, оцинкованная
17	Пластина для крепления ударной шайбы	Сталь
18	Молоток	Пластик
19	Ударная шайба	Сталь, оцинкованная
20	Заклепка	Сталь



СИГНАЛИЗАТОРЫ

Сигнализатор давления модель EPS10-1/EPS10-2 (США)

Описание

Сигнализаторы давления модели EPS10 разработаны для использования в мокрых, сухих, дренажных системах, а также системах предварительного срабатывания.

Когда изменяется давление, диафрагма мгновенно приводит в действие выключатели (контакты). Модель EPS10-1 имеет одну пару выводющих контактов, а EPS10-2 — две пары.

Инструкция по эксплуатации

- Снять крышку, закрепленную прочными болтами (специальный ключ входит в комплект поставки).
- Установить сигнализатор. Сигнализатор разработан для монтажа в вертикальном и горизонтальном положении. Располагать сигнализатор давления следует в местах, где воздействие вибрации и механических нагрузок минимально.
- Перед монтажом сигнализатора давления нанести герметик только на резьбу 1/2" (рекомендуется использовать уплотнительную нить). Убедиться в том, что прибор плотно и герметично смонтирован для предотвращения протечек.
- Подсоединить провода к клеммам согласно Рис. 1.

Не допускайте того, чтобы оголенные провода находились за пределами корпуса сигнализатора.

Не допускается закрепление проводов петлей вокруг винта.

Характеристики контактов

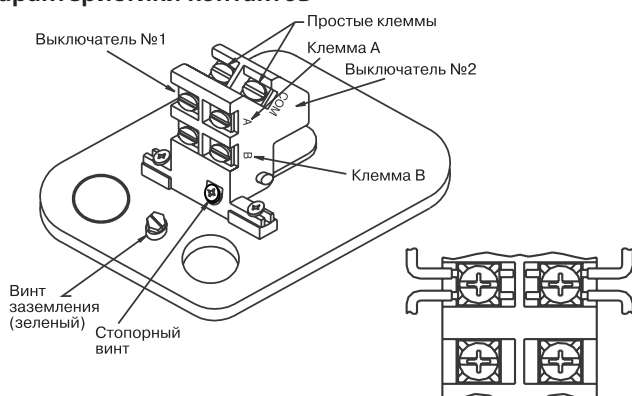


Рис. 1.

- SPDT (форма С).
- 10 А при 125/250 В переменного тока.
- 2,5 А при 6/12/24 В постоянного тока.

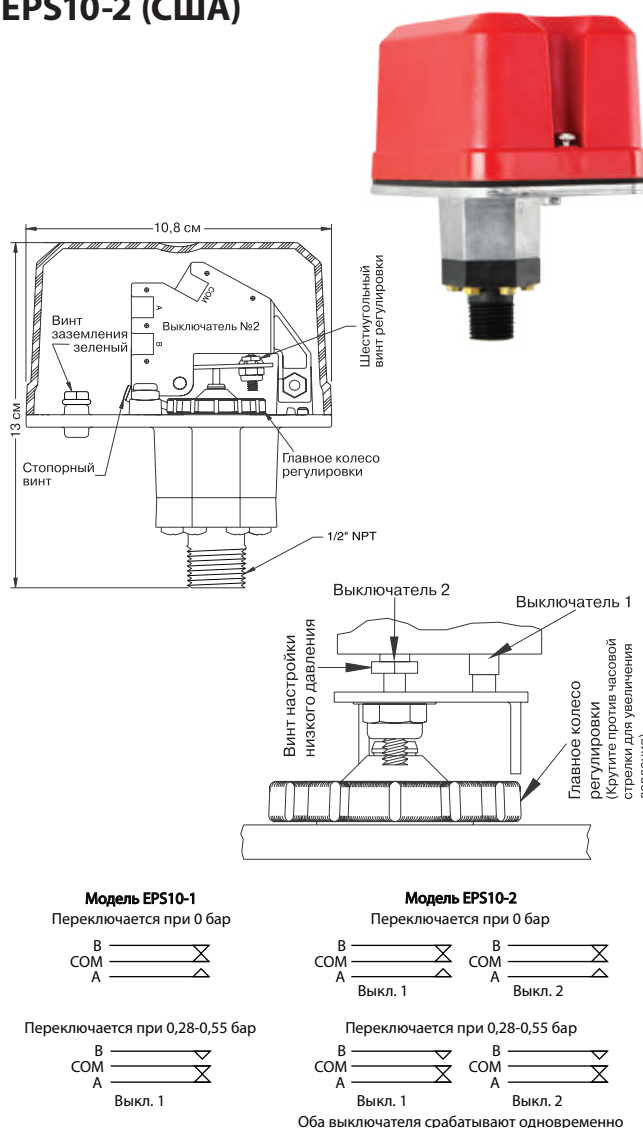
Пример заказа оборудования

Сигнализатор EPS10-2.

Технические характеристики

Размеры: - высота	13 см
- ширина	8,4 см
- длина	10,8 см
Масса	0,54 кг
Макс. давление	1,72 МПа
Температура окр. среды	-40...+71 °С
Присоед. резьба	1/2"
Степень защиты	IP54

Дифференциал, (МПа)	Диапазон регулировки, (МПа)
0,021	0,03–0,14



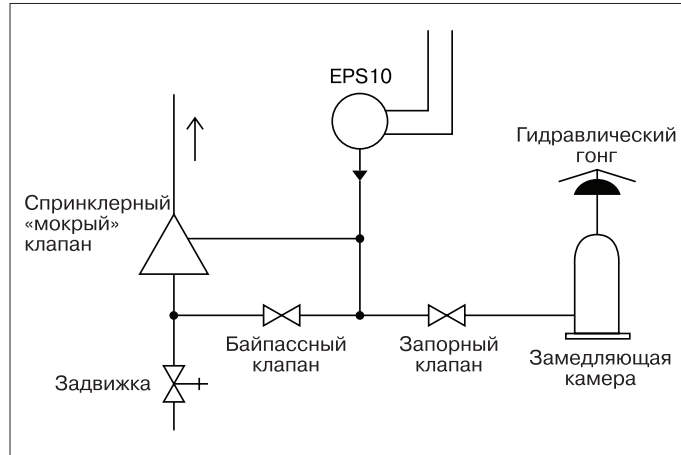
Регулирование заводских установок

Сигнализаторы давления имеют заводские настройки, EPS10-2 (0,03–0,06 МПа) срабатывает на повышение давления. Настройки могут быть откорректированы в диапазоне (0,03–0,14 МПа).

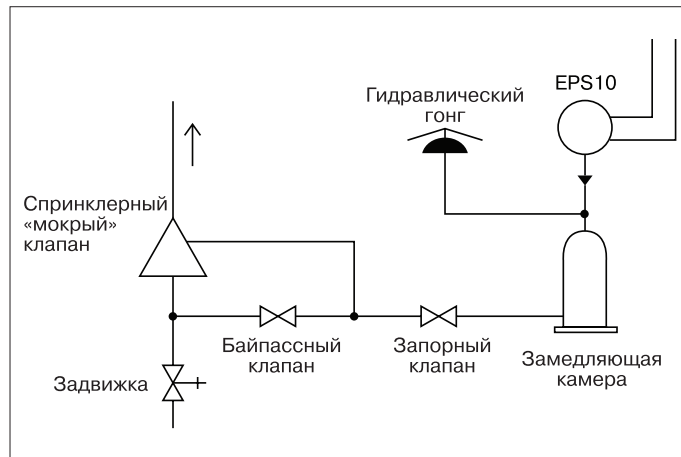
- Выкрутить стопорный винт, это позволит легко вращать колесо для изменения настроек.
- Проверить ход пластины, медленно повышая тестовое давление в системе. Когда найдено крайнее положение пластины, необходимо снизить давление до нуля. Затем подрегулировать перепад давления главным регулировочным колесом (вращение против часовой стрелки увеличивает давление). Затем повторить этапы повышения тестового давления в системе и регулировки до тех пор, пока не будет достигнуто желаемое давление настройки. Поворот регулировочного колеса на одно деление соответствует изменению давления настройки примерно на 0,001 МПа. Один полный оборот изменяет давление настройки на 0,017 МПа. Возврат пластины в исходное положение происходит при перепаде давления 0,02 МПа и постоянно для всего диапазона регулировки.
- Проверить несколько раз правильность срабатывания сигнализатора давления.
- Закрутить стопорный винт.

СИГНАЛИЗАТОРЫ

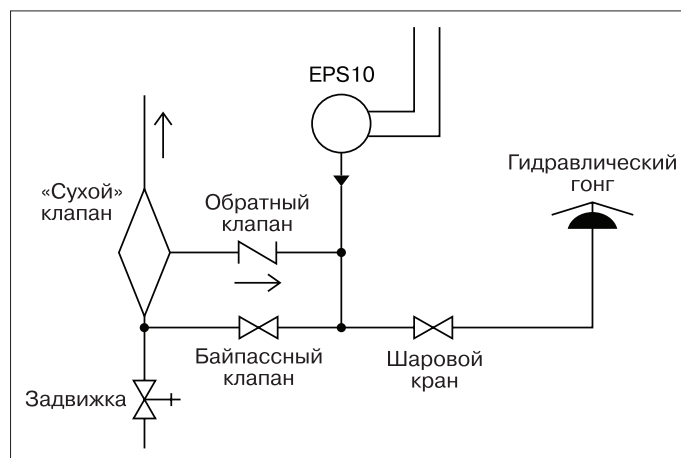
Типовые схемы спринклерных установок (для EPS10-2)



Водозаполненная система



Водозаполненная система



Водовоздушная система



СИГНАЛИЗАТОРЫ

Сигнализатор давления модель EPS 120-2 (США)

Описание

Сигнализатор давления модели EPS 120-2 предназначен для использования в установках автоматического водяного и пенного пожаротушения и служит для инициирования управляющих сигналов пожарной тревоги, а также для включения/выключения дополнительного оборудования пожарных систем.

Сигнализатор давления срабатывает, когда давление превышает 0,86 МПа или оказывается ниже 0,72 МПа.

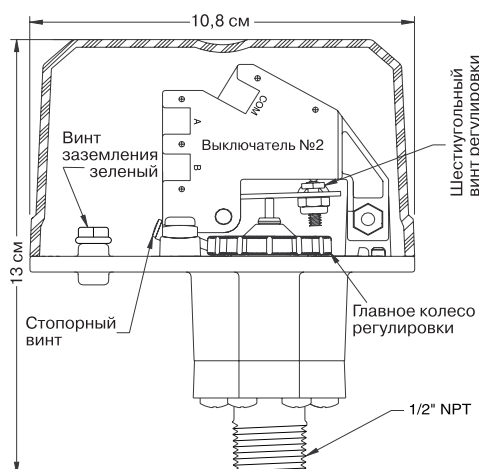
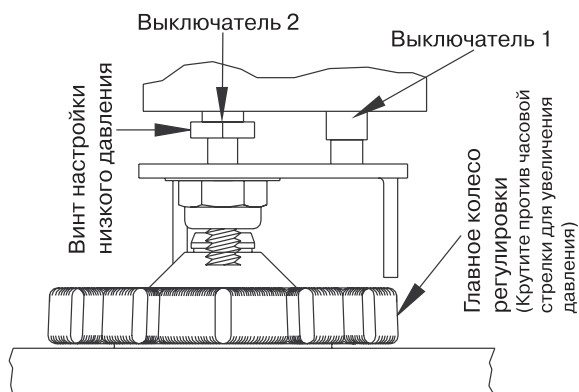
Технические характеристики

Резьба	1/2"
Макс. давление, (МПа)	1,72
Дифференциал, (МПа)	0,02 при 0,07; 0,06 при 1,38
Заводская установка, (МПа)	Повышение 0,86 Понижение 0,72
Диапазон регулировки, (МПа)	0,07–1,38
Степень защиты	NEMA 4 (соотв. IP 66)
Диапазон t	-40...+71 °С
Размеры -высота	13 см
-ширина	8,4 см
-длина	10,8 см

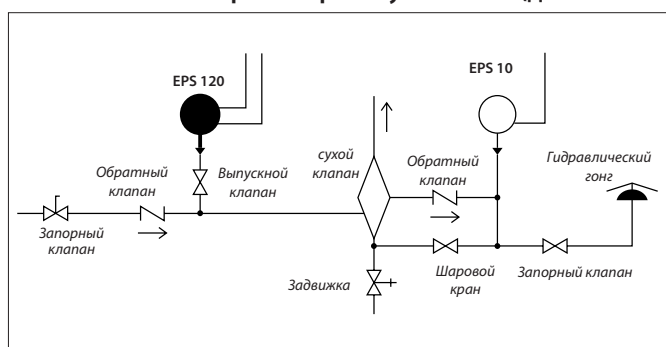


Характеристики контактов

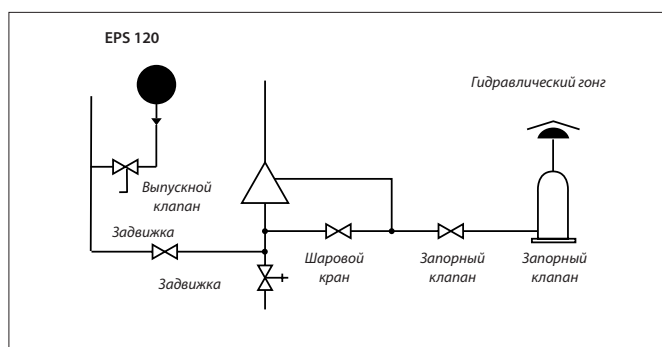
- SPDT (форма С).
- 10 А при 125/250 В переменного тока.
- 2,5 А при 6/12/24 В постоянного тока.



Типовые схемы спринклерных установок (для EPS120-2)



Водовоздушная система



Водозаполненная система

СИГНАЛИЗАТОРЫ

Сигнализатор потока жидкости моделей WFDTN, WFDN, WFDEN, DN 25–200 (США)

Описание

Сигнализатор потока жидкости модели WFDEN разработан для применения в водозаполненных спринклерных системах.

Его можно монтировать на вертикальных и горизонтальных участках трубопровода на расстоянии 150 мм от любых соединений, которые могут изменить направление потока, и не ближе чем 610 мм к клапану или дренажной линии (см. Рис. 1, 2).

Внимание! Не использовать в водовоздушных, дренажных и системах предварительного срабатывания, а также во взрывоопасных средах.

Принцип действия

Модель WFDEN является детектором потока лопастного типа и устанавливается на водозаполненных трубопроводах систем пожаротушения. Поток воды в трубе отклоняет лопасть, которая производит сигнал, как правило, после предустановленной задержки срабатывания. Все модели сигнализаторов WFDEN имеют пневматический механизм управления задержкой. Задержки не накапливаются, они сбрасываются, если поток воды останавливается или опускается ниже минимального пускового расхода.

Все переключатели срабатывают на устойчивый поток воды больше максимальной скорости. Но не активируются, если скорость потока меньше минимальной скорости. Максимальная и минимальная скорость потока указаны в таблице «Технические характеристики».

Инструкция по монтажу и по эксплуатации

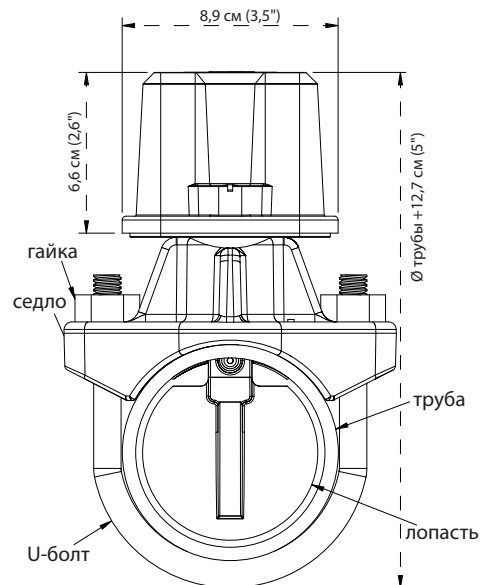
- Произвести слив среды из трубопровода.
- Сделать отверстие в трубе, как показано на Рис. 3. Убедиться, что оно перпендикулярно центру трубы. Если отверстие сделано не по центру, то лопасть будет задевать за внутреннюю стенку трубы.
- Удалить неровности и зачистить острые края отверстия. Очистить от налета и посторонних предметов трубу изнутри, убедиться в свободном движении лопасти. Очистить трубу снаружи, удалить грязь, смазку и металлическую стружку.
- Перед установкой сигнализатора потока жидкости, убедиться, что направление потока совпадает со стрелкой на корпусе.
- Установить сигнализатор на трубу, аккуратно вращая лопасть в сторону, противоположную потоку, опустить ее в трубу.
- Прикрепить U-образный болт и затянуть гайки.

Механическая регулировка задержки срабатывания

- Открыть крышку корпуса сигнализатора потока жидкости, открутить два болта специальным ключом (входит в комплект поставки).
- Заводская настройка задержки срабатывания — 30 сек. Для изменения настроек поверните циферблат по часовой стрелке для увеличения времени срабатывания, против часовой — для уменьшения. Диапазон настроек от 0 до 90 сек (см. Рис. 4).

Пример заказа

Сигнализатор потока жидкости, модель WFDEN DN 80 (3").



Размеры, (мм)

Модель	Размер		Ø трубы мм	Размер отверстия	Масса кг
	(")	мм			
WFDTN	1 - 1 1/2	25-40	25, 32, 40	Монтируется с помощью резьбового тройника (запрещено использовать переходник)	1,2
WFD20EN	2	50	60,3	31,8 мм; 1,6 мм; 1 1/4"; 1/16"	1,18
WFD25EN	2 1/2	65	76,1		
WFD30EN	3	80	88,9	50,8 мм; 1,6 мм; 2"; 1/16"	1,41
WFD40EN	4	100	114,3		1,81
WFD50EN	5	125	141,3		2,22
WFD60EN	6	150	168,3		2,54
WFD80EN	8	200	219,1		3,31



СИГНАЛИЗАТОРЫ

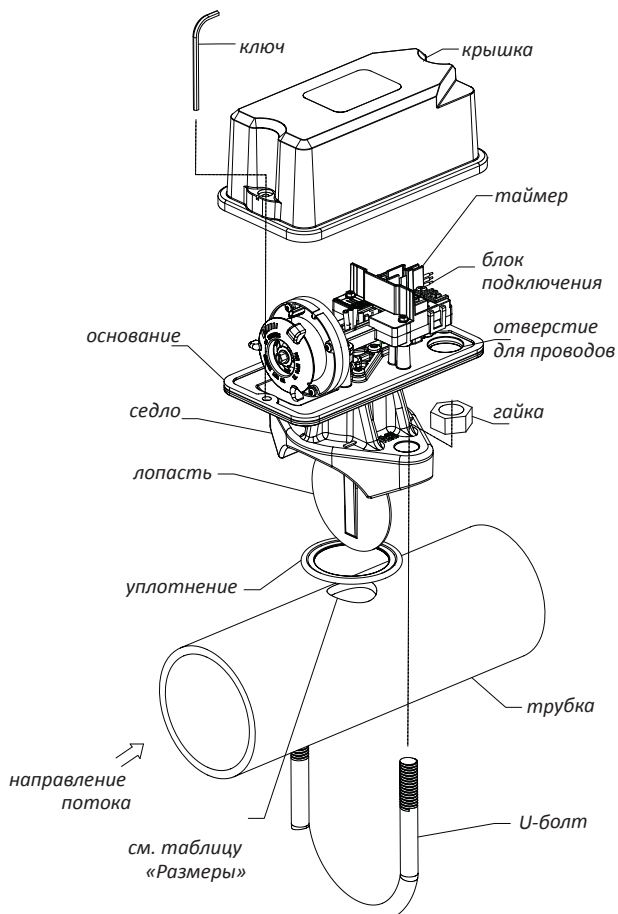


Рис. 1

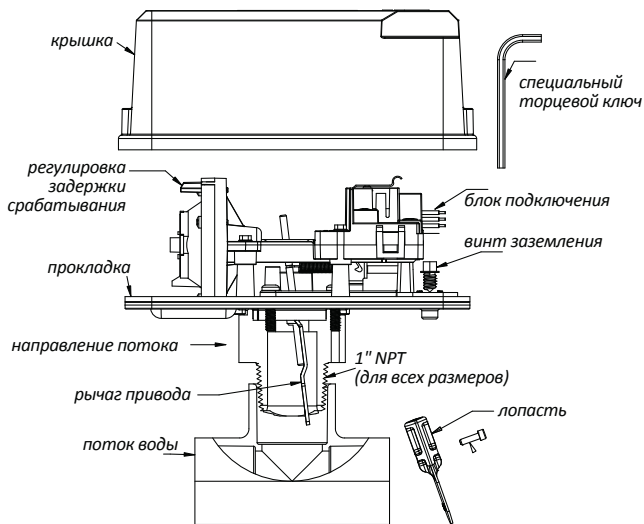


Рис. 2. Схема установки модели WFDTN

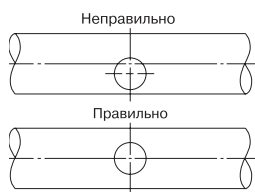


Рис. 3

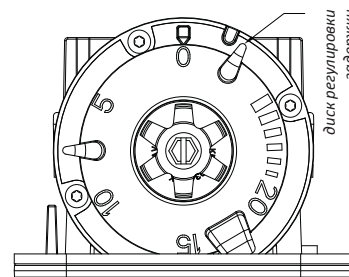


Рис. 4. Шкала регулировки времени задержки срабатывания

* Отрегулируйте и проверьте, что время задержки срабатывания не превышает 90 секунд. Цифры на циферблате указывают примерное время в секундах.

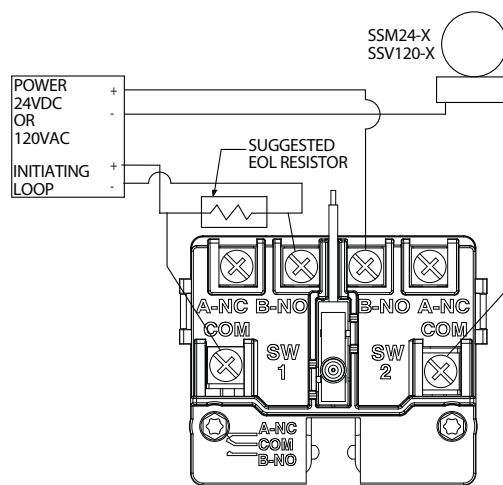


Рис. 5. Электрическая схема

Общая клемма и клемма нормально открытого положения будут замкнуты, когда лопасть отклоняется, т.е. когда вода течет. Двойные переключатели допускается применять в сочетании с одинарным датчиком, см. Рис. 6.

Присоединение проводов должно быть таким, как показано на Рис. 7. Не допускайте того, чтобы оголенные провода находились за пределами корпуса сигнализатора. Не допускается закрепление проводов петель вокруг винта.

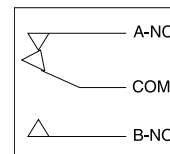


Рис. 6. Схема переключателя в состоянии «нет потока воды»

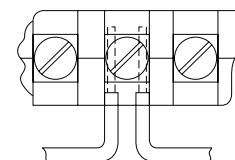


Рис. 7

Технические характеристики

	WFDTN	WFDN	WFDEN
Присоединение	Резьбовое (1–2")	Хомут (U-образный болт)	Хомут (U-образный болт)
Статическое давление	2,59 МПа	3,10 МПа	1,7 МПа
Макс. скорость потока	5,5 м/с	5,5 м/с	5 м/с
Мин. поток, необходимый для срабатывания	15–38 л/мин	15–38 л/мин	30–57 л/мин
Контакты	10.0 А. НР 125/250 VAC 2,5 А 6/12/24 VDC		
Температура окружающей среды	0...+66 °С		
Степень защиты	IP54/IP56 (под заказ)		



ЗАДВИЖКИ

Задвижка с обрeзиненным клином «Гранар» серии KR14, DN 50–600, PN 1,6/2,5 МПа



Применение

Для трубопроводов, транспортирующих воду, нейтральные среды в системах пожаротушения.

Технические характеристики

Максимальное рабочее давление	1,6/2,5 МПа
Рабочая температура	до +85 °С
Максимальная допустимая температура (в кратковременном режиме)	+120 °С
Минимальная температура окружающей среды	-20 °С
Присоединение	фланцевое
Шток	невыводимой



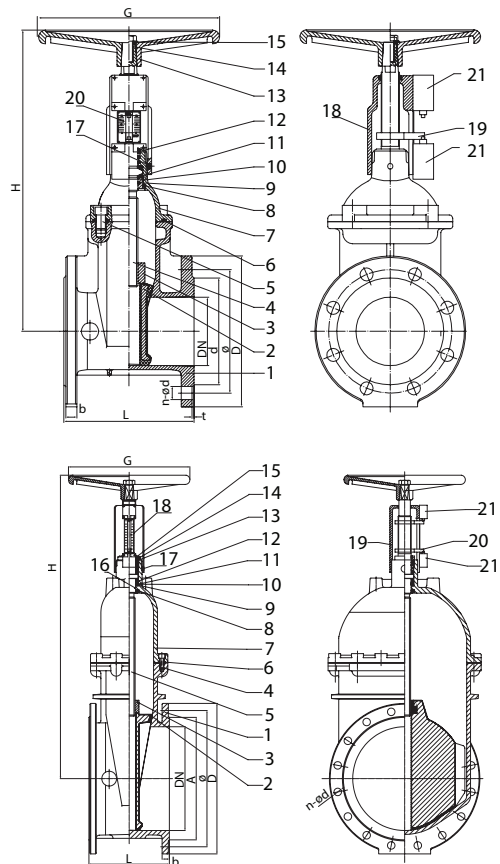
Сделано в АДЛ

Спецификация

№	Наименование	Материал
1	Корпус	GGG50
2	Клин	GGG50/EPDM
3	Гайка ходовая	БрАЖ9-4
4	Шток	Нерж. сталь 20X13
5	Винт	Сталь 20
6	Уплотнение крышки	EPDM
7	Крышка	GGG50
8	Уплотнение	EPDM
9	Уплотнение	EPDM
10	Сальниковая втулка	БрАЖ9-4
11	Упорная шайба	Нейлон
12	Грязевик	EPDM
13	Штурвал	Сталь 20
14	Винт	Сталь 20
15	Шайба	Сталь 20
17	Установочный винт	Сталь 20
18	Обойма	GGG50
19	Указатель хода	БрАЖ9-4
20	Шкала хода	AISI304
21	Концевой выключатель*	

* Поставляется по запросу.

Примечание: допускается использование задвижек KR14 с телескопическими удлинителями штока для задвижек KR11.



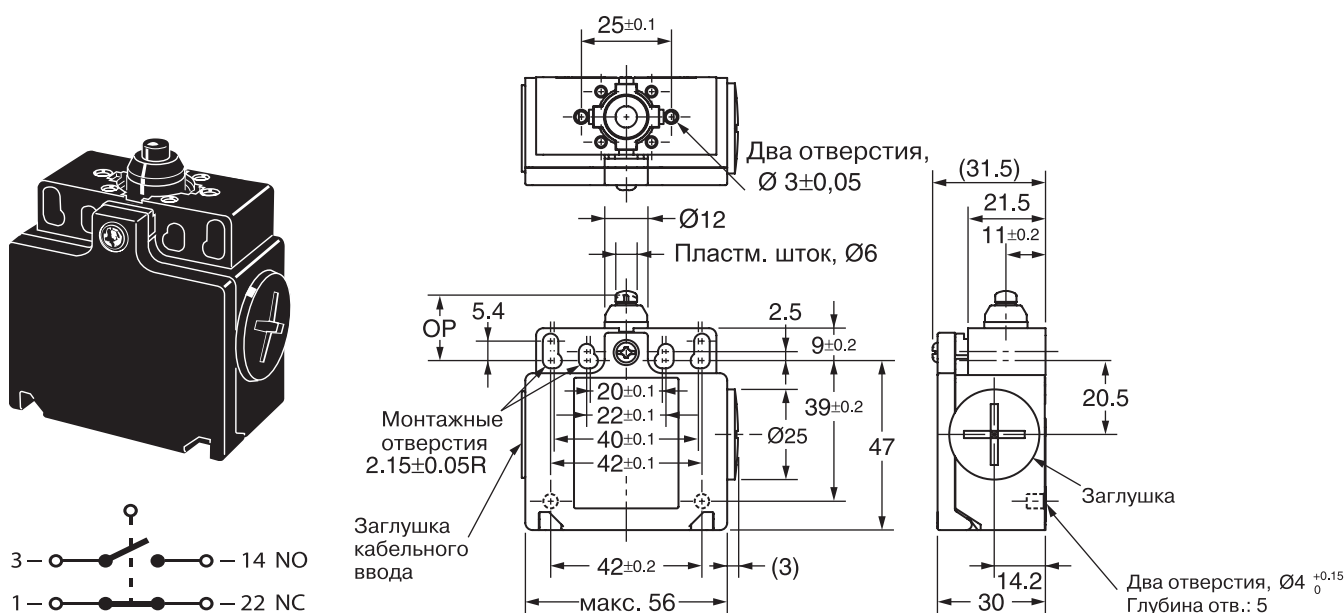
Размеры, (мм)

DN	PN, (МПа)	L	n-Ød	D	Ø	d	b	t	H	G	Масса, (кг)
50	1,6	150	4-19	165	125	98	19	3	374	180	12,5
65	1,6	170	4-19	185	145	118	19	3	405	200	17,5
80	1,6	180	8-19	200	160	133	19	3	441	220	20,5
100	1,6	190	8-19	220	180	153	19	3	464	250	24,5
125	1,6	200	8-19	250	210	183	19	3	529	280	37,5
150	1,6	210	8-19	285	240	209	19	3	546	300	42
200	1,6	230	12-23	340	295	264	20	3	651	350	71
250	1,6	250	12-23	400	355	319	22	3	742	450	112
300	1,6	270	12-23	455	410	367	24,5	4	824	500	167
350	1,6	290	16-29	520	470	429	26,5	4	1090	500	221
400	1,6	310	16-32	580	525	480	28	4	1160	500	268
450	1,6	330	20-32	640	585	548	30	4	1233	630	359
500	1,6	350	20-35	715	650	609	31,5	4	1392	630	540
600	1,6	390	20-38	840	770	725	36	5	1632	630	1315



ЗАДВИЖКИ

Концевой выключатель для задвижки серии KR14



Применение

Концевые выключатели применяются совместно с задвижками с обрезиненным клином для пожаротушения для индикации состояния клапана (открыто-закрыто).

Концевой выключатель имеет две пары сухих контактов: 13 и 14 — нормально открытые и 21 и 22 — нормально закрытые. При включении концевого выключателя контакты 13 и 14 замыкаются, а контакты 21 и 22 размыкаются.

Модель концевого выключателя		OMRON D4N-8131	C4N-8131
Степень защиты ¹⁾		IP67 (EN60947-5-1)	IP66 (EN60947-5-1)
Температура окружающей среды		Эксплуатация: от -30 °С до 70 °С без обледенения	Эксплуатация: от -20°С до 70°С без обледенения или смачивания
Срок службы ²⁾	Механический ресурс	Не менее 15 млн. циклов	
	Электрический ресурс	Не менее 500 тыс. циклов при резистивной нагрузке 3 А / 250 В~ ⁴⁾ Не менее 300 тыс. циклов при резистивной нагрузке 10А / 250 В~	
Скорость срабатывания		От 1 мм/с до 0,5 м/с	
Рабочая частота		Макс. 30 переключений в минуту	
Сопротивление контакта		Макс. 25 МОм	
Минимальная допустимая нагрузка ³⁾		Резистивная нагрузка 1 мА при 5 В = (справочное значение уровня N)	
Номинальное напряжение изоляции (Ui)		300 В	
Защита от поражения электрическим током		Класс II (двойная изоляция)	
Степень загрязнения (рабочие условия)		Уровень 3 (EN60947-5-1)	
Выдерживаемое импульсное напряжение (EN60947-5-1)		Между клеммами одинаковой полярности: 2,5 кВ	
		Между клеммами разной полярности: 4 кВ	
		Между остальными клеммами и нетоковедущими металлическими частями: 6 кВ	
Сопротивление изоляции		Мин. 100 МОм	
Зазор между контактами		Мгновенного действия: мин. 2 × 0,5 мм Замедленного действия: мин. 2 × 2 мм	
Устойчивость к вибрации	Отказ	10...55 Гц, с одинарной амплитудой 0,75 мм	
	Разрушение	Мин. 1000 м/с ²	
Сопротивление удару	Отказ	Мин. 300 м/с ²	
	Влажность окружающей среды	Эксплуатация: макс. 95%	

1) Испытания на степень защиты проводятся по методике, определенной стандартом EN60947-5-1. Прежде чем использовать выключатель, убедитесь в том, что степень герметизации отвечает условиям его эксплуатации. Корпус выключателя защищен от проникновения пыли и воды, но не следует использовать выключатель D4N в тех местах, где пыль, масло, вода или химические вещества могут проникнуть в него через головку. Это может привести к преждевременному износу, повреждению или неправильной работе выключателя.

2) Срок службы указан для следующих условий: темп. окружающей среды от 5°С до 35°С, влажность – от 40% до 70%.

3) Это значение может меняться в зависимости от частоты переключения, условий окружающей среды и уровня надежности. Перед эксплуатацией выключателя проверьте правильность его работы с фактической нагрузкой.

4) Если температура окружающей среды превышает 35°С, не допускайте прохождения тока нагрузки 3 А/250 В~ больше чем через 2 цепи.

ЗАДВИЖКИ

Концевой выключатель во взрывозащищенном исполнении

Описание

Предназначены для использования во взрывоопасных средах (пыль, газ), модель 1220/20 — базовая и 1220/21 — с удлиненным толкателем.

Технические характеристики

Маркировка (ATEX)	
II 2G EEx d IIC T6 (годен для класса защиты II)	
II 2D T80 0C IP66	
Сертификат испытаний	PTB 00 ATEX 1093X, IBExU 01 ATEX 1007 X
Температура окружающей среды	-20...+40 °C (-55...+75 °C)
	-20...+75 °C (для пыли — Ex)
Электрические характеристики	
Номинальный ток	AC 2 — A 400 В, AC 7 — A 250 В, DC — 0,5 A 250 В
Макс. износостойкость	>2 000 000 циклов
Частота коммутации	1000 циклов в час
Габариты	
Длина /длина с толкателем (тип 21)	46,2 мм / 58,6 мм
Высота	25,5 мм
Ширина	15,8 мм
Расстояние между осями монтажных отверстий/ DN отверстий	19 мм/ 3,2 мм

Спецификация	
Контакты	Серебряные (1), позолоченные (3)
Корпус	Пластик (термопластик)
Толкатель	Нержавеющая сталь
Вес выключателя с кабелем 3 м	одинарный — 210 г
	двойной — 415 г
Кабельное присоединение	H05VV—F 0,75/A05VV— F 0,75
Кабель герметизирован заливкой с обратной стороны корпуса	
Концевой выключатель монтируется на задвижке «Гранар» KR14 при помощи монтажного комплекта — арт. CV01G422394. Допускается установка на затворы «Гранвэл»	
Пример заказа	
1220/21 EXмакс. 30 В, 7 А (DC) II 2G Ex d IIC T6 Gb	

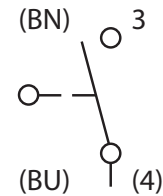


схема
(одинарный выключатель)

ЗАДВИЖКИ

Задвижка с обрезиненным клином «Гранар» серии KR15, DN 50–600, PN 1,6/2,5 МПа с электроприводами серии SA



Применение

Для трубопроводов, транспортирующих холодную, горячую воду, нейтральные среды в системах пожаротушения.

Технические характеристики

Максимальное допустимое давление	1,6/2,5 МПа
Рабочая температура	до +85 °С
Максимальная допустимая температура (в кратковременном режиме)	+120 °С
Минимальная температура окружающей среды	-20 °С
Присоединение	фланцевое
Шток	невыдвижной

Спецификация

№	Наименование	Материал
1	Корпус	Высокопрочный чугун GGG50
2	Клин	GGG50 / EPDM
3	Гайка штока	Бронза
4	Шток	Нержавеющая сталь 12Cr13
5	Крышка	GGG50
6	Уплотнительное кольцо штока 1	EPDM
7	Уплотнение штока	Нейлон
8	Уплотненное кольцо	EPDM
9	Уплотнительное кольцо штока 2	EPDM
10	Втулка	Нейлон
11	Фланец под привод	GGG50
12	Пыльник	Нейлон
13	Болт	Сталь
14	Прокладка крышки	EPDM

Примечание: допускается использование задвижек KR15 со стационарным удлинением штока для задвижек KR12

Привод

Класс защиты	IP68
Рабочий диапазон температур	-40...+50 °С

Виды отключения

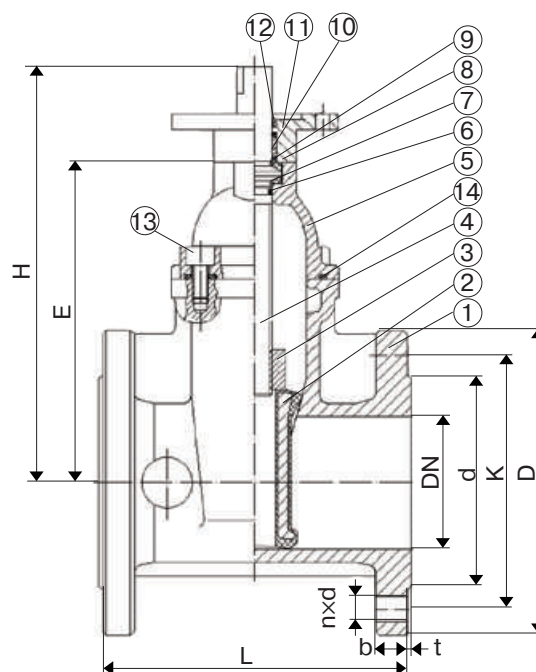
- При достижении конечного положения.
- При достижении определенного момента.
- В случае перегрева обмоток двигателя (защита).

Опции

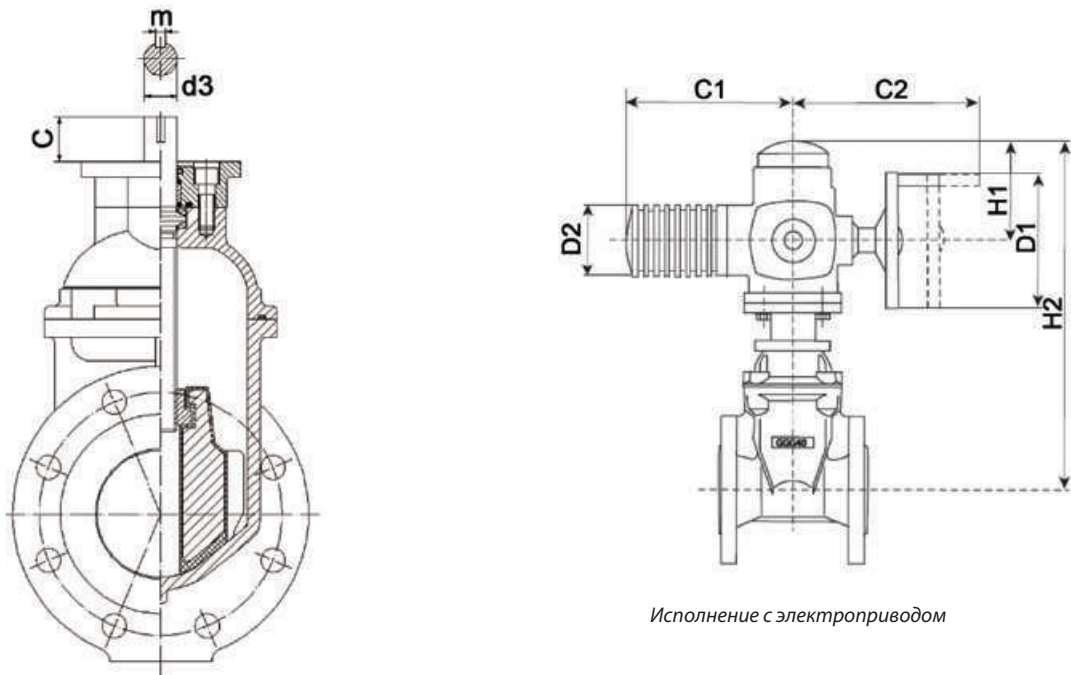
- Абсолютный датчик положения арматуры и абсолютный датчик момента MWG (при наличии блока Aumatic).
- Дистанционный датчик положения RWG (4–20 mA).
- Двойные/тройные концевые и моментные выключатели.
- Запорное устройство для ручного маховика.
- Промежуточные выключатели Duo (дополнительные конечные выключатели).
- Взрывозащищенное исполнение.



Сделано в АДЛ



ЗАДВИЖКИ



Размеры, (мм)

DN	L	d	D	E	K	nxd	b	d3	m	t	H	H1	H2	D1	D2	C	C1	C2	ISO-фланец	Привод	Момент, (Нм)	Масса, (кг)
50	150	98	165	160	125	4×19	19	20	6	3	241	210	479	160	101	50	265	249	F10	SA 07.6	60	32
65	170	118	185	182	145	4×19	19	20	6	3	263	210	501	160	101	50	265	249	F10	SA 07.6	60	35
80	180	133	200	212	160	8×19	19	20	6	3	293	210	531	160	101	50	265	249	F10	SA 07.6	60	43
100	190	153	220	246	180	8×19	19	20	6	3	327	210	567	200	121	50	283	254	F10	SA 10.2	120	50
125	200	183	250	317	210	8×19	19	30	8	3	402	226	652	315	153	66	389	336	F14	SA 14.2	120	82
150	210	209	285	330	240	8×19	19	30	8	3	415	226	665	315	153	66	389	336	F14	SA 14.2	120	93
200	230	264	340	410	295	12×23	20	30	8	3	495	226	745	315	153	66	389	336	F14	SA 14.2	250	115
250	250	319	405	496	355	12×28	22	30	8	3	586	226	832	400	153	70	389	339	F14	SA 14.6	500	157
300	270	367	460	620	410	12×28	24,5	30	8	4	710	226	956	400	153	70	389	339	F14	SA 14.6	500	210
350	290	429	520	772	470	16×28	26,5	30	8	4	972	226	1202	400	153	70	389	339	F14	SA 14.6	500	231
400	310	480	580	843	525	16×31	28	30	8	4	1041	226	1271	400	153	70	389	339	F14	SA 14.6	500	278

* Информация по DN 500–600 предоставляется по запросу.

Примечание: фланцевое присоединение согласно стандарту DIN2501 (DIN2633 на PN 1,6 МПа)/EN1092-2. Возможно использование ответных фланцев российского производства согласно ГОСТ 33259-2015 на PN 1,6 МПа.



ЗАДВИЖКИ

Задвижка с обрeзиненным клином «Гранар» серии KR15, DN 50–600, PN 1,6/2,5 МПа с многооборотным электроприводом "Смартгир"



Применение

Для трубопроводов, транспортирующих холодную, горячую воду, нейтральные среды в системах пожаротушения.

Технические характеристики

Максимальное допустимое давление	1,6/2,5 МПа
Рабочая температура	до +85 °С
Максимальная допустимая температура (в кратковременном режиме)	+120 °С
Минимальная температура окружающей среды	-20 °С
Присоединение	фланцевое
Шток	невыдвижной

Спецификация

№	Наименование	Материал
1	Корпус	Высокопрочный чугун GGG50
2	Клин	GGG50 / EPDM
3	Гайка штока	Бронза
4	Шток	Нержавеющая сталь 12Cr13
5	Крышка	GGG50
6	Уплотнительное кольцо штока 1	EPDM
7	Уплотнение штока	Нейлон
8	Уплотненное кольцо	EPDM
9	Уплотнительное кольцо штока 2	EPDM
10	Втулка	Нейлон
11	Фланец под привод	GGG50
12	Пыльник	Нейлон
13	Болт	Сталь
14	Прокладка крышки	EPDM

Примечание: допускается использования задвижек KR15 со стационарным удлинением штока для задвижек KR12

Привод

Класс защиты	IP67
Рабочий диапазон температур	-20...+70 °С
Наличие концевых выключателей	да

Виды отключения

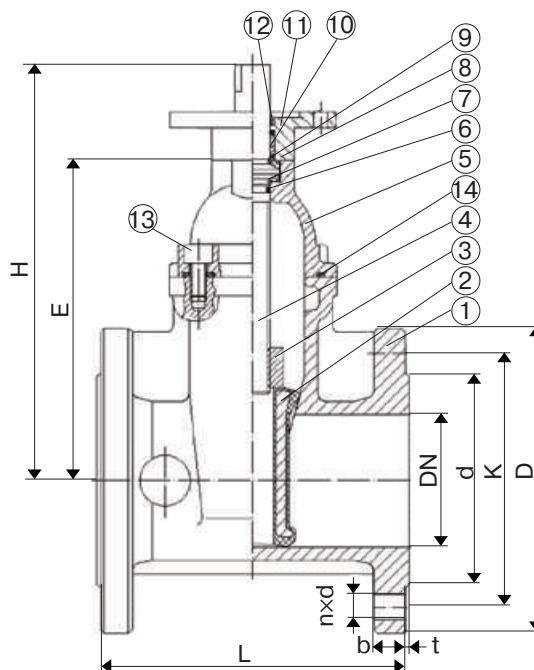
- При достижении конечного положения.
- При достижении определенного момента.
- В случае перегрева обмоток двигателя (защита).

Характеристики

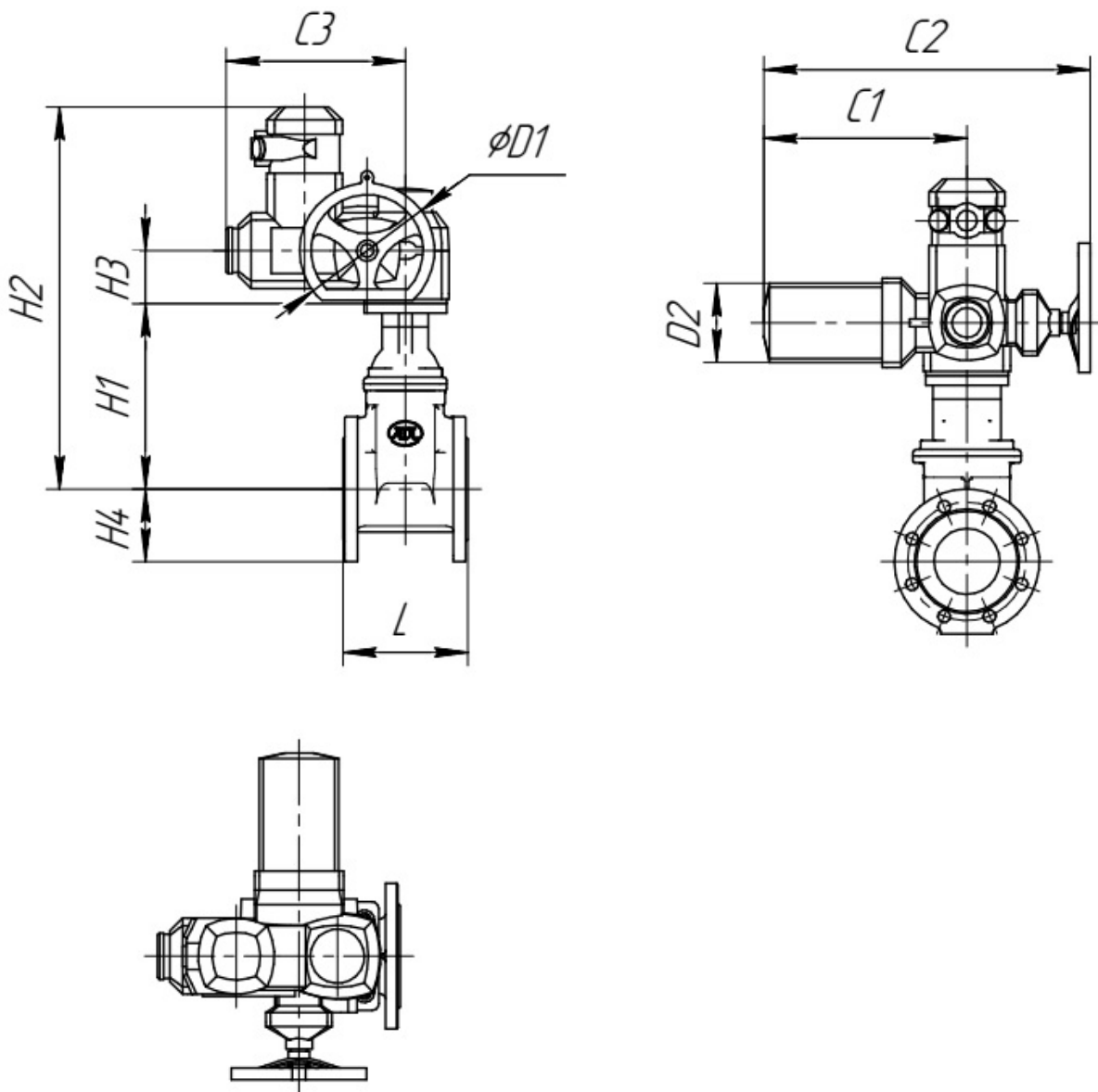
DN	Привод	Мощность, (Вт)	I _{ном.} (А)	t _{откр./закр.} (°С)
50	MD 70	400	2,25	9
65	MD 70	400	2,25	12
80	MD 120	600	4,18	17
100	MD 120	600	4,18	22
125	MD 200	1100	5,65	12
150	MD 200	1100	5,65	14
200	MD 200	1100	5,65	15
250	MD 200	1100	5,65	19
300	MD 500	1500	14,8	23
350	MD 500	1500	14,8	39
400	MD 500	1500	14,8	46



Сделано в АДЛ



ЗАДВИЖКИ



Размеры, (мм)

DN	L	H1	H2	H3	H4	D1	D2	C1	C2	Привод	Масса, (кг)
50	150	196	478	82	82,5	205	106	253	440	MD 70	43
65	170	218	500	82	92,5	205	106	253	440	MD 70	47
80	180	248	547	80,5	100	205	120	308	495	MD 120	56
100	190	282	581	80,5	110	205	120	308	495	MD 200	59
125	200	357	748	116	125	320	150	344	575	MD 200	100
150	210	370	761	116	142,5	320	150	344	575	MD 200	105
200	230	430	821	116	170	320	150	344	575	MD 200	133
250	250	521	912	116	202,5	320	150	344	575	MD 200	174
300	270	645	1036	116	230	320	150	344	575	MD 500	229
350	290	892	1283	116	260	320	150	344	575	MD 500	301
400	310	962	1353	116	290	320	150	344	575	MD 500	348

* Информация по DN 500–600 предоставляется по запросу.

Примечание: фланцевое присоединение согласно стандарту DIN2501 (DIN2633 на PN 1,6 МПа)/EN1092-2. Возможно использование ответных фланцев российского производства согласно ГОСТ 33259-2015 на PN 1,6 МПа.



ЗАДВИЖКИ

Задвижка с обрeзиненным клином «Гранар» серии KR16, DN 50–400, PN 1,6 МПа с FM сертификатом



Применение

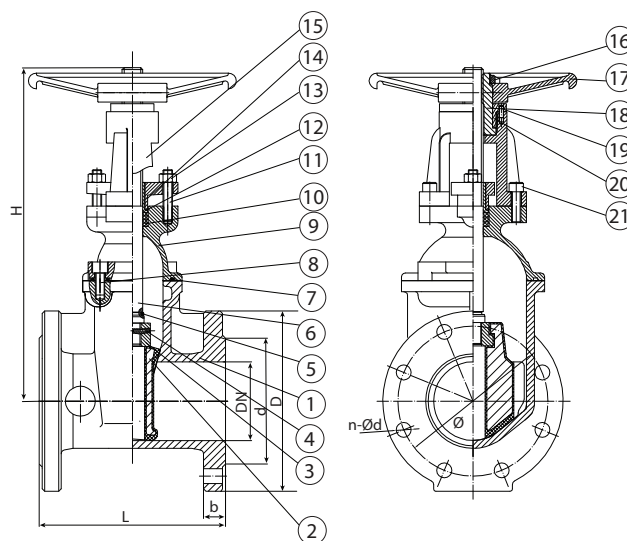
Для трубопроводов, транспортирующих воду, нейтральные среды в системах пожаротушения.

Технические характеристики

Максимальное допустимое давление	1,6 МПа
Максимальная допустимая температура (в кратковременном режиме)	+71 °С
Минимальная температура окружающей среды	-20 °С
Присоединение	фланцевое
Шток	выдвижной

Спецификация

№	Наименование	Кол-во	Материал
1	Корпус	1	Высокопрочный чугун
2	Клин	1	Резина EPDM
3	Уплотнение штока	1	Бронза
4	Ограничитель	1	Нержавеющая сталь
5	Кольцо	1	Резина EPDM
6	Шток	1	Нержавеющая сталь
7	Уплотняющая прокладка	1	Резина EPDM
8	Шестигранный болт	4	Сталь 20
9	Кожух	1	Высокопрочный чугун
10	Прокладка	4	Резина EPDM
11	Резьбовой стержень	2	Угл. сталь
12	Прокладка	1	Нержавеющая сталь
13	Сальник	1	Нержавеющая сталь
14	Муфта	2	Латунь
15	Хомут	1	Высокопрочный чугун
16	Муфта штурвала	1	Закаленная угл. сталь
17	Штурвал	1	Высокопрочный чугун
18	Гайка штока	1	Бронза
19	Болт с гайкой	1	Угл. сталь
20	Сальник	1	Высокопрочный чугун
21	Шестигранный болт	4	Сталь 20



Размеры DN 65–400*, (мм)

DN	L	n-Ød	D	Ø	d	b	t	H	Масса, (кг)
65	190	4-19	185	145	118	19	3	411	20
80	203	8-19	200	160	132	19	3	434	24
100	229	8-19	220	180	156	19	3	462	43
150	267	8-23	285	240	211	19	3	597	70
200	292	12-23	340	295	266	20	3	727	112
250	330	12-28	400	355	319	22	3	891	159
300	356	12-28	455	410	370	24,5	4	1020	220

* DN 50, 350, 400 по запросу.



ЗАДВИЖКИ

OSY2 – концевой выключатель для клиновых задвижек

Описание

Выключатели OSY2 оснащены трехпозиционным микропереключателем, и предназначены для индикации положения открыто/закрыто для задвижек с выдвигаемым штоком. Монтажный кронштейн OSY2 подходит для большинства задвижек, используемых в системах противопожарной защиты DN 50 – 300мм

Технические характеристики

Допустимая нагрузка контактов:	10 А на 125/250 VAC; 2.5 А на 24 VDC
Габаритные размеры:	146,05 мм × 88,9 мм × 82,55 мм.
Максимальное удлинение штока:	66,7 мм
Минимальное удлинение штока:	15,9 мм
Диапазон кронштейна:	171,45 мм
Рабочий диапазон температур:	0 °C – 49 °C
Вес:	1,247 кг.
Класс защиты:	NEMA Type 3R при установке выключателя вертикально (крышка сверху), IP54

Сертификаты соответствия

FM, UL, cUL, MEA.

Установка

- Рекомендуется установить на задвижку с помощью монтажных болтов внутри траверсов (см. общую схему).
- В случае если траверсы задвижки слишком узкие для такой компоновки, болты можно расположить на внешней стороне траверсов.
- Если выключатель установлен рычагом, направленным вверх, вода может просочиться внутрь выключателя.
- НЕ устанавливайте OSY2 с рычагом управления, направленным вверх.
- Все модели OSY2 оснащены заземляющим винтом внутри корпуса переключателя, рядом с выходным отверстием для трубопровода для тех применений, где требуется заземление.
- Некоторые из задвижек, которые имеют диаметр менее 40 мм, имеют траверсы неправильной формы или такие ограниченные зазоры, что зажимная планка не может быть установлена надлежащим образом и/или стягивает задвижку. В таком случае, для подключения OSY2 к клапану необходимо использовать J-Болты.
- J-болты можно приобрести отдельно, заказав комплект замены OSYRK.

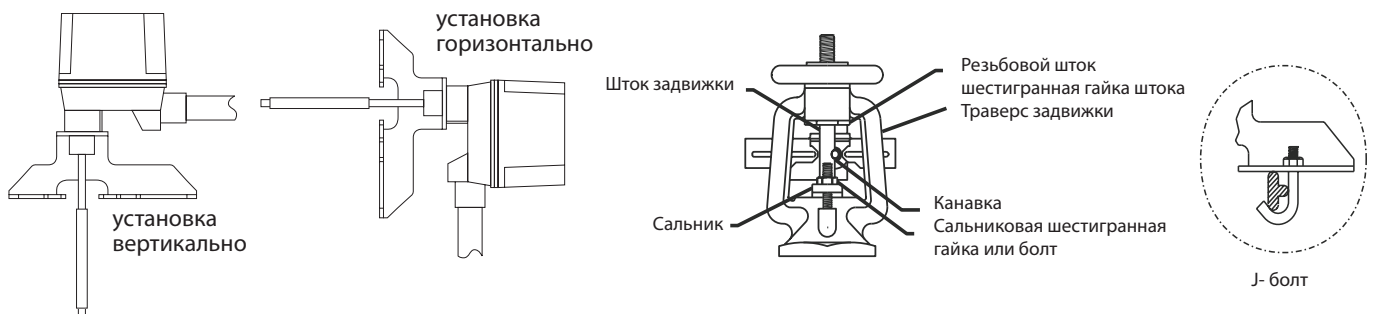


Настройка

- Отрегулируйте положение концевого выключателя на задвижке.
- Оба переключателя должны быть нажаты (разомкнутый контакт COM-B), когда приводной рычаг выключателя находится в канавке (на штоке задвижки), а сама задвижка полностью в открытом положении.
- При закрытии выключатель производит звуковой щелчок.
- Цепь COM-B должна замыкаться, когда клапан закрыт на 1/5 хода или 2 полных оборота ручки.
- Замыкание выключателя также можно проверить электрически с помощью омметра.
- Надежно затяните гайки ключом и проверьте работу OSY2.
- При необходимости снова отрегулируйте положение концевого выключателя OSY2 и положение исполнительного механизма, чтобы выключатель замыкался, при срабатывании задвижки.

Предостережение

НЕ ИСПОЛЬЗОВАТЬ данные выключатели во взрывоопасной, или потенциально взрывоопасной атмосфере.



ЗАДВИЖКИ

Общая схема

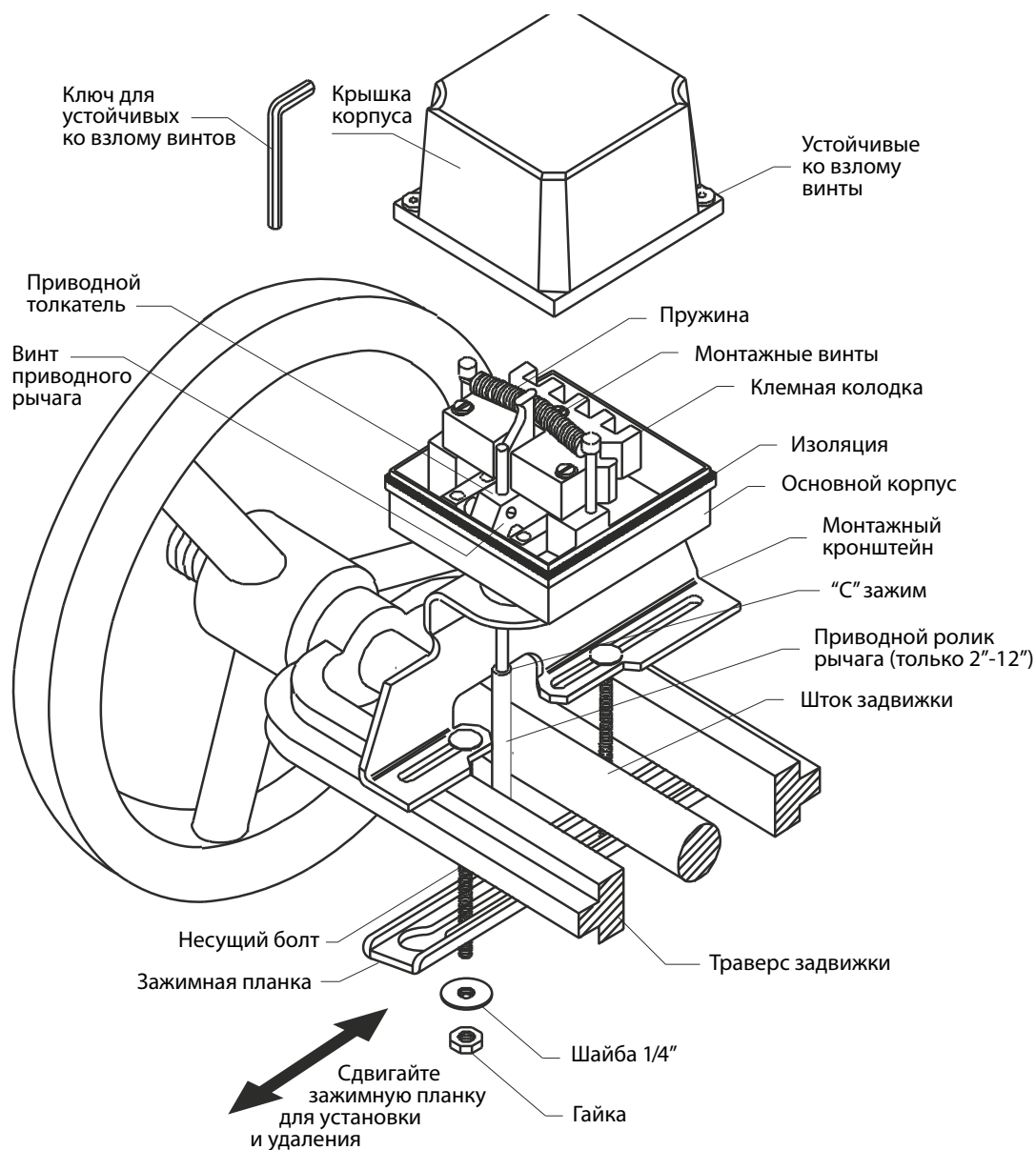
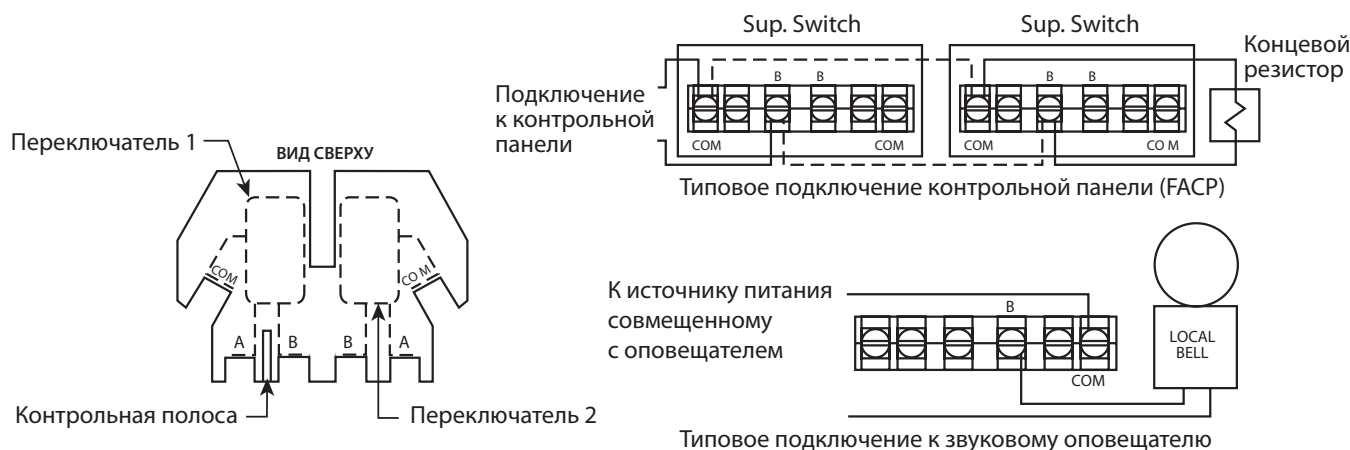


Схема подключения концевого выключателя:



ЗАДВИЖКИ

Задвижка с обрeзиненным клином «Гранар» серия KR17, DN 50–400, PN 1,6 МПа с FM сертификатом



Применение

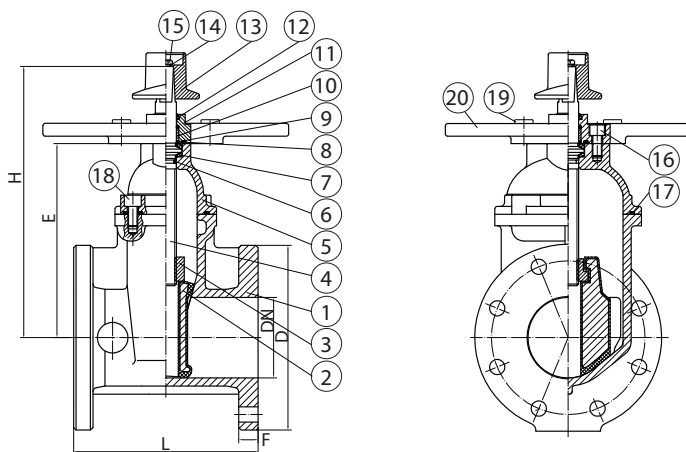
Для трубопроводов, транспортирующих воду, нейтральные среды в системах пожаротушения.

Технические характеристики

Максимальное допустимое давление	1,6 МПа
Максимальная допустимая температура (в кратковременном режиме)	+71 °С
Минимальная температура окружающей среды	-20 °С
Присоединение	фланцевое
Шток	невыдвижной

Спецификация

№	Наименование	Кол-во	Материал
1	Корпус	1	Высокопрочный чугун
2	Клин	1	Резина EPDM
3	Гайка штока	1	Бронза
4	Шток	1	Нержавеющая сталь
5	Кожух	1	Высокопрочный чугун
6	Кольцо	1	Резина EPDM
7	Уплотнение	2	Латунь
8	Кольцо	1	Резина EPDM
9	Кожух	2	Резина EPDM
10	Муфта штока	1	Бронза
11	Сальник	1	Высокопрочный чугун
12	Кольцевое уплотнение	1	Резина EPDM
13	Крышка	1	Высокопрочный чугун
14	Шайба	1	Сталь 20
15	Болт	1	Оцинков. сталь
16	Шестигранный болт	2	Сталь 20
17	Уплотняющая прокладка	1	Резина EPDM
18	Шестигранный болт	4	Сталь 20
19	Шестигранный болт	1	Сталь 20
20	Сальник	1	Высокопрочный чугун



Размеры DN 65–400, (мм)

DN	L	F	D	E	H
50	178	16	152	160	274
65	190	17,5	178	182	296
80	203	19	191	212	326
100	229	24	229	246	360
150	267	25,4	279	330	447
200	292	28,6	343	410	527
250	330	30,2	406	500	605
300	356	32	483	590	700
350	381	35	533	696	790
400	406	37	597	757	851



ЗАДВИЖКИ

Настенный индикатор серии KR18 для задвижки «Гранар» серии KR17

Сделано в 



Описание

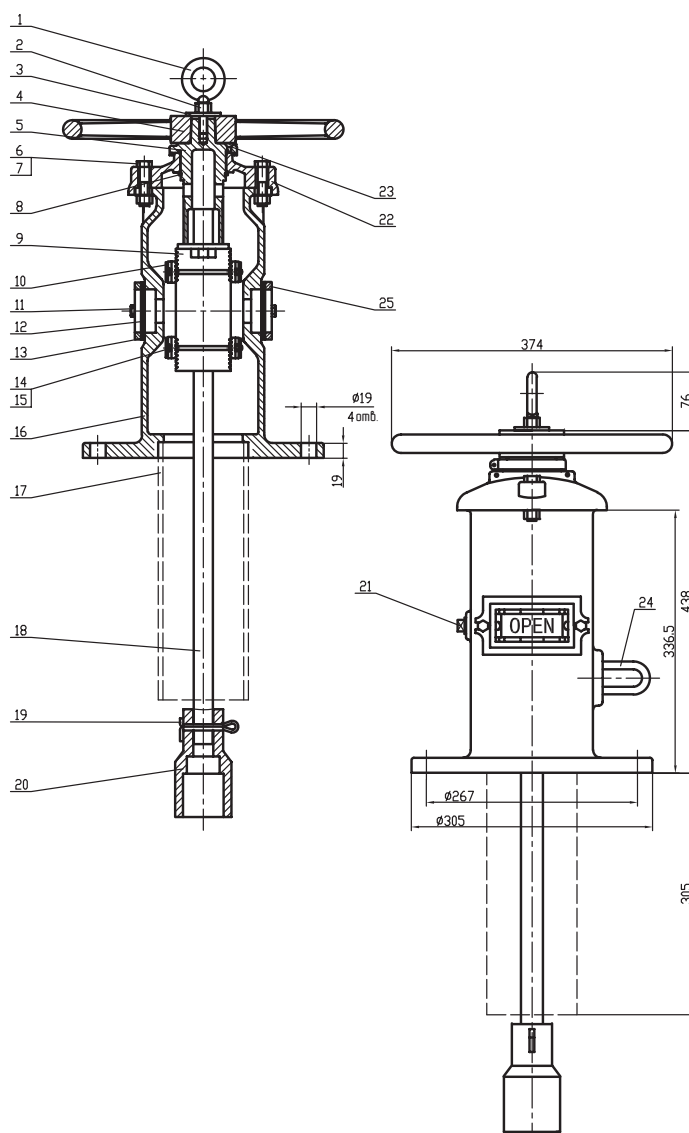
Настенный колонный индикатор положения серии KR18 предназначен для установки на задвижке с резиновым клином модели KR17. Колонный индикатор положения имеет FM сертификат.

Спецификация

№	Наименование	Материал
1	Транспортировочный рым-болт	ASTM A105
2	Шестигранная гайка	ASTM A105
3	Шайба	ASTM A105
4	Штурвал	ASTM A536
5	Рабочая гайка	ASTM B62
6	Винт с шестигранной головкой	ASTM A105
7	Шестигранная гайка	ASTM A105
8	Стопорное кольцо	AISI 066
9	Гайка индикатора	ASTM B62
10	Индикатор	ASTM B108
11	Винт с шестигранной головкой	ASTM A105
12	Стекло индикатора	LEXAN-UN
13	Уплотнение стекла индикатора	PTFE
14	Винт с шестигранной головкой	ASTM A105
15	Шестигранная гайка	ASTM A105
16	Корпус	ASTM A536
17	Втулка	ASTM A53
18	Шток	AISI 1045
19	Шплинт	AISI 304
20	Соединительная муфта	ASTM A126B
21	Заглушка	AISI 304
22	Крышка	ASTM A126B
23	Винт с потайной головкой	AISI 304
24	Фиксатор	ASTM 307B
25	Защитная пластина	Углеродистая сталь

Сертификаты соответствия

FM.



ЗАДВИЖКИ

Вертикальный индикатор положения для клиновой задвижки с невидящим штоком, Reliable (США)

Описание

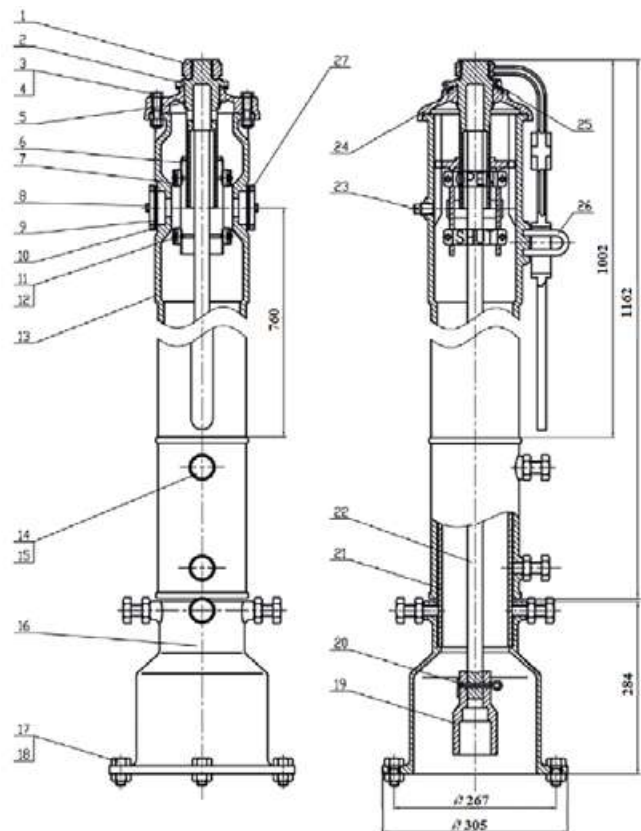
Вертикальный индикатор положения предназначен для установки на задвижке с невидящим штоком.

Спецификация

1	Крышка	ASTM A126B
2	Гайка	ASTM B62
3	Шестигранный болт	ASTM A105
4	Шестигранный болт	ASTM A105
5	Стопорное кольцо	AISI 066
6	Защита опорного элемента	ASTM B62
7	Опорный элемент	ASTM B108
8	Шестигранный болт	ASTM A105
9	Стекло индикатора	LEXAN-UN
10	Уплотнение стекла индикатора	PTFE
11	Шестигранный болт	ASTM A105
12	Шестигранный болт	ASTM A105
13	Корпус	ASTM A536
14	Винт с шестигранной головкой	ASTM A105
15	Шестигранный болт	ASTM A105
16	Фланец	ASTM A126B
17	Винт с шестигранной головкой	ASTM A105
18	Шестигранный болт	ASTM A105
19	Соединительный кран	ASTM A536
20	Шплинт	AISI 304
21	Вертикальная труба	ASTM A53
22	Стержень	AISI A1045
23	Заглушка	AISI 304
24	Заслонка	ASTM A126B
25	Крестообразный винт с потайной головкой	AISI 304
26	Фиксатор	ASTM 307 B
27	Заслонка индикатора	ASTM A307 B

Сертификаты соответствия

FM.



ЗАТВОРЫ

Затвор дисковый REL-BFW-300, Reliable (США)

Описание

Затворы дисковые REL-BFW-300 предназначены для установки в качестве запорного устройства на трубопроводах по транспортировке холодной, горячей воды и прочих нейтральных сред в системах пожаротушения. Используются для перекрытия и регулирования потока рабочей среды.

Технические характеристики

Рабочее давление	2,14 МПа (300 psi)
Макс. давление при тестировании	4,28 МПа (600 psi)
tмакс. раб. среды	+120 °С (+250 °F)
Присоединение	межфланцевое / гравлочное
Класс герметичности	A по ГОСТ 9544-2015

Спецификация

Корпус	ASTM A-536 с нейлоном-11
Диск	ASTM A-536 с EPDM
Верхний и нижний шток	AISI 420-SS
Кожух	ASTM A-536
Штурвал	ASTM A-536
Индикатор	ASTM A-536
Зубчатый сегмент	ASTM A-510
Штифт	ASTM B-148 или B-584
Седловое уплотнение	EPDM E
Кольцевое уплотнение	EPDM E

Сертификаты соответствия

FM, UL .

Размеры, (мм)

DN	A	B	C	D	H	K	J	P	M	N	d	L	Масса, кг
65	125	95	32	112	111	218	152	90	70	9	10	44,2	8,7
80	140	100	32	120	111	218	152	90	70	9	11	45,3	8,8
100	160	100	32	161	111	218	152	90	70	9	14	52	10,8
150	190	140	32	216	111	218	200	90	70	9	16	55,8	14,6
200	230	175	32	260	126	232	300	125	102	12	19	60,5	26,7
250	260	200	45	320	126	232	290	125	102	12	22	66,5	33,7
300	300	240	45	375	161	252	350	150	125	14	24	76,9	62,1

Диаграмма перепада давления для межфланцевого присоединения

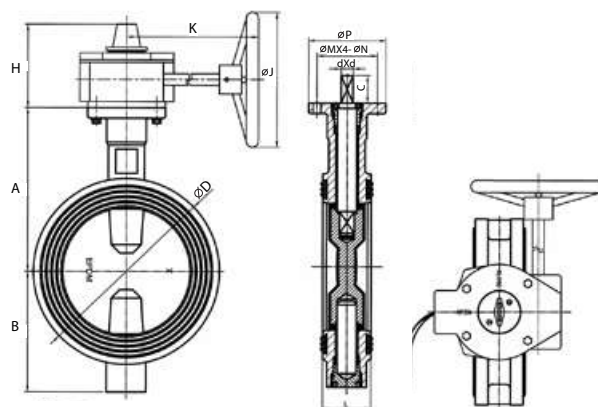
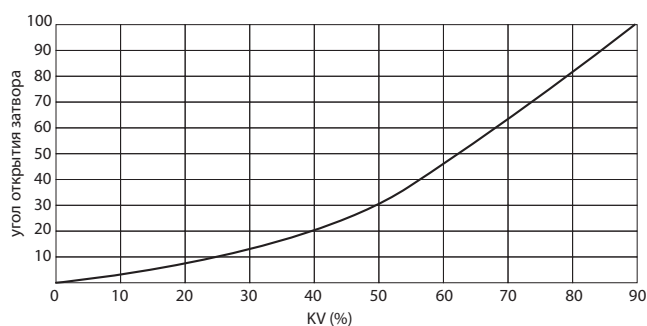
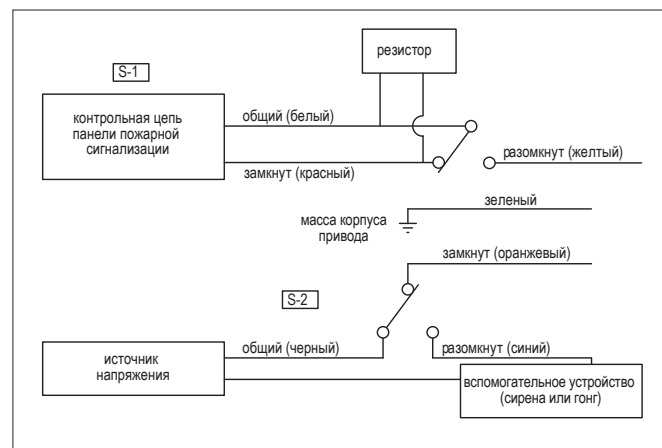


Схема подключения концевых выключателей



ЗАТВОРЫ

Дисковый поворотный затвор «Гранвэл», маркировка

ЗП

1

ВЛ

2

FL(W)

3

5

4

DN

5

MN

6

E

7

PN

8

1 Затвор поворотный

2 Область применения

BC	Водоснабжение стандарт
ВЛ	Водоснабжение специальный
ТС	Теплоснабжение стандарт
ТЛ	Теплоснабжение специальный
НС	Нитрил стандарт
НЛ	Нитрил специальный
*СС	Специальное исполнение

3 Корпус

FL(W)	Межфланцевый (серый чугун)
FLN(W)	Межфланцевый (высокопрочный чугун)
LUG(W)*	Межфланцевый с резьбовым присоединением (серый чугун)
LUGN(W)*	Межфланцевый с резьбовым присоединением (высокопрочный чугун)
FG(W)*	Фланцевый (серый чугун)
FN(W)*	Фланцевый (высокопрочный чугун)
FA(W)**	Межфланцевый (углеродистая сталь)
FI(W)**	Межфланцевый (нержавеющая сталь)

4 Диск

3	Чугун с эпоксидным покрытием
5	Нержавеющая сталь
4*	Бронза
7*	Чугун, футерованный этиленпропиленом

5 Номинальный диаметр

DN	25–1600 мм
----	------------

6 Управление

MN	Ручка с фиксацией положения через 15°
MR	Ручка с фиксацией произвольного положения
MRR	Ручка с фиксацией произвольного положения. Производство АДЛ
MDV	Червячный редуктор

7 Уплотнение

E	EPDM
HT	EPDM HT
N	NITRILE NBR
NH*	NITRILE Hydrogenated
V*	VITON FPM
VGF*	VITON GF
VBIO*	VITON Biodiesel
ECH*	Epichlorohydrin
AB/P*	Flucast AB/P
AB/N*	Flucast AB/N
AB/E*	Flucast AB/E
SA*	Alimentary Silicone
SV*	Steam Silicone
S*	Silicone

8 Условное давление

PN	2,5/1,6/1,0 МПа
----	-----------------

* Специальное исполнение (под заказ) — 2–8 недель.

** Специальное исполнение (под заказ) — 14–16 недель.



Компания оставляет за собой право вносить конструктивные изменения.

АДЛ — производство и поставки оборудования для инженерных систем

Тел.: +7 (495) 937-89-68, +7 (495) 221-63-78

info@adl.ru | www.adl.ru | Интернет-магазин: www.valve.ru

ЗАТВОРЫ

Применение

Для систем тепло-, водоснабжения, пожаротушения, вентиляции и кондиционирования. В зависимости от применяемых материалов поворотные затворы могут использоваться для питьевой, технической, морской воды, пищевых и сыпучих продуктов, газов, масел и нефтепродуктов, агрессивных и абразивных сред в широком диапазоне режимов температуры/давления.

Основные преимущества

- Класс герметичности А.
- Малый вес.
- Малая строительная длина.
- Низкая стоимость установки и обслуживания.
- Герметичное перекрытие потока в обоих направлениях.
- С рабочей средой контактируют только две детали: седловое уплотнение и диск.
- Сменное седловое уплотнение.

Технические характеристики

Условный диаметр, DN	32–1400 мм
Рабочее давление, PN	1,0/1,6/2,5 МПа
Фланцевое присоединение	1,6 МПа
Управление	Рукоятка; редуктор; электропривод; пневмопривод.

Сделано в 



Конструкция

Корпус

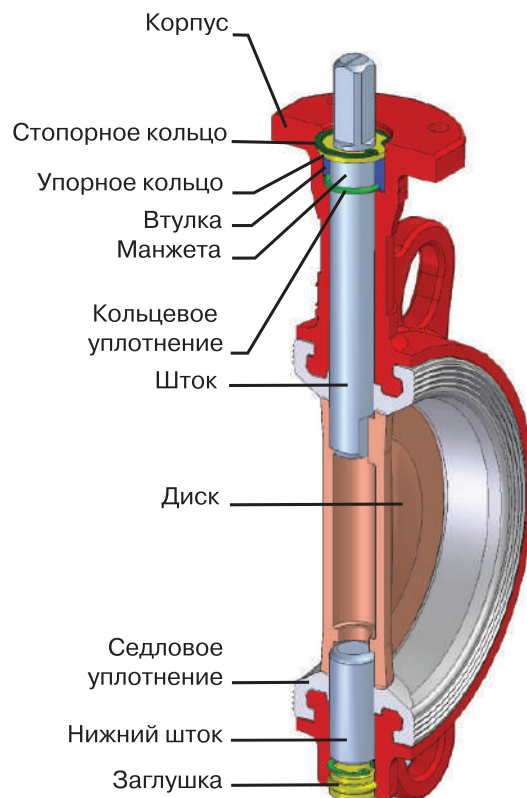
Конструкция корпуса подходит для большинства условий в промышленности. Для защиты от вредных внешних воздействий корпус имеет эпоксидное покрытие как снаружи, так и внутри. Рабочая среда с корпусом не контактирует.

Диск

Поворотный диск со сферической кромкой специально разработан для обеспечения оптимальных запорных и регулирующих характеристик затвора, имеет высокую абразивную и коррозионную стойкость. Сферическая рабочая поверхность диска тщательно отполирована, что обеспечивает герметичность, низкий момент, необходимый для поворота диска, а также продолжительный срок службы уплотнения.

Седловое уплотнение

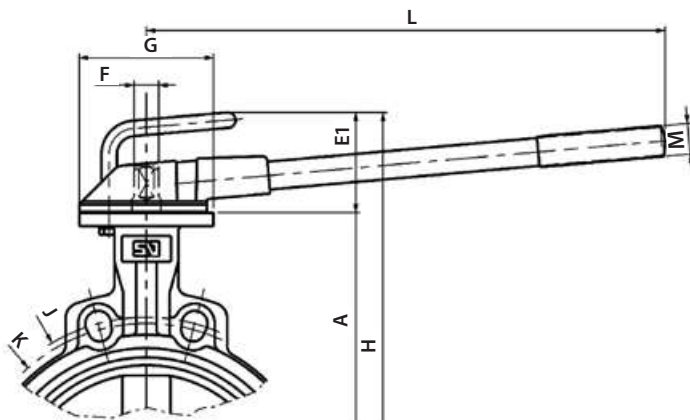
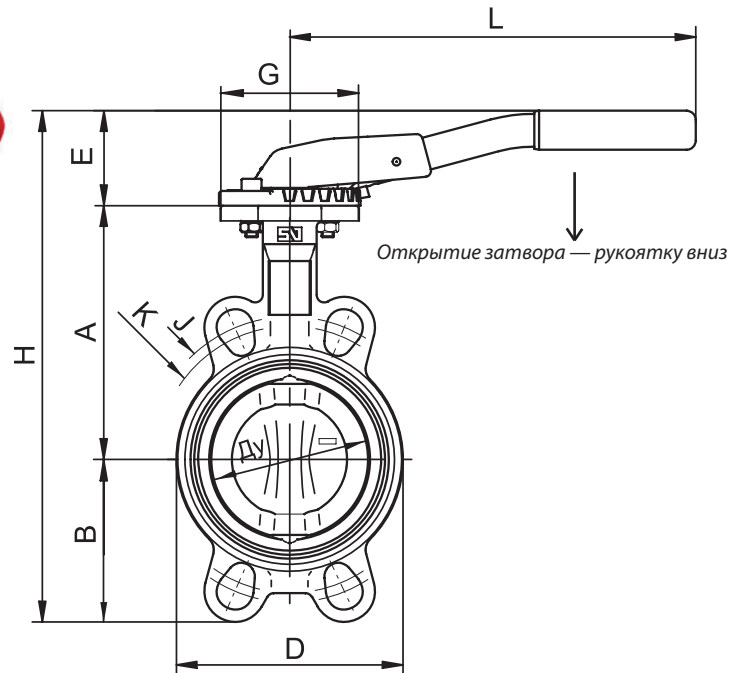
Седловое уплотнение изготавливается из различных материалов, которые подходят для различных условий применения. Форма седлового уплотнения предусматривает наличие внешних колец, обеспечивающих герметичность при установке затвора между фланцами. Таким образом, отпадает необходимость использования дополнительных прокладок.



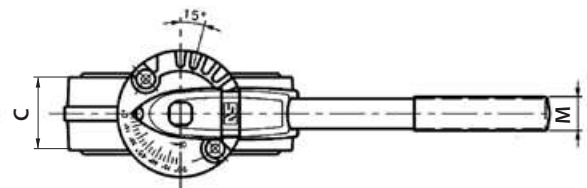
ЗАТВОРЫ

Дисковый поворотный затвор «Гранвэл» с рукояткой, DN 50–300, PN 1,6/2,5 МПа

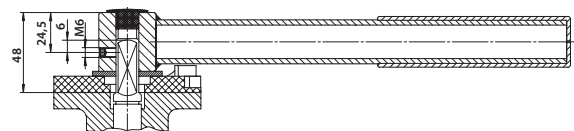
Сделано в



DN 32–200
Рукоятка ТИП «MR»
с фиксацией в любом положении



DN 32–150
Рукоятка ТИП «MN»
фиксация с шагом 15°



DN 125–200
Рукоятка ТИП «MRR»
с фиксацией в любом положении

Размеры, (мм)

DN	Тип ручки	A	B	C	D	E	E1	F	G	H	J	K	L	M	Масса, (кг)	
32	MN, MR, MRR	102,5	60,2	33	68	49	115	11	90	212	100	85	220	24	1,9	
40		110	56	33	76	49	115	11	90	215	110	95	220	24	2,1	
50		120	61,5	43	100	49	115	11	90	230	123	120,6	220	24	2,9	
65		135	69	46	108	49	115	11	90	253	145	127	220	24	3,0	
80		141	94	46	124	60	115	11	90	295	160	145	260	24	3,6	
100		165	106	52	147	60	115	11	90	331	185,5	165	260	24	4,4	
125		180	126,5	56	180	75	115	14	90	381	225	206	315	24	6,6	
150	MR	193	133	56	206	75	115	14	90	401	241,3	229	315	24	7,6	
200		225	170	60	257	-	115	14*	90	470	305	280	310	24	11,4	
125		MRR	180	126,5	56	180	-	115	14	90	422	225	206	272	24	6,6
150			193	133	56	206	-	115	14	90	441	241,3	229	272	24	7,6
200		225	170	60	257	-	115	14	90	510	305	280	272	31	11,4	

* Для 200 мм возможно исполнение с квадратом штока 17 мм (по запросу)



Компания оставляет за собой право вносить конструктивные изменения.
АДЛ — производство и поставки оборудования для инженерных систем
Тел.: +7 (495) 937-89-68, +7 (495) 221-63-78
info@adl.ru | www.adl.ru | Интернет-магазин: www.valve.ru

ЗАТВОРЫ

Концевые выключатели для затвора «Гранвэл»

Концевые выключатели KB и E 5401 (A5401)

Технические характеристики концевого выключателя KB

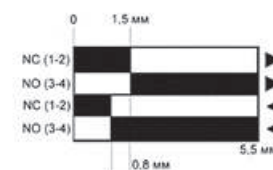
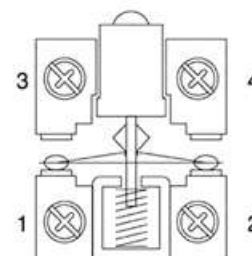
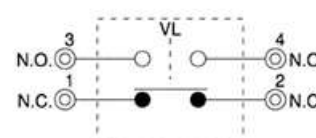
Режимы коммутации	6A 250V AC / 0.3A 220 V DC
Скорость операций	5 мм – 0,5 м/с
Тип контактов	1з. + 1р.
Рабочая температура	-10 °C ... +70 °C
Износостойкость	
механическая	100 млн. операций
электрическая	500 тыс. операций
Рабочая частота	120 операций/мин
Сопротивление изоляции	100 МОм
Сопротивление контактов	25 МОм
Вибрация	10 – 55 Гц
Допустимая влажность	95 %
Масса	130 – 190 г, в зависимости от модели толкателя
Подсоединяемый провод	Ø 6...9 мм, каждый зажим с проводом не более 2 мм ²
Степень защиты	IP65
Габаритные размеры	100,5 × 28 × 25 мм



Концевой
выключатель KB



Концевой
выключатель E 5401



Технические характеристики концевого выключателя E 5401 (A5401)

Ном. напряжение	240 В, 50 Гц
Номинальный ток	3 А
Степень защиты	IP65
Материал корпуса	пластик
Механическая стойкость	Не менее 10 000 000 операций
Электрическая стойкость	Не менее 1 000 000 операции
Рабочая температура мин./макс.	-5 °C...+ 40 °C
Рабочая частота операций	1800/3000 операций в час
Номинальное сопротивление изоляции	Не менее 10МОм (500В постоянного тока)
Количество кабельных вводов	1
Габаритные размеры	104,5 × 30 × 30,5 мм
Контактная группа	1 "з" 1 "р"
Кабельный ввод	PG13,5 / M20 × 1,5

Концевой выключатель во взрывозащищенном исполнении

Описание

Модели (ХСКД3910Р16ЕХ — базовая,
ХСКД3911Р16ЕХ — с обрезиненным плунжером-толкателем).

Технические характеристики

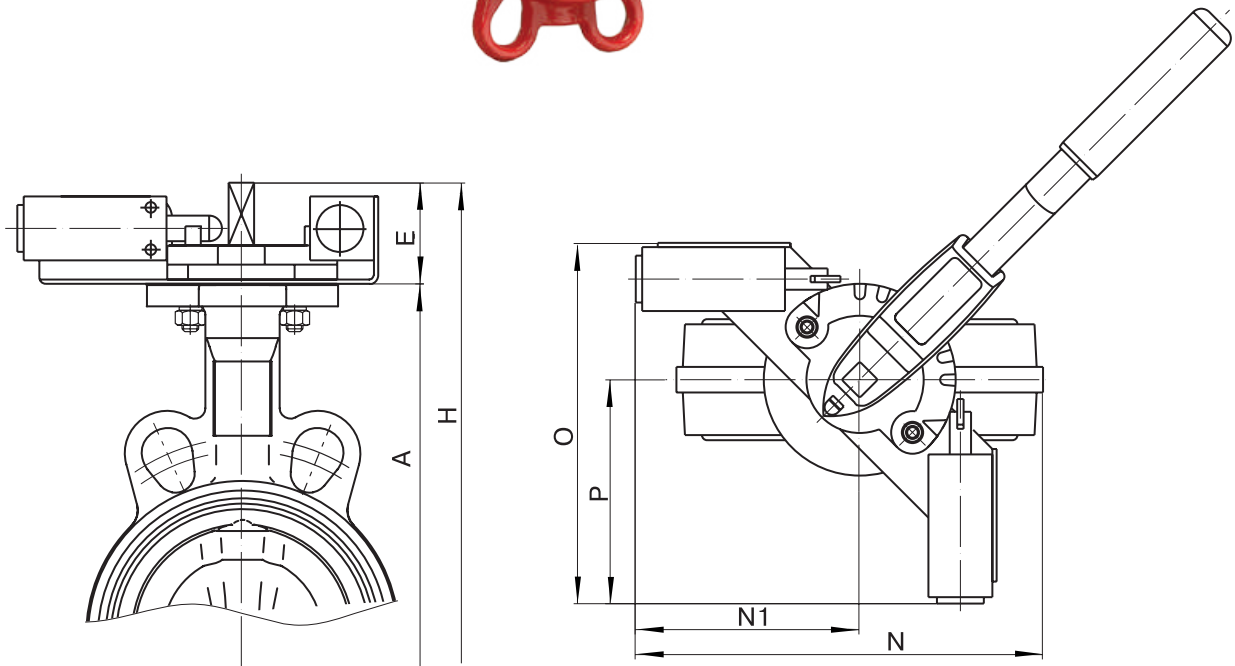
Тип концевого выключателя	ХСКД с металлическим корпусом соответствует стандарту EN 500047	
Движение головной части	Линейное (плунжер)	
Соответствие	Директива АTEX D 94/9/EC, EN 50014, EN 50281-1-1, pr IEC 61241-0, pr IEC 61241-1	
Зона D (Пыль)	21–22	
Маркировка/ номер подтверждающего сертификата ЕС	INERIS 04ATEX0014X/ II2 D-Ex tD A21 IP66/67 t 85 °C	
Механическая прочность (миллионы циклов)	15	10
Скорость срабатывания	0,5 м/с	
Выключатели соответствуют стандарту IEC 947-5-1 раздел 3		
Температурный диапазон	– 20...+ 60°C	
Класс защиты (в соответствии с IEC 60529)	IP66 и IP67	



Электрические характеристики	AC15; B300 (Ue = 240 В, Ie = 1,5 А), DC13; R300 (Ue = 250 В, Ie = 0,1 А)
Защита от короткого замыкания	6 А предохранитель типа gG (gl)
Кабельный ввод	1 кабельный ввод M16 (ISO)
Межосевое расстояние крепежных отверстий	20 мм
Габаритные размеры	31 × 30 × 65 мм
Тип контакта	Металлический плунжер с эластомерным покрытием
H/3 + H/3 + H/O мгновенного действия	

ЗАТВОРЫ

Установка концевых выключателей на затвор «Гранвэл»



Размеры, (мм)

DN	A	E	H	Для модели KB				Для модели E 5401			
				O	P	N1	N	O	P	N1	N
32	102,5	30	192,7	196	131	131	164	200	135	135	170
40	110	30	196	196	131	131	169	200	135	135	173
50	120	30	211,5	196	131	131	185	200	135	135	189
65	135	30	234	196	131	131	192,5	200	135	135	196,5
80	141	30	265	196	131	131	199,5	200	135	135	203,5
100	165	30	301	196	131	131	213,5	200	135	135	217,5
125	180	33	339,5	196	131	131	226,5	200	135	135	230,5
150	193	33	359	196	131	131	240	200	135	135	244
200	225	33	428	196	131	131	263,5	200	135	135	267,5



ЗАТВОРЫ

Дисковый поворотный затвор «Гранвэл» с редуктором серии S2000, DN 32–300

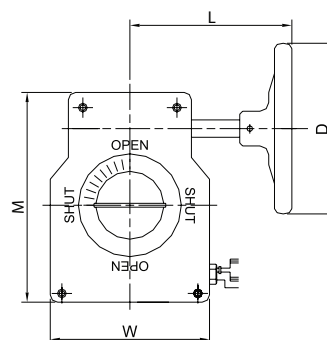
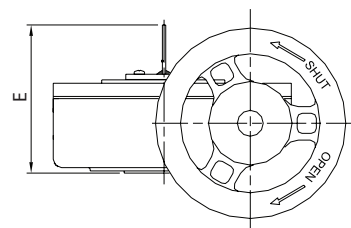
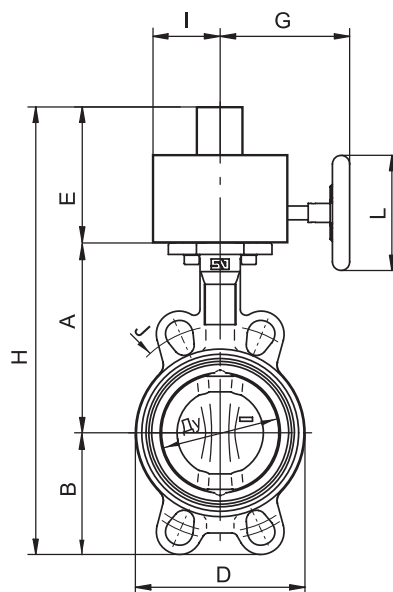
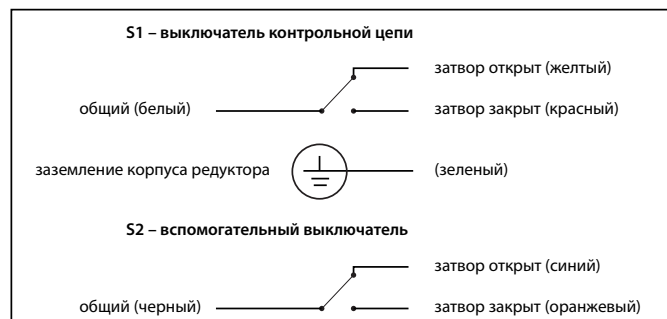


Схема подключения концевых выключателей



Размеры, (мм)

DN	Тип редуктора	A	B	C	D	E	G	H	I	J	L	M	Масса, (кг)
50	S2000-40	120	61,5	43	100	100	115	281,5	55	125	120	145	5,6
65		135	69	46	108			304		145			5,7
80		141	94	46	124			335		160			6,2
100		165	106	52	147			371		190			7,0
125		180	126,5	56	180			406,5		220			9,4
150		193	133	56	206			426		250			10,4
200	S2000-50	225	170	60	257	115	162	510	82,5	305	170	200	15,3
250		282,5	210	68	324	115	162	607,5	82,5	362	170	200	26,8
300		308	240	78	376	115	162	663	82,5	431,8	170	200	37,0

ЗАТВОРЫ

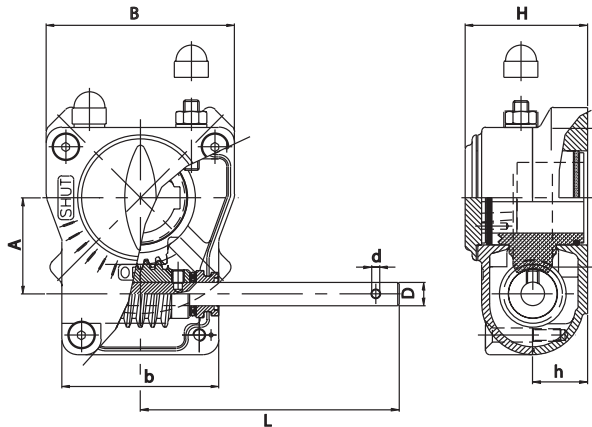
Червячные редукторы серий Q и X со встроенными концевыми выключателями (Германия)



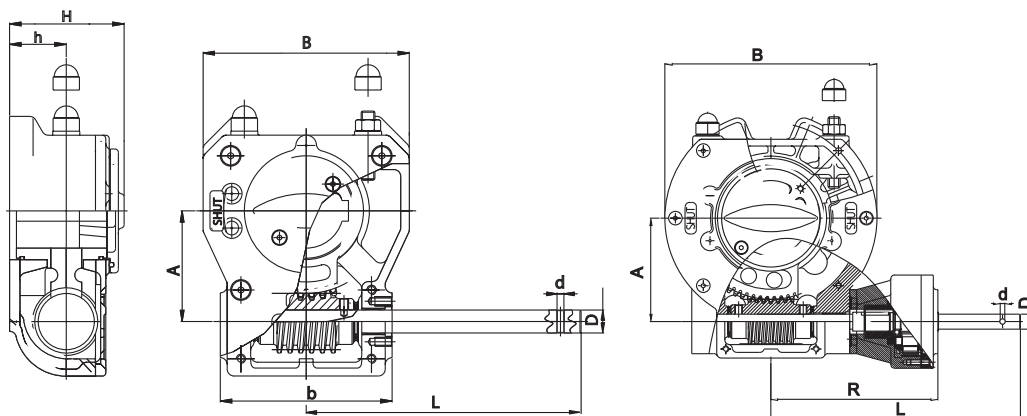
Применение

Серия Q применяется для всего диапазона запорной арматуры.

Серия X в основном используется для поворотных затворов, но может быть установлена и на другую запорную арматуру.



Серия X



Серия Q



Технические данные редукторов серий Q и X

Тип	DN затвора, (мм)	Передаточное отношение	Момент, Нм		Передаточное число $\pm 10\%$ *	Масса, (кг)**
			выходной	входной		
X-41	32–200	44:1	400	35,7	11,2 %	1,62
X-61	250–300	34:1	600	51,3	11,7 %	2,76
Q-800-S	350	40:1	800	60	13,3 %	7,68
Q-2000-S	400–500	48:1	2000	131	15,3 %	16,3

* В зависимости от нагрузки на редукторе.

** Без учета массы штурвала и муфты.

Размеры редукторов серии X, (мм)

Тип редуктора	A	b	B	d	D	h	H	L	ISO-фланец
X-41	43,5	67	84	4	12	25,5	52	118	F05 / F07
	52,5	82,5	112	4	12	30	63,5	126,5	F07 / F10
X-61	61,25	100	120	5	15	35	77	165	F10 / F12

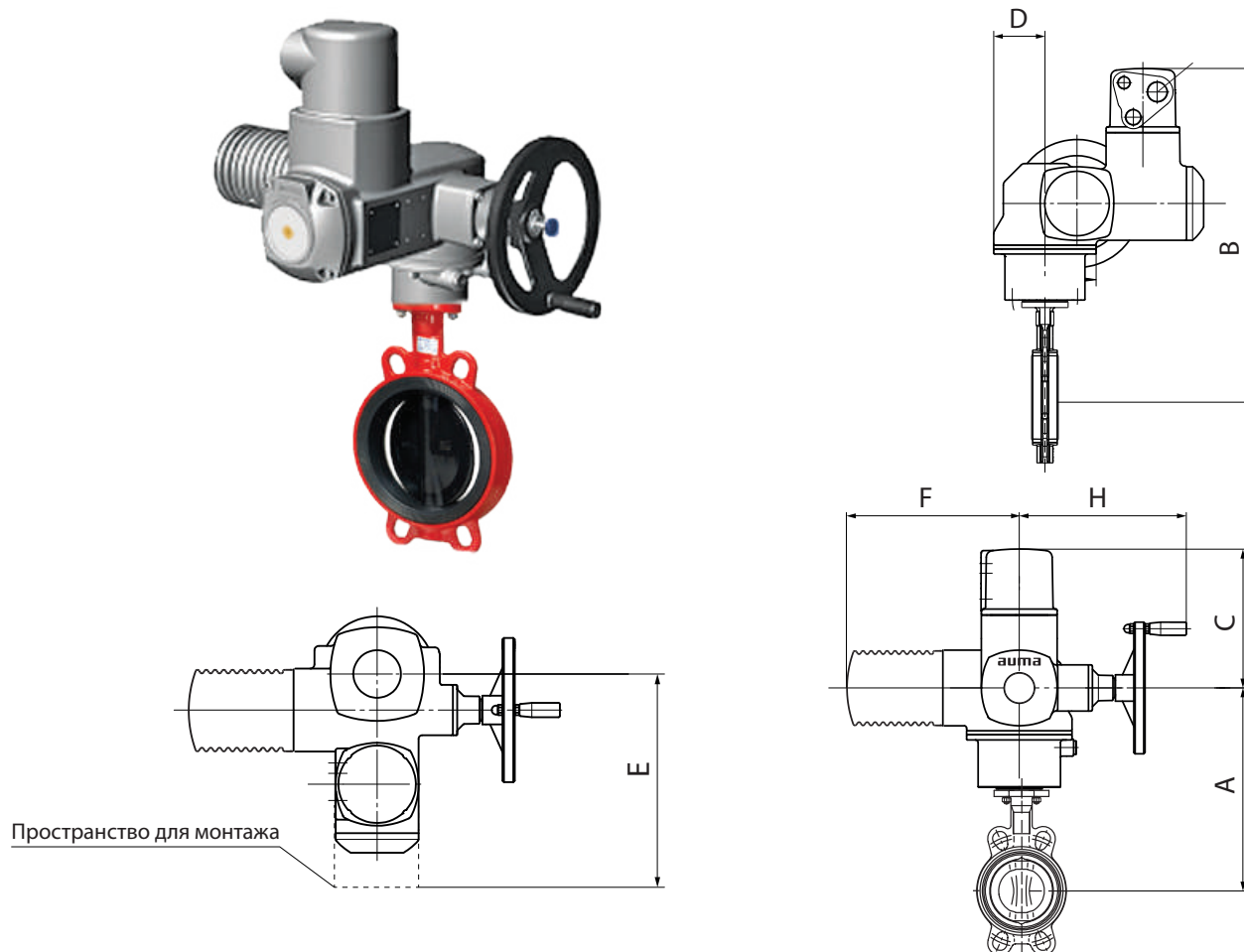
Размеры редукторов серии Q, (мм)

Тип редуктора	A	b	B	d	D	h	H	L	R	ISO-фланец
Q-800-S	68,75	110	135	5	15	42,5	90,5	213	-	F10 / F12
Q-2000-S	96,5	150	180	6	20	50	100	226	-	F12 / F14 / F16



ЗАТВОРЫ

Дисковый поворотный затвор «Гранвэл» с электроприводом серии SQ05.1–SQ12.1*, DN 125–350, 220/380 В (Аума, Германия)



Размеры затворов с электроприводом SQ 05.2–12.2* 380В**, (мм)

DN	Привод	A	B	C	D	E	F	H	Масса, (кг)
25	SQ5.2	236,5	446,5	210	50	418	265	249	23,5
32	SQ5.2	236,5	446,5	210	50	418	265	249	23,5
40	SQ5.2	244	454	210	50	418	265	249	23,7
50	SQ5.2	254	464	210	50	418	265	249	24,4
65	SQ5.2	269	479	210	50	418	265	249	24,6
80	SQ5.2	275	485	210	50	418	265	249	25,1
100	SQ5.2	299	509	210	50	418	265	249	26
125	SQ5.2	314	524	210	50	418	265	249	28,1
150	SQ5.2	327	537	210	50	418	265	249	29,3
200	SQ7.2	359	569	210	50	428	265	249	33
250	SQ10.2	433,5	643,5	210	65	428	265	254	45,5
300	SQ12.2	483	693	210	65	428	265	254	63,5
350	SQ12.2	513,5	723,5	210	65	428	265	254	69

* Приводы в этой стандартной комплектации оснащены настраиваемыми концевыми выключателями (НО и НЗ для каждого положения), настраиваемыми моментными выключателями (НО и НЗ для каждого положения), защитой мотора от перегрева, подогревателем блока счетной механики, ручным дублером, индикатором положения. По запросу приводы могут быть поставлены на другие напряжения питания, с интегрируемым блоком управления типа Matic, датчиком положения, позиционером и др.

Электроприводы для затворов DN 25–1200 поставляются со склада в Москве.

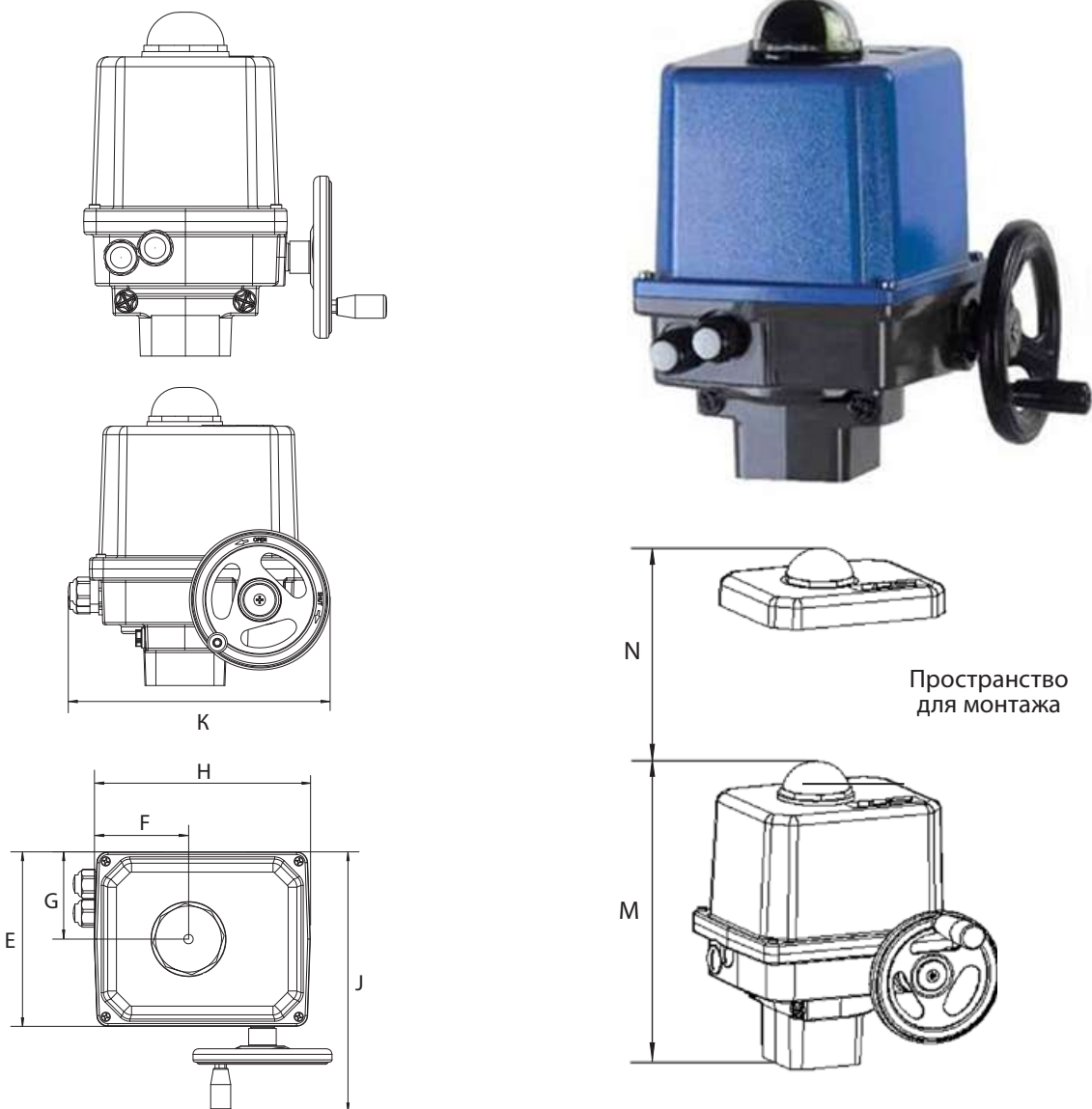
Более подробную информацию о технических характеристиках данных приводов Вы можете найти в каталоге «Сервоприводы для трубопроводной арматуры».

Технические характеристики электроприводов SQ05.2–SQ14.2 см. в приложении «Технические характеристики электро- и пневмоприводов».

** Параметры затворов с электроприводом SQ 05.2–12.2 220В могут быть предоставлены по запросу.

ЗАТВОРЫ

Электропривод PS для затвора «Гранвэл», DN 50–350, 220 В (Германия)



Пространство
для монтажа

Характеристики

DN, (мм)	Привод	Крутящий момент		ISO- фланец	Время поворота на 90°, (с)	Ном. ток, (А)	Макс. потреб. мощность, (кВт)	Масса, (кг)	Размеры			
		мин., (Нм)	макс., (Нм)						М	N	К	J
50–80	PSR-E50	25	50	F05+F07 / F04+F07*	33	0,08	0,017	2,8	194	100	146	180
50–100	PSQ-E100	50	100	F05+F07	23	0,12	0,026	6	268	161	206	251
50–100	PSQ 103	65	130	F05+F07	8	0,6	0,146	7	263	161	216	263
150	PSQ 203	125	250	F07+F10	20	0,4	0,1	13	355	233	277	305
200–250	PSQ 503	250	500	F10/F12	29	1,2	0,295	27	416	240	328	277
300	PSQ 703	350	700	F10/F12/F14*	29	1,2	0,295	27	416	240	328	277
350	PSQ 1003	500	1000	F12/F14	29	1,2	0,295	27	416	240	353	277

Примечание

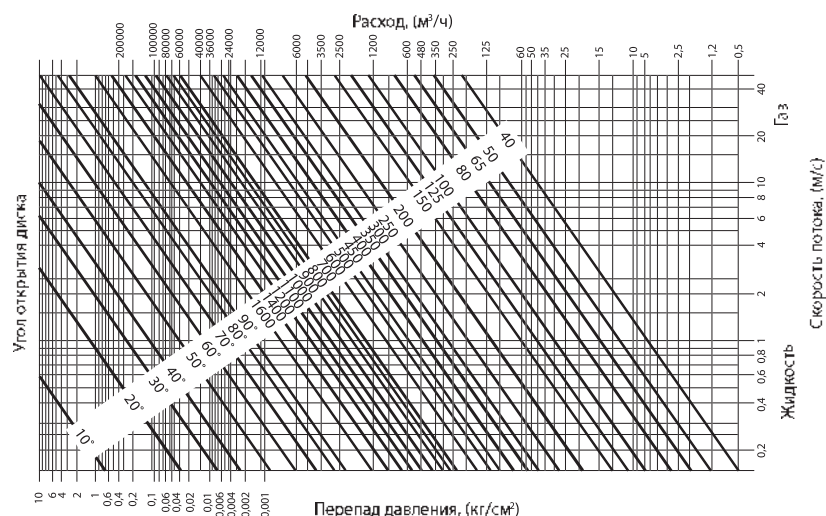
Электроприводы опционально комплектуются концевыми выключателями. Приводы оснащены ручным дублером. Класс защиты электропривода PSQ соответствует IP67, для PSR-E50 соответствует IP65. Температурное исполнение электроприводов –40...+60 °С для PSQ и –25...+70 °С для PSR-E50 и PSQ-E100.

Более подробную информацию о технических характеристиках данных приводов вы можете найти в каталоге «Сервоприводы для трубопроводной арматуры».



ЗАТВОРЫ

Диаграмма перепада давления на затворе



Зависимость коэффициента, Kv (м³/ч)

DN, (мм)	Коэффициент Kv при закрытии затвора на угол, (м³/ч)							
	90°	80°	70°	60°	50°	40°	30°	25°
40	68	60	38	22	15	9	4,3	2,5
50	112	90	60	45	23	14	7,7	5
65	172	138	90	70	36	22	12,9	8,6
80	258	207	138	110	54	33	19	13
100	474	410	260	200	103	63	36	24
125	970	860	540	420	215	133	76	52
150	1680	1420	890	690	353	215	125	146
200	2800	2350	1510	1120	603	360	215	146
250	4310	3700	3190	1850	990	580	336	224
300	6465	5215	3490	2670	1380	860	475	327
350	8620	6980	4395	3535	1896	1120	645	430
400	10775	9310	5600	4395	2285	1465	775	560
450	15086	12700	7930	6120	3190	1980	1077	775
500	18965	15085	9900	7500	3965	2415	1380	970
600	24137	20700	14225	10130	5260	3275	1895	1293
700	36000	25300	17100	10600	5980	3860	1990	1350
800	44000	29000	20000	12500	8200	4500	2200	1600
900	58000	42000	29000	17500	10400	6100	2300	1800
1000	80500	59200	37500	23000	13500	8700	3800	2500
1200	110500	82000	61500	35500	22600	12500	7800	6200
1400	по запросу							

Примечание: Kv — расход воды через затвор при температуре 20 °С и давлении 1 кг/см².

Момент (Нм), необходимый для закрытия затвора, в зависимости от перепада давления ΔP

ΔP, (МПа)	Момент, необходимый для закрытия затвора, Нм, при DN, (мм)																			по запросу	
	40	50	65	80	100	125	150	200	250	300	350	400	450	500	600	700	800	900	1000		1200
0,3	5	5	15	18	21	33	45	79	126	161	245	520	590	840	1000	1650	2300	4800	6500	8500	
0,6	7	7	16	21	28	46	85	140	210	270	300	624	1120	1390	2200	3300	4600	5900	8500	12000	
1,0	10	15	20	30	50	89	115	180	270	390	500	897	1450	1800	3450	5000	6500	10500	11500	15500	
1,6	20	23	29	39	59	95	120	220	350	560	950	1400	1950	2500	3800	5860	9500	12000	15000	22000	

Раб. давление Обозначение	Водяное ПТ			Пенное ПТ (пена)	
	1,6 МПа ЗПВС	1,6 МПа ЗПСС	2,5 МПа ЗПСС	1,6 МПа ЗПВЛ	
Материал корпуса	FL (w) — серый чугун для DN 25–200; FLN(w) — DN 250–400	FA(W) — углер. сталь; F(w) — нерж. сталь	FLN(w) — чугун высокопрочный	FL (w) — серый чугун для DN 25–200; FLN(w) — DN 250–400	
Материал уплотнения	Е-EPDM		По выбору заказчика		Е-EPDM
Полное наименование	ЗПВС-100×1,6-FL(w)-3-100-MN-E — дисковый поворотный затвор «Гранвэл» с ручкой, DN 100, PN 16, с 2-мя концев. выключ KB, IP65	ЗПСС-FA(w)-5-065-MN-E — дисковый поворотный затвор «Гранвэл» DN 65, PN 16, межфланцевый, с рукояткой	ЗПСС-080×2,5-FLN(w)-5-080-MR-E — дисковый поворотный затвор «Гранвэл» DN 80 с 2-мя концев. выключ A5492 Schneider Electric, IP67	ЗПВЛ-080×1,6-FLN(w)-5-080-MN-E — дисковый поворотный затвор «Гранвэл» DN 80 с 2-мя концев. выключ A5401 EMAS, IP65	



ЗАТВОРЫ

Инструкция по монтажу и эксплуатации

Хранение и эксплуатация дисковых поворотных затворов

- Правильная установка обеспечивает надежную работу на протяжении всего срока службы оборудования.
- Поворотные затворы допускаются к эксплуатации на параметры, не превышающие указанных в паспорте.
- Открытие и закрытие дисковых поворотных затворов производится при помощи соответствующих рукояток или привода, которые поставляются вместе с дисковым поворотным затвором. Открытие и закрытие поворотных затворов следует производить плавно во избежание гидравлических ударов.
- Хранение поворотных затворов производится в заводской упаковке и в отапливаемых помещениях. При отсутствии заводской упаковки для хранения поворотные затворы следует упаковать в плотный полиэтилен или промасленную бумагу. После длительного хранения следует произвести ревизию на предмет видимых разрушений, растрескивания или потерю свойств эластичности седлового уплотнения. При необходимости обработать седловое уплотнение силиконовой смазкой. Запрещается использовать поворотные затворы, имеющие растрескивание седлового уплотнения. При необходимости следует провести тест на герметичность и работоспособность под давлением.

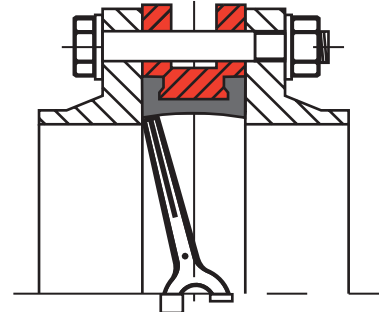


Рис. 1. Неправильно

Выбор фланцев

Монтаж поворотных затворов следует производить только между фланцами воротниковыми (ГОСТ 33259-2015, PN 16, исполнение В, тип 11 / ГОСТ 12821-80, 12815-80 PN 16, исполнение 1, ряд 1)*

- Использование фланцев с внутренним диаметром меньше номинального диаметра заслонки может привести к блокировке диска, что в свою очередь вызовет серьезное повреждение диска поворотного затвора (Рис. 1).
- В случае использования фланцев с внутренним диаметром больше номинального диаметра затвора фланцы не будут полностью закрывать седловое уплотнение, что может привести к повреждению и деформации седлового уплотнения (Рис. 2).
- Перед началом монтажа важно убедиться, что внутренний диаметр фланцев соответствует номинальному диаметру дискового поворотного затвора (Рис. 3).

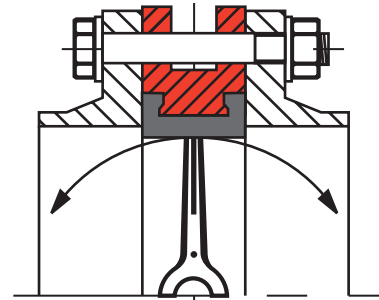


Рис. 2. Неправильно

Положение на трубопроводе и процесс установки

Для дисковых поворотных затворов DN 600, 700, 1000, 1200 возможно использование воротниковых фланцев ГОСТ 33259-2015 исполнение В, тип 11, ряд 2/для дисковых затворов DN 1000, 1200 возможно использование воротниковых фланцев ГОСТ 12821, 12815 1 исп., ряд 2.

Для дисковых поворотных затворов DN 80 необходимо использование воротниковых фланцев ГОСТ 33259-2015 исполнение В, тип 11, ряд 2, 8 отверстий/ ГОСТ 12821-80, 12815-80 исполнение 1, ряд 1, 8 отверстий.

- Фланцы должны располагаться плоскопараллельно по отношению друг к другу на расстоянии, обеспечивающем свободное (без лишних усилий) размещение между ними затвора.
- При установке дисковых поворотных затворов прокладки не используются.

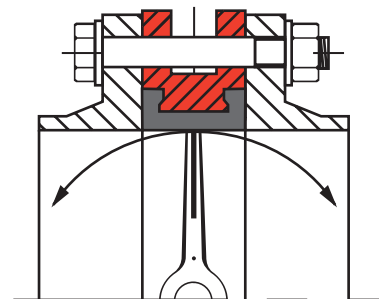


Рис. 3. Правильно

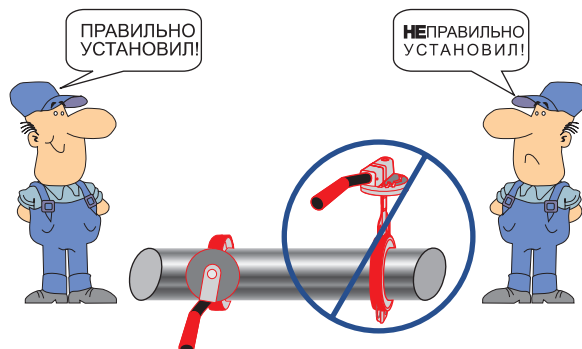
* Более подробное описание – см. раздел «Фланцы». При запросе возможна поставка с комплектами ответных фланцев.



ЗАТВОРЫ

- Для уменьшения износа седлового уплотнения и в целом увеличения срока службы поворотный затвор рекомендуется устанавливать в горизонтальном положении штока ($\pm 30^\circ$), особенно при применении затворов в средах, содержащих абразивные частицы.
- Перед установкой необходимо произвести осмотр уплотнительных поверхностей фланцев. На них не должно быть забоин, раковин, заусенцев, а также других дефектов поверхностей. Перед началом монтажа диск поворотного затвора необходимо немного приоткрыть, но так, чтобы диск не выходил за Корпус дискового поворотного затвора (Рис. 4).
- Отцентрируйте поворотный затвор и слегка закрутите болты (шпильки), но не затягивайте их. Откройте диск поворотного затвора до положения «полностью открыто» (Рис. 5).
- Затяните болты (шпильки) так, чтобы фланцы и Корпус (металлическая часть) затвора соприкасались. Затяжка болтов на межфланцевых соединениях должна быть равномерной по всему периметру. Медленно закройте и откройте дисковый поворотный затвор. Если установка затвора была проведена правильно, затвор должен свободно открываться и закрываться (Рис. 6).

УСТАНОВИ ЗАТВОР В ГОРИЗОНТАЛЬНОМ ПОЛОЖЕНИИ ШТОКА $\pm 30^\circ$!



Варианты монтажа фланцев

1. Использование монтажной вставки. В данном случае приварка фланцев к трубопроводу осуществляется с помощью установленной между фланцами монтажной вставки. После окончательной приварки фланцев вставка изымается и вместо нее устанавливается затвор. Это рекомендуемый (самый безопасный) способ установки.
2. Врезка части трубопровода с уже установленным затвором. Вне трубопровода осуществляется приварка двух частей трубы к фланцам (длина частей привариваемой трубы должна иметь длину не меньше, чем два диаметра затвора). Далее затвор стягивается между полученными заготовками в соответствии с инструкцией по монтажу, и вся конструкция устанавливается в трубопровод, после чего происходит окончательная приварка.
3. Точечная фиксация фланцев с установленным затвором. Затвор устанавливается между фланцами (но не затягивается полностью) вне трубопровода, затем производится точечная приварка (прихватка) фланцев к трубопроводу, после чего затвор обязательно вынимается из фланцев и производится окончательная приварка фланцев. После чего осуществляется монтаж затвора. Данный метод является наиболее сложным (самым опасным) и требует высокой квалификации монтажной бригады, в противном случае седловое уплотнение затвора может быть повреждено при сварке.

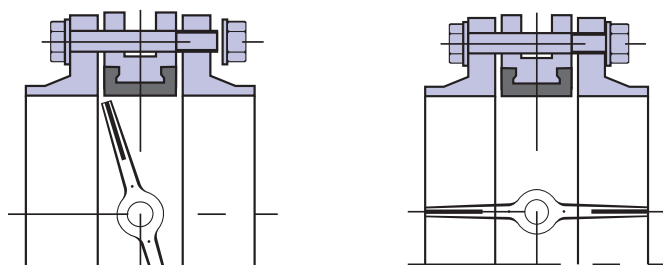


Рис. 4

Рис. 5

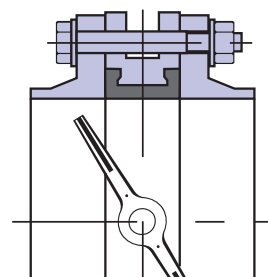
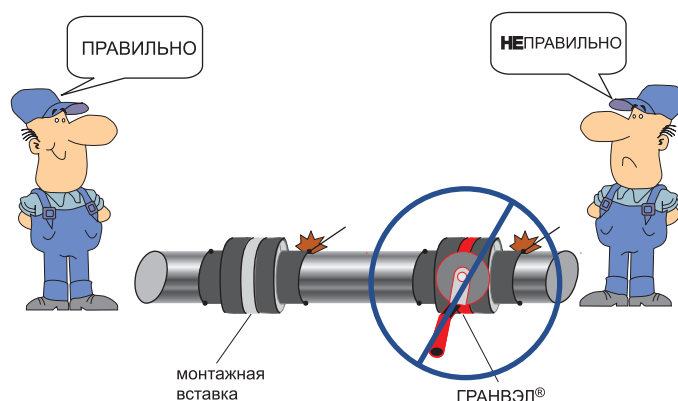


Рис. 6

ПРИВАРИВАЙ ФЛАНЦЫ К ТРУБОПРОВОДУ, ИСПОЛЬЗУЯ МОНТАЖНУЮ ВСТАВКУ!



ЗАТВОРЫ

Инструкция по выбору воротниковых фланцев

Рекомендуется адаптировать внутренний диаметр выбираемого фланца под оптимальный диаметр D1, (Рис. 7).

При этом минимальный диаметр выбираемого фланца не может быть меньше величины D3, а максимальный не может быть больше D2.

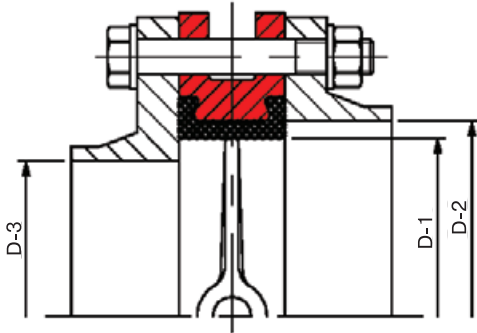


Рис. 7

D-1 = Оптимальный диаметр
D-2 = Максимальный диаметр
D-3 = Минимальный диаметр
D-4 = Клиренс диска

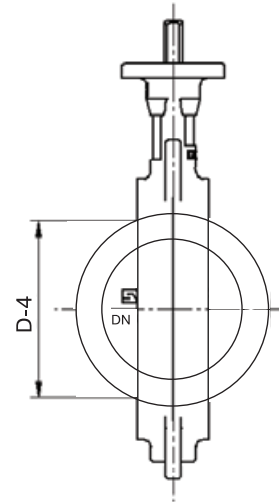


Рис. 8

Присоединительные размеры труб и фланцев

DN		D-1	D-2	D-3	D-4
мм	дюймы				
32	1 1/4"	32	42	20	15
40	1 1/2"	40	50	30	26
50	2"	50	61	40	30
65	1 1/2"	65	75	55	47
80	3"	80	90	70	66
100	4"	100	115	90	90
125	5"	125	140	120	113
150	6"	150	170	145	139
200	8"	200	220	200	193
250	10"	250	270	245	241
300	12"	300	325	295	290
350	14"	350	370	345	338
400	16"	400	420	395	387
450	18"	450	475	442	437
500	20"	500	525	490	478
600	24"	600	624	587	578
700	28"	700	715	693	678
800	32"	800	818	795	767
900	36"	900	922	880	867
1000	40"	1000	1023	980	964
1200	48"	1200	1225	1190	1158



ЗАТВОРЫ

Инструкция по замене седлового уплотнения (разборке/сборке) затворов DN 32–100

Снятие седлового уплотнения (разборка затвора)

- Повернуть диск (8) в положение «открыто».
- Снять стопорное кольцо (2).
- Снять упорную шайбу (3).
- Вытащить шток (6) вместе с втулкой (4) и кольцевым уплотнением (5).
- Снять втулку (4).
- Вытащить диск (8).
- Вытащить выступы седлового уплотнения (7) из углублений корпуса затвора с одной стороны. Смять седловое уплотнение в форму «сердца» для того, чтобы вытащить седловое уплотнение в боковом направлении.

Спецификация

№	Наименование
1	Корпус
2	Стопорное кольцо
3	Упорная шайба
4	Втулка
5	Кольцевое уплотнение
6	Шток
7	Седловое уплотнение
8	Диск

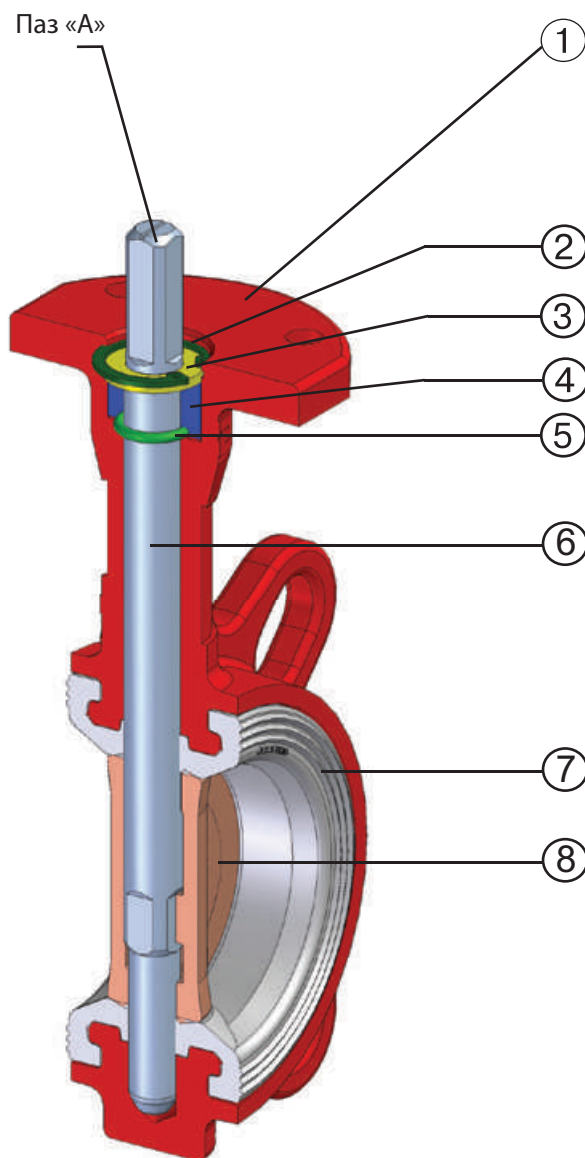
Установка седлового уплотнения (сборка затвора)

Для установки седлового уплотнения необходимо в обратном порядке произвести операции, описанные выше.

Следует уделить внимание на выполнение следующих операций:

- Очистить все детали перед сборкой, обработать силиконовой смазкой шток, диск и седловое уплотнение для облегчения сборки.
- Установить седловое уплотнение (отверстия в уплотнении и в корпусе затвора должны совпадать).
- Установить диск (8) (положение «открыто»).
- Установить шток (6) с установленным кольцевым уплотнением (5).
- Установить втулку (4).
- Установить упорную шайбу (3).
- Установить стопорное кольцо (2).
- Закрыть и открыть затвор с помощью ключа, чтобы проверить правильность сборки и работоспособность.

Примечание: инструкцию по замене седлового уплотнения DN 350–900 мм запрашивайте у инженеров компании АДЛ.



ЗАТВОРЫ

Инструкция по замене седлового уплотнения (разборке/сборке) затворов DN 125–200

Снятие седлового уплотнения (разборка затвора)

- Снять заглушку (10) и стопорное кольцо (11).
- Установить диск (8) в позицию «открыто».
- Снять стопорное кольцо (2).
- Вытащить верхний шток (7) с упорным кольцом (3), втулкой (4) и кольцевым уплотнением (5).
- При помощи металлического стержня выдавить нижний шток (9).
- Вытащить диск (8).
- Вытащить выступы седлового уплотнения (7) из углублений корпуса затвора с одной стороны. Смять седловое уплотнение в форму «сердца» для того, чтобы выдавить седло в боковом направлении.

Спецификация

№	Наименование
1	Корпус
2	Стопорное кольцо
3	Упорное кольцо
4	Втулка
5	Кольцевое уплотнение
6	Верхний шток
7	Седловое уплотнение
8	Диск
9	Нижний шток
10	Заглушка
11	Стопорное кольцо

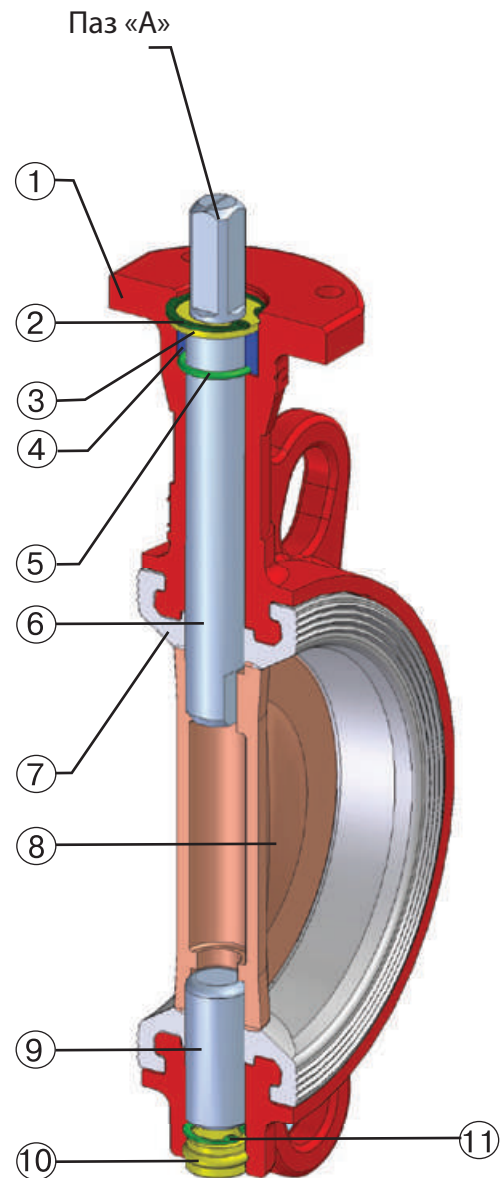
Установка седлового уплотнения (сборка затвора)

Для установки седлового уплотнения необходимо в обратном порядке произвести операции, описанные выше.

Следует уделить внимание на выполнение следующих операций:

- Очистить все детали перед сборкой, обработать силиконовой смазкой верхний и нижний штоки, диск и седловое уплотнение для облегчения сборки.
- Седловое уплотнение должно быть установлено так, чтобы отверстия в уплотнении и в корпусе затвора совпали.
- Установить диск (8) в позицию «открыто» для облегчения сборки.
- Нижний шток (9) должен быть зафиксирован стопорным кольцом (11).
- Установить верхний шток (6) в позицию, указывающую, что диск (8) – в положении «открыто» (Паз «А»).
- Установить кольцевое уплотнение (5), втулку (4) и упорное кольцо (3).
- Установить стопорное кольцо (2).
- Закрутить и открыть затвор с помощью ключа, чтобы проверить правильность сборки и работоспособность.

Примечание: инструкцию по замене седлового уплотнения DN 350–900 запрашивайте у инженеров компании АДЛ.



ОБРАТНЫЕ КЛАПАНЫ

Обратный клапан «Гранлок» серии CV16, DN 50–300, PN 1,6/2,5 МПа, пожарный

Сделано в 

Применение

Для трубопроводов, транспортирующих техническую горячую и холодную воду, нейтральные среды. Клапан предназначен для защиты трубопровода от обратного потока рабочей среды. Обратный клапан также применяется для системы пожаротушения, исполнение корпуса в красном цвете.

Установка

Клапан может устанавливаться как на горизонтальном, так и на вертикальном трубопроводе. При установке необходимо убедиться, что направление потока совпадает с направлением, указанным на корпусе клапана.

Технические характеристики

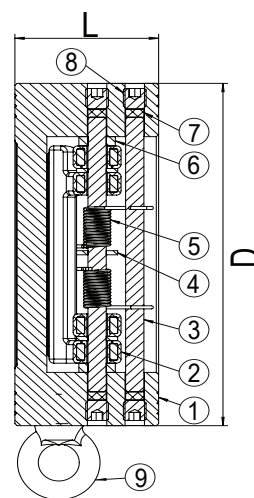
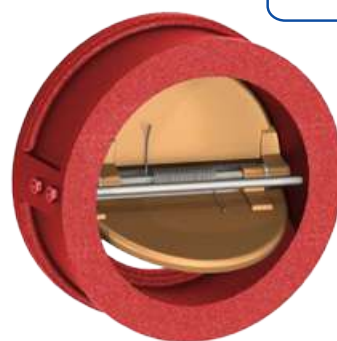
Максимальная температура	+110 °С
Максимальное давление	1,6/2,5 МПа
Присоединение	Межфланцевое

Спецификация

1	Корпус	Чугун GGG40
2	Пластины	Нержавеющая сталь
3	Шток	Нержавеющая сталь
4	Шайба	PTFE
5	Пружина	Нержавеющая сталь
6	Прокладочное кольцо	PTFE
7	Уплотнение	EPDM
8	Болт	Сталь
9	Направляющая	Сталь

Kv, (м³/ч) и мин. давление открытия, (кПа)

DN	Kv, (м³/ч)	Рмин., (кПа)
40	34	4,3
50	34	4,3
65	70	4,6
80	88	6,4
100	238	6,4
125	465	7,0
150	658	7,6
200	930	8,9
250	2043	11,4
300	3178	11,4
350	4313	12,7
400	6810	14,0
450	9080	15,2
500	10210	15,2
600	15890	17,8



Размеры, (мм)

Артикул		Dn	L	D	Масса, (кг)
PN 1,6	PN 2,5				
DF04A395495	DF04A586801	50	43	98	1,52
DF04A395498	DF04A540529	65	46	110	2,3
DF04A395501	DF04A534020	80	64	128	3,4
DF04A395503	DF04A534022	100	64	156	4,42
DF04A395504	DF04A589932	125	70	187	6,4
DF04A395506	DF04A535039	150	76	213	8,5
DF04A395508	DF04A535037	200	89	267	14,4
DF04A395510	DF04A432839	250	114	328	28
DF04A395513	DF04A432840	300	114	375	38,7

ОБРАТНЫЕ КЛАПАНЫ

Инструкция по установке клапана «Гранлок» серии CV16

1. Двустворчатый клапан можно устанавливать как на горизонтальный, так и на вертикальный трубопровод по стрелке.
2. Клапан необходимо устанавливать в таком положении, чтобы были задействованы обе створки, как на рис. 1. Недопустима установка клапана как на рис. 2 и рис. 3.

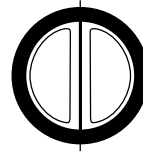
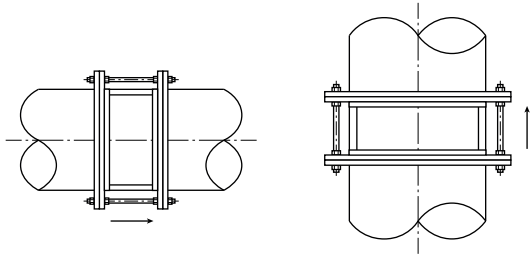


Рис. 1

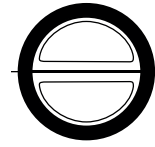


Рис. 2



Рис. 3



3. Клапан следует устанавливать таким образом, чтобы до и после сужения/расширения трубопровода соблюдались прямые участки расстоянием не менее 5-ти диаметров клапана.
4. На поворотах трубопровода клапан необходимо устанавливать как на рис.1. Недопустима установка клапана как на рис.2

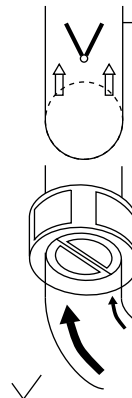
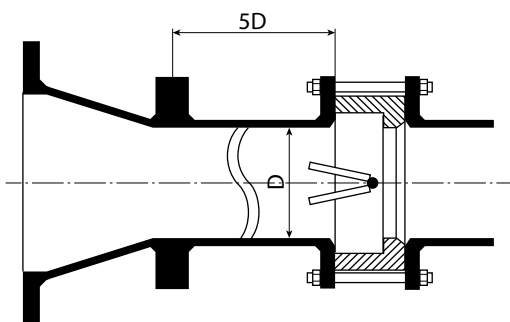
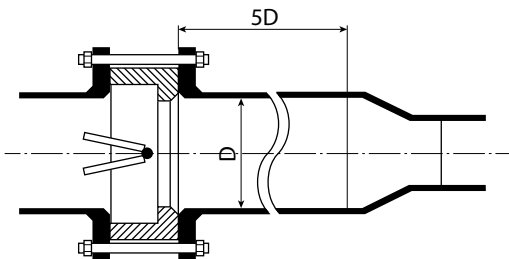


Рис. 1

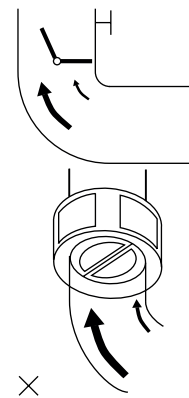
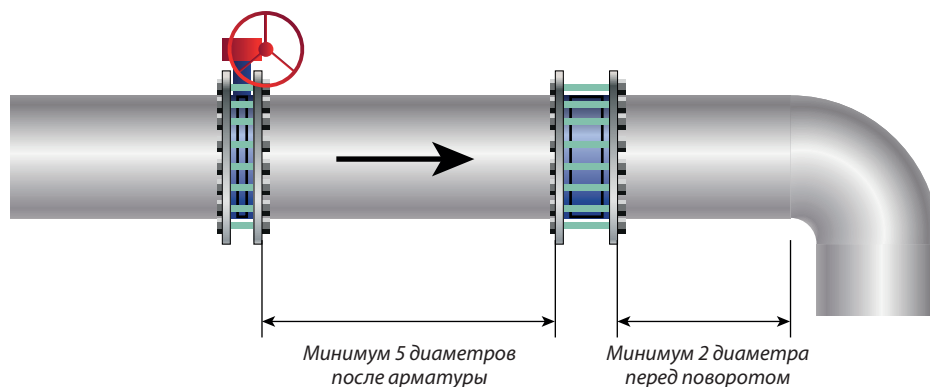


Рис. 2

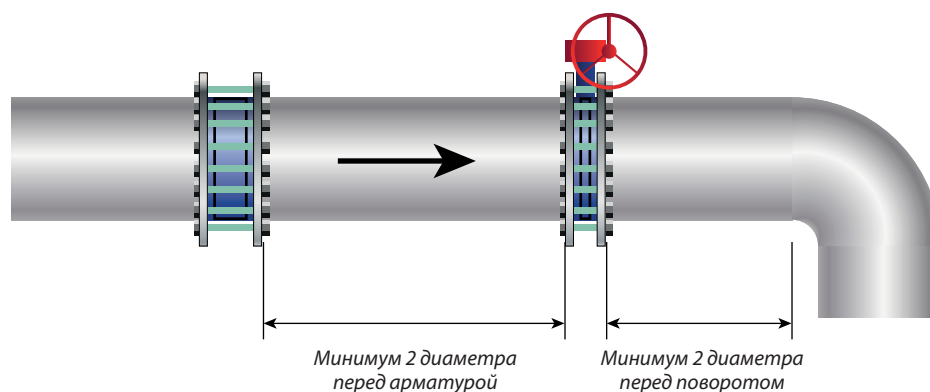


ОБРАТНЫЕ КЛАПАНЫ

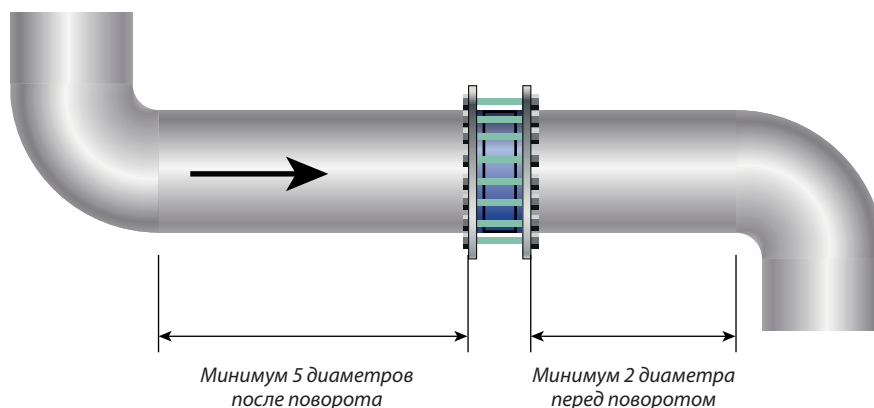
1. Обратный клапан необходимо устанавливать на расстоянии не менее 5-ти диаметров клапана ПОСЛЕ арматуры, установленной на трубопроводе, и не менее 2-х диаметров перед поворотами.



2. В случае если клапан установлен ПЕРЕД арматурой на трубопроводе, то необходимо соблюсти расстояние не менее 2-х диаметров клапана.



3. В случае если клапан установлен между поворотами, то необходимо соблюсти расстояние не менее 5-ти диаметров после поворота, и не менее 2-ух диаметров перед поворотом.



СОПУТСТВУЮЩЕЕ ОБОРУДОВАНИЕ

Обратный клапан Kent, DN 10–100, PN 1,6 МПа, латунный (Испания)

Применение

Для горячей и холодной воды в системах тепло- и водоснабжения.

Технические характеристики

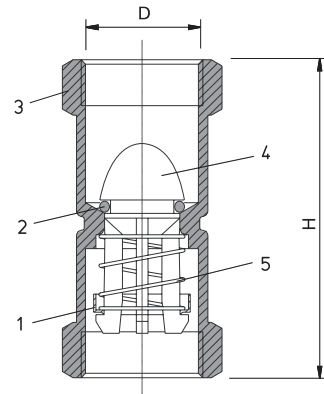
Максимальная температура	+90 °С
Минимальная температура	-10 °С
Присоединение	Резьбовое

Спецификация

1	Фиксатор	Нержавеющая сталь
2	Уплотнительное кольцо	Резина NBR
3	Корпус	Латунь
4	Клапан	Полипропилен
5	Пружина	Нержавеющая сталь

Размеры, (мм)

Артикул	№ по каталогу	DN	D	H
HF01C408244	10.002	10	3/8"	56
HF01C407111	10.003	15	1/2"	64
HF01C453280	10.004	20	3/4"	71
HF01C407685	10.005	25	1"	80
HF01C407116	10.006	32	1 1/4"	90
HF01C419217	10.007	40	1 1/2"	108
HF01C407115	10.008	50	2"	123
HF01C453281	10.009	65	2 1/2"	155
HF01C409246	10.010	80	3"	172
HF01C453283	10.011	100	4"	199



Обратный клапан NY латунный, DN 10–100, PN 1,6 МПа (Испания)

Применение

Для горячей и холодной воды в системах тепло- и водоснабжения.

Технические характеристики

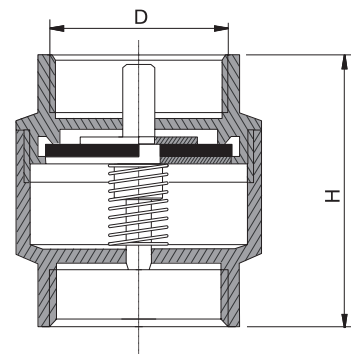
Рабочая температура	+90 °С
Максимальная температура	+110 °С
Присоединение	Резьбовое

Спецификация

1	Фиксатор	Нержавеющая сталь
2	Уплотнительное кольцо	Резина NBR
3	Корпус	Латунь
4	Клапан	Латунь
5	Пружина	Нержавеющая сталь

Основные параметры

№ по каталогу	DN, (мм)	D	H, (мм)
10.302	10	3/8"	47
10.303	15	1/2"	49
10.304	20	3/4"	53
10.305	25	1"	55
10.306	32	1 1/4"	61
10.307	40	1 1/2"	71
10.308	50	2"	76
10.309	65	2 1/2"	101
10.310	80	3"	111
10.311	100	4"	132

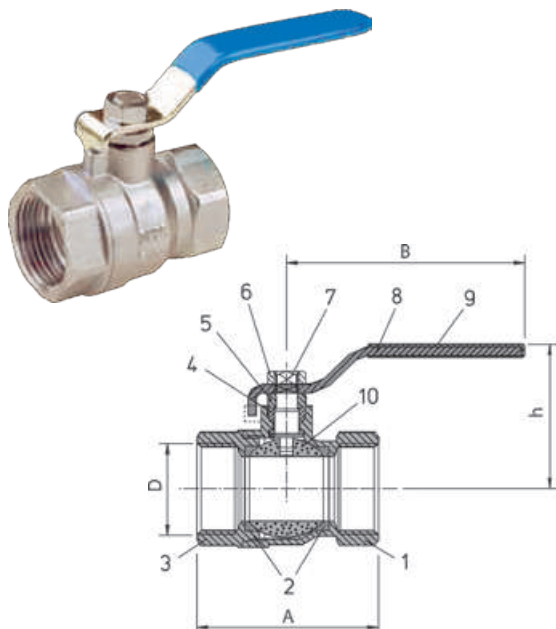


СОПУТСТВУЮЩЕЕ ОБОРУДОВАНИЕ

Кран шаровой латунный Чикаго, DN 8–100, PN 2,5 МПа (Испания)

Полнопроходной, обычная рукоятка, внутренняя резьба

Рукоятка синяя

**Технические характеристики**

Условный диаметр	DN 8–100
Рабочее давление	PN 2,5 МПа
Рабочая температура	+95 °С
Макс. температура	+110 °С
Исполнение	Латунный, хромированный
Присоединение	Резьбовое*

Спецификация

1	Корпус	Латунь
2	Седло шара	PTFE
3	Присоединительный патрубок	Латунь
4	Уплотнение штока	PTFE
5	Сальник	PTFE
6	Гайка	Латунь
7	Шпиндель	Латунь
8	Рукоятка	Сталь
9	Покрытие ручки	Пластизоль
10	Шар	Латунь

Размеры, (мм)

Артикул	№	DN	D	A	B	h
BN01A99822	34,499	8	1/4"	35	75	39
BN01A131303	34,500	10	3/8"	38	75	40
BN01A79336	34,501	15	1/2"	46	95	46
BN01A79341	34,502	20	3/4"	52	95	50
BN01A79347	34,503	25	1"	61	104	57
BN01A79351	34,504	32	1 1/4"	70	128	68
BN01A79353	34,505	40	1 1/2"	82	128	73
BN01A79356	34,506	50	2"	95,4	159	80
BN01A201458	34,507	65	2 1/2"	117	227	107
BN01A344385	34,508	80	3"	134	227	116
BN01A79357	34,509	100	4"	161	227	162

* Все краны могут применяться для этиленгликолевых смесей с концентрацией не более 50 %.

Технические характеристики

Условный диаметр	DN 10–25
Рабочее давление	PN 2,5 МПа
Рабочая температура	+95 °С
Макс. температура	+110 °С
Исполнение	Латунный, хромированный
Присоединение	Резьбовое*

Спецификация

1	Корпус	Латунь
2	Седло шара	PTFE
3	Присоединительный патрубок	Латунь
4	Уплотнение штока	PTFE
5	Сальник	PTFE
6	Гайка	Латунь
7	Шпиндель	Латунь
8	Рукоятка	Алюминий
9	Шар	Латунь

Размеры, (мм)

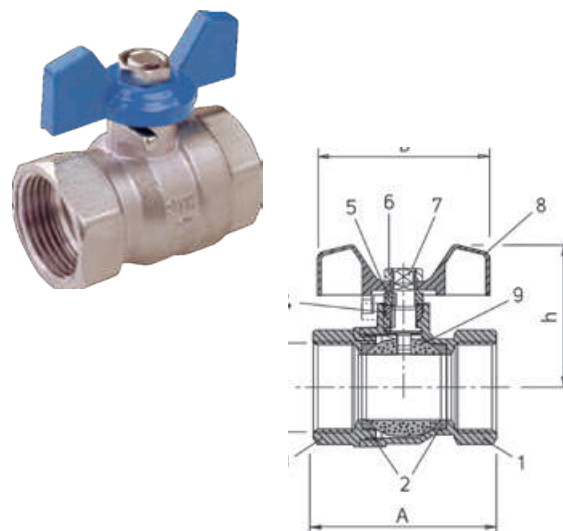
Артикул	№	DN	D	A	B	h
BN01A138054	34,510	10	3/8"	38	46	32
BN01A79361	34,511	15	1/2"	46	56	39
BN01A418042	34,512	20	3/4"	52	56	43
BN01A138057	34,513	25	1"	61	66	52

* Все краны могут применяться для этиленгликолевых смесей с концентрацией не более 50 %.

Кран шаровой латунный Чикаго, DN 10–25, PN 2,5 МПа (Испания)

Полнопроходной, рукоятка «бабочка», внутренняя резьба

Рукоятка синяя



Компания оставляет за собой право вносить конструктивные изменения.

АДЛ — производство и поставки оборудования для инженерных систем

Тел.: +7 (495) 937-89-68, +7 (495) 221-63-78

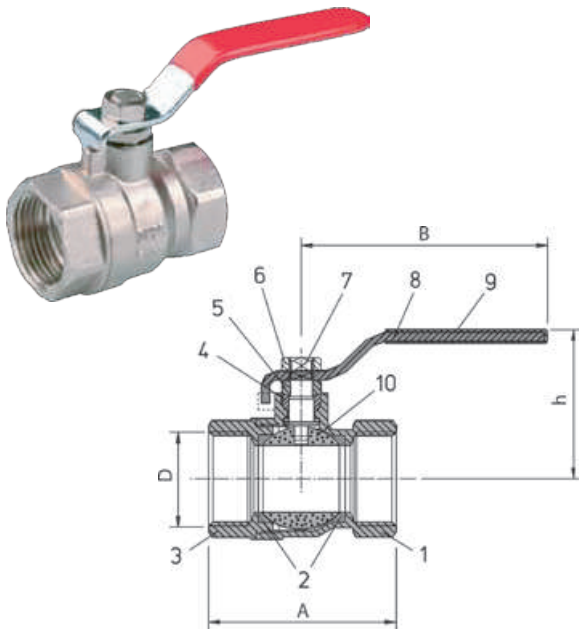
info@adl.ru | www.adl.ru | Интернет-магазин: www.valve.ru

СОПУТСТВУЮЩЕЕ ОБОРУДОВАНИЕ

Кран шаровой латунный Бостон, DN 15–80, PN 3,0 МПа (Испания)

Полнопроходной, обычная рукоятка, внутренняя резьба

Рукоятка красная, сменная, с поворотом на 180

**Технические характеристики**

Условный диаметр	DN 15-80
Рабочее давление	PN 3,0 МПа
Рабочая температура	+95 °С
Макс. температура	+140 °С
Исполнение	Латунный, хромированный
Присоединение	Резьбовое*

Спецификация

1	Корпус	Латунь
2	Седло шара	PTFE
3	Присоединительный патрубок	Латунь
4	Уплотнение штока	PTFE
5	Сальник	PTFE
6	Гайка	Латунь
7	Шпindelь	Латунь
8	Рукоятка	Сталь
9	Покрытие ручки	Пластизоль
10	Шар	Латунь

Размеры, (мм)

Артикул	№	DN	D	A	B	h
BN01A514731	31.001	15	1/2"	48	95	48
BN01A472755	31.002	20	3/4"	56	95	52
BN01A472756	31.003	25	1"	65	104	58
BN01A514744	31.004	32	1 1/4"	75	128	69
BN01A514758	31.005	40	1 1/2"	85	128	74
BN01A514761	31.006	50	2"	100	160	82
BN01A437590	31.007	65	2 1/2"	130	227	110
BN01A437591	31.008	80	3"	146	227	118

* Все краны могут применяться для этиленгликолевых смесей с концентрацией не более 50 %.

Тип резьбы: трубная цилиндрическая G (ISO228/1).**Технические характеристики**

Условный диаметр	DN 10–25
Рабочее давление	PN 3,0 МПа
Рабочая температура	+95 °С
Макс. температура	+140 °С
Исполнение	Латунный, хромированный
Присоединение	Резьбовое*

Спецификация

1	Корпус	Латунь
2	Седло шара	PTFE
3	Присоединительный патрубок	Латунь
4	Уплотнение штока	PTFE
5	Гайка	Латунь
6	Накидная гайка	Латунь
7	Шпindelь	Латунь
8	Рукоятка	Алюминий
9	Шар	Латунь

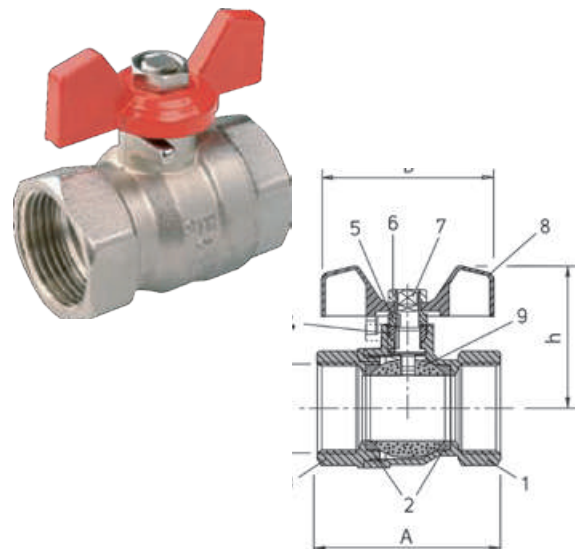
Размеры, (мм)

Артикул	№	DN	D	A	B	h
BN01A452838	35.350	10	3/8"	48	46	35
BN01A437055	35.351	15	1/2"	53	56	41
BN01A452848	35.352	20	3/4"	57	56	45
BN01A452849	35.353	25	1"	67	66	53

Кран шаровый латунный Бостон, DN 10–25, PN 3,0 МПа (Испания)

Полнопроходной, рукоятка «бабочка», внутренняя резьба

Рукоятка красная

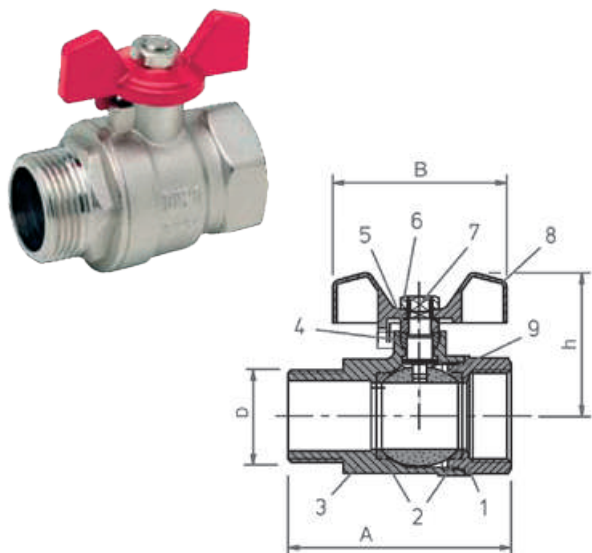


СОПУТСТВУЮЩЕЕ ОБОРУДОВАНИЕ

Кран шаровой латунный Бостон, DN 10–25, PN 3,0 МПа (Испания)

Полнопроходной, рукоятка «бабочка», внутренняя/
внешняя резьба

Рукоятка красная



Технические характеристики

Условный диаметр	DN 10–25
Рабочее давление	PN 3,0 МПа
Рабочая температура	+95 °С
Макс. температура	+140 °С
Исполнение	Латунный, хромированный
Присоединение	Резьбовое*

Спецификация

1	Корпус	Латунь
2	Седло шара	PTFE
3	Присоединительный патрубок	Латунь
4	Уплотнение штока	PTFE
5	Гайка	Латунь
6	Накидная гайка	Латунь
7	Шпindelь	Латунь
8	Рукоятка	Алюминий
9	Шар	Латунь

Размеры, (мм)

Артикул	№	DN	D	A	B	h
BN01A514817	31.027	10	3/8"	48	46	35
BN01A514820	31.028	15	1/2"	53	56	41
BN01A515044	31.029	20	3/4"	57	56	45
BN01A515061	31.030	25	1"	67	66	53

Технические характеристики

Условный диаметр	DN 10–50
Рабочее давление	PN 3,0 МПа
Рабочая температура	+95 °С
Макс. температура	+140 °С
Исполнение	Латунный, хромированный
Присоединение	Резьбовое*

Спецификация

1	Корпус	Латунь
2	Седло шара	PTFE
3	Присоединительный патрубок	Латунь
4	Уплотнение штока	PTFE
5	Гайка	Латунь
6	Накидная гайка	Латунь
7	Шпindelь	Латунь
8	Рукоятка	Сталь
9	Покрытие ручки	Пластизоль
10	Шар	Латунь

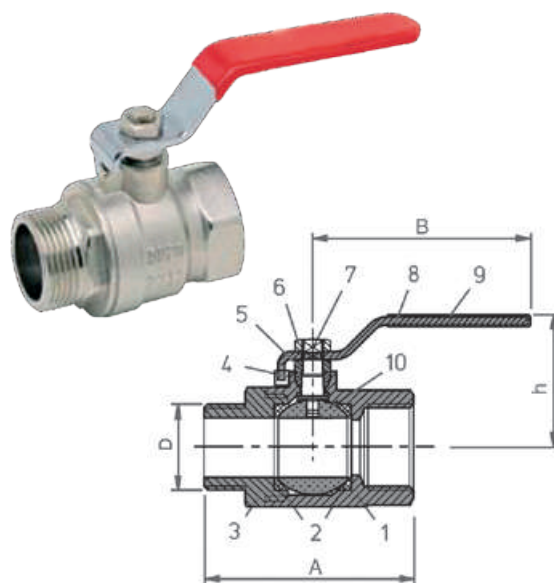
Размеры, (мм)

Артикул	№	DN	D	A	B	h
BN01A514805	31.020	10	3/8"	48	75	42
BN01A514807	31.021	15	1/2"	53	95	48
BN01A515094	31.022	20	3/4"	57	95	52
BN01A514811	31.023	25	1"	67	104	58
BN01A514939	31.024	32	1 1/4"	81	128	69
BN01A514806	31.025	40	1 1/2"	103	128	74
BN01A452866	31.026	50	2"	113	160	82

Кран шаровой латунный Бостон, DN 10–50, PN 3,0 МПа (Испания)

полнопроходной, обычная рукоятка, внутренняя/
внешняя резьба

Рукоятка красная, сменная, с поворотом на 180

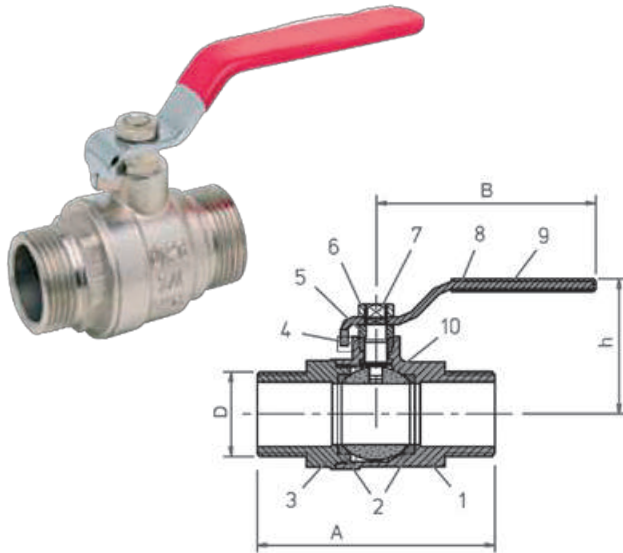


СОПУТСТВУЮЩЕЕ ОБОРУДОВАНИЕ

Кран шаровой латунный Бостон, DN 10–25, PN 3,0 МПа (Испания)

Полнопроходной, обычная рукоятка, внешняя резьба

Рукоятка красная

**Технические характеристики**

Условный диаметр	DN 10–25
Рабочее давление	PN 3,0 МПа
Рабочая температура	+95 °С
Макс. температура	+140 °С
Исполнение	Латунный, хромированный
Присоединение	Резьбовое*

Спецификация

1	Корпус	Латунь
2	Седло шара	PTFE
3	Присоединительный патрубок	Латунь
4	Уплотнение штока	PTFE
5	Гайка	Латунь
6	Накидная гайка	Латунь
7	Шпиндель	Латунь
8	Рукоятка	Сталь
9	Покрытие ручки	Пластизоль
10	Шар	Латунь

Размеры, (мм)

Артикул	№	A	B	h
BN01A514957	31.033	53	75	42
BN01A514958	31.034	58	95	48
BN01A514962	31.035	62	95	52
BN01A514979	31.036	69	104	58

Технические характеристики

Условный диаметр	DN 10–25
Рабочее давление	PN 3,0 МПа
Рабочая температура	+95 °С
Макс. температура	+140 °С
Исполнение	Латунный, хромированный
Присоединение	Резьбовое*

Спецификация

1	Корпус	Латунь
2	Седло шара	PTFE
3	Присоединительный патрубок	Латунь
4	Уплотнение штока	PTFE
5	Гайка	Латунь
6	Накидная гайка	Латунь
7	Шпиндель	Латунь
8	Рукоятка	Алюминий
9	Шар	Латунь

Размеры, (мм)

Артикул	№	A	B	h
BN01A514987	31.037	53	46	35
BN01A515040	31.038	58	56	41
BN01A514988	31.033	62	56	45
BN01A514989	31.040	69	66	53

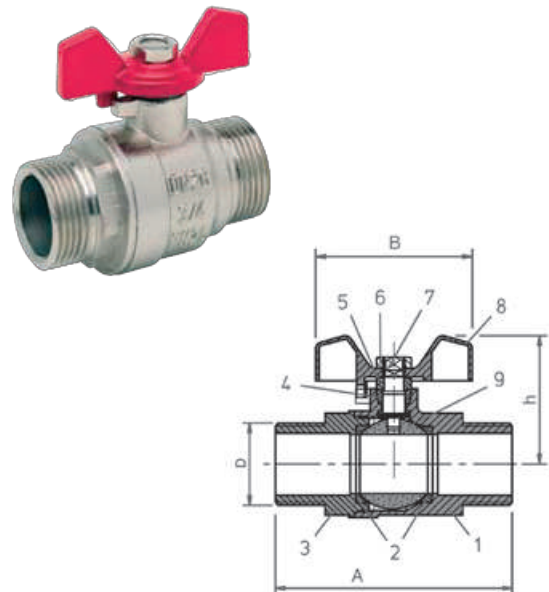
* Все краны могут применяться для этиленгликолевых смесей с концентрацией не более 50 %.

Тип резьбы: трубная цилиндрическая G (ISO228/1).

Кран шаровой латунный Бостон, DN 10–25, PN 3,0 МПа (Испания)

Полнопроходной, рукоятка «бабочка», внешняя резьба

Рукоятка красная

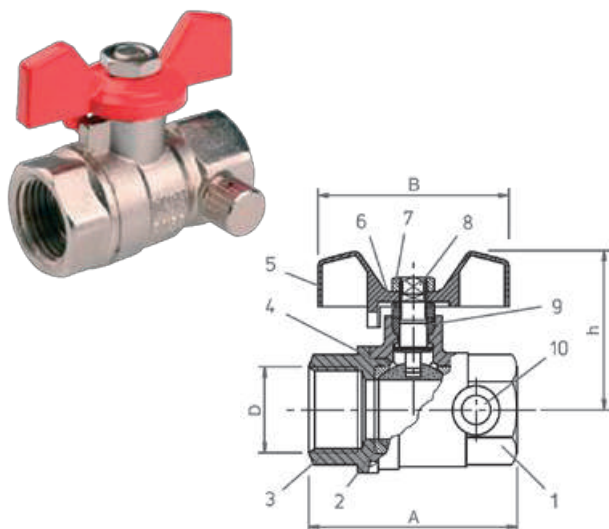


СОПУТСТВУЮЩЕЕ ОБОРУДОВАНИЕ

Кран шаровой латунный Бостон, DN 15–25, PN 3,0 МПа (Испания)

Полнопроходной с дренажем, рукоятка «бабочка»,
внутренняя резьба

Рукоятка красная



Технические характеристики

Условный диаметр	DN 15–25
Рабочее давление	PN 3,0 МПа
Макс. температура	+90 °С
Исполнение	Латунный, хромированный
Присоединение	Резьбовое*

Спецификация

1	Корпус	Латунь
2	Седло шара	PTFE
3	Присоединительный патрубок	Латунь
4	Ходовая гайка	Латунь
5	Прокладка	Резина NBR
6	Уплотнение штока	PTFE
7	Гайка	Латунь
8	Накидная гайка	Латунь
9	Шпиндель	Латунь
10	Рукоятка	Алюминий
11	Шар	Латунь

Размеры, (мм)

Артикул	№	DN	D	A	B	h
BN01A452845	35.561	15	1/2"	62	56	41
BN01A452846	35.562	20	3/4"	73	56	45
BN01A452847	35.563	25	1"	84	66	53

Технические характеристики

Условный диаметр	DN 15–25
Рабочее давление	PN 3,0 МПа
Макс. температура	+90 °С
Исполнение	Латунный хромированный
Присоединение	Резьбовое*

Спецификация

1	Корпус	Латунь
2	Седло шара	PTFE
3	Присоединительный патрубок	Латунь
4	Шар	Латунь
5	Рукоятка	Алюминий
6	Гайка	Латунь
7	Накидная гайка	Латунь
8	Шпиндель	Латунь
9	Уплотнение штока	PTFE
10	Дренажный клапан	Латунь

Размеры, (мм)

Артикул	№	DN	D	A	B	h
BN01A452839	35.341	15	1/2"	50	56	41
BN01A452841	35.343	25	1"	66	66	53

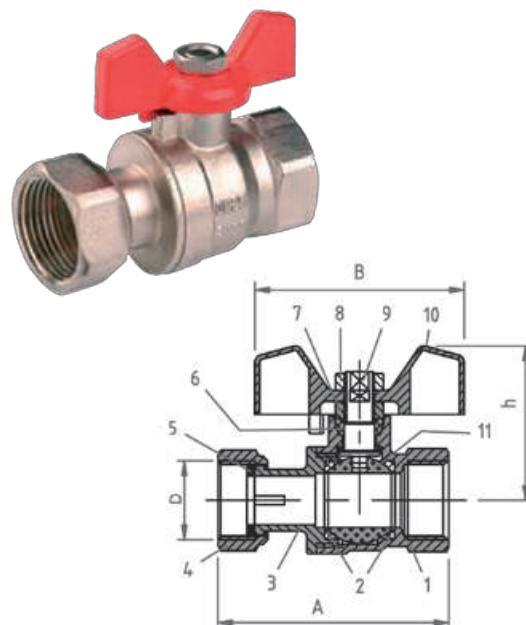
* Все краны могут применяться для этиленгликолевых смесей с концентрацией не более 50 %.

Тип резьбы: трубная цилиндрическая G (ISO228/1).

Кран шаровой латунный Бостон, DN 15–25, PN 3,0 МПа (Испания)

Полнопроходной с накидной гайкой,
рукоятка «бабочка», внутренняя резьба

Рукоятка красная



Компания оставляет за собой право вносить конструктивные изменения.

АДЛ — производство и поставки оборудования для инженерных систем

Тел.: +7 (495) 937-89-68, +7 (495) 221-63-78

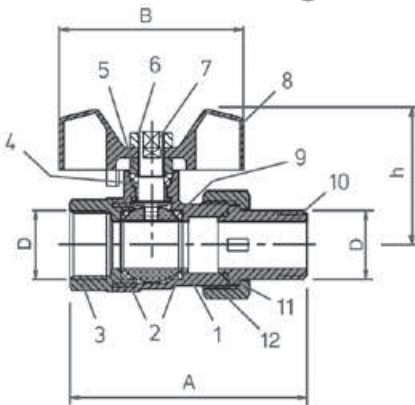
info@adl.ru | www.adl.ru | Интернет-магазин: www.valve.ru

СОПУТСТВУЮЩЕЕ ОБОРУДОВАНИЕ

Кран шаровой латунный Бостон, DN 15–25, PN 3,0 МПа (Испания)

Полнопроходной с «американкой», рукоятка «бабочка», внутренняя/внешняя резьба

Рукоятка красная

**Технические характеристики**

Условный диаметр	DN 15–25
Рабочее давление	PN 2,5 МПа
Рабочая температура	+95 °С
Макс. температура	+110 °С
Исполнение	Латунный, хромированный
Присоединение	Резьбовое*

Размеры, (мм)

Артикул	№	DN	d	D	A	B	h	C
BN01C115898	35.019	15	1/2"	3/4"	82	83	45	15
BN01C365994	35.017	20	3/4"	1"	98	99	45	20
BN01C142855	35.018	25	1"	1 1/4"	98	118	45	27

* Все краны могут применяться для этиленгликолевых смесей с концентрацией не более 50 %.

Тип резьбы: трубная цилиндрическая G (ISO228/1).

Технические характеристики

Условный диаметр	DN 15–25
Рабочее давление	PN 3,0 МПа
Макс. температура	+90 °С
Исполнение	Латунный, хромированный
Присоединение	Резьбовое*

Спецификация

1	Корпус	Латунь
2	Седло шара	PTFE
3	Присоединительный патрубок	Латунь
4	Уплотнение штока	PTFE
5	Гайка	Латунь
6	Накидная гайка	Латунь
7	Шпиндель	Латунь
8	Рукоятка	Алюминий
9	Шар	Латунь
10	Штуцер	Латунь
11	Прокладка	Резина NBR
12	Гайка	Латунь

Размеры, (мм)

Артикул	№	DN	D	A	B	h
BN01A452842	35.555	15	1/2"	72	56	41
BN01A452843	35.556	20	3/4"	85	56	45
BN01A452844	35.557	25	1"	98	66	54

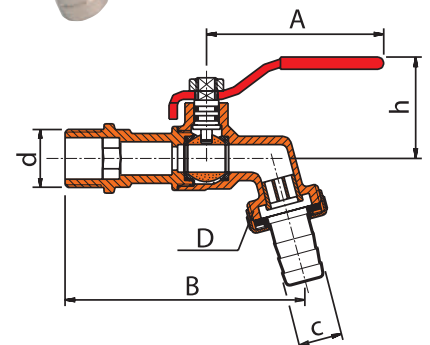
* Все краны могут применяться для этиленгликолевых смесей с концентрацией не более 50 %.

Тип резьбы: трубная цилиндрическая G (ISO228/1).

Кран шаровой латунный Аризона, DN 15–25, PN 2,5 МПа (Испания)

Водоразборный, с прижимным сальником, внешняя резьба

Рукоятка красная



СОПУТСТВУЮЩЕЕ ОБОРУДОВАНИЕ

Фильтр сетчатый чугунный со сливной пробкой, серий IS15 резьбовой, DN 15–50, PN 1,6 МПа, $t_{\text{макс.}}$ 200 °С и IS16 фланцевый, DN 15–400, PN 1,6 МПа, $t_{\text{макс.}}$ 300 °С

Сделано в 

Применение

Для пара, горячей и холодной воды в системах тепло- и водоснабжения.

Установка

Устанавливается в горизонтальном положении крышкой вниз. На паропроводе необходимо устанавливать крышкой вбок. Установка в вертикальном положении возможна только при направлении потока сверху вниз.

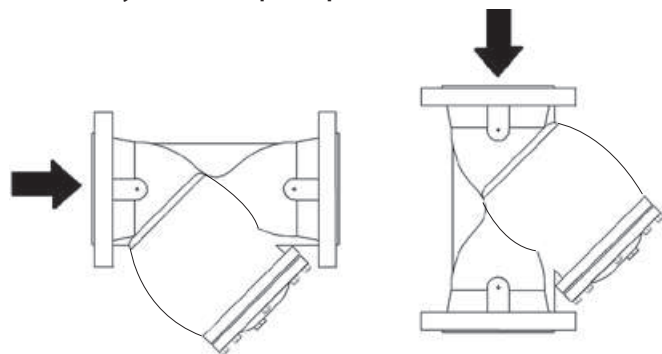
Технические характеристики

	Р/Р	Ф/Ф
Номинальное давление	1,6 МПа	
Макс. допустимая температура	+200 °С	+300 °С



IS16 DN 15–40

Способы установки фильтра

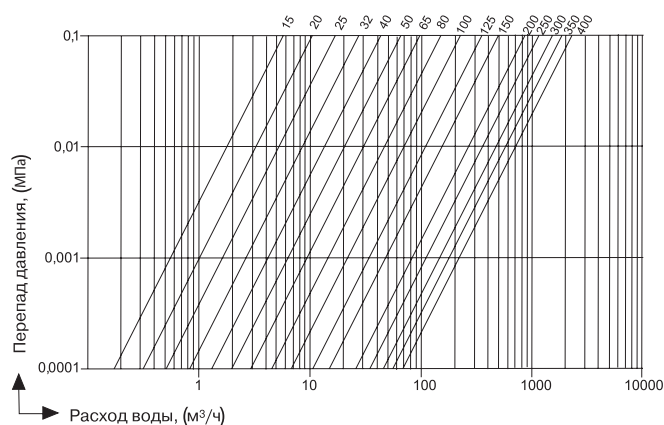


IS16 DN 50–400

Зависимость «Температура — Давление»

°С	-10	120	150	180	200	230	250	30
МПа	1,6	1,6	1,44	1,34	1,28	1,18	1,12	0,96

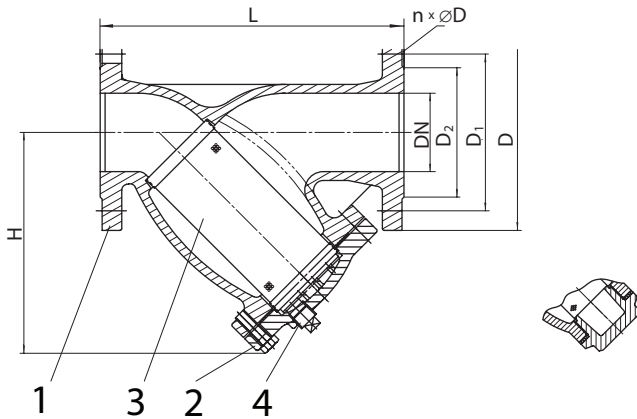
Диаграмма перепада давления для фильтра стандартного исполнения



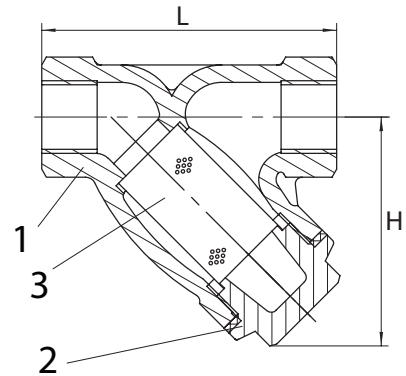
IS15 DN 15–50

СОПУТСТВУЮЩЕЕ ОБОРУДОВАНИЕ

Фильтр IS16, DN 15–400



Фильтр IS15, DN 15–50



Спецификация

1	Корпус	Чугун GG25
2	Крышка	Чугун GG25
3	Сетка*	Нержавеющая сталь AISI 304
4	Пробка	Сталь

Размеры серии IS16**, (мм)

Артикул	DN	L	H	Kv, (м3/ч)	D	D1	D2	n×Ø D	Масса, (кг)
BM03B103721	15	130	66	5,7	95	65	46	4×14	1,8
BM03B103788	20	150	66	10,4	105	75	56	4×14	2,5
BM03B103789	25	160	75	16,4	115	85	65	4×14	3,2
BM03B103790	32	180	78	27,3	140	100	76	4×19	4,9
BM03B103791	40	200	91	42	150	110	84	4×19	6,3
BM03B103792	50	230	160	64,7	165	125	99	4×19	11,7
BM03B103793	65	290	194	96	185	145	118	4×19	16,2
BM03B103794	80	310	225	149	200	160	132	8×19	21,6
BM03B103795	100	350	270	223	220	180	156	8×19	30,1
BM03B103796	125	400	320	347	250	210	184	8×19	48,3
BM03B103797	150	480	373	480	285	240	211	8×23	68
BM03B103798	200	600	450	853	340	295	266	12×23	109,8
BM03B103800	250	730	525	1104	405	355	319	12×28	183
BM03B103801	300	850	608	1450	460	410	370	12×28	249,8
BM03B103802	350	980	789	1800	520	470	429	16×28	376
BM03B103803	400	1100	835	2200	580	525	480	16×30	465

Размеры серии IS15***, (мм)

Артикул	DN (")	L	H	Масса, (кг)
BM03D103720	1/2	85	66	0,52
BM03D103783	3/4	100	66	071
BM03D103784	1	120	75	1,07
BM03D103785	1 1/4	140	78	1,5
BM03D103786	1 1/2	160	91	2,4
BM03D103787	2	205	98	3,6

* Фильтрующий элемент — сетка из нержавеющей стали, DN отверстий 0,6 мм.

** Фланцевое присоединение согласно стандарту DIN2501 (DIN2633 на PN 1,6 МПа) / EN1092-1.

*** Присоединение: внутренняя резьба BSP.

Примечание: фильтры IS15 и IS16 могут поставляться с установленной магнитной вставкой.

Возможно использование ответных фланцев российского производства согласно ГОСТ 33259-2015 на PN 1,6 МПа.



СОПУТСТВУЮЩЕЕ ОБОРУДОВАНИЕ

Соленоидный клапан серии T-GP (Турция) G 3/8–2", PN 16

Применение

Соленоидные клапаны предназначены для управления нейтральными жидкостями (вода, светлые нефтепродукты и др.) и газами (воздух, нейтральный газ и др.) в широком диапазоне применений. Клапаны должны использоваться на фильтрованных средах. Катушки переменного и постоянного тока взаимозаменяемы.

Установка

Клапаны могут устанавливаться в любом положении, но для оптимальной работы следует устанавливать клапан вертикально, соленоид вверх.

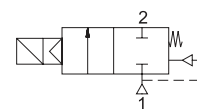
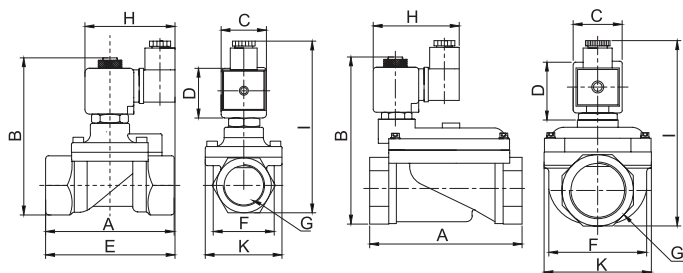
Технические характеристики

Условный диаметр	G 3/8–2"
Макс. доп. давление	16 бар
траб.ср.: для NBR для FPM (VITON) для EPDM	-10...+80 °C -10...+160 °C -10...+140 °C
Максимальная вязкость	~37 сСт или мм ² /с
Время срабатывания: открытие закрытие	400–1600 мс 1000–2000 мс

Спецификация

Корпус	Латунь
Внутренние детали	Нержавеющая сталь, латунь
Уплотнение	NBR (FPM (VITON), EPDM по запросу)
Экранирующая катушка	Медь
Седло	Латунь
Трубка сердечника	Нержавеющая сталь
Пружины	Нержавеющая сталь

Размеры, (мм)



Нормально закрытые

Электрические характеристики

Продолжительность работы	ED 100%
Класс изоляции катушки	H (180 °C)
Пропитка катушки	Стекловолокно полиэстера
Изоляция катушки	Усиленное стекловолокно
t окр. ср.	-10...+60 °C
Степень защиты	IP 65 (EN 60529)
Электрический разъем	согласно DIN 46340 с тремя плоскими клеммами (DIN 43650)
Спецификация разъема	ISO 4400 / EN 175301-803, форма A, кабельный ввод для кабелей с внешним диаметром от 6 до 8 мм
Электр. безопасность	IEC 335
Стандартные напряжения	DC (=): 12 В, 24 В, 48 В, 110 В AC (~): 12 В, 24 В, 48 В, 110 В, 230 В / 50 Гц
Допуски напряжения	DC (=): 10/-5 % AC (~): 10/-15 %

Тип	DN	Проход. сечение	A	B	C	D	E	F	H	I	K	Перепад давления, (бар)		Пропускная способность Kv, (л/мин)	Масса, (кг)
												мин.	макс.		
T-GP 102	3/8"	12,5	75	97	32	45	91,3	37,5	76	108	52	0,5	16	48	0,68
T-GP 103	1/2"	14,5	79	100	32	45	92	39,5	76	110	52	0,5	16	70	0,71
T-GP 104	3/4"	17	79	107,5	32	45	94	41,5	76	118	52	0,5	16	85	0,80
T-GP 105	1"	17	85	115	32	45	101	42,5	76	124	52	0,5	16	90	0,97
T-GP 106	1 1/4"	46	141	143	32	45	-	96,5	76	156	110,7	0,5	12	390	2,65
T-GP 107	1 1/2"	46	139	143	32	45	-	96,5	76	156	110,7	0,5	12	460	2,55
T-GP 108	2"	46	145,6	153	32	45	-	96,5	76	165,5	110,7	0,5	12	580	2,98

СОПУТСТВУЮЩЕЕ ОБОРУДОВАНИЕ

Регулирующие клапаны с пилотным управлением «Гранрег» серии КАТ,
маркировка

1 | Серия клапана

2 | Модель клапана

3 | Функция обвязки

01	Для моделей с пилотным управлением. См. описание моделей
----	---

4 | Дополнительная функция обвязки

(06)	Для моделей с пилотным управлением. См. описание моделей
------	---

5 | Материал корпуса

01	Серый чугун
02	Высокопрочный чугун
03	Углеродистая сталь
04	Нержавеющая сталь
05	Бронза

6 | Тип корпуса

01	Прямой проходной
02	Угловой
03	С одним присоединительным патрубком

7 | Условный диаметр

DN	мм
----	----

8 | Условное давление

PN	бар
----	-----

9 | Тип присоединения

E	EPDM
HT	EPDM HT
N	NITRILE NBR



Компания оставляет за собой право вносить конструктивные изменения.

АДЛ — производство и поставки оборудования для инженерных систем

Тел.: +7 (495) 937-89-68, +7 (495) 221-63-78

info@adl.ru | www.adl.ru | Интернет-магазин: www.valve.ru

СОПУТСТВУЮЩЕЕ ОБОРУДОВАНИЕ

Регулирующие клапаны с пилотным управлением KAT10, KAT20 для жидких неагрессивных сред t до 80 °ССделано в 

Описание

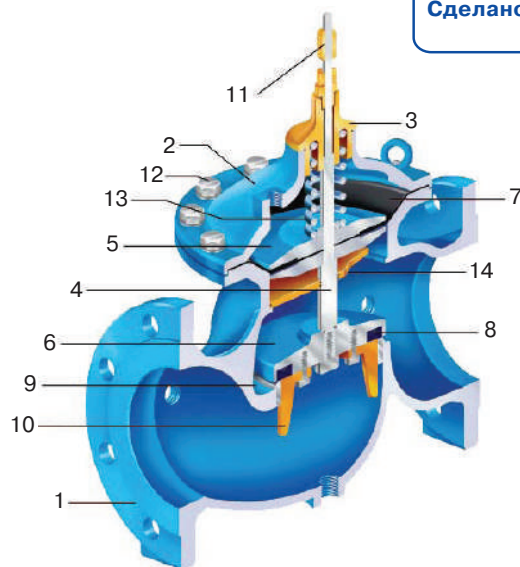
Клапаны серии KAT10 (KAT20) — новейшая линия клапанов с пилотным управлением. Клапаны созданы в соответствии с требованиями к особо ответственным системам водоснабжения.

Характеристики клапанов

- Класс герметичности А.
- Возможность регулирования потока среды при расходах, близких к нулю, при этом нет необходимости в установке специальных устройств, например, дроссельных клапанов, байпасных кранов и т. д.
- Обеспечение минимальных потерь давления при полностью открытом клапане.
- Расположение верхней направляющей штока вне проточной части исключает засорение данного узла и позволяет обеспечить надежную работу клапана без заклиниваний.
- Отсутствие дополнительных уплотнений по штоку.
- Встроенный фильтр с автоматической промывкой в пилотной обвязке позволяет увеличить срок службы и надежность клапана в целом.
- Возможность комплектации клапанов обвязкой, необходимой для выполнения задач именно под требования Вашей системы.
- Ремонтопригодность и простота в обслуживании в условиях неспециализированной мастерской.

Особенности конструкции

- Корпус клапана изготавливается из высокопрочного чугуна, устойчивого к большим механическим и гидравлическим нагрузкам.
- Стандартный клапан с одиночной камерой управления обеспечивает бесперебойную работу и точное регулирование. Если возникает необходимость в двойной камере управления, устанавливается дополнительный разделительный диск без демонтажа клапана из трубопровода.
- Седло, плунжер и направляющие могут быть выполнены из нержавеющей стали или алюминивно-бронзового сплава.
- Возможность комплектации клапанов дополнительным устройством, обеспечивающим снижение скорости закрытия для предотвращения гидравлических ударов.
- Механический индикатор положения.
- Все присоединения для подключения пилотной обвязки выполнены из нержавеющей стали.



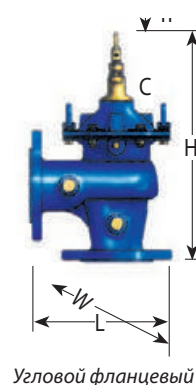
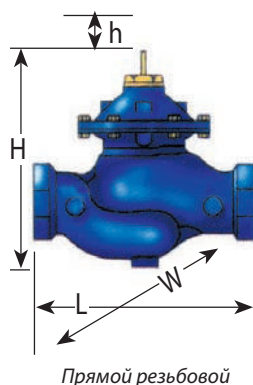
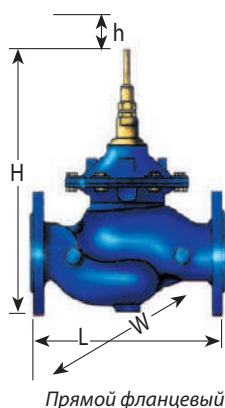
Спецификация

1	Корпус	высокопрочный чугун, GGG40
2	Крышка	высокопрочный чугун, GGG40
3	Верхняя направляющая	бронза
4	Шток	нержавеющая сталь
5	Диск диафрагмы	сталь, нержавеющая сталь
6	Диск плунжера	сталь, нержавеющая сталь
7	Диафрагма	армированная NBR
8	Уплотнение плунжера	EPDM
9	Седло	нержавеющая сталь
10	Нижняя направляющая	бронза, нержавеющая сталь
11	Индикатор положения	нержавеющая сталь
12	Болты и гайки	нержавеющая сталь
13	Пружина	нержавеющая сталь
14	Разделительный диск	бронза
15	Покрытие (внутреннее)	полиэстер

Технические характеристики

Присоединение	фланцы DN 40–800
Условное давление	PN 1,6–2,5 МПа
Рабочая температура	0...+80 °С (+130 °С по запросу)
Выходное давление	0,05–1,6 МПа
Макс. редуц. соотношение	2,7:1 *

* В случае превышения указанного соотношения клапаны должны быть укомплектованы антикавитационной вставкой. Для выбора оборудования обратитесь в отдел регулирующей арматуры компании АДЛ.



СОПУТСТВУЮЩЕЕ ОБОРУДОВАНИЕ

Размеры прямого клапана с фланцевыми соединениями, (мм)

DN (дюйм)	40 (1 1/2)	50 (2)	65 (2 1/2)	80 (3)	100 (4)	150 (6)	200 (8)	250 (10)	300 (12)	350 (14)	400 (16)	450 (18)	500 (20)	600 (24)	700 (28)	800 (32)
L	230	230	292	310	350	480	600	730	850	980	1100	1200	1250	1450	1650	1850
H	185	185	185	230	240	330	390	520	635	635	855	855	855	1574	1675	1675
h	140	140	140	170	180	230	300	390	450	450	590	600	600	740	860	860
W	153	170	185	200	235	330	415	525	610	610	850	850	850	1100	1100	1090
R	82,5	82,5	92,5	100	110	142,5	172,5	205	230	272	290	310	357,5	490	498	603
P (управление)	1/2" NPT									2" BSP						
P (управление)	1/4" NPT						1/4", 1/2" NPT	1/2" NPT			2" BSP					
Масса, (кг)	12	12	13	22	37	80	157	245	405	510	822	945	980	1950	2070	2600
Объем камеры (л)	0,1	0,1	0,1	0,3	0,7	1,5	4,3	9,7	18,6	18,6	50	50	50	84	84	84

Размеры прямого клапана с резьбовым присоединением, (мм)

DN (дюйм)	50 (2)	80 (3)	100 (4)	150 (6)	200 (8)	250 (10)
AL	208	250	195	405	505	585
АН	240	415	445	570	635	832
AW	170	200	235	330	415	495
AR	107	138	147	180	302	338
AB	125	150	173	240	300	338
Масса, (кг)	12	20	37	76	84	515

Размеры углового клапана с фланцевым присоединением, (мм)

DN (дюйм)	40 (1 1/2)	50 (2)
TL	215	215
TH	185	185
H	140	140
TW	129	129
TR	62	62
Масса, (кг)	7	7

Указанные размеры приведены для клапана без обвязки. Установка контура управления увеличивает габариты в зависимости от типоразмера до 25 см в каждую сторону. При монтаже нескольких клапанов необходимо минимум 120 см свободного пространства между ними.

Гидравлические характеристики

DN (дюйм)	40 (1 1/2)	50 (2)	65 (2 1/2)	80 (3)	100 (4)	150 (6)	200 (8)	250 (10)	300 (12)	350 (14)	400 (16)	500 (20)	600 (24)	700 (28)	800 (32)
Прямые клапаны															
Коэффициент расхода, Kvs	43	43	43	103	167	407	676	1160	1600	1600	3300	3300	7000	7000	7000
Коэффициент потери давления	2,2	5,4	15,4	6,7	5,6	4,8	5,5	4,5	5	9	3,8	5,9	4,2	7,8	13,4
Клапаны регулирующие с угловым типом корпуса															
Коэффициент расхода, Kvs	60	60	-	140	190	460	770	1310							
Коэффициент потери давления	1,3	2,8	-	3,3	4,3	4,3	4,2	3,6							

$$H = 0,1K \times \frac{V^2}{2g}$$

H — потери давления, (МПа);

K — коэффициент потери давления, (бар/м);

V — скорость среды, (м/с);

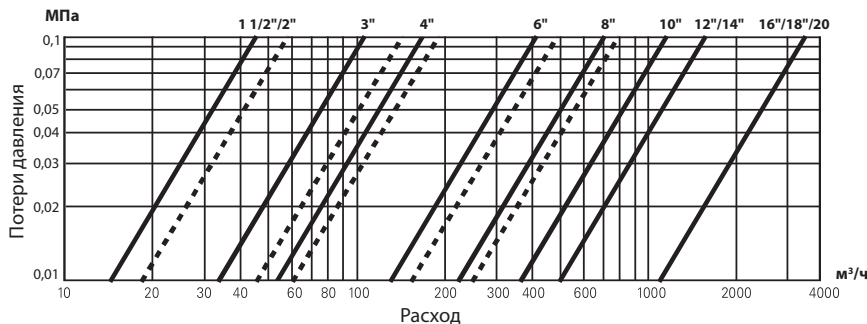
g — ускорение свободного падения, (м/с²).

* Требуется уточнения у инженеров отдела регулирующей арматуры.

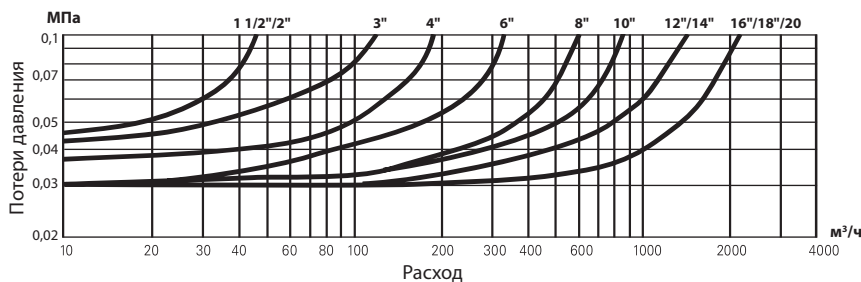


СОПУТСТВУЮЩЕЕ ОБОРУДОВАНИЕ

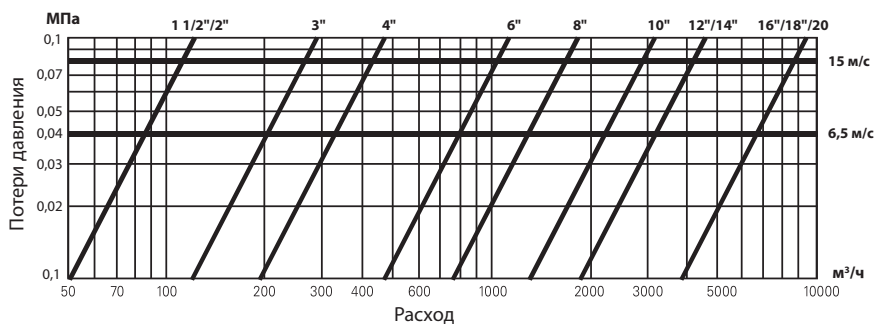
Графики потери давления



Для клапанов, управляемых соленоидами, редукционных клапанов с трехходовым пилотом, клапанов для управления расходом, клапанов для управления насосами.

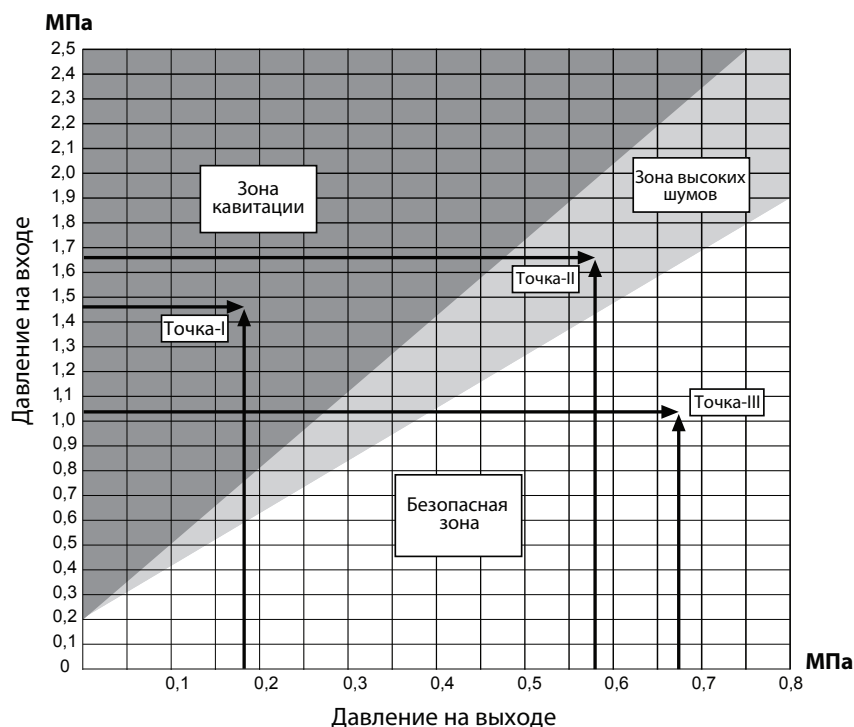


Для перепускных клапанов, пропорционального снижения давления, клапанов с электронным управлением, клапанов, поддерживающих разность давления, для поплавковых клапанов.



Для предохранительных клапанов, клапанов защиты от гидроудара.

Данные по кавитации



Формула расчета риска кавитации:

$$Q_c \leq \frac{P_1 + 0,09}{P_1 - P_2}$$

P_1 — входное давление, (МПа);
 P_2 — выходное давление, (МПа);
 если неравенство выполняется — кавитации нет;
 если неравенство не выполняется — есть риск кавитации.



СОПУТСТВУЮЩЕЕ ОБОРУДОВАНИЕ

Регулирующие клапаны с пилотным управлением KAT11, KAT21 для жидких неагрессивных сред t до $60\text{ }^{\circ}\text{C}$


 Сделано в

Описание

Клапаны серии KAT11 (KAT21) представляют собой клапаны, где запорный орган выполнен в виде армированной диафрагмы.

Клапаны KAT11 (KAT21) используются для обеспечения широкого спектра функций управления и регулирования в системах водоснабжения, канализации, пожаротушения, технологических процессах в промышленности и сельском хозяйстве.

Клапаны управляются давлением жидкости, имеющимся в линии, либо давлением от внешнего источника, которое должно быть выше или равно давлению в линии.

Простота конструкции клапанов серии KAT11 (KAT21) обеспечивает их легкое обслуживание без демонтажа из трубопровода. Обслуживание может выполняться необученным персоналом, использующим базовые инструменты.

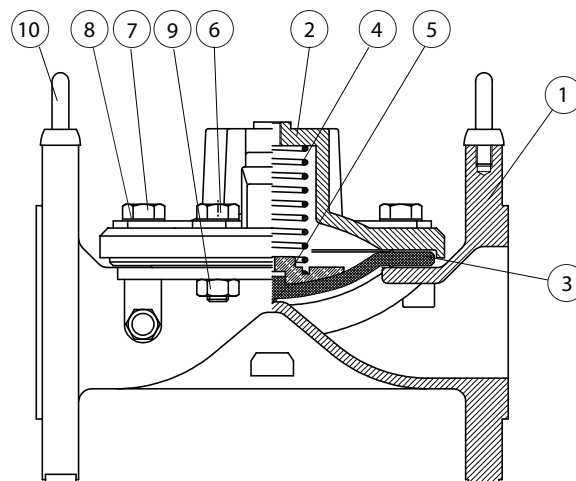
Отсутствуют оси, подшипники, уплотнения, которые подвержены коррозии. Нет износа и повреждений при работе с жидкостями, имеющими абразивные включения или агрессивными растворами.

Характеристики клапанов

- Единственная подвижная деталь — армированная диафрагма.
- Возможность управления от внешних источников энергии.
- Возможность комплектации клапанов дополнительным устройством, обеспечивающим снижение скорости закрытия для предотвращения гидравлических ударов.
- Все присоединения для подключения пилотной обвязки выполнены из нержавеющей стали.
- Встроенный фильтр с автоматической промывкой в пилотной обвязке позволяет увеличить срок службы и надежность клапана в целом.

Особенности конструкции

- Простота конструкции.
- Исключительно низкие потери давления при высоких расходах.
- Возможность регулировки при расходах от близких к нулю до максимальных — без использования дросселирующих регуляторов или байпасных кранов.
- Подходит для любых натуральных жидкостей, морской воды, промышленных стоков.
- Большой выбор материалов, покрытий и типов диафрагм.
- Все модели клапанов могут применяться для разнообразных функций управления при использовании пилотных регуляторов.



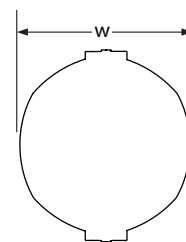
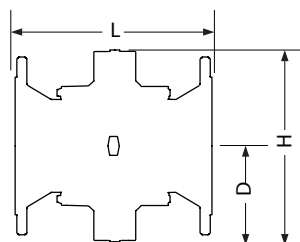
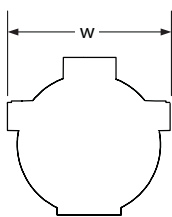
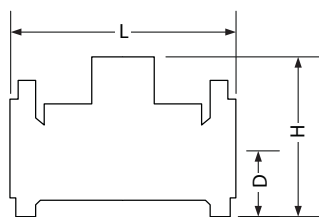
Технические характеристики

Присоединение	Фланцы DN 50–800; резьба DN 20–80
Условное давление	PN 1,6–2,5 МПа
Рабочая температура	0...+60 °С
Выходное давление	0,05–1,6 МПа
Макс. редуц. соотношение	2,7:1 *

Спецификация

1	Корпус	Высокопрочный чугун, GGG40
2	Крышка	Высокопрочный чугун, GGG40
3	Диафрагма	Натуральная резина, армированная нейлоном
4	Пружина	Нержавеющая сталь
5	Опора пружины	Нержавеющая сталь
6,7	Болты	Углеродистая сталь с гальваническим покрытием
8	Шайба	Углеродистая сталь с гальваническим покрытием
9	Гайка	Углеродистая сталь с гальваническим покрытием
10	Монтажное кольцо	Углеродистая сталь с гальваническим покрытием

* В случае превышения указанного соотношения для выбора оборудования обратиться в отдел регулирующей арматуры компании АДЛ.



СОПУТСТВУЮЩЕЕ ОБОРУДОВАНИЕ

Размеры (мм, дюйм)

DN		L		H		D		W		Масса, (кг)		
мм	дюйм	мм	дюйм	мм	дюйм	мм	дюйм	мм	дюйм	литой чугун	высоко-прочный чугун	бронза
50	2	200	7,87	166	6,54	85	3,35	166	6,54	7,2	7,7	8
80LF	323	20	7,87	202	7,95	105	4,13	200	7,87	11	11,8	-
80	3	285	11,22	200	7,87	105	4,13	200	7,87	17	18,2	19
100	4	305	12,01	230	9,06	110	4,33	230	9,06	22	24	24
150	6	390	15,35	314	12,36	145	5,71	300	11,8	46	49	51
200LF	868	385	15,16	350	13,78	170	6,69	365	14,4	50	54	-
200	8	460	18,11	400	15,75	170	6,69	365	14,4	80	86	89
250	10	535	21,06	445	17,52	205	8,07	440	17,3	117	125	131
300	12	580	22,83	495	19,49	240	9,45	490	19,3	156	167	147
350	14	580	22,83	495	19,49	270	10,6	540	21,3	182	172	180
400	16	715	28,15	830	32,68	830	32,68	310	12,21	433	по запросу	
450	18	715	28,15	830	32,68	830	32,68	340	13,39	460		
500	20	900	35,43	970	38,19	980	38,58	490	19,29	674		
600	24	900	35,33	970	38,19	980	38,58	490	19,29	696		

Гидравлические характеристики

Размер клапана	20	25	40	50	65	80LF	80	100	150	200LF	200	250	300	350	400	450	500	600
		3/4	1	1 1/2	2	2 1/2	323	3	4	6	868	8	10	12	14	16	18	20
Минимальный расход	<1																	
Kvs	15	22	64	95	95	95	170	220	600	670	800	1250	1900	1900	2600	2600	5370	5370
Kvs*	-	-	-	78	-	-	120	200	550	-	800	1300	-	-	2600	2600	5370	5370

* Модели высокого давления.

Данные по кавитации

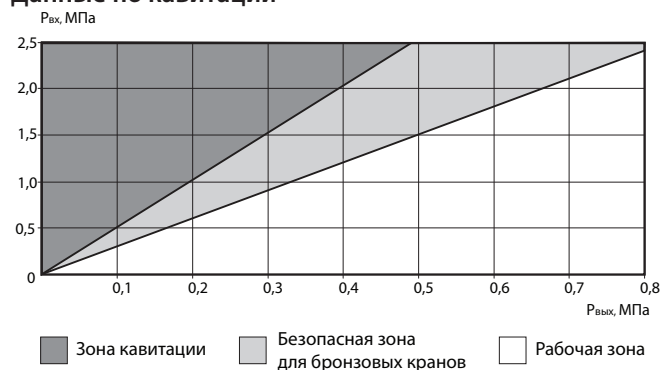
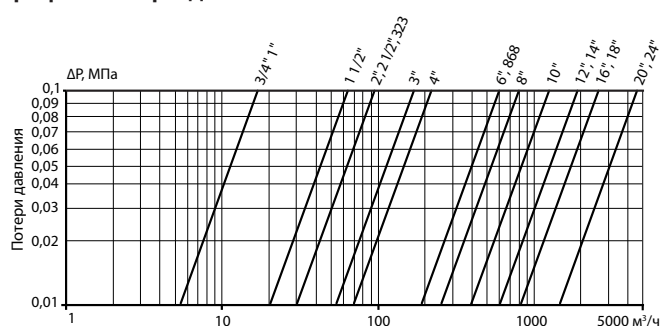


График потери давления



Формула расчета риска кавитации:

$$Qc \leq \frac{P_{10,9}}{P_1 - P_2}$$

Qc — 1,55;

P1 — входное давление;

P2 — выходное давление.

Если неравенство выполняется — кавитации нет, если не выполняется — есть риск возникновения кавитации

СОПУТСТВУЮЩЕЕ ОБОРУДОВАНИЕ

Функции обвязки для клапанов серии КАТ

00. Клапаны с ручным управлением

Клапан управляется трехходовым селекторным краном, позволяющим выбрать открытое, закрытое положение, либо дистанционное управление. Даже под высоким давлением управление быстрое и без усилий.



01, 02. Редукционные клапаны

Клапан поддерживает после себя предварительно установленное давление независимо от давления до него или от колебаний расхода.

Клапан управляется двухходовым, создающим небольшую разность давления (01), либо трехходовым пилотным регулятором, обеспечивающим полное открытие, когда давление перед клапаном падает ниже установленного (02.) При перепаде давления на клапане менее 0,2 МПа необходимо использовать клапан с трехходовым пилотным регулятором.



03. Перепускные клапаны

Клапан поддерживает постоянное предварительно установленное давление до себя независимо от колебаний расхода.

Клапан полностью закрывается, когда давление до него падает ниже установленного и полностью открывается, когда давление до него превышает установленное.



04. Предохранительные клапаны для быстрого сброса давления

Клапан открывается немедленно, если давление в трубопроводе превышает безопасный уровень, сбрасывая из сети излишнее давление.

Когда давление нормализуется, клапан плавно закрывается. Темп закрытия регулируется.



05. Клапаны, управляемые соленоидами

Трехходовой соленоидный клапан, включаемый переменным электрическим током или пульсом постоянного тока, открывает или закрывает главный клапан. Стандартно поставляется «нормально закрытый» клапан. «Нормально открытый» поставляется по требованию. Электрическое управление может быть добавлено к большинству функций управления, поставляется по заказу.



06. Клапаны для управления расходом

Клапан ограничивает расход до установленного уровня независимо от колебаний давления на входе. Клапан полностью открывается, когда расход падает ниже установленного.



СОПУТСТВУЮЩЕЕ ОБОРУДОВАНИЕ

07. Закрытие при превышении установленного расхода

Клапан полностью закрывается, когда расход превышает установленный максимум (например, при разрыве трубы). Открытие после этого возможно только вручную.



08. Клапан, управляемый поплавком

Главный клапан управляется поплавковым краном, установленным в емкости на максимально требуемом уровне.

Постоянно поддерживает максимально возможный уровень.



09. Дифференциальный клапан, управляемый поплавком

Четырехходовой поплавковый кран управляет главным клапаном, закрывая его, когда вода достигает максимального уровня и открывая, когда уровень достигает установленного минимума.

Разность между максимумом и минимумом регулируется.



10. Клапан, управляющий уровнем жидкости

Главный клапан управляется высокочувствительным пилотным регулятором, который устанавливается вне емкости. Регулятор открывает или закрывает клапан в соответствии со статическим давлением воды.

Разность между максимумом и минимумом устанавливается пилотным регулятором.



11. Клапан для управления насосами

Защищает от резких изменений давления, возникающих при запуске и остановке насоса.

Электрическое управление плавно открывает кран при запуске насоса и медленно закрывает его перед остановкой насоса.

Клапан работает как плавно закрывающийся обратный клапан, предотвращая обратный поток воды через насос.



12. Клапан для управления глубинными насосами

Устраняет резкие изменения давления, возникающие при запуске и остановке глубинных погружных насосов.

Это клапан сброса давления, монтируемый на отводе главного трубопровода. При запуске насоса клапан медленно закрывается, постепенно повышая давление в сети.

Перед остановкой насоса клапан медленно открывается, плавно снижая давление в сети.



СОПУТСТВУЮЩЕЕ ОБОРУДОВАНИЕ

13. Клапаны для защиты от гидроударов

Клапан защищает насосные станции от гидроударов, возникающих в результате внезапной остановки насосов (например, в результате перебоев в электроснабжении).

Это клапан сброса давления, монтируемый на отводе главного трубопровода. Клапан открывается немедленно при остановке насоса, сбрасывая высокое давление от обратной волны. Когда давление возвращается на статический уровень, клапан медленно закрывается.

Используется также, как предохранительный клапан для сброса давления.



14. Клапаны, поддерживающие разность давления (только для КАТ10, КАТ20)

Клапан поддерживает заданную разность между давлением на входе и на выходе.

Используются для управления производительностью насосов, в системах отопления и охлаждения, в различных конфигурациях байпасных, фильтрованных и других подобных систем.



15. Изменение скорости закрытия для предотвращения гидроударов

Может быть добавлено к любой функции управления.

Устройство автоматически регулирует скорость закрытия клапанов, расположенных в конце длинных трубопроводов. Обеспечивает плавное изменение расхода, предотвращая гидроудары и резкое повышение давления.



16. Клапаны с электронным управлением

Клапан управляется контроллером и позволяет дистанционно задавать начало/окончание работы по времени, контролировать количество воды, автоматически изменять установочные параметры, точно выполнять все функции, перечисленные выше.



17. Клапаны с дистанционным гидравлическим управлением

Трехходовой кран-реле, включаемый давлением воды или воздуха, открывает или закрывает главный клапан. Стандартно поставляется «нормально закрытый» клапан. «Нормально открытый» поставляется по требованию. Гидравлическое управление может быть добавлено для большинства функций управления, поставляется по заказу.



18. Клапаны с двухступенчатым открытием

Устройство может быть добавлено к любой функции управления. Предназначено для предотвращения повреждений от слишком быстрого наполнения или опорожнения трубопровода. Расход ограничивается, пока линия не заполнится, после этого клапан открывается полностью.



РАСШИРИТЕЛЬНЫЕ БАКИ

Расширительный бак «Гранлевел» тип А с заменяемой мембраной, исполнение подвесное, рабочее давление 1,0 МПа

Параметры

- Температура рабочей среды: от -10...+ 75 °С.
- Максимальное давление: 1,0 МПа.
- Предварительное давление газа: 0,15 МПа.
- Максимальное давление газа 0,4 МПа, давление от 0,4–0,6 МПа закачивается поэтапно.
- Расширительные баки изготавливаются без манометра.



Сделано в



Размеры, (мм)

Модель изделия	Артикул	Раб. объем, (л)	Макс. раб. давление, (МПа)	Диаметр D	Высота H	Масса, (кг)	Присоединение, внешняя резьба (R)
«Гранлевел» тип А2/1,5–10	FJ01A378434	2	1,0	110	250	0,9	3/4
«Гранлевел» тип А5/1,5–10	FJ01A378028	5	1,0	200	245	2	3/4
«Гранлевел» тип А8/1,5–10	FJ01A378059	8	1,0	200	350	2,5	1
«Гранлевел» тип А15/1,5–10	FJ01A378098	15	1,0	270	320	4	1
«Гранлевел» тип А20/1,5–10	FJ01A378100	20	1,0	270	425	4,5	1
«Гранлевел» тип А24/1,5–10	FJ01A378101	24	1,0	350	390	5	1

Расширительный бак «Гранлевел» тип А с заменяемой мембраной, исполнение с опорой на ножки, рабочее давление 1,0 МПа

Параметры

- Температура рабочей среды: -10...+ 75 °С.
- Максимальное давление: 1,0 МПа.
- Предварительное давление газа: 0,15 МПа.
- Максимальное давление газа 0,4 МПа, давление от 0,4–0,6 МПа закачивается поэтапно.
- Расширительные баки объемом от 80 литров изготавливаются в комплекте с манометром.
- Возможность фланцевого исполнения расширительных баков для присоединений 1 1/4 и 1 1/2.
- Возможность изготовления баков объемом до 8000 литров по спецзаказу.



Сделано в



Размеры, (мм)

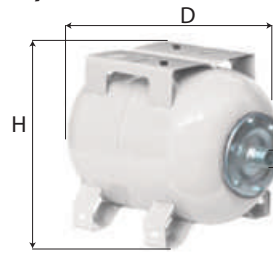
Модель изделия	Артикул	Раб. объем, (л)	Макс. раб. давление, (МПа)	Диаметр D	Высота H	Масса, (кг)	Присоединение, внешняя резьба (R)
«Гранлевел» тип А35/1,5–10	FJ01A378104	35	1,0	360	615	10	1
«Гранлевел» тип А50/1,5–10	FJ01A378107	50	1,0	360	750	12	1
«Гранлевел» тип А80/1,5–10	FJ01A378108	80	1,0	450	750	16	1
«Гранлевел» тип А100/1,5–10	FJ01A378110	100	1,0	450	850	18	1
«Гранлевел» тип А150/1,5–10	FJ01A378112	150	1,0	485	1060	25	1 1/4
«Гранлевел» тип А200/1,5–10	FJ01A378114	200	1,0	550	1135	42	1 1/4
«Гранлевел» тип А300/1,5–10	FJ01A378116	300	1,0	650	1180	55	1 1/4
«Гранлевел» тип А500/1,5–10	FJ01A378117	500	1,0	750	1450	71	1 1/2
«Гранлевел» тип А700/1,5–10	FJ01A378432	700	1,0	750	1750	78	1 1/2
«Гранлевел» тип А1000/1,5–10	FJ01A378436	1000	1,0	850	2225	294	2
«Гранлевел» тип А1200/1,5–10	FJ01A378439	1200	1,0	1000	1935	380	2
«Гранлевел» тип А1400/1,5–10	FJ01A378460	1400	1,0	1000	2160	445	2
«Гранлевел» тип А1600/1,5–10	FJ01A378461	1600	1,0	1000	2435	490	2
«Гранлевел» тип А2000/1,5–10	FJ01A378463	2000	1,0	1200	2255	580	2 1/2
«Гранлевел» тип А2800/1,5–10	FJ01A378464	2800	1,0	1200	3005	750	2 1/2

РАСШИРИТЕЛЬНЫЕ БАКИ

Расширительный бак «Гранлевел» тип А с заменяемой мембраной, исполнение горизонтальное, рабочее давление 1,0 МПа

Параметры

- Температура рабочей среды: от -10...+ 75 °С.
- Максимальное давление: 1,0 МПа.
- Предварительное давление газа: 0,15 МПа.
- Максимальное давление газа 0,4 МПа, давление 0,4–0,6 МПа закачивается поэтапно.



Размеры, (мм)

Модель изделия	Артикул	Раб. объем изделия, (л)	Макс. раб. давление, (МПа)	Диаметр D	Высота H	Масса, (кг)	Присоединение, внешняя резьба (R)
«Гранлевел» тип А20/1,5–10–С	FJ01A402903	20	1,0	270	420	6	1
«Гранлевел» тип А50/1,5–10–С	FJ01A403718	50	1,0	360	620	12	1
«Гранлевел» тип А80/1,5–10–С	FJ01A403720	80	1,0	450	625	16	1
«Гранлевел» тип А100/1,5–10–С	FJ01A403721	100	1,0	450	750	18	1
«Гранлевел» тип А150/1,5–10–С	FJ01A403722	150	1,0	485	655	43	1 1/2
«Гранлевел» тип А200/1,5–10–С	FJ01A403723	200	1,0	485	655	52	1 1/2
«Гранлевел» тип А300/1,5–10–С	FJ01A403729	300	1,0	485	655	63	1 1/2

Расширительный бак «Гранлевел» тип А с заменяемой мембраной, исполнение вертикальное, рабочее давление 1,6 МПа

Параметры

- Температура рабочей среды: -10...+ 75 °С.
- Максимальное давление: 1,6 МПа.
- Предварительное давление газа: 0,15 МПа.
- Максимальное давление газа 0,4 МПа, давление 0,4–0,6 МПа закачивается поэтапно.
- Расширительные баки объемом от 80 литров изготавливаются в комплекте с манометром.
- Возможность изготовления баков объемом от 150–1400 л с давлением 2,0 МПа по спецзаказу.



Размеры, (мм)

Модель изделия	Артикул	Рабочий объем изделия, (л)	Макс. рабочее давление, (МПа)	Диаметр D	Высота H	Масса, (кг)	Присоединение, внешняя резьба (R)
«Гранлевел» тип А100/1,5–16	FJ01A403799	100	1,6	485	805	33	1 1/2
«Гранлевел» тип А150/1,5–16	FJ01A378466	150	1,6	485	1155	55	1 1/2
«Гранлевел» тип А220/1,5–16	FJ01A378467	200	1,6	485	1400	62	1 1/2
«Гранлевел» тип А350/1,5–16	FJ01A378469	300	1,6	485	1965	79	1 1/2
«Гранлевел» тип А500/1,5–16	FJ01A403807	500	1,6	600	2065	165	1 1/2
«Гранлевел» тип А700/1,5–16	FJ01A403817	700	1,6	700	2145	233	1 1/2
«Гранлевел» тип А900/1,5–16	FJ01A403818	900	1,6	800	2155	341	1 1/2
«Гранлевел» тип А1000/1,5–16	FJ01A403819	1000	1,6	850	2225	500	2
«Гранлевел» тип А1400/1,5–16	FJ01A403820	1400	1,6	1000	2210	625	2



РАСШИРИТЕЛЬНЫЕ БАКИ

Расширительный бак Airfix RP с заменяемой мембраной, рабочее давление 1,0 МПа, объем 140–500 л

Описание

Серия Airfix RP предназначена для применения в системах горячего и холодного водоснабжения как бытовых, так и промышленных объектов.

Преимущества:

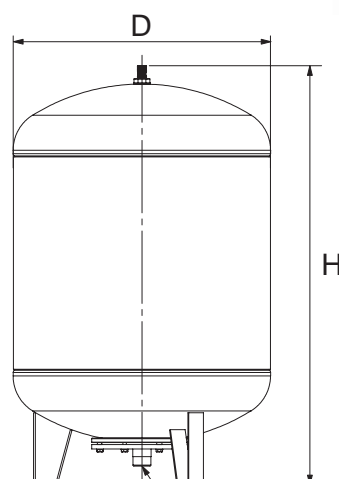
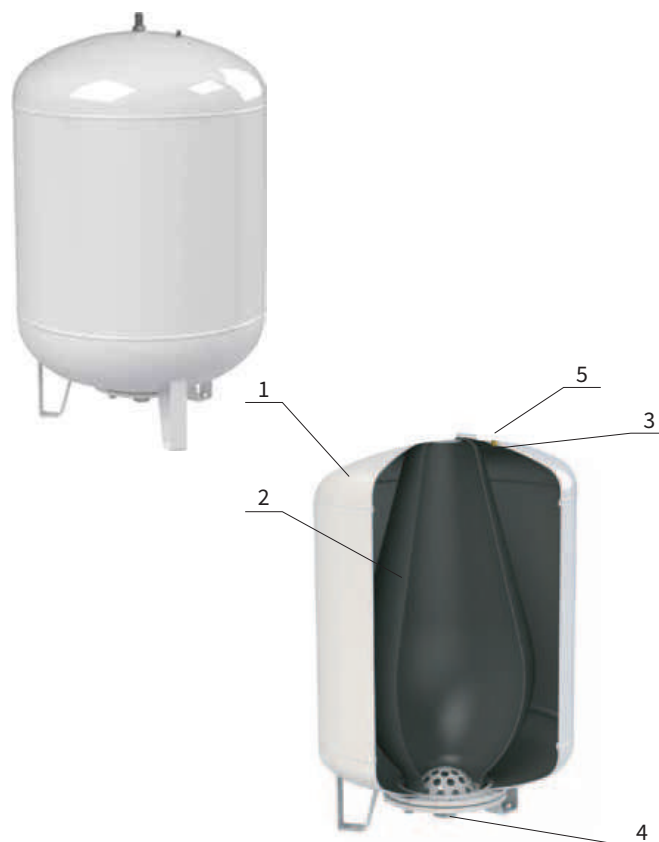
- Высококачественная сталь повышенной прочности со специальной обработкой поверхности, гарантирующая защиту от коррозии в течение не менее 10 лет.
- Уникальные по форме европейские мембраны существенно увеличивают срок службы баков.
- Гарантия качества сварных соединений благодаря контролю шва неразрушающими методами (рентген, ультразвук).
- Качественный газовый клапан (ниппель) из Голландии с двойной герметизацией – исключение утечек газа, стабильная работа системы, меньшие затраты на обслуживание.
- Фланцы с большим запасом прочности благодаря увеличенной толщине. Фланцы серии Airfix RP не подвержены коррозии, не меняют органолептические свойства воды.
- Безупречный внешний вид надолго – благодаря многооперационной автоматизированной линии окраски и контролю параметров адгезии и толщины порошкового покрытия.

Параметры

- Температура рабочей среды: +1...+70 °С.
- Максимальное давление: 1,0 МПа.
- Предварительное давление: 0,4 МПа.
- Мембрана – EPDM.
- Максимальное предварительное давление газа в газовой камере: 0,4 МПа.
- Расширительные баки изготавливаются без манометра.
- Подключение к системе снизу.

Спецификация

1	Стальной бак
2	Сменная EPDM мембрана
3	Подключение системы
4	Крепление мембраны
5	Газовый клапан (на корпусе сверху)
6	Опоры
7	Расширяющийся теплоноситель
8	Азотная подушка



Размеры, (мм)

Модель изделия	Артикул	Раб. объем, (л)	Макс. раб. давление, (МПа)	Диаметр D	Высота H	Масса, (кг)	Присоединение, внешняя резьба R
Airfix RP 140	CE02A531980	140	1,0	484	969	44	1 1/4"
Airfix RP 200	CE02A531981	200	1,0	600	979	54	1 1/4"
Airfix RP 300	CE02A531982	300	1,0	600	1349	61	1 1/4"
Airfix RP 425	CE02A531983	425	1,0	790	1199	98	1 1/4"
Airfix RP 500	CE02A531984	500	1,0	790	1355	104	1 1/4"

РАСШИРИТЕЛЬНЫЕ БАКИ

Размеры расширительных баков Airfix R, Airfix P

Марка	Объем, (л)	Габаритные размеры, (мм)		Присоединение, внешняя резьба, (дюймы)	Макс. давление, (МПа)	Масса, (кг)
		ØD	H	G	PN	
Airfix R 8	8	235	261	3/4"	1,0	2,9
Airfix R 12	12	235	351	3/4"	1,0	3,2
Airfix R 18	18	290	357	3/4"	1,0	4,5
Airfix R 25	24	290	463	3/4"	1,0	5,6
Airfix R 35	35	390	496	3/4"	1,0	8,9
Airfix R 50	50	390	620	3/4"	1,0	10,9
Airfix R 80	80	390	864	3/4"	1,0	15,4
Airfix P 100	100	460	880	1"	1,0	16,0
Airfix P150	150	510	1030	1"	1,0	25,5
Airfix P 200	200	590	1070	1 1/4"	1,0	37,5
Airfix P 300	300	650	1250	1 1/4"	1,0	50,5
Airfix P 400	400	790	1647	1 1/4"	1,0	84
Airfix P 600	600	790	1647	1 1/4"	1,0	106
Airfix P 800	800	790	2035	1 1/4"	1,0	145
Airfix P 1000	1000	790	2345	1 1/4"	1,0	167
Airfix P 1500	1500	1000	2510	2 1/2"	1,0	423
Airfix P 2000	2000	1100	2745	2 1/2"	1,0	483
Airfix P 2500	2500	1200	3295	2 1/2"	1,0	537
Airfix P 3000	3000	1200	3425	2 1/2"	1,0	766
Airfix P 5000	5000	1500	3615	2 1/2"	1,0	1620

Примечание:

- максимальный коэффициент заполнения бака КЗАП. ≤ 60 %;
- стандартное предварительное давление газа 0,35 МПа;
- гидроаккумуляторы Airfix P от 1500 до 5000 л комплектуются манометром, который показывает предварительное давление газа.

Размеры расширительных баков Airfix P горизонтальное исполнение, (мм)

Марка	Объем, (л)	Ø D	H	Присоединение, внешняя резьба, (дюймы)	Макс. давление, (МПа)	Масса, (кг)
				G	PN	
Airfix P 24-H	24	260	485	3/4"	0,8	4,7
Airfix P 50-H	50	380	595	1"	1,0	8,1
Airfix P 60-H	60	380	720	1"	1,0	10,4
Airfix P 80-H	80	460	660	1"	1,0	12,3
Airfix P 100-H	100	460	780	1"	1,0	14,0
Airfix P 200-H	200	590	940	1 1/4"	1,0	34,2
Airfix P 300-H	300	650	1150	1 1/4"	1,0	44,0
Airfix P 300-H	300	650	1150	1 1/4"	1,0	44,0

Примечание: стандартное предварительное давление газа 0,35 МПа.



РАСШИРИТЕЛЬНЫЕ БАКИ

Расширительный бак Airfix RP/RP-D с заменяемой мембраной, рабочее давление 1,0 МПа, объем 140–500 л

Описание

Расширительные мембранные баки Airfix RP/RP-D предназначены для компенсации температурного расширения воды и поддержания давления в системах горячего водоснабжения, а также в системах хозяйственно-бытового водоснабжения — для снижения количества включений насоса, демпфирования гидравлических ударов, для передачи воды потребителям в часы «пиковых» нагрузок.

Преимущества

- Фланцы с большим запасом прочности благодаря увеличенной толщине. Фланцы серии Airfix RP/RP-D не подвержены коррозии, не меняют органолептические свойства воды.
- Высококачественная сталь повышенной прочности, со специальной обработкой поверхности, гарантирующая защиту от коррозии в течение не менее 10 лет.
- Уникальные по форме европейские мембраны существенно увеличивают срок службы баков.
- Гарантии качества сварных соединений благодаря контролю шва неразрушающими методами (рентген).
- Качественный газовый клапан (ниппель) из Голландии с двойной герметизацией — исключение утечек газа, стабильная работа системы, меньшие затраты на обслуживание.
- Фланцы с большим запасом прочности благодаря увеличенной толщине.
- Безупречный внешний вид надолго благодаря многооперационной автоматизированной линии окраски и контролю параметров адгезии и толщины порошкового покрытия.
- Индивидуальная, качественная упаковка с маркировкой для каждого бака.

Параметры

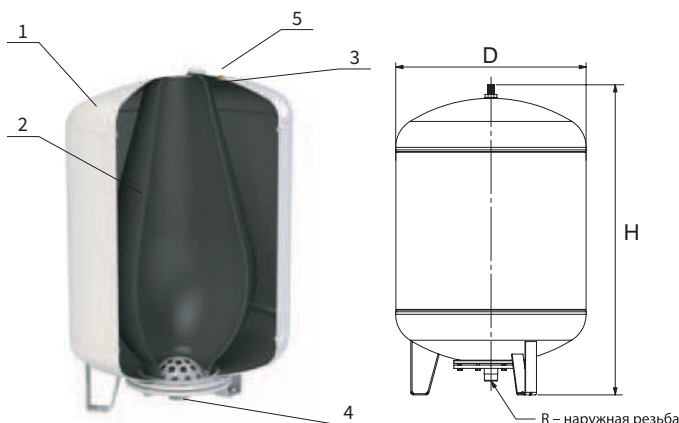
- Емкость: 140–500 л.

Спецификация

№	Деталь	Материал
1	Корпус бака, опоры (в баках напольного монтажа)	Высококачественная углеродистая сталь, покрытая порошковой краской серого цвета и белого цвета
2	Мембрана заменяемая	EPDM
3	Клапан газовый	Латунь
4	Подключение системы	Пластик
5	Защитный колпачок газового клапана, резьбового nipples	Пластик



- Максимальное рабочее давление 10 бар.
- Максимально допустимая температура воды на мембране при длительной эксплуатации составляет +70 °С.
- Минимально допустимая рабочая температура составляет +1 °С.



Параметры RP, (мм)

Модель изделия	Артикул	Раб. объем, (л)	Макс. раб. давление, (МПа)	Диаметр D	Высота H	Масса, (кг)	Присоединение, внешняя резьба R
Airfix RP 140	CE02A531980	140	1,0	484	969	44	1 1/4"
Airfix RP 200	CE02A531981	200	1,0	600	979	54	1 1/4"
Airfix RP 300	CE02A531982	300	1,0	600	1349	61	1 1/4"
Airfix RP 425	CE02A531983	425	1,0	790	1199	98	1 1/4"
Airfix RP 500	CE02A531984	500	1,0	790	1355	104	1 1/4"

Параметры RP-D, (мм)

Модель изделия	Артикул	Раб. объем, (л)	Макс. раб. давление, (МПа)	Диаметр D	Высота H	Масса, (кг)	Присоединение, внешняя резьба R
Airfix RP-D 110	CE02A558587	110	0,8	484	803	44	1"
Airfix RP-D 140	CE02A558601	140	0,8	484	969	54	1"
Airfix RP-D 200	CE02A558602	200	0,8	600	979	61	1"
Airfix RP-D 300	CE02A558603	300	0,8	600	1349	98	1"

РАСШИРИТЕЛЬНЫЕ БАКИ

Расширительный бак Airfix D-E с заменяемой мембраной, рабочее давление 1,0/1,6 МПа, объем 50–3000 л

Описание

Расширительные мембранные баки Airfix D-E предназначены для использования в любых системах хозяйственно-бытового и технического водоснабжения в качестве гидроаккумуляторов для насосных установок и баков для компенсации гидроударов.

Преимущества:

- Полностью сварная конструкция бака.
- Заменяемая мембрана.
- Устройство защиты мембраны от гидроудара.
- Бак оснащается устройством непрерывного протока, что предотвращает развитие бактерий.
- Специальное покрытие внутренней части фланца предотвращает окисление.
- Электронный датчик разрыва мембраны для баков от 1600 до 3000 литров.
- Баки объемом от 100 до 1000 литров оснащены регулируемыми ножками для точной установки.
- Баки оснащены манометром.

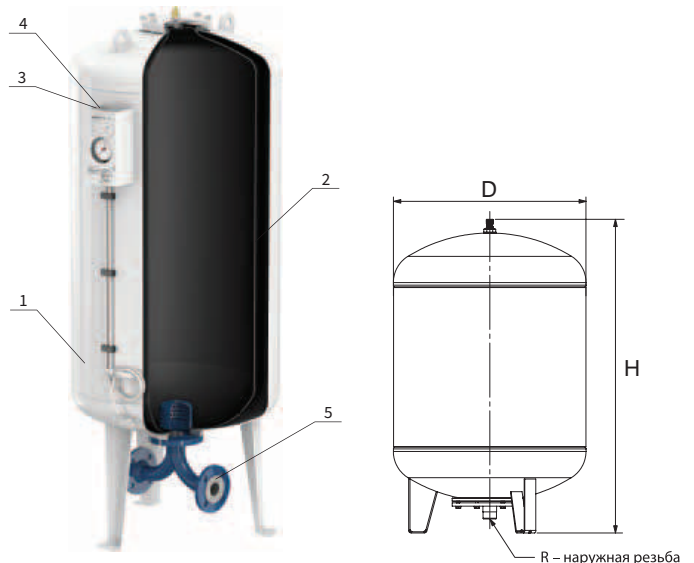
Параметры

- Емкость: 50–3000 л.
- Максимальное рабочее давление 10/16 МПа.
- Максимально допустимая температура воды на мембране при длительной эксплуатации составляет +70 °С.
- Минимально допустимая рабочая температура составляет –10 °С.



Спецификация

№	Деталь	Материал
1	Корпус бака, опоры (в баках напольного монтажа)	Высококачественная углеродистая сталь, покрытая порошковой краской белого цвета, RAL 9010
2	Мембрана заменяемая	Бутил-каучук
3	Клапан газовый	Латунь
4	Защитный колпачок газового клапана, резьбового ниппеля	Пластик
5	Фланец с ниппелем резьбовым/ ниппель резьбовой	Углеродистая сталь со специальным покрытием



Параметры D-E от 100–1000, 1,0 МПа, (мм)

Модель изделия	Артикул	Раб. объем, (л)	Исходное давление, (МПа)	Макс. раб. давление, (МПа)	Диаметр D	Высота H	Масса, (кг)	Присоединение, внешняя резьба R
Airfix D-E 100	CE02A517266	100	0,6	1,0	484	897	38	G 1 1/2" M
Airfix D-E 200	CE02A517978	200	0,6	1,0	600	1075	51	G 1 1/2" M
Airfix D-E 300	CE02A517980	300	0,6	1,0	600	1444	65	G 1 1/2" M
Airfix D-E 400	CE02A517982	400	0,6	1,0	790	1287	89	G 2" M
Airfix D-E 600	CE02A514590	600	0,6	1,0	790	1647	110	G 2" M
Airfix D-E 800	CE02A517984	800	0,6	1,0	790	1994	148	G 2" M
Airfix D-E 1000	CE02A517986	1000	0,6	1,0	790	2345	170	G 2" M



РАСШИРИТЕЛЬНЫЕ БАКИ



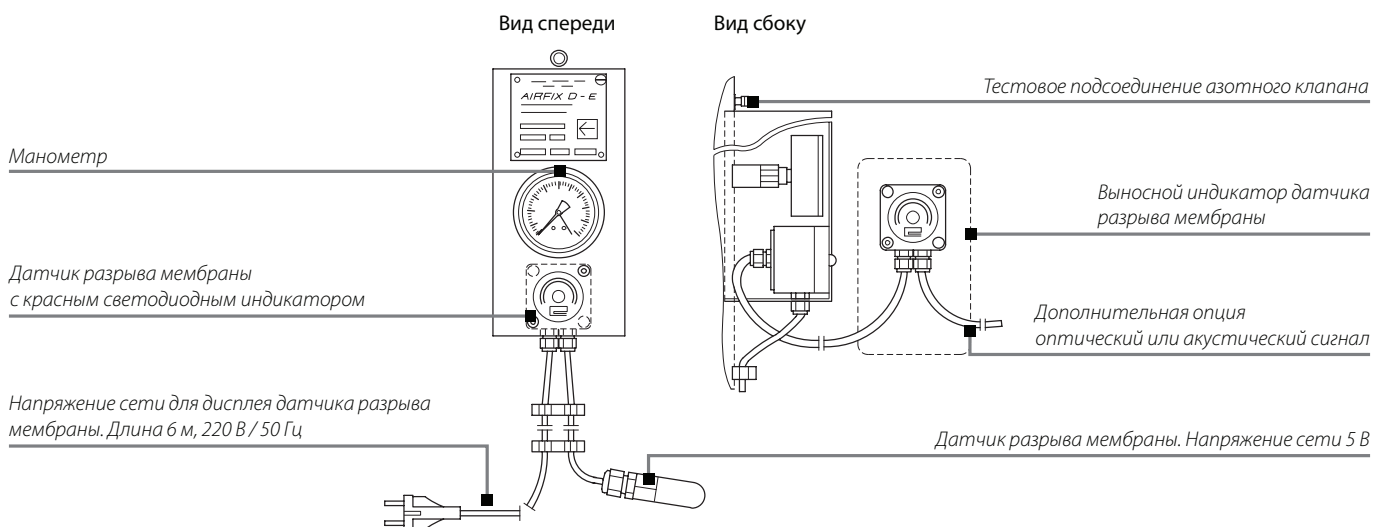
Параметры D-E от 1600–3000, 1,0 МПа, (мм)

Модель изделия	Артикул	Раб. объем, (л)	Исходное давление, (МПа)	Макс. раб. давление, (МПа)	Диаметр D, (мм)	Высота H, (мм)	Масса, (кг)	Присоединение, внешняя резьба R
Airfix D-E 1600	По запросу	1600	0,6	1,0	1000	2663	550	DN 80
Airfix D-E 2000	По запросу	2000	0,6	1,0	1200	2412	620	DN 80
Airfix D-E 3000	По запросу	3000	0,6	1,0	1200	3312	805	DN 80

Параметры D-E от 50–3000, 1,6 МПа (мм)

Модель изделия	Артикул	Раб. объем, (л)	Исходное давление, (МПа)	Макс. раб. давление, (МПа)	Диаметр D, (мм)	Высота H, (мм)	Масса, (кг)	Присоединение, внешняя резьба R
Airfix D-E 50	CE02A404355	50	0,6	1,6	450	839	70	DN 40
Airfix D-E 80	CE02A404028	80	0,6	1,6	450	1019	80	DN 40
Airfix D-E 120	CE02A24970	120	0,6	1,6	450	1274	95	DN 40
Airfix D-E 180	CE02A404658	180	0,6	1,6	550	1238	135	DN 40
Airfix D-E 240	CE02A72438	240	0,6	1,6	550	1498	160	DN 40
Airfix D-E 300	CE02A18938	300	0,6	1,6	550	1838	190	DN 40
Airfix D-E 600	CE02A403985	600	0,6	1,6	750	1843	300	DN 50
Airfix D-E 800	CE02A45493	800	0,6	1,6	750	2233	350	DN 50
Airfix D-E 1000	CE02A26719	1000	0,6	1,6	750	2733	415	DN 50
Airfix D-E 1600	По запросу	1600	0,6	1,6	1000	2682	610	DN 80
Airfix D-E 2000	По запросу	2000	0,6	1,6	1200	2425	680	DN 80
Airfix D-E 3000	По запросу	3000	0,6	1,6	1200	3335	890	DN 80

Контрольный блок с датчиком разрыва мембраны



РАСШИРИТЕЛЬНЫЕ БАКИ

Расширительный бак Airfix D-E-B с заменяемой мембраной, рабочее давление 1,0/1,6/2,5 МПа, объем 50–3000 л

Описание

Расширительные мембранные баки Airfix D-E-B предназначены для использования в любых системах хозяйственно-бытового и технического водоснабжения в качестве гидроаккумуляторов для насосных установок и баков для компенсации гидроударов.

Преимущества

- Полностью сварная конструкция бака.
- Заменяемая мембрана.
- Устройство защиты мембраны от гидроудара.
- Бак оснащается устройством непрерывного протока, что предотвращает развитие бактерий.
- Специальное покрытие внутренней части фланца предотвращает окисление.
- Электронный датчик разрыва мембраны для баков от 1600 до 3000 литров.
- Баки объемом от 100 до 1000 литров оснащены регулируемые ножками для точной установки.
- Баки оснащены манометром.

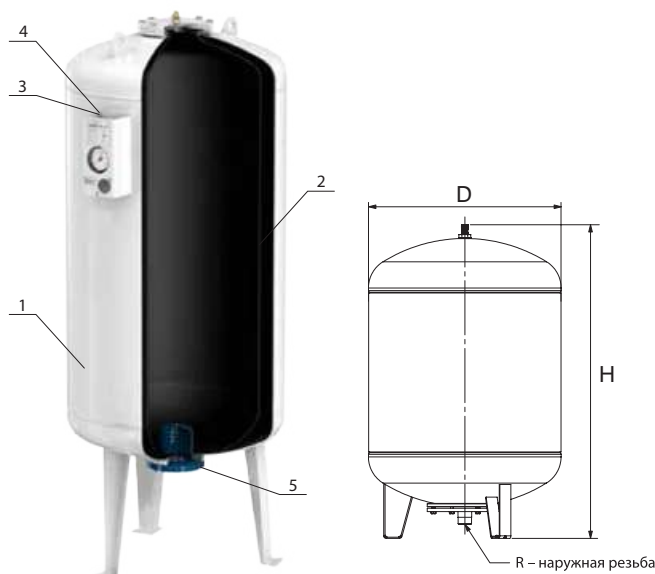
Параметры

- Емкость: 50–3000 л.
- Максимальное рабочее давление 10/16 МПа.
- Максимально допустимая температура воды на мембране при длительной эксплуатации составляет +70 °С.
- Минимально допустимая рабочая температура составляет –10 °С.



Спецификация

№	Деталь	Материал
1	Корпус бака, опоры (в баках напольного монтажа)	Высококачественная углеродистая сталь, покрытая порошковой краской белого цвета, RAL 9010
2	Мембрана заменяемая	Бутил-каучук
3	Клапан газовый	Латунь
4	Защитный колпачок газового клапана, резьбового ниппеля	Пластик
5	Фланец с ниппелем резьбовым/ ниппель резьбовой	Углеродистая сталь со специальным покрытием



Параметры D-E-B от 1600–3000, 1,0 МПа, (мм)

Модель изделия	Артикул	Раб. объем, (л)	Исходное давление, (МПа)	Макс. раб. давление, (МПа)	Диаметр D	Высота H	Масса, (кг)	Присоединение, внешняя резьба R
Airfix D-E-B 1 600	По запросу	1600	0,6	1,0	484	897	529	Rp 2 1/2"
Airfix D-E-B 2000	По запросу	2000	0,6	1,0	600	1075	593	Rp 2 1/2"
Airfix D-E-B 3000	По запросу	3000	0,6	1,0	600	1444	782	Rp 2 1/2"



РАСШИРИТЕЛЬНЫЕ БАКИ



Параметры D-E-B от 1600–3000, 1,6 МПа, (мм)

Модель изделия	Артикул	Раб. объем, (л)	Исходное давление, (МПа)	Макс. раб. давление, (МПа)	Диаметр D	Высота H	Масса, (кг)	Присоединение, внешняя резьба R
Airfix D-E-B 50	CE02A14151	50	0,6	1,6	450	830	58	Rp 1 1/2"
Airfix D-E-B 80	CE02A217494	80	0,6	1,6	450	1010	69	Rp 1 1/2"
Airfix D-E-B 120	CE02A112092	120	0,6	1,6	450	1265	83	Rp 1 1/2"
Airfix D-E-B 180	CE02A377935	180	0,6	1,6	550	1255	124	Rp 1 1/2"
Airfix D-E-B 240	CE02A20902	240	0,6	1,6	550	1515	147	Rp 1 1/2"
Airfix D-E-B 300	CE02A20900	300	0,6	1,6	550	1855	178	Rp 1 1/2"
Airfix D-E-B 600	CE02A20899	600	0,6	1,6	750	1840	282	Rp 2"
Airfix D-E-B 800	CE02A44548	800	0,6	1,6	750	2230	333	Rp 2"
Airfix D-E-B 1000	CE02A125691	1000	0,6	1,6	750	2730	398	Rp 2"
Airfix D-E-B 1600	По запросу	1600	0,6	1,6	1000	2680	587	Rp 2 1/2"
Airfix D-E-B 2000	По запросу	2000	0,6	1,6	1200	2400	657	Rp 2 1/2"
Airfix D-E-B 3000	По запросу	3000	0,6	1,6	1200	3300	864	Rp 2 1/2"



Параметры D-E-B от 1600–3000, 2,5 МПа, (мм)

Модель изделия	Артикул	Раб. объем, (л)	Исходное давление, (МПа)	Макс. раб. давление, (МПа)	Диаметр D	Высота H	Масса, (кг)	Присоединение, внешняя резьба R
Airfix D-E-B 50	CE02A105579	50	0,6	2,5	450	830	59	Rp 1 1/2"
Airfix D-E-B 80	CE02A98565	80	0,6	2,5	450	1010	71	Rp 1 1/2"
Airfix D-E-B 120	CE02A103653	120	0,6	2,5	450	1265	87	Rp 1 1/2"
Airfix D-E-B 180	CE02A213825	180	0,6	2,5	550	1255	123	Rp 1 1/2"
Airfix D-E-B 240	CE02A213833	240	0,6	2,5	550	1515	149	Rp 1 1/2"
Airfix D-E-B 300	CE02A123105	300	0,6	2,5	550	1855	182	Rp 1 1/2"
Airfix D-E-B 600	CE02A122692	600	0,6	2,5	750	1840	349	Rp 2"
Airfix D-E-B 800	CE02A213834	800	0,6	2,5	750	2230	417	Rp 2"
Airfix D-E-B 1000	CE02A213835	1000	0,6	2,5	750	2730	500	Rp 2"
Airfix D-E-B 1600	По запросу	1600	0,6	2,5	1000	2680	747	Rp 2 1/2"
Airfix D-E-B 2000	По запросу	2000	0,6	2,5	1200	2400	957	Rp 2 1/2"
Airfix D-E-B 3000	По запросу	3000	0,6	2,5	1200	3300	1288	Rp 2 1/2"

РАСШИРИТЕЛЬНЫЕ БАКИ

Расширительный бак Airfix P с заменяемой мембраной, рабочее давление 1,0 МПа, объем 600–5000 л

Описание

Расширительные мембранные баки Airfix P предназначены для использования в любых системах хозяйственно-бытового и технического водоснабжения в качестве гидроаккумуляторов для насосных установок и баков для компенсации гидроударов.

Преимущества:

- Полностью сварная конструкция бака.
- Заменяемая мембрана.
- Уникальная мембрана камерного типа с усиленным поясом в месте крепления.
- Использование высококачественной стали гарантирует отсутствие каверн и трещин в корпусе бака.
- Эпоксидное покрытие обеспечивает надежную защиту корпуса от воздействия окружающей среды.
- Непроточное подключение и защитная перфорированная корзина с гигиеническим покрытием.
- Баки от 1500 до 5000 литров оснащены манометром.

Параметры

- Емкость: 600–5000 л.
- Максимальное рабочее давление: 10 бар.
- Максимально допустимая температура воды на мембране при длительной эксплуатации составляет +70 °С.
- Минимально допустимая рабочая температура составляет 10 °С.

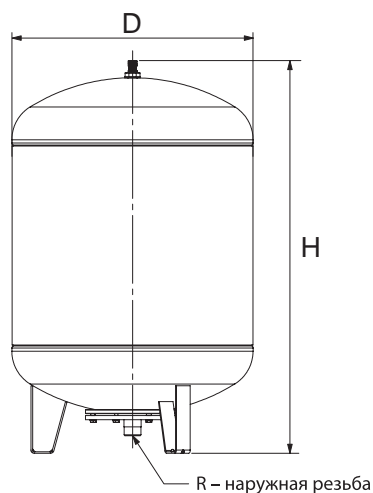


Спецификация

№	Деталь	Материал
1	Корпус бака, опоры (в баках напольного монтажа)	Высококачественная углеродистая сталь, покрытая порошковой краской серого цвета и белого цвета
2	Мембрана заменяемая	EPDM (от 600 до 1000)/ Butyl (от 1500 до 5000)
3	Клапан газовый	Латунь
4	Защитный колпачок газового клапана, резьбового ниппеля	Пластик
5	Фланец с ниппелем резьбовым/ ниппель резьбовой	Углеродистая сталь



РАСШИРИТЕЛЬНЫЕ БАКИ



Параметры Р от 600–1000, 1,0 МПа, (мм)

Модель изделия	Артикул	Раб. объем, (л)	Исходное давление, (МПа)	Макс. раб. давление, (МПа)	Диаметр D	Высота H	Масса, (кг)	Присоединение, внешняя резьба R
Airfix P 600	CE02A460601	600	0,35	1,0	790	1647	106	G 1 1/4" M
Airfix P 800	CE02A516319	800	0,35	1,0	790	2035	145	G 1 1/4" M
Airfix P 1000	CE02A404238	1000	0,35	1,0	790	2345	167	G 1 1/4" M



Параметры Р от 1500–5000, 1,0 МПа, (мм)

Модель изделия	Артикул	Раб. объем, (л)	Исходное давление, (МПа)	Макс. раб. давление, (МПа)	Диаметр D	Высота H	Масса, (кг)	Присоединение, внешняя резьба R
Airfix P 1500	По запросу	1500	0,35	1,0	1000	2510	423	Rp 2 1/2"
Airfix P 2000	По запросу	2000	0,35	1,0	1100	2745	483	Rp 2 1/2"
Airfix P 2500	По запросу	2500	0,35	1,0	1200	3295	537	Rp 2 1/2"
Airfix P 3000	По запросу	3000	0,35	1,0	1200	3425	766	Rp 2 1/2"
Airfix P 5000	По запросу	5000	0,35	1,0	1500	3615	1620	Rp 2 1/2"



РАСШИРИТЕЛЬНЫЕ БАКИ

Расширительный бак Airfix R с незаменяемой мембраной, рабочее давление 1,0 МПа, объем 8–80 л

Описание

Расширительные мембранные баки AirfixR предназначены для компенсации температурного расширения теплоносителя и поддержания давления в системах горячего водоснабжения, а также в системах хозяйственно-бытового водоснабжения — для снижения количества включений насоса, демпфирования гидравлических ударов, для передачи воды потребителям в часы «пиковых» нагрузок.

Преимущества

- Надежные сварные соединения выполнены на автоматических сварочных аппаратах с применением сертифицированных материалов. При проверке соединений применяются также методы ультразвукового и радиографического неразрушающего контроля.
- Надежность корпуса подтверждена расчетом на прочность в соответствии с PED 97/23/ЕС («Оборудование, работающее под давлением»). Рассчитанная толщина металла корпуса гарантирует надежную защиту от проникающей коррозии.
- Конструкция и монтаж газового клапана предотвращают утечки предварительного давления и возможные повреждения
- Эпоксидное покрытие обеспечивает надежную защиту корпуса от воздействия окружающей среды
- Уникальная мембрана камерного типа из EPDM позволяет использовать в системах водоснабжения гарантируя отсутствие посторонних примесей и запахов. Усиленный пояс в месте крепления обеспечивает долгий срок эксплуатации бака.
- Фланцы из нержавеющей стали, которые гарантируют сохранение качества хозяйственно-бытовой воды, отсутствие коррозии, примесей, запахов и других негативных факторов.

Параметры

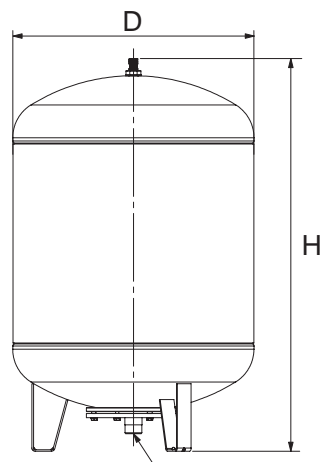
- Емкость: 8–80 л.
- Максимальное рабочее давление 1,0 МПа.
- Максимально допустимая температура воды на мембране при длительной эксплуатации составляет +70 °С.
- Минимально допустимая рабочая температура составляет –10 °С.

Спецификация

№	Деталь	Материал
1	Корпус бака, опоры (в баках напольного монтажа)	высококачественная углеродистая сталь, покрытая порошковой краской белого цвета, RAL 9010
2	Мембрана незаменяемая	EPDM
3	Клапан газовый	латунь
4	Защитный колпачок газового клапана, резьбового ниппеля	пластик
5	Фланец с ниппелем резьбовым / ниппель резьбовой	нержавеющая сталь / нержавеющая сталь



РАСШИРИТЕЛЬНЫЕ БАКИ



Параметры R от 8–25, 1,0 МПа, (мм)

Модель изделия	Артикул	Раб. объем, (л)	Исходное давление, (МПа)	Макс. раб. давление, (МПа)	Диаметр D	Высота H	Масса, (кг)	Присоединение, внешняя резьба R
Airfix R 8	CE02A454644	8	0,4	1,0	235	261	2,9	3/4"
Airfix R 12	CE02A454646	12	0,4	1,0	235	351	3,2	3/4"
Airfix R 18	CE02A454653	18	0,4	1,0	290	357	4,5	3/4"
Airfix R 25	CE02A454656	25	0,4	1,0	290	463	5,6	3/4"



Параметры R от 35–80, 1,0 МПа, (мм)

Модель изделия	Артикул	Раб. объем, (л)	Исходное давление, (МПа)	Макс. раб. давление, (МПа)	Диаметр D	Высота H	Масса, (кг)	Присоединение, внешняя резьба R
Airfix R 35	CE02A454660	35	0,4	1,0	390	496	8,9	3/4"
Airfix R 50	CE02A454663	50	0,4	1,0	390	620	10,9	3/4"
Airfix R 80	CE02A454665	80	0,4	1,0	390	864	15,4	3/4"

ШКАФЫ УПРАВЛЕНИЯ

Шкафы управления для насосов спринклерной и дренчерной систем пожаротушения, маркировка

Сертифицированы в области пожарной безопасности

Сделано в АДЛ

АЭП 40

025

54 КП

21 П 1

1 2

3

4 5

6 7

1 Тип шкафа

2 Питающее напряжение шкафа

40 3×380 В

3 Диапазон токов

20–25 Номинальный ток каждого эл. двигателя, подключаемого к шкафу, должен находиться в диапазоне 20–25 А

4 Степень защиты

54 IP54 (пылевлагозащитное исполнение)

5 Наличие мягкого пускателя

К	без мягких пускателей
КП	плавный пуск электродвигателей (мягкий пускатель на каждый электродвигатель)
КЧ	наличие одного преобразователя частоты
КЧП	наличие одного преобразователя частоты и мягких пускателей для каждого электродвигателя

6 Кол-во подключаемых насосов

21	два насоса (один рабочий, один резервный)
32	три насоса (два рабочих, один резервный)

7 Модификация шкафа

П	пожарный
П1	пожарный с одним насосом подпитки
П2	пожарный с двумя насосами подпитки



Стандартная линейка шкафов

Без преобразователя частоты

Питание (50 Гц)	Кол-во подкл. двиг.	Тип	Подключение насосов подпитки	Серия с ПП	Кол-во вводов питания
3×380 В	2	АЭП40-XXX-54К-21П	-	-	2 (с АВР)
		АЭП40-XXX-54К-21П1	1 насос подпитки		
		АЭП40-XXX-54К-21П2	2 насоса подпитки		
		АЭП40-XXX-54КП-21П	-		
		АЭП40-XXX-54КП-21П1	1 насос подпитки		
		АЭП40-XXX-54КП-21П2	2 насоса подпитки		
	3	АЭП40-XXX-54К-32П	-	-	
		АЭП40-XXX-54К-32П1	1 насос подпитки		
		АЭП40-XXX-54К-32П2	2 насоса подпитки		
		АЭП40-XXX-54КП-32П	-		
		АЭП40-XXX-54КП-32П1	1 насос подпитки		
		АЭП40-XXX-54КП-32П2	2 насоса подпитки		

С преобразователем частоты

Питание (50 Гц)	Кол-во подкл. двигателей	Тип	Подключение насосов подпитки	Кол-во вводов питания
3×380 В	2	АЭП40-XXX-54КЧ-21П	-	2 (с АВР)
		АЭП40-XXX-54КЧ-21П1	1 насос подпитки	
	3	АЭП40-XXX-54КЧ-32П	-	
		АЭП40-XXX-54КЧ-32П1	1 насос подпитки	

С преобразователем частоты и устройством плавного пуска

Питание (50 Гц)	Кол-во подкл. двигателей	Тип	Подключение насосов подпитки	Кол-во вводов питания
3×380 В	2	АЭП40-XXX-54КЧП-21П	-	2 (с АВР)
		АЭП40-XXX-54КЧП-21П1	1 насос подпитки	
	3	АЭП40-XXX-54КЧП-32П	-	
		АЭП40-XXX-54КЧП-32П1	1 насос подпитки	

Примечание. К шкафам управления возможно подключение электродвигателей мощностью 0,37–630 кВт (номинальный ток 0,63–1500 А). Информация по шкафам управления на мощность, не указанную далее в каталоге, предоставляется по запросу.



ШКАФЫ УПРАВЛЕНИЯ

Принцип работы

Шкафы предназначены для работы в двух системах: совмещенная или дренчерная система пожаротушения. Шкаф управления имеет два режима работы: «Ручной» и «Автоматический». Выбор режима управления осуществляется пользователем с лицевой панели шкафа и отображается индикацией состояния.

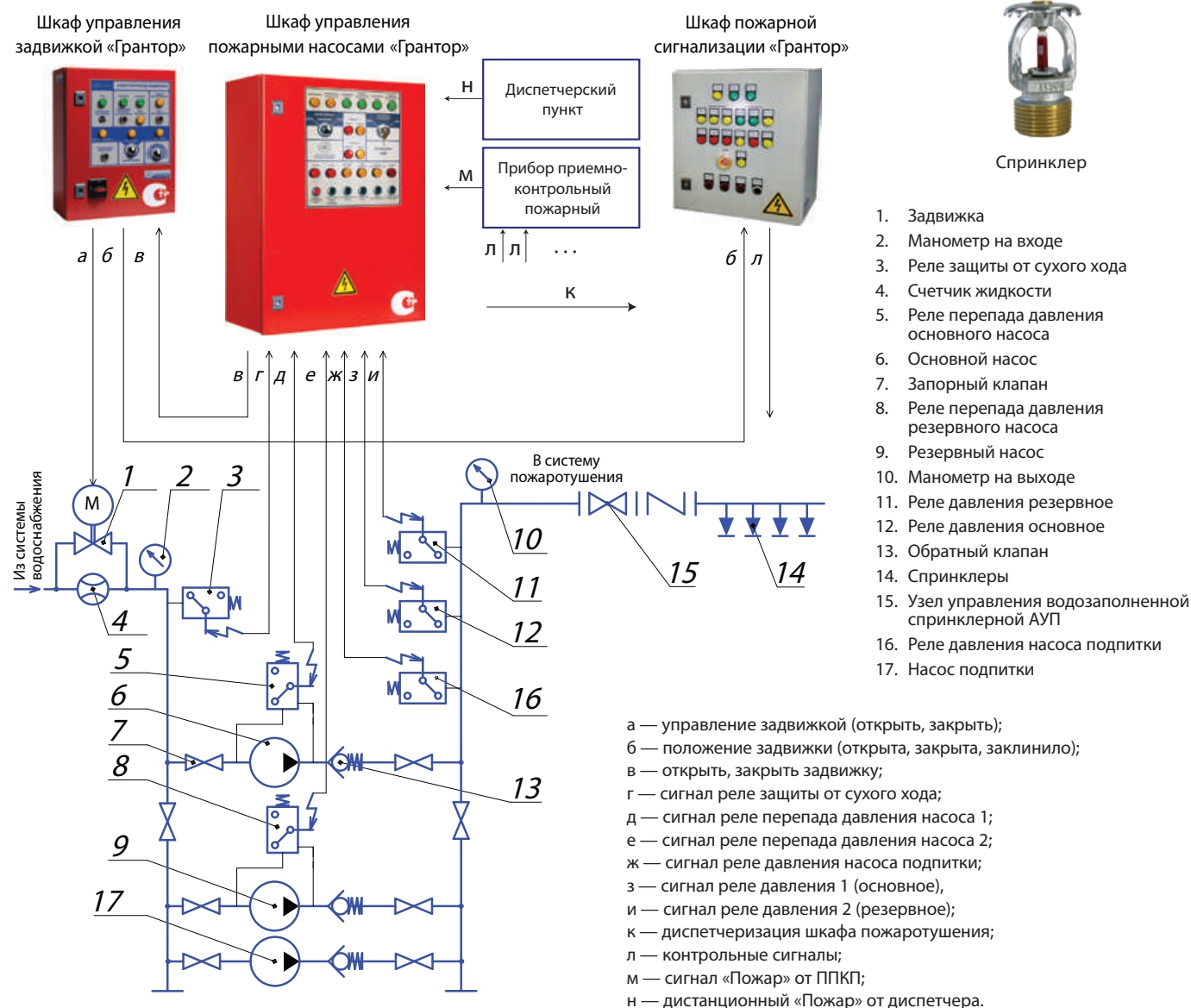
В ручном режиме управление насосами осуществляется с передней панели шкафа или дистанционно по кнопке от диспетчера (только запуск режима пожаротушения).

В автоматическом режиме — работа осуществляется по внешним сигналам от приборов и датчиков. Насосы работают по схеме рабочий/резервный. В случае неисправности рабочего насоса шкаф автоматически включает в работу резервный, а на лицевой панели шкафа загорится лампа «Авария» соответствующего насоса и произойдет перекидывание контактов диспетчеризации. В шкафах на три насоса и более существует возможность выбора количества рабочих / резервных насосов.

«Автоматический» режим

Алгоритм работы шкафа управления в автоматическом режиме в совмещенной системе организован следующим образом: пуск рабочего насоса происходит при падении давления в системе трубопроводов пожаротушения по сигналу от реле давления или замыкании сигнала «Пожар» от ППКП, дистанционного сигнала «Пожар» от диспетчера, или нажатии кнопки «Пожар/ Досрочный пуск» на передней панели. Падение давления в системе возникает когда колба спринклера лопается при определенной температуре, загорается индикация «Пожар» на лицевой панели шкафа управления и запускается основной насос. Если в процессе работы давление в системе восстанавливается, то с заданной временной задержкой происходит останов основного насоса, при дальнейшем падении давления с задержкой времени происходит повторный пуск насоса. То есть, шкаф управления пожарными насосами начинает работать как система повышения давления с заданными временными задержками. Запуск режима пожаротушения также происходит по сигналам от ППКП и от диспетчера или с передней панели шкафа. Останов режима пожаротушения осуществляется переводом переключателя в положение «Блокировка» на передней панели. Принцип работы шкафа управления более подробно описан в руководстве по эксплуатации РЭО24.03

Совмещенная система пожаротушения

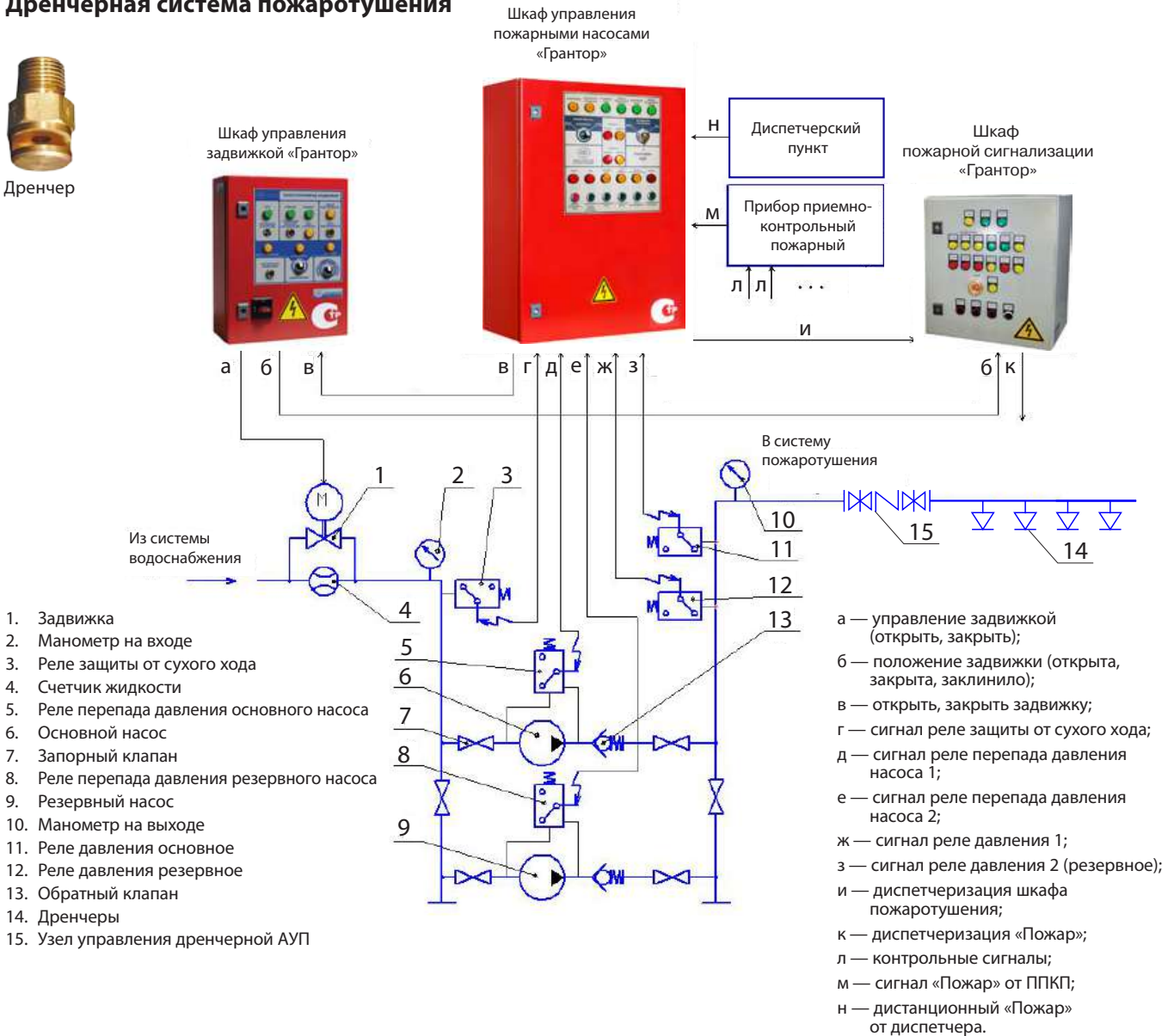


ШКАФЫ УПРАВЛЕНИЯ

Дренчерная система пожаротушения



Дренчер



«Автоматический» режим

Принцип работы шкафа управления пожарными насосами в дренчерной системе основан на пуске основного насоса при замыкании сигнала «Пожар» от ППКП, дистанционного сигнала «Пожар» от диспетчера или нажатии кнопки «Пожар/Досрочный пуск» на передней панели. При этом с заданной задержкой по времени происходит пуск основного насоса и трубопровод пожаротушения заполняется водой, далее шкаф управления пожарными насосами начинает работать как система повышения давления с заданными временными задержками. Останов режима пожаротушения осуществляется переводом переключателя в положение «Блокировка» на передней панели. Запуск режима пожаротушения также происходит с передней панели шкафа.

Примечание. Принцип работы шкафа управления более подробно описан в руководстве по эксплуатации РЭО24.03

Функция управления электроприводом задвижки

Шкаф управления пожарными насосами обеспечивает автоматическое управление шкафом управления задвижкой (в комплект поставки не входит). При включении режима пожаротушения шкаф управления выдает сигнал на открытие задвижки.

При окончании режима пожаротушения подается сигнал на закрытие задвижки. По заказу возможно увеличение количества управляемых задвижек.

Функция ограничения доступа к управлению шкафом

В шкафу управления пожарными насосами реализована защита от свободного доступа к приборам управления, индикации и сигнализации. Доступ ограничен специальным ключом (входит в комплект поставки).

Автоматический ввод резервного питания

Шкаф управления пожарными насосами оснащен системой автоматического ввода резерва (АВР) с питанием от двух независимых источников для электроприемников первой категории надежности электроснабжения. При пропадании одной из фаз, перекосе, неправильной последовательности подключения фаз, повышенном или пониженном напряжении на основном вводе происходит автоматическое переключение на резервный ввод. При восстановлении основного ввода происходит обратное переключение.



ШКАФЫ УПРАВЛЕНИЯ

Модификация шкафа с насосом подпитки

В модификации шкафа с насосами подпитки возможно подключение одного или двух (рабочий / резервный) насосов подпитки (жюкей-насосы). Насос подпитки включается в работу при срабатывании реле давления подпитки. Если во время работы насоса подпитки срабатывает одно из основных реле давлений, происходит перекидывание контактов диспетчеризации на открытие задвижки, насос подпитки отключается. Начинается отсчет времени до пуска рабочего насоса. Далее шкаф управления пожарными насосами работает как описано выше. В стандартном исполнении мощность подключаемого насоса подпитки до 2,2 кВт, 3×380 В, 0,5–5 А, или от 2,2 кВт до 11 кВт, 3×380 В, 3–25 А. По заказу возможно изготовление шкафа с насосом подпитки свыше 11 кВт. В маркировке шкафа управления добавляется цифра, обозначающая количество насосов подпитки (например, АЭП40-020-54К-21П1).

Серия с мягкими пускателями

Шкафы управления «Грантор» с мягкими пускателями предназначены для плавного пуска и останова электродвигателей 3×380 В. Пусковой ток при прямом включении в 6–7 раз превышает номинальный, тогда как плавный пуск является щадящим для электродвигателя и механизма, при этом пусковой ток выше номинального в 2–3 раза, что позволяет существенно уменьшить износ насосов, избежать гидроударов, а также снизить нагрузку на сеть во время пуска.

Прямой пуск является основным фактором, приводящим к преждевременному старению изоляции и перегреву обмоток электродвигателя и, как следствие, уменьшению его ресурса в несколько раз. Реальный срок эксплуатации электродвигателя в большей степени зависит не от времени наработки, а от общего количества пусков. Правило Монцингера (см. Рис. 5) показывает уменьшение жизненного цикла электродвигателя из-за постоянного превышения температуры в его обмотках. Шкафы управления «Грантор» данной серии до 11 кВт дополнительно комплектуются мягкими пускателями 3V40, свыше 11 кВт — мягкими пускателями TSA. В маркировке шкафа (после IP) добавляется обозначение «П» (например, АЭП40-036-54КП-21П).

Серия с преобразователем частоты

Частотное регулирование в системах пожаротушения предназначено для многоуровневых и разветвленных систем с возможным ограничением отбора воды от максимального расчетного, при этом обеспечивается поддержание точного давления в системе пожаротушения и исключается выход насосов в зону высоких давлений. В таких шкафах управление работы основного насоса происходит от преобразователя частоты, что обеспечивает минимальные потери в электродвигателе, пуск резервного насоса напрямую от сети. В маркировке шкафа (после IP) добавляется обозначение «Ч» (например, АЭП40-037-54КЧ-21П).

Модификация комбинированного шкафа управления насосами и электрифицированными задвижками для систем пожаротушения

Комбинированный шкаф из АЭП40-XXX-54КХ-ХХПХ и АЭП40-XXX-54-113П предназначен для управления насосами и электроприводом пожарной задвижки со стандартным трехфазным двигателем переменного тока в соответствии с сигналами управления с непосредственным подключением электропривода задвижки к ШУ пожарными насосами. Фактически, шкаф управления электрифицированными задвижками размещается в одном корпусе со шкафом управления пожарными насосами, с питанием от обоих вводов со встроенным АВР. По заказу возможно увеличение количества подключаемых электроприводов задвижек.

В шкафу также реализованы требования

технического регламента

- Соответствие требованиям ГОСТ Р 53325-2012.
- Автоматическая проверка на короткое замыкание и обрыв в цепях реле давления, сигнала «Пожар» от ППКП, дистанционного сигнала «Пожар» от диспетчера, реле перепада давления основного и резервного насосов, сухого хода. При обнаружении КЗ или обрыва одного из этих устройств загорается индикация «Общая неисправность», сопровождающаяся звуковой сигнализацией, происходит перекидывание контактов диспетчеризации общей неисправности.
- Защита органов управления от несанкционированного доступа.
- Все аварийные состояния (и сигналы) сопровождаются звуковой сигнализацией.
- Контроль силовых цепей электродвигателей на обрыв.

Увеличение функциональности шкафа.

Имеется возможность расширить функционал базовой версии шкафа с помощью следующих опций: цифровой передачи данных, климатическое исполнение, опции общего применения.

Цифровая передача данных:

- блок связи по протоколу Modbus RTU;
- блок связи по протоколу Profibus DP;
- блок коммуникационного модуля Ethernet;
- блок связи по протоколу Profinet;
- блок связи по протоколу Modbus TCP и другие.

Климатическое исполнение шкафа:

Соответствие ГОСТ 15150-69 в части категорий климатического исполнения УХЛ1 и УХЛ2.

- климатическое исполнение УХЛ1. Условия эксплуатации шкафа: t –60...+40 °С на открытом воздухе;
- климатическое исполнение УХЛ2. Условия эксплуатации шкафа: t –60...+40 °С под навесом (без прямого воздействия солнечных лучей и осадков) или в неотапливаемом помещении;
- отдельно заказывается к шкафу дождевая крыша, защитное стекло и цоколь 100–200 мм.

Опции общего применения:

- блок подключения датчика Pt100 или Pt1000 на 1 электродвигатель;
- блок подключения датчика РТС на 1 электродвигатель;
- блок подключения дополнительного шкафа управления задвижкой (встраивается на заводе);
- блок подключения электрифицированной задвижки (встраивается на заводе);
- блок подключения ключа безопасности на 1 электродвигатель;
- блок защиты от сухого хода на каждый электродвигатель.

Примечание. При заказе шкафа управления с опциями или комплекта, габариты, указанные в таблицах подбора могут быть изменены. В этом случае габариты предоставляются по запросу.



ШКАФЫ УПРАВЛЕНИЯ

Технические характеристики (без опций)	
Входные сигналы (внешние)	Реле давления 1 (основное), Реле давления 2 (резервное), Реле давления подпитки (при наличии НП), Реле для защиты от сухого хода, Реле перепада давления основного насоса, Реле перепада давления резервного насоса, Сигнал «Пожар» от ППКП, Дистанционный сигнал «Пожар» от диспетчера.
Выходные сигналы (диспетчеризация и управление задвижкой)	«Работа / Авария» каждого насоса, питание на каждом вводе, режим «Пожар», «Общая неисправность», режим работы «Блокировка / Автоматика отключена».
Индикация	«Основной ввод», «Работа основного ввода», «Резервный ввод», «Работа резервного ввода», «Блокировка», «Автоматика отключена», «Работа / Авария» каждого насоса, «Пожар», «Пуск», «Останов пуска», «Общая неисправность».
Защиты	От короткого замыкания
	От тепловой перегрузки по току (для основного насоса)
	Цепей управления от обрыва и от КЗ
	От пропадания, перекоса или неправильной последовательности подключения фаз, повышенного и пониженного напряжения
	Органов управления от несанкционированного доступа
Температура окружающей среды	0...+40 °С (средняя не более +35 °С)
Дополнительные модули	Плавный пуск, частотный преобразователь, подключение дополнительных шкафов управления задвижкой
Относительная влажность	20–90 % (без конденсата)
Степень защиты	IP54
Корпус шкафа	Металл (навесное исполнение в красном цвете по RAL3000)

Таблица подбора шкафов управления «Грантор»

Внимание! Выбор шкафа осуществляется по номинальному току (Iном, А).

Артикул	2 насоса (прямой пуск)	U, (В)	P, (кВт)	I, (А)	Размеры, (мм) В×Ш×Г
EA09B78292	АЭП40-003-54К-21П	380	0,75	1,6–2,5	800×600×300
EA09B78291	АЭП40-004-54К-21П		1,5	2,5–4	
EA09B78290	АЭП40-006-54К-21П		2,2	4–6,3	
EA09B79035	АЭП40-010-54К-21П		4	6,3–10	
EA09B78275	АЭП40-016-54К-21П		7,5	10–16	
EA09B78300	АЭП40-020-54К-21П		9	16–20	
EA09B78301	АЭП40-025-54К-21П		11	20–25	
EA09B344537	АЭП40-032-54К-21П		15	25–32	
EA09B344538	АЭП40-040-54К-21П		18,5	32–40	
EA09B344540	АЭП40-050-54К-21П		22	40–50	
EA09B344541	АЭП40-058-54К-21П	30	50–58		
EA09B344542	АЭП40-063-54К-21П	30	58–63		
EA09B344543	АЭП40-080-54К-21П	37	63–80	1200×800×400	
EA09B82201	АЭП40-100-54К-21П	45	80–100		

Шкафы управления ГРАНТОР® данной серии комплектуются мягкими пускателями 3V40.

Артикул	2 насоса (плавный пуск)	Тип МП	U, (В) 3×380 В		Размеры, (мм) В×Ш×Г
			P, (кВт)	I, (А)	
EA09B79869	АЭП40-003-54КП-21П	3V40	0,75	1,6 - 2,5	1000×600×300
EA09B79870	АЭП40-004-54КП-21П		1,5	2,5 - 4	
EA09B79871	АЭП40-006-54КП-21П		2,2	4 - 6,3	
EA09B79872	АЭП40-010-54КП-21П		4	6,3 - 10	
EA09B79874	АЭП40-016-54КП-21П		7,5	10 - 16	
EA09B79875	АЭП40-020-54КП-21П		9	16 - 20	
EA09B79876	АЭП40-025-54КП-21П		11	20 - 25	
EA09B514496	АЭП40-032-54КП-21П		15	25 - 32	
EA09B514497	АЭП40-037-54КП-21П		18,5	32 - 37	
EA09B514498	АЭП40-040-54КП-21П		18,5	37 - 40	
EA09B514499	АЭП40-045-54КП-21П		22	40 - 45	
EA09B514500	АЭП40-050-54КП-21П		22	45 - 50	
EA09B514501	АЭП40-055-54КП-21П		30	50 - 55	
EA09B514502	АЭП40-063-54КП-21П		30	55 - 63	
EA09B514503	АЭП40-070-54КП-21П		37	63 - 70	
EA09B514504	АЭП40-080-54КП-21П		37	70 - 80	
EA09B514505	АЭП40-085-54КП-21П		45	80 - 85	1200×800×400
EA09B514507	АЭП40-100-54КП-21П		55	85 - 100	1800×800×400



ШКАФЫ УПРАВЛЕНИЯ

Шкафы управления ГРАНТОР® данной серии комплектуются мягкими пускателями TSA.

Артикул	2 насоса (плавный пуск)	Тип МП	U, (В) 3×380 В		Размеры, (мм) В×Ш×Г
			P, (кВт)	I, (А)	
EA09B514604	АЭП40-016-54КП-21П	TSA	7,5	10 - 16	1200×800×400
EA09B514603	АЭП40-022-54КП-21П		11	16 - 22	
EA09B387258	АЭП40-030-54КП-21П		15	22 - 30	
EA09B387259	АЭП40-036-54КП-21П		18,5	30 - 36	
EA09B387260	АЭП40-042-54КП-21П		22	36 - 42	
EA09B387261	АЭП40-056-54КП-21П		30	42 - 56	
EA09B387262	АЭП40-070-54КП-21П		37	56 - 70	
EA09B387263	АЭП40-085-54КП-21П		45	70 - 85	
EA09B387264	АЭП40-100-54КП-21П		55	85 - 100	1800×800×400

Примечание. Технические характеристики шкафов управления для других мощностей предоставляются по запросу.

Примеры заказов шкафов управления:

1. АЭП40-010-54К-21П1.

2. АЭП40-100-54КП-21П — 1 шт. + Блок подключения электрифицированной задвижки (встраивается на заводе) — 2 шт.

В модификации шкафов с насосами подпитки (в конце маркировки П1, П2) возможно подключение одного или двух (рабочий / резервный) насосов подпитки (жокей-насосы) мощностью до 2,2 кВт, 3×380 В, 0,5–5 А. По заказу возможно изготовление мощностью до 11 кВт, 3×380 В, 3–25 а и выше.

Шкафы «Грантор» типа АЭП для пожарной сигнализации



Шкафы для пожарной сигнализации применяются в спринклерных и дренчерных системах пожаротушения для удаленного (в диспетчерской) отображения световых и звуковых сигналов от пожарного шкафа управления «Грантор».

Применение шкафов пожарной сигнализации позволяет:

- следить за состоянием системы пожаротушения;
- своевременно отследить неисправность шкафа управления пожарными насосами;
- подать сигнал «Пожар» на шкаф управления пожарными насосами.

Шкафы сигнализации имеют следующие модификации:

- шкаф пожарной сигнализации «Грантор» типа АЭП модификация 21П;
- шкаф пожарной сигнализации «Грантор» типа АЭП модификация 21П1;
- шкаф пожарной сигнализации «Грантор» типа АЭП модификация 21П2;
- шкаф пожарной сигнализации «Грантор» типа АЭП модификация 32П;
- шкаф пожарной сигнализации «Грантор» типа АЭП модификация 32П1;
- шкаф пожарной сигнализации «Грантор» типа АЭП модификация 32П2.



Примеры заказов шкафов управления:

1. АЭП40-036-54КП-21П1 Шкаф пожарной сигнализации «Грантор» типа АЭП модификация 21П1.
2. АЭП40-056-54КП-32П.
3. АЭП40-085-54КЧ-32П2 Шкаф пожарной сигнализации «Грантор» типа АЭП модификация 32П2.

Технические характеристики (без опций)

Входные сигналы (внешние)	Сигнализация «Пожар», «Общая неисправность», «Блокировка», «Автоматика отключена», «Питание на вводе 1», «Питание на вводе 2», «Работа каждого насоса», «Авария каждого насоса», Задвижка «Открыто», «Задвижка «Закрыто», «Задвижка «Авария», «Пуск», «Останов пуска»
Выходные сигналы	«Диспетчеризация «Пожар», «Пожар», «Задвижка «Открыто», «Задвижка «Закрыто», «Задвижка «Авария»
Индикация	«Основной ввод», «Резервный ввод», «Сеть», «Работа / Авария» каждого насоса, «Пожар», состояние задвижки (Открыто / Закрыто / Авария), режимы работы «Автоматика отключена / Блокировка», «Общая неисправность», «Звуковая сигнализация состояний Пожар, Общая неисправность и Пуск»
Защиты	от короткого замыкания
Температура окружающей среды	0...+40 °С (средняя не более +35 °С)
Относительная влажность	20–90 % (без конденсата)
Степень защиты	IP54
Корпус шкафа	металл

ШКАФЫ УПРАВЛЕНИЯ

Шкафы управления для электрифицированных задвижек трубопроводов, 220/380 В, маркировка

Сделано в 

АЭП 40

1 2

006

3

54

4

11 ЗП

5 6

1	Тип шкафа		5	Кол-во подключаемых насосов	
2	Питающее напряжение шкафа		11	один электропривод	
	40	3×380 В	6	Модификация шкафа	
3	Диапазон токов		3	для электрифицированной задвижки	
	0,1–6	Номинальный ток каждого эл. двигателя, подключаемого к шкафу, должен находиться в диапазоне 0,1–6 А	ЗП	для электрифицированной задвижки систем пожаротушения	
4	Степень защиты				
	54	IP54 (пылевлагозащитное исполнение)			



Стандартная линейка шкафов

Питание (50 Гц), В	Кол-во подкл. двигателей	Тип	Применение
3×380 / 1×220	1	АЭП40-XXX-54-113	Базовый вариант
		АЭП40-XXX-54-113П	Сертифицированный для систем пожаротушения

Примечание. К шкафам управления возможно подключение электродвигателей мощностью 0,06–800 кВт (номинальный ток 0,1–1600 А). Информация по шкафам управления на мощность, не указанную далее в каталоге, предоставляется по запросу.

Шкафы «Грантор» для управления электрифицированными задвижками имеют возможность управления запорной (крайние положения «Открыто», «Закрыто») и регулирующей арматурой (открытие «Больше», «Меньше»). Шкаф осуществляет управления в двух режимах работы «Местный» или «Дистанционный» и может работать как с однофазными (1×220 В), так и с трехфазными (3×380 В) асинхронными электродвигателями

Принцип работы

Переключение режимов осуществляется переключателем «Дистанционный», «Стоп», «Местный» с передней панели шкафа управления.

В режиме работы «Местный» управление задвижкой осуществляется с передней панели шкафа, переводом переключателя в положение «Открыть», «Остановить», «Закрыть» выбирается необходимое действие. Задвижка открывается или закрывается до срабатывания концевых выключателей и останавливается в крайних положениях.

В режиме работы «Дистанционный» управление задвижкой осуществляется по двум внешним независимым релейным сигналам «Открыть» и «Закрыть», при отсутствии сигналов происходит останов. Задвижка открывается или закрывается до срабатывания концевых выключателей.

Для дистанционного режима существует три варианта подключения внешних управляющих сигналов:

- «Подключение I» регулирование по двум сигналам, контакт 1 замкнут «Открыть», контакт 2 замкнут «Закрыть».
- «Подключение II» регулирование по одному сигналу, контакт 1 замкнут «Открыть» и контакт 1 разомкнут «Закрыть», при этом на контакт 2 устанавливается резистор 0,5 кОм.
- «Подключение III» регулирование по одному сигналу, контакт 1 замкнут «Открыть», контакт 1 разомкнут – ничего не происходит. Закрытие задвижки происходит при переводе главного переключателя в положение «Местный» и переключателя управления задвижкой в положение «Закрыть». При этом на контакт 2 устанавливается резистор 0,5 кОм.

В случае заклинивания задвижки по команде моментных выключателей происходит аварийный останов задвижки.

При достижении крайних положений «Открыто» или «Закрыто» на передней панели шкафа управления загорается соответствующая индикация, а при заклинивании задвижки или другом аварийном состоянии загорается индикация «Авария». Описанные состояния сопровождаются перекидыванием контактов диспетчеризации на внешнем клеммнике шкафа управления.



ШКАФЫ УПРАВЛЕНИЯ

Модификация шкафа управления электрифицированной задвижкой для систем пожаротушения



Сделано в 

Сертифицированы в области пожарной безопасности

Шкаф управления электрифицированной задвижкой для пожарных систем типа АЭП40-(001-016)-54-113П, обозначается в маркировке буквой «П», сертифицирован и соответствует техническому регламенту о требованиях пожарной безопасности. Соответствие требованиям ГОСТ Р 53325-2012.

Отличительные особенности шкафа управления:

- наличие контроля цепей управления на короткое замыкание и обрыв;
- защита органов управления от несанкционированного доступа;
- звуковое сопровождение общей неисправности (при аварии электродвигателя или неисправности цепей управления);
- расширенная индикация: режимы работы «Местный», «Дистанционный», «Блокировка», индикация «Звук отключен»;
- диспетчеризация режимов работы «Местный», «Дистанционный», диспетчеризация «Сеть»;
- возможность выбора принципа работы: по фронту или по уровню;
- металлический корпус.

Принцип работы соответствует базовому варианту шкафа управления электрифицированной задвижки (более подробно принцип работы шкафа управления описан в руководстве по эксплуатации ЭЭО35.03).

Принципиальные электрические схемы на шкафы представлены ниже.

Модификация с двумя вводами питания

Для шкафов управления пожарной задвижкой должен быть организован вышестоящий АВР, согласно регламенту ГОСТ Р 53325-2012. Если вышестоящий АВР для подключения шкафа не реализован, существует модификация шкафов со встроенным АВР.

В конце маркировки шкафа добавляется обозначение «Б» (например, АЭП40-006-54-113ПБ). В шкафах со встроенным АВР при обрыве, пропадании или неправильной последовательности подключения фаз происходит автоматическое переключение с основного ввода на резервный, а при восстановлении питания на основном вводе — обратное переключение. На лицевой панели предусмотрен выбор основного ввода питания с помощью переключателя.

Увеличение функциональности шкафа. Опции

Имеется возможность расширить функционал базовой версии шкафа с помощью следующих опций: диспетчеризация, протоколы передачи данных, климатическое исполнение шкафа, опции общего применения.

Диспетчеризация:

- блок диспетчеризации через GSM/GPRS-модем (в шкафу устанавливается модем и антенна; дальность связи — ограничена покрытием сети GSM);
- блок диспетчеризации через радиомодем (дальность связи — до 8 км прямой радиовидимости).

Протоколы передачи данных:

- Блок коммуникационного модуля Modbus RTU;
- Блок коммуникационного модуля PROFIBUS DP;
- Блок коммуникационного модуля Ethernet.

Климатическое исполнение шкафа УХЛ1:

- Условия эксплуатации шкафа: $t -60...+40^{\circ}\text{C}$ на открытом воздухе. Климатическое исполнение УХЛ2;
- Условия эксплуатации шкафа: $t -60...+40^{\circ}\text{C}$ под навесом (без прямого воздействия солнечных лучей и осадков) или в неотпливаемом помещении;

Соответствие ГОСТ 15150-69 в части соответствия категориям климатического исполнения УХЛ1 и УХЛ2.

Опции общего применения:

- Блок подключения аналогового датчика для управления задвижкой (встраивается на заводе);
- Блок подключения и диспетчеризации сигнала «Переполнение», задвижка закрывается.

Примечание. Изготавливается модификация комбинированного шкафа управления насосами пожаротушения и шкафа управления электрифицированными задвижками для систем пожаротушения.

Примечание. При заказе шкафа управления с опциями или комплекта, габариты, указанные в таблицах подбора могут быть изменены. В этом случае габариты предоставляются по запросу.

ШКАФЫ УПРАВЛЕНИЯ

Технические характеристики (без опций)	
Входные подключения (внешние)	Управляющий сигнал «Открыть», управляющий сигнал «Закрыть», моментный выключатель «Закрывание», моментный выключатель «Открывание», концевой выключатель «Закрото», концевой выключатель «Открыто», термоконтакт (при наличии защиты в двигателе)
Выходные сигналы (диспетчеризация)	Питание подогревателя электродвигателя (1×220 В), задвижка «Закрото», задвижка «Открыто», «Общая неисправность», «Сеть», режимы работы «Местный», «Дистанционный»
Индикация	«Сеть», задвижка «Авария», задвижка «Закрото», задвижка «Открыто», «Местный», «Дистанционный», «Звук отключен»
Дополнительные модули	Автоматический ввод резервного питания (АВР), плавный пуск
Защиты	От короткого замыкания, от тепловой перегрузки по току, от несанкционированного доступа, цепей управления от обрыва и от КЗ, органов управления от несанкционированного доступа, от перегрева двигателя (при подключении термоконтактов)
Температура окружающей среды	0...+40 °С (средняя не более +35 °С)
Относительная влажность	20–90 % (без образования конденсата)
Степень защиты	IP54
Корпус шкафа	Пластик (только для базового варианта)
	Металл (для пожарных и шкафов с опциями)

Таблица подбора шкафов управления «Грантор»

Внимание! Выбор шкафа осуществляется по току при максимальном крутящем моменте (Iном, А).

Артикул	1 электродвигатель	U, (В)	I, (А)	Размеры, (мм) В×Ш×Г
EA02C394615	АЭП40-006-54-113	1×220 / 3×380	0,1–6	370×275×140
EA02C402346	АЭП40-016-54-113		6–15,5	
EA02D510541	АЭП40-006-54-113П		0,1–6	500×400×200
EA02D521951	АЭП40-016-54-113П		6–16	

Примечание. Технические характеристики шкафов управления для других мощностей предоставляются по запросу. Возможно исполнение шкафов управления несколькими электроприводами или другое специальное исполнение и дополнительные функции.

Примечание. Для шкафов управления АЭП40-006-54-113 и АЭП40-006-54-113П подключать электропривод с пусковым током не более 25 А. Для шкафов управления АЭП40-016-54-113 и АЭП40-016-54-113П подключать электропривод с пусковым током не более 65 А.

Примеры заказов шкафов управления

АЭП40-006-54-113, для электропривода Iном 0,1–6 А + Блок подключения аналогового датчика для управления задвижкой (встраивается на заводе).

АЭП40-016-54-113П, для электропривода Iном 6–16 А + Блок коммуникационного модуля протокол Profibus DP.

АЭП40-016-54-113, для электропривода Iном 6–15,5 А.

Шкафы управления «Грантор» во взрывозащищенном исполнении

Применение оборудования в газовой, нефтяной, горнорудной и химической промышленности часто налагает особые требования относительно безопасности эксплуатации электрооборудования. Таким особым требованием является, кроме всего прочего, наличие взрывозащиты у используемого оборудования. Мы рады вам сообщить о получении нашей компанией сертификата соответствия на шкафы управления «Грантор» во взрывозащищенном исполнении. Теперь опыт и квалификация наших инженеров позволит успешно решать задачи по автоматизации и управлению механизмами во взрывоопасных зонах.

Варианты исполнения

- 1Ex d [ia] IIB T6, 1Ex d IIC T6, 1Ex d IIB T5, 1Ex d IIB T6 (и др.)
- Степень защиты шкафа: IP65, IP66.
- Климатическое исполнение УХЛ1, УХЛ2, УХЛ4, ОМ1 (и др.).



ШКАФЫ УПРАВЛЕНИЯ

Шкафы противопожарной вентиляции для систем дымоудаления и подпора, маркировка



Сделано в



АЭП 40

1 2

016

3

54П

4 5

11ВП1Б

6 7

1 Тип шкафа

2 Питающее напряжение шкафа

23	1×220 В
40	3×380 В

3 Обозначение диапазона номинальных токов

20–25	Номинальный ток каждого эл. двигателя, подключаемого к шкафу, должен находиться в диапазоне 20–25 А
-------	---

4 Степень защиты

54	IP54 (пылевлагозащитное исполнение)
----	-------------------------------------

5 Наличие мягкого пускателя

П	наличие плавного пускателя на каждый вентилятор
Ч	наличие преобразователя частоты в цепи вентилятора (без байпаса)

6 Кол-во подключаемых вентиляторов

11	один вентилятор
22	два вентилятора

7 Модификация шкафа

Б	два ввода питания с АВР
Б2	два ввода питания без АВР
1	кол-во клапанов, напряжение питания 220 В (напряжение 24 В по запросу)
ВП	противопожарная вентиляция: дымоудаление и подпор.

Стандартная линейка шкафов

Без преобразователя частоты

Питание (50 Гц)	Кол-во подкл. двиг.	Тип	Подключение клапанов	Серия с ПП	Кол-во вводов питания		
1×220 В	1	АЭП23-XXX-54-11ВП	-		1		
	2	АЭП23-XXX-54-22ВП	-				
	1	АЭП23-XXX-54-11ВП1	1				
3×380 В	2	АЭП23-XXX-54-22ВП1	-		1		
	1	АЭП40-XXX-54-11ВП	-				
	2	АЭП40-XXX-54-22ВП	-				
	1	АЭП40-XXX-54-11ВП1	1				
	2	АЭП40-XXX-54-22ВП1	1				
	1	АЭП40-XXX-54-11ВП1Б	-			2	с АВР
	2	АЭП40-XXX-54-22ВП1Б	-				с АВР
	2	АЭП40-XXX-54-22ВП1Б2	1				без АВР
	1	АЭП40-XXX-54П-11ВП	-			+	1
	2	АЭП40-XXX-54П-22ВП	-				
1	АЭП40-XXX-54П-11ВП1	1					
1	АЭП40-XXX-54П-11ВП2	1					

С преобразователем частоты

Питание (50 Гц)	Кол-во подкл. двигателей	Тип	Подключение клапанов	Кол-во вводов питания	
3×380 В	1	АЭП40-XXX-54Ч-11ВП	-	1	
	2	АЭП40-XXX-54Ч2-22ВП	-		
	1	АЭП23-XXX-54Ч-11ВП1	1		
	2	АЭП40-XXX-54Ч2-22ВП1	1	2	с АВР
	1	АЭП40-XXX-54Ч-11ВПБ	-		с АВР
	1	АЭП40-XXX-54Ч-11ВП1Б	-		без АВР
	2	АЭП40-XXX-54Ч2-22ВПБ2			

С преобразователем частоты и устройством плавного пуска

Питание (50 Гц)	Кол-во подкл. двигателей	Тип	Подключение клапанов	Кол-во вводов питания
3×380 В	1	АЭП40-XXX-54ЧП-11ВП (с байпасом)	-	1
		АЭП23-XXX-54ЧП-11ВП1 (с байпасом)	1	
		АЭП40-XXX-54ЧП-11ВПБ (с байпасом)	-	2 (с АВР)
		АЭП40-XXX-54ЧП-11ВП1Б (с байпасом)	1	

Примечание. К шкафам управления возможно подключение электродвигателей вентиляторов мощностью 0,06–250 кВт (номинальный ток 0,1–500 А) и клапанов с напряжением питания 1×220 В. Если необходимо подключение клапана с питанием 24 В указать в запросе.



ШКАФЫ УПРАВЛЕНИЯ

Принцип работы

Шкафы управления вентиляторов противопожарной вентиляции и подпора предназначены для контроля и управления стандартными асинхронными электродвигателями одного типоразмера в соответствии с сигналом пожар. В шкафу предусмотрено два режима управления – «Автоматический» и «Ручной». Выбор режима управления осуществляется пользователем с лицевой панели шкафа от переключателя с ключом.

Режим работы «Блокировка» служит для останова электродвигателя вентилятора с передней панели шкафа управления.

Автоматический режим

Алгоритм работы шкафа управления в автоматическом режиме организован следующим образом: при переводе тумблера в положение «Автоматический» подаётся команда на закрытие клапана. При поступлении сигнала «Пожар» (размыкание контакта, логика по фронту) начинается отчёт времени (настройка пользователем) до пуска вентилятора, происходит открытие клапана. После задержки происходит пуск вентилятора напрямую от сети (от УПП или от ПЧ для шкафа управления соответствующей модификации). Включается индикация и диспетчеризация «Работа вентилятора». Останов работы вентилятора производится через режим «Блокировка». В шкафу предусмотрена регулируемая задержка для пуска и останова вентилятора, позволяющая ограничить количество пусков.

Аварийные ситуации вентилятора

В случае аварии вентилятора – происходит останов вентилятора, срабатывает индикация и диспетчеризация «Авария вентилятора». При аварии вентилятора клапан принудительно закрывается.

Возможные аварии вентилятора: по срабатыванию автомата защиты и по определению обрыва в силовой цепи питания двигателя. Обрыв двигателя определяется, если вентилятор не находится в работе.

Аварийные ситуации клапана

Авария клапана определяется по срабатыванию автомата защиты. При аварии – индикация и диспетчеризация «Авария клапана», на логику работы вентилятора не влияет.

Серия с мягкими пускателями

Шкафы управления «Грантор» с мягкими пускателями предназначены для плавного пуска и останова электродвигателей 3×380 В. Пусковой ток при прямом включении в 6–7 раз превышает номинальный, тогда как плавный пуск является щадящим для электродвигателя и механизма, при этом пусковой ток выше номинального в 2–3 раза, что позволяет существенно уменьшить износ вентиляторов, а также снизить нагрузку на сеть во время пуска.

Прямой пуск является основным фактором, приводящим к преждевременному старению изоляции и перегреву обмоток электродвигателя и, как следствие, уменьшению его ресурса в несколько раз. Реальной срок эксплуатации электродвигателя в большей степени зависит не от времени наработки, а от общего количества пусков. Правило Монцингера (см. Рис. 5) показывает уменьшение жизненного цикла электродвигателя из-за постоянного превышения температуры в его обмотках. Шкафы управления «Грантор» данной серии до 11 кВт включительно комплектуются мягкими пускателями 3V40, свыше 11 кВт — мягкими пускателями TSA. В маркировке шкафа (после IP) добавляется обозначение «П» (например, АЭП40-036-54П-11ВП1).

Серия с преобразователем частоты

Частотное регулирование в системах противопожарной вентиляции и подпора предназначено для многоуровневых и разветвленных систем с возможным ограничением отбора воздуха от максимального расчетного, при этом обеспечивается поддержание точного воздушного потока в системе вентиляции. В таких шкафах управление работой электродвигателя происходит от преобразователя частоты, что обеспечивает минимальные потери в электродвигателе, плавный пуск и останов основного или резервного электродвигателя. В маркировке шкафа (после IP) добавляется обозначение «Ч» (например, АЭП40-013-54Ч-11ВП1).

Модификация с двумя вводами питания

Для шкафов дымоудаления должен быть организован вышестоящий АВР, согласно регламенту ГОСТ Р 533325-2012. Если вышестоящий АВР для подключения шкафа не реализован, существует модификация шкафов дымоудаления со встроенным АВР. В конце маркировки шкафа добавляется обозначение «Б» (например, АЭП40-025-54-11ВП1Б). В шкафах со встроенным АВР при обрыве, пропадании или неправильной последовательности подключения фаз происходит автоматическое переключение с основного ввода на резервный, а при восстановлении питания на основном вводе — обратное переключение. На лицевой панели предусмотрен выбор основного ввода питания с помощью переключателя.

В шкафах управления с двумя вводами питания без встроенного АВР питание каждого вентилятора осуществляется от своего ввода, например, от двух распределительных панелей. В конце маркировки шкафа добавляется обозначение «Б2» (например, АЭП40-025-54-22ВП1Б2).

Увеличение функциональности шкафа

Имеется возможность расширить функционал базовой версии шкафа диспетчеризацией, цифровой передачей данных, климатическим исполнением, опциями общего применения. В запросе необходимо указать необходимую опцию.

Цифровая передача данных:

- блок связи по протоколу Modbus RTU;
- блок связи по протоколу Profibus DP;
- блок коммуникационного модуля Ethernet;
- блок связи по протоколу Profinet;
- блок связи по протоколу Modbus TCP и другие.

Для установки на лицевую панель:

- блок амперметра (с переключателем) на 1 электродвигатель;
- блок вольтметра (с переключателем) на 1 ввод питания;
- блок выносного пульта мягкого пускателя TSA;
- блок выносного пульта преобразователя частоты FDU;

Климатическое исполнение шкафа:

Соответствие ГОСТ 15150-69 в части категорий климатического исполнения УХЛ1 и УХЛ2.

- климатическое исполнение УХЛ1. Условия эксплуатации шкафа: t –60...+40 °С на открытом воздухе;
- климатическое исполнение УХЛ2. Условия эксплуатации шкафа: t –60...+40 °С под навесом (без прямого воздействия солнечных лучей и осадков) или в неотапливаемом помещении;
- отдельно заказывается к шкафу дождевая крыша, защитное стекло и цоколь 100–200 мм.

Опции общего применения:

- Блок подключения нагревателей для систем подпора. (Подбор опции осуществляется по мощности нагревателя, стандартное напряжение – 3×380 В);



ШКАФЫ УПРАВЛЕНИЯ

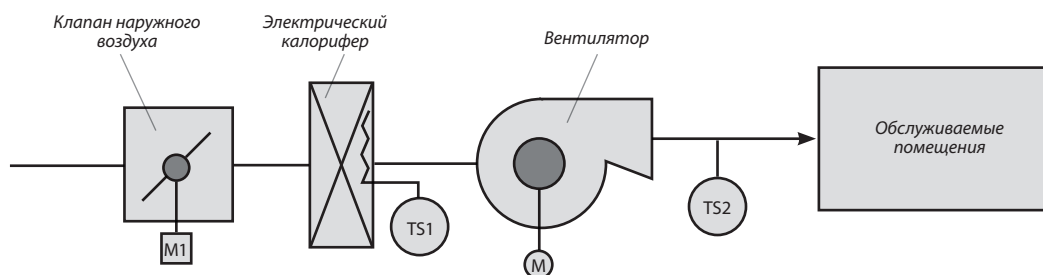
- Блок подключения концевых выключателей на 1 клапан;
- Блок клапана с электропитанием 24 В;
- Блок подключения дополнительного сигнала «Пожар», НО контакт и диспетчеризация;
- Исполнение шкафа в корпусе красного цвета по RAL3000;
- Блок защиты от импульсных перенапряжений тип 2 на один ввод (непрямое попадание молнии);
- Блок защиты от повышенного / пониженного напряжения на один ввод;
- Блок защиты 1-го мягкого пускателя TSA от сероводорода;
- Блок подключения датчика РТС на 1 электродвигатель.

Система подпора для МГН

В соответствии с требованиями Федерального закона от 22.07.2008 г. №123-ФЗ в многоэтажных зданиях и сооружениях должны быть предусмотрены безопасные зоны для маломобильных групп населения, обеспечивающие их защиту от пожара до момента прибытия пожарных подразделений. Реализовывается такая защита системой подпора с нагревом (калорифером). Шкафы дымоудаления и подпора «Грантор» модификации ВП подходят для таких систем. Для подключения и управления одним калорифером в шкаф управления добавляется опция «Блок подключения нагревателя соответствующей мощности».

Стандартное напряжение питания нагревателя — 3×380 В. Мощность нагревателя — от 6 до 48 кВт.

Например, в опцию «Блок подключения нагревателя до 6 кВт, 3×380 В, Iном до 16 А» включено: питание и управление одним трехфазным калорифером мощностью до 6 кВт, подключение термостата для включения и выключения калорифера, автомат защиты нагревателя от перегрузки по току, возможность ручного управления калорифером с двери шкафа, термостат для защиты калорифера от перегрева, индикация и диспетчеризация.



TS1 — термостат защиты калорифера от перегрева
TS2 — термостат для контроля температуры воздуха

Примечание: Полный перечень опций предоставляется по запросу. Возможно специальное исполнение под заказ.

Входные сигналы	«Пожар»
Выходные сигналы	«Автоматика отключена», «Пожар», «Авария» и «Работа» вентилятора
Индикация	«Сеть», «Авария» и «Работа» вентилятора
Защиты	От короткого замыкания
	Определение обрыва силовых цепей электродвигателя
	Органов управления от несанкционированного доступа
Температура окружающей среды	0...+40 °С (средняя не более +35 °С)
Дополнительные модули	Плавный пуск, частотный преобразователь, подключение калорифера
Относительная влажность	20-90 % (без конденсата)
Степень защиты	IP54
Корпус шкафа	Металл

НАСОСНЫЕ УСТАНОВКИ

«Гранфлоу» УНВп(ж)

Общие сведения

Область применения

Насосные установки «Гранфлоу» серии УНВп(ж) предназначены для спринклерных и дренчерных систем пожаротушения, а также специсполнения для совмещенных хоз-питьевых и пожарных систем*.

Конструкция и объем поставки

- Вертикальные насосы серии DPV (DP-Pumps, Нидерланды); консольные насосы серии ЗМ, ЗЛС (LM) (Ebara, Япония); консольные насосы серии «Гранпамп» МНС, либо насосы «инлайн» типа серии «Гранпамп» IP (Торговый Дом АДЛ, Россия); консольные насосы серий МЕС, РМ, NC (Capragi, Италия).
- Насосы устанавливаются на общей плите-основании, изготовленной из стали.
- На входе каждого насоса установлена запорная арматура, на выходе — обратный клапан и запорная арматура. Запорная арматура типа «Гранар» серии KR14 с визуальным индикатором положения «открыто/закрыто».
- Установка включает в себя мембранный бак емкостью 8–24 л для защиты от гидроударов при пуске. Корпус бака выполнен из нержавеющей стали, мембрана — из бутила.
- На входе и на выходе установки установлены стальные всасывающий и напорный коллекторы.
- Между насосами на всасывающем и напорном коллекторах установлены дисковые поворотные затворы.
- На напорной магистрали установлены реле давления, обеспечивающие автоматическую работу установки.
- Для предотвращения работы насосной установки «всухую» в ее состав входит реле защиты от сухого хода.
- Манометры на всасывающей и напорной магистралях.
- Электрический шкаф управления «Грантор» с релейным регулированием.
- Установка может укомплектовываться жockey-насосом серии DPV.

Система контроля качества, применяемая на предприятии-изготовителе, включает в себя как тестирование установки в целом, так и тестирование комплектующих, что позволяет значительно повысить надежность насосных установок.

Шкаф управления пожарными насосами «Грантор» типа АЭП имеет Сертификат соответствия.

Установка водяного пожаротушения «Гранфлоу» имеет Сертификат соответствия требованиям пожарной безопасности.

Технические данные

Макс. подача	3000 м³/ч
Макс. напор	340 м
Количество насосов	2–6
Макс. температура перекачиваемой жидкости	+70 °С
Макс. температура окружающей среды	+50 °С
Макс. рабочее давление	40 бар
Частота вращения электродвигателя	2850 об./мин. 1450 об./мин.
Сетевое напряжение	3×380 В

* Компания оставляет за собой право вносить конструктивные изменения.



НАСОСНЫЕ УСТАНОВКИ

Маркировка

ГРАНФЛОУ

УНВпж

2

МНС 65-50-200

11 кВт

+

DPV 4/8

1,5 кВт

PP

80 мм

1

2

3

4

5

6

7

8

1 | Установка насосная водоснабжающая

УНВп	дренчерная система (пожарные краны, гидранты)
УНВпж	спринклерная система (с жокей-насосом)

2 | Количество насосов

3 | Серия насосов (основная группа)

4 | Мощность насоса основной группы

5 | Серия насосов (подпиточная группа/ жокей-насос)

6 | Мощность насоса подпитки (жокей-насоса)

7 | Тип регулирования

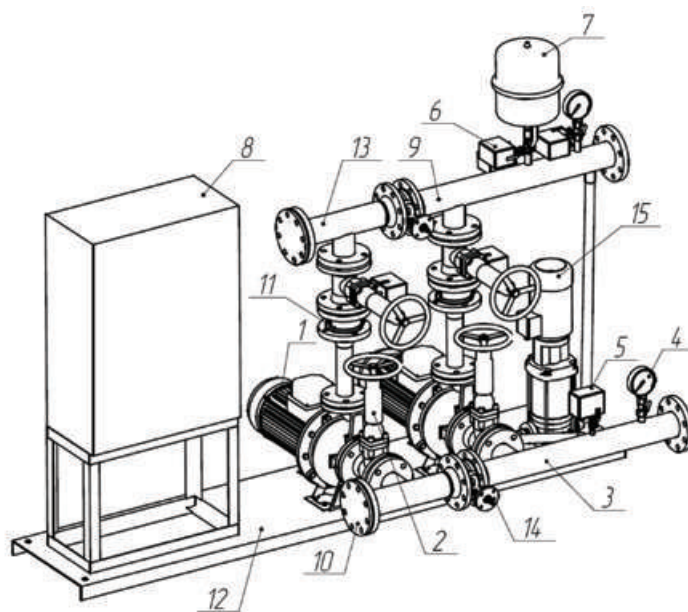
PP	Релейное регулирование
PP/П	Релейное регулирование с плавным пуском

8 | Внутренний диаметр коллектора

Конструкция и материалы

Спецификация

Поз.	Деталь	Кол-во	Материал/прочая информация
1	Насос	2-6	См. спецификацию насосов*
2	Задвижка с обрезиненным клином	4-12	«Гранар» KR14
3	Входной коллектор	1	Сталь 20
4	Манометр	2	Латунь
5	Реле защиты от сухого хода	1	Латунный штуцер
6	Реле давления	Зависит от работы системы	Латунный штуцер
7	Бак гидроаккумулятор	1	Корпус — сталь, мембрана — бутил
8	Шкаф управления	1	«Грантор» АЭП40
9	Выходной коллектор	1	Сталь 20
10	Заглушка	2	Сталь 20
11	Обратный клапан	2-6	Латунь
12	Основание	1	Сталь 3
13	Промежуточный коллектор	2	Сталь 20
14	Затвор поворотный	2-10	«Гранвэл»
15	Насос подпитки	1-2	См. спецификацию насосов



НАСОСНЫЕ УСТАНОВКИ

Маркировка насосных установок «Гранфлоу» для систем пожаротушения, специсполнения

ГРАНФЛОУ

УНВпс

3

DPVF 25/4

7,5 кВт

ЧР

100 мм

1

2

3

4

5

6

1 | Установка для систем пожаротушения специсполнения (совмещенная система)

2 | Количество насосов

3 | Серия насосов

4 | Мощность насоса

5 | Тип регулирования

PP	Релейное регулирование
PP/П	Релейное регулирование с плавным пуском
ЧР	Релейное регулирование — в случае работы станции на пожаротушение
	Частотное регулирование — в случае работы станции на водоснабжение

6 | Внутренний диаметр коллектора

Насосные установки «Гранфлоу» УНВпс могут работать на водоснабжение и пожаротушение объекта отдельно, так и в двух системах одновременно.

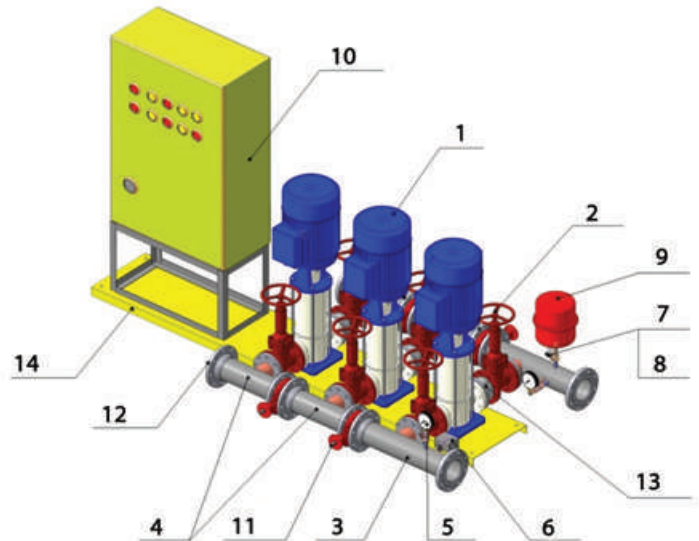
Шкаф управления «Грантор» — для систем пожаротушения с функцией частотного регулирования насосов.

Конструкция и материалы

Спецификация

Поз.	Деталь	Кол-во	Материал/прочая информация*
1	Насос	2–6	См. спецификацию насосов
2	Задвижка с обрезиненным клином	4–12	«Гранар» KR14
3	Входной коллектор	1	Нержавеющая сталь
4	Входной коллектор	2	Нержавеющая сталь
5	Манометр	2	Латунный штуцер
6	Реле защиты от сухого хода	1	Латунный штуцер
7	Реле давления	зависит от работы системы	Латунный штуцер
8	Датчик давления		Латунный штуцер
9	Бак расширительный	1	Корпус — сталь, мембрана — бутил
10	Шкаф управления	1	«Грантор» АЭП 40
11	Дисковый поворотный	4	«Гранвел»
12	Заглушка	2	Нержавеющая сталь
13	Обратный клапан	2–6	Нержавеющая сталь
14	Основание	1	Сталь

* Материалы могут быть изменены по запросу.



НАСОСНЫЕ УСТАНОВКИ

Пожарные насосы с дизельным или электрическим приводом для систем пожаротушения

Описание

Идеальный насос надежно работает в разных условиях эксплуатации, в широком спектре параметров, не требователен к обслуживанию и уходу и независим от источника энергии. Этим требованиям в полной мере отвечают насосные агрегаты SPP.

Для того, чтобы устранить зависимость от внешних источников энергии и природных катаклизмов устанавливаются насосные станции с дизельным приводом.

Насосы SPP разработаны специально для нужд противопожарной защиты и одобрены большинством специализированных сертификационных органов во всем мире.

Наиболее распространенными объектами установки пожарных насосов во всем мире являются:

- торговые объекты;
- многоместные гаражи;
- больницы;
- аэропорты;
- высотные дома;
- склады;
- логистические центры;
- промышленные предприятия (нефтяные платформы, энергетические объекты, топливные станции и др);
- предприятия, производящие продукты с высоким риском возгорания.

Такие станции обычно представляют собой смонтированную на единой раме систему, в состав которой входят:

Дизельный двигатель Clarke с системами охлаждения, питания и смазки

- Охлаждение-воздушная или жидкостная система.
- Двигатели:
 - По мощности от 40 до 450 кВт.
 - По скорости вращения — 1950 и 2950 об./мин.

Пожарный насос

Основные насосы — горизонтальные одноступенчатые. Возможны также насосные станции с основными насосами другой конструкции (вертикальный/горизонтальный, насос двухстороннего всасывания, вертикальный, турбинный насос и др).

Топливный бак

В зависимости от типоразмера установки, запаса дизельного топлива в баке достаточно для обеспечения 4, 6, 8 или 12 часов непрерывной работы.

Шкаф управления

Для обеспечения полной совместимости оборудования компания SPP, занимается поставкой шкафов сигнализации и управления. Шкафы управления дизельных двигателей могут идти в комплекте с электрическими стартерами 12–24 В постоянного тока, гидравлическими и воздушными пускателями. Шкафы могут поставляться отдельно или смонтированными на фундаментной плите, полностью подключенными к насосной установке.

Также возможна поставка дистанционного блока аварийной сигнализации.

Комплект аккумуляторных батарей с зарядным устройством

Промышленный глушитель



Сертификация пожарного насоса является, безусловно, основным фактором обеспечения внутреннего спокойствия тех, кто строит, обслуживает или эксплуатирует здания. Сертификат свидетельствует о том, что производителю противопожарных установок и систем была дана независимая оценка, а также что они соответствуют промышленным стандартам. Противопожарные насосные агрегаты проходят строгие испытания на испытательном стенде завода-изготовителя, а гарантированные параметры заносятся в протокол испытаний.

Надежность пожарных насосов подтверждена одной из крупнейших международных страховых компаний FM Global и Лабораторией по технике безопасности UL.

Конструкция пожарных насосов выполнена в соответствии с требованиями NFPA-20. Оборудование соответствует российской норме пожарной безопасности.

НАСОСНЫЕ УСТАНОВКИ

Технические данные

Горизонтальный насос двустороннего всасывания

Производительность	50-1200 (м ³ /ч)
Напор	25-1000м
Привод	Дизельный или электрический
Комплект поставки	Шкаф управления, промышленный глушитель, топливный бак



Вертикальный насос двухстороннего всасывания

Производительность	50-450 м ³ /ч
Напор	250-340 м
Привод	Электрический
Комплект поставки	Шкаф управления



Одноступенчатый рядный насос

Производительность	10-500 м ³ /ч
Напор	30-70 м
Привод	Дизельный или электрический
Комплект поставки	Шкаф управления, промышленный глушитель, топливный бак



Торцевой насос

Производительность	90-170 м ³ /ч
Напор	25-1000 м
Привод	Дизельный или электрический
Комплект поставки	Шкаф управления, промышленный глушитель, топливный бак



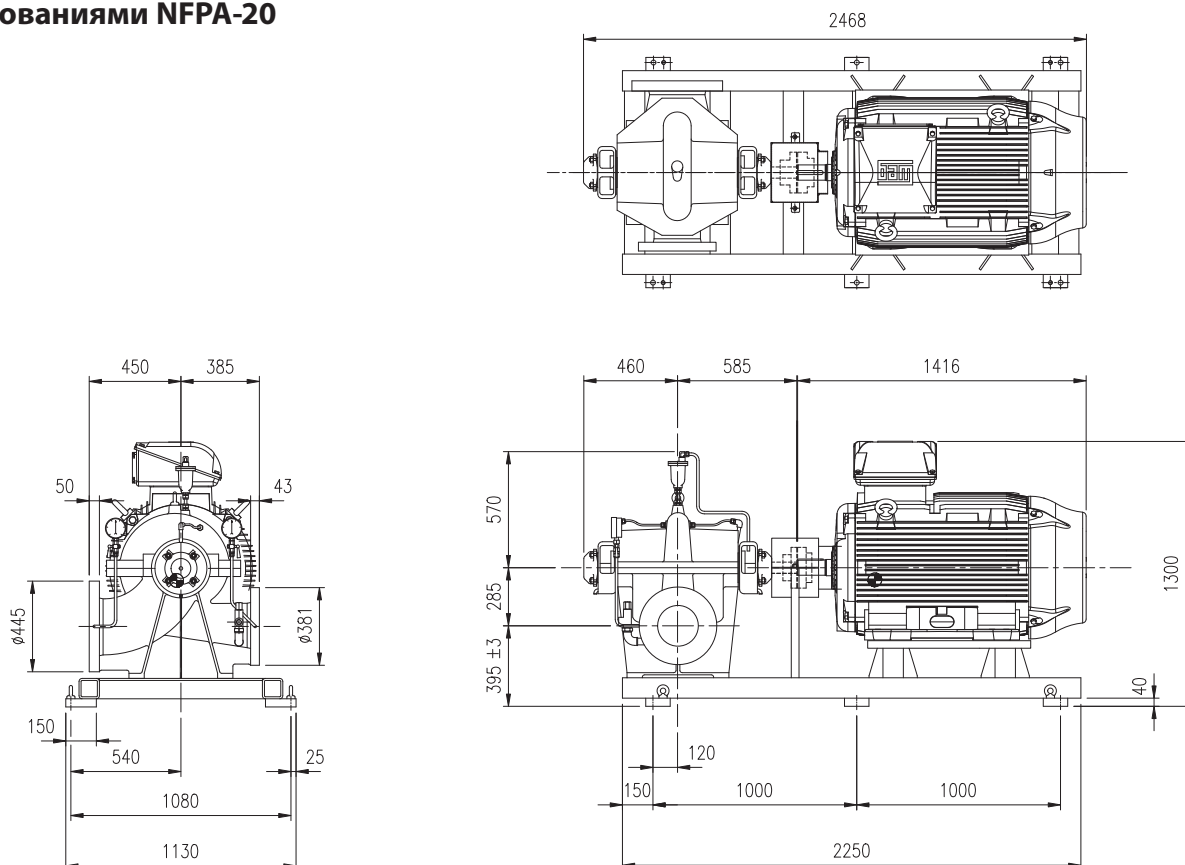
Вертикальный турбинный насос

Производительность	55-1000 м ³ /ч
Напор	50-260 м
Привод	Дизельный или электрический
Комплект поставки	Шкаф управления, промышленный глушитель, топливный бак

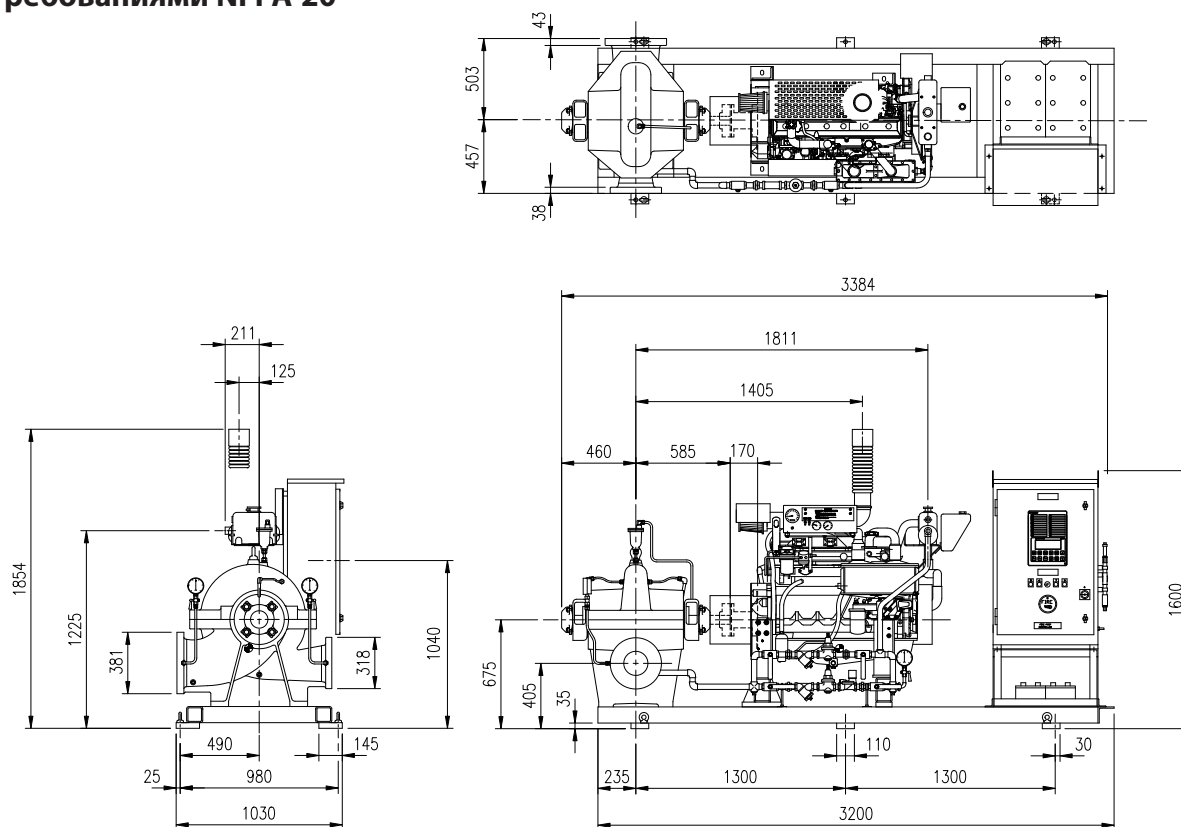


НАСОСНЫЕ УСТАНОВКИ

Типовая схема пожарной насосной установки с электрическим приводом в соответствии с требованиями NFPA-20



Типовая схема пожарной насосной установки с дизельным приводом в соответствии с требованиями NFPA-20



БЕССВАРНЫЕ СОЕДИНЕНИЯ

Описание

Изделия с пазами предназначены для использования в системах трубопроводов с пазами на концах. Такая конструкция более экономически выгодна и надежна по сравнению со сварными или фланцевыми соединениями.

Применение

- Системы противопожарной защиты: в спринклерных водозаполненных и водовоздушных системах, дренажных, а так же в системах пенного пожаротушения.
- При строительстве туннелей, мостов, шахт. Постоянные и временные трубопроводы для подачи сжатого воздуха и воды. Сливные линии с жидкими растворами для транспортировки песка, камней и воды.
- Системы обогрева и кондиционирования. Для слива и обработки жидкостей в трубопроводах, пневматических системах.
- Системы снабжающих трубопроводов для снежных пушек.
- Компенсация осадки фундамента.

Применение в системах хозяйственно-питьевого водоснабжения подтверждается Экспертным заключением о соответствии продукции Единым санитарно-эпидемиологическим и гигиеническим требованиям № 5166.

Спецификация

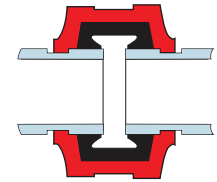
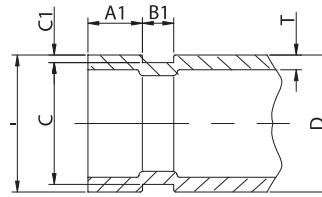
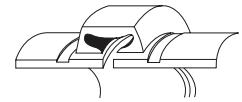
Муфты и фитинги	Ковкий чугун
Прокладки	EPDM (рабочая температура для прокладки EPDM: от -34 до +110 °С)
Болты и гайки	Углеродистая сталь с гальваническим цинковым покрытием
Покрытие*	- Эпоксидное покрытие красного или оранжевого цвета - Горячее цинкование

* Возможность любого вида покрытия по запросу

Сертификаты соответствия: FM.

Таблица подбора муфты в соответствии с диаметром трубы, (мм)

DN		Ø трубы	A1	B1	C1	C		T	F	Наружный диаметр трубы и толщина стенки	
дюйм	мм					Основной размер	Допустимое отклонение			ГОСТ 3262-75	ГОСТ 10704-91
1	25	33,7	15,9	7,2	1,7	30,2	-0,38	1,65	34,5	33,5×2,8	32,0×2,2
1 1/4	32	42 (42,4)	15,9	7,2	1,7	39	-0,38	1,65	43,3	42,3×2,8	40,0×2,2
1 1/2	40	48 (48,3)	15,9	7,2	1,6	45,1	-0,38	1,65	49,4	48,0×3,0	45,0×2,2
2	50	60 (60,3)	15,9	8,8	1,6	57,2	-0,38	1,65	62,2	60,0×3,0	-
2 1/2	65	73	15,9	8,8	2	69,1	-0,46	2,11	75,2	-	-
2 1/2	65	76 (76,1)	15,9	8,8	1,9	72,3	-0,46	2,11	77,7	75,5×3,2	76,0×2,8
3	80	89 (88,9)	15,9	8,8	2	84,9	-0,46	2,11	90,6	88,5×3,5	89,0×2,8
4	100	108	15,9	8,8	2,1	103,7	-0,51	2,11	109,7	-	108,0×2,8 108,0×3,0
4	100	114 (114,3)	15,9	8,8	2,1	110,1	-0,51	2,11	116,2	114,0×4,0	114,0×2,8 114,0×3,0
5	125	133	15,9	8,8	2	129,1	-0,51	2,77	134,9	-	133,0×3,2 133,0×3,5
5	125	140 (139,7)	15,9	8,8	2,1	135,5	-0,51	2,77	141,7	-	140,0×3,2
5	125	141,3	15,9	8,8	2,2	137	-0,51	2,77	143,5	140,0×4,0	140,0×3,2
6	150	159	15,9	8,8	2,2	154,6	-0,56	2,77	161	-	159,0×3,2 159,0×4,0
6	150	165 (165,1)	15,9	8,8	2,2	160,8	-0,56	2,77	167,1	165,0×4,0	-
6	150	168 (168,3)	15,9	8,8	2,2	164	-0,56	2,77	170,7	-	168,0
8	200	216,3	19,1	11,9	2,4	211,6	-0,64	2,77	220,7	-	-
8	200	219 (219,1)	19,1	11,9	2,4	214,4	-0,64	2,77	221,5	-	219,0 x4,0
10	250	267,4	19,1	11,9	2,4	262,6	-0,69	3,4	271,8	-	-
10	250	273	19,1	11,9	2,4	268,3	-0,69	3,4	275,4	-	273
12	300	318,5	19,1	11,9	2,8	312,9	-0,76	3,96	322,8	-	-
12	300	325/323,9	19,1	13/11,9	3/2,8	319/318,3	-0,76	3,96	327,3/326,2	-	325
14	350	377/355,6	25/23,8	13/11,9	5,5/2,8	366/350	-0,76	3,96	381,1/359,7	-	355,6 377,0
16	400	426/406,4	25/23,8	13/11,9	5,5/2,8	415/400,8	-0,76	4,19	430,1/410,5	-	406,4
18	450	480/457,2	25/25,4	13/11,9	5,5/2,8	469/451,6	-0,76	4,19	484,1/461,3	-	-
20	500	530/508	25/25,4	13/11,9	5,5/2,8	519/502,4	-0,76	4,78	534,1/512,1	-	530,0
24	600	630/610	25/25,4	13/12,7	5,5/4,4	619/600,9	-0,76	5,54	634,7/614,7	-	630,0



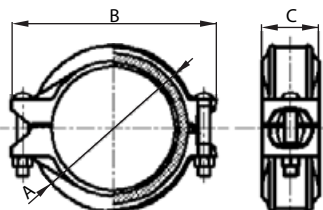
Преимущества

- Способность приспосабливаться к нецентрированности.
- Способность компенсировать небольшие отклонения труб на стыках.
- Способность амортизировать продольные движения труб, вызываемые изменениями температуры.
- Быстрое соединение с оборудованием (клапанами, задвижками, затворами, оросителями).
- Позволяет вращать трубу для выравнивания.
- Не требуется специальных навыков для осуществления монтажа.
- Отсутствие сварной окалины.
- Нет утоньшения в местах соединения труб.
- Нет опасности возникновения пожара во время монтажа.
- Быстрый монтаж.
- Простота в обслуживании.
- Возможность заводского изготовления (сборки).
- Низкая стоимость монтажа.



БЕССВАРНЫЕ СОЕДИНЕНИЯ

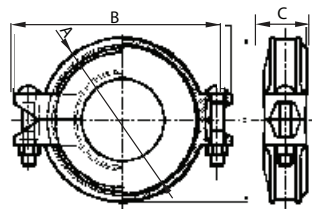
Муфта жесткая (Rigid coupling)



Размеры, (мм)

Номин. размер	Внешний диаметр трубы	PNраб., (МПа)	A	B	C	Размер болта	Сертификаты
25	33,7	3,45	59	100	44	3/8×55-2	UL, FM, VdS, LPCB
32	42,4	3,45	66	105	45	3/8×55-2	UL, FM, VdS, LPCB
40	48,3	3,45	72	112	45	3/8×55-2	UL, FM, VdS, LPCB
50	60,3	3,45	85	130	45	3/8×55-2	UL, FM, VdS, LPCB
65	73,0	3,45	98	140	45	3/8×55-2	UL, FM, LPCB
65	76,1	3,45	101	145	45	3/8×55-2	UL, FM, VdS, LPCB
80	88,9	3,45	115	168	46	1/2×70-2	UL, FM, VdS, LPCB
100	108,0	3,45	140	197	52	1/2×70-2	UL, FM, LPCB
100	114,3	3,45	146	200	52	1/2×70-2	UL, FM, VdS, LPCB
125	133,0	3,10	165	226	52	5/8×85-2	UL, FM, LPCB
125	139,7	3,10	170	235	52	5/8×85-2	UL, FM, VdS, LPCB
125	141,3	3,10	172	235	52	5/8×85-2	UL, FM, LPCB
150	159,0	3,10	190	267	52	5/8×85-2	UL, FM, LPCB
150	165,1	3,10	198	262	52	5/8×85-2	UL, FM, LPCB
150	168,3	3,10	202	265	52	5/8×85-2	UL, FM, VdS, LPCB
200	219,1	3,10	260	342	62	3/4×115-2	UL, FM, VdS, LPCB
250	273,0	2,07	327	420	63	7/8×125-2	UL, FM, LPCB
300	323,9	2,07	370	465	63	7/8×140-2	UL, FM
350	355,6	2,07	415	510	72	7/8×140-3	UL, FM
350	377,0	1,6	435	535	72	7/8×140-3	FM
400	406,4	2,07	468	575	72	7/8×140-3	UL, FM
400	426,0	1,6	490	592	72	7/8×140-4	FM

Муфта гибкая (Flexible Coupling)



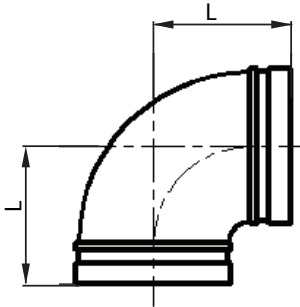
Размеры, (мм)

Номин. размер	Внешний диаметр трубы	PNраб., (МПа)	A	B	C	Размер болта	Сертификаты
25	33,7	3,45	55	92	42	3/8×55-2	UL, FM, VdS, LPCB
32	42,4	3,45	65	104	44	3/8×55-2	UL, FM, VdS, LPCB
40	48,3	3,45	70	110	44	3/8×55-2	UL, FM, VdS, LPCB
50	60,3	3,45	83	124	44	3/8×55-2	UL, FM, VdS, LPCB
65	73,0	3,45	96	143	45	3/8×55-2	UL, FM, LPCB
65	76,1	3,45	100	145	45	3/8×55-2	UL, FM, VdS, LPCB
80	88,9	3,45	115	160	45	1/2×70-2	UL, FM, VdS, LPCB
100	108,0	3,45	138	190	50	1/2×70-2	UL, FM, LPCB
100	114,3	3,45	145	198	50	1/2×70-2	UL, FM, VdS, LPCB
125	133,0	3,10	162	225	51	5/8×80-2	UL, FM, LPCB
125	139,7	3,10	169	230	52	5/8×80-2	UL, FM, VdS, LPCB
125	141,3	3,10	170	232	51	5/8×80-2	UL, FM, LPCB
150	159,0	3,10	190	254	52	5/8×85-2	UL, FM, LPCB
150	165,1	3,10	196	260	52	5/8×85-2	UL, FM, LPCB
150	168,3	3,10	200	265	52	5/8×85-2	UL, FM, VdS, LPCB
200	219,1	3,10	258	350	60	3/4×115-2	UL, FM, VdS, LPCB
250	273,0	2,07	337	406	65	7/8×140-2	UL, FM, VdS,
300	323,9	2,07	372	460	64	7/8×140-2	UL, FM
350	377,0	1,6	428	520	72	7/8×140-3	UL, FM
400	426,0	1,6	476	570	73	7/8×140-3	UL, FM

БЕССВАРНЫЕ СОЕДИНЕНИЯ

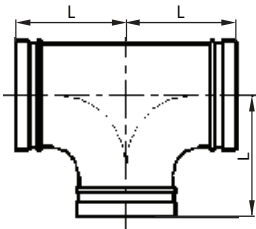
90°

Колено/отвод 90 (Elbow)



Размеры, (мм)

Номинальный размер	Внешний диаметр трубы	PNраб., (МПа)	Размеры L	Сертификаты
25	33,7	3,45	57	UL, FM, VdS,
32	42,4	3,45	70	UL, FM, VdS,
40	48,3	3,45	70	UL, FM, VdS,
50	60,3	3,45	82,5	UL, FM, VdS,
65	73,0	3,45	95	UL, FM
65	76,1	3,45	95	UL, FM, VdS,
80	88,9	3,45	108	UL, FM, VdS,
100	108,0	3,45	127	UL, FM, VdS,
100	114,3	3,45	127	UL, FM, VdS,
125	133,0	3,45	122	UL, FM
125	139,7	3,45	140	UL, FM, VdS,
125	141,3	3,45	140	UL, FM
150	159,0	3,45	165	UL, FM, VdS,
150	165,1	3,45	165	UL, FM
150	168,3	3,45	165	UL, FM, VdS,
200	219,1	3,45	197	UL, FM, VdS,
250	267,4	3,45	229	UL, FM
250	273,0	3,45	229	UL, FM, VdS,
300	318,5	3,45	254	UL, FM
300	323,9	3,45	254	UL, FM, VdS,
350	377,0	2,07	279	UL, FM
400	426,0	2,07	305	UL, FM

Тройник равносторонний
(Grooved Equal Tee)

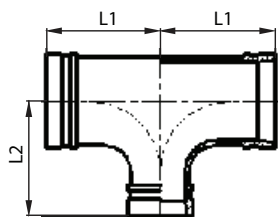
Размеры, (мм)

Номинальный размер	Внешний диаметр трубы	PNраб., (МПа)	Размеры L	Сертификаты
25	33,7	3,45	57	UL, FM, VdS,
32	42,4	3,45	70	UL, FM, VdS,
40	48,3	3,45	70	UL, FM, VdS,
50	60,3	3,45	82,5	UL, FM, VdS,
65	73,0	3,45	95	UL, FM
65	76,1	3,45	95	UL, FM, VdS,
80	88,9	3,45	108	UL, FM, VdS,
100	108,0	3,45	127	UL, FM, VdS,
100	114,3	3,45	127	UL, FM, VdS,
125	133,0	3,45	122	UL, FM
125	139,7	3,45	140	UL, FM, VdS,
125	141,3	3,45	140	UL, FM
150	159,0	3,45	165	UL, FM, VdS,
150	165,1	3,45	165	UL, FM
150	168,3	3,45	165	UL, FM, VdS,
200	219,1	3,45	197	UL, FM, VdS,
250	267,4	3,45	229	UL, FM
250	273,0	3,45	229	UL, FM, VdS,
300	318,5	3,45	254	UL, FM
300	323,9	3,45	254	UL, FM, VdS,
350	377,0	2,07	279	UL, FM
400	426,0	2,07	305	UL, FM



БЕССВАРНЫЕ СОЕДИНЕНИЯ

Тройник переходной (Grooved Reducing Tee)



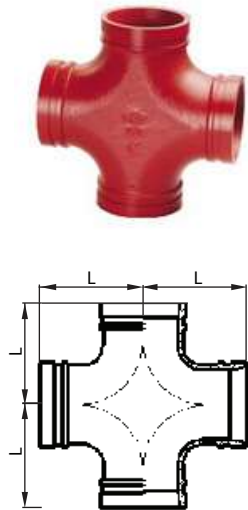
Размеры, (мм)

Номинальный размер	Внешний диаметр трубы	PNраб., (МПа)	L1	L2	Сертификаты
50×25	60,3×33,7	3,45	70	70	UL, FM, VdS
50×40	60,3×48,3	3,45	70	70	UL, FM, VdS
65×40	73,0×48,3	3,45	76	76	UL, FM
65×50	73,0×60,3	3,45	76	76	UL, FM
65×32	76,1×42,4	3,45	76	76	UL, FM
65×40	76,1×48,3	3,45	76	76	UL, FM, VdS
65×50	76,1×60,3	3,45	76	76	UL, FM, VdS
80×25	88,9×33,7	3,45	108	108	UL, FM, VdS
80×32	88,9×42,4	3,45	85,5	85,5	UL, FM
80×40	88,9×48,3	3,45	85,5	85,5	UL, FM, VdS
80×50	88,9×60,3	3,45	85,5	85,5	UL, FM, VdS
80×65	88,9×73,0	3,45	85,5	85,5	UL, FM
80×65	88,9×76,1	3,45	85,5	85,5	UL, FM, VdS
100×50	108,0×60,3	3,45	101	101	UL, FM
100×80	108,0×88,9	3,45	101	101	UL, FM
100×25	114,3×33,7	3,45	101	101	UL, FM, VdS
100×40	114,3×48,3	3,45	101	101	UL, FM, VdS
100×50	114,3×60,3	3,45	101	101	UL, FM, VdS
100×65	114,3×73,0	3,45	101	101	UL, FM
100×65	114,3×76,1	3,45	101	101	UL, FM, VdS
100×80	114,3×88,9	3,45	101	101	UL, FM, VdS
125×50	133,0×60,3	3,45	124	124	UL, FM
125×65	133,0×76,1	3,45	124	124	UL, FM
125×100	133,0×108,0	3,45	124	124	UL, FM
125×100	133,0×114,3	3,45	124	124	UL, FM
125×40	139,7×48,3	3,45	140	140	UL, FM
125×50	139,7×60,3	3,45	124	124	UL, FM
125×65	139,7×76,1	3,45	124	124	UL, FM
125×80	139,7×88,9	3,45	124	124	UL, FM
125×100	139,7×114,3	3,45	124	124	UL, FM, VdS
150×60	159,0×60,3	3,45	140	140	UL, FM
150×65	159,0×76,1	3,45	140	140	UL, FM
150×80	159,0×88,9	3,45	140	140	UL, FM
150×100	159,0×108,0	3,45	140	140	UL, FM
150×100	159,0×114,3	3,45	140	140	UL, FM
150×125	159,0×133,0	3,45	140	140	UL, FM, VdS
150×50	165,1×60,3	3,45	140	140	UL, FM
150×65	165,1×76,1	3,45	140	140	UL, FM
150×80	165,1×88,9	3,45	140	140	UL, FM
150×100	165,1×114,3	3,45	140	140	UL, FM
150×125	165,1×139,7	3,45	140	140	UL, FM
150×50	168,3×60,3	3,45	140	140	UL, FM
150×65	168,3×73,0	3,45	140	140	UL, FM
150×65	168,3×76,1	3,45	140	140	UL, FM
150×80	168,3×88,9	3,45	140	140	UL, FM, VdS
150×100	168,3×114,3	3,45	140	140	UL, FM, VdS
150×125	168,3×141,3	3,45	140	140	UL, FM, VdS
200×150	219,1×165,1	3,45	175	175	UL, FM, VdS
200×50	219,1×60,3	3,45	175	175	UL, FM, VdS
200×65	219,1×76,1	3,45	175	175	UL, FM, VdS
200×80	219,1×88,9	3,45	175	175	UL, FM, VdS
200×100	219,1×108,0	3,45	175	175	UL, FM, VdS
200×100	219,1×114,3	3,45	175	175	UL, FM, VdS
200×125	219,1×133,0	3,45	175	175	UL, FM, VdS
200×125	219,1×139,7	3,45	175	175	UL, FM, VdS
200×150	219,1×159,0	3,45	175	175	UL, FM, VdS
200×150	219,1×165,1	3,45	175	175	UL, FM, VdS
200×150	219,1×168,3	3,45	175	175	UL, FM, VdS

БЕССВАРНЫЕ СОЕДИНЕНИЯ

Номинальный размер	Внешний диаметр трубы	PNраб., (МПа)	L1	L2	Сертификаты
250×150	273,0×159,0	3,45	229	229	UL, FM, VdS
250×150	273,0×165,1	3,45	229	229	UL, FM, VdS
250×200	273,0×219,1	3,45	229	229	UL, FM, VdS
300×150	323,9×165,1	3,45	254	254	UL, FM, VdS
300×200	323,9×219,1	3,45	254	254	UL, FM, VdS
300×250	323,9×273,0	3,45	254	254	UL, FM, VdS

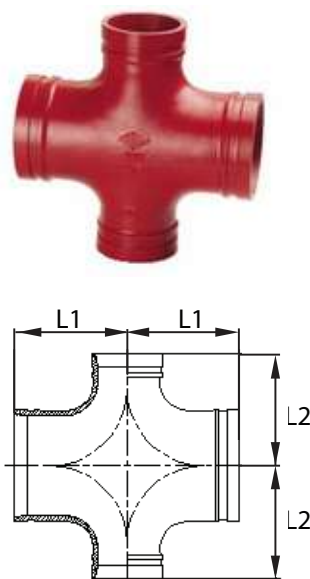
Крест (Cross)



Размеры, (мм)

Номинальный размер	Внешний диаметр трубы	PNраб., (МПа)	Размеры L	Сертификаты
32	42,4	3,45	70	UL, FM, VdS
40	48,3	3,45	70	UL, FM, VdS
50	60,3	3,45	70	UL, FM, VdS
65	73,0	3,45	76	UL, FM
65	76,1	3,45	76	UL, FM, VdS
80	88,9	3,45	85,5	UL, FM, VdS
100	108,0	3,45	101	UL, FM
100	114,3	3,45	101	UL, FM, VdS
125	139,7	3,45	124	UL, FM, VdS
125	141,3	3,45	124	UL, FM
150	159,0	3,45	140	UL, FM
150	165,1	3,45	140	UL, FM
150	168,3	3,45	140	UL, FM, VdS
200	219,1	3,45	175	UL, FM, VdS
250	273,0	3,45	229	UL, FM, VdS
300	323,9	3,45	254	UL, FM, VdS

Крест переходной (Reducing Cross)



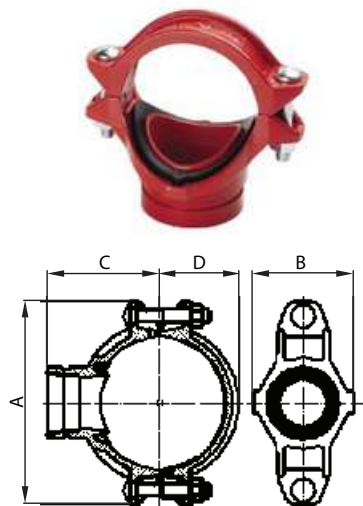
Размеры, (мм)

Номинальный размер	Внешний диаметр трубы	PNраб., (МПа)	L1	L2	Сертификаты
65×50	76,1×60,3	3,45	76	76	UL, FM
80×50	88,9×60,3	3,45	108	108	UL, FM
100×50	114,3×60,3	3,45	101	101	UL, FM
100×80	114,3×88,9	3,45	127	127	UL, FM
125×100	139,7×114,3	3,45	124	124	UL, FM
150×50	165,1×60,3	3,45	140	140	UL, FM
150×65	165,1×76,1	3,45	165	165	UL, FM
150×80	165,1×88,9	3,45	140	140	UL, FM
150×100	165,1×114,3	3,45	140	140	UL, FM
200×50	219,1×60,3	3,45	197	197	UL, FM
200×50	219,1×114,3	3,45	175	175	UL, FM
200×100	219,1×114,3	3,45	175	175	UL, FM
200×125	219,1×139,7	3,45	175	175	UL, FM
200×150	219,1×159,0	3,45	175	175	UL, FM
200×150	219,1×165,1	3,45	175	175	UL, FM



БЕССВАРНЫЕ СОЕДИНЕНИЯ

Тройник механический с пазами (Mechanical Tee)

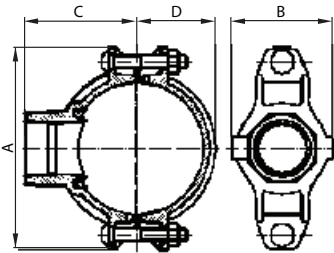


Размеры, (мм)

Номинальный размер	Внешний диаметр трубы	PNраб., (МПа)	Диаметр отверстия 1,6,0	A	B	C	D	Размер болта	Сертификаты
50x32	60,3x42,4	2,07	45	116	76	69,5	39	3/8x55	UL, FM
50x40	60,3x48,3	2,07	45	116	76	69,5	39	3/8x55	UL, FM
65x32	73,0x42,4	2,07	51	144	84,5	75	49	1/2x70	UL, FM
65x25	76,1x33,7	2,07	38	137	71	78	49,5	1/2x70	UL, FM
65x32	76,1x42,4	2,07	51	137	84,5	78	49,5	1/2x70	UL, FM
65x40	76,1x48,3	2,07	51	137	84,5	78	49,5	1/2x70	UL, FM
80x25	88,9x33,7	2,07	38	152	72,5	84,5	56,5	1/2x75	UL, FM
80x32	88,9x42,4	2,07	51	152	85,5	84,5	56,5	1/2x75	UL, FM
80x40	88,9x48,3	2,07	51	152	85,5	84,5	56,5	1/2x75	UL, FM
80x50	88,9x60,3	2,07	64	152	98	84,5	56,5	1/2x75	UL, FM
100x25	114,3x33,7	2,07	38	188	78,4	102	70	1/2x75	UL, FM
100x40	114,3x48,3	2,07	51	188	89	102	70	1/2x75	UL, FM
100x50	114,3x60,3	2,07	64	188	104,5	102	70	1/2x75	UL, FM
100x65	114,3x73,0	2,07	70	188	104,5	102	70	1/2x75	UL, FM
100x65	114,3x76,1	2,07	70	188	104,5	102	70	1/2x75	UL, FM
100x80	114,3x88,9	2,07	89	188	124	102	70	1/2x75	UL, FM
125x80	133,0x88,9	2,07	89	209	132	109,5	77	5/8x85	UL, FM
125x50	139,7x60,3	2,07	64	221	112,5	118	84	5/8x85	UL, FM
125x65	139,7x76,1	2,07	70	221	112,5	118	84	5/8x85	UL, FM
125x80	139,7x88,9	2,07	89	221	136	122	84	5/8x85	UL, FM
125x100	139,7x114,3	2,07	114	221	160	125	84	5/8x85	UL, FM
150x100	159,1x108,0	2,07	114	244	154	133	94	5/8x105	UL, FM
150x100	159,1x114,3	2,07	114	244	159	125	94	5/8x105	UL, FM
150x50	165,1x60,3	2,07	64	244	112,5	127	97,5	5/8x105	UL, FM
150x65	165,1x76,1	2,07	70	244	112,5	127	97,5	5/8x105	UL, FM
150x80	165,1x88,9	2,07	89	244	132	141	97,5	5/8x105	UL, FM
150x100	165,1x114,3	2,07	114	244	154	135	97,5	5/8x105	UL, FM
150x40	168,3x48,3	2,07	51	247	95	128	98,5	5/8x105	UL, FM
150x50	168,3x60,3	2,07	64	247	114	134	98,5	5/8x105	UL, FM
150x65	168,3x73,0	2,07	70	247	115	134	98,5	5/8x105	UL, FM
150x80	168,3x88,9	2,07	89	247	132	141	98,5	5/8x105	UL, FM
150x100	168,3x114,3	2,07	114	247	156,5	138	98,5	5/8x105	UL, FM
200x50	219,1x60,3	2,07	64	322	118	158	125	3/4x115	UL, FM
200x65	219,1x76,1	2,07	70	322	118	158	125	3/4x115	UL, FM
200x80	219,1x88,9	2,07	89	322	136,5	161	125	3/4x115	UL, FM
200x100	219,1x114,3	2,07	114	322	164	161	125	3/4x115	UL, FM
250x100	273,0x114,3	2,07	114	376	164	189	155	3/4x120	UL, FM

БЕССВАРНЫЕ СОЕДИНЕНИЯ

Тройник механический
с внутренней резьбой
(Mechanical Tee)



Размеры, (мм)

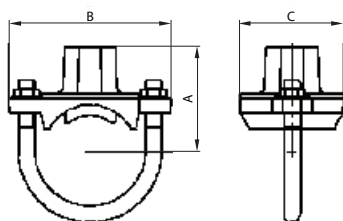
Номинальный размер	Внешний диаметр трубы	PNраб., (МПа)	Диаметр отверстия 1,6,0	A	B	C	D	Размер болта	Сертификаты
50x15	60,3x21,3	2,07	38	116	68	60	39	3/8x55	UL, FM
50x20	60,3x26,9	2,07	38	116	68	60	39	3/8x55	UL, FM
50x25	60,3x33,7	2,07	38	116	68	60	39	3/8x55	UL, FM
50x32	60,3x42,4	2,07	45	116	76	65	39	3/8x55	UL, FM
50x40	60,3x48,3	2,07	45	116	76	65	39	3/8x55	UL, FM
65x20	73,0x26,9	2,07	38	144	71	75	49	1/2x70	UL, FM
65x25	73,0x33,7	2,07	38	144	70	69	49	1/2x70	UL, FM
65x32	73,0x42,4	2,07	51	144	84,5	73	49	1/2x70	UL, FM
65x40	73,0x48,3	2,07	51	144	84,5	73	49	1/2x70	UL, FM
65x15	76,1x21,3	2,07	38	137	71	75	49	1/2x70	UL, FM
65x20	76,1x26,9	2,07	38	137	71	75	49	1/2x70	UL, FM
65x25	76,1x33,7	2,07	38	137	71	75	49	1/2x70	UL, FM
65x32	76,1x42,4	2,07	51	137	84,5	75	49	1/2x70	UL, FM
65x40	76,1x48,3	2,07	51	137	84,5	75	49	1/2x70	UL, FM
80x15	88,9x21,3	2,07	38	152	72,5	80	56,5	1/2x75	UL, FM
80x20	88,9x26,9	2,07	38	152	72,5	80	56,5	1/2x75	UL, FM
80x25	88,9x33,7	2,07	38	152	72,5	80	56,5	1/2x75	UL, FM
80x32	88,9x42,4	2,07	51	152	85,5	80	56,5	1/2x75	UL, FM
80x40	88,9x48,3	2,07	51	152	85,5	80	56,5	1/2x75	UL, FM
80x50	88,9x60,3	2,07	64	152	98	80	56,5	1/2x75	UL, FM
100x25	108,1x33,7	2,07	38	172	78,5	87	64,5	1/2x75	UL, FM
100x32	108,1x42,4	2,07	51	172	89	87	64,5	1/2x75	UL, FM
100x40	108,0x48,3	2,07	51	172	89	87	64,5	1/2x75	UL, FM
100x50	108,0x60,3	2,07	64	188	104,5	100	70	1/2x75	UL, FM
100x65	108,0x76,1	2,07	70	172	106,5	100	64,5	1/2x75	UL, FM
100x15	114,3x21,3	2,07	38	188	78,5	90	70	1/2x75	UL, FM
100x20	114,3x26,9	2,07	38	188	78,5	90	70	1/2x75	UL, FM
100x25	114,3x33,7	2,07	38	188	78,5	93	70	1/2x75	UL, FM
100x32	114,3x42,4	2,07	51	188	89	95	70	1/2x75	UL, FM
100x40	114,3x48,3	2,07	51	188	89	97	70	1/2x75	UL, FM
100x50	114,3x60,3	2,07	64	172	106,5	92	64,5	1/2x75	UL, FM
100x65	114,3x73,0	2,07	70	188	104,5	102	70	1/2x75	UL, FM
100x65	114,3x76,1	2,07	70	188	104,5	102	70	1/2x75	UL, FM
100x80	114,3x88,9	2,07	89	188	124	102	70	1/2x75	UL, FM
125x25	133,0x33,7	2,07	38	209	78	105	77	5/8x85	UL, FM
125x32	133,0x42,4	2,07	51	209	93	105	77	5/8x85	UL, FM
125x40	133,0x48,3	2,07	51	209	93	105	77	5/8x85	UL, FM
125x50	133,0x60,3	2,07	64	209	112,5	110	77	5/8x85	UL, FM
125x65	133,0x76,1	2,07	70	209	112,5	115	77	5/8x85	UL, FM
125x80	133,0x88,9	2,07	89	209	132	118	77	5/8x85	UL, FM
125x25	139,7x33,7	2,07	38	221,5	78	110	84	5/8x85	UL, FM
125x32	139,7x42,4	2,07	51	221,5	93	112	84	5/8x85	UL, FM
125x40	139,7x48,3	2,07	51	221,5	93	112	84	5/8x85	UL, FM
125x50	139,7x60,3	2,07	64	221,5	112,5	115	84	5/8x85	UL, FM
125x65	139,7x76,1	2,07	70	221,5	112,5	115	84	5/8x85	UL, FM
125x80	139,7x88,9	2,07	89	221,5	132	120	84	5/8x85	UL, FM
125x100	139,7x114,3	2,07	114	221,5	156	125	84	5/8x85	UL, FM
150x25	159,0x33,7	2,07	38	244	78	116	94	5/8x105	UL, FM
150x32	159,0x42,4	2,07	51	244	93	118	94	5/8x105	UL, FM
150x40	159,0x48,3	2,07	51	244	93	118	94	5/8x105	UL, FM
150x50	159,0x60,3	2,07	64	244	112,5	115	94	5/8x105	UL, FM
150x65	159,0x76,1	2,07	70	244	112,5	125	94	5/8x105	UL, FM
150x80	159,0x88,9	2,07	89	244	133	125	94	5/8x105	UL, FM
150x100	159,1x114,3	2,07	114	244	156,5	130	94	5/8x105	UL, FM
150x15	165,1x21,3	2,07	38	244	78	115	97,5	5/8x105	UL, FM
125x20	165,1x26,9	2,07	38	244	78	115	97,5	5/8x105	UL, FM
150x25	165,1x33,7	2,07	38	244	78	118	97,5	5/8x105	UL, FM
150x32	165,1x42,4	2,07	51	244	93	118	97,5	5/8x105	UL, FM
150x40	165,1x48,3	2,07	51	244	93	118	97,5	5/8x105	UL, FM
150x50	165,1x60,3	2,07	64	244	112,5	128,5	97,5	5/8x105	UL, FM
150x65	165,1x76,1	2,07	70	244	112,5	128,5	97,5	5/8x105	UL, FM
150x80	165,1x88,9	2,07	89	244	132	128,5	97,5	5/8x105	UL, FM
150x100	165,1x114,3	2,07	114	244	154	135	97,5	5/8x105	UL, FM
150x32	168,3x42,4	2,07	51	247	95	130	98,5	5/8x105	UL, FM
150x40	168,3x48,3	2,07	51	247	95	122	98,5	5/8x105	UL, FM
150x50	168,3x60,3	2,07	64	247	112,5	132	98,5	5/8x105	UL, FM



БЕССВАРНЫЕ СОЕДИНЕНИЯ

Номин. размер	Внешний диаметр трубы	PNраб., (МПа)	Диаметр отверстия 1,6,0	A	B	C	D	Размер болта	Сертификаты
150x65	168,3x73,0	2,07	70	247	112,5	132	98,5	5/8x105	UL, FM
150x80	168,3x88,9	2,07	89	247	132	140	98,5	5/8x105	UL, FM
150x100	168,3x114,3	2,07	114	247	156,5	140	98,5	5/8x105	UL, FM
200x25	219,0x33,7	2,07	38	322	79,5	150	125	3/4x115	UL, FM
200x32	219,1x42,4	2,07	51	322	96,5	150	125	3/4x115	UL, FM
200x40	219,1x48,3	2,07	51	322	96,5	150	125	3/4x115	UL, FM
200x50	219,1x60,3	2,07	64	322	117	160	125	3/4x115	UL, FM
200x65	219,1x76,1	2,07	70	322	118	158,5	125	3/4x115	UL, FM
200x80	219,1x88,9	2,07	89	322	136,5	160	125	3/4x115	UL, FM
200x100	219,1x114,3	2,07	114	322	164	160	125	3/4x115	UL, FM
250x40	273,0x48,3	2,07	51	376	95,5	180	155	3/4x120	UL, FM
250x50	273,0x60,3	2,07	64	376	118	185	155	3/4x120	UL, FM
250x65	273,0x76,1	2,07	70	376	118	190	155	3/4x120	UL, FM
250x80	273,0x88,9	2,07	89	376	136,5	190	155	3/4x120	UL, FM
250x100	273,0x114,3	2,07	114	376	164	190	155	3/4x120	UL, FM

Тройник механический с U-болтом (U-bolt Mechanical Tee)



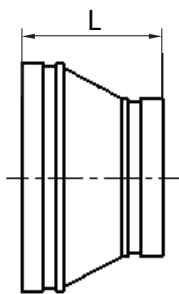
Размеры, (мм)

Номин. размер	Диаметр отверстия 1,6,0	PNраб., (МПа)	A	B	C	Размер болта	Сертификаты
32x15	30	2,07	54,4	88,9	57,2	3/8x73	UL, FM
32x20	30	2,07	54,4	88,9	57,2	3/8x73	UL, FM
32x25	30	2,07	57,7	88,9	57,2	3/8x73	UL, FM
40x15	30	2,07	57,4	88,9	57,2	3/8x73	UL, FM
40x20	30	2,07	57,4	88,9	57,2	3/8x73	UL, FM
40x25	30	2,07	60,8	88,9	57,2	3/8x73	UL, FM
50x15	30	2,07	63,3	95,3	57,2	3/8x90	UL, FM
50x20	30	2,07	63,3	95,3	57,2	3/8x90	UL, FM
50x25	30	2,07	66,6	95,3	57,2	3/8x90	UL, FM
65x15	30	2,07	69,9	108,0	57,2	3/8x105	UL, FM
65x20	30	2,07	69,9	108,0	57,2	3/8x105	UL, FM
65x25	30	2,07	73,2	108,0	57,2	3/8x105	UL, FM
80x25	38	2,07	145	73	79	1/2x105	UL, FM
100x25	38	2,07	185	72	89	1/2x125	UL, FM
100x32	51	2,07	185	85	95	1/2x125	UL, FM
100x40	51	2,07	185	85	95	1/2x125	UL, FM
150x25	38	2,07	254	75	120	5/8x173	UL, FM
150x32	51	2,07	254	88	120	5/8x173	UL, FM
150x40	51	2,07	254	88	120	5/8x173	UL, FM

БЕССВАРНЫЕ СОЕДИНЕНИЯ

Переход концентрический
с пазами (Grooved Concentric
Reducer)

Размеры, (мм)



Номинал. размер	Внешний диаметр трубы	PNраб., (МПа)	Размеры L	Сертификаты
32×25	42,4×33,7	3,45	64	UL, FM, VdS
40×32	48,3×42,4	3,45	64	UL, FM, VdS
50×32	60,3×42,4	3,45	64	UL, FM, VdS
50×40	60,3×48,3	3,45	64	UL, FM, VdS
65×32	73,0×42,4	3,45	64	UL, FM
65×40	73,0×48,3	3,45	64	UL, FM
65×50	73,0×60,3	3,45	64	UL, FM
65×50	76,1×42,4	3,45	64	UL, FM, VdS
65×40	76,1×48,3	3,45	64	UL, FM, VdS
65×50	76,1×60,3	3,45	64	UL, FM, VdS
80×25	88,9×33,7	3,45	64	UL, FM, VdS
80×40	88,9×48,3	3,45	64	UL, FM, VdS
80×50	88,9×60,3	3,45	64	UL, FM, VdS
80×65	88,9×73,0	3,45	64	UL, FM
80×65	88,9×76,1	3,45	64	UL, FM, VdS
100×50	108,0×60,3	3,45	76	UL, FM
100×65	108,0×73,0	3,45	76	UL, FM
100×65	108,0×76,1	3,45	76	UL, FM
100×80	108,0×88,9	3,45	76	UL, FM
100×32	114,3×42,4	3,45	76	UL, FM, VdS
100×40	114,3×48,3	3,45	76	UL, FM, VdS
100×50	114,3×60,3	3,45	76	UL, FM, VdS
100×65	114,3×73,0	3,45	76	UL, FM
100×65	114,3×76,1	3,45	76	UL, FM, VdS
100×80	114,3×88,9	3,45	76	UL, FM, VdS
125×100	133,0×108,0	3,45	89	UL, FM
125×100	133,0×114,3	3,45	89	UL, FM
125×50	139,7×60,3	3,45	89	UL, FM
125×65	139,7×76,1	3,45	89	UL, FM, VdS
125×80	139,7×88,9	3,45	89	UL, FM, VdS
125×100	139,7×114,3	3,45	89	UL, FM, VdS
125×65	141,3×73,0	3,45	89	UL, FM
125×80	141,3×88,9	3,45	89	UL, FM
125×100	141,3×114,3	3,45	89	UL, FM
150×50	159,0×60,3	3,45	102	UL, FM
150×65	159,0×76,1	3,45	102	UL, FM
150×80	159,0×88,9	3,45	102	UL, FM
150×100	159,0×108	3,45	102	UL, FM
150×100	159,0×114,3	3,45	102	UL, FM
150×125	159,0×133,0	3,45	102	UL, FM
150×50	165,1×60,3	3,45	102	UL, FM
150×65	165,1×76,1	3,45	102	UL, FM
150×80	165,1×88,9	3,45	102	UL, FM
150×100	165,1×114,3	3,45	102	UL, FM
150×125	165,1×139,7	3,45	102	UL, FM
150×50	168,3×60,3	3,45	102	UL, FM, VdS
150×65	168,3×73,0	3,45	102	UL, FM
150×65	168,3×76,1	3,45	102	UL, FM, VdS
150×80	168,3×88,9	3,45	102	UL, FM, VdS
150×100	168,3×114,3	3,45	102	UL, FM, VdS
150×125	168,3×139,7	3,45	102	UL, FM, VdS
150×125	168,3×141,3	3,45	102	UL, FM
200×100	216,3×114,3	3,45	127	UL, FM
200×150	216,3×165,1	3,45	127	UL, FM
200×65	219,1×73,0	3,45	127	UL, FM
200×80	219,1×88,9	3,45	127	UL, FM, VdS
200×100	219,1×114,3	3,45	127	UL, FM, VdS
200×125	219,1×139,7	3,45	127	UL, FM, VdS
200×125	219,1×141,3	3,45	127	UL, FM
200×150	219,1×159,0	3,45	127	UL, FM
200×150	219,1×165,1	3,45	127	UL, FM
200×150	219,1×168,3	3,45	127	UL, FM, VdS
250×150	273,0×159,0	3,45	127	UL, FM
250×150	273,0×165,1	3,45	152	UL, FM
250×150	273,0×168,3	3,45	152	UL, FM, VdS

Компания оставляет за собой право вносить конструктивные изменения.

АДЛ — производство и поставки оборудования для инженерных систем

Тел.: +7 (495) 937-89-68, +7 (495) 221-63-78

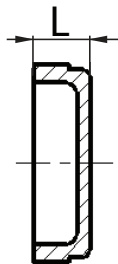
info@adl.ru | www.adl.ru | Интернет-магазин: www.valve.ru



БЕССВАРНЫЕ СОЕДИНЕНИЯ

Номин. размер	Внешний диаметр трубы	PNраб., (МПа)	Размеры L	Сертификаты
250×200	273,0×219,1	3,45	152	UL, FM, VdS
300×200	323,9×219,1	3,45	178	UL, FM, VdS
300×250	323,9×273,0	3,45	178	UL, FM, VdS
350×300	377,0×323,9	2,07	127	UL, FM
400×350	426,0×377,0	2,07	127	UL, FM

Заглушка (Grooved End Cap)

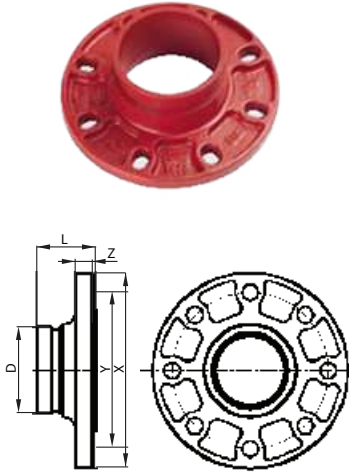


Размеры, (мм)

Ном. размер	Внешний диаметр трубы	PNраб., (МПа)	Размеры L	Сертификаты
25	33,7	3,45	22,1	UL, FM, VdS
32	42,4	3,45	23,5	UL, FM, VdS
40	48,3	3,45	23,5	UL, FM, VdS
50	60,3	3,45	23,5	UL, FM, VdS
65	73,0	3,45	23,5	UL, FM
65	76,1	3,45	25,5	UL, FM, VdS
80	88,9	3,45	25,5	UL, FM, VdS
100	108,0	3,45	27	UL, FM
100	114,3	3,45	27	UL, FM, VdS
125	133,0	3,45	27	UL, FM
125	139,7	3,45	27	UL, FM, VdS
125	141,3	3,45	27	UL, FM
150	159,0	3,45	27	UL, FM
150	165,1	2,07	27	UL, FM
150	168,3	2,07	24,5	UL, FM, VdS
200	216,3	2,07	30,2	UL, FM
200	219,1	2,07	30,5	UL, FM, VdS
250	273,0	2,07	32	UL, FM, VdS
300	323,9	2,07	32	UL, FM, VdS

БЕССВАРНЫЕ СОЕДИНЕНИЯ

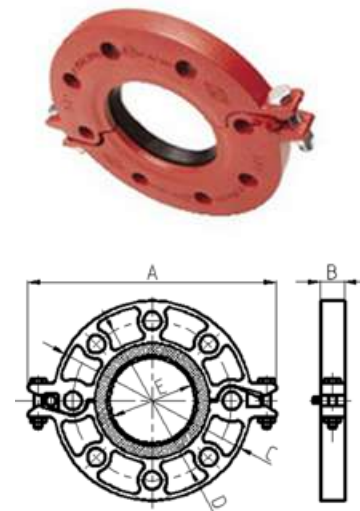
Фланцевый адаптер
(Grooved Flange Adaptor)



Размеры, (мм)

Ном. размер	Внешний диаметр трубы	PNраб., (МПа)	L	X	Y	Z	Размер болта	Сертификаты
25	33,7	1,6	60,5	115	80	16	4-M12	UL, FM, VdS
32	42,4	1,6	60,5	140	100	16	4-M16	UL, FM, VdS
40	48,3	1,6	60,5	150	110	16	4-M16	UL, FM, VdS
50	60,3	1,6	65	165	125	16	4-M16	UL, FM, VdS
65	76,1	1,6	65	185	145	16	4-M16	UL, FM, VdS
80	88,9	1,6	65	200	160	16	8-M16	UL, FM, VdS
100	108,0	1,6	70	220	180	16	8-M16	UL, FM
100	114,3	1,6	70	220	180	16	8-M16	UL, FM, VdS
125	133,0	1,6	70	250	210	18	8-M16	UL, FM
125	139,7	1,6	70	250	210	18	8-M16	UL, FM, VdS
150	159,0	1,6	70	285	240	18	8-M20	UL, FM
150	165,1	1,6	70	285	240	18	8-M20	UL, FM
150	168,3	1,6	70	285	240	18	8-M20	UL, FM, VdS
200	219,1	1,6	80	340	295	19	12-M20	UL, FM, VdS
250	273,0	1,6	85	405	355	21	12-M24	UL, FM, VdS
300	323,9	1,6	90	460	410	24	12-M24	UL, FM, VdS
350	377,0	1,6	100	520	470	25	16-M24	UL, FM
400	426,0	1,6	110	580	525	27	16-M27	UL, FM

Фланец грувлочный
(Grooved Flange)



Размеры, (мм)

Ном. размер	Внешний диаметр трубы	PNраб., (МПа)	A	B	C	D	E	Размер болта	Сертификаты
40	48,3	2,07	195	24	150	110	45,4	4-M16	UL, FM
50	60,3	2,07	220	24	165	125	57,5	4-M16	UL, FM
65	73,0	2,07	235	24	182	145	69,8	4-M16	UL, FM
65	76,1	2,07	235	24	185	145	72,7	4-M16	UL, FM
80	88,9	2,07	252	24	200	160	85,5	8-M16	UL, FM
100	108,0	2,07	280	25,5	220	180	104,5	8-M16	UL, FM
100	114,3	2,07	280	25,5	229	180	110,5	8-M16	UL, FM
125	139,7	2,07	320	25,5	254	210	135,5	8-M16	UL, FM
150	165,1	2,07	346	25,5	280	240	160,8	8-M20	UL, FM
200	219,1	2,07	414,3	30	341,4	295	214,9	12-M20	UL, FM
250	273,0	2,07	481,2	30,3	405,6	355	268,9	12-M24	UL, FM
300	323,9	2,07	530,5	30,3	460	410	318,9	12-M24	UL, FM



ДОПОЛНИТЕЛЬНО

Резервуары для хранения противопожарного запаса воды

Описание

Резервуары собраны на болтовых соединениях из листов оцинкованной стали, размеры которых 1,2х2,5 м. Гидроизоляционная мембрана из поливинилхлорида или специальное покрытие листов гарантирует полную водонепроницаемость резервуара. Благодаря настилу крыши хранящаяся вода защищена от солнца и любых других разрушающих воздействий. Сборка резервуара происходит непосредственно на объекте.

Резервуар устанавливается на бетонном основании с использованием анкерных болтов.

Применение

- Пожаротушение.
- Хранение биомассы и биотоплива.
- Канализация и обработка сточных вод.
- Сельское хозяйство.

Технические характеристики

Объем от 10 до 3000 м ³
Бетонный резервуар
Стальной резервуар с эпоксидным покрытием
Стальной резервуар со стеклянным покрытием
Резервуар из малоуглеродистой (мягкой) стали
Резервуар из нержавеющей стали

Требования к бетонному основанию (фундаментной плите)

- Должен быть обеспечен свободный доступ к самому фундаменту и смежной территории, дорога к фундаменту должна быть пригодна для крупногабаритного транспорта, кранов и прочей техники.
- В непосредственной близости к фундаменту должна быть подготовлена территория для хранения материалов (сборных частей резервуара).
- Верхний уровень фундамента должен превышать уровень земли минимум на 150 мм.
- Вокруг фундамента должна быть обеспечена безопасная рабочая область (минимум 1 м) в этой зоне не должны вестись любые земляные работы.
- Основная плита должна быть минимумом на 800 мм шире диаметра резервуара для использования гидравлических подъемников во время установки резервуара.
- Поверхность фундаментной плиты должна быть гладкая, выкопанной согласно заданию.

После завершения монтажа должно быть предоставлено Заказчиком:

- Электричество — 32 А.
- Вода для заполнения резервуара надлежащего качества.
- Вся работа требует обязательного наличия Средств Индивидуальной защиты (Р.Р.Е).



Проект резервуара делается в зависимости от:

- Требований заказчика.
- Скорости ветра.
- Давления снега.
- Сейсмических воздействий.

Возможные узлы резервуара

- Узел заполнения/рециркуляция.
- Узел перелива.
- Датчик уровня и система индикации наполнения резервуара.
- Узел всасывания с пластиной анти-вихрь.
- Система осушения, дренажа.
- Смотровой экран.
- Ревизионные люки.
- Лестница с ограждением и промежуточными платформами.
- Смотровая площадка на крыше с перильным ограждением.
- Система обогрева: нагреватели, циркуляционные насосы.
- Утепленный корпус.
- Утепленная крыша.

ПРИЛОЖЕНИЕ

Схемы подключения ШУ «Грантор» для насосных установок «Гранфлоу»

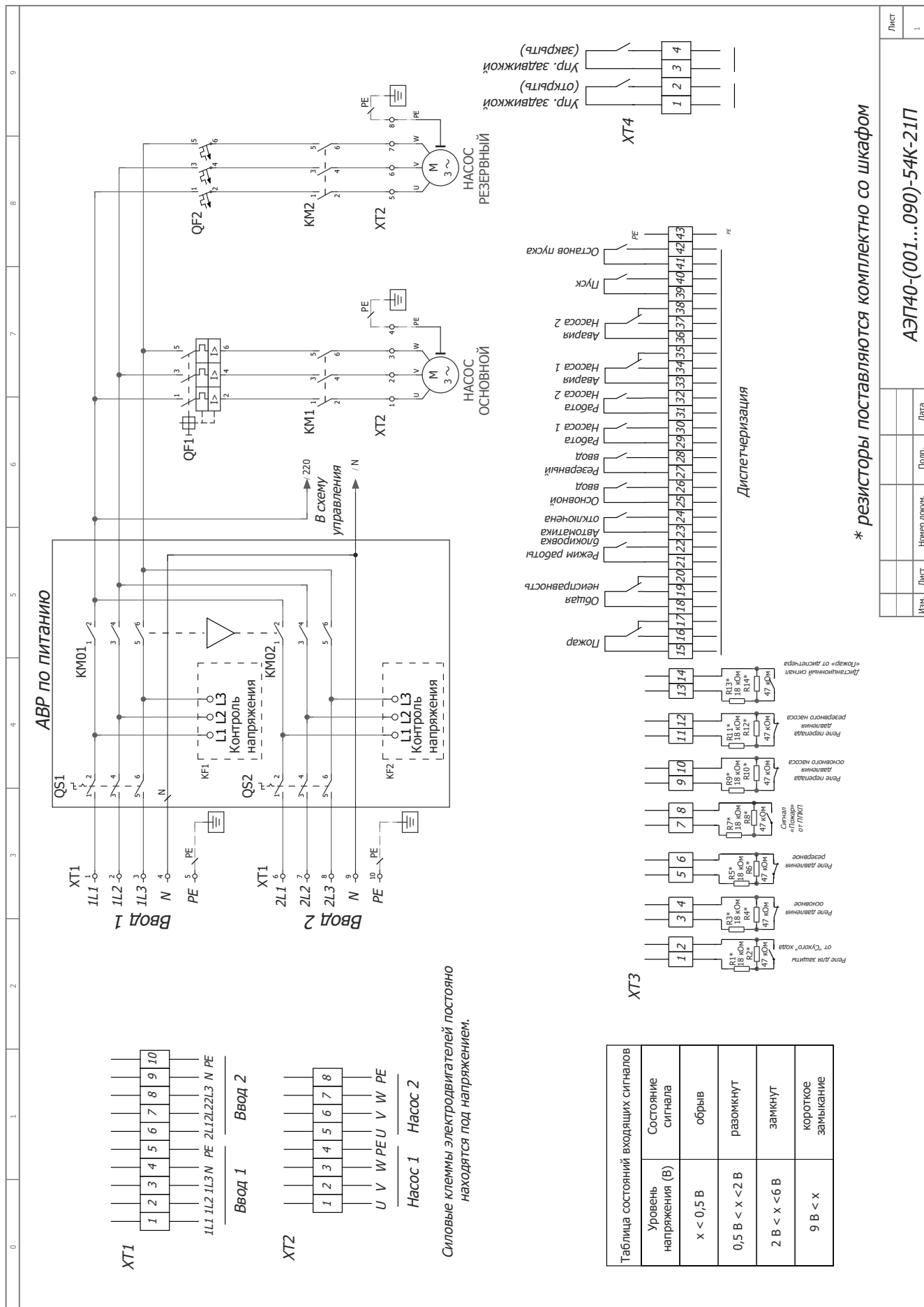


Таблица состояний входящих сигналов

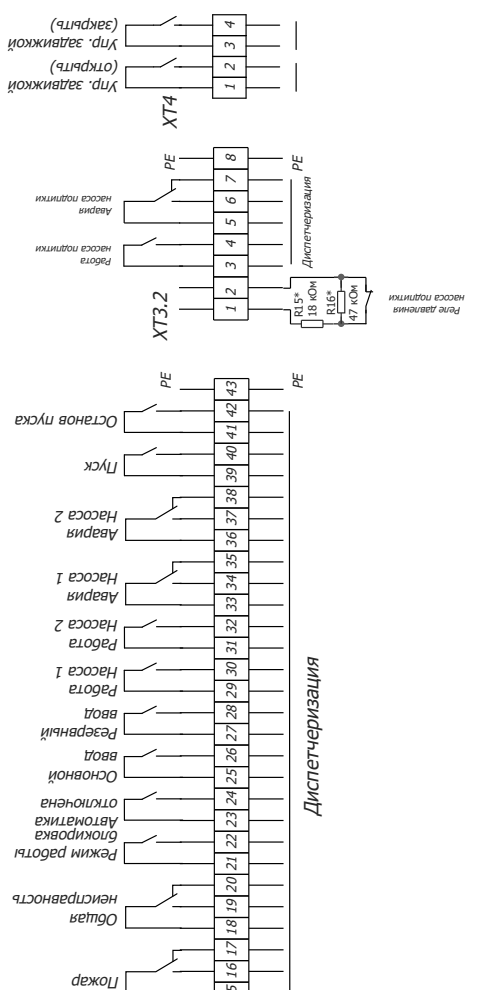
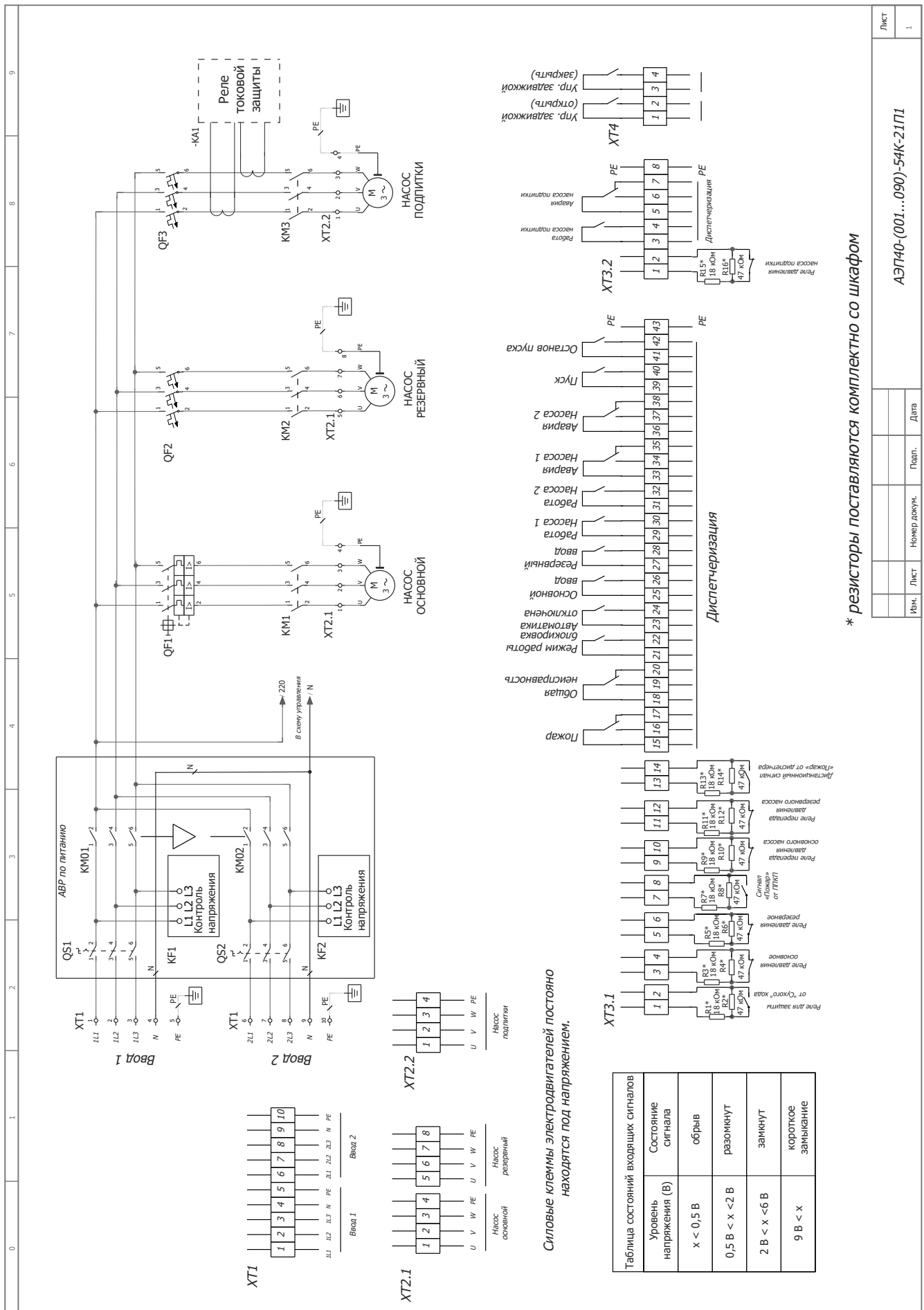
Уровень напряжения (В)	Состояние сигнала
$x < 0,5 В$	обрыв
$0,5 В < x < 2 В$	разомкнут
$2 В < x < 6 В$	замкнут
$9 В < x$	короткое замыкание

* резисторы поставляются комплектно со шкафом

Лист	1
Изм.	Лист
Новая док.	Подп.
Дата	
АЭП40-(001...090)-54К-21П	



ПРИЛОЖЕНИЕ



Силовые клеммы электродвигателей постоянно находятся под напряжением.

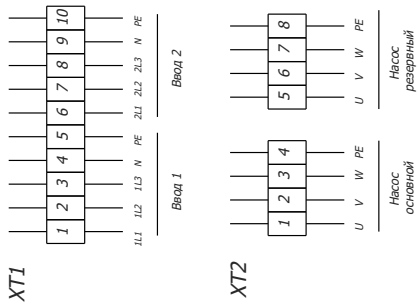
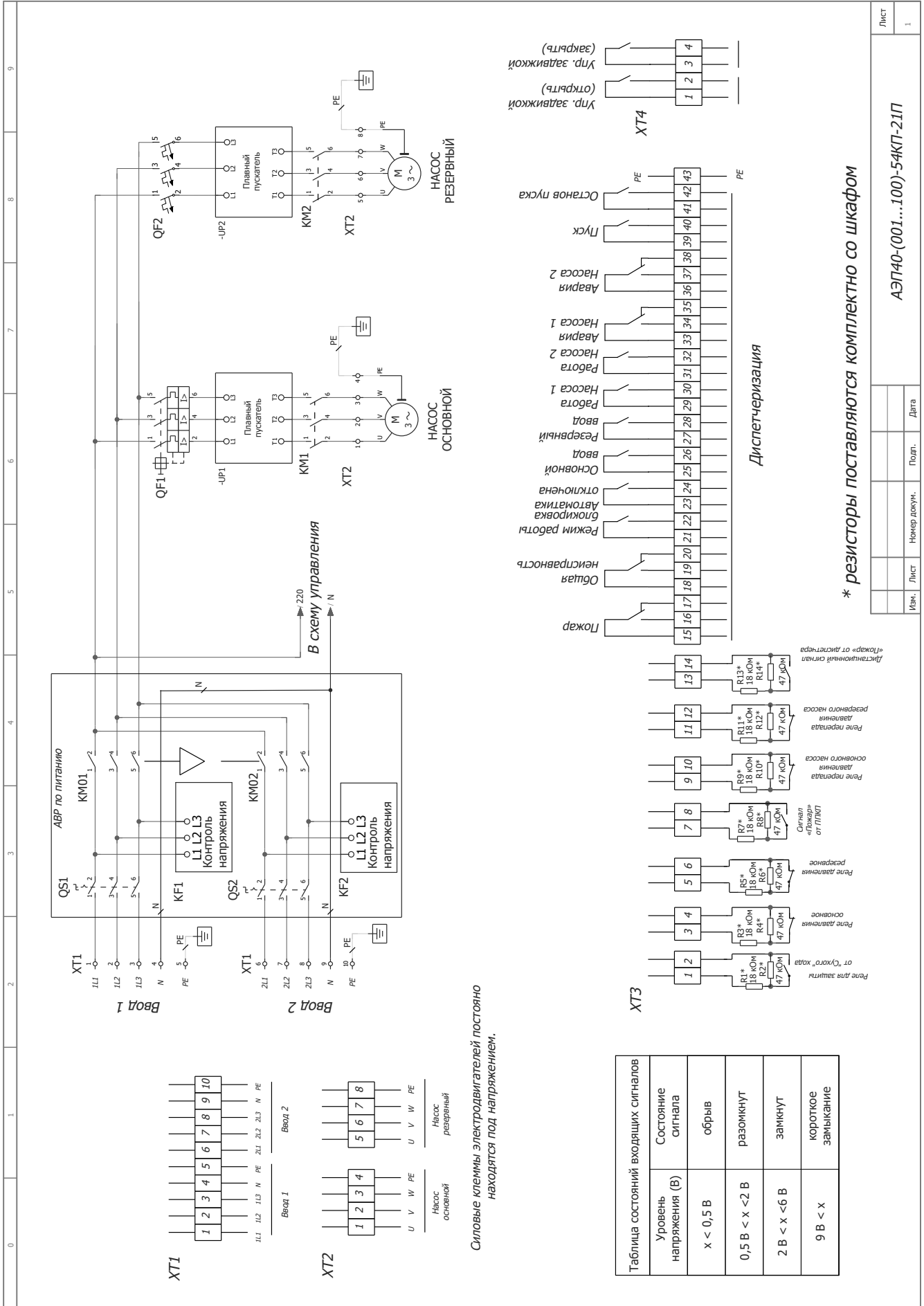
Уровень напряжения (В)	Состояние сигнала
$x < 0,5$ В	обрыв
$0,5 В < x < 2 В$	разомкнут
$2 В < x < 6 В$	замкнут
$9 В < x$	короткое замыкание

* резисторы поставляются комплектно со шкафом

Лист	1			
АЭП40-(001...090)-54К-2.1П1				
Изм.	Лист	Номер докум.	Подп.	Дата

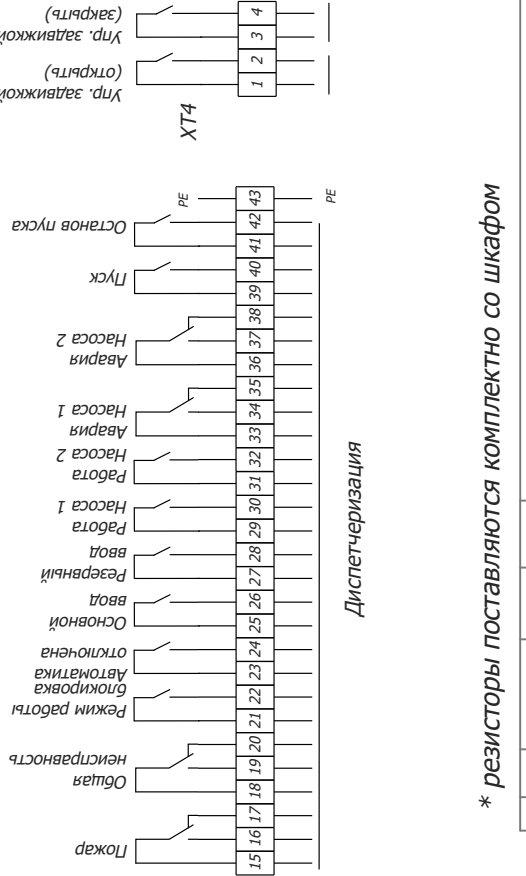


ПРИЛОЖЕНИЕ

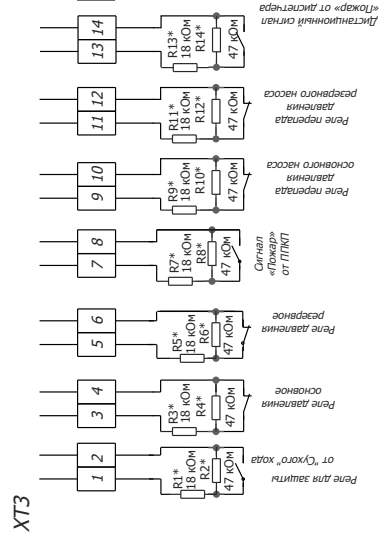


Силовые клеммы электродвигателей постоянно находятся под напряжением.

Уровень напряжения (В)	Состояние сигнала
$x < 0,5 В$	обрыв
$0,5 В < x < 2 В$	разомкнут
$2 В < x < 6 В$	замкнут
$9 В < x$	короткое замыкание



* резисторы поставляются комплектно со шкафом



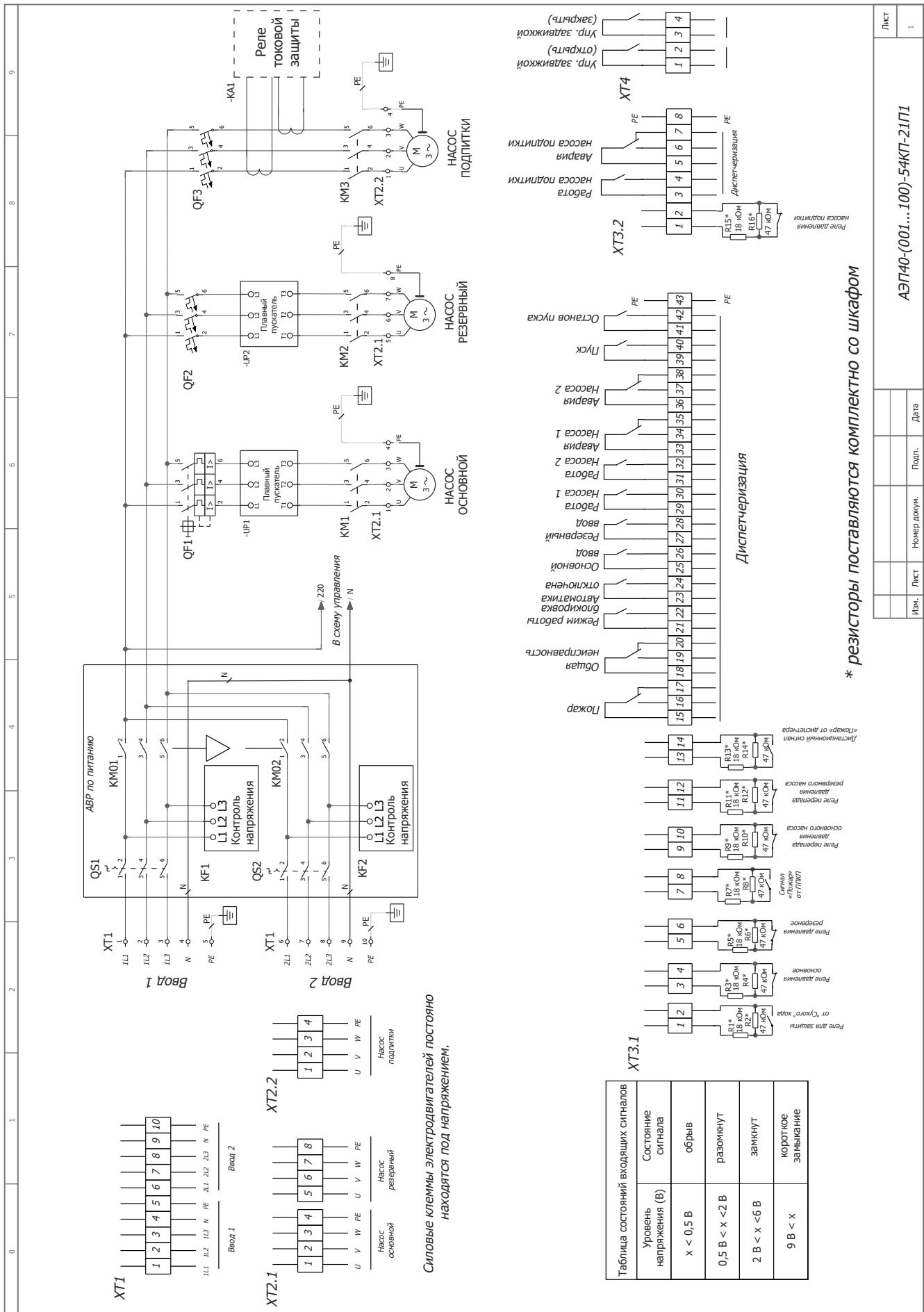
Изм.	Лист	Номер докум.	Подп.	Дата

АЭП40-(001...100)-54КП-21П

Лист 1

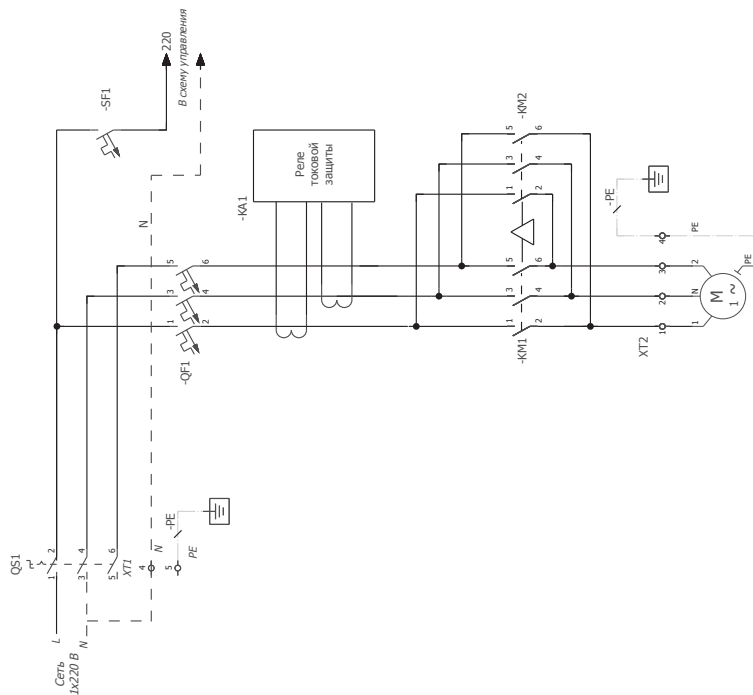


ПРИЛОЖЕНИЕ



ПРИЛОЖЕНИЕ

Пример подключения реверсивного электродвигателя 1x220 В

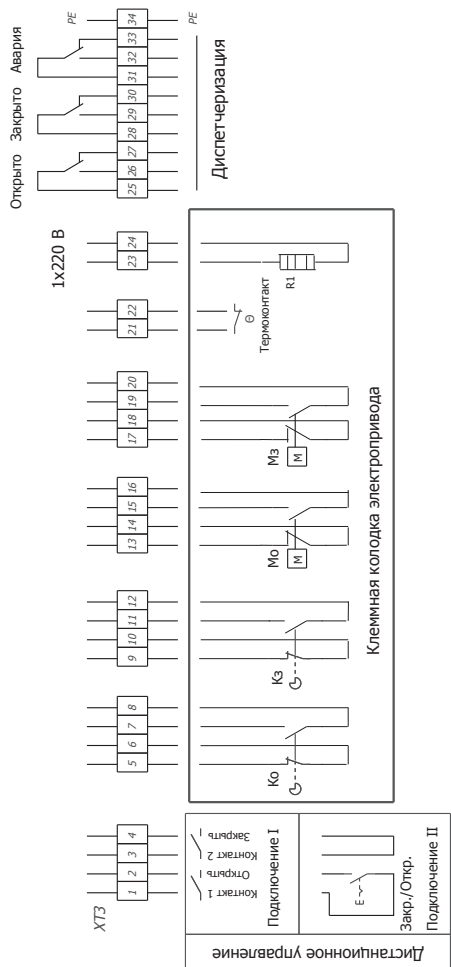
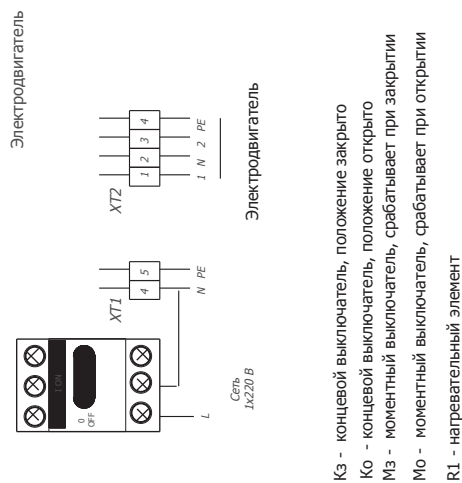


Подключение I Регулирующая арматура ("Открыть", "Стоп", "Заккрыть")

Клемник ХТЗ	Задвижка
Клеммы 1,2	Клеммы 3,4
Клеммы 1,2	Стоп
Клеммы 1,2	Открыть
Клеммы 1,2	Открыть
Клеммы 1,2	Заккрыть

Подключение II Запорная арматура ("Открыть", "Заккрыть")

Клемник ХТЗ	Задвижка
Клеммы 1,2	Клеммы 3,4
Клеммы 1,2	Перемычка
Клеммы 1,2	Открыть
Клеммы 1,2	Заккрыть



Изм.	Лист	№ докум.	Подп.	Дата
АЭП40-(006...016)-54-113				
Формат А3				



ПРИЛОЖЕНИЕ

Пример подключения реверсивного электродвигателя 3х380 В

0123456789

Сеть 3х380 В

Сеть 220 В

Электродвигатель

Электродвигатель

Электродвигатель

Подключение I Регулирующая арматура ("Открыть", "Стоп", "Закрывать")

Клеммник ХТЗ	Задвижка
Клеммы 1,2	Стоп
Клеммы 3,4	Открыть
	Открыть
	Закреть

Подключение II Запорная арматура ("Открыть", "Закрывать")

Клеммник ХТЗ	Задвижка
Клеммы 1,2	Перемычка
	Открыть
	Закреть

ЭЛЕКТРОПРИВОД ЗАДВИЖКИ

ОТКРЫТО ЗАКРЫТО

СТОП

СЕТЬ

АВАРИЯ

МЕСТНЫЙ ВЫБОР РЕЖИМА

АДЛ

ГРАНТОР

Дистанционное управление

Подключение I

Подключение II

Клеммная колодка электропривода

1x220 В

Открыто

Закреть

Авария

Диспетчеризация

КЗ - концевой выключатель, положение закрыто

КО - концевой выключатель, положение открыто

МЗ - моментный выключатель, срабатывает при закрытии

МО - моментный выключатель, срабатывает при открытии

R1 - нагревательный элемент

Имя	Лист	Номер докум.	Подп.	Дата

АЭП40-(006...016)-54-113

Лист 1



ПРИЛОЖЕНИЕ

0123456789

Пример подключения реверсивного электродвигателя 1x220 В

Пример подключения реверсивного электродвигателя 3x380 В

Дистегеризация

Открыто	25	26	27	28	29	30	31	32	33	34	35	36	37	38	39	40
Закрыто																
Авария																
Сеть																
Метельная																
Дистанционная																

К3 - концевой выключатель, положение закрыто
 К0 - концевой выключатель, положение открыто
 М3 - моментный выключатель, срабатывает при закрытии
 М0 - моментный выключатель, срабатывает при открытии
 R.1 - нагревательный элемент

Управление при пожаре

Клеммная колодка электроривода

1x220 В

3x380 В

Подключение I

Управление по уровню ("Открыть", "Закрыть")

Клемник XT3

Клеммы L2 (Открыть/Закрыть)

Задвижки: Открытие, Закрытие

Подключение II

Управление по фронту ("Открыть", "Закрыть")

Клемник XT3

Клеммы L2 (Открыть/Закрыть), Клеммы L3 (Открыть/Закрыть)

Задвижки: Открытие, Закрытие

Таблица состояний входящих сигналов	
Уровень напряжения (В)	Состояние сигнала
$x < 0,5 В$	обрыв
$0,5 В < x < 2 В$	разомкнут
$2 В < x < 6 В$	замкнут
$9 В < x$	короткое замыкание

* Дистегеризация устанавливается комплектом со шкафом

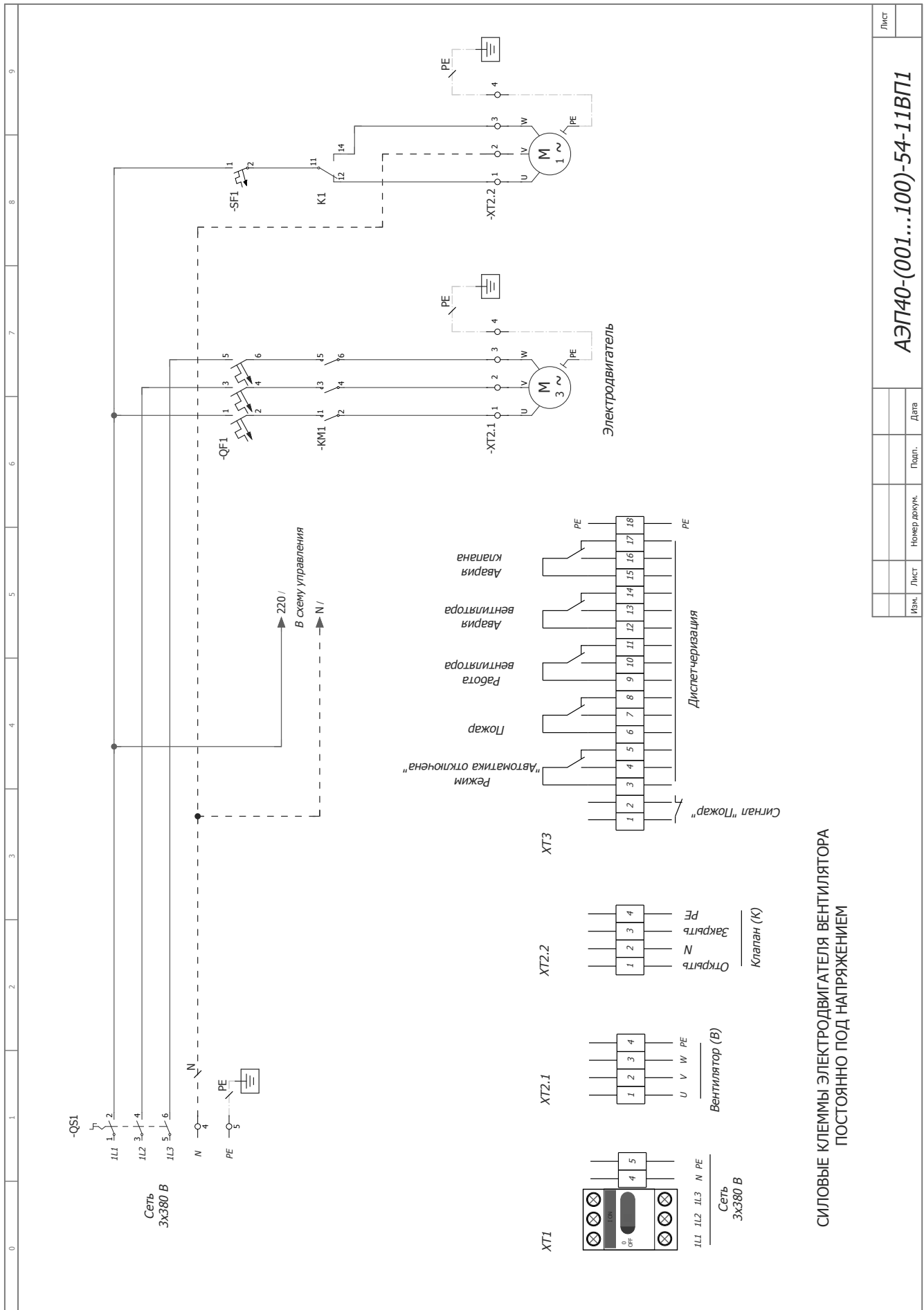
Имя	Лист	Номер докум.	Подп.	Дата

АЭП40-(001...016)-54-113П

Лист 1



ПРИЛОЖЕНИЕ



СИЛОВЫЕ КЛЕММЫ ЭЛЕКТРОДВИГАТЕЛЯ ВЕНТИЛЯТОРА ПОСТОЯННО ПОД НАПРЯЖЕНИЕМ

Лист	
Изм.	Лист
№ докум.	№ докум.
Подп.	Дата
АЭП40-(001...100)-54-11ВП	



РАЗРЕШИТЕЛЬНАЯ ДОКУМЕНТАЦИЯ

DNV·GL

MANAGEMENT SYSTEM CERTIFICATE

Сертификат №: 190535-2015-AQ-MCW-FINAS Дата начальной сертификации: 15 октября 2012 Действителен: 07 сентября 2018 - 15 октября 2021

Настоящим удостоверяется, что система менеджмента организации:

ООО "Торговый Дом АДЛ"
 пос. Радужный, 45, Коломенский район, Московская область, Российская Федерация, 140483

была признана соответствующей стандарту:
ISO 9001:2015

Настоящий сертификат действителен для следующей области:
ПРОЕКТИРОВАНИЕ, ПРОИЗВОДСТВО И ПОСТАВКИ ТРУБОПРОВОДНОЙ АРМАТУРЫ, ПАРОВОГО ОБОРУДОВАНИЯ, ЭЛЕКТРООБОРУДОВАНИЯ, НАСОСНОГО ОБОРУДОВАНИЯ, АВТОМАТИКИ.

Место и дата:
 Москва, 07 сентября 2018




От выпускающего офиса:
 DNV GL – Business Assurance
 Трехпрудный переулк 9, стр. 2, Москва,
 Российская Федерация

S. Groobme
 Сергей Грубин
 Представитель руководства

Невыполнение условий Договора на сертификацию делает данный Сертификат недействительным.
 Аккредитованный офис: DNV GL BUSINESS ASSURANCE FINLAND OY AB, Kellastama 5, 02150 Espoo, Finland. TEL:+358 10 292 4200.
 assurance.dnvgl.com



Certificate of Compliance

This certificate is issued for the following:

**MODEL GRANAR KR 16
 OUTSIDE SCREW AND YOKE GATE VALVES**

**MODEL GRANAR KR 17 AND GRANAR KR 18
 INSIDE SCREW GATE VALVES**

**MODEL GRANAR WIP KR 18
 INDICATOR POSTS**

Prepared for:

**ADL Production LTD
 140483, Moscow Region,
 Kolomensky District, Raduzhny, 45**

FM Approvals Class: 1120/1130, 1110

Approval Identification: 0003053780 Approval Granted: November 25, 2014

To verify the availability of the Approved product, please refer to www.approvalguide.com

Said Approval is subject to satisfactory field performance, continuing Surveillance Audits, and strict conformity to the
 constructions as shown in the Approval Guide, an online resource of FM Approvals.



Richard B. Dumas
 Manager, Fire Protection
 FM Approvals
 1151 Boston-Providence Turnpike
 Norwood, MA 02062



Member of the FM Global Group

РАЗРЕШИТЕЛЬНАЯ ДОКУМЕНТАЦИЯ

РОССИЙСКАЯ ФЕДЕРАЦИЯ

СЕРТИФИКАТ СООТВЕТСТВИЯ
(обязательная сертификация)

№ **C-US.ЧС13.В.00314**

ЗАЯВИТЕЛЬ № **0012279**
Общество с ограниченной ответственностью «Лог-Нест»
Адрес: 107076, Россия, Москва, ул. Стромынина, д. 21, корпус 2, ОГРН: 1085022003406,
тел./факс: +74966165094, +74966165056, e-mail: info@log-nest.ru

ИЗГОТОВИТЕЛЬ
Reliable Automatic Sprinkler Co., Inc.
Адрес: Сосановые аллеи, 1470 Smith Grove Rd, Liberty, South Carolina 29657, United States,
тел.: +19148292042, факс: +19148292042

ОРГАН ПО СЕРТИФИКАЦИИ
ОС «ПОЖТЕСТ» ФГБУ ВНИИПО МЧС России
143903, Россия, Московская область, г. Балашиха, мкр. ВНИИПО, д. 12, ОГРН: 1025000508610,
тел./факс: +7 495 529 85 61, e-mail: info@proekt.ru.
Аттестат аккредитации № RA.RU.109C13, Россия/Украина

ПОДТВЕРЖДАЕТ, ЧТО ПРОДУКЦИЯ



Оросителі универсальные водные объекты плавления; модель F136, стандартного регулирования, розеткой вынос (RA1325), розеткой вынос (RA1314), универсальные (RA1375), горизонтальные напольные (RA1335);	код ОК 005 (ОКП): 48 5484
модель F19356, быстрого регулирования, розеткой вынос (RA1425), розеткой вынос (RA1414), универсальные (RA1475), горизонтальные напольные (RA1435); модель F1, стандартного регулирования, розеткой вынос (R1722), розеткой вынос (R1712), универсальные (R1772), модель F1PK, быстрого регулирования, розеткой вынос (R3622), розеткой вынос (R3612), универсальные (R3672)	код ЕКПС:
(см. Приложение 0005065)	код ТН ВЭД России: 8424 89 000 9

СООТВЕТСТВУЕТ ТРЕБОВАНИЯМ ТЕХНИЧЕСКОГО РЕГЛАМЕНТА (ТЕХНИЧЕСКИХ РЕГЛАМЕНТОВ)
Технический регламент о требованиях пожарной безопасности (Федеральный закон № 123-ФЗ от 22 июля 2008 г.)
ГОСТ Р 51043-2002 «Установки водного и пенного пожаротушения автоматические. Оросители. Общие технические требования. Методы испытаний»

ПРОВЕДЕННЫЕ ИССЛЕДОВАНИЯ (ИСПЫТАНИЯ) И ИЗМЕРЕНИЯ
Отчет о сертификационных испытаниях № 13215 от 12.10.2016
ИЛ ВНИИПО и СП ФГБУ ВНИИПО МЧС России, № RA.RU.21MP01
Акт о результатах анализа состояния производства № 1382713828/13829/13830/13831 от 01.10.2015
ОС «ПОЖТЕСТ» ФГБУ ВНИИПО МЧС России, № RA.RU.109C13.
Схема сертификации: 4с

ПРЕДСТАВЛЕННЫЕ ДОКУМЕНТЫ
Техническая документация

СРОК ДЕЙСТВИЯ СЕРТИФИКАТА СООТВЕТСТВИЯ с 16.02.2016 по 16.02.2021

М.П.  **А.В. Маткошин**
М.П.  **С.А. Шарипова**

РОССИЙСКАЯ ФЕДЕРАЦИЯ

СЕРТИФИКАТ СООТВЕТСТВИЯ
(обязательная сертификация)

№ **C-US.ЧС13.В.00255**

ЗАЯВИТЕЛЬ № **0012218**
Общество с ограниченной ответственностью «Лог-Нест»
Адрес: 107076, Россия, Москва, ул. Стромынина, д. 21, корпус 2, ОГРН: 1085022003406,
тел./факс: +74966165094, +74966165056, e-mail: info@log-nest.ru

ИЗГОТОВИТЕЛЬ
Reliable Automatic Sprinkler Co., Inc.
Адрес: Сосановые аллеи, 1470 Smith Grove Rd, Liberty, South Carolina 29657, United States,
тел.: +19148292042, факс: +19148292042

ОРГАН ПО СЕРТИФИКАЦИИ
ОС «ПОЖТЕСТ» ФГБУ ВНИИПО МЧС России
143903, Россия, Московская область, г. Балашиха, мкр. ВНИИПО, д. 12, ОГРН: 1025000508610,
тел./факс: +7 495 529 85 61, e-mail: info@proekt.ru.
Аттестат аккредитации № RA.RU.109C13, Россия/Украина

ПОДТВЕРЖДАЕТ, ЧТО ПРОДУКЦИЯ

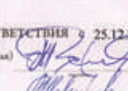

Оросителі водные стандартного регулирования быстрого регулирования (модель Job 3) мод. сухого типа модели F30R; розеткой вынос (R5714) и горизонтальные напольные (R5714); К-фактор 80, температуры срабатывания 57°C, 68°C, 79°C, 93°C, 141°C	код ОК 005 (ОКП): 48 5484
Серийный выпуск	код ЕКПС:
	код ТН ВЭД России: 8424 89 000 9

СООТВЕТСТВУЕТ ТРЕБОВАНИЯМ ТЕХНИЧЕСКОГО РЕГЛАМЕНТА (ТЕХНИЧЕСКИХ РЕГЛАМЕНТОВ)
Технический регламент о требованиях пожарной безопасности (Федеральный закон № 123-ФЗ от 22 июля 2008 г.)
ГОСТ Р 51043-2002 «Установки водного и пенного пожаротушения автоматические. Оросители. Общие технические требования. Методы испытаний»

ПРОВЕДЕННЫЕ ИССЛЕДОВАНИЯ (ИСПЫТАНИЯ) И ИЗМЕРЕНИЯ
Отчет о сертификационных испытаниях № 13153 от 28.12.2015
ИЛ ВНИИПО и СП ФГБУ ВНИИПО МЧС России, № RA.RU.21MP01
Акт о результатах анализа состояния производства № 1382713828/13829/13830/13831 от 01.10.2015
ОС «ПОЖТЕСТ» ФГБУ ВНИИПО МЧС России, № RA.RU.109C13.
Схема сертификации: 4с

ПРЕДСТАВЛЕННЫЕ ДОКУМЕНТЫ
Техническая документация

СРОК ДЕЙСТВИЯ СЕРТИФИКАТА СООТВЕТСТВИЯ с 25.12.2015 по 25.12.2020

М.П.  **А.В. Маткошин**
М.П.  **С.А. Шарипова**

РОССИЙСКАЯ ФЕДЕРАЦИЯ

СЕРТИФИКАТ СООТВЕТСТВИЯ
(обязательная сертификация)

№ **C-US.ЧС13.В.00611**

ЗАЯВИТЕЛЬ № **0012711**
Общество с ограниченной ответственностью «Лог-Нест»
Адрес: 107076, Россия, Москва, ул. Стромынина, д. 21, корпус 2, ОГРН: 1085022003406,
тел./факс: +74966165094, +74966165056, e-mail: info@log-nest.ru

ИЗГОТОВИТЕЛЬ
Reliable Automatic Sprinkler Co., Inc.
Адрес: Сосановые аллеи, 1470 Smith Grove Rd, Liberty, South Carolina 29657, United States,
тел.: +19148292042, факс: +19148292042

ОРГАН ПО СЕРТИФИКАЦИИ
ОС «ПОЖТЕСТ» ФГБУ ВНИИПО МЧС России
143903, Россия, Московская область, г. Балашиха, мкр. ВНИИПО, д. 12, ОГРН: 1025000508610,
тел./факс: +7 495 529 85 61, e-mail: info@proekt.ru.
Аттестат аккредитации № RA.RU.109C13, Россия/Украина

ПОДТВЕРЖДАЕТ, ЧТО ПРОДУКЦИЯ



Оросителі водные стандартного регулирования быстрого регулирования модели: JL-14 ESFR (RA1812), розеткой вынос, К-фактор 200, 3/4", температуры срабатывания 74°C, 100°C;	код ОК 005 (ОКП): 48 5484
JL-17 ESFR (RA1914), розеткой вынос, К-фактор 240, 3/4", температуры срабатывания 74°C, 100°C;	код ЕКПС:
HL-22 ESFR (RA1811), розеткой вынос, К-фактор 320, 1", температуры срабатывания 74°C, 100°C;	код ТН ВЭД России: 8424 89 000 9
оросители дренчерные для водной запыли модели В, 12", К-фактор 26 (R0411), К-фактор 37 (R0414), К-фактор 50 (R0415);	
Серийный выпуск	

СООТВЕТСТВУЕТ ТРЕБОВАНИЯМ ТЕХНИЧЕСКОГО РЕГЛАМЕНТА (ТЕХНИЧЕСКИХ РЕГЛАМЕНТОВ)
Технический регламент о требованиях пожарной безопасности (Федеральный закон № 123-ФЗ от 22 июля 2008 г.)
ГОСТ Р 51043-2002 «Установки водного и пенного пожаротушения автоматические. Оросители. Общие технические требования. Методы испытаний»

ПРОВЕДЕННЫЕ ИССЛЕДОВАНИЯ (ИСПЫТАНИЯ) И ИЗМЕРЕНИЯ
Отчеты о сертификационных испытаниях № 13204 от 01.02.2016, № 13548 от 12.10.2016
ИЛ ВНИИПО и СП ФГБУ ВНИИПО МЧС России, № RA.RU.21MP01
Акт о результатах анализа состояния производства № 1382713828/13829/13830/13831 от 01.10.2015
ОС «ПОЖТЕСТ» ФГБУ ВНИИПО МЧС России, № RA.RU.109C13.
Схема сертификации: 4с

ПРЕДСТАВЛЕННЫЕ ДОКУМЕНТЫ
Техническая документация

СРОК ДЕЙСТВИЯ СЕРТИФИКАТА СООТВЕТСТВИЯ с 24.10.2016 по 14.03.2021

М.П.  **А.В. Маткошин**
М.П.  **С.А. Шарипова**

РОССИЙСКАЯ ФЕДЕРАЦИЯ

СЕРТИФИКАТ СООТВЕТСТВИЯ
(обязательная сертификация)

№ **C-US.AB03.В.00080**

ЗАЯВИТЕЛЬ № **0005290**
Общество с ограниченной ответственностью «Лог-Нест»
ОГРН 1085022003406
107076, г. Москва, ул. Стромынина, д. 21, корпус 2
тел./факс: (496) 616-50-94, 616-50-56

ИЗГОТОВИТЕЛЬ
Reliable Automatic Sprinkler Co., Inc.
1470 Smith Grove Rd, Liberty, South Carolina 29657, USA
тел.: +1 (914) 829-2042, факс: +1 (914) 829-2042

ОРГАН ПО СЕРТИФИКАЦИИ
Общество с ограниченной ответственностью «Центр подтверждения соответствия «НОРМАТЕСТ»,
119285, РОССИЯ, г. Москва, Воробьевское шоссе, д. 6, ОГРН 5147746027424,
аттестат аккредитации № RA.RU:11A003 выдан 25.06.2013 г. Федеральной службой по аккредитации
(дата внесения сведений в реестр аккредитованных лиц 19.06.2015 г.), тел.: (495) 971-54-66

ПОДТВЕРЖДАЕТ, ЧТО ПРОДУКЦИЯ



Узлы управления установками водного и пенного пожаротушения: модели Е, Е3, D, D0X	код ОК 005 (ОКП): 48 5484
Серийный выпуск	код ЕКПС:
	код ТН ВЭД России: 8481 30 910 8

СООТВЕТСТВУЕТ ТРЕБОВАНИЯМ ТЕХНИЧЕСКОГО РЕГЛАМЕНТА (ТЕХНИЧЕСКИХ РЕГЛАМЕНТОВ)
Федеральный закон от 22.07.2008 № 123-ФЗ
(в ред. Федеральных законов от 10.07.2012 № 117-ФЗ, от 02.07.2013 № 185-ФЗ, от 23.06.2014 № 160-ФЗ, от 13.07.2015 № 234-ФЗ) "Технический регламент о требованиях пожарной безопасности", ст. 101 (см. Приложение)

ПРОВЕДЕННЫЕ ИССЛЕДОВАНИЯ (ИСПЫТАНИЯ) И ИЗМЕРЕНИЯ
Протокол сертификационных испытаний № 25 ПБ-16 от 07.04.2016 г.,
ИЛ ООО «НОРМАТЕСТ», аттестат аккредитации № RA.RU.21K301 выдан от 26.05.2015 г. Федеральной службой по аккредитации (дата внесения сведений в реестр аккредитованных лиц 29.04.2015 г.)

ПРЕДСТАВЛЕННЫЕ ДОКУМЕНТЫ
Сертификация системы менеджмента качества ГОСТ Р ИСО 9001:2015 (ISO 9001:2015)
№ СТ 00001/2015 от 07.04.2016 г., выдан ОС ООО «Технологии нового качества»,
Рег. № РОССТ-ИТ-51572-СМБГО

СРОК ДЕЙСТВИЯ СЕРТИФИКАТА СООТВЕТСТВИЯ с 11.04.2016 по 10.04.2021

М.П.  **М.А. Сусикова**
М.П.  **Н.М. Кабанов**



РАЗРЕШИТЕЛЬНАЯ ДОКУМЕНТАЦИЯ

РОССИЙСКАЯ ФЕДЕРАЦИЯ

СЕРТИФИКАТ СООТВЕТСТВИЯ
(обязательная сертификация)

№ **C-RU.AB03.B.00096** № **0005307**

ЗАЯВИТЕЛЬ
Общество с ограниченной ответственностью «Торговый Дом АДЛ»
ОГРН 1077746297661
107076, г. Москва, улица Стрельникова, д. 21, корп. 2
тел.: +7 (495) 937-89-68, факс: +7 (495) 933-85-01

ИЗГОТОВИТЕЛЬ
Общество с ограниченной ответственностью «Торговый Дом АДЛ»
ОГРН 1077746297661
107076, г. Москва, улица Стрельникова, д. 21, корп. 2
тел.: +7 (495) 937-89-68, факс: +7 (495) 933-85-01
(см. приложение)

ОРГАН ПО СЕРТИФИКАЦИИ
Общество с ограниченной ответственностью «Центр подтверждения соответствия «НОРМАТЕСТ»,
119285, РОССИЯ, г. Москва, Воробьевское шоссе, д. 6, ОГРН 5147746027424,
аттестат аккредитации № RA.RU.11AB03 выдан 25.06.2015 г. Федеральной службой по аккредитации
(дата внесения сведений в реестр аккредитованных лиц 19.06.2015 г.), тел.: (495) 971-54-66

ПОДТВЕРЖДАЕТ, ЧТО ПРОДУКЦИЯ
Зажигалки классификации торговой марки «ТРАНАР» серии КИ типом: код ОК 005 (ОКП): **48 9290**
КК14, КК15, ДН 50-300 мм, РН 1,6 и 2,5 МПа;
КК16, КК17, ДН 50-300 мм, РН 1,6 МПа,
с электроривалдом и ручным управлением для пожаротушения,
выпускаемые по техническим условиям ТУ 4892-015-81673229-2010, код ЕКПС:

Серийный выпуск код ТН ВЭД России: **8481 80 610 0**

СООТВЕТСТВУЕТ ТРЕБОВАНИЯМ ТЕХНИЧЕСКОГО РЕГЛАМЕНТА (ТЕХНИЧЕСКИХ РЕГЛАМЕНТОВ)
Федеральный закон от 22.07.2008 № 123-ФЗ
(в ред. Федеральных законов от 10.07.2012 № 117-ФЗ, от 02.07.2013 № 185-ФЗ, от 23.06.2014 № 160-ФЗ, от 13.07.2015 № 234-ФЗ) «Технический регламент о требованиях пожарной безопасности», ст. 111, п. 2
(см. приложение)

ПРОВЕДЕННЫЕ ИССЛЕДОВАНИЯ (ИСПЫТАНИЯ) И ИЗМЕРЕНИЯ
Протокол сертификационных испытаний № 41 ПБ-16 от 16.06.2016 г.,
ИЛ ООО «НОРМАТЕСТ», аттестат аккредитации № RA.RU.21J3001 выдан от 26.05.2015 г. Федеральной службой по аккредитации (дата внесения сведений в реестр аккредитованных лиц 29.04.2015 г.)
Акт № 32/33/34 ПС-16 от 11.05.2016 г. о результатах анализа состояния производства

ПРЕСТАВЛЕННЫЕ ДОКУМЕНТЫ

СРОК ДЕЙСТВИЯ СЕРТИФИКАТА СООТВЕТСТВИЯ с 22.06.2016 по 21.06.2021

М.П. Эксперт (эксперты) А.В. Савоскин М.А. Сметанин

РОССИЙСКАЯ ФЕДЕРАЦИЯ

СЕРТИФИКАТ СООТВЕТСТВИЯ
(обязательная сертификация)

№ **C-RU.AB03.B.00110** № **0005326**

ЗАЯВИТЕЛЬ
Общество с ограниченной ответственностью «Торговый Дом АДЛ»
ОГРН 1077746297661
107076, г. Москва, улица Стрельникова, д. 21, корп. 2
тел.: +7 (495) 937-89-68, факс: +7 (495) 933-85-01

ИЗГОТОВИТЕЛЬ
Общество с ограниченной ответственностью «Торговый Дом АДЛ»
ОГРН 1077746297661
107076, г. Москва, улица Стрельникова, д. 21, корп. 2
тел.: +7 (495) 937-89-68, факс: +7 (495) 933-85-01
(см. приложение)

ОРГАН ПО СЕРТИФИКАЦИИ
Общество с ограниченной ответственностью «Центр подтверждения соответствия «НОРМАТЕСТ»,
119285, РОССИЯ, г. Москва, Воробьевское шоссе, д. 6, ОГРН 5147746027424,
аттестат аккредитации № RA.RU.11AB03 выдан 25.06.2015 г. Федеральной службой по аккредитации
(дата внесения сведений в реестр аккредитованных лиц 19.06.2015 г.), тел.: (495) 971-54-66

ПОДТВЕРЖДАЕТ, ЧТО ПРОДУКЦИЯ
Зажигалки классификации для пожаротушения торговой марки «ТРАНАР» типом: ЗПС, ЗНВЛ, ЗПС, код ОК 005 (ОКП): **48 9290**
ДН 50-300, РН 1,6 МПа и 2,5 МПа, с электроривалдом и ручным управлением, выпускаемые по техническим условиям ТУ 4892-015-81673229-2010 код ЕКПС:

Серийный выпуск код ТН ВЭД России: **8481 80 850 0**

СООТВЕТСТВУЕТ ТРЕБОВАНИЯМ ТЕХНИЧЕСКОГО РЕГЛАМЕНТА (ТЕХНИЧЕСКИХ РЕГЛАМЕНТОВ)
Федеральный закон от 22.07.2008 № 123-ФЗ
(в ред. Федеральных законов от 10.07.2012 № 117-ФЗ, от 02.07.2013 № 185-ФЗ, от 23.06.2014 № 160-ФЗ, от 13.07.2015 № 234-ФЗ) «Технический регламент о требованиях пожарной безопасности», ст. 111, п. 2
(см. приложение)

ПРОВЕДЕННЫЕ ИССЛЕДОВАНИЯ (ИСПЫТАНИЯ) И ИЗМЕРЕНИЯ
Протокол сертификационных испытаний № 54 ПБ-16 от 07.07.2016 г.,
ИЛ ООО «НОРМАТЕСТ», аттестат аккредитации № RA.RU.21J3001 выдан от 26.05.2015 г. Федеральной службой по аккредитации (дата внесения сведений в реестр аккредитованных лиц 29.04.2015 г.)
Акт № 32/33/34 ПС-16 от 11.05.2016 г. о результатах анализа состояния производства

ПРЕСТАВЛЕННЫЕ ДОКУМЕНТЫ

СРОК ДЕЙСТВИЯ СЕРТИФИКАТА СООТВЕТСТВИЯ с 13.07.2016 по 12.07.2021

М.П. Эксперт (эксперты) А.В. Савоскин М.А. Сметанин

РОССИЙСКАЯ ФЕДЕРАЦИЯ

СЕРТИФИКАТ СООТВЕТСТВИЯ
(обязательная сертификация)

№ **C-RU.AB03.B.00111** № **0005327**

ЗАЯВИТЕЛЬ
Общество с ограниченной ответственностью «Торговый Дом АДЛ»
ОГРН 1077746297661
107076, г. Москва, улица Стрельникова, д. 21, корп. 2
тел.: +7 (495) 937-89-68, факс: +7 (495) 933-85-01

ИЗГОТОВИТЕЛЬ
Общество с ограниченной ответственностью «Торговый Дом АДЛ»
ОГРН 1077746297661
107076, г. Москва, улица Стрельникова, д. 21, корп. 2
тел.: +7 (495) 937-89-68, факс: +7 (495) 933-85-01
(см. приложение)

ОРГАН ПО СЕРТИФИКАЦИИ
Общество с ограниченной ответственностью «Центр подтверждения соответствия «НОРМАТЕСТ»,
119285, РОССИЯ, г. Москва, Воробьевское шоссе, д. 6, ОГРН 5147746027424,
аттестат аккредитации № RA.RU.11AB03 выдан 25.06.2015 г. Федеральной службой по аккредитации
(дата внесения сведений в реестр аккредитованных лиц 19.06.2015 г.), тел.: (495) 971-54-66

ПОДТВЕРЖДАЕТ, ЧТО ПРОДУКЦИЯ
Каналы обратные для пожаротушения торговой марки «ТРАНСКО» код ОК 005 (ОКП): **48 5484**
типа CV-16, ДН 40-300, РН 1,6 МПа и 2,5 МПа, выпускаемые по техническим условиям ТУ 4854-038-81673229-2011 код ЕКПС:

Серийный выпуск код ТН ВЭД России: **8481 30 910 8**

СООТВЕТСТВУЕТ ТРЕБОВАНИЯМ ТЕХНИЧЕСКОГО РЕГЛАМЕНТА (ТЕХНИЧЕСКИХ РЕГЛАМЕНТОВ)
Федеральный закон от 22.07.2008 № 123-ФЗ
(в ред. Федеральных законов от 10.07.2012 № 117-ФЗ, от 02.07.2013 № 185-ФЗ, от 23.06.2014 № 160-ФЗ, от 13.07.2015 № 234-ФЗ) «Технический регламент о требованиях пожарной безопасности», ст. 111, п. 2
(см. приложение)

ПРОВЕДЕННЫЕ ИССЛЕДОВАНИЯ (ИСПЫТАНИЯ) И ИЗМЕРЕНИЯ
Протокол сертификационных испытаний № 55 ПБ-16 от 07.07.2016 г.,
ИЛ ООО «НОРМАТЕСТ», аттестат аккредитации № RA.RU.21J3001 выдан от 26.05.2015 г. Федеральной службой по аккредитации (дата внесения сведений в реестр аккредитованных лиц 29.04.2015 г.)
Акт № 32/33/34 ПС-16 от 11.05.2016 г. о результатах анализа состояния производства

ПРЕСТАВЛЕННЫЕ ДОКУМЕНТЫ

СРОК ДЕЙСТВИЯ СЕРТИФИКАТА СООТВЕТСТВИЯ с 13.07.2016 по 12.07.2021

М.П. Эксперт (эксперты) А.В. Савоскин М.А. Сметанин

СИСТЕМА ДОБРОВОЛЬНОЙ СЕРТИФИКАЦИИ ИСОПБ
регистрационный № РОСС RU.M704.04ЮАЮБ
www.isoipb.ru, e-mail: info@isoipb.ru

СЕРТИФИКАТ СООТВЕТСТВИЯ

№ **ИСОПБ.RU.ПР.207.11.00075** № **026031**
(серийный идентификационный номер) (идентификационный номер)

ЗАЯВИТЕЛЬ
Общество с ограниченной ответственностью «Торговый Дом АДЛ»
ОГРН 1077746297661
107076, г. Москва, улица Стрельникова, д. 21, корп. 2
тел.: +7 (495) 937-89-68, факс: +7 (495) 933-85-01

ИЗГОТОВИТЕЛЬ
Общество с ограниченной ответственностью «Торговый Дом АДЛ»
ОГРН 1077746297661
107076, г. Москва, улица Стрельникова, д. 21, корп. 2
(адрес производства: 140403, Московская область, Коломенский район, поселок Радужный, дом 45)
тел.: +7 (496) 619-26-16, факс: +7 (495) 933-85-01

ОРГАН ПО СЕРТИФИКАЦИИ
ОБЩЕСТВО С ОГРАНИЧЕННОЙ ОТВЕТСТВЕННОСТЬЮ «ЦЕНТР ПОДТВЕРЖДЕНИЯ СООТВЕТСТВИЯ «НОРМАТЕСТ»,
ОГРН 5147746027424, свидетельство о подтверждении компетенции № ИСОПБ ЮАЮБ.RU.ОС.ПР.207 до 17.12.2017 г.,
119285, г. Москва, Воробьевское шоссе, дом 6, тел.: (495) 971-54-66
Комплексные устройства управления торговой марки «ГРАНТОР» типа А Ил во взрывозащищенном исполнении, выпускаемые по техническим условиям ТУ 3431-043-81673229-2012

ПОДТВЕРЖДАЕТ, ЧТО ПРОДУКЦИЯ
Серийный выпуск код ОК 005 (ОКП): **34 3180**
код ЕКПС: **8537 10 990 0**

СООТВЕТСТВУЕТ ТРЕБОВАНИЯМ
ИПБ 247-97, ГОСТ 27483-87, ГОСТ 27484-87, ГОСТ 27924-88,
ГОСТ Р МЭК 60950-2002 п. 4.7, ГОСТ Р 51321.1-2007 п.7.3,
ГОСТ 12.1.004-91 п. 2.2, технические условия ТУ 4892-015-81673229-2010

ПРОВЕДЕННЫЕ ИССЛЕДОВАНИЯ (ИСПЫТАНИЯ И ИЗМЕРЕНИЯ)
Протокол сертификационных испытаний № 23 ДС-16 от 15.08.2016 г.
ИЛ ООО «НОРМАТЕСТ», свидетельство о подтверждении компетенции № ИСОПБ ЮАЮБ.RU.ИЛ.ПР.190 до 17.12.2017 г.
Акт № 32/33/34 ПС-16 от 11.05.2016 г. о результатах анализа состояния производства

ПРЕСТАВЛЕННЫЕ ДОКУМЕНТЫ

СРОК ДЕЙСТВИЯ СЕРТИФИКАТА с 24.08.2016 по 23.08.2021

М.П. Эксперт (эксперты) М.А. Сметанин Д.А. Сидоренко





Сделано в АДЛ

Применение: системы тепло-, газоснабжения, вентиляции, кондиционирования, для минеральных масел

Стальные шаровые краны «Бивал» (Торговый Дом АДЛ, Россия)

- Стальные шаровые краны «Бивал» в редуцированном исполнении: КШТ DN 15–1200, PN 1,6/2,5/4,0 МПа, t_{макс.} +200 °С; КШГ (для природного газа), DN 15–1200, PN 1,6/2,5/4,0 МПа, t_{макс.} +80 °С
- Стальные шаровые краны «Бивал» в полнопроходном исполнении: КШТ DN 15–1200, PN 1,6/2,5/4,0 МПа, t_{макс.} +200 °С; КШГ DN 15–1200, PN 1,6/2,5/4,0 МПа, t_{макс.} +80 °С
- Стальные шаровые краны «Бивал» КШТ DN 15–1200, PN 2,5/4,0 МПа с удлиненным штоком для бесканальной прокладки
- Стальные шаровые краны «Бивал» КШГ DN 15–1200, PN 1,6/2,5/4,0 МПа с удлиненным штоком и изоляцией весьма усиленного типа
- Стальные шаровые краны «Бивал» в хладостойком исполнении, t –60...+200 °С
- Стальные шаровые краны «Бивал» КШГИ DN 20–300, PN 1,6 МПа с изолирующей вставкой ВЭИ DN 20–300, PN 1,6 МПа
- Возможные типы присоединений: сварное, фланцевое, резьбовое и их комбинации
- Управление: рукоятка, механический редуктор, приводы пневматические и электрические

Преимущества:

- Соответствует требованиям СДС Газсерт (сертификат № ЮАЧ1.RU.1405.H00006)
- Срок эксплуатации более 25 лет, свыше 25 000 циклов открытия-закрытия
- Класс герметичности А (ГОСТ 9544-2015)
- 100 % тестирование каждого произведенного шарового крана на прочность корпуса и герметичность в соответствии с ГОСТ 21345-2005
- Полный технологический цикл производства стальных шаровых кранов до DN 1200
- Современный автоматизированный парк станков и оборудования, включая сварочные аппараты, стенды тестирования и контроля



Сделано в АДЛ

Применение: системы тепло-, водоснабжения, пожаротушения, охлаждения, природного газа, технологические процессы в различных отраслях промышленности

Дисковые поворотные затворы «Гранвэл» (Торговый Дом АДЛ, Россия)

- Дисковые поворотные затворы «Гранвэл», DN 25–1600, PN 1,0/1,6/2,5 МПа. Возможны исполнения в стальном и нержавеющей корпусе. Типы присоединений: межфланцевое, фланцевое, с резьбовыми проушинами
- Дисковые поворотные затворы «Гранвэл» с удлиненным штоком для канальной и бесканальной прокладки трубопроводов
- Дисковые поворотные затворы «Гранвэл» для систем пожаротушения, DN 50–300, PN 1,6/2,5 МПа. Возможно исполнение с концевыми выключателями
- Управление: рукоятка, механический редуктор, приводы пневматические и электрические

Преимущества:

- Соответствуют требованиям СДС Газсерт (сертификат № ЮАЧ1.RU.1405.H00008)
- Класс герметичности А (ГОСТ 9544-2015)
- Сменное седловое уплотнение
- Широкая область применения в зависимости от материалов диска и седлового уплотнения. Корпус затвора с рабочей средой не контактирует
- Тестирование каждого произведенного затвора
- Малый вес и строительная длина
- Низкая стоимость установки и обслуживания

Каталоги: «Трубопроводная арматура общепромышленного применения»



Оборудование для систем пожаротушения

- Трубопроводная арматура (Торговый Дом АДЛ, Россия): дисковые поворотные затворы «Гранвэл», задвижки с обрезиненным клином «Гранар», обратные клапаны «Гранлок» CV16
- Насосные установки «Гранфлоу» (Торговый Дом АДЛ, Россия) для систем пожаротушения
- Шкафы управления «Грантор» (Торговый Дом АДЛ, Россия) для систем пожаротушения
- Узлы управления для спринклерных, водозаполненных и водовоздушных, а также дренчерных систем DN 50–200 мм, PN 1,6 МПа, производство Reliable (США)
- Оросители спринклерные и дренчерные розеткой вверх, вниз, универсальные, горизонтальные, «скрытые», тсраб. +57...+182 °С, K80–K363, производство Reliable (США)
- Бессварные соединения (грувлоки): муфты, тройники, кресты, отводы, DN 25–400 мм
- Пожарные насосные установки с дизельным и электро- приводами, производительность 10–3500 м³/ч

Преимущества:

- Российские и международные сертификаты качества FM, UL, VDS, LPCB
- Разработка, производство оборудования в соответствии с условиями и требованиями заказчика
- Бессварные соединения — экономия времени, без сварки и резки

Каталоги: «Оборудование для систем пожаротушения», «Трубопроводная арматура общепромышленного применения»



Сделано в АДЛ

Шкафы управления «Грантор» (Торговый Дом АДЛ, Россия)

Шкафы управления с релейным регулированием

- Выпускаются для управления группой от 1 до 6 насосов. Применяются с циркуляционными, повысительными, скважинными, подпиточными и другими типами насосов
- Имеется модификация с мягкими пускателями для предотвращения гидравлических ударов

Шкафы управления с частотным регулированием

- Выпускаются для управления группой от 1 до 6 насосов
- Выпускаются серии с одним преобразователем частоты и с преобразователями частоты для каждого электродвигателя
- Обеспечивают точное поддержание заданных параметров системы при минимальных потерях в двигателе
- Экономия электроэнергии до 70 % от мощности двигателя

Шкафы управления по уровням

- Выпускаются для управления дренажными, канализационными насосами, КНС, станциями подъема, водозаборными емкостями
- Возможность различных климатических исполнений: УХЛ1 (уличное), УХЛ2, УХЛ4

Шкафы управления для систем пожаротушения

- Шкафы управления пожарными насосами (с жокей-насосом и без). Предназначены для работы в спринклерных, дренчерных (кнопочных) системах пожаротушения и системах противопожарного водопровода
- Модификация с мягкими пускателями и преобразователем частоты
- Шкафы сертифицированы на соответствие техническому регламенту о требованиях пожарной безопасности (Федеральный закон от 22.07.2008 №123-ФЗ)



Компания оставляет за собой право вносить конструктивные изменения.

АДЛ — производство и поставки оборудования для инженерных систем

Тел.: +7 (495) 937-89-68, +7 (495) 221-63-78

info@adl.ru | www.adl.ru | Интернет-магазин: www.valve.ru



Центральный офис АДЛ:

115432, г. Москва,
пр-т Андропова, 18/7
Тел.: +7 (495) 937-89-68,
+7 (495) 221-63-78
info@adl.ru

www.adl.ru

Региональные представительства АДЛ:

Владивосток

690078, г. Владивосток
ул. Комсомольская, 3, оф. 717
Тел.: +7 (4232) 75-71-54
E-mail: adlvlc@adl.ru

Волгоград

400074, г. Волгоград
ул. Рабоче-Крестьянская, 22, оф. 535
Тел.: +7 (8442) 90-02-72
E-mail: adlvlg@adl.ru

Воронеж

394038, г. Воронеж
ул. Космонавтов, 2Е, оф. 207
Тел.: +7 (4732) 50-25-62
E-mail: adlvoronezh@adl.ru

Екатеринбург

620144, г. Екатеринбург
Сибирский тракт, 12, строение 3,
офис 110, «БК Квартал»
Тел.: +7 (343) 344-96-69
E-mail: adlsvr@adl.ru

Иркутск

664047, г. Иркутск
ул. Советская, 3, оф. 415
Тел.: +7 (3952) 48-67-85
E-mail: adlirk@adl.ru

Казань

420029, г. Казань
ул. Халитова, 2, оф. 203
Тел.: +7 (843) 567-53-34
E-mail: adlkazan@adl.ru

Кемерово

650992, г. Кемерово,
ул. Карболитовская, 1/1, оф. 318
Тел.: +7 (3842) 90-01-24
E-mail: adlkemerovo@adl.ru

Краснодар

350015, г. Краснодар
ул. Красная, 154
Тел.: +7 (861) 201-22-47
E-mail: adlkrd@adl.ru

Красноярск

660012, г. Красноярск
ул. Полтавская 38/14
Тел.: +7 (391) 217-89-29
E-mail: adlkr@adl.ru

Нижний Новгород

603146, г. Нижний Новгород
ул. Бекетова, 71
Тел.: +7 (831) 461-52-03
E-mail: adlnn@adl.ru

Новосибирск

630132, г. Новосибирск
ул. Челюскинцев, 30/2, оф. 409
Тел.: +7 (383) 230-31-27
E-mail: adlnsk@adl.ru

Омск

644103, г. Омск
ул. 24 Линия, 59
Тел.: +7 (3812) 91-36-20
E-mail: adlomsk@adl.ru

Пенза

Тел.: +7 (964) 874-15-14
E-mail: avba@adl.ru

Пермь

614016, г. Пермь
ул. Глеба Успенского, 15а/1
Тел.: +7 (342) 227-44-79
E-mail: adlperm@adl.ru

Ростов-на-Дону

344010, г. Ростов-на-Дону
ул. Красноармейская, 143 АГ, оф. 705
Тел.: +7 (863) 200-29-54
E-mail: adlrnd@adl.ru

Самара

443067, г. Самара
ул. Карбышева, 61В, оф. 608
Тел.: +7 (846) 203-39-70
E-mail: adlsmr@adl.ru

Санкт-Петербург

194100, г. Санкт-Петербург,
Кантемировская ул., 39 А, оф. 7-Н
Тел.: +7 (812) 718-63-75, 322-93-02
E-mail: adlspb@adl.ru

Саратов

410056, г. Саратов
ул. Чернышевского, 94А, оф. 305
Тел.: +7 (8452) 65-95-87
E-mail: adlsaratov@adl.ru

Тюмень

625013, г. Тюмень
ул. Пермякова, 7/1, оф. 918
Тел.: +7 (3452) 53-23-04
E-mail: adltumen@adl.ru

Уфа

450105, г. Уфа
ул. Жукова, 22, оф. 303
Тел.: +7 (347) 292-40-12
E-mail: adlufa@adl.ru

Хабаровск

680000, г. Хабаровск
ул. Хабаровская, 8, лит. А, Ф1, оф. 306
Тел.: +7 (4212) 72-97-83
E-mail: adlkhb@adl.ru

Челябинск

454138, г. Челябинск
ул. Молодогвардейцев, 7, оф. 222
Тел.: +7 (351) 225-01-89
E-mail: adlchel@adl.ru

Ярославль

150000, г. Ярославль
ул. Свободы, 2, оф. 312/5
Тел.: +7 (4852) 64-00-13
E-mail: adlyar@adl.ru



Минск

220015, Республика Беларусь
г. Минск, ул. Пономаренко, 35А, оф. 230
Тел.: +7 (37517) 228-25-42
E-mail: adlby@adl.ru



Алматы

050057, Республика Казахстан
г. Алматы, ул. Тимирязева, 42,
пав. 15/108, оф. 204
Тел.: +7 (727) 345-00-54
E-mail: adlkz@adl.ru

