

# Промышленные приводы АББ

## ACS800, одиночные приводы, от 0,55 до 5600 кВт

Технический каталог





Код типа	ACS800	-	01 11 31 02 07 07LC 17 37	-	XXXX	-	X	+	XXXX
<b>1</b>	Серия								
<b>2</b>	Одиночные приводы Типы и конструкция Номинальные характеристики Напряжение  Размеры								
<b>3</b>	Дополнительное оборудование								
<b>4</b>	Подключение сигналов управления и коммуникаций								
<b>5</b>	Прикладное программное обеспечение и программирование								
<b>6</b>	Программное обеспечение для ПК								
<b>7</b>	Сводка характеристик и дополнительного оборудования								
<b>8</b>	Сервис и техническая поддержка								
<b>9</b>	Контактная информация и адреса в сети Интернет								



## Промышленные приводы АББ, одиночные приводы

Промышленные приводы АББ.....	4	<b>1</b>
Основные особенности одиночных приводов.....	10	
Технические характеристики.....	12	
Привод настенного монтажа ACS800-01 .....	13	<b>2</b>
Рекуперативный привод настенного монтажа ACS800-11 .....	16	
Привод настенного монтажа с низким содержанием гармоник ACS800-31 .....	18	
Привод напольного монтажа ACS800-02 .....	20	
Привод шкафного исполнения ACS800-07 .....	22	
Приводы с жидкостным охлаждением ACS800-07LC .....	26	
Рекуперативный привод шкафного исполнения ACS800-17 .....	28	
Привод шкафного исполнения с низким содержанием гармоник ACS800-37 .....	31	
Тормозные прерыватели и резисторы.....	34	<b>3</b>
Фильтры ЭМС .....	38	
Синусные фильтры.....	39	
Приводы с синусными фильтрами .....	41	
Фильтры du/dt .....	42	
Стандартный интерфейс пользователя		<b>4</b>
Панель управления .....	44	
Стандартная конфигурация входов/выходов управления .....	45	
Дополнительные модули		
Дополнительные входы/выходы.....	46	
Управление по шине Fieldbus .....	47	
Средства дистанционного контроля и диагностики .....	48	
Стандартное прикладное программное обеспечение .....	49	<b>5</b>
Дополнительное прикладное программное обеспечение		
Варианты системы управления для различных приложений .....	50	
DriveSize .....	53	<b>6</b>
DriveAP .....	54	
DriveWindow 2.....	55	
DriveWindow Light 2.....	56	
DriveOPC .....	57	
Сводная таблица характеристик и дополнительного оборудования.....	58	<b>7</b>
Сервис и техническая поддержка .....	60	<b>8</b>
www.abb.com/drives .....	61	<b>9</b>

# Промышленные приводы АББ



ACS800

-

01  
11  
31  
02  
07  
07LC  
17  
37

XXXX

-

X

+

XXXX

## Промышленные приводы АББ

Промышленные приводы АББ предназначены для использования в промышленности, особенно в таких перерабатывающих отраслях, как целлюлозно-бумажное производство, металлообработка, горнодобывающая и цементная промышленность, электроэнергетика, химическая и нефтегазовая промышленность. Промышленные приводы АББ выпускаются как в виде полнофункциональных приводов переменного тока, так и в виде модулей, для удовлетворения требований потребителей, изготовителей комплектного оборудования (ОЕМ) и компаний - системных интеграторов. Это универсальные, гибкие в использовании, приводы переменного тока, которые могут быть сконфигурированы точно в соответствии с требованиями конкретных промышленных применений. Номенклатура полнофункциональных приводов и модулей приводов охватывает широкий диапазон мощностей и напряжений, включая промышленные сети с напряжением до 690 В. Промышленные приводы АББ поставляются с широким ассортиментом встраиваемых дополнительных устройств. Главной особенностью этих приводов является возможность программирования системы управления, что обеспечивает легкую адаптацию к различным применениям.

## Промышленное исполнение

Промышленные приводы АББ рассчитаны на номинальные токи, используемые в производственном оборудовании для решения задач, требующих высокой перегрузочной способности. «Сердцем» привода является алгоритм управления двигателем, называемый DTC (Direct Torque Control) прямое управление моментом, который обеспечивает высокие эксплуатационные характеристики и дает существенные преимущества: точное статическое и динамическое управление скоростью и крутящим моментом, большой пусковой момент и возможность использования длинных кабелей двигателя. Встроенное дополнительное оборудование ускоряет и облегчает монтажные работы. Прочные корпуса и шкафы с широкой номенклатурой классов защиты и силовых клемм рассчитаны на тяжелые условия эксплуатации.

Одним из наиболее существенных критериев при разработке промышленных приводов АББ является длительный срок службы. Соответствующим образом выбраны компоненты, наиболее подверженные износу, такие как вентиляторы и конденсаторы. Вместе с широким набором защитных функций это означает высокую надежность предлагаемого оборудования.

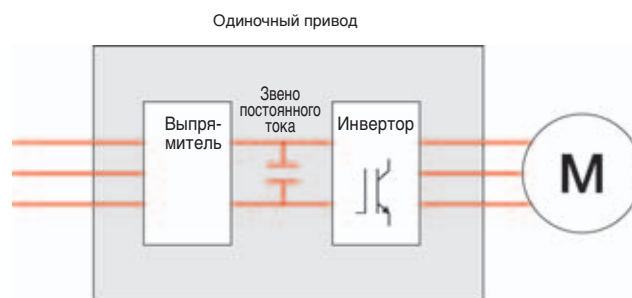


## Совместимо с IndustrialIT

Промышленные приводы АББ совместимы с IndustrialIT. Это гарантирует пользователю, что промышленные приводы АББ могут легко встраиваться в системы АББ IndustrialIT.

## Одиночные приводы

Одиночная конфигурация содержит выпрямитель, звено постоянного тока и инвертор в одном законченном блоке привода переменного тока.



Одиночные приводы представляют собой полнофункциональные приводы переменного тока, которые могут монтироваться без дополнительного шкафа или корпуса. Предусмотрены одиночные приводы настенного монтажа, напольного монтажа и шкафного исполнения. Одиночные приводы имеют класс защиты не ниже IP21, при этом корпуса с более высокой степенью защиты предлагаются в качестве дополнительного оборудования.

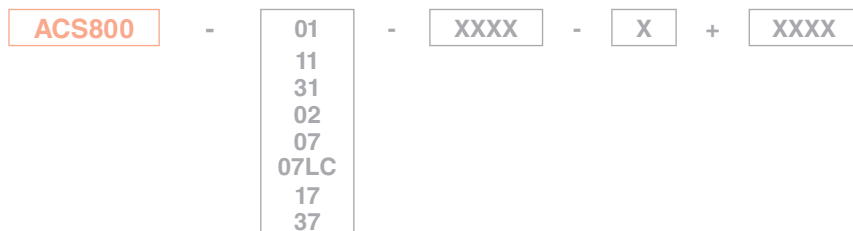
## Код типа

Это уникальный справочный номер, который однозначно определяет конструкцию, номинальную мощность, напряжение и выбранное дополнительное оборудование привода. Код типа позволяет скомпоновать привод из разнообразного стандартного дополнительного оборудования, при этом заказное оборудование прибавляется к коду типа привода с помощью знака «плюс».

## Прочие изделия

См. также отдельные технические каталоги ACS800, приводы мультидрайв, код английской версии ZAFE68248531 EN и ACS800, приводы в модульном исполнении, код английской версии ZAFE68404592 EN.

# Промышленные приводы АББ



## Приводы настенного монтажа ACS800-01

Привод настенного монтажа ACS800-01 располагает всеми необходимыми качествами при мощности до 200 кВт. В привод встраиваются все важные функции и дополнительное оборудование: сетевой дроссель, фильтр ЭМС, тормозной прерыватель и т. п. Пользователь получает все в едином полнофункциональном блоке класса защиты IP21 или IP55. При этом привод имеет очень малые размеры. Широкий выбор вариантов встроенного программного обеспечения позволяет использовать привод для решения любой задачи.

## Приводы настенного монтажа ACS800-01 для морского применения

Модель ACS800-01, аттестованная для морского применения, обеспечивает повышенную надежность и эксплуатационную готовность в морских условиях. Приводы удовлетворяют требованиям эксплуатации на море и в прибрежной зоне, причем их конструкция и эксплуатационные качества были испытаны в соответствии с требованиями, предъявляемыми к продукции морского исполнения. Привод ACS800-01 имеет сертификацию типа для морского применения регистров ABS, BV, DNV, GL, Lloyd's и RINA.



## Рекуперативные приводы настенного монтажа ACS800-11

Рекуперативный привод настенного монтажа ACS800-11 оборудован активным выпрямителем. Это позволило создать полнофункциональный рекуперативный привод в виде одного малогабаритного блока. В привод встраиваются все важные функции и дополнительное оборудование, включая сетевой LCL фильтр и фильтр ЭМС. Диапазон номинальных мощностей – от 5,5 до 110 кВт. Класс защиты IP21.





# Промышленные приводы АББ

ACS800

-

01  
11  
31  
02  
07  
07LC  
17  
37

-

XXXX

-

X

+

XXXX

## Приводы настенного монтажа с низким содержанием гармоник ACS800-31

Привод настенного монтажа с низким содержанием гармоник ACS800-31 содержит уникальные средства подавления гармоник, встроенные в привод. Этим достигается чрезвычайно низкое содержание гармоник в сети и соответствие самым жестким нормативам по содержанию гармоник без использования внешних фильтров или многопульсных схем с применением специальных трансформаторов.

Привод настенного монтажа ACS800-31 с низким содержанием гармоник конструктивно выполнен как единый блок мощностью до 110 кВт. Подобно другим приводам настенного монтажа, в привод встраиваются все важные функции и дополнительное оборудование. Класс защиты IP21.



## Привод напольного монтажа ACS800-02

Привод напольного монтажа ACS800-02 имеет новую прогрессивную стеллажную конструкцию корпуса. Диапазон номинальных мощностей: от 45 до 560 кВт. Привод ACS800-02 выпускается в исключительно компактном корпусе класса защиты IP21 и отличается возможностью двух направлений установки. Также предлагается широкая номенклатура дополнительных устройств, включая фильтры ЭМС, тормозные прерыватели, сетевое коммутационно-защитное оборудование, такое как вводный разъединитель с предохранителями и контактор.





# Промышленные приводы АББ

ACS800

-

01  
11  
31  
02  
07  
07LC  
17  
37

-

XXXX

-

X

+

XXXX

## Приводы шкафного исполнения ACS800-07

Привод шкафного исполнения ACS800-07 предусматривает стандартизованные конфигурации, которые могут быть приспособлены для любого применения. Он охватывает широкий диапазон мощностей до 2800 кВт и при этом очень компактен, самый мощный привод имеет ширину всего 3,2 м. Выпускаются приводы с классами защиты IP21, IP22, IP42, IP54 и IP54R. Предусмотрена широкая номенклатура встроенных дополнительных устройств, а в случае заказного исполнения может быть предложен широкий спектр инженеринговых услуг.



## Приводы с жидкостным охлаждением ACS800-07LC

Преобразователь частоты с жидкостным охлаждением ACS800 обеспечивает надежное конструктивное решение для систем средней и высокой мощности. Малые габариты в полностью закрытом шкафу оптимизированы для работы в тяжелых условиях окружающей среды. Серия приводов ACS800 с жидкостным охлаждением отличается повышенной надежностью как в промышленном, так и в морском исполнении. Жидкостное охлаждение сводит к минимуму уровень шума и улучшает отвод тепла без необходимости использования оборудования для кондиционирования воздуха.





# Промышленные приводы АББ



## Рекуперативный привод шкафного исполнения ACS800-17

Рекуперативный привод шкафного исполнения ACS800-17 оборудован активным выпрямителем. Предназначен для приложений, в которых требуется работа привода в режиме рекуперации. Охватывает широкий диапазон мощностей и имеет обширный ассортимент стандартизованных конфигураций, которые могут быть приспособлены для любого применения. Выпускаются приводы с классами защиты IP21, IP22, IP42, IP54 и IP54R.







# Промышленные приводы АББ

ACS800

-

01  
11  
31  
02  
07  
07LC  
17  
37

-

XXXX

-

X

+

XXXX

## Привод шкафного исполнения с низким содержанием гармоник ACS800-37

Привод шкафного исполнения ACS800-37 обеспечивает низкое содержание гармоник при работе в диапазоне мощностей от 45 до 2700 кВт. Он обладает уникальными средствами подавления гармоник, встроенными непосредственно в привод. Подобно другим одиночным приводам шкафного исполнения, имеет широкий диапазон стандартизованных конфигураций и выпускается с классами защиты IP21, IP22, IP42, IP54 и IP54R.



# Основные особенности одиночных приводов



Особенности	Преимущества	Примечания
<b>Компактные и полнофункциональные</b>		
<b>Малые габариты, все встроено</b>	Требуется меньше места и трудозатрат для монтажа.	Нет необходимости устанавливать внешние дополнительные компоненты, такие как входные дроссели или фильтр ЭМС.
<b>Фильтр гармоник встроено во все приводы ACS800</b>	Низкое содержание гармоник, что означает меньшие помехи и меньший нагрев кабелей и трансформаторов. Фильтр также защищает привод от переходных процессов в питающей сети.	Для обеспечения минимального уровня гармоник в приводах ACS800-31/-37 имеются средства для практически полного подавления гармоник.
<b>Широкая номенклатура дополнительных устройств</b>	Предлагаемые компанией АББ стандартные решения отвечают большинству потребностей заказчиков.	Специальные заказные решения возможны для приводов ACS800-07/-17/-37.
<b>Разнообразные варианты торможения</b>	<p>Всегда может быть использован оптимальный вариант устройства торможения.</p> <p>Не требуется внешний тормозной прерыватель, что уменьшает размеры и затраты на монтажные работы.</p>	<p>В приводах всех типоразмеров тормозной прерыватель встраивается внутрь корпуса/шкафа (стандартный/дополнительный).</p> <p>Рекуперативное торможение при использовании приводов ACS800-11/-17.</p>
<b>Интерфейс пользователя</b>		
<b>Интерфейс, удобный для пользователя</b>	Простота и оперативность ввода в эксплуатацию и самой эксплуатации.	Четкий алфавитно-цифровой дисплей программой – мастером запуска, осуществляющей руководство процедурой запуска. Для ввода в эксплуатацию, технического обслуживания, контроля и программирования привода предусмотрено простое в использовании программное обеспечение.
<b>Универсальные средства подключения и связи</b>	Стандартные входы/выходы отвечают большинству требований. Возможность подключения к наиболее распространенным шинам Fieldbus.	<p>Расширение количества входов/выходов.</p> <p>Входы/выходы удовлетворяют требованиям PELV (EN 50178).</p>
<b>Расширенные возможности программирования</b>	Универсальность. Может заменять реле и даже программируемые логические контроллеры в ряде применений.	<p>Два уровня программирования:</p> <ol style="list-style-type: none"> <li>1. Программирование параметров (стандартно)</li> <li>2. Адаптивное программирование (свободно программируемые функциональные блоки) <ul style="list-style-type: none"> <li>- стандартная возможность</li> <li>- предусмотрены дополнительные блоки</li> <li>- возможность программирования всех входов/выходов</li> </ul> </li> </ol>
<b>Промышленное исполнение</b>		
<b>Широкий диапазон мощностей и напряжений</b>	Приводы одной серии могут использоваться для любых задач, что означает сокращение сроков обучения персонала и количества запасных частей, а также стандартизированный интерфейс приводов.	
<b>Предусмотрена широкая номенклатура прочных корпусов</b>	Соответствующие решения для различных условий эксплуатации.	IP21 - IP55
<b>Надежная конструкция силовой части</b>	<p>Пригоден для использования в тяжелых производственных условиях.</p> <p>Надежен.</p> <p>Можно использовать длинные кабели двигателей без дополнительных выходных фильтров.</p>	<p>Компоненты выбираются в расчете на тяжелые условия эксплуатации и длительный срок службы.</p> <p>Усовершенствованная тепловая модель обеспечивает высокую перегрузочную способность.</p>

# Основные особенности одиночных приводов



Особенности	Преимущества	Примечания
<b>Промышленное исполнение</b>		
<b>Всесторонняя защита</b>	Повышенная надежность, минимум перерывов технологического процесса. Возможность защиты двигателя и технологического процесса.	Несколько регулируемых пороговых значений для защиты, в том числе, и прочего оборудования.
<b>Гальваническая развязка входов/выходов</b>	Безопасная и надежная эксплуатация без дополнительных разъединителей и реле.	Гальваническая развязка входных сигналов и релейных выходов в стандартном исполнении.
<b>Все клеммы рассчитаны на использование в производственных условиях</b>	Достаточные размеры даже для алюминиевых кабелей большого сечения. Нет необходимости в специальном инструменте для подключения кабелей входов/выходов.	
<b>Соответствие стандартам во всем мире: CE, UL, cUL, CSA, C-Tick, ГОСТ Р</b>	Безопасные изделия, которые могут использоваться в любом месте земного шара.	
<b>Наилучшие характеристики для каждой задачи</b>		
<b>DTC: точное динамическое и статическое регулирование скорости и крутящего момента</b>	Отличное управление технологическим процессом даже без импульсного энкодера – высокое качество изделий, производительность, надежность и низкие капитальные затраты.	
<b>DTC обеспечивает высокую перегрузочную способность и большой пусковой момент</b>	Надежный плавный пуск без необходимости завышения мощности привода.	
<b>DTC: быстросрабатывающая система управления</b>	Отсутствие излишних защитных отключений и перерывов технологического процесса.	Быстрая реакция на колебания нагрузки или напряжения предотвращает защитное отключение.  Преодоление просадок питания за счет использования кинетической энергии нагрузки.
<b>DTC: оптимизация магнитного потока и комплексная модель двигателя</b>	Высокий КПД двигателя и привода – снижение затрат.	Снижение потерь благодаря оптимизации магнитного потока в двигателе.
<b>DTC: хорошие механические характеристики</b>	Снижение ударных нагрузок в механизме, что повышает надежность.	Отсутствуют ударные моменты.  Отсутствуют пульсации крутящего момента, что снижает опасность появления крутильных колебаний.  Активное демпфирование колебаний.
<b>DTC: регулирование сетевого питания</b>	Высокоэффективное и надежное управление в активном выпрямителе.	Применяется в приводах ACS800-11/-17.
<b>Изготовлено корпорацией АББ</b>		
<b>Ведущий мировой производитель приводов переменного тока Многолетний опыт.</b>	Проверенные, безопасные и надежные решения.  Опыт применения и “ноу-хау”.	
<b>Всемирная сеть обслуживания и поддержки</b>	Профессиональная поддержка по всему миру.	

# Технические характеристики



ACS800

-

01  
11  
31  
02  
07  
07LC  
17  
37

-

XXXX

-

X

+

XXXX

## Подключение к сети

**Диапазон напряжений** 3-фазное,  $U_{2IN}$  = от 208 до 240 В,  $\pm 10\%$ , за исключением -07, -07LC, -17, -37  
3-фазное,  $U_{3IN}$  = от 380 до 415 В,  $\pm 10\%$   
3-фазное,  $U_{5IN}$  = от 380 до 500 В,  $\pm 10\%$   
3-фазное,  $U_{7IN}$  = от 525 до 690 В,  $\pm 10\%$  (600 В: UL, CSA)

**Частота** от 48 до 63 Гц

**Коэффициент мощности:**  $\cos\phi$  = 0,98 (для основной гармоники)  
 $\cos\phi$  = 0,93...0,95 (общий)

**Коэффициент мощности (ACS800-11/-31/-17/-37)**  
 $\cos\phi_1$  = 1 (для основной гармоники)  
 $\cos\phi$  = 0,99 (общий)

КПД (при номинальной мощности)

ACS800-0x 98 %  
ACS800-1x/-3x 97 %

## Параметры на выходе привода

**Напряжение для приводов > 500 В** 3-фазное выходное напряжение  
 $0...U_{2IN}/U_{3IN}/U_{5IN}/U_{7IN}$  См. таблицы выбора фильтра для привода ACS800 в описании фильтров du/dt на стр. 42

**Частота**  $0... \pm 300$  Гц ( $0... \pm 120$  Гц для -07/-17/-37 с фильтрами du/dt)

**Точка ослабления поля:** 8...300 Гц

**Управление двигателем** Разработанное АББ прямое регулирование момента (DTC)

**Регулирование момента:** Время нарастания момента:  
**Разомкнутый контур** <5 мс при номинальном моменте  
**Замкнутый контур** <5 мс при номинальном моменте  
Нелинейность:

**Разомкнутый контур**  $\pm 4\%$  при номинальном моменте  
**Замкнутый контур**  $\pm 3\%$  при номинальном моменте

**Регулирование скорости:** Статическая ошибка:  
**Разомкнутый контур** 10 % от скольжения двигателя  
**Замкнутый контур** 0,01 % от номинальной скорости

Динамическая ошибка:  
**Разомкнутый контур** 0,3...0,4 %/с при 100 %-ном скачке момента  
**Замкнутый контур** 0,1...0,2 %/с при 100 %-ном скачке момента

## Соответствие нормам и стандартам

Сертификация CE  
Директива по низковольтному оборудованию 73/23/EEC с поправкой 93/68/EEC  
Директива по машинному оборудованию 98/37/EC  
Директива по ЭМС 89/336/EEC с поправкой 93/68/EEC  
Система обеспечения качества ISO 9001 и система защиты окружающей среды ISO 14001  
UL, cUL 508A или 508C и CSA C22.2 № 14-95, C-Tick, ГОСТ-P

## Предельно допустимые значения параметров окружающей среды

**Температура окружающего воздуха**

**Транспортировка** -40...+70 °C

**Хранение** -40...+70 °C

**Эксплуатация** -15...+50 °C, появление инея не допускается  
+40...50 °C при пониженном выходном токе (1 % / 1 °C)

**Эксплуатация (ACS800-07LC)** -0...+55 °C, появление инея не допускается  
+45...55 °C при пониженном выходном токе (0,5 % / 1 °C)

**Способ охлаждения:** Чистый сухой воздух

**Способ охлаждения:** Прямое жидкостное охлаждение (ACS800-07LC)

**Охлаждающая жидкость:** Контур заказчика +45 °C макс., пресная или морская вода (дополнительный блок охлаждения жидкости)  
+38...+45 °C при пониженном выходном токе (1 % / 1 °C)  
Контур преобразователя +48 °C макс., пресная вода  
+42...+48 °C при пониженном выходном токе (1 % / 1 °C)

**Высота над уровнем моря**

0...1000 м без снижения характеристик  
1000...4000 м со снижением характеристик ~ (1 % / 100 м) (приводы 690 В: 1000...2000 м со снижением характеристик)

**Относительная влажность** от 5 до 95 %, конденсация не допускается

**Класс защиты IP21**

стандартное исполнение для -01, -11, -31, -02, -07, -17, -37

**IP22** дополнительный вариант для -07, -17, -37

**IP42** дополнительный вариант для -07, -07LC, -17, -37

**IP54** дополнительный вариант для -07, -07LC, -17, -37

**IP54R** дополнительный вариант для -07, -17, -37

**IP55** дополнительный вариант для -01

**R = выходной патрубок для подключения воздуховода системы централизованной вентиляции**

**Цвет окраски** -07, -07LC, -17, -37: RAL 7035

-01, -11, -31, -02: NCS 1502-Y

(RAL 90021, PMS 420 C)

**Уровни загрязнения** Наличие электропроводящей пыли не допускается

**Хранение** IEC60721-3-1, класс 1C2 (химические газы), класс 1S2 (твердые частицы)

**Транспортировка** IEC60721-3-2, класс 2C2 (химические газы), класс 2S2 (твердые частицы)

**Эксплуатация** IEC60721-3-3, класс 3C1/3C2\* (химические газы), класс 3S2 (твердые частицы)

**Вибрация для морских применений** от 3 до 13,2 Гц: амплитуда  $\pm 1$  мм (пиковое значение)

от 13,2 до 100 Гц: ускорение 0,7 g

**C = химически активные вещества**

**S = механически активные вещества**

\* печатные платы с покрытием

## ЭМС в соответствии со стандартами EN 61800-3/A11 (2000), EN 61800-3 (2004)

2<sup>е</sup> условия эксплуатации, неограниченное распространение, категория C3 – стандартно для приводов исполнения -07 (типоразмер pxR8i), -07LC, -17 и -37 (типоразмеры R7i-pxR8i), как дополнительная опция – для остальных.

1<sup>е</sup> условия эксплуатации, ограниченное распространение (категория C2) в качестве дополнительной опции при входном токе до 1000 А.

Предусмотренные дополнительные устройства показаны в таблице основных особенностей и дополнительных устройств. См. стр. 58-59.

# Приводы настенного монтажа

## ACS800-01 до 200 кВт



### Компактный и полнофункциональный привод

Привод ACS800-01 содержит все необходимые функции в одном блоке настенного монтажа исключительно малых размеров, что делает его компактным и полнофункциональным устройством. Стандартная степень защиты – IP21. Дополнительно может обеспечиваться степень защиты корпуса IP55 без снижения эксплуатационных характеристик. Диапазон мощностей начинается от 0,55 кВт в тяжелом режиме и простирается до 200 кВт при длительной работе без перегрузки. Приводы в данном диапазоне мощностей выпускаются в пяти механических типоразмерах. Каждый типоразмер оптимизирован по характеристикам, размерам и весу.

### Все внутри

Для каждого типоразмера – от наименьшего до наибольшего – предусмотрена обширная номенклатура встроенного и дополнительного оборудования. К стандартным компонентам относятся входной дроссель для фильтрации гармоник и защиты привода, широкий набор программируемых входов и выходов, удобная в работе панель управления с программой мастера запуска и бесшумный и долговечный вентилятор охлаждения. Тормозной прерыватель включен в качестве стандартной принадлежности в приводы самых малых типоразмеров R2 и R3, а также в приводы типоразмера R4 на напряжение 690 В. Для других типоразмеров прерыватель является встраиваемым дополнительным оборудованием. В число встраиваемого дополнительного оборудования входят фильтры ЭМС и модули расширения для входов-выходов, модули шин Fieldbus и модуль интерфейса импульсного энкодера.

### Основные особенности конструкции

- Настенный монтаж
- Класс защиты IP21
- Компактная конструкция

- Встроенный дроссель для фильтрации гармоник
- Защита входного выпрямителя
- Тормозной прерыватель (для типоразмеров R2-R3; R4 только для приводов на 690 В)
- Вентилятор охлаждения и конденсаторы с длительным сроком службы
- Программируемые входы/выходы с гальванической развязкой
- Три внутренних гнезда для модулей расширения входов/выходов и интерфейсов шин Fieldbus
- Многоязычная алфавитно-цифровая панель управления с программой "мастер запуска"
- Большие силовые клеммы, допускающие использование кабелей различных сечений

### Дополнительное оборудование для приводов ACS800-01

#### Встраиваемое дополнительное оборудование:

- Класс защиты IP55
- Тормозной прерыватель (типоразмеры R4-R6)
- Фильтр ЭМС для 1<sup>х</sup> условий эксплуатации, ограниченное распространение, в соответствии со стандартом EN 61800-3 (категория C2)
- Фильтр ЭМС для 2<sup>х</sup> условий эксплуатации, неограниченное распространение, в соответствии со стандартом EN61800-3 (категория C3)
- Модули расширения аналоговых и цифровых входов/выходов
- Модули шин Fieldbus
- Интерфейсный модуль импульсного энкодера
- Защита от несанкционированного запуска

#### Внешнее дополнительное оборудование:

- Тормозной резистор
- Выходные фильтры
- Модуль Ethernet

#### Морское исполнение



# Номинальные характеристики и размеры ACS800-01



ACS800 - 01 - XXXX - 2 + XXXX  
3

Номинальные характеристики		Работа без перегрузки	Работа с небольшой перегрузкой		Работа в тяжёлом режиме		Уровень шума дБА	Рассеиваемая мощность Вт	Расход воздуха м³/ч	Код типа	Типо-размер
$I_{cont, max}$ А	$I_{max}$ А	$P_{cont, max}$ кВт	$I_N$ А	$P_N$ кВт	$I_{hd}$ А	$P_{hd}$ кВт					
<b><math>U_N = 230</math> В (диапазон 208-240 В). Значения номинальной мощности действительны при номинальном напряжении 230 В.</b>											
5,1	6,5	1,1	4,7	0,75	3,4	0,55	62	100	35	ACS800-01-0001-2	R2
6,5	8,2	1,5	6	1,1	4,3	0,75	62	100	35	ACS800-01-0002-2	R2
8,5	10,8	1,5	7,7	1,5	5,7	1,1	62	100	35	ACS800-01-0003-2	R2
10,9	13,8	2,2	10,2	2,2	7,5	1,5	62	120	35	ACS800-01-0004-2	R2
13,9	17,6	3	12,7	3	9,3	2,2	62	140	35	ACS800-01-0005-2	R2
19	24	4	18	4	14	3	62	160	69	ACS800-01-0006-2	R3
25	32	5,5	24	5,5	19	4	62	200	69	ACS800-01-0009-2	R3
34	46	7,5	31	7,5	23	5,5	62	250	69	ACS800-01-0011-2	R3
44	62	11	42	11	32	7,5	62	340	103	ACS800-01-0016-2	R4
55	72	15	50	11	37	7,5	62	440	103	ACS800-01-0020-2	R4
72	86	18,5	69	18,5	49	11	65	530	250	ACS800-01-0025-2	R5
86	112	22	80	22	60	15	65	610	250	ACS800-01-0030-2	R5
103	138	30	94	22	69	18,5	65	810	250	ACS800-01-0040-2	R5
141	164	37	132	37	97	30	65	1190	405	ACS800-01-0050-2	R6
166	202	45	155	45	115	30	65	1190	405	ACS800-01-0060-2	R6
202	282	55	184	55	141	37	65	1440	405	ACS800-01-0070-2	R6
<b><math>U_N = 400</math> В (диапазон 380-415 В). Значения номинальной мощности действительны при номинальном напряжении 400 В.</b>											
5,1	6,5	1,5	4,7	1,5	3,4	1,1	62	100	35	ACS800-01-0003-3	R2
6,5	8,2	2,2	5,9	2,2	4,3	1,5	62	120	35	ACS800-01-0004-3	R2
8,5	10,8	3	7,7	3	5,7	2,2	62	140	35	ACS800-01-0005-3	R2
10,9	13,8	4	10,2	4	7,5	3	62	160	35	ACS800-01-0006-3	R2
13,9	17,6	5,5	12,7	5,5	9,3	4	62	200	35	ACS800-01-0009-3	R2
19	24	7,5	18	7,5	14	5,5	62	250	69	ACS800-01-0011-3	R3
25	32	11	24	11	19	7,5	62	340	69	ACS800-01-0016-3	R3
34	46	15	31	15	23	11	62	440	69	ACS800-01-0020-3	R3
44	62	22	41	18,5	32	15	62	530	103	ACS800-01-0025-3	R4
55	72	30	50	22	37	18,5	62	610	103	ACS800-01-0030-3	R4
72	86	37	69	30	49	22	65	810	250	ACS800-01-0040-3	R5
86	112	45	80	37	60	30	65	990	250	ACS800-01-0050-3	R5
103	138	55	94	45	69	37	65	1190	250	ACS800-01-0060-3	R5
145	170	75	141	75	100	45	65	1440	250	ACS800-01-0075-3	R5
141	164	75	132	55	97	45	65	1440	405	ACS800-01-0070-3	R6
166	202	90	155	75	115	55	65	1940	405	ACS800-01-0100-3	R6
202	282	110	184	90	141	75	65	2310	405	ACS800-01-0120-3	R6
225	326	110	220	110	163	90	65	2810	405	ACS800-01-0135-3	R6
260	326	132	254	132	215	110	65	3260	405	ACS800-01-0165-3	R6
290	351	160	285	160	234	132	65	4200	405	ACS800-01-0205-3	R6

# Номинальные характеристики и размеры ACS800-01



ACS800 - 01 - XXXX - 5 + XXXX  
7

Номинальные характеристики		Работа без перегрузки	Работа с небольшой перегрузкой		Работа в тяжёлом режиме		Уровень шума дБА	Рассеиваемая мощность Вт	Расход воздуха м³/ч	Код типа	Типоразмер
$I_{cont,max}$ А	$I_{max}$ А	$P_{cont,max}$ кВт	$I_N$ А	$P_N$ кВт	$I_{hd}$ А	$P_{hd}$ кВт					
<b><math>U_N = 500</math> В (диапазон 380-500 В). Значения номинальной мощности действительны при номинальном напряжении 500 В.</b>											
4,9	6,5	2,2	4,5	2,2	3,4	1,5	62	120	35	ACS800-01-0004-5	R2
6,2	8,2	3	5,6	3	4,2	2,2	62	140	35	ACS800-01-0005-5	R2
8,1	10,8	4	7,7	4	5,6	3	62	160	35	ACS800-01-0006-5	R2
10,5	13,8	5,5	10	5,5	7,5	4	62	200	35	ACS800-01-0009-5	R2
13,2	17,6	7,5	12	7,5	9,2	5,5	62	250	35	ACS800-01-0011-5	R2
19	24	11	18	11	13	7,5	62	340	69	ACS800-01-0016-5	R3
25	32	15	23	15	18	11	62	440	69	ACS800-01-0020-5	R3
34	46	18,5	31	18,5	23	15	62	530	69	ACS800-01-0025-5	R3
42	62	22	39	22	32	18,5	62	610	103	ACS800-01-0030-5	R4
48	72	30	44	30	36	22	62	810	103	ACS800-01-0040-5	R4
65	86	37	61	37	50	30	65	990	250	ACS800-01-0050-5	R5
79	112	45	75	45	60	37	65	1190	250	ACS800-01-0060-5	R5
96	138	55	88	55	69	45	65	1440	250	ACS800-01-0070-5	R5
145	170	90	141	90	100	55	65	2150	250	ACS800-01-0105-5	R5
124	164	75	115	75	88	55	65	1940	405	ACS800-01-0100-5	R6
157	202	90	145	90	113	75	65	2310	405	ACS800-01-0120-5	R6
180	282	110	163	110	141	90	65	2810	405	ACS800-01-0140-5	R6
225	326	132	220	132	165	110	65	3260	405	ACS800-01-0165-5	R6
260	326	160	254	160	215	132	65	3800	405	ACS800-01-0205-5	R6
290	351	200	285	200	234	160	65	4500	405	ACS800-01-0255-5	R6
<b><math>U_N = 690</math> В (диапазон 525-690 В). Значения номинальной мощности действительны при номинальном напряжении 690 В.</b>											
13	14	11	11,5	7,5	8,5	5,5	62	300	103	ACS800-01-0011-7	R4
17	19	15	15	11	11	7,5	62	340	103	ACS800-01-0016-7	R4
22	28	18,5	20	15	15	11	62	440	103	ACS800-01-0020-7	R4
25	38	22	23	18,5	19	15	62	530	103	ACS800-01-0025-7	R4
33	44	30	30	22	22	18,5	62	610	103	ACS800-01-0030-7	R4
36	54	30	34	30	27	22	62	690	103	ACS800-01-0040-7	R4
51	68	45	46	37	34	30	65	840	250	ACS800-01-0050-7	R5
57	84	55	52	45	42	37	65	1010	250	ACS800-01-0060-7	R5
79	104	75	73	55	54	45	65	1220	405	ACS800-01-0070-7	R6
93	124	90	86	75	62	55	65	1650	405	ACS800-01-0100-7	R6
113	172	110	108	90	86	75	65	1960	405	ACS800-01-0120-7	R6
134	190	132	125	110	95	90	65	2660	405	ACS800-01-0145-7	R6
166	245	160	155	132	131	110	65	3470	405	ACS800-01-0175-7	R6
190	245	160	180	160	147	132	65	4180	405	ACS800-01-0205-7	R6

## Корпус

### Степень защиты:

IP21 (стандартно)

IP55 (дополнительно)

### Цвет окраски:

NCS 1502-Y (RAL 90021/PMS 420C)

Типоразмер	IP21					IP55			
	B1 мм	B2 мм	Ш1 мм	Глубина мм	Вес кг	B1 мм	Ш1 мм	Глубина мм	Вес кг
R2	405	370 <sup>A)</sup>	165	226	9	528	263	241	16
R3	471	420 <sup>A)</sup>	173	265	14	528	263	273	18
R4	607	490 <sup>A)</sup>	240	274	26	774	377	278	33
R5	739	602 <sup>A)</sup>	265	286	34	775	377	308	51
R6	977	700 <sup>A)</sup>	300	399	67	923	420	420	77

B1 = Высота с соединительной кабельной коробкой  
B2 = Высота без соединительной кабельной коробки  
Ш1 = Ширина стандартного привода

<sup>A)</sup> ACS800-01 без соединительной кабельной коробки не соответствует требованиям IP21.

### Номинальные характеристики:

$I_{cont,max}$ : длительный номинальный ток без перегрузки при температуре 40 °С.

$I_{max}$ : максимальный выходной ток. Допускается в течение 10 секунд при пуске двигателя; в других случаях длительность протекания такого тока ограничивается температурой привода. Примечание: максимальная мощность на валу двигателя составляет 150 % от  $P_{hd}$ .

### Типовые характеристики:

#### Работа без перегрузки

$P_{cont,max}$ : типовая мощность двигателя при работе без перегрузки.

#### Работа с небольшой перегрузкой

$I_N$ : непрерывный ток, допускающий перегрузку 110 % от  $I_N$  в течение 1 мин / каждые 5 мин при температуре 40 °С.

$P_N$ : типовая мощность двигателя при работе с небольшой перегрузкой.

#### Работа в тяжёлом режиме

$I_{hd}$ : непрерывный ток, допускающий перегрузку 150 % от  $I_{hd}$  в течение 1 мин / каждые 5 мин при температуре 40 °С.

$P_{hd}$ : типовая мощность двигателя при работе в тяжёлом режиме. В пределах одного диапазона напряжений указанные значения токов остаются неизменными независимо от напряжения питания.

Параметры действительны при температуре окружающего воздуха 40 °С. При более высоких температурах (до 50 °С) снижение параметров составляет 1 %/1 °С.

# Рекуперативные приводы настенного монтажа

## ACS800-11 до 110 кВт



### Рекуперативный привод настенного монтажа

ACS800-11 является приводом настенного монтажа, оборудованным активным выпрямителем. Он представляет собой полнофункциональный рекуперативный привод, выполненный в виде единого компактного блока. Привод имеет широкую гамму встроенных функций и дополнительного оборудования. Диапазон мощностей начинается от 5,5 кВт в тяжелом режиме и простирается до 110 кВт при длительной работе без перегрузки. Класс защиты IP21.

### Полнофункциональный рекуперативный привод

ACS800-11 представляет собой полнофункциональный рекуперативный привод, состоящий из одного компактного блока настенного монтажа. Все компоненты рекуперативного привода, такие как активный выпрямитель, сетевой фильтр LCL и зарядная цепь, смонтированы внутри привода. Все это позволяет сократить время монтажа и уменьшить занимаемое пространство, а также предотвращает ошибки монтажа, поскольку привод испытывается на заводе-изготовителе как законченное устройство.

### Энергосбережение

Рекуперативный привод обеспечивает существенную экономию электроэнергии при торможении, по сравнению с другими методами торможения, например, механическим и резистивным, поскольку энергия возвращается в питающую сеть. Не требуется внешний тормозной резистор, что упрощает конструкцию и исключает бесполезное рассеивание энергии в виде тепла.

### Основные особенности конструкции

- Настенный монтаж
- Класс защиты IP21
- Внутренний сетевой LCL фильтр
- Внутренний активный выпрямитель
- Вентилятор охлаждения и конденсаторы с длительным сроком службы
- Программируемые входы/выходы с гальванической развязкой
- Три внутренних гнезда для модулей расширения входов/выходов и интерфейсов шин Fieldbus
- Многоязычная алфавитно-цифровая панель управления с программой “мастер запуска”
- Большие силовые клеммы, допускающие использование кабелей различных сечений

### Дополнительное оборудование для приводов ACS800-11

#### Встраиваемое дополнительное оборудование:

- Фильтр ЭМС для 1<sup>х</sup> условий эксплуатации, ограниченное распространение, в соответствии со стандартом EN 61800-3 (категория C2)
- Фильтр ЭМС для 2<sup>х</sup> условий эксплуатации, неограниченное распространение, в соответствии со стандартом EN 61800-3 (категория C3)
- Модули расширения аналоговых и цифровых входов/выходов
- Модули шин Fieldbus
- Интерфейсный модуль импульсного энкодера
- Схема предотвращения несанкционированного пуска двигателя
- Встроенное программное обеспечение для позиционирования и прочих прикладных задач

#### Внешнее дополнительное оборудование:

- Выходные фильтры
- Модуль Ethernet







# Номинальные характеристики и размеры ACS800-11



Номинальные характеристики		Работа без перегрузки $P_{cont.max}$ кВт	Работа с небольшой перегрузкой		Работа в тяжёлом режиме		Уровень шума дБА	Рассеиваемая мощность Вт	Расход воздуха м³/ч	Код типа	Типо-размер
$I_{cont.max}$ А	$I_{max}$ А		$I_N$ А	$P_N$ кВт	$I_{hd}$ А	$P_{hd}$ кВт					
<b><math>U_N = 230</math> В (диапазон 208-240 В). Значения номинальной мощности действительны при номинальном напряжении 230 В.</b>											
34	52	7,5	32	7,5	26	5,5	70	505	350	ACS800-11-0011-2	R5
47	68	11	45	11	38	7,5	70	694	350	ACS800-11-0016-2	R5
59	90	15	56	15	45	11	70	910	350	ACS800-11-0020-2	R5
75	118	22	69	18,5	59	15	70	1099	350	ACS800-11-0025-2	R5
88	137	22	83	22	72	18,5	70	1315	350	ACS800-11-0030-2	R5
120	168	37	114	30	84	22	73	1585	405	ACS800-11-0040-2	R6
150	234	45	143	45	117	30	73	2125	405	ACS800-11-0050-2	R6
169	264	45	157	45	132	37	73	2530	405	ACS800-11-0060-2	R6
<b><math>U_N = 400</math> В (диапазон 380-415 В). Значения номинальной мощности действительны при номинальном напряжении 400 В.</b>											
34	52	15	32	15	26	11	70	550	350	ACS800-11-0016-3	R5
38	61	18,5	36	18,5	34	15	70	655	350	ACS800-11-0020-3	R5
47	68	22	45	22	38	18,5	70	760	350	ACS800-11-0025-3	R5
59	90	30	56	30	45	22	70	1000	350	ACS800-11-0030-3	R5
72	118	37	69	37	59	30	70	1210	350	ACS800-11-0040-3	R5
86	137	45	83	45	65	30	70	1450	350	ACS800-11-0050-3	R5
120	168	55	114	55	88	45	73	1750	405	ACS800-11-0060-3	R6
150	234	75	143	75	117	55	73	2350	405	ACS800-11-0070-3	R6
165	264	90	157	75	132	75	73	2800	405	ACS800-11-0100-3	R6
<b><math>U_N = 500</math> В (диапазон 380-500 В). Значения номинальной мощности действительны при номинальном напряжении 500 В.</b>											
31	52	18,5	29	18,5	25	15	70	655	350	ACS800-11-0020-5	R5
36	61	22	34	22	30	18,5	70	760	350	ACS800-11-0025-5	R5
47	68	30	45	30	37	22	70	1000	350	ACS800-11-0030-5	R5
58	90	37	55	37	47	30	70	1210	350	ACS800-11-0040-5	R5
70	118	45	67	45	57	37	70	1450	350	ACS800-11-0050-5	R5
82	130	55	78	45	62 <sup>1)</sup>	37	70	1750	350	ACS800-11-0060-5	R5
120	168	75	114	75	88	55	73	2350	405	ACS800-11-0070-5	R6
139	234	90	132	90	114	75	73	2800	405	ACS800-11-0100-5	R6
156	264	110	148 <sup>2)</sup>	90	125	75	73	3400	405	ACS800-11-0120-5	R6
<b><math>U_N = 690</math> В (диапазон 525-690 В). Значения номинальной мощности действительны при номинальном напряжении 690 В.</b>											
57 <sup>3)</sup>	86	55	54	45	43	37	76	1750	405	ACS800-11-0060-7	R6
79	120	75	75	55	60	55	76	2350	405	ACS800-11-0070-7	R6
93 <sup>4)</sup>	142	90	88	75	71	55	76	2800	405	ACS800-11-0100-7	R6

## Корпус

Степень защиты:  
IP21 (стандартно)  
Цвет окраски:  
NCS 1502-Y (RAL 90021/PMS 420C)

Типо-размер	IP21			Вес кг
	Высота мм	Ширина мм	Глубина мм	
R5	816	265	390	62
R6	970	300	440	100

### Примечание:

- При напряжении 460 В допускается 65 А.
- При напряжении 460 В допускается 156 А.
- При напряжении 575 В допускается 62 А.
- При напряжении 575 В допускается 99 А.

### Номинальные характеристики:

$I_{cont.max}$ : длительный номинальный ток без перегрузки при температуре 40 °С.  
 $I_{max}$ : максимальный выходной ток. Допускается в течение 10 секунд при пуске двигателя; в других случаях длительность протекания такого тока ограничивается температурой привода. Примечание: максимальная мощность на валу двигателя составляет 150 % от  $P_{hd}$ .

### Типовые характеристики:

#### Работа без перегрузки

$P_{cont.max}$ : типовая мощность двигателя при работе без перегрузки.

#### Работа с небольшой перегрузкой

$I_N$ : непрерывный ток, допускающий перегрузку 110 % от  $I_N$  в течение 1 мин / каждые 5 мин при температуре 40 °С.

$P_N$ : типовая мощность двигателя при работе с небольшой перегрузкой.

### Работа в тяжелом режиме

$I_{hd}$ : непрерывный ток, допускающий перегрузку 150 % от  $I_{hd}$  в течение 1 мин / каждые 5 мин при температуре 40 °С.

$P_{hd}$ : типовая мощность двигателя при работе в тяжелом режиме.

В пределах одного диапазона напряжений указанные значения токов остаются неизменными независимо от напряжения питания.

Параметры действительны при температуре окружающего воздуха 40 °С. При более высоких температурах (до 50 °С) снижение параметров составляет 1 %/1 °С.

В отношении выбора синусного фильтра и его характеристик обратитесь в компанию АББ.

# Приводы настенного монтажа с низким содержанием гармоник

## ACS800-31 до 110 кВт



### Простое решение для снижения содержания гармоник

Конечные пользователи и компании-поставщики электроэнергии проявляют повышенную озабоченность неблагоприятным влиянием гармоник на питающую сеть. Нелинейные искажения могут нарушить работу чувствительного оборудования, включенного в ту же сеть, и даже повредить это оборудование. Гармоники также вызывают дополнительные потери в сети. Поэтому требования к снижению уровня гармоник в питающей сети становятся все более жесткими, и постоянно растет потребность в средствах обеспечения минимального уровня гармоник.

Приводы АББ с низким содержанием гармоник предлагают такое средство, заключенное внутри привода. Решение для подавления гармоник поступает вместе с приводом и не требует дополнительных фильтров или сложных многопульсных систем с использованием специальных трансформаторов.

### Компактная конструкция

ACS800-31 – это привод, обеспечивающий низкое содержание гармоник, выполненный в едином корпусе, предназначенном для настенного монтажа. Он содержит активный выпрямитель и линейный фильтр гармоник, встроенный в привод, что снижает трудозатраты на прокладку кабелей и монтаж на месте эксплуатации. Этот компактный привод практически не создает гармоник и вследствие этого удовлетворяет самым жестким требованиям по содержанию гармоник без каких-либо дополнительных фильтров. Благодаря активному выпрямителю привод всегда работает с коэффициентом мощности, равным 1.

Диапазон мощностей приводов ACS800-31 начинается от 5,5 кВт в тяжелом режиме и заканчивается на мощности 110 кВт при длительной работе под нагрузкой. Класс защиты IP21. Для приводов серии ACS800 предусмотрена широкая номенклатура встраиваемого дополнительного оборудования, в том числе фильтры ЭМС и модули расширения для входов/выходов.

### Основные особенности конструкции

- Настенный монтаж
- Класс защиты IP21
- Внутренний активный выпрямитель
- Встроенный сетевой фильтр гармоник
- Вентилятор охлаждения и конденсаторы с длительным сроком службы
- Программируемые входы/выходы с гальванической развязкой
- Три внутренних гнезда для модулей расширения входов/выходов и интерфейсов шин Fieldbus
- Многоязычная алфавитно-цифровая панель управления с программой “мастер запуска”
- Большие силовые клеммы, допускающие использование кабелей различных сечений

### Дополнительное оборудование для приводов ACS800-31

#### Встраиваемое дополнительное оборудование:

- Фильтр ЭМС для 1<sup>х</sup> условий эксплуатации, ограниченное распространение, в соответствии со стандартом EN 61800-3 (категория C2)
- Фильтр ЭМС для 2<sup>х</sup> условий эксплуатации, неограниченное распространение, в соответствии со стандартом EN 61800-3 (категория C3)
- Модули расширения аналоговых и цифровых входов/выходов
- Модули шин Fieldbus
- Интерфейсный модуль импульсного энкодера

#### Внешнее дополнительное оборудование:

- Выходные фильтры
- Тормозной прерыватель и резистор
- Модуль Ethernet





# Номинальные характеристики и размеры ACS800-31



Номинальные характеристики		Работа без перегрузки	Работа с небольшой перегрузкой		Работа в тяжёлом режиме		Уровень шума дБА	Рассеиваемая мощность Вт	Расход воздуха м³/ч	Код типа	Типо-размер
$I_{cont.max}$ А	$I_{max}$ А	$P_{cont.max}$ кВт	$I_N$ А	$P_N$ кВт	$I_{hd}$ А	$P_{hd}$ кВт					
<b><math>U_N = 230</math> В (диапазон 208-240 В). Значения номинальной мощности действительны при номинальном напряжении 230 В.</b>											
34	52	7,5	32	7,5	26	5,5	70	505	350	ACS800-31-0011-2	R5
47	68	11	45	11	38	7,5	70	694	350	ACS800-31-0016-2	R5
59	90	15	56	15	45	11	70	910	350	ACS800-31-0020-2	R5
75	118	22	69	18,5	59	15	70	1099	350	ACS800-31-0025-2	R5
88	137	22	83	22	72	18,5	70	1315	350	ACS800-31-0030-2	R5
120	168	37	114	30	84	22	73	1585	405	ACS800-31-0040-2	R6
150	234	45	143	45	117	30	73	2125	405	ACS800-31-0050-2	R6
169	264	45	157	45	132	37	73	2530	405	ACS800-31-0060-2	R6
<b><math>U_N = 400</math> В (диапазон 380-415 В). Значения номинальной мощности действительны при номинальном напряжении 400 В.</b>											
34	52	15	32	15	26	11	70	550	350	ACS800-31-0016-3	R5
38	61	18,5	36	18,5	34	15	70	655	350	ACS800-31-0020-3	R5
47	68	22	45	22	38	18,5	70	760	350	ACS800-31-0025-3	R5
59	90	30	56	30	45	22	70	1000	350	ACS800-31-0030-3	R5
72	118	37	69	37	59	30	70	1210	350	ACS800-31-0040-3	R5
86	137	45	83	45	65	30	70	1450	350	ACS800-31-0050-3	R5
120	168	55	114	55	88	45	73	1750	405	ACS800-31-0060-3	R6
150	234	75	143	75	117	55	73	2350	405	ACS800-31-0070-3	R6
165	264	90	157	75	132	75	73	2800	405	ACS800-31-0100-3	R6
<b><math>U_N = 500</math> В (диапазон 380-500 В). Значения номинальной мощности действительны при номинальном напряжении 500 В.</b>											
31	52	18,5	29	18,5	25	15	70	655	350	ACS800-31-0020-5	R5
36	61	22	34	22	30	18,5	70	760	350	ACS800-31-0025-5	R5
47	68	30	45	30	37	22	70	1000	350	ACS800-31-0030-5	R5
58	90	37	55	37	47	30	70	1210	350	ACS800-31-0040-5	R5
70	118	45	67	45	57	37	70	1450	350	ACS800-31-0050-5	R5
82	130	55	78	45	62 <sup>1)</sup>	37	70	1750	350	ACS800-31-0060-5	R5
120	168	75	114	75	88	55	73	2350	405	ACS800-31-0070-5	R6
139	234	90	132	90	114	75	73	2800	405	ACS800-31-0100-5	R6
156	264	110	148 <sup>2)</sup>	90	125	75	73	3400	405	ACS800-31-0120-5	R6
<b><math>U_N = 690</math> В (диапазон 525-690 В). Значения номинальной мощности действительны при номинальном напряжении 690 В.</b>											
57 <sup>3)</sup>	86	55	54	45	43	37	76	1750	405	ACS800-31-0060-7	R6
79	120	75	75	55	60	55	76	2350	405	ACS800-31-0070-7	R6
93 <sup>4)</sup>	142	90	88	75	71	55	76	2800	405	ACS800-31-0100-7	R6

**Корпус**  
**Степень защиты:**  
 IP21 (стандартно)  
**Цвет окраски:**  
 NCS 1502-Y (RAL 90021/PMS 420C)

Типо-размер	IP21			
	Высота мм	Ширина мм	Глубина мм	Вес кг
R5	816	265	390	62
R6	970	300	440	100

**Примечание:**

- 1) При напряжении 460 В допускается 65 А.
- 2) При напряжении 460 В допускается 156 А.
- 3) При напряжении 575 В допускается 62 А.
- 4) При напряжении 575 В допускается 99 А.

**Номинальные характеристики:**

$I_{cont.max}$ : длительный номинальный ток без перегрузки при температуре 40 °С.  
 $I_{max}$ : максимальный выходной ток. Допускается в течение 10 секунд при пуске двигателя; в других случаях длительность протекания такого тока ограничивается температурой привода. Примечание: максимальная мощность на валу двигателя составляет 150 % от  $P_{hd}$ .

**Типовые характеристики:**

**Работа без перегрузки**

$P_{cont.max}$ : типовая мощность двигателя при работе без перегрузки.

**Работа с небольшой перегрузкой**

$I_N$ : непрерывный ток, допускающий перегрузку 110 % от  $I_N$  в течение 1 мин / каждые 5 мин при температуре 40 °С.

$P_N$ : типовая мощность двигателя при работе с небольшой перегрузкой.

**Работа в тяжёлом режиме**

$I_{hd}$ : непрерывный ток, допускающий перегрузку 150 % от  $I_{hd}$  в течение 1 мин / каждые 5 мин при температуре 40 °С.

$P_{hd}$ : типовая мощность двигателя при работе в тяжёлом режиме.

В пределах одного диапазона напряжений указанные значения токов остаются неизменными независимо от напряжения питания.

Параметры действительны при температуре окружающего воздуха 40 °С. При более высоких температурах (до 50 °С) снижение параметров составляет 1 %/1 °С.

В отношении выбора синусного фильтра и его характеристик обратитесь в компанию АББ.



# Приводы напольного монтажа

## ACS800-02 до 560 кВт

### Компактный и полнофункциональный привод

Одиночный привод ACS800-02 представляет собой уникальный, исключительно компактный напольный привод новой “стеллажной” конструкции. Диапазон мощностей начинается от 45 кВт в тяжелом режиме и заканчивается на 560 кВт при длительной работе под нагрузкой. Класс защиты IP21.

### Устанавливается в любом месте

Привод ACS800-02 исключительно компактен и при этом удобен в работе. При монтаже узкой стороной вперед возможна установка приводов боковыми стенками вплотную друг к другу. Наряду с монтажом узкой стороной вперед, привод ACS800-02 допускает монтаж широкой (боковой) стороной вперед, что позволяет оптимизировать монтаж по глубине, а не по ширине.

### Все внутри

Привод ACS800-02 имеет обширный набор встраиваемого стандартного и дополнительного оборудования. К стандартным компонентам относятся входной дроссель для фильтрации гармоник и защиты привода, большой набор универсальных входов и выходов, удобная в работе панель управления с программой “мастер запуска”, и бесшумный и долговечный вентилятор охлаждения.

В число встраиваемого дополнительного оборудования входят фильтры ЭМС, тормозной прерыватель, фильтр синфазных помех для защиты двигателя, модули расширения для входов-выходов, модули шин Fieldbus и модуль интерфейса импульсного энкодера. Предлагается также дополнительная шкафовая секция расширения для размещения вводного коммутационного и защитного оборудования, что еще более увеличивает функциональность привода.



### Основные особенности конструкции

- Напольный монтаж
- Класс защиты IP21
- Очень узкая конструкция стеллажного типа
- Два направления монтажа в стандартном исполнении, что позволяет оптимизировать монтаж по глубине
- Встроенный дроссель для фильтрации гармоник
- Защита входного выпрямителя
- Вентилятор охлаждения и конденсаторы с длительным сроком службы
- Программируемые входы/выходы с гальванической развязкой
- Три внутренних гнезда для модулей расширения входов/выходов и интерфейсов шин Fieldbus
- Многоязычная алфавитно-цифровая панель управления с программой “мастер запуска”
- Большие силовые зажимы, допускающие использование кабелей различных сечений

### Дополнительное оборудование для приводов ACS800-02

#### Встраиваемое дополнительное оборудование:

- Тормозной прерыватель
- Фильтр ЭМС для 1<sup>х</sup> условий эксплуатации, ограниченное распространение, в соответствии со стандартом EN 61800-3 (категория C2) – типоразмер R7
- Фильтр ЭМС для 2<sup>х</sup> условий эксплуатации, неограниченное распространение, в соответствии со стандартом EN 61800-3 (категория C3)
- Модули расширения аналоговых и цифровых входов/выходов
- Модули шин Fieldbus
- Интерфейсный модуль импульсного энкодера
- Фильтры синфазных помех для защиты подшипников двигателя

#### Дополнительное оборудование, которое может быть установлено при использовании шкафовой секции расширения:

- Выключатель с предохранителями
- Контактор с кнопкой аварийного останова
- 1 или 2 термисторных реле
- 3 реле с датчиками Pt100
- Ввод и вывод кабелей сверху
- Фильтр ЭМС для первых условий эксплуатации при ограниченном распространении в соответствии с EN 61800-3 (категория C2) – типоразмер R8

#### Внешнее дополнительное оборудование:

- Тормозной резистор
- Выходные фильтры
- Модуль Ethernet

# Номинальные характеристики и размеры ACS800-02



ACS800 - 02 - XXXX - 2  
3  
5  
7 + XXXX

Номинальные характеристики		Работа без перегрузки	Работа с небольшой перегрузкой		Работа в тяжёлом режиме		Уровень шума дБА	Рассеиваемая мощность Вт	Расход воздуха м³/ч	Код типа	Типо-размер
$I_{cont.max}$ А	$I_{max}$ А	$P_{cont.max}$ кВт	$I_N$ А	$P_N$ кВт	$I_{hd}$ А	$P_{hd}$ кВт					
<b><math>U_N = 230</math> В (диапазон 208-240 В). Значения номинальной мощности действительны при номинальном напряжении 230 В.</b>											
214	326	55	211	55	170	45	71	2900	540	ACS800-02-0080-2	R7
253	404	75	248	75	202	55	71	3450	540	ACS800-02-0100-2	R7
295	432	90	290	90	240 <sup>1)</sup>	55	71	4050	540	ACS800-02-0120-2	R7
405	588	110	396	110	316	90	72	5300	1220	ACS800-02-0140-2	R8
447	588	132	440	132	340	90	72	6100	1220	ACS800-02-0170-2	R8
528	588	160	516	160	370	110	72	6700	1220	ACS800-02-0210-2	R8
613	840	160	598	160	480	132	72	7600	1220	ACS800-02-0230-2	R8
693	1017	200	679	200	590 <sup>2)</sup>	160	72	7850	1220	ACS800-02-0260-2	R8
720	1017	200	704	200	635 <sup>3)</sup>	200	72	8300	1220	ACS800-02-0300-2	R8
<b><math>U_N = 400</math> В (диапазон 380-415 В). Значения номинальной мощности действительны при номинальном напряжении 400 В.</b>											
206	326	110	202	110	163	90	71	3000	540	ACS800-02-0140-3	R7
248	404	132	243	132	202	110	71	3650	540	ACS800-02-0170-3	R7
289	432	160	284	160	240 <sup>4)</sup>	132	71	4300	540	ACS800-02-0210-3	R7
445	588	200	440	200	340	160	72	6600	1220	ACS800-02-0260-3	R8
521	588	250	516	250	370	200	72	7150	1220	ACS800-02-0320-3	R8
602	840	315	590	315	477	250	72	8100	1220	ACS800-02-0400-3	R8
693	1017	355	679	355	590 <sup>2)</sup>	315	72	8650	1220	ACS800-02-0440-3	R8
720	1017	400	704	400	635 <sup>3)</sup>	355	72	9100	1220	ACS800-02-0490-3	R8
<b><math>U_N = 500</math> В (диапазон 380-500 В). Значения номинальной мощности действительны при номинальном напряжении 500 В.</b>											
196	326	132	192	132	162	110	71	3000	540	ACS800-02-0170-5	R7
245	384	160	240	160	192	132	71	3800	540	ACS800-02-0210-5	R7
289	432	200	284	200	224	160	71	4500	540	ACS800-02-0260-5	R7
440	588	250	435	250	340	200	72	6850	1220	ACS800-02-0320-5	R8
515	588	315	510	315	370	250	72	7800	1220	ACS800-02-0400-5	R8
550	840	355	545	355	490	315	72	7600	1220	ACS800-02-0440-5	R8
602	840	400	590	400	515 <sup>2)</sup>	355	72	8100	1220	ACS800-02-0490-5	R8
684	1017	450	670	450	590 <sup>2)</sup>	400	72	9100	1220	ACS800-02-0550-5	R8
718	1017	500	704	500	632 <sup>3)</sup>	450	72	9700	1220	ACS800-02-0610-5	R8
<b><math>U_N = 690</math> В (диапазон 525-690 В). Значения номинальной мощности действительны при номинальном напряжении 690 В.</b>											
134	190	132	125	110	95	90	71	2800	540	ACS800-02-0140-7	R7
166	263	160	155	132	131	110	71	3550	540	ACS800-02-0170-7	R7
166/203 <sup>5)</sup>	294	160	165/195 <sup>5)</sup>	160	147	132	71	4250	540	ACS800-02-0210-7	R7
175/230 <sup>5)</sup>	326	160/200 <sup>5)</sup>	175/212 <sup>5)</sup>	160/200 <sup>5)</sup>	163	160	71	4800	540	ACS800-02-0260-7	R7
315	433	315	290	250	216	200	72	6150	1220	ACS800-02-0320-7	R8
353	548	355	344	315	274	250	72	6650	1220	ACS800-02-0400-7	R8
396	656	400	387	355	328	315	72	7400	1220	ACS800-02-0440-7	R8
445	775	450	426	400	387	355	72	8450	1220	ACS800-02-0490-7	R8
488	853	500	482	450	426	400	72	8300	1220	ACS800-02-0550-7	R8
560	964	560	537	500	482	450	72	9750	1220	ACS800-02-0610-7	R8

## Корпус

Степень защиты:  
IP21 (стандартно)  
Цвет окраски:  
NCS 1502-Y (RAL 90021/PMS 420C)

Типо-размер	IP21					
	Высота мм	Ширина 1 мм	Ширина 2 мм	Глубина мм	Вес кг	Вес с расширением корпуса *) кг
R7	1507	250 <sup>A)</sup>	602	524 <sup>A) B)</sup>	110	234
R8	2024	347 <sup>A)</sup>	793	622 <sup>A) B)</sup>	240	450

Ширина 1 = Ширина стандартного привода  
Ширина 2 = Ширина с учетом секции расширения

- <sup>A)</sup> Размеры относятся к установке узкой стороной вперед. При установке широкой стороной вперед ширина и глубина меняются местами.  
<sup>B)</sup> При использовании секции расширения корпуса глубина увеличивается на 25 мм за счет рукоятки выключателя с предохранителями.  
<sup>1)</sup> Вес указан для базовой конфигурации, содержащей выключатель с предохранителями, но без учёта веса контактора и другого дополнительного оборудования.

### Номинальные характеристики:

$I_{cont.max}$ : длительный номинальный ток без перегрузки при температуре 40 °С.

$I_{max}$ : максимальный выходной ток. Допускается в течение 10 секунд при пуске двигателя; в других случаях длительность протекания такого тока ограничивается температурой привода. Примечание: максимальная мощность на валу двигателя составляет 150 % от  $P_{hd}$ .

### Типовые характеристики:

#### Работа без перегрузки

$P_{cont.max}$ : типовая мощность двигателя при работе без перегрузки.

#### Работа с небольшой перегрузкой

$I_N$ : непрерывный ток, допускающий перегрузку 110 % от  $I_N$  в течение 1 мин / каждые 5 мин при температуре 40 °С.

$P_N$ : типовая мощность двигателя при работе с небольшой перегрузкой.

#### Работа в тяжёлом режиме

$I_{hd}$ : непрерывный ток, допускающий перегрузку 150% от  $I_{hd}$  в течение 1 мин / каждые 5 мин при температуре 40 °С.

$P_{hd}$ : типовая мощность двигателя при работе в тяжёлом режиме.

В пределах одного диапазона напряжений указанные значения токов остаются неизменными независимо от напряжения питания.

Параметры действительны при температуре окружающего воздуха 40 °С. При более высоких температурах (до 50 °С) снижение параметров составляет 1%/1 °С.

#### Примечания:

- Если  $T_{amb} < 35$  °С, то допускается перегрузка, равная 50 %. Если  $T_{amb} = 40$  °С, то максимально допустимая перегрузка составляет 45 %.
- Если  $T_{amb} < 30$  °С, то допускается перегрузка, равная 50 %. Если  $T_{amb} = 40$  °С, то максимально допустимая перегрузка составляет 40 %.
- Если  $T_{amb} < 20$  °С, то допускается перегрузка, равная 50 %. Если  $T_{amb} = 40$  °С, то максимально допустимая перегрузка составляет 30 %.
- Если  $T_{amb} < 25$  °С, то допускается перегрузка, равная 50 %. Если  $T_{amb} = 40$  °С, то максимально допустимая перегрузка составляет 37 %.
- Допускаются более высокие значения, если выходная частота выше 41 Гц.

# Приводы шкафного исполнения

## ACS800-07 до 2800 кВт



### Решения “под заказчика”

Привод ACS800-07 смонтирован в прочном шкафу, рассчитанном на эксплуатацию в тяжелых производственных условиях.

Привод ACS800-07 имеет большое разнообразие стандартных конфигураций, рассчитанных на выполнение различных эксплуатационных требований – от применения сетевых контакторов до защиты от несанкционированного пуска двигателя или защиты двигателей, работающих во взрывоопасных атмосферах (ATEX).

Если для решения Вашей задачи требуется что-либо еще, инженеринговые подразделения компании АББ могут добавить к стандартному изделию специальное оборудование, например дополнительный шкаф для Вашего специального оборудования, чтобы обеспечить точное соответствие привода требованиям конкретной задачи.

### Концепция интеллектуального модуля

Основой приводов мощностью до 560 кВт является малогабаритный одиночный модуль, содержащий выпрямитель и инвертор.

Более крупные приводы содержат выкатные выпрямительные и инверторные модули, которые имеют силовые разъемы, обеспечивающие удобное техническое обслуживание и резервирование за счет использования параллельно соединенных модулей. Если один модуль выходит из строя, то после отключения неисправного модуля привод способен продолжать работать с пониженной мощностью.

Выпрямительный модуль более мощных приводов может работать в 6- или 12-пульсном режиме.

### Обширный набор функций

Привод ACS800-07 имеет обширный набор встраиваемого стандартного и дополнительного оборудования. В типовой набор дополнительного оборудования входят модули расширения входов/выходов и модули шин Fieldbus, сетевой контактор, фильтры ЭМС, фильтры синфазных помех и фильтры du/dt (нарастания напряжения) – все это монтируется в одном шкафу.

### Основные особенности конструкции

- Компактная конструкция
- Класс защиты IP21
- Встроенный входной дроссель для фильтрации гармоник
- Фильтры du/dt (типоразмеры nxR8i)
- Фильтры синфазных помех для защиты двигателя (типоразмеры nxR8i)

- Главный выключатель с предохранителями (типоразмеры R6-R8)
- Главный выключатель (типоразмеры nxR8i)
- Программируемые входы/выходы
- Входы управления с гальванической развязкой
- Работа по 6- или 12-пульсной схеме выпрямления (типоразмеры nxR8i)
- Вентилятор охлаждения и конденсаторы с длительным сроком службы
- Внутренние гнезда для модулей расширения входов/выходов и интерфейсов шин Fieldbus
- Многоязычная алфавитно-цифровая панель управления с программой "мастер запуска"
- Фильтр ЭМС для 2<sup>х</sup> условий эксплуатации, неограниченное распространение, в соответствии со стандартом EN 61800-3 (типоразмеры nxR8i) (категория C3)

### Дополнительное оборудование для ACS800-07

- Модули расширения аналоговых и цифровых входов/выходов
- Защита двигателей для взрывоопасных атмосфер (ATEX).
- Тормозной прерыватель и резистор
- Нагреватель шкафа
- Фильтры синфазных помех для защиты двигателя (типоразмеры R7-R8)
- Клеммная колодка пользователя
- Фильтры du/dt (типоразмеры R6-R8)
- Устройство контроля замыкания на землю для сети с изолированной нейтралью
- Фильтр ЭМС для 1<sup>х</sup> условий эксплуатации, ограниченное распространение, в соответствии со стандартом EN 61800-3 (категория C2)
- Фильтр ЭМС для 2<sup>х</sup> условий эксплуатации, неограниченное распространение, в соответствии со стандартом EN 61800-3 (типоразмеры R6-R8) (категория C3)
- Модули шины Fieldbus
- Класс защиты IP22, IP42, IP54 или IP54R
- Сетевой контактор с кнопкой аварийного останова
- Сетевые плавкие предохранители с главным выключателем и отсеком с клеммами для подключения питания (типоразмеры nxR8i)
- Морское исполнение
- Выход для подключения вентилятора охлаждения электродвигателя
- Интерфейсный модуль импульсного энкодера
- Схема предотвращения несанкционированного пуска двигателя
- Ввод и вывод кабелей сверху
- 1 или 2 термисторных реле
- 3, 5 или 8 реле для датчиков Pt100

Плюс специализированное дополнительное оборудование, которое может быть изготовлено инженеринговыми подразделениями компании АББ.

# Приводы шкафного исполнения



Подключение  
входов/выходов  
и управления

Секция шкафа с клеммами  
для подключения питания  
и главным выключателем  
– дополнительное оборудо-  
вание

Выкатные диодные  
выпрямительные  
модули

Выкатные инверторные  
модули

Клеммы для подключения  
двигателя расположены  
позади модулей

## Привод ACS800-07-3190-7, 2600 кВт

Выпрямительные и инверторные модули приводов типоразмеров pXR8i снабжены колесами, что ускоряет и упрощает техническое обслуживание.

# Номинальные характеристики и размеры ACS800-07



ACS800 - 07 - XXXX - 3 + XXXX  
5

Номинальные характеристики		Работа без перегрузки	Работа с небольшой перегрузкой		Работа в тяжёлом режиме		Уровень шума дБА	Рассеиваемая мощность кВт	Расход воздуха м³/ч	Код типа	Типо-размер
$I_{cont, max}$ А	$I_{max}$ А	$P_{cont, max}$ кВт	$I_N$ А	$P_N$ кВт	$I_{hd}$ А	$P_{hd}$ кВт					
<b><math>U_N = 400</math> В (диапазон 380-415 В). Значения номинальной мощности действительны при номинальном напряжении 400 В.</b>											
141	164	75	132	55	97	45	63	1,44	405	ACS800-07-0070-3	R6
166	202	90	155	75	115	55	63	1,94	405	ACS800-07-0100-3	R6
202	282	110	184	90	141	75	63	2,31	405	ACS800-07-0120-3	R6
225	326	110	220	110	163	90	65	2,81	405	ACS800-07-0135-3	R6
206	326	110	202	110	163	90	71	3,00	540	ACS800-07-0140-3	R7
248	404	132	243	132	202	110	71	3,65	540	ACS800-07-0170-3	R7
289	432	160	284	160	240 <sup>2)</sup>	132	71	4,30	540	ACS800-07-0210-3	R7
445	588	200	440	200	340	160	72	6,60	1220	ACS800-07-0260-3	R8
521	588	250	516	250	370	200	72	7,15	1220	ACS800-07-0320-3	R8
602	840	315	590	315	477	250	72	8,10	1220	ACS800-07-0400-3	R8
693	1017	355	679	355	590 <sup>1)</sup>	315	72	8,65	1220	ACS800-07-0440-3	R8
720	1017	400	704	400	635 <sup>3)</sup>	355	72	9,00	1220	ACS800-07-0490-3	R8
879	1315	500	844	500	657	400	73	13,0	3120	ACS800-07-0610-3	1xD4 + 2xR8i
1111	1521	630	1067	630	831	450	74	17,2	3840	ACS800-07-0770-3	2xD4 + 2xR8i
1255	1877	710	1205	710	939	500	74	18,5	3840	ACS800-07-0870-3	2xD4 + 2xR8i
1452	1988	800	1394	800	1086	630	74	23,9	3840	ACS800-07-1030-3	2xD4 + 2xR8i
1770	2648	1000	1699	1000	1324	710	75	27,5	5040	ACS800-07-1230-3	2xD4 + 3xR8i
2156	2951	1200	2070	1200	1613	900	76	35,4	5760	ACS800-07-1540-3	3xD4 + 3xR8i
2663	3894	1450	2556	1450	1992	1120	76	42,7	6960	ACS800-07-1850-3	3xD4 + 4xR8i
<b><math>U_N = 500</math> В (диапазон 380-500 В). Значения номинальной мощности действительны при номинальном напряжении 500 В.</b>											
124	164	75	115	75	88	55	63	1,94	405	ACS800-07-0100-5	R6
157	202	90	145	90	113	75	63	2,31	405	ACS800-07-0120-5	R6
180	282	110	163	110	141	90	63	2,81	405	ACS800-07-0140-5	R6
225	326	132	220	132	165	110	65	3,26	405	ACS800-07-0165-5	R6
196	326	132	192	132	162	110	71	3,00	540	ACS800-07-0170-5	R7
245	384	160	240	160	192	132	71	3,80	540	ACS800-07-0210-5	R7
289	432	200	284	200	224	160	71	4,50	540	ACS800-07-0260-5	R7
440	588	250	435	250	340	200	72	6,85	1220	ACS800-07-0320-5	R8
515	588	315	510	315	370	250	72	7,80	1220	ACS800-07-0400-5	R8
550	840	355	545	355	490	315	72	7,60	1220	ACS800-07-0440-5	R8
602	840	400	590	400	515 <sup>1)</sup>	355	72	8,10	1220	ACS800-07-0490-5	R8
684	1017	450	670	450	590 <sup>1)</sup>	400	72	9,10	1220	ACS800-07-0550-5	R8
718	1017	500	704	500	632 <sup>3)</sup>	450	72	9,70	1220	ACS800-07-0610-5	R8
883	1321	630	848	630	660	500	73	14,0	3120	ACS800-07-0760-5	1xD4 + 2xR8i
1050	1524	710	1008	710	785	560	74	17,2	3840	ACS800-07-0910-5	2xD4 + 2xR8i
1258	1882	900	1208	900	941	630	74	19,9	3840	ACS800-07-1090-5	2xD4 + 2xR8i
1372	1991	1000	1317	1000	1026	710	74	23,8	3840	ACS800-07-1210-5	2xD4 + 2xR8i
1775	2655	1250	1704	1200	1328	900	75	29,4	5040	ACS800-07-1540-5	2xD4 + 3xR8i
2037	2956	1450	1956	1400	1524	1120	76	35,0	5760	ACS800-07-1820-5	3xD4 + 3xR8i
2670	3901	1900	2563	1850	1997	1400	76	45,4	6960	ACS800-07-2310-5	3xD4 + 4xR8i



# Номинальные характеристики и размеры ACS800-07



ACS800 - 07 - XXXX - 7 + XXXX

Номинальные характеристики		Работа без перегрузки	Работа с небольшой перегрузкой		Работа в тяжёлом режиме		Уровень шума дБА	Рассеиваемая мощность кВт	Расход воздуха м³/ч	Код типа	Типо-размер
$I_{cont,max}$ А	$I_{max}$ А	$P_{cont,max}$ кВт	$I_N$ А	$P_N$ кВт	$I_{hd}$ А	$P_{hd}$ кВт					
$U_N = 690$ В (диапазон 525-690 В). Значения номинальной мощности действительны при номинальном напряжении 690 В.											
79	104	75	73	55	54	45	63	1,22	405	ACS800-07-0070-7	R6
93	124	90	86	75	62	55	63	1,65	405	ACS800-07-0100-7	R6
113	172	110	108	90	86	75	65	1,96	405	ACS800-07-0120-7	R6
134	190	132	125	110	95	90	71	2,80	540	ACS800-07-0140-7	R7
166	263	160	155	132	131	110	71	3,55	540	ACS800-07-0170-7	R7
166/203 <sup>4)</sup>	294	160	165/195 <sup>4)</sup>	160	147	132	71	4,25	540	ACS800-07-0210-7	R7
175/230 <sup>4)</sup>	326	160/200 <sup>4)</sup>	175/212 <sup>4)</sup>	160/200 <sup>4)</sup>	163	160	71	4,80	540	ACS800-07-0260-7	R7
315	433	315	290	250	216	200	72	6,15	1220	ACS800-07-0320-7	R8
353	548	355	344	315	274	250	72	6,65	1220	ACS800-07-0400-7	R8
396	656	400	387	355	328	315	72	7,40	1220	ACS800-07-0440-7	R8
445	775	450	426	400	387	355	72	8,45	1220	ACS800-07-0490-7	R8
488	853	500	482	450	426	400	72	8,30	1220	ACS800-07-0550-7	R8
560	964	560	537	500	482	450	72	9,75	1220	ACS800-07-0610-7	R8
628	939	630	603	630	470	500	73	13,9	3120	ACS800-07-0750-7	1xD4 + 2xR8i
729	1091	710	700	710	545	560	73	17,1	3120	ACS800-07-0870-7	1xD4 + 2xR8i
885	1324	800	850	800	662	630	73	18,4	3120	ACS800-07-1060-7	1xD4 + 2xR8i
953	1426	900	915	900	713	710	74	20,8	3840	ACS800-07-1160-7	2xD4 + 2xR8i
1258	1882	1200	1208	1200	941	900	75	27,0	5040	ACS800-07-1500-7	2xD4 + 3xR8i
1414	2115	1400	1357	1400	1058	1000	75	32,5	5040	ACS800-07-1740-7	2xD4 + 3xR8i
1774	2654	1700	1703	1700	1327	1250	76	40,1	6240	ACS800-07-2120-7	2xD4 + 4xR8i
1866	2792	1900	1791	1800	1396	1400	76	43,3	6960	ACS800-07-2320-7	3xD4 + 4xR8i
2321	3472	2300	2228	2200	1736	1600	77	51,5	8160	ACS800-07-2900-7	3xD4 + 5xR8i
2665	3987	2600	2558	2500	1993	1900	78	58,0	9360	ACS800-07-3190-7	3xD4 + 6xR8i
2770	4144	2800	2659	2700	2072	2100	78	63,6	10080	ACS800-07-3490-7	4xD4 + 6xR8i

## Корпус

Степень защиты:

IP21 (стандартно)

IP22, IP42, IP54, IP54R (дополнительно)

Цвет окраски:

Светло-бежевый, полуглянцевый RAL 7035

Типоразмер	Высота IP21/22/42	Высота IP54	Ширина	6-пульсный, ширина с выключ. и предохранит.	12-пульсный, ширина с выключ. и предохранит.	Глубина <sup>с)</sup>	Глубина, вывод кабелей сверху <sup>с)</sup>	Вес	Вес с выключ. и предохранит.
	мм	мм	мм	мм	мм	мм	мм	кг	мм
R6	2130	2315	-	430	-	646	646	-	300
R7	2130	2315	-	830 <sup>А)</sup>	-	646	646	-	400
R8	2130	2315	-	830 <sup>В)</sup>	-	646	646	-	500
1xD4 + 2xR8i	2130	2315	1330	1730	1830	646	776 <sup>Д)</sup>	890	1100
2xD4 + 2xR8i	2130	2315	1630	2130	2130	646	776 <sup>Д)</sup>	1200	1410
2xD4 + 3xR8i	2130	2315	1830	2330	2330	646	776 <sup>Д)</sup>	1350	1560
2xD4 + 4xR8i	2130	2315	2230	2730	2730	646	776 <sup>Д)</sup>	1680	1890
3xD4 + 3xR8i	2130	2315	2030	2630	2630	646	776 <sup>Д)</sup>	1540	1800
3xD4 + 4xR8i	2130	2315	2430	3030	3030	646	776 <sup>Д)</sup>	1870	2130
3xD4 + 5xR8i	2130	2315	2630	3230	3230	646	776 <sup>Д)</sup>	2020	2280
3xD4 + 6xR8i	2130	2315	2830	3430	3430	646	776 <sup>Д)</sup>	2170	2430
4xD4 + 6xR8i	2130	2315	3230	3830	3830	646	776 <sup>Д)</sup>	2520	2940

<sup>А)</sup> 1030 мм с фильтром ЭМС для 1\* условий эксплуатации.

<sup>В)</sup> 1230 мм с фильтром ЭМС для 1\* условий эксплуатации.

<sup>С)</sup> Глубина без учета рукоятки выключателя.

<sup>Д)</sup> Если используется секция для разводки кабелей двигателя, глубина составляет 646 мм.

### Номинальные характеристики:

$I_{cont,max}$ : длительный номинальный ток без перегрузки при температуре 40 °С.

$I_{max}$ : максимальный выходной ток. Допускается в течение 10 секунд при пуске двигателя; в других случаях длительность протекания такого тока ограничивается температурой привода.

Примечание: максимальная мощность на валу двигателя составляет 150 % от  $P_{hd}$ .

### Типовые характеристики:

#### Работа без перегрузки

$P_{cont,max}$ : типовая мощность двигателя при работе без перегрузки.

#### Работа с небольшой перегрузкой

$I_N$ : непрерывный ток, допускающий перегрузку 110 % от  $I_N$  в течение 1 мин / за 5 мин при температуре 40 °С.

$P_N$ : типовая мощность двигателя при работе с небольшой перегрузкой.

### Работа в тяжелом режиме

$I_{hd}$ : непрерывный ток, допускающий перегрузку 150 % от  $I_{hd}$  в течение 1 мин / за 5 мин при температуре 40 °С.

$P_{hd}$ : типовая мощность двигателя при работе в тяжелом режиме.

В пределах одного диапазона напряжения указанные значения токов остаются неизменными независимо от напряжения питания.

Параметры действительны при температуре окружающего воздуха 40 °С. При более высоких температурах (до 50 °С) снижение параметров составляет 1 %/1 °С.

### Примечания:

1) Если  $T_{amb} < 30$  °С, то допускается перегрузка, равная 50 %. Если  $T_{amb} = 40$  °С, то максимально допустимая перегрузка составляет 40 %.

2) Если  $T_{amb} < 25$  °С, то допускается перегрузка, равная 50 %. Если  $T_{amb} = 40$  °С, то максимально допустимая перегрузка составляет 37 %.

3) Если  $T_{amb} < 20$  °С, то допускается перегрузка, равная 50 %. Если  $T_{amb} = 40$  °С, то максимально допустимая перегрузка составляет 30 %.

4) Допускаются более высокие значения, если выходная частота выше 41 Гц.

# Приводы с жидкостным охлаждением

## ACS800-07LC, 200 – 5600 кВт



### Наилучшее решение для систем большой мощности

Новый преобразователь частоты ACS800 с жидкостным охлаждением обеспечивает надежное конструктивное решение для систем средней и высокой мощности. Малые габариты в полностью закрытом шкафу оптимизированы для работы в тяжелых условиях окружающей среды. Серия приводов ACS800 с жидкостным охлаждением обеспечивает повышенную надежность систем средней и высокой мощности.

Одиночные приводы ACS800-07LC поставляются на мощность от 200 до 5600 кВт при напряжении питания от 380 до 690 В.

### Усовершенствованная система жидкостного охлаждения

В приводе ACS800 с жидкостным охлаждением использует прямое жидкостное охлаждение, благодаря чему достигается исключительная компактность и бесшумность. Жидкостное охлаждение исключает необходимость в мощных устройствах воздушного охлаждения с фильтрами в помещениях, где устанавливаются приводы. Наряду с высокой эффективностью, прямое жидкостное охлаждение обеспечивает низкий шум и простой отвод тепла без фильтрации воздуха.

### Конструкция по специальному заказу

Модульная конструкция аппаратной части и современные программные средства одиночного привода с жидкостным охлаждением обеспечивают современные технические решения для приводов с асинхронными двигателями и двигателями с постоянными магнитами. Заказные технические решения оптимальны с точки зрения эффекта, получаемого заказчиком. Конструкция отвечает международным стандартам и требованиям морских регистров. Обширный опыт решения прикладных задач и секреты производства изделий корпорации АББ к вашим услугам.

### Развитые логико-информационные возможности и высокая работоспособность

Серия приводов ACS800 с жидкостным охлаждением корпорации АББ имеет ряд уникальных особенностей в обычном исполнении, которыми не обладали приводы АББ предыдущих версий. В их числе:

- встроенное резервирование благодаря параллельно соединенным модулям, при этом каждый модуль является законченным трехфазным инвертором;
- возможность работы с неполной нагрузкой, даже когда один из модулей не работает, что обеспечивает повышенную работоспособность привода и большее время, в течение которого система способна выполнять необходимые функции.

Приводы АББ позволят вам не только получить наиболее надежное оборудование и системы. Приводы АББ обеспечены технической поддержкой благодаря нашему полному обслуживанию и сети технической поддержки, которая подразумевает обслуживание в процессе эксплуатации, обучение, а также снабжение запасными частями. Это гарантирует надежную и экономичную работу при любых условиях.

“Компактный и простой” – это девиз для описания всего ряда приводов ACS800 с жидкостным охлаждением. Он демонстрирует, как технология позволяет АББ все больше и больше расширять возможности в ограниченном объеме, обеспечивая при этом эффективность и легкость монтажа, доступа и использования оборудования.



# Номинальные характеристики и размеры ACS800-07LC



ACS800 - 07LC - XXXX - 3  
5  
7 + XXXX

Номинальные характеристики		Работа без перегрузки		Работа с небольшой перегрузкой		Работа в тяжёлом режиме		Уровень шума дБА	Мощность, рассеиваемая в жидкости кВт	Кол-во жидкости л	Весовой расход л/мин	Код типа	Типо-размер
$I_{cont, max}$ А	$I_{max}$ А	$P_{cont, max}$ кВт	$I_N$ А	$P_N$ кВт	$I_{hd}$ А	$P_{hd}$ кВт							
<b><math>U_N = 400</math> В (диапазон 380-415 В). Значения номинальной мощности действительны при номинальном напряжении 400 В.</b>													
563	674	315	540	250	421	200	55	8,7	6,2	32	ACS800-07LC-0390-3	1xD3 + 1xR8i	
678	837	355	651	355	507	250	55	10	6,2	32	ACS800-07LC-0470-3	1xD3 + 1xR8i	
889	1037	500	853	400	665	355	55	14	6,2	32	ACS800-07LC-0620-3	1xD3 + 1xR8i	
1103	1279	630	1059	560	825	450	56	16	8,4	45	ACS800-07LC-0760-3	1xD4 + 2xR8i	
1329	1590	710	1276	710	994	500	56	21	8,4	45	ACS800-07LC-0920-3	1xD4 + 2xR8i	
1742	1994	900	1673	900	1303	710	56	26	8,4	45	ACS800-07LC-1210-3	1xD4 + 2xR8i	
1973	2347	1120	1894	1120	1476	900	58	28	14,4	77	ACS800-07LC-1370-3	2xD4 + 3xR8i	
2587	2941	1400	2484	1400	1935	1120	58	37	14,4	77	ACS800-07LC-1790-3	2xD4 + 3xR8i	
3414	3906	2000	3277	2000	2553	1400	58	51	16,8	90	ACS800-07LC-2370-3	2xD4 + 4xR8i	
4245	4858	2500	4075	2240	3175	1800	59	62	22,8	122	ACS800-07LC-2940-3	3xD4 + 5xR8i	
5067	5799	2800	4865	2800	3790	2000	60	76	24,8	135	ACS800-07LC-3510-3	3xD4 + 6xR8i	
<b><math>U_N = 500</math> В (диапазон 380-500 В). Значения номинальной мощности действительны при номинальном напряжении 500 В.</b>													
546	673	355	524	355	408	250	55	8,7	6,2	32	ACS800-07LC-0470-5	1xD3 + 1xR8i	
630	838	400	605	400	471	315	55	10	6,2	32	ACS800-07LC-0550-5	1xD3 + 1xR8i	
840	1042	560	806	560	568	400	55	13	6,2	32	ACS800-07LC-0730-5	1xD3 + 1xR8i	
1070	1280	710	1027	710	800	560	56	16	8,4	45	ACS800-07LC-0930-5	1xD4 + 2xR8i	
1235	1589	900	1185	900	924	630	56	19	8,4	45	ACS800-07LC-1070-5	1xD4 + 2xR8i	
1646	1996	1120	1581	1120	1232	710	56	25	8,4	45	ACS800-07LC-1430-5	1xD4 + 2xR8i	
1833	2344	1250	1760	1250	1371	900	57	29	10,5	58	ACS800-07LC-1590-5	1xD4 + 3xR8i	
2444	2943	1600	2347	1600	1828	1250	58	36	14,4	77	ACS800-07LC-2120-5	2xD4 + 3xR8i	
3226	3885	2240	3097	2240	2413	1600	58	49	16,8	90	ACS800-07LC-2790-5	2xD4 + 4xR8i	
4011	4830	2800	3851	2800	3000	2000	59	60	22,8	122	ACS800-07LC-3470-5	3xD4 + 5xR8i	
4788	5801	3360	4596	3200	3581	2500	60	73	24,8	135	ACS800-07LC-4150-5	3xD4 + 6xR8i	
<b><math>U_N = 600</math> В (диапазон 525-690 В). Значения номинальной мощности действительны при номинальном напряжении 690 В.</b>													
583	872	560	560	500	436	400	55	12	6,2	32	ACS800-07LC-0700-7	1xD3 + 1xR8i	
790	1182	710	759	710	591	560	56	17	8,3	45	ACS800-07LC-0940-7	1xD3 + 2xR8i	
898	1344	900	863	900	672	630	56	19	8,3	45	ACS800-07LC-1070-7	1xD3 + 2xR8i	
1143	1710	1120	1097	1120	855	710	56	22	8,3	45	ACS800-07LC-1370-7	1xD4 + 2xR8i	
1334	1996	1250	1281	1250	998	900	57	28	10,5	58	ACS800-07LC-1590-7	1xD4 + 3xR8i	
1697	2538	1600	1629	1600	1269	1250	57	34	10,5	58	ACS800-07LC-2030-7	1xD4 + 3xR8i	
2239	3350	2240	2150	2000	1675	1600	58	44	16,8	90	ACS800-07LC-2680-7	2xD4 + 4xR8i	
2785	4166	2800	2673	2500	2083	2000	58	55	18,9	103	ACS800-07LC-3330-7	2xD4 + 5xR8i	
3324	4974	3200	3191	3200	2487	2500	59	66	21	116	ACS800-07LC-3970-7	2xD4 + 6xR8i	
3878	5802	3750	3723	3600	2901	2800	60	76	27,3	148	ACS800-07LC-4630-7	3xD4 + 7xR8i	
4432	6630	4480	4255	4200	3315	3200	61	87	29,4	161	ACS800-07LC-5300-7	3xD4 + 8xR8i	
4986	7460	5000	4787	4800	3730	3600	62	99	31,5	174	ACS800-07LC-5960-7	3xD4 + 9xR8i	
5540	8288	5600	5319	5300	4144	4200	62	112	33,9	187	ACS800-07LC-6620-7	3xD4 + 10xR8i	

Типоразмер	Высота	Ширина	Ширина	Глубина	Глубина
	мм	w/o LC unit мм	with LC unit мм		
1xD3 + 1xR8i	2003 <sup>1) 2)</sup>	730	1030	644	700
1xD3 + 2xR8i	2003 <sup>1) 2)</sup>	930	1230	644	830
1xD4 + 2xR8i	2003 <sup>1) 2)</sup>	930	1230	644	870
1xD4 + 3xR8i	2003 <sup>1) 2)</sup>	1130	1430	644	1040
2xD4 + 3xR8i	2003 <sup>1) 2)</sup>	1530	2130	644	1440
2xD4 + 4xR8i	2003 <sup>1) 2)</sup>	1830	2430	644	1660
2xD4 + 5xR8i	2003 <sup>1) 2)</sup>	2030	2630	644	1910
2xD4 + 6xR8i	2003 <sup>1) 2)</sup>	2230	2830	644	2080
3xD4 + 5xR8i	2003 <sup>1) 2)</sup>	2430	3030	644	1910
3xD4 + 6xR8i	2003 <sup>1) 2)</sup>	2630	3230	644	2080
3xD4 + 7xR8i	2003 <sup>1) 2)</sup>	2930	3530	644	2780
3xD4 + 8xR8i	2003 <sup>1) 2)</sup>	3130	3730	644	2950
3xD4 + 9xR8i	2003 <sup>1) 2)</sup>	3330	3930	644	3120
3xD4 + 10xR8i	2003 <sup>1) 2)</sup>	3630	4230	644	3400

<sup>1)</sup> Полная высота с креплениями для морского исполнения составляет 2088 мм.  
<sup>2)</sup> Для крышки устройства сброса давления требуется дополнительно 400 мм.

Параметры действительны при температуре окружающего воздуха 45 °С. При более высоких температурах (до 55 °С) снижение параметров составляет 0,5 % / 1 °С

### Номинальные характеристики:

$I_{cont, max}$ : номинальный ток, допустимый при длительной работе без перегрузки при температуре жидкости в контуре охлаждения преобразователя 42 °С.

$I_{max}$ : максимальный выходной ток. Допускается в течение 10 секунд при пуске двигателя; в других случаях длительность ограничивается температурой привода.

**Примечание:** максимальная мощность на валу двигателя составляет 150 % от  $P_{hd}$ .

### Работа с перегрузкой:

$I_N$ : непрерывный базовый ток, допускающий 110 % перегрузку в течение 1 минуты/каждые 5 минут

$I_{hd}$ : непрерывный базовый ток, допускающий 150 % перегрузку в течение 1 минуты/каждые 5 минут

В пределах одного диапазона напряжения указанные значения токов остаются неизменными независимо от напряжения питания.

# Рекуперативные приводы шкафного исполнения

## ACS800-17 до 2500 кВт



### Полнофункциональный рекуперативный привод

ACS800-17 представляет собой полнофункциональный рекуперативный привод, собранный в одном компактном шкафу. Привод содержит все необходимое для работы в рекуперативном режиме, включая сетевой фильтр. Активный выпрямитель обеспечивает полную передачу мощности в двигательном и генераторном режимах.

### Энергосбережение

По сравнению с другими методами торможения, такими как механическое торможение и использование тормозных резисторов, рекуперация энергии, с помощью привода ACS800-17 может давать значительный экономический эффект, так как энергия торможения возвращается обратно в сеть, а не превращается в тепло. Кроме того, в случае большой мощности торможения отвод тепла может создать определенные трудности. Поскольку для привода ACS800-17 не требуется внешних тормозных устройств, монтаж упрощается, и система требует меньше места для своего монтажа.

### Отличные характеристики

Привод ACS800-17 особенно хорош для ответственных применений. Быстрый переход от двигательного режима к генераторному достигается благодаря использованию метода прямого регулирования крутящего момента (DTC). Активный выпрямитель способен повышать выходное напряжение, что гарантирует подачу полного напряжения на двигатель даже при падении напряжения питания ниже номинального.

В сочетании с режимом управления DTC, активный выпрямитель может компенсировать даже быстрые колебания сетевого напряжения. Опасность перегорания предохранителя или повреждения компонентов привода из-за падения напряжения отсутствует.

### Обширный набор функций

Благодаря широкому ряду стандартизованных конфигураций обеспечивается возможность адаптации к различным требованиям применения. Шкафное исполнение привода позволяет использовать значительное количество дополнительного оборудования в качестве встроеного.

### Основные особенности конструкции

- Компактная конструкция
- Класс защиты IP21
- Внутренний сетевой фильтр LCL
- Фильтр ЭМС для 2<sup>х</sup> условий эксплуатации, неограниченное распространение, в соответствии со стандартом EN 61800-3 (дополнительное устройство для типоразмера R6) (категория C3)
- Главный выключатель с предохранителями aR (типоразмеры R6-R8i)
- Сетевой контактор (типоразмеры R7i-R8i, дополнительное устройство для типоразмера R6)
- Выдвижной воздушный автоматический выключатель (типоразмеры nxR8i)
- Фильтры синфазных помех для защиты подшипников двигателя (типоразмеры R7i-nxR8i)
- Фильтры du/dt (типоразмеры nxR8i)
- Платы с покрытием
- Программируемые входы/выходы
- Вентилятор охлаждения и конденсаторы с длительным сроком службы
- Входы управления с гальванической развязкой
- Внутренние гнезда для модулей расширения входов/выходов и интерфейсов шин Fieldbus
- Многоязычная алфавитно-цифровая панель управления с программой “мастер запуска”

### Дополнительное оборудование для привода ACS800-17

- Модули расширения аналоговых и цифровых входов/выходов
- Защита двигателей для взрывоопасных атмосфер (ATEX).
- Нагреватель шкафа
- Клеммная колодка пользователя
- Фильтры du/dt (типоразмеры R6-R8i)
- Устройство контроля замыкания на землю для незаземленной сети
- Фильтр ЭМС для 1<sup>х</sup> условий эксплуатации, ограниченное распространение, в соответствии со стандартом EN 61800-3 (категория C2)
- Модули шины Fieldbus
- Класс защиты IP22, IP42, IP54 или IP54R
- Аварийный останов, категория 0 или 1
- Морское исполнение
- Выход для подключения вентилятора охлаждения электродвигателя
- Интерфейсный модуль импульсного энкодера
- Схема предотвращения несанкционированного пуска двигателя
- Ввод и вывод кабелей сверху
- 1 или 2 термисторных реле
- 3, 5 или 8 реле для датчиков Pt100

Плюс специализированное дополнительное оборудование, которое может быть изготовлено инженеринговыми подразделениями компании АББ.

# Номинальные характеристики и размеры ACS800-17



ACS800 - 17 - XXXX - 3 5 + XXXX

Номинальные характеристики		Работа без перегрузки	Работа с небольшой перегрузкой		Работа в тяжёлом режиме		Уровень шума дБА	Рассеиваемая мощность кВт	Расход воздуха м³/ч	Код типа	Типо-размер
$I_{cont, max}$ А	$I_{max}$ А	$P_{cont, max}$ кВт	$I_N$ А	$P_N$ кВт	$I_{hd}$ А	$P_{hd}$ кВт					
<b><math>U_N = 400</math> В (диапазон 380-415 В). Значения номинальной мощности действительны при номинальном напряжении 400 В.</b>											
120	168	55	114	55	88	45	73	1,8	500	ACS800-17-0060-3	R6
150	234	75	142	75	117	55	73	2,4	500	ACS800-17-0070-3	R6
165	264	90	157	75	132	75	73	2,8	500	ACS800-17-0100-3	R6
202	293	110	194	90	151	75	74	6	1300	ACS800-17-0140-3	R7i
250	363	132	240	132	187	90	74	7	1300	ACS800-17-0170-3	R7i
292	400	160	280	160	218	110	75	7	3160	ACS800-17-0210-3	R8i
370	506	200	355	200	277	132	75	9	3160	ACS800-17-0260-3	R8i
469	642	250	450	250	351	200	75	11	3160	ACS800-17-0320-3	R8i
565	773	315	542	315	423	250	75	14	3160	ACS800-17-0390-3	R8i
704	963	400	675	355	526	250	75	19	3160	ACS800-17-0490-3	R8i
919	1258	500	882	500	688	355	77	22	6400	ACS800-17-0640-3	2xR8i
1111	1521	630	1067	630	831	450	77	28	6400	ACS800-17-0770-3	2xR8i
1379	1888	800	1324	710	1031	560	77	36	6400	ACS800-17-0960-3	2xR8i
1535	2102	900	1474	800	1149	630	78	39	10240	ACS800-17-1070-3	3xR8i
1978	2707	1200	1899	1100	1479	800	78	51	10240	ACS800-17-1370-3	3xR8i
2610	3573	1600	2506	1400	1953	1100	79	67	12800	ACS800-17-1810-3	4xR8i
<b><math>U_N = 500</math> В (диапазон 380-500 В). Значения номинальной мощности действительны при номинальном напряжении 500 В.</b>											
120	168	75	114	75	88	55	73	2,4	500	ACS800-17-0070-5	R6
139	234	90	132	90	114	75	73	2,8	500	ACS800-17-0100-5	R6
156	264	110	148 <sup>1)</sup>	90	125	75	73	3,4	500	ACS800-17-0120-5	R6
200	291	132	192	132	150	90	74	6	1300	ACS800-17-0170-5	R7i
245	356	160	235 <sup>2)</sup>	160	183	110	74	8	1300	ACS800-17-0210-5	R7i
302	438	200	289 <sup>3)</sup>	200	226	132	75	8	3160	ACS800-17-0260-5	R8i
365	530	250	350 <sup>4)</sup>	250	273	160	75	10	3160	ACS800-17-0320-5	R8i
455	660	315	437	315	340	200	75	12	3160	ACS800-17-0400-5	R8i
525	762	355	504	355	393	250	75	14	3160	ACS800-17-0460-5	R8i
595	863	400	571	400	445	315	75	16	3160	ACS800-17-0510-5	R8i
670	972	500	643	450	501	315	75	19	3160	ACS800-17-0580-5	R8i
892	1294	630	856	630	667	450	77	24	6400	ACS800-17-0780-5	2xR8i
1005	1458	710	965	630	752	500	77	28	6400	ACS800-17-0870-5	2xR8i
1313	1906	900	1261	900	982	710	77	36	6400	ACS800-17-1140-5	2xR8i
1528	2217	1120	1467	1120	1143	800	78	41	10240	ACS800-17-1330-5	3xR8i
1884	2734	1400	1809	1300	1409	1000	78	52	10240	ACS800-17-1640-5	3xR8i
2486	3608	1800	2387	1700	1860	1300	79	68	12800	ACS800-17-2160-5	4xR8i

- <sup>1)</sup> При напряжении 460 В допускается 156 А.
- <sup>2)</sup> При напряжении 460 В допускается 240 А.
- <sup>3)</sup> При напряжении 460 В допускается 302 А.
- <sup>4)</sup> При напряжении 460 В допускается 361 А.



# Номинальные характеристики и размеры ACS800-17



ACS800 - 17 - XXXX - 7 + XXXX

Номинальные характеристики		Работа без перегрузки	Работа с небольшой перегрузкой		Работа в тяжёлом режиме		Уровень шума дБА	Рассеиваемая мощность кВт	Расход воздуха м³/ч	Код типа	Типо-размер
$I_{cont, max}$ А	$I_{max}$ А	$P_{cont, max}$ кВт	$I_N$ А	$P_N$ кВт	$I_{hd}$ А	$P_{hd}$ кВт					
U <sub>N</sub> = 690 В (диапазон 525-690 В). Значения номинальной мощности действительны при номинальном напряжении 690 В.											
57 <sup>1)</sup>	86	55	54	45	43	37	73	1,8	500	ACS800-17-0060-7	R6
79	120	75	75	55	60	55	73	2,4	500	ACS800-17-0070-7	R6
93 <sup>2)</sup>	142	90	88	75	71	55	73	2,8	500	ACS800-17-0100-7	R6
132	192	110	127	110	99	90	74	7	1300	ACS800-17-0160-7	R7i
150	218	132	144	132	112	90	74	8	1300	ACS800-17-0200-7	R7i
201	301	200	193	160	150	132	75	11	3160	ACS800-17-0260-7	R8i
279	417	250	268	250	209	200	75	12	3160	ACS800-17-0320-7	R8i
335	502	315	322	250	251	200	75	16	3160	ACS800-17-0400-7	R8i
382	571	355	367	355	286	270	75	17	3160	ACS800-17-0440-7	R8i
447	668	450	429	400	334	315	75	18	3160	ACS800-17-0540-7	R8i
659	985	630	632	630	493	450	77	32	6400	ACS800-17-0790-7	2xR8i
729	1091	710	700	710	545	500	77	33	6400	ACS800-17-0870-7	2xR8i
876	1310	900	840	800	655	630	77	36	6400	ACS800-17-1050-7	2xR8i
1112	1663	1120	1067	1120	831	800	78	48	10240	ACS800-17-1330-7	3xR8i
1256	1879	1250	1206	1200	940	900	78	51	10240	ACS800-17-1510-7	3xR8i
1657	2480	1700	1591	1600	1240	1200	79	67	12800	ACS800-17-1980-7	4xR8i
2321	3472	2300	2228	2300	1736	1600	79	94	17920	ACS800-17-2780-7	5xR8i
2460	3680	2500	2362	2400	1840	1800	79	99	19200	ACS800-17-2940-7	6xR8i

## Корпус

Степень защиты:

IP21 (стандартно)

IP22, IP42, IP54, IP54R (дополнительно)

Цвет окраски:

Светло-бежевый, полуглянцевый RAL 7035

Типо-размер	Высота IP21/22/42 мм	Высота IP54 мм	Ширина мм	Глубина <sup>Е)</sup> мм	Глубина, вывод кабелей сверху <sup>Е)</sup> мм	Вес кг
R6	2130	2315	430	646	646	250
R7i	2130	2315	630 <sup>А)</sup>	646	646	400
R8i	2130	2315	1230 <sup>В)</sup>	646	646	950
2xR8i	2130	2315	2430 <sup>С)</sup>	646	776 <sup>Ф)</sup>	2000
3xR8i	2130	2315	3230	646	776 <sup>Ф)</sup>	3060
4xR8i	2130	2315	3830 <sup>Д)</sup>	646	776 <sup>Ф)</sup>	3600
5xR8i	2130	2315	5130 <sup>Д)</sup>	646	776 <sup>Ф)</sup>	4780
6xR8i	2130	2315	5330 <sup>Д)</sup>	646	776 <sup>Ф)</sup>	4930

Примечание:

<sup>1)</sup> При напряжении 575 В допускается 62 А.

<sup>2)</sup> При напряжении 575 В допускается 99 А.

<sup>А)</sup> 930 мм с фильтром для 1\* условий эксплуатации (C2) или с фильтром du/dt в морском исполнении.

<sup>В)</sup> 1530 мм с фильтром для 1\* условий эксплуатации и секцией для разводки кабелей двигателя.

<sup>С)</sup> 2730 мм с фильтром для 1\* условий эксплуатации (только приводы 0640-3/0770-3/0780-5/0870-5).

<sup>Д)</sup> При выводе кабелей сверху добавляется 300 мм.

<sup>Е)</sup> Глубина без учета рукоятки выключателя.

<sup>Ф)</sup> Если используется секция для разводки кабелей двигателя, глубина составляет 646 мм.

### Номинальные характеристики:

$I_{cont, max}$ : длительный номинальный ток без перегрузки при температуре 40 °С.

$I_{max}$ : максимальный выходной ток. Допускается в течение 10 секунд при пуске двигателя; в других случаях длительность ограничивается температурой привода.

Примечание: максимальная мощность на валу двигателя составляет 150 % от  $P_{hd}$ .

### Типовые характеристики:

#### Работа без перегрузки

$P_{cont, max}$ : типовая мощность двигателя при работе без перегрузки.

#### Работа с небольшой перегрузкой

$I_N$ : непрерывный ток, допускающий перегрузку 110 % от  $I_N$  в течение 1 мин / каждые 5 мин при температуре 40 °С.

$P_N$ : типовая мощность двигателя при работе с небольшой перегрузкой.

#### Работа в тяжёлом режиме

$I_{hd}$ : непрерывный ток, допускающий перегрузку 150 % от  $I_{hd}$  в течение 1 мин / каждые 5 мин при температуре 40 °С.

$P_{hd}$ : типовая мощность двигателя при работе в тяжёлом режиме.

В пределах одного диапазона напряжения указанные значения токов остаются неизменными независимо от напряжения питания. Параметры действительны при температуре окружающего воздуха 40 °С. При более высоких температурах (до 50 °С) снижение параметров составляет 1 %/1 °С.

В отношении выбора синусного фильтра и его характеристик обратитесь в компанию АББ.



# Привод шкафного исполнения с низким содержанием гармоник

## ACS800-37 до 2700 кВт

### Простое решение для снижения уровня гармоник в сети

Приводы АББ с низким содержанием гармоник предлагают простое решение для снижения уровня гармоник, поступающих в питающую сеть. Устройство, обеспечивающее подавление гармоник, поступает вместе с приводом и не требует дополнительных фильтров или сложных многопульсных систем с использованием специальных трансформаторов.

### Соответствие самым жестким требованиям

ACS800-37 – привод с низким содержанием гармоник в диапазоне мощностей, допустимом для шкафного исполнения. Привод имеет встроенные активный выпрямитель и сетевой фильтр, подавляющий гармоники. Результатом является чрезвычайно низкий уровень гармоник, выдаваемых в сеть, с общим коэффициентом нелинейных искажений тока меньше 5,0 %. Это меньше, чем, например, допускается по стандарту IEEE519 даже в самой слабой сети. Применение привода ACS800-37 является простым и компактным решением, соответствующим жестким стандартам качества электроэнергии.

### Не требуется внешних устройств

По сравнению с использованием многопульсных систем с использованием специальных трансформаторов, привод ACS800-37 не требует специализированного трансформатора, что упрощает прокладку кабелей одна буква и требует меньшей площади для размещения оборудования. Коэффициент нелинейных искажений меньше, чем при использовании 12- и 18-пульсных выпрямителей, что снижает дисбаланс в сети и другие отрицательные явления в питающей сети. Привод ACS800-37 не требует пассивных или активных внешних фильтров, что упрощает систему и уменьшает ее габариты. Другим достоинством привода ACS800-37 является то, что он всегда работает с коэффициентом мощности, равным 1.

### Обширный набор функций

Как и другие приводы ACS800 шкафного исполнения, привод ACS800-37 предусматривает множество разнообразных стандартизованных конфигураций, адаптированных к требованиям различных применений. Привод имеет обширный набор встраиваемого стандартного и дополнительного оборудования. Концепция интеллектуального модуля упрощает техническое обслуживание и обеспечивает резервирование в диапазоне больших мощностей.

### Основные особенности конструкции

- Компактная конструкция
- Класс защиты IP21
- Активный выпрямитель
- Встроенный фильтр гармоник
- Фильтр ЭМС для 2<sup>х</sup> условий эксплуатации, неограниченное распространение, в соответствии со стандартом EN 61800-3 (дополнительное устройство для типоразмера R6) (категория C3)
- Главный выключатель с предохранителями aR (типоразмеры R6-R8i)
- Сетевой контактор (типоразмеры R6-R8i)

- Выдвижной воздушный автоматический выключатель (типоразмеры nxR8i)
- Фильтры du/dt (стандартная принадлежность для типоразмеров nxR8i)
- Фильтры синфазных помех для защиты подшипников двигателя (типоразмеры R7i-nxR8i)
- Платы с покрытием
- Программируемые входы/выходы
- Вентилятор охлаждения и конденсаторы с длительным сроком службы
- Входы управления с гальванической развязкой
- Внутренние гнезда для модулей расширения входов/выходов и интерфейсов шин Fieldbus
- Многоязычная алфавитно-цифровая панель управления с программой "мастер запуска"

### Принадлежности для ACS800-37

- Модули расширения аналоговых и цифровых входов/выходов
- Защита двигателей для взрывоопасных атмосфер (ATEX)
- Тормозной прерыватель и резистор
- Нагреватель шкафа
- Клеммная колодка пользователя
- Фильтры du/dt (типоразмеры R6-R8i)
- Устройство контроля замыкания на землю для незаземленной сети
- Фильтр ЭМС для 1<sup>х</sup> условий эксплуатации, ограниченное распространение, в соответствии со стандартом EN 61800-3 (категория C2)
- Модули шины Fieldbus
- Класс защиты IP22, IP42, IP54 или IP54R
- Аварийный останов, категория 0 или 1
- Морское исполнение
- Выход для подключения вентилятора охлаждения электродвигателя
- Интерфейсный модуль импульсного энкодера
- Схема предотвращения несанкционированного пуска двигателя
- Ввод и вывод кабелей сверху
- 1 или 2 термисторных реле
- 3, 5 или 8 реле для датчиков Pt100

Плюс специализированное дополнительное оборудование, которое может быть изготовлено инженеринговыми подразделениями компании АББ.

# Номинальные характеристики и размеры ACS800-37



ACS800 - 37 - XXXX - 3 + XXXX  
5

Номинальные характеристики		Работа без перегрузки	Работа с небольшой перегрузкой		Работа в тяжёлом режиме		Уровень шума дБА	Рассеиваемая мощность кВт	Расход воздуха м³/ч	Код типа	Типо-размер
$I_{cont, max}$ А	$I_{max}$ А	$P_{cont, max}$ кВт	$I_N$ А	$P_N$ кВт	$I_{hd}$ А	$P_{hd}$ кВт					
<b><math>U_N = 400</math> В (диапазон 380-415 В). Значения номинальной мощности действительны при номинальном напряжении 400 В.</b>											
120	168	55	114	55	88	45	73	1,8	500	ACS800-37-0060-3	R6
150	234	75	142	75	117	55	73	2,4	500	ACS800-37-0070-3	R6
165	264	90	157	75	132	75	73	2,8	500	ACS800-37-0100-3	R6
202	293	110	194	90	151	75	74	6	1300	ACS800-37-0140-3	R7i
250	363	132	240	132	187	90	74	7	1300	ACS800-37-0170-3	R7i
292	400	160	280	160	218	110	75	7	3160	ACS800-37-0210-3	R8i
370	506	200	355	200	277	132	75	9	3160	ACS800-37-0260-3	R8i
469	642	250	450	250	351	200	75	11	3160	ACS800-37-0320-3	R8i
565	773	315	542	315	423	250	75	14	3160	ACS800-37-0390-3	R8i
730	1000	400	701	355	546	250	75	20	3160	ACS800-37-0510-3	R8i
919	1258	500	882	500	688	355	77	22	6400	ACS800-37-0640-3	2xR8i
1111	1521	630	1067	630	831	450	77	28	6400	ACS800-37-0770-3	2xR8i
1379	1888	800	1324	710	1031	560	77	36	6400	ACS800-37-0960-3	2xR8i
1535	2102	900	1474	800	1149	630	78	39	10240	ACS800-37-1070-3	3xR8i
2056	2814	1200	1973	1100	1538	800	78	54	10240	ACS800-37-1430-3	3xR8i
2610	3573	1600	2506	1400	1953	1100	79	67	12800	ACS800-37-1810-3	4xR8i
<b><math>U_N = 500</math> В (диапазон 380-500 В) Значения номинальной мощности действительны при номинальном напряжении 500 В.</b>											
120	168	75	114	75	88	55	73	2,4	500	ACS800-37-0070-5	R6
139	234	90	132	90	114	75	73	2,8	500	ACS800-37-0100-5	R6
156	264	110	148 <sup>1)</sup>	90	125	75	73	3,4	500	ACS800-37-0120-5	R6
200	291	132	192	132	150	90	74	6	1300	ACS800-37-0170-5	R7i
245	355	160	235 <sup>2)</sup>	160	183	110	74	8	1300	ACS800-37-0210-5	R7i
302	438	200	289 <sup>3)</sup>	200	226	132	75	8	3160	ACS800-37-0260-5	R8i
365	530	250	350 <sup>4)</sup>	250	273	160	75	10	3160	ACS800-37-0320-5	R8i
455	660	315	437	315	340	200	75	12	3160	ACS800-37-0400-5	R8i
525	762	355	504	355	393	250	75	14	3160	ACS800-37-0460-5	R8i
595	863	400	571	400	445	315	75	16	3160	ACS800-37-0510-5	R8i
700	1016	500	672	450	524	315	75	20	3160	ACS800-37-0610-5	R8i
892	1294	630	856	630	667	450	77	24	6400	ACS800-37-0780-5	2xR8i
1005	1458	710	965	630	752	500	77	28	6400	ACS800-37-0870-5	2xR8i
1338	1941	900	1284	900	1001	710	77	38	6400	ACS800-37-1160-5	2xR8i
1528	2217	1120	1467	1120	1143	800	78	41	10240	ACS800-37-1330-5	3xR8i
2037	2956	1400	1956	1300	1524	1000	78	58	10240	ACS800-37-1820-5	3xR8i
2529	3670	1800	2428	1700	1892	1300	79	70	12800	ACS800-37-2200-5	4xR8i

<sup>1)</sup> При напряжении 460 В допускается 156 А.

<sup>2)</sup> При напряжении 460 В допускается 240 А.

<sup>3)</sup> При напряжении 460 В допускается 302 А.

<sup>4)</sup> При напряжении 460 В допускается 361 А.





# Номинальные характеристики и размеры ACS800-37



ACS800 - 37 - XXXX - 7 + XXXX

Номинальные характеристики		Работа без перегрузки	Работа с небольшой перегрузкой		Работа в тяжелом режиме		Уровень шума дБА	Рассеиваемая мощность кВт	Расход воздуха м³/ч	Код типа	Типо-размер
$I_{cont, max}$ А	$I_{max}$ А	$P_{cont, max}$ кВт	$I_N$ А	$P_N$ кВт	$I_{hd}$ А	$P_{hd}$ кВт					
U <sub>N</sub> = 690 В (диапазон 525-690 В). Значения номинальной мощности действительны при номинальном напряжении 690 В.											
57 <sup>1)</sup>	86	55	54	45	43	37	73	1,8	500	ACS800-37-0060-7	R6
79	120	75	75	55	60	55	73	2,4	500	ACS800-37-0070-7	R6
93 <sup>2)</sup>	142	90	88	75	71	55	73	2,8	500	ACS800-37-0100-7	R6
139	202	132	133	110	104	90	74	7	1300	ACS800-37-0170-7	R7i
162	235	160	156	132	121	110	74	8	1300	ACS800-37-0210-7	R7i
201	301	200	193	160	150	132	75	11	3160	ACS800-37-0260-7	R8i
279	417	250	268	250	209	200	75	12	3160	ACS800-37-0320-7	R8i
335	502	315	322	250	251	200	75	16	3160	ACS800-37-0400-7	R8i
382	571	355	367	355	286	270	75	17	3160	ACS800-37-0440-7	R8i
447	668	450	429	400	334	315	75	18	3160	ACS800-37-0540-7	R8i
659	985	630	632	630	493	450	77	33	6400	ACS800-37-0790-7	2xR8i
729	1091	710	700	710	545	500	77	32	6400	ACS800-37-0870-7	2xR8i
953	1425	900	914	900	713	710	77	39	6400	ACS800-37-1160-7	2xR8i
1112	1663	1120	1067	1120	831	800	78	48	10240	ACS800-37-1330-7	3xR8i
1256	1879	1250	1206	1200	940	900	78	51	10240	ACS800-37-1510-7	3xR8i
1856	2791	1800	1791	1750	1396	1400	79	77	12800	ACS800-37-2320-7	4xR8i
2321	3472	2300	2228	2300	1736	1600	79	94	17920	ACS800-37-2780-7	5xR8i
2665	3987	2700	2559	2600	1999	2000	79	114	19200	ACS800-37-3310-7	6xR8i

## Корпус

Степень защиты:

IP21 (стандартно)

IP22, IP42, IP54, IP54R (дополнительно)

Цвет окраски:

Светло-бежевый, полуглянцевый RAL 7035

Типо-размер	Высота IP21/22/42 мм	Высота IP54 мм	Ширина мм	Глубина <sup>Е)</sup> мм	Глубина, вывод кабелей сверху <sup>Е)</sup> мм	Вес кг
R6	2130	2315	430	646	646	250
R7i	2130	2315	630 <sup>А)</sup>	646	646	400
R8i	2130	2315	1230 <sup>В)</sup>	646	646	950
2xR8i	2130	2315	2430 <sup>С)</sup>	646	776 <sup>Д)</sup>	2000
3xR8i	2130	2315	3230	646	776 <sup>Д)</sup>	3060
4xR8i	2130	2315	3830 <sup>Д)</sup>	646	776 <sup>Д)</sup>	3600
5xR8i	2130	2315	5130 <sup>Д)</sup>	646	776 <sup>Д)</sup>	4780
6xR8i	2130	2315	5330 <sup>Д)</sup>	646	776 <sup>Д)</sup>	4930

Примечание:

<sup>1)</sup> При напряжении 575 В допускается 62 А.

<sup>2)</sup> При напряжении 575 В допускается 99 А.

## Варианты уменьшения гармоник, выдаваемых в сеть

6-пульсный выпрямитель	12-пульсный выпрямитель	18-пульсный выпрямитель	ACS800-37
Простые трансформатор и схема соединений	Сложные трансформатор и схема соединений	Сложные трансформатор и схема соединений	Простые трансформатор и схема соединений
Сильно искаженный ток, коэффициент искажений > 30 %	Искаженный ток, коэффициент искажений > 12 %	Хорошая форма кривой тока, коэффициент искажений > 6 %	Очень хорошая форма кривой тока, коэффициент искажений менее 4 %

<sup>А)</sup> 930 мм с фильтром для 1\* условий эксплуатации (C2) и с фильтром du/dt в морском исполнении.

<sup>В)</sup> 1530 мм с фильтром для 1\* условий эксплуатации и секцией для разводки кабелей двигателя.

<sup>С)</sup> 2730 мм с фильтром для 1\* условий эксплуатации. (только приводы 0640-3/0770-3/0780-5/0870-5).

<sup>Д)</sup> При выводе кабелей сверху добавляется 300 мм.

<sup>Е)</sup> Глубина без учета рукоятки выключателя.

<sup>Ф)</sup> Если используется секция для разводки кабелей двигателя, глубина составляет 646 мм.

### Номинальные характеристики:

$I_{cont, max}$ : длительный номинальный ток без перегрузки при температуре 40 °С.

$I_{max}$ : максимальный выходной ток. Допускается в течение 10 секунд при пуске двигателя; в других случаях длительность ограничивается температурой привода.

Примечание: максимальная мощность на валу двигателя составляет 150 % от  $P_{hd}$ .

### Типовые характеристики:

#### Работа без перегрузки

$P_{cont, max}$ : типовая мощность двигателя при работе без перегрузки.

#### Работа с небольшой перегрузкой

$I_{hd}$ : непрерывный ток, допускающий перегрузку 110 % от  $I_N$  в течение 1 мин / за 5 мин при температуре 40 °С.

$P_{hd}$ : типовая мощность двигателя при работе с небольшой перегрузкой.

#### Работа в тяжелом режиме

$I_{hd}$ : непрерывный ток, допускающий перегрузку 150 % от  $I_N$  в течение 1 мин / за 5 мин при температуре 40 °С.

$P_{hd}$ : типовая мощность двигателя при работе в тяжелом режиме.

В пределах одного диапазона напряжения указанные значения токов остаются неизменными независимо от напряжения питания.

Параметры действительны при температуре окружающего воздуха 40 °С.

При более высоких температурах (до 50 °С) снижение параметров составляет 1 %/1 °С.

В отношении выбора синусного фильтра и его характеристик обратитесь в компанию АББ.

# Тормозные прерыватели и резисторы



## Тормозной прерыватель

Все типы приводов серии ACS800 могут оснащаться встроенными тормозными прерывателями. Поэтому дополнительное пространство и монтажные работы для установки прерывателя не требуются. Для типоразмеров R2 и R3 тормозной прерыватель входит в стандартный комплект поставки; для R4 – только при напряжении 690 В. Для других типоразмеров тормозной прерыватель поставляется как дополнительное оборудование.

Приводы серии ACS800 имеют встроенную систему управления торможением. Система регулирует торможение, осуществляет контроль своего состояния и выявляет неисправности, например короткое замыкание в тормозном резисторе и кабеле резистора, короткое замыкание в прерывателе и расчетный перегрев резистора.

## Тормозной резистор

Тормозные резисторы SACE/SAFUR для всех типов приводов ACS800 поставляются отдельно. Можно использовать и нестандартные резисторы при условии, что величина сопротивления будет не меньше заданной, а рассеиваемая тепловая мощность резистора достаточна для применения в данном приводе.

Для приводов ACS800 отдельных плавких предохранителей в тормозной цепи не требуется, если выполняются следующие условия:

- Сетевой кабель привода ACS800 защищен плавкими предохранителями
- Сетевой кабель и плавкие предохранители выбраны в соответствии с номинальными характеристиками привода, без запаса.

### $U_N = 230 \text{ В}$ (диапазон 208-240 В)

Тип ACS800	Мощность тормозного прерывателя	Тормозной резистор (резисторы)			
	Непрерывная $P_{brcont}$ [кВт]	Тип	R [Ом]	$E_r$ [кДж]	$P_{rcont}$ [кВт]
ACS800-01-0001-2	0,6	SACE08RE44	44	210	1
ACS800-01-0002-2	0,8	SACE08RE44	44	210	1
ACS800-01-0003-2	1,1	SACE08RE44	44	210	1
ACS800-01-0004-2	1,5	SACE08RE44	44	210	1
ACS800-01-0005-2	2,2	SACE15RE22	22	420	2
ACS800-01-0006-2	3	SACE15RE22	22	420	2
ACS800-01-0009-2	4	SACE15RE22	22	420	2
ACS800-01-0011-2	5,5	SACE15RE13	13	435	2
ACS800-01-0016-2	11	SAFUR90F575	8	1800	4,5
ACS800-01-0020-2	17	SAFUR90F575	8	1800	4,5
ACS800-01-0025-2	23	SAFUR80F500	6	2400	6
ACS800-01-0030-2	28	SAFUR125F500	4	3600	9
ACS800-01-0040-2	33	SAFUR125F500	4	3600	9
ACS800-01-0050-2	45	2 x SAFUR125F500	2	7200	18
ACS800-01-0060-2	56	2 x SAFUR125F500	2	7200	18
ACS800-01-0070-2	68	2 x SAFUR125F500	2	7200	18

Тип ACS800	Мощность тормозного прерывателя				Тормозной резистор (резисторы)			
	5 / 60 с $P_{br5}$ [кВт]	10 / 60 с $P_{br10}$ [кВт]	30 / 60 с $P_{br30}$ [кВт]	Непрерывная $P_{brcont}$ [кВт]	Тип	R [Ом]	$E_r$ [кДж]	$P_{rcont}$ [кВт]
ACS800-02-0080-2	68	68	68	54	SAFUR 160F380	1,78	3600	9
ACS800-02-0100-2	83	83	83	54	SAFUR 160F380	1,78	3600	9
ACS800-02-0120-2	105	67	60	40	2xSAFUR200F500	1,35	10800	27
ACS800-02-0140-2	135	135	135	84	2xSAFUR160F380	0,89	7200	18
ACS800-02-0170-2	135	135	135	84	2xSAFUR160F380	0,89	7200	18
ACS800-02-0210-2	165	165	165	98	2xSAFUR160F380	0,89	7200	18
ACS800-02-0230-2	165	165	165	113	2xSAFUR160F380	0,89	7200	18
ACS800-02-0260-2	223	170	125	64	4xSAFUR160F380	0,45	14400	36
ACS800-02-0300-2	223	170	125	64	4xSAFUR160F380	0,45	14400	36

### $U_N = 400 \text{ В}$ (диапазон 380-415 В)

Тип ACS800	Мощность тормозного прерывателя	Тормозной резистор (резисторы)			
	Непрерывная $P_{brcont}$ [кВт]	Тип	R [Ом]	$E_r$ [кДж]	$P_{rcont}$ [кВт]
ACS800-01-0003-3	1,1	SACE08RE44	44	210	1
ACS800-01-0004-3	1,5	SACE08RE44	44	210	1
ACS800-01-0005-3	2,2	SACE08RE44	44	210	1
ACS800-01-0006-3	3	SACE08RE44	44	210	1
ACS800-01-0009-3	4	SACE08RE44	44	210	1
ACS800-01-0011-3	5,5	SACE15RE22	22	420	2
ACS800-01-0016-3	7,5	SACE15RE22	22	420	2
ACS800-01-0020-3	11	SACE15RE22	22	420	2
ACS800-01-0025-3	23	SACE15RE13	13	430	2
ACS800-01-0030-3	28	SACE15RE13	13	430	2
ACS800-01-0040-3	33	SAFUR90F575	8	1800	4,5
ACS800-01-0050-3	45	SAFUR90F575	8	1800	4,5
ACS800-01-0060-3	56	SAFUR90F575	8	1800	4,5
ACS800-01/07-0070-3	68	SAFUR80F500	6	2400	6
ACS800-01-0075-3	70	SAFUR80F500	6	2400	6
ACS800-01/07-0100-3	83	SAFUR125F500	4	3600	9
ACS800-01/07-0120-3	113	SAFUR125F500	4	3600	9
ACS800-01/07-0135-3	132	SAFUR200F500	2,7	5400	13,5
ACS800-01-0165-3	132	SAFUR200F500	2,7	5400	13,5
ACS800-01-0205-3	160	SAFUR200F500	2,7	5400	13,5

Тип ACS800	Мощность тормозного прерывателя				Тормозной резистор (резисторы)			
	5 / 60 с $P_{br5}$ [кВт]	10 / 60 с $P_{br10}$ [кВт]	30 / 60 с $P_{br30}$ [кВт]	Непрерывная $P_{brcont}$ [кВт]	Тип	R [Ом]	$E_r$ [кДж]	$P_{rcont}$ [кВт]
ACS800-02/07-0140-3	135	135	100	80	SAFUR200F500	2,70	5400	13,5
ACS800-02/07-0170-3	165	150	100	80	SAFUR200F500	2,70	5400	13,5
ACS800-02/07-0210-3	165	150	100	80	SAFUR200F500	2,70	5400	13,5
ACS800-02/07-0260-3	240	240	240	173	2xSAFUR210F575	1,70	8400	21
ACS800-02/07-0320-3	300	300	300	143	2xSAFUR200F500	1,35	10800	27
ACS800-02/07-0400-3	375	375	273	130	4xSAFUR125F500	1,00	14400	36
ACS800-02/07-0440-3	473	355	237	120	4xSAFUR210F575	0,85	16800	42
ACS800-02/07-0490-3	500	355	237	120	4xSAFUR210F575	0,85	16800	42

# Тормозные прерыватели и резисторы



$U_N = 500 \text{ В}$  (диапазон 380-500 В)

Тип ACS800	Мощность тормозного прерывателя Непрерывная $P_{\text{brcont}}$ [кВт]	Тормозной резистор (резисторы)			
		Тип	R [Ом]	$E_r$ [кДж]	$P_{\text{rcont}}$ [кВт]
ACS800-01-0004-5	1,5	SACE08RE44	44	210	1
ACS800-01-0005-5	2,2	SACE08RE44	44	210	1
ACS800-01-0006-5	3	SACE08RE44	44	210	1
ACS800-01-0009-5	4	SACE08RE44	44	210	1
ACS800-01-0011-5	5,5	SACE08RE44	44	210	1
ACS800-01-0016-5	7,5	SACE15RE22	22	420	2
ACS800-01-0020-5	11	SACE15RE22	22	420	2
ACS800-01-0025-5	15	SACE15RE22	22	420	2
ACS800-01-0030-5	28	SACE15RE13	13	435	2
ACS800-01-0040-5	33	SACE15RE13	13	435	2
ACS800-01-0050-5	45	SAFUR90F575	8	1800	4,5
ACS800-01-0060-5	56	SAFUR90F575	8	1800	4,5
ACS800-01-0070-5	68	SAFUR90F575	8	1800	4,5
ACS800-01-0105-5	83	SAFUR80F500	6	2400	6
ACS800-01/07-0100-5	83	SAFUR125F500	4	3600	9
ACS800-01/07-0120-5	113	SAFUR125F500	4	3600	9
ACS800-01/07-0140-5	135	SAFUR125F500	4	3600	9
ACS800-01/07-0165-5	160	SAFUR125F500	4	3600	9
ACS800-01-0205-5	160	SAFUR125F500	4	3600	9
ACS800-01-0255-5	200	SAFUR200F500	2,7	5400	13,5

Тип ACS800	Мощность тормозного прерывателя				Тормозной резистор (резисторы)			
	5 / 60 с $P_{\text{br5}}$ [кВт]	10 / 60 с $P_{\text{br10}}$ [кВт]	30 / 60 с $P_{\text{br30}}$ [кВт]	Непрерывная $P_{\text{brcont}}$ [кВт]	Тип	R [Ом]	$E_r$ [кДж]	$P_{\text{rcont}}$ [кВт]
ACS800-02/07-0170-5	165	132 <sup>2)</sup>	120	80	SAFUR200F500	2,70	5400	13,5
ACS800-02/07-0210-5	198	132 <sup>2)</sup>	120	80	SAFUR200F500	2,70	5400	13,5
ACS800-02/07-0260-5	198 <sup>1)</sup>	132 <sup>2)</sup>	120	80	SAFUR200F500	2,70	5400	13,5
ACS800-02/07-0320-5	300	300	300	300	2xSAFUR125F500	2,00	7200	18
ACS800-02/07-0400-5	375	375	375	234	2xSAFUR210F575	1,70	8400	21
ACS800-02/07-0440-5	473	473	450	195	2xSAFUR200F500	1,35	10800	27
ACS800-02/07-0490-5	480	480	470	210	2xSAFUR200F500	1,35	10800	27
ACS800-02/07-0550-5	600	400 <sup>4)</sup>	300	170	4xSAFUR125F500	1,00	14400	36
ACS800-02/07-0610-5	600 <sup>3)</sup>	400 <sup>4)</sup>	300	170	4xSAFUR125F500	1,00	14400	36

$U_N = 690 \text{ В}$  (диапазон 525-690 В)

Тип ACS800	Мощность тормозного прерывателя Непрерывная $P_{\text{brcont}}$ [кВт]	Тормозной резистор (резисторы)			
		Тип	R [Ом]	$E_r$ [кДж]	$P_{\text{rcont}}$ [кВт]
ACS800-01-0011-7	8	SACE08RE44	44	210	1
ACS800-01-0016-7	11	SACE08RE44	44	210	1
ACS800-01-0020-7	16	SACE08RE44	44	210	1
ACS800-01-0025-7	22	SACE08RE44	44	210	2
ACS800-01-0030-7	28	SACE15RE22	22	420	2
ACS800-01-0040-7	22/33 <sup>8)</sup>	SACE15RE22	22	420	2
ACS800-01-0050-7	45	SACE15RE13	13	435	2
ACS800-01-0060-7	56	SACE15RE13	13	435	2
ACS800-01/07-0070-7	68	SAFUR90F575	8	1800	4,5
ACS800-01/07-0100-7	83	SAFUR90F575	8	1800	4,5
ACS800-01/07-0120-7	113	SAFUR80F500	6	2400	6
ACS800-01-0145-7	160	SAFUR80F500	6	2400	6
ACS800-01-0175-7	160	SAFUR80F500	6	2400	6
ACS800-01-0205-7	160	SAFUR80F500	6	2400	6

Тип ACS800	Мощность тормозного прерывателя				Тормозной резистор (резисторы)			
	5 / 60 с $P_{\text{br5}}$ [кВт]	10 / 60 с $P_{\text{br10}}$ [кВт]	30 / 60 с $P_{\text{br30}}$ [кВт]	Непрерывная $P_{\text{brcont}}$ [кВт]	Тип	R [Ом]	$E_r$ [кДж]	$P_{\text{rcont}}$ [кВт]
ACS800-02/07-0140-7	125 <sup>5)</sup>	110	90	75	SAFUR80F500	6,00	2400	6
ACS800-02/07-0170-7	125 <sup>6)</sup>	110	90	75	SAFUR80F500	6,00	2400	6
ACS800-02/07-0210-7	125 <sup>6)</sup>	110	90	75	SAFUR80F500	6,00	2400	6
ACS800-02/07-0260-7	135 <sup>7)</sup>	120	100	80	SAFUR80F500	6,00	2400	6
ACS800-02/07-0320-7	300	300	300	260	SAFUR200F500	2,70	5400	13,5
ACS800-02/07-0400-7	375	375	375	375	SAFUR200F500	2,70	5400	13,5
ACS800-02/07-0440-7	430	430	430	385	SAFUR200F500	2,70	5400	13,5
ACS800-02/07-0490-7	550	400	315	225	2xSAFUR125F500	2,00	7200	18
ACS800-02/07-0550-7	550	400	315	225	2xSAFUR125F500	2,00	7200	18
ACS800-02/07-0610-7	550	400	315	225	2xSAFUR125F500	2,00	7200	18

Тормозной резистор	Высота	Ширина	Глубина	Вес
	мм	мм	мм	кг
SACE08RE44	365	290	131	6,1
SACE15RE22	365	290	131	6,1
SACE15RE13	365	290	131	6,8
SAFUR80F500	600	300	345	14
SAFUR90F575	600	300	345	12
SAFUR160F380	1320	300	345	25
SAFUR180F460	1320	300	345	32
SAFUR125F500	1320	300	345	25
SAFUR200F500	1320	300	345	30
SAFUR210F575	1320	300	345	27

## Увеличение ширины для ACS800-07

Кол-во резисторов	мм
1 x SAFUR	400
2 x SAFUR	800
4 x SAFUR	1600



SACE 15 RE 13

Максимальная мощность торможения привода ACS800, снабженного стандартным прерывателем и стандартным резистором.

$P_{\text{br5}}$  = 5 с / 1 мин  
 $P_{\text{br10}}$  = 10 с / 1 мин  
 $P_{\text{br30}}$  = 30 с / 1 мин

Привод и прерыватель выдерживают эту мощность торможения в течение 5/10/30 секунд каждую минуту. Примечание. Энергия торможения, передаваемая в резистор в течение любого периода времени, меньшего 400 секунд, не должна превышать  $E_r$ . ( $E_r$  изменяется в зависимости от резистора).

$P_{\text{brcont}}$  = Непрерывная мощность тормозного прерывателя. Эта величина относится к минимальному значению сопротивления. При более высоком сопротивлении мощность  $P_{\text{brcont}}$  в некоторых приводах ACS800-02/07 может возрасти.

R = Величина сопротивления резисторов указанного типа. Примечание. Это значение также является минимально допустимым сопротивлением тормозного резистора.

$E_r$  = энергия импульса, которую должен выдерживать резисторный узел (рабочий цикл 400 секунд). Эта энергия нагревает резисторный элемент от 40 °С до максимально допустимой температуры.

$P_{\text{rcont}}$  = Непрерывная рассеиваемая мощность (тепловая) резистора при его правильном размещении. Энергия  $E_r$  рассеивается в течение 400 секунд.

- 1) Допускается 240 кВт, если температура окружающего воздуха ниже 33 °С
- 2) Допускается 160 кВт, если температура окружающего воздуха ниже 33 °С
- 3) Допускается 630 кВт, если температура окружающего воздуха ниже 33 °С
- 4) Допускается 450 кВт, если температура окружающего воздуха ниже 33 °С
- 5) Допускается 135 кВт, если температура окружающего воздуха ниже 33 °С
- 6) Допускается 148 кВт, если температура окружающего воздуха ниже 33 °С
- 7) Допускается 160 кВт, если температура окружающего воздуха ниже 33 °С
- 8) 22 кВт в случае стандартного резистора 22 Ом, 33 кВт в случае резистора 32-37 Ом.

Все тормозные резисторы должны быть установлены вне привода. Тормозные резисторы типа SACE установлены в металлическом корпусе IP21. Тормозные резисторы типа SAFUR установлены в металлическом каркасе IP00.

# Тормозные прерыватели и резисторы



Тормозной прерыватель и резисторы для приводов ACS800-07 типоразмеров 2xR8i и 3xR8i.

Тип	Номинальные характеристики					Рабочий цикл (1 мин / 5 мин)		Рабочий цикл (10 с / 60 с)		$E_r$ кДж	Тип тормозного прерывателя	Тип резистора	Увеличение ширины мм
	$P_{br.max}$ кВт	$R$ Ом	$I_{max}$ А	$I_{rms}$ А	$P_{cont.}$ кВт	$P_{br.}$ кВт	$I_{rms}$ А	$P_{br.}$ кВт	$I_{rms}$ А				
<b><math>U_N = 400 В</math></b>													
ACS800-07-0610-3+D150	706	2x1,2	1090	298	192	606	936	706	1090	-	2xNBRA659	-	800
ACS800-07-0770-3+D150	706	2x1,2	1090	298	192	606	936	706	1090	-	2xNBRA659	-	800
ACS800-07-0870-3+D150	1058	3x1,2	1635	447	288	909	1404	1059	1635	-	3xNBRA659	-	1200
ACS800-07-1030-3+D150	1058	3x1,2	1635	447	288	909	1404	1059	1635	-	3xNBRA659	-	1200
ACS800-07-0610-3+D150+D151	706	2x1,2	1090	168	108	333	514	575	888	24000	2xNBRA659	2x(2xSAFUR180F460)	2400
ACS800-07-0770-3+D150+D151	706	2x1,2	1090	168	108	333	514	575	888	24000	2xNBRA659	2x(2xSAFUR180F460)	2400
ACS800-07-0870-3+D150+D151	1058	3x1,2	1635	252	162	500	771	862	1332	36000	3xNBRA659	3x(2xSAFUR180F460)	3600
ACS800-07-1030-3+D150+D151	1058	3x1,2	1635	252	162	500	771	862	1332	36000	3xNBRA659	3x(2xSAFUR180F460)	3600
<b><math>U_N = 500 В</math></b>													
ACS800-07-0760-5+D150	806	2x1,43	1142	272	218	634	782	806	996	-	2xNBRA659	-	800
ACS800-07-0910-5+D150	806	2x1,43	1142	272	218	634	782	806	996	-	2xNBRA659	-	800
ACS800-07-1090-5+D150	1208	3x1,43	1713	408	327	951	1173	1209	1494	-	3xNBRA659	-	1200
ACS800-07-1210-5+D150	1208	3x1,43	1713	408	327	951	1173	1209	1494	-	3xNBRA659	-	1200
ACS800-07-0760-5+D150+D151	806	2x1,35	1210	134	108	333	412	575	710	21600	2xNBRA659	2x(2xSAFUR200F500)	2400
ACS800-07-0910-5+D150+D151	806	2x1,35	1210	134	108	333	412	575	710	21600	2xNBRA659	2x(2xSAFUR200F500)	2400
ACS800-07-1090-5+D150+D151	1208	3x1,35	1815	201	162	500	618	862	1065	32400	3xNBRA659	3x(2xSAFUR200F500)	3600
ACS800-07-1210-5+D150+D151	1208	3x1,35	1815	201	162	500	618	862	1065	32400	3xNBRA659	3x(2xSAFUR200F500)	3600
<b><math>U_N = 690 В</math></b>													
ACS800-07-0750-7+D150	807	2x2,72	828	214	238	596	534	808	722	-	2xNBRA669	-	800
ACS800-07-0870-7+D150	807	2x2,72	828	214	238	596	534	808	722	-	2xNBRA669	-	800
ACS800-07-1060-7+D150	1211	3x2,72	1242	321	357	894	801	1212	1083	-	3xNBRA669	-	1200
ACS800-07-1160-7+D150	1211	3x2,72	1242	321	357	894	801	1212	1083	-	3xNBRA669	-	1200
ACS800-07-0750-7+D150+D151	807	2x1,35	1670	194	108	333	298	575	514	21600	2xNBRA669	2x(2xSAFUR200F500)	2400
ACS800-07-0870-7+D150+D151	807	2x1,35	1670	194	108	333	298	575	514	21600	2xNBRA669	2x(2xSAFUR200F500)	2400
ACS800-07-1060-7+D150+D151	1211	3x1,35	2505	291	162	500	447	862	771	32400	3xNBRA669	3x(2xSAFUR200F500)	3600
ACS800-07-1160-7+D150+D151	1211	3x1,35	2505	291	162	500	447	862	771	32400	3xNBRA669	3x(2xSAFUR200F500)	3600

Тормозные прерыватели и резисторы для более мощных приводов поставляются как специальное, заказное дополнительное оборудование. Привод может ограничивать предусмотренную мощность торможения.

$P_{br.max}$  = Максимальная кратковременная мощность торможения.  
 $R$  = Рекомендуемое сопротивление тормозного резистора.  
 Также номинальное сопротивление соответствующего резистора SAFUR

$I_{max}$  = Максимальный пиковый ток во время торможения.  
 Значение тока достигается при рекомендуемом сопротивлении резистора.

$P_{cont.}$  = Максимальная длительная мощность торможения.

$E_r$  = Номинальная тормозная способность резистора SAFUR без принудительного охлаждения.

$P_{br.}$  = Мощность торможения во время соответствующей циклической нагрузки:  
 1 мин / 5 мин = 1 минута торможения с мощностью  $P_{br.}$  и 4 минуты без нагрузки.  
 10 с / 60 с = 10 секунд торможения с мощностью  $P_{br.}$  и 50 секунд без нагрузки.

$I_{rms}$  = Соответствующий среднеквадратичный ток на один прерыватель во время нагрузочного цикла.

# Тормозные прерыватели и резисторы



## Тормозной прерыватель и резисторы для приводов ACS800-37 типоразмеров R6-2xR8i.

Тип	Номинальные характеристики					Рабочий цикл (1 мин / 5 мин)		Рабочий цикл (10 с / 60 с)		$E_r$ кДж	Тип тормозного прерывателя	Тип резистора	Увеличение ширины мм
	$P_{br,max}$ кВт	$R$ Ом	$I_{max}$ А	$I_{rms}$ А	$P_{cont.}$ кВт	$P_{br.}$ кВт	$I_{rms}$ А	$P_{br.}$ кВт	$I_{rms}$ А				
<b><math>U_N = 400 В</math></b>													
ACS800-37-0060...0170-3+D150	230	1,7	384	109	70	230	355	230	355	-	NBRA658	-	400
ACS800-37-0210...0510-3+D150	353	1,2	545	149	96	303	468	353	545	-	NBRA659	-	400
ACS800-37-0640...0770-3+D150	706	2x1,2	1090	298	192	606	936	706	1090	-	2 x NBRA659	-	800
ACS800-37-0960-3+D150	1058	3x1,2	1635	447	288	909	1404	1059	1635	-	3 x NBRA659	-	1200
ACS800-37-0060...0170-3+D150+D151	230	1,7	384	65	42	130	200	224	346	8400	NBRA658	2 x SAFUR210F575	1200
ACS800-37-0210...0510-3+D150+D151	353	1,2	545	84	54	287	444	287	444	12000	NBRA659	2 x SAFUR180F460	1200
ACS800-37-0640...0770-3+D150+D151	706	2x1,2	1090	168	108	333	514	575	888	24000	2 x NBRA659	2 x (2 x SAFUR180F460)	2400
ACS800-37-0960-3+D150+D151	1058	3x1,2	1635	252	162	500	771	862	1332	36000	3 x NBRA659	3 x (2 x SAFUR180F460)	3600
<b><math>U_N = 500 В</math></b>													
ACS800-37-0070...0210-5+D150	268	2,15	380	101	81	268	331	268	331	-	NBRA658	-	400
ACS800-37-0260...0610-5+D150	403	1,43	571	136	109	317	391	403	498	-	NBRA659	-	400
ACS800-37-0780...0870-5+D150	806	2x1,43	1142	272	218	634	782	806	996	-	2 x NBRA659	-	800
ACS800-37-1160-5+D150	1208	3x1,43	1713	408	327	951	1173	1209	1494	-	3 x NBRA659	-	1200
ACS800-37-0070...0210-5+D150+D151	268	2	408	45	36	111	137	192	237	7200	NBRA658	2 x SAFUR125F500	1200
ACS800-37-0260...0610-5+D150+D151	403	1,35	605	67	54	167	206	287	355	10800	NBRA659	2 x SAFUR200F500	1200
ACS800-37-0780...0870-5+D150+D151	806	2x1,35	1210	134	108	333	412	575	710	21600	2 x NBRA659	2 x (2 x SAFUR200F500)	2400
ACS800-37-1160-5+D150+D151	1208	3x1,35	1815	201	162	500	618	862	1065	32400	3 x NBRA659	3 x (2 x SAFUR200F500)	3600
<b><math>U_N = 690 В</math></b>													
ACS800-37-0170...0540-7+D150	404	2,72	414	107	119	298	267	404	361	-	NBRA669	-	400
ACS800-37-0790...0870-7+D150	807	2x2,72	828	214	238	596	534	808	722	-	2 x NBRA669	-	800
ACS800-37-1160-7+D150	1211	3x2,72	1242	321	357	894	801	1212	1083	-	3 x NBRA669	-	1200
ACS800-37-0170...0540-7+D150	404	1,35	835	97	54	167	149	287	257	10800	NBRA669	2 x SAFUR200F500	1200
ACS800-37-0790...0870-7+D150	807	2x1,35	1670	194	108	333	298	575	514	21600	2 x NBRA669	2 x (2 x SAFUR200F500)	2400
ACS800-37-1160-7+D150	1211	3x1,35	2505	291	162	500	447	862	771	32400	3 x NBRA669	3 x (2 x SAFUR200F500)	3600

Тормозные прерыватели и резисторы для более мощных приводов поставляются как специальное, заказное дополнительное оборудование. Привод может ограничивать предусмотренную мощность торможения.

- $P_{br,max}$  = Максимальная кратковременная мощность торможения  
 $R$  = Рекомендуемое сопротивление тормозного резистора. Также номинальное сопротивление соответствующего резистора SAFUR.  
 $I_{max}$  = Максимальный пиковый ток во время торможения. Значение тока достигается при рекомендуемом сопротивлении резистора.

- $P_{cont.}$  = Максимальная длительная мощность торможения  
 $E_r$  = Номинальная тормозная способность резистора SAFUR без принудительного охлаждения.  
 $P_{br.}$  = Мощность торможения во время соответствующей циклической нагрузки: 1 мин / 5 мин = 1 минута торможения с мощностью  $P_{br.}$  и 4 минуты без нагрузки. 10 с / 60 с = 10 секунд торможения с мощностью  $P_{br.}$  и 50 секунд без нагрузки.  
 $I_{rms}$  = Соответствующий среднеквадратичный ток на один прерыватель во время нагрузочного цикла.



## 1<sup>е</sup> условия эксплуатации и 2<sup>е</sup> условия эксплуатации

### 1<sup>е</sup> условия эксплуатации

“1<sup>е</sup> условия эксплуатации включают электроснабжение жилых зданий. Эти условия также включают иное оборудование, непосредственно подключенное (без разделительных трансформаторов) к низковольтной сети, используемой для электроснабжения жилых помещений.”

### 2<sup>е</sup> условия эксплуатации

“2<sup>е</sup> условия эксплуатации – это условия работы оборудования, не подключенного непосредственно к низковольтной сети, используемой для электроснабжения жилых помещений.”

## Электромагнитная совместимость (ЭМС) и приводы ACS800

Электрическое/электронное оборудование должно нормально функционировать в присутствии электромагнитных полей. Это называется невосприимчивостью к внешним воздействиям. Привод ACS800 имеет конструкцию, в достаточной степени невосприимчивую к помехам, создаваемым другим оборудованием. Одновременно, оборудование не должно создавать помех работе любого другого близко расположенного изделия или системы. Это называется распространением помех. Каждая модель ACS800 может быть снабжена встроенным фильтром, уменьшающим распространение высокочастотного излучения. Все декларации, касающиеся маркировки CE, можно найти в Интернете по адресу [the www.abb.com/drives](http://www.abb.com/drives).

## Стандарты по ЭМС

Стандарт ЭМС на изделия [EN 61800-3 + Дополнение A11 (2000 г.)] включает специальные требования к ЭМС, установленные для приводов (проверяемых совместно с двигателями и кабелями) в Европейском союзе. Такие стандарты ЭМС, как EN 55011 или EN 61000-6-3/4, применимы к промышленным и бытовым устройствам и системам, включающим в себя привод в качестве составной части. Блоки приводов, отвечающие требованиям EN 61800-3, всегда соответствуют аналогичным категориям стандартов EN 55011 и EN 61000-6-3/4, но не обязательно наоборот. Стандарты EN 55011 и EN 61000-6-3/4 не определяют длину кабеля и не требуют, чтобы в качестве нагрузки подключался двигатель. Пределы излучения помех сопоставимы с данными следующей таблицы, в которой указаны соответствующие стандарты ЭМС

## Выбор фильтра ЭМС

Сделать правильный выбор фильтра позволяет приведенная ниже таблица.

## Стандарты по ЭМС

EN 61800-3/A11 (2000), стандарт на изделие	EN 61800-3 (2004), стандарт на изделие	EN 55011, стандарт на серию изделий для промышленного, научного и медицинского (ISM) оборудования	EN 61000-6-4, общий стандарт на распространение для промышленного оборудования	EN 61000-6-3, общий стандарт на распространение для оборудов., используемого в жилых районах, на предпр. торговли и легкой пром-ти
1 <sup>е</sup> условия эксплуатации, неогранич. распространение	Категория C1	Группа 1, Класс B	Не применимо	Применимо
1 <sup>е</sup> условия эксплуатации, огранич. распространение	Категория C2	Группа 1, Класс A	Применимо	Не применимо
2 <sup>е</sup> условия эксплуатации, неогранич. распространение	Категория C3	Группа 2, Класс A	Не применимо	Не применимо
2 <sup>е</sup> условия эксплуатации, огранич. распространение	Категория C4	Не применимо	Не применимо	Не применимо

Тип	Напряжение	Типоразмер	1 <sup>е</sup> условия эксплуатации, ограниченное распространение, C2, заземленная сеть (TN)	2 <sup>е</sup> условия эксплуатации, C3, заземленная сеть (TN)	2 <sup>е</sup> условия эксплуатации, C3, незаземленная сеть (IT)
ACS800-01	400-500	R2-R6	+E202	+E200 /+E210 (типоразмер R6)	- *) /+E210 (типоразмер R6)
	690	R2-R6	-	+E200 /+E210 (типоразмер R6)	- *) /+E210 (типоразмер R6)
ACS800-11	400-500	R5-R6	+E202	+E200	- *)
	690	R6	-	+E200	- *)
ACS800-31	400-500	R5-R6	+E202	+E200	- *)
	690	R6	-	+E200	- *)
ACS800-02	400-500	R7-R8	+E202	+E210	+E210
	690	R7-R8	-	+E210	+E210
ACS800-07	400-500	R6-R8	+E202	+E210	+E210
		nxR8i	+E202 (до 1000A)	стандартный	стандартный
		R6-R8	-	+E210	+E210
ACS800-07LC	400-500	nxR8i	+E202 (до 1000A)	стандартный	стандартный
		nxR8i	-	стандартный	стандартный
		nxR8i	-	стандартный	стандартный
ACS800-17	400-500	R6	+E202	+E200	- *)
		R7i-nxR8i	+E202 (до 1000 A)	стандартный	стандартный
		R7i-nxR8i	-	стандартный	стандартный
ACS800-37	400-500	R6	+E202	+E200	- *)
		R7i-nxR8i	+E202 (до 1000 A)	стандартный	стандартный
		R7i-nxR8i	-	стандартный	стандартный

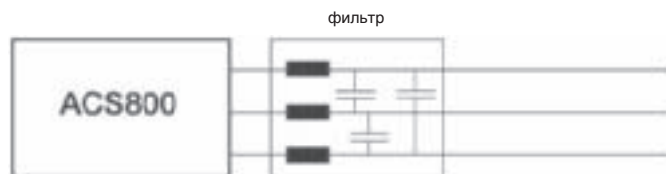
\*) Эти приводы являются оборудованием категории C4, и необходим план выполнения требований ЭМС при монтаже.



## Использование синусного фильтра АББ

Промышленный привод ACS800 может быть оборудован синусным фильтром. Такой привод обладает большинством достоинств стандартного промышленного привода ACS800.

LC-фильтр подавляет высокочастотные составляющие выходного напряжения.

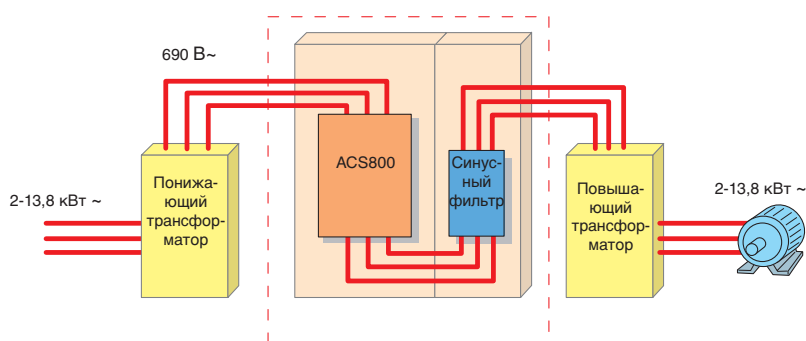


Это означает, что выходное напряжение имеет практически синусоидальную форму без больших пиков напряжения.

Имеются фильтры с классом защиты IP00 для всего диапазона мощностей. Для диапазона мощностей приводов ACS800-01 предлагаются также фильтры с классом защиты IP23. Приводы ACS800-07 с синусными фильтрами представляют собой полнофункциональные приводы шкафного исполнения.

Приводы АББ с синусными фильтрами могут использоваться в самых разнообразных случаях:

- Двигатели не имеют достаточной изоляции для работы с приводами с регулируемой скоростью
- Большая общая длина кабелей двигателей, например при использовании нескольких параллельных двигателей.
- Системы с повышающими трансформаторами на выходе привода, например в случае управления двигателями среднего напряжения
- Задачи, требующие применения понижающих трансформаторов на выходе привода
- Наличие конкретных производственных требований по уровню пиковых напряжений и времени нарастания напряжения на клеммах электродвигателя
- Необходимость снижения шума двигателя
- Требования обеспечения максимальной безопасности и надежности, например при эксплуатации во взрывоопасных условиях
- Погружные насосы с длинными кабелями двигателей, например в нефтедобывающей промышленности



## Основные особенности

- Оптимизированная конструкция LC-фильтра, которая учитывает частоту коммутации, падение напряжения и характеристики фильтрации
- Испытанная технология, поскольку корпорация АББ в течение последних 20 лет произвела поставку сотен систем с синусными фильтрами
- Экономически эффективное решение
- Стандартное программное обеспечение содержит все параметры, необходимые для настройки привода

Характеристика	Преимущество	Примечание
Синусоидальное выходное напряжение	Отсутствие дополнительных нагрузок на изоляцию двигателя; могут использоваться двигатели, не предназначенные для работы с приводами с регулируемой скоростью, достигается макс. надежность и долговечность двигателей.	
	Допускается использование трансформаторов на выходе привода для подключения двигателей с любым рабочим напряжением.	Падение напряжения на кабеле двигателя может компенсироваться с помощью трансформатора, т.е. длина кабеля двигателя не ограничивается.
	При необходимости повышения выходного напряжения могут использоваться стандартные распределительные трансформаторы.	Возможно применение трансформатора специальной конструкции для получения высокого пускового момента.
	Уменьшается шум двигателя.	При использовании систем с синусными фильтрами самым сильным источником шума обычно является вентилятор двигателя.
Прикладное программирование, усовершенствованная компенсация внутреннего сопротивления и регулирование магнитного потока	Может компенсироваться влияние изменений нагрузки на напряжение двигателя, т.е. двигатель всегда получает оптимальное напряжение.	При применении синусных фильтров необходимо использовать скалярное управление.



# Синусные фильтры

## Типы и характеристики фильтров для приводов

### ACS800-01 и ACS800-02

$I_{cont,max}$ А	$P_{cont,max}$ кВт	Уровень шума дБ	Рассеиваемая мощность Вт	Расход воздуха м³/ч	Тип кода	Типоразмер фильтра	IP класс	Высота фильтра мм	Ширина фильтра мм	Глубина мм	Вес мм кг
<b>U<sub>N</sub> = 400 В (диапазон 380-415 В). Значения номинальной мощности действительны при номинальном напряжении 400 В.</b>											
8,5	3	67	180	35 <sup>1)</sup>	ACS800-01-0005-3	NSIN 0006-5	IP00/IP23	160/234	155/230	120/170	6/9
19	7,5	68	350	69 <sup>1)</sup>	ACS800-01-0011-3	NSIN 0016-5	IP00/IP23	280/460	240/470	190/270	15/26
25	11	68	450	69 <sup>1)</sup>	ACS800-01-0016-3	NSIN 0020-5	IP00/IP23	280/460	240/470	200/270	19/30
33	15	68	560	69 <sup>1)</sup>	ACS800-01-0020-3	NSIN 0025-5	IP00/IP23	280/460	240/470	210/270	21/32
44	22	69	630	103 <sup>1)</sup>	ACS800-01-0025-3	NSIN 0030-5	IP00/IP23	280/460	240/470	220/270	26/37
54	26	69	730	103 <sup>1)</sup>	ACS800-01-0030-3	NSIN 0040-5	IP00/IP23	315/460	300/470	228/270	34/45
72	35	73	950	250 <sup>1)</sup>	ACS800-01-0040-3	NSIN 0050-5	IP00/IP23	315/510	300/580	240/325	37/53
86	42	73	1100	250 <sup>1)</sup>	ACS800-01-0050-3	NSIN 0060-5	IP00/IP23	320/510	300/580	270/325	53/69
102	52	73	1500	250 <sup>1)</sup>	ACS800-01-0060-3	NSIN 0070-5	IP00/IP23	415/510	360/580	210/325	66/82
125	63	75	1800	250 <sup>1)</sup>	ACS800-01-0075-3	NSIN 0100-5	IP00/IP23	415/620	360/700	225/425	69/99
141	71	75	1800	405 <sup>2)</sup>	ACS800-01-0070-3	NSIN 0100-5	IP00/IP23	415/620	360/700	225/425	69/99
164	84	75	2200	405 <sup>2)</sup>	ACS800-01-0100-3	NSIN 0120-5	IP00/IP23	415/620	360/700	240/425	75/105
199	102	75	2700	405 <sup>2)</sup>	ACS800-01-0120-3	NSIN 0140-5	IP00/IP23	450/620	400/700	500/525	120/165
225	110	79	3900	1105 <sup>2)</sup>	ACS800-01-0135-3	NSIN 0315-6 <sup>3)</sup>	IP00	2060	400	600	230
260	130	79	5500	1105 <sup>2)</sup>	ACS800-01-0205-3	NSIN 0315-6 <sup>3)</sup>	IP00	2060	400	600	230
206	100	79	4100	1240 <sup>2)</sup>	ACS800-02-0140-3	NSIN 0315-6 <sup>3)</sup>	IP00	2060	400	600	230
248	120	79	4900	1240 <sup>2)</sup>	ACS800-02-0170-3	NSIN 0315-6 <sup>3)</sup>	IP00	2060	400	600	230
266	130	79	5600	1240 <sup>2)</sup>	ACS800-02-0210-3	NSIN 0315-6 <sup>3)</sup>	IP00	2060	400	600	230
445	215	80	8800	1920 <sup>2)</sup>	ACS800-02-0260-3	NSIN 0485-6 <sup>3)</sup>	IP00	2060	400	600	250
521	250	80	9700	3220 <sup>2)</sup>	ACS800-02-0320-3	NSIN 0900-6 <sup>3)</sup>	IP00	2120	1000	600	690
602	295	80	11100	3220 <sup>2)</sup>	ACS800-02-0400-3	NSIN 0900-6 <sup>3)</sup>	IP00	2120	1000	600	690
693	340	80	12100	3220 <sup>2)</sup>	ACS800-02-0440-3	NSIN 0900-6 <sup>3)</sup>	IP00	2120	1000	600	690
720	350	80	12600	3220 <sup>2)</sup>	ACS800-02-0490-3	NSIN 0900-6 <sup>3)</sup>	IP00	2120	1000	600	690
<b>U<sub>N</sub> = 500 В (диапазон 380-500 В). Значения номинальной мощности действительны при номинальном напряжении 500 В.</b>											
8,1	4,4	67	200	35 <sup>1)</sup>	ACS800-01-0006-5	NSIN 0006-5	IP00/IP23	160/234	155/230	120/170	6/9
19	11	68	440	69 <sup>1)</sup>	ACS800-01-0016-5	NSIN 0016-5	IP00/IP23	280/460	240/470	190/270	15/26
25	15	68	550	69 <sup>1)</sup>	ACS800-01-0020-5	NSIN 0020-5	IP00/IP23	280/460	240/470	200/270	19/30
33	20	68	600	69 <sup>1)</sup>	ACS800-01-0025-5	NSIN 0025-5	IP00/IP23	280/460	240/470	210/270	21/32
42	26	69	700	103 <sup>1)</sup>	ACS800-01-0030-5	NSIN 0030-5	IP00/IP23	280/460	240/470	220/270	26/37
47	29	69	900	103 <sup>1)</sup>	ACS800-01-0040-5	NSIN 0040-5	IP00/IP23	315/460	300/470	228/270	34/45
65	40	73	1100	250 <sup>1)</sup>	ACS800-01-0050-5	NSIN 0050-5	IP00/IP23	315/510	300/580	240/325	37/53
79	48	73	1300	250 <sup>1)</sup>	ACS800-01-0060-5	NSIN 0060-5	IP00/IP23	320/510	300/580	270/325	53/69
94	60	73	1800	250 <sup>1)</sup>	ACS800-01-0070-5	NSIN 0070-5	IP00/IP23	415/510	360/580	210/325	66/82
125	78	75	2500	250 <sup>1)</sup>	ACS800-01-0105-5	NSIN 0100-5	IP00/IP23	415/620	360/700	225/425	69/99
124	78	75	2300	405 <sup>2)</sup>	ACS800-01-0100-5	NSIN 0100-5	IP00/IP23	415/620	360/700	225/425	69/99
155	99	75	2500	405 <sup>2)</sup>	ACS800-01-0120-5	NSIN 0120-5	IP00/IP23	415/620	360/700	240/425	75/105
177	114	75	3500	405 <sup>2)</sup>	ACS800-01-0140-5	NSIN 0140-5	IP00/IP23	450/620	400/700	500/525	120/165
225	137	79	4600	1105 <sup>2)</sup>	ACS800-01-0165-5	NSIN 0315-6 <sup>3)</sup>	IP00	2060	400	600	230
260	160	79	6100	1105 <sup>2)</sup>	ACS800-01-0255-5	NSIN 0315-6 <sup>3)</sup>	IP00	2060	400	600	230
196	125	79	4300	1240 <sup>2)</sup>	ACS800-02-0170-5	NSIN 0315-6 <sup>3)</sup>	IP00	2060	400	600	230
245	150	79	5400	1240 <sup>2)</sup>	ACS800-02-0210-5	NSIN 0315-6 <sup>3)</sup>	IP00	2060	400	600	230
258	160	79	6200	1240 <sup>2)</sup>	ACS800-02-0260-5	NSIN 0315-6 <sup>3)</sup>	IP00	2060	400	600	230
440	275	80	9600	1920 <sup>2)</sup>	ACS800-02-0320-5	NSIN 0485-6 <sup>3)</sup>	IP00	2060	400	600	250
515	320	80	11100	3220 <sup>2)</sup>	ACS800-02-0400-5	NSIN 0900-6 <sup>3)</sup>	IP00	2120	1000	600	690
550	345	80	11100	3220 <sup>2)</sup>	ACS800-02-0440-5	NSIN 0900-6 <sup>3)</sup>	IP00	2120	1000	600	690
602	375	80	11900	3220 <sup>2)</sup>	ACS800-02-0490-5	NSIN 0900-6 <sup>3)</sup>	IP00	2120	1000	600	690
684	430	80	13400	3220 <sup>2)</sup>	ACS800-02-0550-5	NSIN 0900-6 <sup>3)</sup>	IP00	2120	1000	600	690
700	440	80	14100	3220 <sup>2)</sup>	ACS800-02-0610-5	NSIN 0900-6 <sup>3)</sup>	IP00	2120	1000	600	690
<b>U<sub>N</sub> = 690 В (диапазон 525-690 В). Значения номинальной мощности действительны при номинальном напряжении 690 В.</b>											
13	10,6	67	400	103 <sup>1)</sup>	ACS800-01-0011-7	NSIN 0011-7	IP00/IP23	280/460	240/470	190/270	20/31
17	14	67	460	103 <sup>1)</sup>	ACS800-01-0016-7	NSIN 0020-7	IP00/IP23	280/460	240/470	220/270	26/37
22	18	68	560	103 <sup>1)</sup>	ACS800-01-0020-7	NSIN 0020-7	IP00/IP23	280/460	240/470	220/270	26/37
25	21	68	650	103 <sup>1)</sup>	ACS800-01-0025-7	NSIN 0025-7	IP00/IP23	320/510	300/580	222/325	35/51
31	26	69	740	103 <sup>1)</sup>	ACS800-01-0030-7	NSIN 0040-7	IP00/IP23	320/510	300/580	235/325	40/56
34	29	70	820	103 <sup>1)</sup>	ACS800-01-0040-7	NSIN 0040-7	IP00/IP23	320/510	300/580	235/325	40/56
48	40	73	1000	250 <sup>1)</sup>	ACS800-01-0050-7	NSIN 0060-7	IP00/IP23	330/510	300/580	275/325	57/73
52	46	73	1200	250 <sup>1)</sup>	ACS800-01-0060-7	NSIN 0060-7	IP00/IP23	330/510	300/580	275/325	57/73
79	69	75	1500	405 <sup>2)</sup>	ACS800-01-0070-7	NSIN 0070-7	IP00/IP23	415/510	360/580	240/325	75/91
93	82	75	1900	405 <sup>2)</sup>	ACS800-01-0100-7	NSIN 0120-7	IP00/IP23	415/620	360/700	225/425	69/99
104	92	75	2300	405 <sup>2)</sup>	ACS800-01-0120-7	NSIN 0120-7	IP00/IP23	500/510	420/580	290/325	126/142
134	113	79	3800	1105 <sup>2)</sup>	ACS800-01-0145-7	NSIN 0210-6 <sup>3)</sup>	IP00	2060	400	600	250
148	125	79	4700	1105 <sup>2)</sup>	ACS800-01-0175-7	NSIN 0210-6 <sup>3)</sup>	IP00	2060	400	600	250
130	115	79	4000	1240 <sup>2)</sup>	ACS800-02-0140-7	NSIN 0210-6 <sup>3)</sup>	IP00	2060	400	600	250
142	125	79	4600	1240 <sup>2)</sup>	ACS800-02-0170-7	NSIN 0210-6 <sup>3)</sup>	IP00	2060	400	600	250
169	150	79	6000	1240 <sup>2)</sup>	ACS800-02-0210-7	NSIN 0210-6 <sup>3)</sup>	IP00	2060	400	600	250
315	280	80	9000	1920 <sup>2)</sup>	ACS800-02-0320-7	NSIN 0485-6 <sup>3)</sup>	IP00	2060	400	600	250
336	300	80	9700	1920 <sup>2)</sup>	ACS800-02-0400-7	NSIN 0485-6 <sup>3)</sup>	IP00	2060	400	600	250
367	330	80	10700	1920 <sup>2)</sup>	ACS800-02-0440-7	NSIN 0485-6 <sup>3)</sup>	IP00	2060	400	600	250
444	395	80	12300	1920 <sup>2)</sup>	ACS800-02-0550-7	NSIN 0485-6 <sup>3)</sup>	IP00	2060	400	600	250

**Номинальные характеристики:**

$I_{cont,max}$ : номинальный ток комбинации привод-фильтр, обеспечиваемый непрерывно без перегрузки при температуре 40 °С.

**Типовые характеристики:**  $P_{cont,max}$ : типовая мощность двигателя.

**Примечания:** Уровень шума представляет собой суммарное значение для привода и фильтра. Рассеиваемая мощность представляет собой суммарное значение для привода и фильтра.

<sup>1)</sup> Расход воздуха привода.

<sup>2)</sup> Суммарный расход воздуха привода и фильтра.

<sup>3)</sup> Приведены ориентировочные значения размеров шкафа для размещения фильтра. Приблизительное значение общего веса шкафа и фильтра. Узел фильтра поставляется в виде отдельных компонентов, в число которых входят дроссельные модули, конденсаторы и вентилятор охлаждения.

ACS800-11/-31/-17/-37: по поводу выбора синусного фильтра и его характеристик обратитесь в компанию АББ.





# Приводы с синусными фильтрами

## Типы и характеристики фильтров для приводов ACS800-07

$I_{cont,max}$	$P_{cont,max}$	Уровень шума	Рассеиваемая мощность	Расход воздуха	Тип кода	Типоразмер фильтра	Высота фильтра	Ширина фильтра	Глубина	Вес
A	кВт	дБ	Вт	м <sup>3</sup> /ч			мм	мм	мм	мм кг
<b><math>U_N = 400</math> В (диапазон 380-415 В). Значения номинальной мощности действительны при номинальном напряжении 400 В.</b>										
206	100	79	4	1240	ACS800-07-0140-3	NSIN 0315-6	2130	1230	646	650
248	120	79	5	1240	ACS800-07-0170-3	NSIN 0315-6	2130	1230	646	650
266	130	79	6	1240	ACS800-07-0210-3	NSIN 0315-6	2130	1230	646	650
445	215	80	9	1920	ACS800-07-0260-3	NSIN 0485-6	2130	1230	646	800
521	250	80	10	3220	ACS800-07-0320-3	NSIN 0900-6	2130	1830	646	1200
602	295	80	11	3220	ACS800-07-0400-3	NSIN 0900-6	2130	1830	646	1200
693	340	80	12	3220	ACS800-07-0440-3	NSIN 0900-6	2130	1830	646	1200
720	350	80	13	3220	ACS800-07-0490-3	NSIN 0900-6	2130	1830	646	1200
879	430	81	17	5120	ACS800-07-0610-3	NSIN 1380-6	2130	2330	646	1700
1111	555	81	23	5840	ACS800-07-0770-3	NSIN 1380-6	2130	2630	646	2000
1255	630	81	25	5840	ACS800-07-0870-3	NSIN 1380-6	2130	2630	646	2000
1452	725	82	31	7840	ACS800-07-1030-3	2xNSIN 0900-6	2130	3830	646	2600
1770	885	82	36	9040	ACS800-07-1230-3	2xNSIN 1380-6	2130	4030	646	2600
2156	1080	82	46	9760	ACS800-07-1540-3	2xNSIN 1380-6	2130	4230	646	3100
2663	1330	83	56	12960	ACS800-07-1850-3	3xNSIN 1380-6	2130	5630	646	4200
<b><math>U_N = 500</math> В (диапазон 380-500 В). Значения номинальной мощности действительны при номинальном напряжении 500 В.</b>										
196	125	79	4	1240	ACS800-07-0170-5	NSIN 0315-6	2130	1230	646	650
245	150	79	5	1240	ACS800-07-0210-5	NSIN 0315-6	2130	1230	646	650
258	160	79	6	1240	ACS800-07-0260-5	NSIN 0315-6	2130	1230	646	650
440	275	80	10	1920	ACS800-07-0320-5	NSIN 0485-6	2130	1230	646	800
515	320	80	11	3220	ACS800-07-0400-5	NSIN 0900-6	2130	1830	646	1200
550	345	80	11	3220	ACS800-07-0440-5	NSIN 0900-6	2130	1830	646	1200
602	375	80	12	3220	ACS800-07-0490-5	NSIN 0900-6	2130	1830	646	1200
684	430	80	13	3220	ACS800-07-0550-5	NSIN 0900-6	2130	1830	646	1200
700	440	80	14	3220	ACS800-07-0610-5	NSIN 0900-6	2130	1830	646	1200
883	565	81	20	5120	ACS800-07-0760-5	NSIN 1380-6	2130	2330	646	1700
1050	675	81	24	5840	ACS800-07-0910-5	NSIN 1380-6	2130	2630	646	2000
1258	805	81	28	5840	ACS800-07-1090-5	NSIN 1380-6	2130	2630	646	2000
1372	880	82	33	7840	ACS800-07-1210-5	2xNSIN 0900-6	2130	3830	646	2600
1775	1135	82	41	9040	ACS800-07-1540-5	2xNSIN 1380-6	2130	4030	646	2600
2037	1305	82	48	9760	ACS800-07-1820-5	2xNSIN 1380-6	2130	4230	646	3100
2670	1710	83	63	12960	ACS800-07-2310-5	3xNSIN 1380-6	2130	5630	646	4200
<b><math>U_N = 690</math> В (диапазон 525-690 В). Значения номинальной мощности действительны при номинальном напряжении 690 В.</b>										
130	115	78	4	1240	ACS800-07-0140-7	NSIN 0210-6	2130	1230	646	650
142	125	79	5	1240	ACS800-07-0170-7	NSIN 0210-6	2130	1230	646	650
169	150	79	6	1240	ACS800-07-0210-7	NSIN 0210-6	2130	1230	646	650
315	280	80	9	1920	ACS800-07-0320-7	NSIN 0485-6	2130	1230	646	800
336	300	80	10	1920	ACS800-07-0400-7	NSIN 0485-6	2130	1230	646	800
367	330	80	11	1920	ACS800-07-0440-7	NSIN 0485-6	2130	1230	646	800
444	395	80	12	1920	ACS800-07-0550-7	NSIN 0485-6	2130	1230	646	800
628	575	81	20	5120	ACS800-07-0750-7	NSIN 0900-6	2130	2330	646	1600
729	665	81	24	5120	ACS800-07-0870-7	NSIN 0900-6	2130	2330	646	1600
885	810	81	27	5120	ACS800-07-1060-7	NSIN 1380-6	2130	2330	646	1700
953	870	81	30	5840	ACS800-07-1160-7	NSIN 1380-6	2130	2630	646	2000
1258	1150	82	39	9040	ACS800-07-1500-7	2xNSIN 0900-6	2130	4030	646	2800
1414	1290	82	45	9040	ACS800-07-1740-7	2xNSIN 0900-6	2130	4030	646	2800
1774	1620	82	56	10240	ACS800-07-2120-7	2xNSIN 1380-6	2130	4430	646	3200
1866	1705	82	60	10960	ACS800-07-2320-7	2xNSIN 1380-6	2130	4630	646	3400
2321	2070	83	72	14160	ACS800-07-2900-7	2xNSIN 1380-6	2130	5830	646	4300
2665	2435	83	82	15360	ACS800-07-3190-7	3xNSIN 1380-6	2130	6030	646	4500
2770	2530	83	89	16080	ACS800-07-3490-7	3xNSIN 1380-6	2130	6430	646	4800

### Номинальные характеристики:

$I_{cont,max}$ : номинальный ток комбинации привод-фильтр, обеспечиваемый непрерывно без перегрузки при температуре 40 °С.

### Типовые характеристики:

$P_{cont,max}$ : типовая мощность двигателя.

### Примечания:

Размеры относятся к приводам класса защиты IP21 с вводом-выводом кабелей снизу.

ACS800-17/-37: по поводу выбора синусного фильтра и его характеристик обратитесь в корпорацию АББ.



Фильтр du/dt подавляет пики напряжения и быстрые изменения напряжения на выходе инвертора, которые вредно действуют на изоляцию двигателя. Кроме того, фильтр du/dt уменьшает емкостные токи утечки и высокочастотное излучение кабеля двигателя, а также высокочастотные потери и токи в подшипниках двигателя.

Для уменьшения токов в подшипниках двигателей мощностью более 100 кВт также необходимы изолированные подшипники с неприводной стороны вала электродвигателя и фильтры синфазных помех. Дополнительные сведения см. в Руководстве по монтажу и вводу в эксплуатацию приводов ACS800.

Необходимость использования фильтров du/dt определяется изоляцией двигателя. Сведения о конструкции изоляции двигателя можно получить у его изготовителя. Если двигатель не соответствует приведенным ниже требованиям, его срок службы может уменьшиться.

**Таблица выбора фильтра для привода ACS800**

Тип двигателя	Номинальное сетевое напряжение ( $U_N$ )	Требования к изоляции двигателя
Двигатели АББ М2 и М3	$U_N \leq 500$ В	Стандартная система изоляции.
	$500 \text{ В} < U_N \leq 600$ В	Стандартная система изоляции в сочетании с фильтрами du/dt или усиленная изоляция.
	$600 \text{ В} < U_N \leq 690$ В	Усиленная система изоляции в сочетании с фильтрами du/dt.
Двигатели АББ НХR и АМ с шаблонными обмотками	$380 \text{ В} < U_N \leq 690$ В	Стандартная система изоляции.
Двигатели АББ НХR и АМ с вспыльными обмотками	$380 \text{ В} < U_N \leq 690$ В	Для проверки системы изоляции двигателя обратитесь на завод-изготовитель. Фильтры du/dt, рассчитанные на напряжение свыше 500 В.
Двигатели с вспыльными и шаблонными обмотками, изготовленные не АББ	$U_N \leq 420$ В	Система изоляции электродвигателя должна выдерживать напряжение $\hat{U}_{LL}=1300$ В.
	$420 \text{ В} < U_N \leq 500$ В	Если система изоляции выдерживает напряжение $\hat{U}_{LL}=1600$ В и $\Delta t=0,2$ мкс, фильтры du/dt изготовленные не АББ не требуются. С фильтром du/dt система изоляции должна выдерживать $\hat{U}_{LL}=1300$ В.
	$500 \text{ В} < U_N \leq 600$ В	Если система изоляции выдерживает $\hat{U}_{LL}=1800$ В, фильтр du/dt не требуется. С фильтром du/dt система изоляции должна выдерживать $\hat{U}_{LL}=1600$ В.
	$600 \text{ В} < U_N \leq 690$ В	Если система изоляции выдерживает напряжение $\hat{U}_{LL}=2000$ В и $\Delta t=0,3$ мкс, фильтры du/dt не требуются. С фильтром du/dt система изоляции должна выдерживать $\hat{U}_{LL}=1800$ В.

Обозначение	Пояснение
$U_N$	Номинальное напряжение электросети.
$\hat{U}_{LL}$	Пиковое междуфазное напряжение на клеммах двигателя.
$\Delta t$	Время нарастания, т.е. интервал, в течение которого междуфазное напряжение на клеммах двигателя изменяется от 10 до 90 % от полного напряжения.



# Стандартный интерфейс пользователя

## Панель управления



Панель управления промышленного привода имеет многоязычный алфавитно-цифровой дисплей (4 строки по 20 символов) для вывода простых текстовых сообщений на 14 языках, включая русский.

Панель управления является съемной и может быть установлена на корпусе привода ACS800 или на некотором удалении от него.

```
1 L -> 1242.0 RPM 1
SPEED 1242.0 RPM
CURRENT 76.00 A
TORQUE 85.00 %
```



### Программа “мастер запуска”

Простая процедура наладки с помощью программы “мастер запуска”. Эта программа проводит пользователя через все стадии запуска привода. Она также имеет уникальную функцию интерактивной справки.

```
MOTOR SETUP 4/10
MOTOR NOM CURRENT P
(75.5 A)
ENTER: OK RESET: BACK
```

### Копирование параметров

Все параметры можно копировать из одного привода в другой с целью упрощения пусконаладочных работ.

```
1 L-> 1242.0 RPM 1
UPLOAD <=<=<
DOWNLOAD =>=>=>
CONTRAST 4
```

### Дисплей текущих значений

Панель управления может одновременно отображать текущие значения трех различных параметров, например:

- Скорость вращения двигателя
- Частота
- Ток
- Крутящий момент
- Мощность
- Величина сигнала задания
- Напряжение на шине постоянного тока
- Выходное напряжение
- Температура радиатора
- Нарботка в часах
- Расход электроэнергии, кВт·ч

### Централизованное управление

С одной панели можно управлять работой до 31 привода.

```
-> -> <- <->
1 21 40 100
->
111
```

### Простое программирование

Объединение параметров в группы облегчает программирование.

```
1 L -> 1242.0 RPM 1
11 REFERENCE SELECT
3 EXT REF 1 SELECT
All
```

### Память отказов

Встроенная память отказов хранит сведения о 64 последних отказах с указанием времени отказа.

```
1 L-> 1242.0 RPM 1
2 LAST FAULT
OVERVOLTAGE
1121 H 1 MIN
```

# Стандартный интерфейс пользователя

## Стандартная конфигурация входов/выходов управления

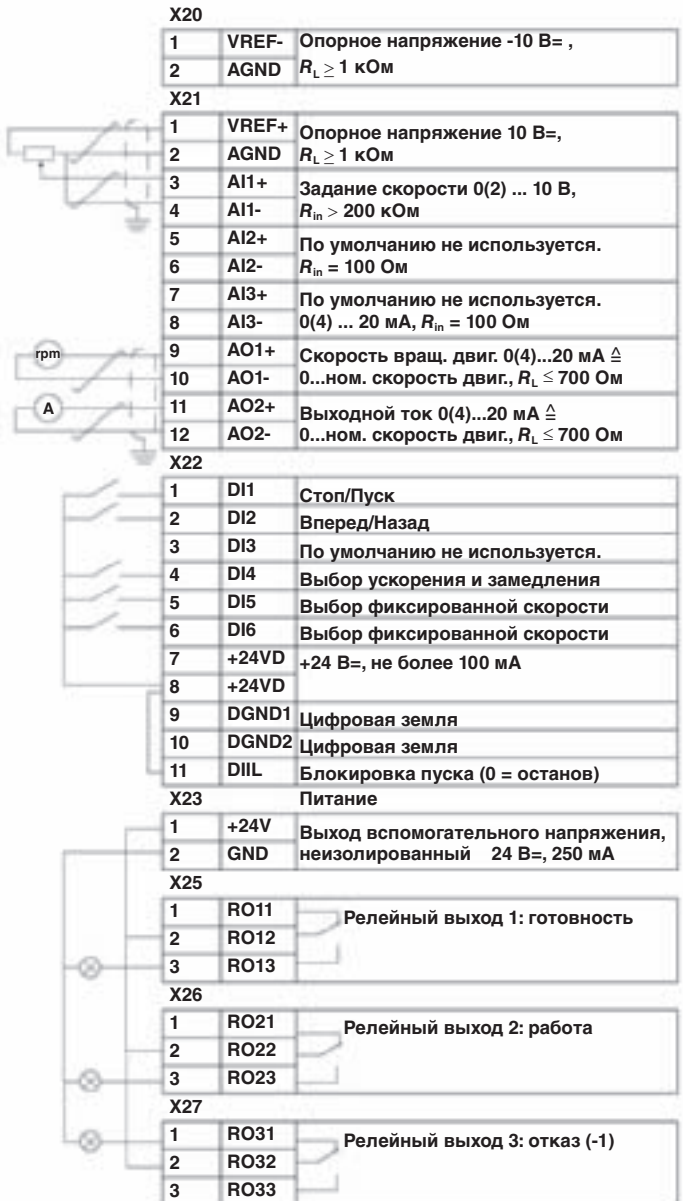


Аналоговые и цифровые каналы ввода-вывода используются для различных целей, таких как управление, контроль и измерение различных параметров (например, температуры двигателя). Кроме того, предусмотрены дополнительные модули расширения входов/выходов, которые обеспечивают подключение дополнительных аналоговых или цифровых входов/выходов.

Ниже приведена стандартная конфигурация входов/выходов управления ACS800 – промышленного привода АББ при использовании макроса “Заводские установки”. Для других прикладных макросов привода ACS800 функции входов/выходов управления могут отличаться от указанных.

### Стандартные входы/выходы платы RMIO-01

- **3 аналоговых входа:** дифференциальные, синфазное напряжение  $\pm 15\text{ В}$ , с групповой гальванической развязкой.
  - Один  $\pm 0(2)\dots 10\text{ В}$ , разрешение 12 бит
  - Два  $0(4)\dots 20\text{ мА}$ , разрешение 11 бит
- **2 аналоговых выхода:**
  - $0(4)\dots 20\text{ мА}$ , разрешение 10 бит
- **7 цифровых входов:** групповая гальваническая развязка (могут быть разделены на две группы)
  - Входное напряжение  $24\text{ В}$
  - Постоянная времени фильтра (аппаратного)  $1\text{ мс}$
- **3 цифровых (релейных) выхода:**
  - Переключающий контакт
  - $24\text{ В}$  или  $115/230\text{ В}$
  - Максимальный длительный ток  $2\text{ А}$
- **Выход опорного напряжения:**
  - $\pm 10\text{ В} \pm 0,5\%$ , не более  $10\text{ мА}$
- **Выход вспомогательного напряжения питания:**
  - $+24\text{ В} \pm 10\%$ , не более  $250\text{ мА}$



# Дополнительные модули

## Дополнительные входы/выходы



Количество стандартных входов/выходов управления может быть увеличено с помощью модулей расширения аналоговых и/или цифровых входов/выходов, или интерфейсных модулей импульсного энкодера, которые вставляются в гнезда платы управления привода ACS800. Плата управления имеет два гнезда для модулей расширения. С помощью внешнего блока расширения ввода-вывода, который имеет три гнезда, можно

добавить еще несколько модулей расширения входов/выходов. Возможное количество и комбинация входов/выходов зависят от используемого программного обеспечения. Стандартное прикладное программное обеспечение поддерживает 2 аналоговых и 2 цифровых модуля расширения.

### Дополнительные входы/выходы

#### Модуль расширения аналоговых входов/выходов RAIO-01 (+L500)

- 2 аналоговых входа: гальванически развязаны от источника питания 24 В и от земли
  - $\pm 0(2)\dots 10$  В,  $0(4)\dots 20$  мА или  $\pm 0\dots 2$  В, разрешение 12 бит
- 2 аналоговых выхода: гальванически развязаны от источника питания 24 В и от земли
  - $0(4)\dots 20$  мА, разрешение 12 бит

#### Модуль расширения цифровых входов/выходов RDIO-01 (+L501)

- 3 цифровых входа: каждый с индивидуальной гальванической развязкой
  - Уровень сигнала от 24 до 250 В= или 115/230 В~
- 2 релейных (цифровых) выхода:
  - Переключающий контакт
  - 24 В или 115/230 В~
  - Максимальный коммутируемый ток 2 А

#### Интерфейсный модуль импульсного энкодера RTAC-01 (+L502)

- 1 вход инкрементного энкодера:
  - Каналы А, В и Z (нулевой импульс)
  - Уровень сигнала и напряжение питания для энкодера составляют 24 или 15 В
  - Однопроводные или дифференциальные входы
  - Максимальная входная частота 200 кГц



### Внешний блок расширения ввода-вывода AIM-01

- Три гнезда для модулей расширения входов/выходов
- Подключение к плате управления привода ACS800 с помощью волоконно-оптической линии связи
- Размеры: 78 x 325 x 28 мм
- Монтаж: на DIN-направляющей 35 x 7,5 мм
- Подключение внешнего источника питания
- Напряжение питания: 24 В=  $\pm 10$  %
- Потребляемый ток: зависит от подключенных модулей расширения входов/выходов





# Дополнительные модули

## Управление по шине Fieldbus

Промышленные приводы АББ могут быть подключены к большинству систем автоматизации. Это достигается с помощью интерфейсных модулей шин Fieldbus, устанавливаемых в приводе АББ.

Интерфейсные модули Fieldbus легко монтируются внутри привода. Благодаря обширной номенклатуре интерфейсных модулей Fieldbus, выбор системы автоматизации не зависит от вашего решения использовать первоклассные приводы АББ переменного тока.

### Производственная гибкость

#### Управление приводом

Командное слово (16 бит) управления приводом обеспечивает разнообразные функции – от пуска, останова и сброса отказа до управления генератором кривых разгона и торможения. Значения уставок таких параметров, как скорость вращения, крутящий момент и положение вала двигателя, могут быть переданы на привод с точностью до 15 бит.

#### Контроль работы привода

Можно выбрать группу параметров привода и/или текущих сигналов (например, крутящий момент, скорость, положение вала, ток и т.д.) для циклической передачи данных, обеспечивая тем самым быстрое поступление данных операторам и в систему управления технологическим процессом.

#### Диагностика привода

С помощью слов аварийной сигнализации, предельных значений и отказов может быть получена точная и надежная диагностическая информация, что позволяет сократить простои привода и, соответственно, перерывы технологического процесса.

#### Обработка параметров привода

Полная интеграция привода в производственный процесс достигается за счет возможности считывания/записи одного параметра, нескольких параметров, и вплоть до настройки или загрузки полного набора параметров привода.

### Упрощение монтажа и инженерных работ

#### Кабельные работы

Замена многочисленных традиционных кабелей управления приводом на единственную витую пару приводит к снижению затрат и повышению надежности системы.

#### Конструкция

Благодаря модульной структуре аппаратных и программных средств использование управления с помощью шины Fieldbus уменьшает время на разработку и монтаж оборудования.

#### Ввод в эксплуатацию и сборка

Модульная конструкция дает возможность предварительно отлаживать отдельные секции, что значительно упрощает и ускоряет сборку всей установки.

### Интерфейсные модули, предлагаемые в настоящее время

Fieldbus	Протокол	Профиль устройства	Скорость передач
PROFIBUS (+K454)	DP, DPV1	PROFIdrive АББ Drives*)	9,6 кбит/с - 12 Мбит/с
DeviceNet (+K451)	-	Привод перем./пост. тока АББ Drives*)	125 - 500 кбит/с
CANopen (+K457)	-	Приводы и управление движением АББ Drives*)	10 кбит/с - 1 Мбит/с
ControlNet (+K462)	-	Привод перем./пост. тока АББ Drives*)	5 Мбит/с
Modbus (+K458)	RTU	АББ Drives*)	600 бит/с - 19,2 кбит/с
Ethernet (+K466)	Ethernet IP Modbus/TCP	АББ Drives*), AC/DC drive АББ Drives*)	10 Мбит/с / 100 Мбит/с
InterBUS-S (+K453)	I/O, PCP	АББ Drives*)	500 кбит/с
LONWORKS* (+K452)	LONTALK*	Привод двигателя с изменяемой скоростью	78 кбит/с

\*) Специальный профиль поставщика



# Дополнительные модули

## Средства дистанционного контроля и диагностики



### Удобная программа на базе браузера

Интеллектуальный модуль Ethernet NETA-01 обеспечивает удобный доступ к приводу через Интернет с помощью стандартного Web-браузера. Пользователь может создать виртуальный пост контроля в любом месте, где имеется ПК с подключением к Интернету по выделенной линии или с простым соединением через модем по телефонной линии. Это позволяет осуществлять дистанционный контроль, конфигурирование, диагностику и, если требуется, управление приводом. Привод может также предоставлять данные, связанные с технологическим процессом, например уровень нагрузки, наработку, энергопотребление и данные с входов/выходов, например температуру подшипников ведомого механизма.

Это открывает новые возможности для контроля и технического обслуживания автоматических систем в ряде отраслей промышленности, например в гидро- и ветроэнергетике, коммунальном хозяйстве и нефтегазовой промышленности, а также в любой децентрализованной системе, где требуется доступ пользователя к приводам из различных мест. Это также позволяет изготовителям комплектного оборудования и систем поддерживать парк установленного оборудования во всем мире.

Благодаря дополнительному серверу Modbus/TCP/OPC, информация от модуля NETA-01 может быть передана в системы управления и мониторинга верхнего уровня.

### На месте установки компьютер не нужен

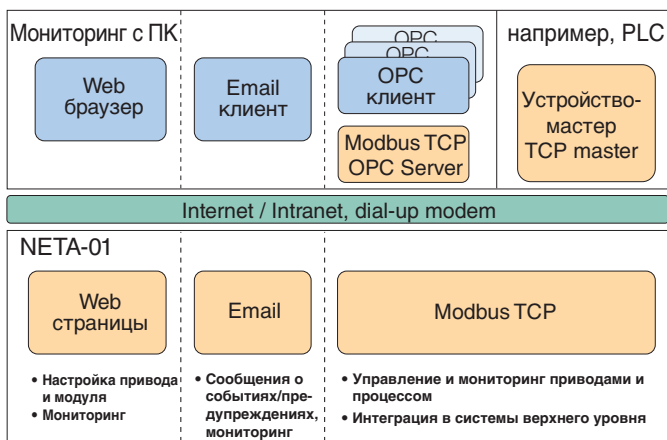
Интеллектуальный модуль Ethernet имеет встроенный сервер с необходимым программным обеспечением для пользовательского интерфейса, связи и хранения данных. Это обеспечивает удобный доступ, информацию в реальном масштабе времени и возможность двусторонней связи с приводом, обеспечивает немедленный отклик и действия, что экономит время и деньги. Это возможно без использования ПК на месте установки, как этого требуют другие системы удаленного контроля и мониторинга.

### Эффективность и универсальность

С помощью волоконно-оптических линий связи к интеллектуальному модулю Ethernet можно присоединить до девяти приводов. Модуль является дополнительным оборудованием для новых приводов, а также средством модернизации существующих систем. Доступ к модулю защищается именем пользователя и паролями.

### Возможности

- Виртуальный контрольный пост для осуществления:
  - Контроля
  - Конфигурирования параметров
  - Диагностики
  - Управления, если требуется
- Доступ с помощью браузера через
  - Внутреннюю / внешнюю сеть / Интернет или
  - Через модем по телефонной линии
- На месте установки компьютер не нужен
- Может использоваться в качестве шлюза Modbus/TCP для управления процессом
- Поддерживается интеграция с системами SCADA







## Стандартная программа управления

Благодаря использованию технологии прямого регулирования крутящего момента (DTC), привод ACS800 предоставляет самые передовые возможности управления электродвигателем в качестве стандартных функций. Стандартная программа управления ACS800 предоставляет решения фактически для всех случаев применения приводов переменного тока.

## Адаптивное программирование

В дополнение к программированию параметров, промышленные приводы предусматривают программирование функциональных блоков в качестве стандартной возможности. Адаптивное программирование с 15 программируемыми функциональными блоками позволяет заменять, например, реле и даже ПЛК в некоторых применениях. Адаптивное программирование может производиться с помощью стандартной панели управления или удобной для пользователя компьютерной программы DriveAP.

## Стандартные прикладные макросы

Отличительной особенностью привода ACS800 являются встроенные предварительно запрограммированные прикладные макросы для конфигурирования таких параметров, как входы, выходы и обработка сигналов.

- ЗАВОДСКИЕ УСТАНОВКИ для основных промышленных применений
- РУЧНОЕ/АВТОМАТИЧЕСКОЕ УПРАВЛЕНИЕ для местного и дистанционного управления
- ПИД-РЕГУЛИРОВАНИЕ для процессов с замкнутым контуром регулирования
- ПОСЛЕДОВАТЕЛЬНОЕ УПРАВЛЕНИЕ для повторяющихся циклов
- УПРАВЛЕНИЕ МОМЕНТОМ для процессов, в которых требуется регулирование крутящего момента
- МАКРОСЫ ПОЛЬЗОВАТЕЛЯ 1 и 2 для настройки параметров самим пользователем

## Особенности программного обеспечения

Полный комплект стандартного программного обеспечения предоставляет широкие функциональные возможности и повышенную гибкость управления.

- Точное регулирование скорости
- Точное регулирование крутящего момента без обратной связи по скорости двигателя
- Адаптивное программирование
- Автоматический сброс
- Автоматический пуск
- Фиксированные скорости
- Управление моментом на нулевой скорости
- Удержание постоянным током
- Намагничивание постоянным током
- Диагностика
- Торможение магнитным потоком
- Оптимизация магнитного потока

- Компенсация внутреннего сопротивления статора двигателя
- Управление в режиме “ведущий/ведомый”
- Управление механическим тормозом
- Идентификация двигателя
- Блокировка доступа к параметрам
- Функция поддержки управления при отключении питания
- ПИД-управление технологическим процессом
- Программируемые входы/выходы
- Скалярное управление
- Настройка регулятора скорости
- Программа "мастер запуска"
- Поддержка синусного фильтра на выходе привода
- Функция сигнала задания
- Кривые ускорения и замедления, выбираемые пользователем
- Регулируемые пользователем контроль/ограничение нагрузки

## Предварительно запрограммированные функции защиты

Широкий диапазон возможностей обеспечивает защиту привода, двигателя и процесса.

- Температура окружающего воздуха
- Повышенное напряжение звена постоянного тока
- Пониженное напряжение звена постоянного тока
- Температура привода
- Отсутствие фазы питания
- Перегрузка по току
- Пределы мощности
- Короткое замыкание

## Программируемые функции защиты

- Регулируемые пределы мощности
- Контроль сигналов управления
- Пропуск критических частот
- Предельные значения тока и крутящего момента
- Защита от замыканий на землю
- Внешняя неисправность
- Отсутствие фазы двигателя
- Защита двигателя от опрокидывания
- Тепловая защита двигателя
- Защита двигателя от недогрузки
- Потеря связи с панелью управления

# Дополнительное прикладное программное обеспечение

## Варианты управления для различных приложений



Корпорация АББ предоставляет комплект готовых решений задач управления для конкретных применений промышленных приводов. Такое программное обеспечение добавляет специализированные управляющие и защитные функции для конкретного применения без использования внешнего программируемого контроллера (ПЛК), что повышает производительность и снижает затраты.

### Основные преимущества решений задач управления, предлагаемых АББ

- Специализированные функции для конкретного применения
- Повышенная производительность
- Отсутствие внешнего ПЛК
- Ориентация на пользователя
- Простота использования
- Энергосбережение
- Функция поддержки управления при отключении питания
- Снижение затрат
- Адаптивная защита

### Многоблочное программирование

Многоблочное прикладное программирование специально предназначено для создания интегрированных систем и решения местных инженерных задач и отличается простотой программирования, большим числом входов/выходов, а также наличием интерфейсов связи “ведущий-ведомый” и Fieldbus. В плату управления привода интегрированы более 200 функциональных блоков, которые могут работать с 3 значениями времени выполнения цикла: 20, 100 и 500 мс. Указанные преимущества означают, что в ряде случаев можно обойтись без отдельного ПЛК для управления приводом и процессом.

#### Расширяемые входы/выходы

Модули расширения аналоговых и цифровых входов/выходов могут устанавливаться на внешние блоки расширения ввода-вывода АИМА-01. В каждый блок расширения ввода-вывода, соединенный с платой управления привода волоконно-оптической линией связи, можно установить три модуля расширения. Максимальное количество подключаемых входов/выходов равно 62.

### Программа управления перемещением

Программа управления перемещением обеспечивает экономичное техническое решение для задач точного позиционирования и синхронизации. Встроенные функции управления перемещением с использованием логических и вычислительных средств и универсальная управляемость исключают необходимость применения внешнего контроллера, даже в случаях, когда предъявляются самые высокие требования, таких, например, как обработка материалов, упаковка, печать и производство пластика.

Программа управления перемещением имеет четыре рабочих режима: управление скоростью, моментом, позиционированием и синхронизацией и, кроме того, обеспечивает возможность переключения между двумя выбранными режимами при работе.

### Управление насосами

Программное обеспечение интеллектуального управления насосами представляет собой развитие обычной системы управления насосами (PFC), которая специально предназначена для многодвигательных насосных (или компрессорных и т.п.) станций. Хотя привод непосредственно управляет одним двигателем, он способен запускать дополнительные двигатели, работающие непосредственно от сети, когда требуется повышенная производительность общей магистрали, к которой подключены все насосы.

### Прикладная базовая программа управления

Прикладная базовая программа управления является простой и готовой прикладной программой, которую можно легко изменять, используя программный инструментарий специализированных функциональных блоков. Специалист из прикладной области может легко изменять масштаб времени и вставлять новые функции для управления вводом/выводом, командами пуска/останова заданиями и т.д. Это наиболее гибкий программный продукт для приложений, выполняемых по специальным заказам.

### Программы управления намоточной машиной и линейным перемещением

Программы управления намоточной машиной и линейным перемещением используют точное управление скоростью и моментом привода регулируя натяжение изделия в технологическом процессе путем подстройки скорости или момента на основе натяжной валик или обратной связи по натяжению. Точное управление обеспечивает высококачественное перемещение тонколистового материала. В результате достигается ведущее прямо к цели и экономически эффективное техническое решение для применений, связанных с обработкой листовых материалов. Программа управления намоточной машиной поддерживает адаптивное программирование с 15 блоками.



## Программы управления вставными штанговыми насосами и насосами PCP/ESP

Эти программы управления насосами были специально разработаны в тесном взаимодействии с нефтяной промышленностью для применений, связанных с насосно-компрессорной добычей нефти. Программы не только повышают производительность и КПД насосов, но также снижают механические напряжения во всей насосной системе. Получаемые выгоды включают в себя улучшенную защиту оборудования, оптимизированный процесс добычи и общее улучшение рабочих характеристик системы.

## Программа управления синхронными двигателями с постоянными магнитами (PMSM)

Эта программа управления может работать совместно со стандартными прикладными системами управления и приложениями для управления системами. Программа управления двигателями специально разработана для низкоскоростных - высокомоментных двигателей. Она обеспечивает точное и надежное управление при низкой скорости двигателя, не требуя обратной связи. Программа управления двигателями с постоянными магнитами поддерживает адаптивное программирование с 15 блоками

## Управление центрифугой

- Практически программируемая последовательность для традиционных центрифуг.
- Встроенное управление декантором для точного регулирования разности скоростей двух валов с использованием прямой связи через оптоволоконный канал между резервуаром и спиральной камерой.
- Программа управления центрифугой поддерживает адаптивное программирование с 15 блоками.

## Программа управления краном

Эта программа управления рассчитана на различные виды движения крана – в основном на подъем, перемещение тележки и большие перемещения.

Программа управления краном АББ – это гибкая программа управления, которая обеспечивает широкие возможности взаимодействия для пуска, останова и логики контроля. Адаптивное программирование с использованием 15 блоков дает дополнительную гибкость для нестандартных исполнений, выходящих за рамки готовой структуры параметров. Это происходит таким же образом, как при наличии небольшого ПЛК внутри привода.

Надежная встроенная логика управления тормозом для плавного отпуска и включения тормоза без толчков повышает безопасность работы и производительность. Подтверждение работы тормоза, напоминание момента и предварительное намагничивание являются ключевыми составляющими программы, которые обеспечивают надежное управление.

Различные функции, реализованные в данной программе, существенно повышают безопасность работы крана. К ним относятся встроенные средства подгонки скорости, контроля скорости, быстрого останова, замедления и логика конечных ограничителей.

Логика слежения за ведущим, охватывающая до 5 двигателей, позволяет управлять двигателями с общим барабаном или отдельными двигателями с распределением нагрузки или отдельными барабанами и отдельными двигателями с синхронизацией валов. Быстрое переключение режимов логики автономной работы и логики слежения за ведущим повышает производительность работы. Внутренняя логика возврата в исходное положение для кранов с регулируемым положением может выполняться также при заранее установленных параметрах. Измерение положения обеспечивает значения сигналов о действительном положении в миллиметрах для дальнейшей логической обработки.

Регулирование скорости при нагрузке позволяет оптимизировать скорость подъема при различных нагрузках. Встроенные счетчики работы для логики технического обслуживания дают возможность получать информацию от различных счетчиков. Простое в применении, готовое техническое решение, специально предназначенное для кранов.

## Программа управления приводом крана

Встроенные в привод средства управления приводом крана обеспечивают максимальную безопасность эксплуатации и оптимальные рабочие характеристики.

- Установленная стандартная прикладная программа, готовая для различных применений, таких, например, как портовые краны
- В привод встроены средства обеспечения максимальной безопасности при эксплуатации и оптимальных рабочих характеристик
- Готова к использованию с проверенными функциональными возможностями крана
- Возможно использование как в однодвигательном, так и в многодвигательном приводе с динамическим и рекуперативным торможением

Готовое к использованию стандартное решение для крана.



### Управление в режиме “ведущий/ведомый”

Надежное управление по волоконно-оптической линии несколькими приводами от одного ведущего устройства. Это необходимо, например, если валы двигателей связаны между собой. Функция “ведущий/ведомый” позволяет равномерно распределять нагрузку между приводами.

### Управление намоткой и нитераскладочным механизмом (траверсой)

Управление намоткой и управление нитераскладочным механизмом образуют идеальную пару для точного управления приводами намотки и нитераскладки в ткацких машинах и намоточных станках.

### Системное программное обеспечение

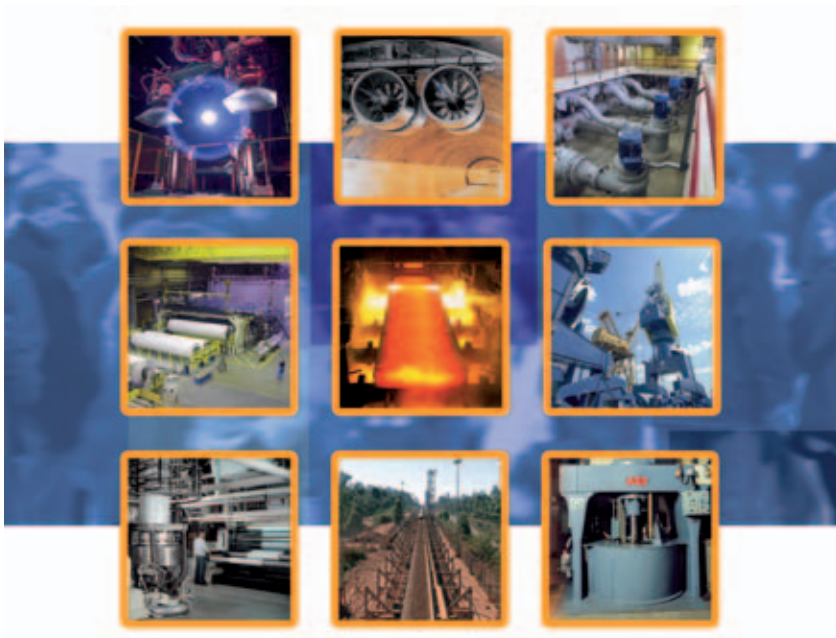
Данное прикладное программное обеспечение предназначено для многодвигательных машин, выполняющих производство или обработку металла, бумаги, пластмасс, текстильных изделий, резины и цемента, а также для других ответственных применений. Основными режимами управления являются регулирование скорости и регулирование крутящего момента. Быстрая связь с контроллером верхнего уровня позволяет осуществлять обмен оперативными данными (задания, командные слова) и данными поддержки (конфигурация, диагностика). Связь приводов с контроллерами, ПЛК, и ПК осуществляется по собственным (DDCS, Drive bus) и общим протоколам (PROFIBUS, InterBUS-S, DeviceNet).

### Программа управления лебедкой

Готова к применению, предназначена специально для лебедок. Интерфейс лебедки для трех пультов управления.

Управление якорем и защита устройства; автоматическое замедление использует фактическую длину цепи для снижения скорости и уменьшения момента при регулируемом ограничении, до того как якорь достигнет судовой палубы; автоматическая защита от проскальзывания использует фактическую длину цепи, момент и скорость для контроля проскальзывания двигателя, когда длина цепи остается неизменной.

Ручная постановка на якорь и защита по максимальному моменту для снижения скорости и/или момента, чтобы исключить механические повреждения при ручной постановке на якорь.





## Правильный выбор оборудования

DriveSize – это компьютерная программа, помогающая пользователю производить оптимальный подбор двигателя, привода и силового трансформатора, особенно в тех случаях, когда непосредственный выбор из каталога невозможен. Кроме того, программа может использоваться для вычисления токов, гармонических составляющих тока сети и для разработки технической документации на основе фактической нагрузки. Программа DriveSize содержит текущие версии каталогов выпускаемых компанией АББ двигателей и приводов.

Предлагаемые по умолчанию значения делают применение программы DriveSize очень простым, но при этом пользователю предоставляются широкие возможности выбора привода. Клавиши быстрого доступа упрощают выбор привода, обеспечивая при этом оптимальные результаты. Предусмотрен также ручной режим выбора.

В настоящее время программу DriveSize используют более 1000 инженеров во всем мире.

## Программа DriveSize позволяет выбирать

- 3-фазные стандартные, заказные, взрывозащищенные и определяемые пользователем двигатели
- Низковольтные приводы переменного тока АББ
- Трансформаторы

## Особенности программы DriveSize

- Выбирает оптимальные двигатель, инверторный модуль, модуль питания (или привод целиком) и трансформатор
- Вычисляет содержание гармоник только для модуля питания или для всей системы
- Позволяет загружать пользовательскую базу данных двигателей
- Выдает результаты выбора в графической и числовой форме
- Возможность печати и сохранения результатов

Компьютерную программу DriveSize можно загрузить с интернет-страницы [www.abb.com/drives](http://www.abb.com/drives)

- Drives
- Drive PC Tools
- DriveSize





## Программное обеспечение

DriveAP – это компьютерная программа, предназначенная для создания, документирования, редактирования и загрузки адаптивных программ и программ многоблочного программирования. Программа DriveAP 1.1 поддерживает адаптивное программирование, в то время как программа DriveAP 2 поддерживает как адаптивное программирование, так и приложения многоблочного программирования. Адаптивное программирование содержит 15 функциональных блоков и предлагается в качестве стандартной встроенной функции привода ACS800. Прикладная программа многоблочного программирования содержит свыше 200 функциональных блоков, а также блоки периферийной шины PROFIBUS и входов/выходов привода. Программа DriveAP предоставляет простое и ясное средство для разработки, тестирования и документирования этих программ с помощью ПК.

Программа является удобным для пользователя инструментом для модификации функциональных блоков и их соединений. Никаких специальных знаний по программированию не требуется, достаточно знания начал блочного программирования. DriveAP соответствует стандарту IEC61131.

Результаты адаптивного программирования можно распечатать на принтере или сохранить в виде компьютерных файлов. Результаты многоблочного программирования вместе со всей сопутствующей информацией сохраняются непосредственно в приводе.

## Загрузка в привод и из привода

Программы обоих типов можно загружать из памяти подключенных приводов и графически отображать на экране ПК, например, для целей обслуживания или документирования. Адаптивные программы и программы многоблочного

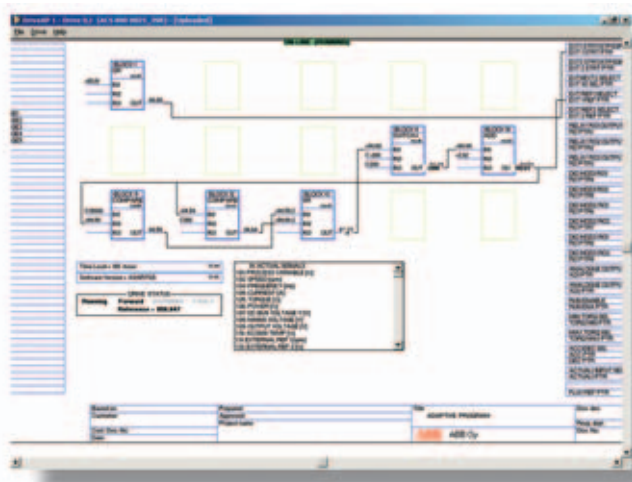
программирования составляются в автономном режиме и могут быть загружены в любой из подключенных приводов, поддерживающий соответствующие программы.

## Три рабочих режима

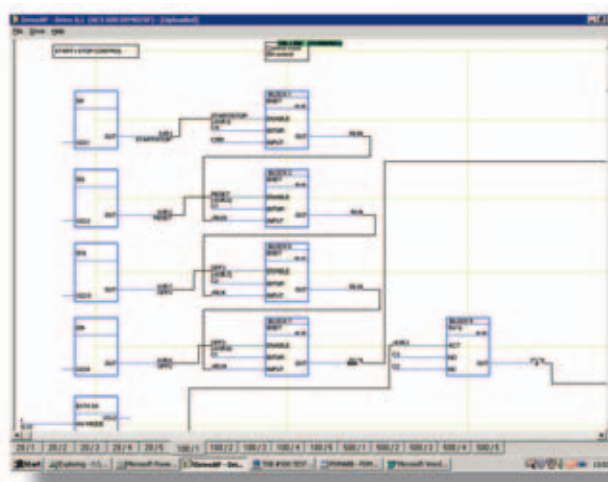
- Автономный режим – программа DriveAP не связана с приводом. И адаптивное, и многоблочное программирование могут выполняться, например, в офисе, и впоследствии загружаться в привод.
- Режим офф-лайн – программа DriveAP подключена к приводу. Адаптивное программирование и многоблочное программирование могут выполняться в пакетном режиме.
- Режим он-лайн – программа DriveAP подключена к приводу. Изменения, вносимые в адаптивную или многоблочную программу, немедленно передаются в память привода, и текущие параметры отображаются на экране в реальном масштабе времени.

## Особенности программы DriveAP

- Простая в использовании программа, не требующая специальных знаний
- Создание и загрузка в память привода новых программ
- Документирование программ
- Загрузка из памяти привода существующих программ
- Режимы работы
  - Автономный
  - Офф-лайн
  - Он-лайн



DriveAP со стандартной адаптивной программой.



DriveAP с многоблочной адаптивной программой.



## Программное обеспечение для наладки и обслуживания

DriveWindow – это разработанная компанией АББ современная и удобная в использовании компьютерная программа для наладки и технического обслуживания промышленных приводов АББ. Широкие возможности и понятное графическое отображение последовательности операций делают программу ценным дополнением к Вашей системе, предоставляя необходимую информацию для поиска и устранения неисправностей, технического обслуживания и ремонта, а также для обучения персонала.

С помощью программы DriveWindow пользователь имеет возможность одновременно следить за работой нескольких приводов путем вывода текущих параметров приводов на один дисплей или принтер.

Кроме того, пользовательская часть программы DriveWindow может находиться на одном ПК внутренней сети, а серверная – на другом, расположенном ближе к приводам. Это позволяет легко осуществлять контроль в рамках всего предприятия с помощью двух ПК.

## Высокоскоростная связь

Программа DriveWindow использует высокоскоростную волоконно-оптическую кабельную сеть с протоколом связи DDCS. Это обеспечивает быстросействующую связь между ПК и приводами. Волоконно-оптическая сеть безопасна и обладает повышенной невосприимчивостью к внешним помехам. Требуется наличие в компьютере платы волоконно-оптической связи.

## Контроль приводов

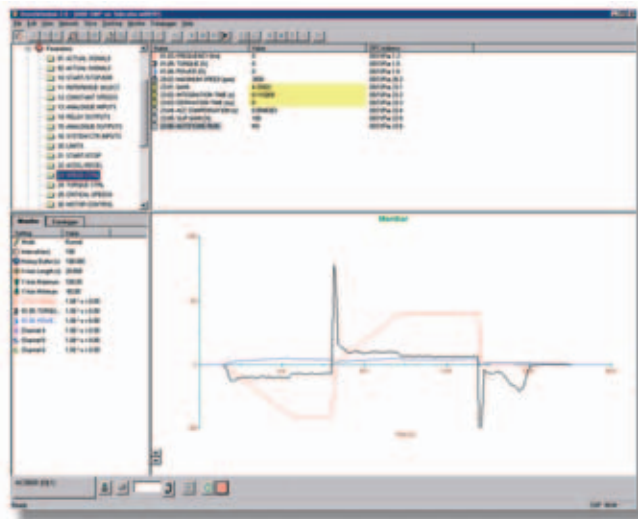
С помощью программы DriveWindow можно одновременно контролировать несколько приводов. Журнал событий позволяет регистрировать большой объем данных в памяти ПК. С помощью программы DriveWindow возможен доступ к регистратору данных привода и отображение его содержимого в графической форме. Внутренний журнал отказов привода автоматически документирует каждый отказ, предупреждение и каждое происходящее событие. Историю отказов, хранящуюся в приводе, можно загрузить в компьютер.

## Разнообразные функции резервного копирования

С помощью программы DriveWindow можно сохранить в ПК параметры привода и при необходимости без всяких затруднений снова загрузить их в привод. То же самое относится к программному обеспечению. Программа DriveWindow позволяет сохранить все программное обеспечение платы управления привода и восстановить его впоследствии в случае необходимости. Это дает возможность использовать одну плату управления в качестве запасной части для большого количества приводов разных типоразмеров.

## Особенности программы DriveWindow 2

- Простая в использовании программа для пусконаладочных работ и технического обслуживания
- Одновременное подключение и контроль нескольких приводов
- Контроль, редактирование и сохранение в памяти сигналов и параметров, понятное графическое отображение
- Высокоскоростная связь между ПК и приводом
- Разнообразные функции резервного копирования
- Возможность просмотра информации, собранной и хранящейся в памяти привода
- Диагностика неисправностей: программа DriveWindow показывает состояние приводов и считывает хронологию отказов из памяти привода.





# DriveWindow Light 2

## Программное обеспечение для настройки и обслуживания

DriveWindow Light 2 – это удобная в использовании программа для настройки и технического обслуживания приводов ACS800. Она поддерживает следующие программные средства: стандартную прикладную программу, программу управления насосом и программу управления катушкой и нитераскладочным механизмом.

Программа DriveWindow Light использует для подключения разъем панели управления привода, что сильно упрощает настройку связи.

## Простое программное обеспечение с большими возможностями

Программа DriveWindow Light предлагает множество функций в простом для использования пакете. Она может применяться в автономном режиме, что позволяет устанавливать значения параметров даже в офисе – до прибытия на фактическое место монтажа. Средство просмотра параметров позволяет просматривать, редактировать и сохранять значения параметров. С помощью функции сравнения параметров можно сравнивать между собой значения параметров в приводе и в файле. С помощью подгруппы параметров можно создавать собственные наборы параметров. Одной из функций программы DriveWindow Light является, естественно, управление приводом. С помощью программы DriveWindow Light можно одновременно контролировать до четырех сигналов (параметров) привода. Это может производиться как в графическом, так и в числовом формате. Можно установить прекращение контроля любого сигнала начиная с заданного уровня.

## Особенности

- Просмотр и установка параметров в автономном режиме
- Редактирование, сохранение и загрузка параметров
- Сравнение параметров
- Графический и числовой контроль сигналов
- Управление приводом

## Требования программы DriveWindow Light

- Windows 98/NT/2000/XP
- Свободный последовательный порт ПК
- Свободный разъем панели управления привода
- Адаптер NPCU-01 для подключения ПК







## Средство интеграции

DriveOPC – это программный пакет, который обеспечивает связь OLE для управления процессами (OPC) между приложениями Windows и промышленными приводами АББ. Он обеспечивает связь при внедрении и связывании объектов (OLE) для управления процессами (OPC). Данный сервер OPC является идеальным средством для связывания воедино промышленных приводов АББ и коммерческого программного обеспечения для ПК и создания систем управления и контроля на базе ПК.

## Дистанционный контроль

Пакет DriveOPC обеспечивает дистанционное соединение через локальные сети (LAN). Удаленный компьютер может подключаться с помощью его адреса сетевого протокола IP (например, “164.12.43.33”) или имени DNS (например, “Gitas213”).

## Программное обеспечение на базе OPC

OPC – это промышленный стандарт, разработанный в сотрудничестве с корпорацией Microsoft. Он представляет собой интерфейс открытой архитектуры, управляемый международным фондом OPC. Стандарт OPC предназначен для различных видов автоматизации предприятия. Пакет DriveOPC основан на стандарте доступа к данным 1.0A фонда OPC и технологии Microsoft COM/DCOM. Пакет DriveOPC имеет полный доступ ко всем приводам, даже если используется дистанционное соединение через сеть LAN.

## Высокоскоростная связь

Пакет DriveOPC использует высокоскоростную волоконно-оптическую кабельную сеть с протоколом связи DDCS. Это обеспечивает скоростную связь между ПК и приводами. Волоконно-оптическая сеть безопасна и обладает повышенной невосприимчивостью к внешним помехам. Требуется наличие в компьютере платы волоконно-оптической связи.

## Особенности пакета DriveOPC

Пакет DriveOPC поддерживает доступ к данным стандарта OPC 1.0A. Доступ для считывания следующей информации:

- Состояние привода: местное управление, работа, направление, неисправность, предупреждение, задание
- Сигналы и параметры
- Содержимое журнала отказов
- Содержимое журнала событий
- Общие сведения о приводе
- Настройки, состояние и содержимое регистратора данных

Доступ для записи следующей информации:

- Управление приводом: местное управление, пуск, останов, вперед, назад, останов выбегом, сброс отказа, исходное состояние, обучение, контактор вкл./выкл., задание
- Параметры
- Очистка журнала отказов
- Инициализация, пуск, срабатывание, очистка регистратора данных





# Сводная таблица характеристик и дополнительного оборудования

Диапазон мощностей и напряжений	Код для заказа	- 01	- 11	- 31	- 02	- 07	- 07	- 07LC	- 17	- 17	- 37	- 37
						R6-R8	nxR8i		R6-R8i	nxR8i	R6-R8i	nxR8i
		кВт	кВт	кВт	кВт	кВт	кВт	кВт	кВт	кВт	кВт	кВт
230 В		0,55 - 55	5,5 - 45	5,5 - 45	45 - 200							
400 В		1,1 - 160	11 - 90	11 - 90	90 - 400	45 - 400	400 - 1400	200 - 2800	45 - 400	355 - 1600	45 - 400	355 - 1600
500 В		1,5 - 200	15 - 110	15 - 110	110 - 500	55 - 500	500 - 1900	250 - 3360	55 - 500	450 - 1800	55 - 500	450 - 1800
690 В		5,5 - 160	37 - 90	37 - 90	90 - 560	45 - 560	500 - 2800	400 - 5600	37 - 450	450 - 2500	37 - 450	450 - 2800
<b>Монтаж</b>												
Настенный монтаж		●	●	●	-	-	-	-	-	-	-	-
Напольный монтаж		-	-	-	●	●	●	●	●	●	●	●
Два направления монтажа: узкой / широкой (= боковой) стороной вперед		-	-	-	●	-	-	-	-	-	-	-
<b>Прокладка кабелей</b>												
Ввод/вывод кабелей снизу		●	●	●	●	●	●	●	●	●	●	●
Ввод/вывод кабелей сверху	H351+ H353	-	-	-	○	□	□1)	□	□	□	□	□
<b>Класс защиты корпуса</b>												
IP21 (UL тип 1)		●	●	●	●	●	●	-	●	●	●	●
IP22 (UL тип 1)	B053	-	-	-	-	□	□	-	□	□	□	□
IP42 (UL тип 1)	B054	-	-	-	-	□	□	●	□	□	□	□
IP54 (UL тип 12)	B055	-	-	-	-	□	□	□	□	□	□	□
IP54R	B059	-	-	-	-	□	□	-	□	□	□	□
IP55 (UL тип 12)	B056	□	-	-	-	-	-	-	-	-	-	-
<b>DTC управление двигателем</b>												
DTC		●	●	●	●	●	●	●	●	●	●	●
<b>Программное обеспечение 2)</b>												
Программа "Мастер запуска"		●3)	●3)	●3)	●3)	●3)	●3)	●3)	●3)	●3)	●3)	●3)
Адаптивное программирование		●3)	●3)	●3)	●3)	●3)	●3)	●3)	●3)	●3)	●3)	●3)
Дополн. программное обеспечение оптимизировано для различных приложений или для улучшения программируемости. Подробнее см. в разделе "Прикладное программное обеспечение и программирование"		□	□	□	□	□	□	□	□	□	□	□
<b>Панель управления</b>												
Алфавитно-цифровая панель управления (4*20 символов)		●	●	●	●	●	●	●	●	●	●	●
<b>Подключение цепей управления (входы/выходы) и связь</b>												
3 аналоговых входа (программируемые, гальванически развязанные)		●	●	●	●	●	●	●	●	●	●	●
2 аналоговых выхода (программируемые)		●	●	●	●	●	●	●	●	●	●	●
7 цифровых входов (программируемые, гальванически развязанные – могут быть разделены на две группы)		●	●	●	●	●	●	●	●	●	●	●
3 релейных выхода (программируемые)		●	●	●	●	●	●	●	●	●	●	●
Реле для термисторов (1 или 2 шт.)	L505	-	-	-	○	□	□	□	□	□	□	□
Реле для датчиков Pt100	L506	-	-	-	○4)	□	□	□	□	□	□	□
Возможность использования внешнего напряжения управления		●	●	●	●	●	●	●	●	●	●	●
Встроенные модули расширения входов/выходов и модули обратной связи по скорости: подробнее см. в разделе "Подключение сигналов управления и коммуникаций"		□	□	□	□	□	□	□	□	□	□	□
Встроенные интерфейсные модули для нескольких шин Fieldbus: подробнее см. в разделе "Подключение сигналов управления и коммуникаций"		□	□	□	□	□	□	□	□	□	□	□
<b>Фильтры EMC</b>												
Фильтр ЭМС для 1* условий эксплуатации (категория C2)	E202	□5)	□	□	□5)	□5)	□6)	□6)	□5)	□6)	□5)	□6)
Фильтр ЭМС для 2* условий эксплуатации (категория C3)	E200	□7)	□	□	-	-	-	-	●	●8)	●	●
Фильтр ЭМС для 2* условий эксплуатации, заземленные и незаземленные сети (категория C3)	E210	□9)	-	-	□	□	●	●	●	●	●10)	●

# Сводная таблица характеристик и дополнительного оборудования



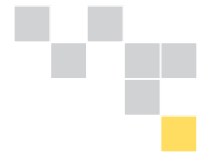
Диапазон мощностей и напряжений	Код	- 01	- 11	- 31	- 02	- 07	- 07	- 07LC	- 17	- 17	- 37	- 37
	Для заказа					R6-R8	nxR8i		R6-R8i	nxR8i	R6-R8i	nxR8i
		кВт	кВт	кВт	кВт	кВт	кВт	кВт	кВт	кВт	кВт	кВт
230 В		0,55 - 55	5,5 - 45	5,5 - 45	45 - 200							
400 В		1,1 - 160	11 - 90	11 - 90	90 - 400	45 - 400	400 - 1400	200 - 2800	45 - 400	355 - 1600	45 - 400	355 - 1600
500 В		1,5 - 200	15 - 110	15 - 110	110 - 500	55 - 500	500 - 1900	250 - 3360	55 - 500	450 - 1800	55 - 500	450 - 1800
690 В		5,5 - 160	37 - 90	37 - 90	90 - 560	45 - 560	500 - 2800	400 - 5600	37 - 450	450 - 2500	37 - 450	450 - 2800
<b>Сетевой фильтр</b>												
Дроссель пост. или перем. тока LCL		●	-	-	●	●	●	●	-	-	-	-
<b>Выходные фильтры</b>												
Фильтр синфазных помех	E208	-	-	-	□	□ 10)	●	●	□ 10)	●	□ 10)	●
du/dt фильтр	E205	X	X	X	X	□	●	●	□	●	□	●
<b>Торможение</b>												
Тормозной прерыватель	D150	□ 11)	-	X	□	□	□	□	-	-	□	□
Тормозной резистор	D151	X	-	X	X	□ 12)	□ 12)	□ 12)	-	-	□ 12)	□ 12)
Рекуперативное торможение		-	●	-	-	-	-	-	●	●	-	-
<b>Выпрямительный мост</b>												
12-пульсный	A004	-	-	-	-	-	□ 13)	● 14)	-	-	-	-
<b>Аппаратура на стороне сети</b>												
Сетевые предохранители aR	F260	-	-	-	○	□	-	●	●	●	●	●
Сетевые предохранители gG	F251	-	-	-	○ 15)	●	-	-	-	-	-	-
Сетевые предохран. aR + гл.выкл. и секция вх. клемм	F253 + F260	-	-	-	-	-	□	-	-	-	-	-
Главный выключатель		-	-	-	○ 15)	●	●	□	●	●	●	●
Линейный контактор + уст-во аварийного останова катег. 0	F250+ Q951	-	-	-	○	□	□	□	□	□	□	□
Линейный контактор + уст-во аварийного останова катег. 1	F250+ Q952	-	-	-	-	□	□	□	□	□	□	□
Линейный контактор без аварийного останова		-	-	-	-	-	-	□	●	-	●	-
Воздушный автомат. выкл. + уст-во авар. останова катег. 0	F255+ Q951	-	-	-	-	-	□	□	-	□	-	□
Воздушный автомат. выкл. + уст-во авар. останова катег. 1	F255+ Q952	-	-	-	-	-	□	□	-	□	-	□
Воздушный автомат. выкл.		-	-	-	-	-	-	□	-	●	-	●
Заземляющий выкл.	F259	-	-	-	-	-	□	□	-	□	-	□
<b>Доп.оборудование шкафа</b>												
Напряжение управл. 115 В-	G304	-	-	-	○	□	□	□	□	□	□	□
Напряжение управл. 230 В-	G320	-	-	-	○ 15)	●	●	●	●	●	●	●
Нагреватель шкафа (внеш. пит.)	G300	-	-	-	-	□	□	□	□	□	□	□
Выход для нагревателя двигателя (внеш.пит.)	G313	-	-	-	-	□	□	□	□	□	□	□
Заказные доп. устройства	P902	-	-	-	-	□	□	□	□	□	□	□
<b>Доп. защитные средства</b>												
Защита от несанкционированного пуска	Q950	□	-	-	-	□	□	□	□	□	□	□
Контроль замыкания на землю, заземленная сеть		●	●	●	●	●	●	●	●	●	●	●
Контроль замыкания на землю, незаземленная сеть		●	●	●	●	●	□	□	□	□	□	□
Аварийный останов (см. "Аппаратура на стороне сети")												
<b>Соответствие стандартам</b>												
CE		●	●	●	●	●	●	●	●	●	●	●
UL, cUL, CSA		● 16)	●	●	● 17)	□	□	рассматривается	□	□	□	□
ГОСТ р		●	рассматривается	рассматривается	●	●	●	рассматривается	рассматривается	рассматривается	рассматривается	рассматривается
C-Tick		●	рассматривается	рассматривается	●	●	●	рассматривается	рассматривается	рассматривается	рассматривается	рассматривается
Морское исполнение		□ 18)	-	-	-	□	□	□	□	□	□	□

- Стандартный вариант
- Дополнительное оборудование, встраиваемое
- X Дополнительное оборудование, внешнее, без "плюса" в коде
- Дополнительная шкафовая секция расширения ACS800-02 (требует также кода +C111 или +C127)
- Не предусмотрено

- 1) Для классов IP54 и IP54R необходимы сетевые предохранители и выключатель нагрузки F253 + F260.
- 2) Совместимость программного обеспечения с различными дополнительными модулями должна быть проверена по описанию совместимости программного обеспечения ACS800 (документ № 64638211) в библиотеке АББ.
- 3) Только в стандартном программном обеспечении.
- 4) Всегда 3 шт.
- 5) Кроме 690 В.
- 6) 07-0610-3, 07-0760-5, 17-0640-3, 17-0770-3, 17-0780-5, 17-0870-5, 37-0640-3, 37-0770-3, 37-0780-5, 37-0870-5, 07LC-0390-3, 07LC-0470-3, 07LC-0620-3, 07LC-0470-5, 07LC-0550-5, 07LC- 0730-5, 07LC-0700-7, 07LC-0940-7 и 07LC-1070-7.
- 7) Типоразмер R6: +E 210.
- 8) Выбираемое дополнительное оборудование, встраивается в привод типоразмера R6.
- 9) Только типоразмер R6.
- 10) Не предусмотрено для типоразмера R6

- 11) Стандартная принадлежность в ACS800-01 типоразмеров R2 и R3, а также в R4 при напряжении 690 В.
- 12) Не поставляется в исполнении IP54 или IP54R или с C1 9 (разрешенное UL исполнение типоразмеров R6 - R8 ACS800-07/-17/-37).
- 13) Базовый блок без предохранителей и выключатель нагрузки может быть включен для работы в 6- или 12-пульсном режиме.
- 14) Поставляются DSU, 07LC-0760-3, 07LC-0930-5, 07LC-1370-7 типоразмеров nxD4 и более крупные типы.
- 15) ACS800-02 : обычно в секции расширения (C111, C1 7).
- 16) В стадии рассмотрения: 0205-3 и 0255-5.
- 17) Дополнительное оборудование, если используется секция расширения.
- 18) Тип, разрешенный к применению (ABS, Bureau Veritas, DNV, GL, Lloyd's и RINA), с дополнительным устройством +C132. В стадии рассмотрения: 0205-3 и 0255-5.

# Сервис и техническая поддержка



С помощью большого спектра услуг на протяжении жизненного цикла привода и разветвленной сервисной сети АББ стремится обеспечить высокую работоспособность и длительный срок службы каждого привода.

## Услуги по обучению

Университет АББ обеспечивает обучение, практическую и теоретическую подготовку по своим приводам ACS800. С учебными курсами можно ознакомиться в Интернете по адресу [www.abb.com/abbuniversity](http://www.abb.com/abbuniversity).

## Монтаж и ввод в эксплуатацию

Для оказания квалифицированной помощи на месте установки приводов в АББ работают аттестованные инженеры, которые ведут работы по установке и настройке приводов АББ в соответствии с требованиями по применению, а также инструктируют пользователей по вопросам работы с приводом.

## Услуги по линии поддержки

Сеть технической поддержки обеспечивает быструю и эффективную поддержку клиентов АББ по приводам. В службу поддержки можно обращаться по электронной почте или по телефону.

## Техническое обслуживание и ремонт

АББ рекомендует регулярно проводить профилактическое обслуживание приводов переменного тока в течение всего срока службы.

Приводы, обслуживаемые в соответствии с графиком регламентных работ, отличаются максимальной работоспособностью, требуют минимальных затрат на ремонт, имеют оптимальные характеристики и повышенный срок службы. Обслуживание может выполняться на контрактной основе.

Профилактическое техническое обслуживание приводов включает в себя ежегодные осмотры и замену компонентов в соответствии

со специальным графиком техобслуживания изделия с использованием специальных комплектов для профилактического техобслуживания, содержащих все необходимые детали и материалы, предусмотренные для такого обслуживания.

Обслуживание и ремонтные работы выполняются аттестованными специалистами АББ на месте эксплуатации и в авторизованных мастерских АББ.

К работам, выполняемым в мастерских, в том числе относятся:

- работы по профилактическому обслуживанию и ремонту модулей, вместо выполнения этих работ на месте эксплуатации, они могут выполняться в мастерской АББ. В это же время целесообразно провести профилактическое техническое обслуживание;
- работы по замене блоков: удобный и быстрый способ решения проблемы – заказать модуль для замены. Исправный привод немедленно отгружается заказчику (при наличии). Неисправный, но ремонтпригодный блок должен быть возвращен в АББ.

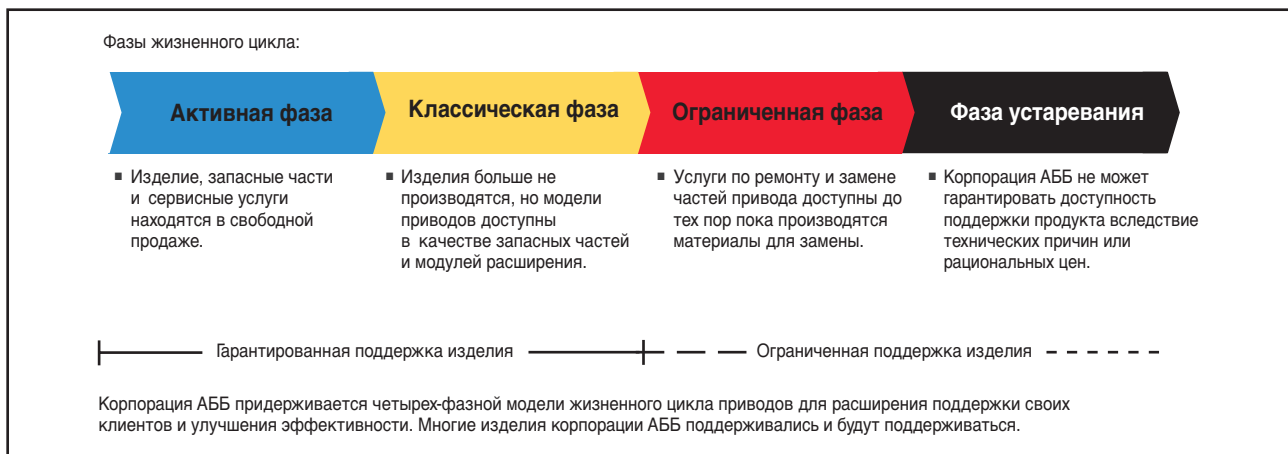
## Услуги по обеспечению запчастями

Подлинные сертифицированные заводом АББ запасные части привода поставляются быстро во всех странах мира. Гарантируется их полная совместимость и пригодность в течение всего срока службы привода в соответствии с моделью его жизненного цикла.

Услуги по обеспечению запчастями включают в себя, среди прочего, следующее:

- Parts OnLine – система информации и заказа запасных частей через Интернет, предоставляющая круглосуточную возможность легко и быстро сделать заказ. Она имеет несомненные преимущества по сравнению с традиционной системой заказа запасных частей.
- Inventory Access – запасы собственных и используемых при техническом обслуживании запасных частей АББ на месте эксплуатации или находящихся в АББ позволяют заказчику получать современные запасные части без капитальных затрат, вместо которых делается взнос, основанный на стоимости деталей и продолжительности обязательств по контракту.

## Фазы жизненного цикла и связанные с ними услуги





# Контактная информация и адреса в сети Интернет

[www.abb.com/drives](http://www.abb.com/drives)

Общепризнанное присутствие корпорации АББ построено на основе сильных местных подразделений, работающих совместно с сетью местных бизнес-партнеров по всему миру для достижения одинакового качества обслуживания для всех заказчиков. Объединяя опыт и знания, полученные на местных и глобальных рынках, мы уверены, что все наши клиенты во всех отраслях промышленности смогут получить

максимальную выгоду от использования продукции АББ. За дополнительной информацией о приводах переменного тока и предоставляемых услугах обращайтесь в ближайший офис АББ, к бизнес-партнеру АББ по приводам, дистрибьютору или посетите страницу АББ в Интернете по адресу [www.abb.com/drivespartners](http://www.abb.com/drivespartners).

<b>Албания (Тирана)</b> Тел.: +355 42 241 492 Факс: +355 42 234 368	<b>Хорватия (Загреб)</b> Тел.: +385 1 600 8550 Факс: +385 1 619 5111	<b>Ирландия (Дублин)</b> Тел.: +353 1 405 7300 Факс: +353 1 405 7312	<b>Нигерия (Икеја, Лагос)</b> Тел.: +234 1 4937 347 Факс: +234 1 4937 329	<b>Испания (Барселона)</b> Тел.: +34 (9)3 728 8700 Факс: +34 (9)3 728 8743
<b>Алжир</b> Тел.: +212 2224 6168 Факс: +212 2155 2330	<b>Чешская Республика (Прага)</b> Тел.: +420 234 322 327 Электронная почта: <a href="mailto:motors@drives.cz.abb.com">motors@drives.cz.abb.com</a>	<b>Израиль (Хайфа)</b> Тел.: +972 4 850 2111 Факс: +972 4 850 2112	<b>Норвегия (Осло)</b> Тел.: +47 03500 Электронная почта: <a href="mailto:drives@no.abb.com">drives@no.abb.com</a>	<b>Шри-Ланка (Коломбо)</b> Тел.: +94 11 2399304/6 Факс: +94 11 2399303
<b>Аргентина (Valentin Alsina)</b> Тел.: +54 (0)114 229 5707 Факс: +54 (0)114 229 5593	<b>Дания (Сковлунде)</b> Тел.: +45 44 504 345 Факс: +45 44 504 365	<b>Италия (Милан)</b> Тел.: +39 02 2414 3085 Факс: +39 02 2414 3979	<b>Оман (Маскат)</b> Тел.: +968 2456 7410 Факс: +968 2456 7406	<b>Швеция (Вестерос)</b> Тел.: +46 (0)21 32 90 00 Факс: +46 (0)21 14 86 71
<b>Австралия (Victoria - Notting Hill)</b> Тел.: +1800 222 435 Тел.: +61 3 8544 0000 Электронная почта: <a href="mailto:drives@au.abb.com">drives@au.abb.com</a>	<b>Доминиканская республика (Санто-Доминго)</b> Тел.: +809 561 9010 Факс: +809 562 9011	<b>Берег слоновой кости (Абиджан)</b> Тел.: +225 21 35 42 65 Факс: +225 21 35 04 14	<b>Пакистан (Лахор)</b> Тел.: +92 42 6315 882-85 Факс: +92 42 6368 565	<b>Швейцария (Цюрих)</b> Тел.: +41 (0)58 586 0000 Факс: +41 (0)58 586 0603
<b>Австрия (Вена)</b> Тел.: +43 1 60109 0 Факс: +43 1 60109 8312	<b>Эквадор (Киото)</b> Тел.: +593 2 2500 645 Факс: +593 2 2500 650	<b>Япония (Токио)</b> Тел.: +81(0)3 5784 6010 Факс: +81(0)3 5784 6275	<b>Панама (Панама сити)</b> Тел.: +507 209 5400, 2095408 Факс: +507 209 5401	<b>Сирийская Арабская Республика</b> Тел.: +963-11-212 7018/ +963-11-212 9551 Факс: +963-11-212 8614
<b>Азербайджан (Баку)</b> Тел.: +994 12 598 54 75 Факс: +994 12 493 73 56	<b>Египет (Каир)</b> Тел.: +202 6251630 Факс: +202 6251638	<b>Иордания (Амман)</b> Тел.: +962 6 562 0181 Факс: +962 6 5621369	<b>Перу (Лима)</b> Тел.: +51 1 561 0404 Факс: +51 1 561 3040	<b>Тайвань (Тайбэй)</b> Тел.: +886 2 2577 6090 Факс: +886 2 2577 9467, 2577 9434
<b>Бахрейн (Манама)</b> Тел.: +973 725 377 Факс: +973 725 332	<b>Сальвадор (Сан-Сальвадор)</b> Тел.: +503 2264 5471 Факс: +503 2264 2497	<b>Казахстан (Алма-Ата)</b> Тел.: +7 7272 583838 Факс: +7 7272 583839	<b>Филиппины (Метро-Манила)</b> Тел.: +63 2 821 7777 Факс: +63 2 823 0309, 824 4637	<b>Танзания (Дар-эс-Салам)</b> Тел.: +255 51 2136750, 2136751, 2136752 Факс: +255 51 2136749
<b>Бангладеш (Дакка)</b> Тел.: +88 02 8856468 Факс: +88 02 8850906	<b>Эстония (Таллин)</b> Тел.: +372 6801 800 Электронная почта: <a href="mailto:info@ee.abb.com">info@ee.abb.com</a>	<b>Кения (Найроби)</b> Тел.: +254 20 828811/13 до 20 Факс: +254 20 828812/21	<b>Польша (Лодзь)</b> Тел.: +48 42 299 3000 Факс: +48 42 299 3340	<b>Таиланд (Бангкок)</b> Тел.: +66 (0)2665 1000 Факс: +66 (0)2665 1042
<b>Белоруссия (Минск)</b> Тел.: +375 228 12 40, 228 12 42 Факс: +375 228 12 43	<b>Эфиопия (Аддис-Абеба)</b> Тел.: +251 1 669506, 669507 Факс: +251 1 669511	<b>Кувейт (Кувейт сити)</b> Тел.: +965 2428626 доб. 124 Факс: +965 2403139	<b>Португалия (Оеiras)</b> Тел.: +351 21 425 6000 Факс: +351 21 425 6390, 425 6354	<b>Тунис (Тунис)</b> Тел.: +216 71 860 366 Факс: +216 71 860 255
<b>Бельгия (Завентем)</b> Тел.: +32 2 718 6320 Факс: +32 2 718 6664	<b>Финляндия (Хельсинки)</b> Тел.: +358 10 22 11 Тел.: +358 10 222 1999 Факс: +358 10 222 2913	<b>Латвия (Рига)</b> Тел.: +371 7 063 600 Факс: +371 7 063 601	<b>Катар (Доха)</b> Тел.: +974 4253888 Факс: +974 4312630	<b>Турция (Стамбул)</b> Тел.: +90 216 528 2200 Факс: +90 216 365 2944
<b>Боливия (Ла-Пас)</b> Тел.: +591 2 278 8181 Факс: +591 2 278 8184	<b>Франция (Монлуэль)</b> Тел.: +33 (0)4 37 40 40 00 Факс: +33 (0)4 37 40 40 72	<b>Литва (Вильнюс)</b> Тел.: +370 5 273 8300 Факс: +370 5 273 8333	<b>Румыния (Бухарест)</b> Тел.: +40 21 310 4377 Факс: +40 21 310 4383	<b>Уганда (Накасеро, Кампала)</b> Тел.: +256 41 348 800 Факс: +256 41 348 799
<b>Босния и Герцеговина (Тузла)</b> Тел.: +387 35 246 020 Факс: +387 35 255 098	<b>Германия (Ладенбург)</b> Тел.: +49 (0)1805 222 580 Факс: +49 (0)6203 717 600	<b>Люксембург (Леделанж)</b> Тел.: +352 493 116 Факс: +352 492 859	<b>Россия (Москва)</b> Тел.: +7 495 960 2200 Факс: +7 495 960 2201	<b>Украина (Киев)</b> Тел.: +380 44 495 22 11 Факс: +380 44 495 22 10
<b>Бразилия (Osasco)</b> Тел.: 0800 014 9111 Тел.: +55 11 3688 9282 Факс: +55 11 3688 9421	<b>Греция (Афины)</b> Тел.: +30 210 289 1 651 Факс: +30 210 289 1 792	<b>Малайзия (Куала-Лумпур)</b> Тел.: +603 5628 4888 Факс: +603 5635 8200	<b>Саудовская Аравия (Эль-Хубар)</b> Тел.: +966 (0) 3 882 9394 доб. 240, 254, 247 Факс: +966 (0)3 882 4603	<b>Объединенные Арабские Эмираты (Дубай)</b> Тел.: +971 4 3147500, 3401777 Факс: +971 4 3401771, 3401539
<b>Болгария (София)</b> Тел.: +359 2 981 4533 Факс: +359 2 980 0846	<b>Гватемала (Гватемала сити)</b> Тел.: +502 363 3814 Факс: +502 363 3624	<b>Маврикий (Порт-Луи)</b> Тел.: +230 208 7644, 211 8624 Факс: +230 211 4077	<b>Сенегал (Дакар)</b> Тел.: +221 832 1242, 832 3466 Факс: +221 832 2057, 832 1239	<b>Великобритания (Daresbury, Warrington)</b> Тел.: +44 1925 741 111 Факс: +44 1925 741 693
<b>Канада (Монреаль)</b> Тел.: +1 514 332 5350 Факс: +1 514 332 0609	<b>Венгрия (Будапешт)</b> Тел.: +36 1 443 2224 Факс: +36 1 443 2144	<b>Мексика (Мехико)</b> Тел.: +52 (55) 5328 1400 доб. 3008 Факс: +52 (55) 5328 7467	<b>Сербия (Белград)</b> Тел.: +381 11 3094 320, 3094 300 Факс: +381 11 3094 343	<b>Уругвай (Монтевидео)</b> Тел.: +598 2 707 7300 Тел.: +598 2 707 7466
<b>Чили (Сантьяго)</b> Тел.: +56 2 471 4391 Факс: +56 2 471 4399	<b>Индия (Бангалор)</b> Тел.: +91 80 2294 9585 Факс: +91 80 2294 9389	<b>Марокко (Касабланка)</b> Тел.: +212 2224 6168 Факс: +212 2224 6171	<b>Сингапур (Сингапур)</b> Тел.: +65 6776 5711 Факс: +65 6778 0222	<b>США (Нью-Берлин)</b> Тел.: +1 800 752 0696 Тел.: +1 262 785 3200 Факс: +1 262 785 0397
<b>Китай (Пекин)</b> Тел.: +86 10 5821 7788 Факс: +86 10 5821 7618	<b>Индонезия (Джакарта)</b> Тел.: +62 21 2551 5555 Электронная почта: <a href="mailto:automation@id.abb.com">automation@id.abb.com</a>	<b>Нидерланды (Роттердам)</b> Тел.: +31 (0)10 407 8886 Электронная почта: <a href="mailto:freqconv@nl.abb.com">freqconv@nl.abb.com</a>	<b>Словакия (Банска-Бистрица)</b> Тел.: +421 48 410 2324 Факс: +421 48 410 2325	<b>Венесуэла (Каракас)</b> Тел.: +58 212 2031949 Факс: +58 212 237 6270
<b>Колумбия (Богота)</b> Тел.: +57 1 417 8000 Факс: +57 1 413 4086	<b>Иран (Тегеран)</b> Тел.: +98 21 2222 5120 Факс: +98 21 2222 5157	<b>Новая Зеландия (Окленд)</b> Тел.: +64 9 356 2170 Факс: +64 9 357 0019	<b>Словения (Любляна)</b> Тел.: +386 1 2445 440 Факс: +386 1 2445 490	<b>Вьетнам (Хошимин)</b> Тел.: +84 8 8237 972 Факс: +84 8 8237 970
<b>Коста Рика (Сан Хосе)</b> Тел.: +506 288 5484 Факс: +506 288 5482			<b>Южная Африка (Йоханнесбург)</b> Тел.: +27 11 617 2000 Факс: +27 11 908 2061	<b>Зимбабве</b> Тел.: +263 4 369 070 Факс: +263 4 369 084
			<b>Южная Корея (Сеул)</b> Тел.: +82 2 528 2794 Факс: +82 2 528 2338	







**АББ Индустри и Стройтехника**  
117861, г. Москва  
ул. Обручева, дом 30/1, стр. 2  
Бизнес Центр «Кругозор»  
Тел.: +7 495 960 22 00  
Факс: +7 495 960 22 20  
[www.abb.ru/ibs](http://www.abb.ru/ibs)  
[ruibs@ru.abb.com](mailto:ruibs@ru.abb.com)

**ООО АББ Украина**  
03680 г. Киев  
Бульвар Лепсе, 4  
Тел.: +380 44 495 22 11  
Факс: +380 44 495 22 10  
[www.abb.ua](http://www.abb.ua)

**ОО «АБВ (ЭйБиБи)»  
Республика Казахстан,**  
050004 г. Алматы  
Абылай Хана пр., 58  
Тел.: +7 7272 58 38 38  
Факс: +7 7272 58 38 39  
[www.abb.kz](http://www.abb.kz)

**Представительство АББ  
в Республике Беларусь**  
220039 г. Минск  
ул. Воронянского, 7А  
Тел.: +375 17 228 12 40  
+375 17 228 12 42  
Факс: +375 17 228 12 43

**ABB Azerbaijan LLC**  
ул. Ханлар, 2, 1-ый этаж  
AZ-1003, Баку  
Азербайджан  
Тел: +99 412 598 54 75  
Факс: +99 412 493 73 56