



ПАСПОРТ ИЗДЕЛИЯ

PROTHERM NO 70 – 1300

с газовыми, жидкотопливными
или комбинированными
блочными горелками



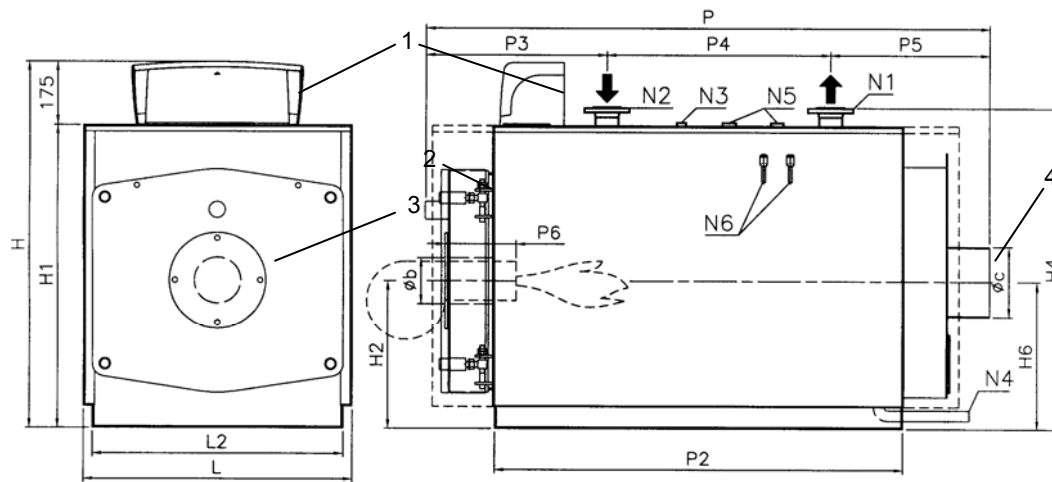
Производитель :
PROTHERM общ.огр.отв.
ул. Плюштя, 45, 909 01 Скалица
Словацкая Республика

Технические параметры котлов PROTHERM Bison

Модель котла	Полезная мощность кВт	Мин. мощность кВт	Мощность толки кВт	КПД - 100% нагрузка %	Δ P по дыму		Δ P по воде (Δt=12°С)		Макс. давление бар	Объем л	Вес кг
					мбар	мм	мбар	мм			
Bison NO 70	70	35	76	92,11	0,8	9	5	105	216		
Bison NO 80	80	40	87	91,95	1,0	9	5	105	216		
Bison NO 90	90	45	98	91,84	0,8	10	5	123	258		
Bison NO 100	100	50	109	91,74	1,0	12	5	123	258		
Bison NO 120	120	60	131	91,6	1,1	13	5	123	258		
Bison NO 150	150	75	163	92,02	1,2	14	5	172	346		
Bison NO 200	200	100	218	91,74	1,9	15	5	172	346		
Bison NO 250	250	125	272	91,91	2,0	15	5	220	431		
Bison NO 300	300	150	325	92,31	2,0	16	5	300	475		
Bison NO 350	350	175	380	92,11	2,9	18	5	356	542		
Bison NO 420	400	200	434	92,17	4,1	20	5	360	584		
Bison NO 510	500	250	542	92,25	4,2	22	5	540	853		
Bison NO 630	620	310	672	92,26	6,4	27	5	645	963		
Bison NO 750	750	375	813	92,25	5,2	25	5	855	1205		
Bison NO 870	850	425	921	92,29	7,2	27	5	855	1205		
Bison NO 970	950	475	1030	92,2	5,2	32	5	950	1417		
Bison NO 1030	1020	510	1106	92,22	4,0	26	5	1200	1843		
Bison NO 1200	1200	600	1301	92,24	5,5	30	5	1200	1843		
Bison NO 1300	1300	650	1409	92,26	6,5	32	5	1200	1843		

Модель котла	Диаметр котла		H2	H	H1	H4	H6	L	L2	P	P2		P3	P4	P5	P6	φc	φb	N1	N2	N3	N4	N5	N6
	мм	мм									мм	мм												
Bison NO 70	200	250	415	1030	855	911	415	250	700	1055	630	413	240	402	200	130	200	130	50	50	1"	1"	1/2"	
Bison NO 80	200	250	415	1030	855	911	415	250	700	1055	630	413	240	402	200	130	200	130	50	50	1"	1"	1/2"	
Bison NO 90	200	250	415	1030	855	911	415	250	700	1195	755	513	265	417	200	130	200	130	50	50	1"	1"	1/2"	
Bison NO 100	200	250	415	1030	855	911	415	250	700	1195	755	513	265	417	200	130	200	130	50	50	1"	1"	1/2"	
Bison NO 120	200	250	440	1080	905	961	440	800	750	1440	1000	513	475	452	250	160	200	130	50	50	1"	1"	1/2"	
Bison NO 150	200	250	440	1080	905	961	440	800	750	1690	1250	513	475	452	250	160	200	130	50	50	1"	1"	1/2"	
Bison NO 200	200	250	440	1180	1005	1061	440	800	850	1940	1500	523	700	467	250	160	200	130	50	50	1"	1"	1/2"	
Bison NO 250	200	250	440	1180	1005	1061	440	800	850	1940	1500	523	700	467	250	160	200	130	50	50	1"	1"	1/2"	
Bison NO 300	200	250	490	1180	1005	1061	490	800	850	1940	1500	523	700	467	250	160	200	130	50	50	1"	1"	1/2"	
Bison NO 350	200	250	490	1180	1005	1061	490	800	850	1940	1500	523	700	467	250	160	200	130	50	50	1"	1"	1/2"	
Bison NO 420	200	250	490	1180	1005	1061	490	800	850	1940	1500	523	700	467	250	160	200	130	50	50	1"	1"	1/2"	
Bison NO 510	200	250	490	1180	1005	1061	490	800	850	1940	1500	523	700	467	250	160	200	130	50	50	1"	1"	1/2"	
Bison NO 630	200	250	490	1180	1005	1061	490	800	850	1940	1500	523	700	467	250	160	200	130	50	50	1"	1"	1/2"	
Bison NO 750	200	250	490	1180	1005	1061	490	800	850	1940	1500	523	700	467	250	160	200	130	50	50	1"	1"	1/2"	
Bison NO 870	200	250	490	1180	1005	1061	490	800	850	1940	1500	523	700	467	250	160	200	130	50	50	1"	1"	1/2"	
Bison NO 970	200	250	490	1180	1005	1061	490	800	850	1940	1500	523	700	467	250	160	200	130	50	50	1"	1"	1/2"	
Bison NO 1030	200	250	490	1180	1005	1061	490	800	850	1940	1500	523	700	467	250	160	200	130	50	50	1"	1"	1/2"	
Bison NO 1200	200	250	490	1180	1005	1061	490	800	850	1940	1500	523	700	467	250	160	200	130	50	50	1"	1"	1/2"	
Bison NO 1300	200	250	490	1180	1005	1061	490	800	850	1940	1500	523	700	467	250	160	200	130	50	50	1"	1"	1/2"	

Список основных частей и соединений



- N1 – Подача
- N2 – Обратка
- N3 – Соединение для приборов
- N4 – Нижнее соединение
- N5 – Соединение для предохранительных клапанов, если предусм. (см. таблицу)
- N6 – Фуллары для колб
- 1 – Панель управления
- 2 – Передние двери с двухсторонним открыванием
- 3 – Доска горелки
- 4 – Выход прод.сгорания из котла