

Термостатические вентили для контуров охлаждения серии „КТ”

Описание:

Термостатические вентили Oventrop бронза/латунь для применения в контурах охлаждения, с регулирующей характеристикой, корпус никелированный. Строительные размеры в соответствии с DIN 3841, часть 1. Шпindel из нержавеющей стали с двойным уплотнением. Кольцо и вентильная вставка из этиленпропилен-диен-каучука. Замена вентильной вставки осуществляется с помощью специального инструмента „Demo-Bloc”, без опорожнения системы.

Присоединение для стальной резьбовой трубы или соединительных наборов со стяжными кольцами.

max. рабочее давление 10 бар
max. перепад давления 0,5 бар
min. подающая температура - 20 °C

Описание и функции:

Термостатические вентили Oventrop являются пропорциональными регуляторами, работающими без дополнительной энергии. Они регулируют температуру помещения путем изменения расхода охлаждающей жидкости. Вентиль открывается при регистрации датчиком повышения температуры.

Регуляторы применяются с термостатами „Uni LH” с дистанционным датчиком или с дистанционной настройкой с дополнительным датчиком Oventrop.

Область применения:

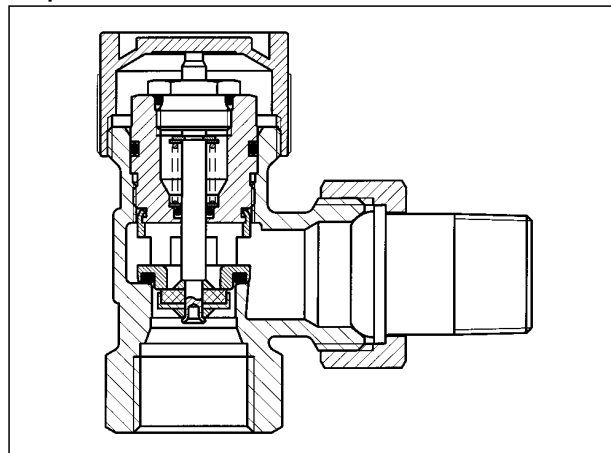
Вентили применяются в системах охлаждения типа фанкойл и индукционных, работающих в двух- или четырехтрубных системах.

При раскладке индукционных приборов в двухтрубной систем каждый раз необходимо обращать внимание, чтобы в теплообменнике прибора исключить вторичный теплосъем, такой как инсоляция, тепловыделения от людей, освещения, иначе в холодное время года возможно переохлаждение помещений.

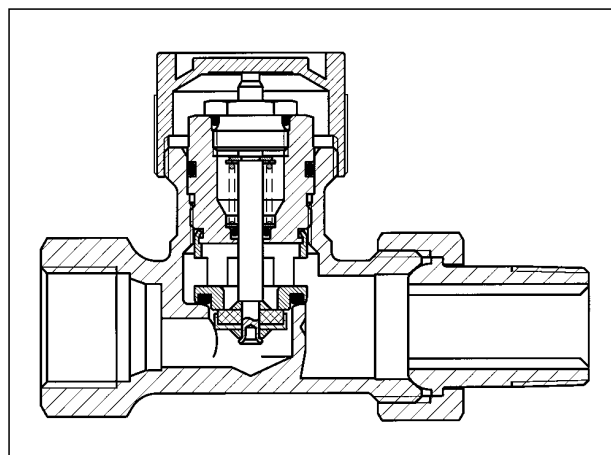
При применении вентиля в четырехтрубных системах с двумя теплообменниками, необходимы два дополнительных термостатических вентиля (вентиль закрывается при регистрации датчиком повышения температуры) для регулирования контура отопления.



Разрез:

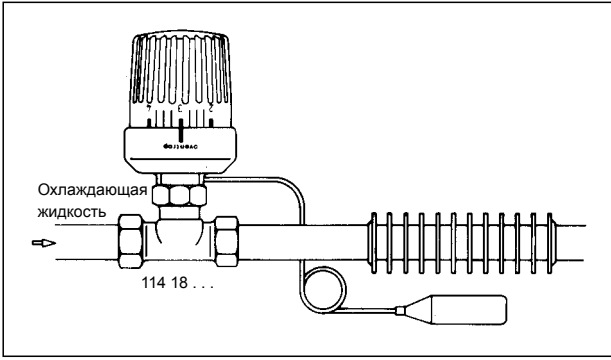


Угловой

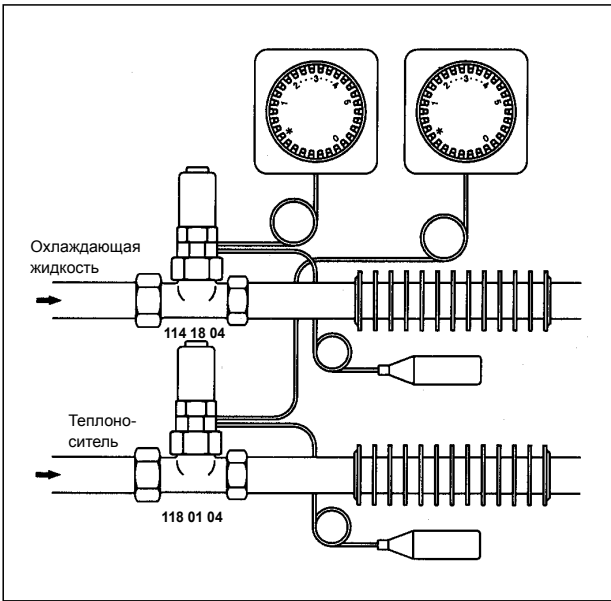


Прямой

Примеры монтажа:



Двухтрубная система охлаждения



Четырехтрубная система с 2 теплообменниками

Угловой вентиль:

Условный размер	Артикул №	
	M 30 x 1,5	(M 30 x 1,0)
Ду 15 1/2"	114 17 04	(114 20 04)
Ду 20 3/4"	114 17 06	(114 20 06)
Ду 25 1"	114 17 08	(114 20 08)

Проходной вентиль:

Условный размер	Артикул №	
	M 30 x 1,5	(M 30 x 1,0)
Ду 15 1/2"	114 18 04	(114 21 04)
Ду 20 3/4"	114 18 06	(114 21 06)
Ду 25 1"	114 18 08	(114 21 08)

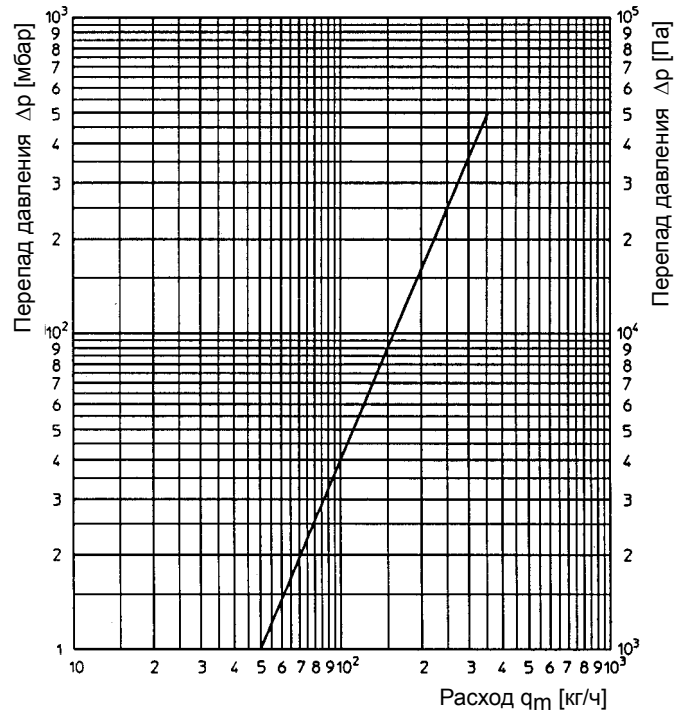
Осевой вентиль:

Условный размер	Артикул №	
	M 30 x 1,5	(M 30 x 1,0)
Ду 15 1/2"	114 19 04	(114 22 04)
Ду 20 3/4"	114 19 06	(114 22 06)

Технические данные:

для всех исполнений и диаметров при пропорциональном отклонении 2 K

Расход в зависимости от перепада давления



Значение kv и Zeta:

Ду	di	kv	Zeta
15	12,5	0,5	150
20	16,0	0,5	404
25	21,6	0,5	1340

Значение Zeta относится к условному диаметру трубы в соответствии с DIN 2440.

Значение kv рассчитывается в м³/ч при Δp 1 бар.
kvs = 1,0

Термостат

Термостат с дист. датчиком белого цвета	„Uni LH” M 30 x 1,5	(„Uni L” (M 30 x 1,0)
капиллярная трубка 0,6 м	101 16 64	(101 16 50)
2 м	101 16 65	(101 16 51)
5 м	101 16 66	(101 16 53)
10 м	101 16 67	(101 16 55)
2 м	101 16 82	(101 16 91)

Термостат с дистанционной настройкой белого цвета		
капиллярная трубка 2 м	101 22 95	(101 22 60)
капиллярная трубка 5 м	101 22 96	(101 22 61)
капиллярная трубка 10 м	101 22 97	(101 22 65)

с дополнительным дистанционным датчиком

капиллярная трубка 2 м	101 23 95	(101 23 60)
капиллярная трубка 5 м	101 23 96	(101 23 61)

Фирма оставляет за собой право на технические изменения.