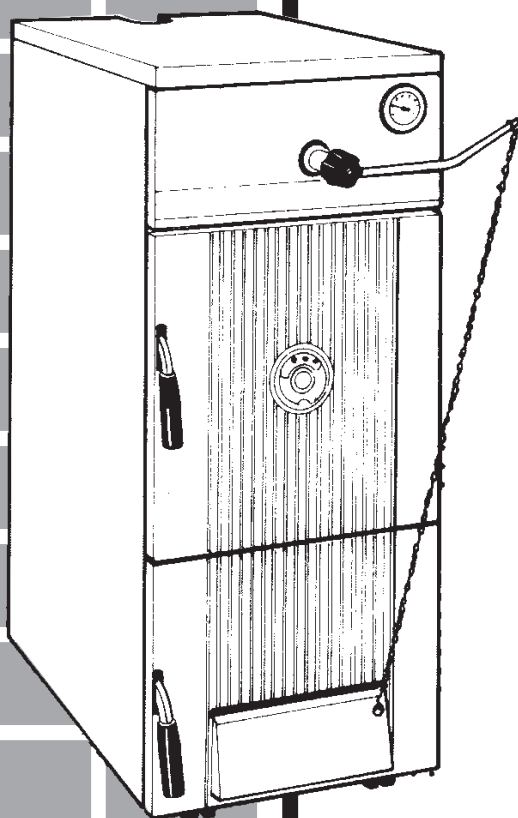


РУКОВОДСТВО ПО МОНТАЖУ И ЭКСПЛУАТАЦИИ

FERROLI



ГФ ЧУГУННЫЙ КОТЕЛ НА КУСКОВОМ ТОПЛИВЕ



*Благодарим Вас за то, что Вы предпочли купить оборудование фирмы "Ферроли".
Ваш новый котел **ГФ** на кусковом топливе изготовлен на базе передовых технологий из высокопрочных и надежных материалов.*

Мы рекомендуем Вам внимательно следовать нашим советам и уверены, что Ваш котел будет работать без проблем на долгий срок.

К котлу прилагается:

- Руководство по монтажу и эксплуатации*
- Гарантийный сертификат*

Просим Вас следовать советам настоящего руководства с целью правильного монтажа. Просим также направить ф-ме "Ферроли" "ГАРАНТИЙНЫЙ СЕРТИФИКАТ" для его подтверждения специальной печатью.

Наша Фирма, через собственную сеть Технической Службы, обеспечивает скорую обслуживание по всей территории страны.

Еще раз благодарим Вас за покупку и остаемся в Вашей распоряжении для предоставления любой дополнительной информации.

С уважением

ФЕРРОЛИ С.п.А.

УКАЗАТЕЛЬ

1. Описание
2. Технические характеристики и размеры
3. Сборка кожуха
4. Отгрузка
5. Установка
6. Порядок работы, монтаж комплектующих, эксплуатация
7. Обслуживание
8. Гидравлическая система

1. ОПИСАНИЕ

Котел **ГФ** - новый чугунный котел производства ф-мы "Ферроли", работающий на кусковом топливе (дрове, угле). Корпус котла состоит из элементов, смонтированных при помощи ниппелей; тщательно спроектированный профиль элементов, а также оптимальное размещение ребер обеспечивают высокую теплоотдачу и значительную экономию энергии.

Камера горения специально разработана для пользования кусков дровы большого размера; камера загружается через большую верхнюю дверцу.

Камера горения находится в мокрой среде, что обеспечивает долгую работоспособность и высокую отдачу.

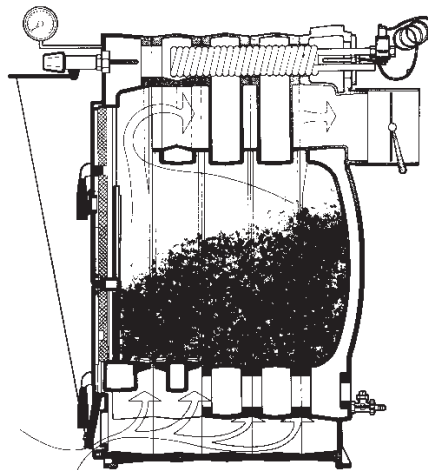
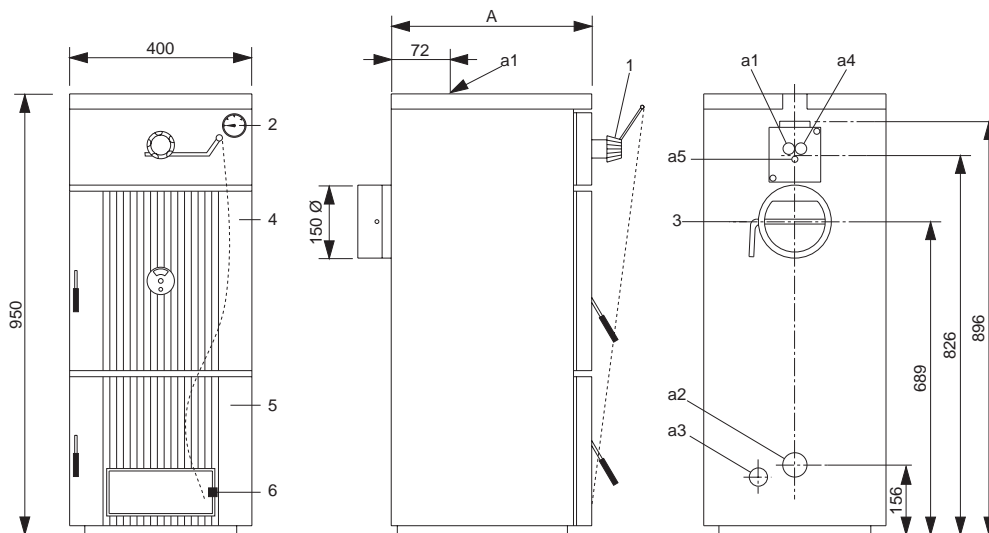


Рис. 1

2. ТЕХНИЧЕСКИЕ ХАРАКТЕРИСТИКИ И РАЗМЕРЫ



- 1 - термостатический регулятор
- 2 - термометр
- 3 - регулирование тяги дымохода
- 4 - дверца для загрузки
- 5 - дверца для разгрузки золы
- 6 - воздухозаборный кран

- a1 - прямой ход системы 1 1/2"
- a2 - обратный ход системы 1 1/2"
- a3 - слив котла 1/2"
- a4 - соединение предохранительного змеевика 3/4"
- a5 - соединение кожуха предохранительного клапана

Котел	Теплоотдача кокс III		Теплоотдача дровы		Кол-во элементо в	Содержание воды лм3	Макс. давление бар	А мм	Прямой ход	Обратный ход	Масса кг
	кВт	Мкал/ч	кВт	Мкал/ч					а 1	а 2	
ГФ 3	12,8	11,0	9,3	8,0	3	16	3	347	1 1/2"	1 1/2"	130
ГФ 4	19,2	16,5	13,9	12,0	4	20	3	447	1 1/2"	1 1/2"	160
ГФ 5	25,6	22,0	18,6	16,0	5	24	3	547	1 1/2"	1 1/2"	190
ГФ 6	31,4	27,0	23,3	20,0	6	28	3	647	1 1/2"	1 1/2"	220
ГФ 7	37,2	32,0	27,9	24,0	7	32	3	747	1 1/2"	1 1/2"	250

3. СБОРКА КОЖУХА (рис. 2, 3)

Снять чугунные дверцы корпуса котла 1, ослабить гайки опорных палшев 2. На боковых панелях 3 и 4 установить пружинки 5, а на крышке 6 и пульте управления 7 - палшы 8 и термометр 9.

Установить изоляцию корпуса котла 14 как указано в рисунке. Завинтить, но не до упора, винты 10. Закрепить установочные штифты 11 в задней части котла. Установить боковые панели при помощи деталей 2, 10 и 11.

Установить изоляцию задней панели 12 и вставить ее на установочные штифты; закрепить специальными гайками. Закрепить регулятор тяги 13. Вставить шарик термометра в специальную оболочку в пульте управления; закрепить пульт к боковым панелям. Установить крышку 6 и завинтить до упора детали 2 и 10.

Установить дверцы и ограждения угля 15 и 16. Котел готов к подключению к системе отопления.

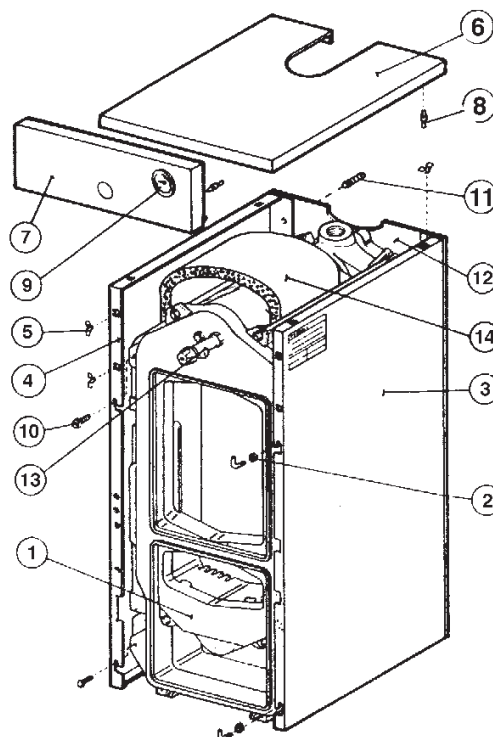


Рис. 2

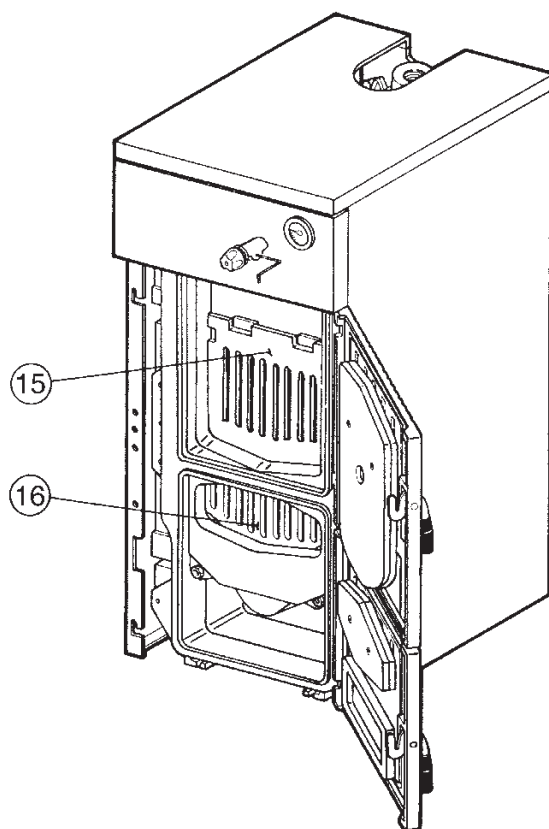


Рис. 3

4. ОТГРУЗКА

Котел **ГФ** отгружается в 2 местах:

- Корпус котла в деревянном упаковке.
- Кожух и пульт управления в картонном упаковке.

5. УСТАНОВКА

Для правильной установки и эксплуатации необходимо соблюдать нижеследующее:

- Характеристики и размеры котельной должны соответствовать действующей нормативе.
- Гидравлическую систему как с закрытым, так и с открытым расширительным баком, необходимо укомплектовать всеми необходимыми предохранительными приспособлениями, в соответствии с действующей нормативой.
- Дымоход должен быть герметичным, хорошо изолированным. Его сечение должно соответствовать мощности котла: диаметр дымовой трубы должен быть не менее диаметра соединения с дымовой камерой котла. В случае применения дымовой трубы с квадратным или прямоугольным сечением, внутреннее сечение необходимо увеличить, по отношению к сечению соединения с дымовой камерой, на 10%.
- Во избежание образования конденсата в камере горения рекомендуется отрегулировать температуру отопительной воды в 60 град. С, или, лучше, установить переключатель на 80 град. С и регулировать температуру отопительной воды при помощи смесительного клапана.
- Для обеспечения неизменной со временем отдачи, рекомендуется периодически чистить и контролировать котел (раз в год по окончанию отопительного сезона).

6. ПОРЯДОК РАБОТЫ, МОНТАЖ КОМПЛЕКТУЮЩИХ, ЭКСПЛУАТАЦИЯ (Рис.4)

- 6.01** Установить термостатический регулятор тяги (h) на специальном соединении 3/4", расположенном в центре передней части котла (см. рис. 3).
- 6.02** Отрегулировать винт воздухозаборной дверцы, чтобы зазор для прохода воздуха был не более 1-2 мм.
- 6.03** Отрегулировать и сцепить цепочку термостатического регулятора (h) в кольце воздухозаборной дверцы, соблюдая указания инструкции, поставляемой с регулятором.
- 6.04** Установить под давление заслонку дымовой регулировки (m) на соединении с дымоходом; присоединить дымовую трубу.
- 6.05** Узел предохранительного змеевика-термостатического клапана (поставляемый по заказу) монтируется следующим образом:
- 6.05.01** Снять задний глухой квадратный фланец, вставить змеевик (n) в корпус котла; установить на свое место герметичное уплотнение, закрепить фланец специальными установочными штифтами и гайками.
- 6.05.02** Смонтировать кожух (q) термостатического клапана на специальном соединении.
- 6.05.03** Установить термостатический клапан (r) на выходе воды змеевика, соблюдая указание стрелки; соединить входное соединение змеевика с трубой воды; вставить шарики термостатического клапана в специальный кожух (q).
- 6.06** Сейчас котел готов к эксплуатации, как всякая печь на кусковом топливе:
- 6.06.01** Отрегулировать температуру отопления при помощи переключателя термостатического регулятора.
- 6.06.02** Заполнить камеру горения топливом (бумагой и дровой); после образования хорошего основания добавить кокс в мелких и средних кусках; после его зажигания котел работает автоматически.
- 6.07** Необходимые ручные операции:
- 6.07.01** Периодическая очистка топки через переднюю решетку, вытаскивая отходы из зольника через нижнюю дверцу.

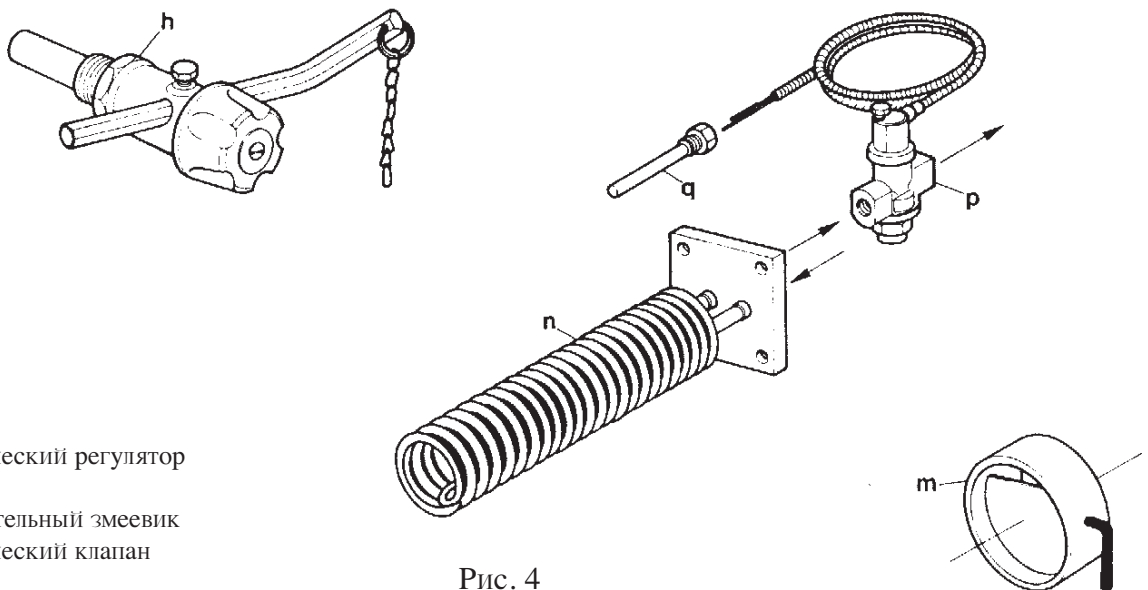


Рис. 4

Описание

- h** - термостатический регулятор
- m** - заслонка
- n** - предохранительный змеевик
- r** - термостатический клапан
- q** - кожух

6.07.02 Периодическое заполнение топки коксом через верхнюю дверцу. Напоминается, что полное наполнение коксом обеспечивает постоянную работу (без дополнительного заполнения) котла от 4 (при работе по номинальной мощности) до 12 (при работе по уменьшенной мощности) часов, с отопительной температурой соответственно 80 и 40 град. С.

6.07.03 Регулирование открытия дымовой заслонки, чтобы тяга дымохода обеспечивала уравновешенное горение (ориентировочно: открытая заслонка для номинальной мощности, закрытая заслонка для уменьшенной мощности; промежуточные открытия для промежуточных мощностей и в зависимости от тяги дымохода).

6.08 Дополнительные комплектующие (поставляемые только по заказу)

- Термостатический регулятор тяги h
- Предохранительный змеевик n
- Предохранительный клапан p

Примечание: Во время работы верхняя и нижняя чугунные дверцы должны быть закрытыми.

Соединить выход термостатического клапана со сливной воронкой.

Предусмотреть для цепи котла подходящий предохранительный клапан, отрегулированный по давлению не более 3 бар.

7. ОБСЛУЖИВАНИЕ

По окончании отопительного периода, или периодически выполнять тщательную очистку котла и, по необходимости, дымохода.

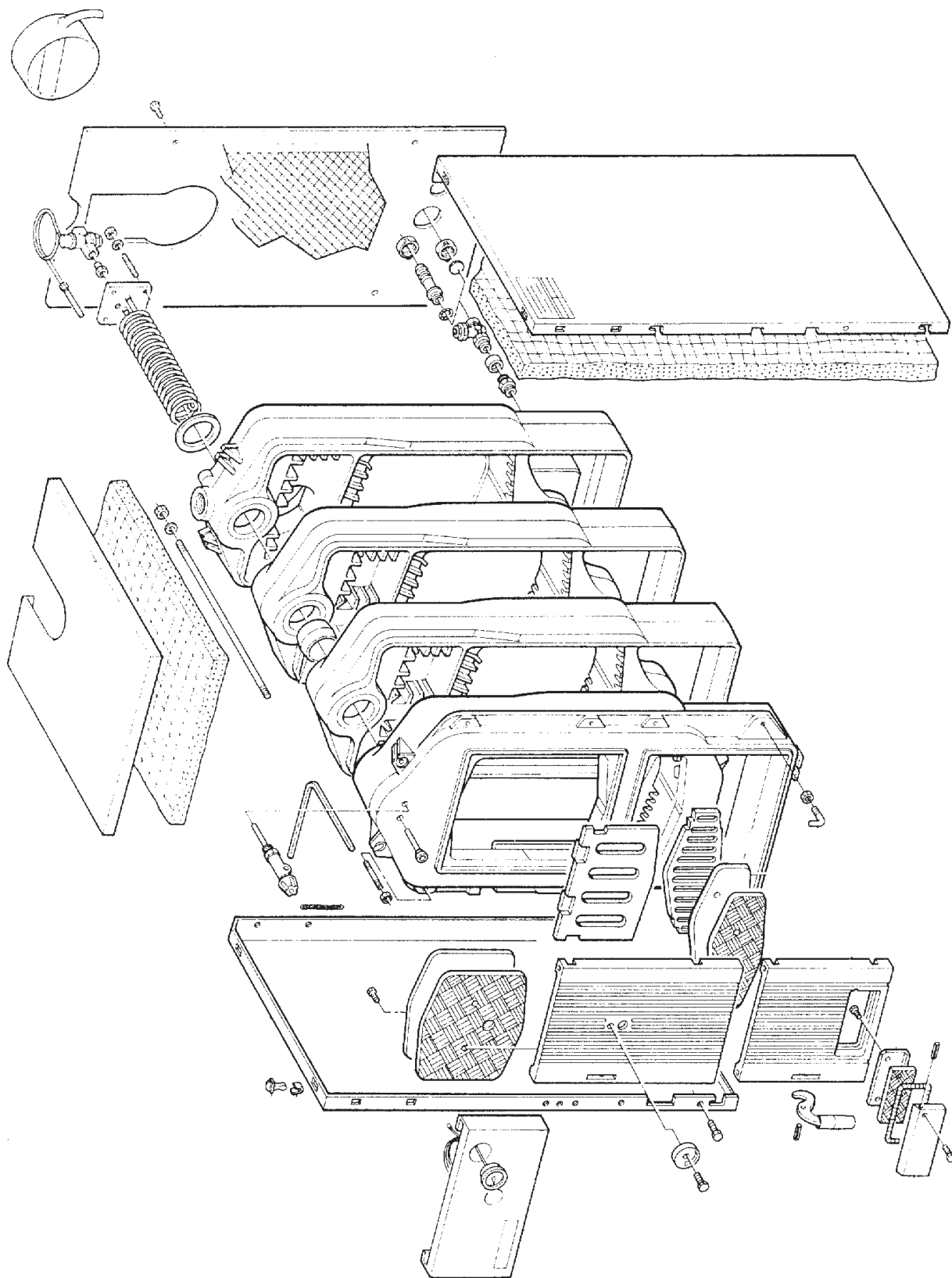
Для чистки котла необходимо открывать чугунные дверцы, вытаскивать решетки, тщательно чистить камеру горения и дымовые пути при помощи гибкого металлического труборочистного ерша.

Удалить сажу из зольника. Проверить чистоту и герметичность спускного трубопровода продуктов горения и дымохода.

8. ГИДРАВЛИЧЕСКАЯ СИСТЕМА

Периодически проверять наличие воды в системе. Проверка осуществляется с холодным котлом: проверить расширительные баки (открытые - уровень воды должен соответствовать начальному уровню; закрытые - давление должно соответствовать начальному давлению).

Напоминается, что за исключением специальных случаев (напр. возможность замерзания воды, и т.п.) гидравлическую систему нельзя опорожнить. Добавить специальный антифриз.



УСЛОВИЯ ГАРАНТИИ

- Гарантия, предоставляемая ф-мой ФЕРРОЛИ С.п.А., действует по следующим срокам:
- электрические детали и приборы, которые ф. Ферроли приобретает от третьих поставщиков - 6 месяцев;
- бойлер из оцинкованной стали и теплообменник нагрева хозяйственной воды - 1 год;
- стеклокерамический бойлер или водонагреватель - 2 года;
- чугунный корпус котла или медный ребристый блок - 3 года.

Гарантийный срок на котел и на его составные части истекает по истечению 2-х лет с даты изготовления котла.

- В течение первых 6-и месяцев гарантийного периода, покупатель оплачивает за каждое выполненное обслуживание "сбор за вызов", а ф. ФЕРРОЛИ - расходы на рабочую силу и на материал.
- После 6-и месяцев с даты закупки котла, расходы на транспорт и работу технического персонала несет потребитель по действующим у ФЕРРОЛИ тарифам.
- Замена и ремонт деталей не меняют установленного в момент закупку срока действия гарантии.
- В вышеуказанный срок ф. ФЕРРОЛИ обязывается починить и заменить неисправные детали, по исключительному суждению и по исключительной технической процедуре ф-мы Ферроли.
- Потребитель обязан вернуть ф-ме Ферроли все замененные по гарантии детали.
- Технический персонал будет направлен к Потребителю в срок, позволенный организационными потребностями.

ИСКЛЮЧЕНИЯ ОТ ГАРАНТИИ

- Детали, поврежденные транспортом, ошибочным монтажом, недостаточным расходом или неправильности гидравлической, электрической и подающей системами, неправильной обработкой питательной воды; детали, поврежденные коррозией из-за образования конденсата, или жесткости воды, неправильной очистки от накипи, блуждающего тока, неправильного обслуживания, небрежности и неправильного пользования; из-за замерзания, отсутствия воды, плохой работы дымохода и спусков, повреждения персоналом, не имеющим нашего разрешения. Детали, подлежащие износу от нормальной работы, аноды, огнеупоры, уплотнения, рукоятки, сигнальные лампочки, и т.п. Любое повреждение, независимое от ф-мы ФЕРРОЛИ.

ГАРАНТИЯ СЧИТАЕТСЯ НЕДЕЙСТВИТЕЛЬНОЙ В СЛУЧАЕ НЕСОБЛЮДЕНИЯ СЛЕДУЮЩИХ УКАЗАНИЙ:

- Материал должен быть смонтирован безукоризненно и в соответствии с действующими законодательством и правилами (ИСПЕСЛ, УНИЦИГ, Пожарная служба, и т.д.).
- Химические и физические характеристики воды системы отопления должны обеспечивать избежание коррозии и образования накипи.
- Для котлов, работающих на горячей воде, вода подлежит обработке если ее жесткость выше 25 французских грал., или в случае частного добавления воды или опораживания для обслуживания.

УСЛУГИ ВНЕ ГАРАНТИИ

- По истечению гарантийного срока техническое обслуживание будет оплачиваться Потребителем в части, касающейся заменяемых деталей, стоимости рабочей силы, расходов на транспорт персонала и материалов, на основе действующих у ФЕРРОЛИ тарифов.

ОТВЕТСТВЕННОСТЬ

- Официальный персонал ф-мы "ФЕРРОЛИ" оказывает услуги обслуживания Потребителю, а монтажник отвечает за монтаж, осуществляемый в соответствии с техническими указаниями по настоящему сертификату.
- Настоящая гарантия не включает обязательства по возмещению любого ущерба, понесенного людьми или вещами.
- Никто не имеет разрешения на изменение гарантийного срока или на выдачу другого устного или письменного срока.
- Компетентный суд: ВЕРОНА.

ПОДТВЕРЖДЕНИЕ ГАРАНТИИ

- Гарантия ФЕРРОЛИ действует после выполнения следующих операций:
- Напишите ПЕЧАТНЫМИ БУКВАМИ Ваш адрес, с указанием города, почтового кода, улицы и дома.
- Напишите дату закупки котла в специальную клеточку.
- Адрес и дата закупки должны являться удобочитаемыми во всех экземплярах гарантийного сертификата.
- Гарантийный сертификат должен иметь печать продавца или монтажника.
- ОТПРАВЬТЕ СРАЗУ В АДРЕС ФЕРРОЛИ полный сертификат в специальной конверте.
- ФЕРРОЛИ поставит на сертификат СПЕЦИАЛЬНУЮ ПЕЧАТЬ и вернет его Вам.
- Срок действия гарантийных талонов автоматически истекает по истечению гарантийного срока.
- В случае неполучения гарантийного сертификата в течение 10 дней с даты отправки в адрес ф-мы ФЕРРОЛИ, ОТПРАВЬТЕ ЗАПРОС О ПОЛУЧЕНИИ ЗАКАЗНЫМ ПИСЬМОМ.
- Если гарантийный сертификат является неподтвержденным, или Потребитель не может предъявить его нашему техническому персоналу, то ГАРАНТИЯ СЧИТАЕТСЯ НЕДЕЙСТВИТЕЛЬНОЙ, Т.Е. ПРОСРОЧЕННОЙ.

Ф. "Ферроли С.п.А" снимает с себя всякую ответственность за возможные неточности настоящего буклета, если они являются опечаткой или ошибкой при переписке. Ф. "Ферроли" оставляет за собой право внести необходимые или полезные по своему мнению изменения своей продукции, сохраняя основные характеристики.



37047 San Bonifacio - VR - Italy
tel. 045/6139411 - tlx. 480172
fax 045/6100233 - 6100933
