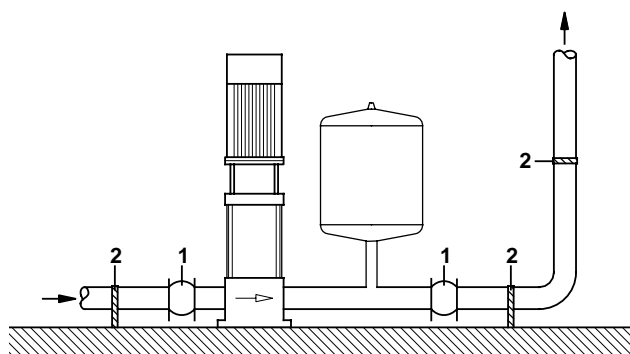


Hydro Solo-E

Краткое руководство

1 Монтаж



- 1: Компенсаторы
- 2: Трубные подвески

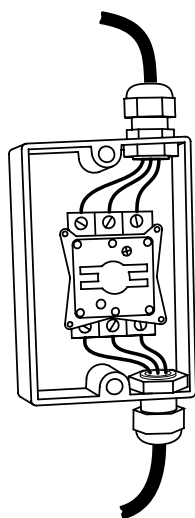
Систему повышения давления Hydro 2000 Solo-E следует устанавливать в хорошо проветриваемом помещении, чтобы обеспечить необходимое охлаждение насоса. Hydro 2000 Solo-E не пригодна для наружной установки.

Систему повышения давления можно пускать в эксплуатацию только после заполнения водой и удаления из неё воздуха.

Во избежание резонанса следует на обеих сторонах системы установить компенсаторы и трубные подвески.



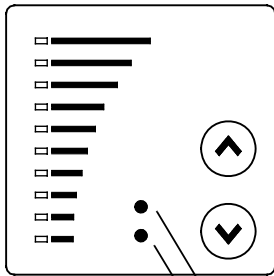
2 Подключение электрооборудования





Подключение электрооборудования должно выполняться специалистом в соответствии с местными предписаниями.

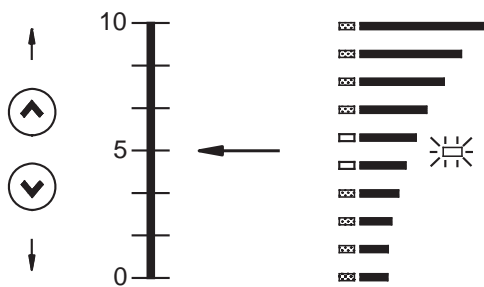
Электропитание должно быть подведено к выключателю системы повышения давления.

3 Настройка установленного значения



Зелёный (работа)
 Красный (неисправность)

Установленное значение можно задать через панель управления на клеммной коробке электродвигателя.
 Настройте установленное значение нажатием кнопки  или .



Поля, подсвеченные жёлтым, на панели управления обозначают установленное значение.

TU 3631-002-59379130-2005

96621081 0406	RU

Остаётся право на внесение изменений.