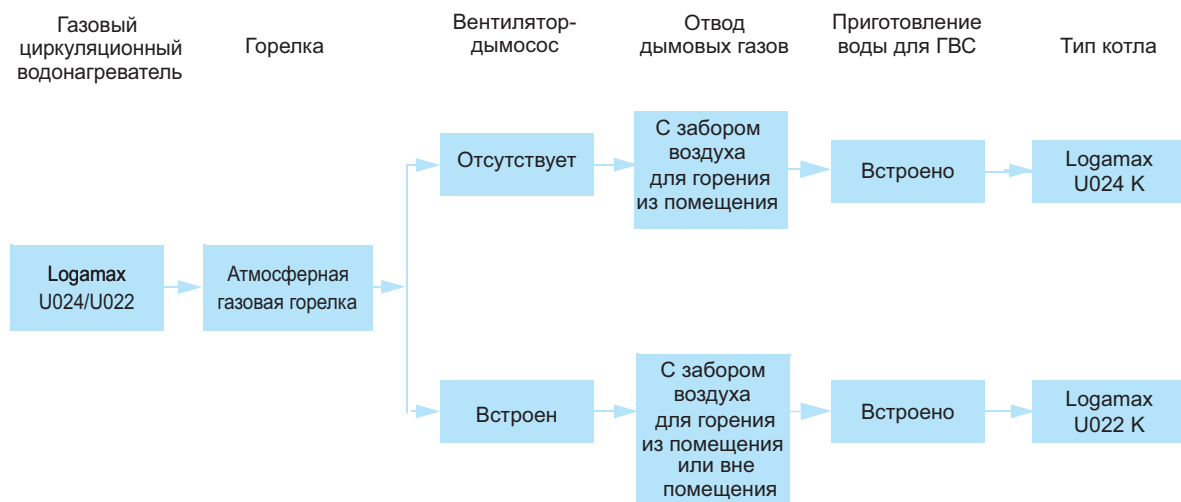




Обзор системы



2

Характеристики и особенности

Современный, универсальный и доступный по цене котел

- Типоразмер котла с диапазоном регулирования от 7,0 до 24 кВт
- Компактные легкие варианты исполнения для природного и сжиженного газа
- Система отвода дымовых газов может быть выполнена в подвалах, на этаже или на чердаке в соответствии с фактическими условиями как с забором воздуха для горения из помещения, так и вне помещения

- Газовые циркуляционные водонагреватели с проточным приготовлением воды для ГВС
- Высокий коэффициент полезного действия

Экологически чистый режим работы

- Знак CE
- Выбросы вредных веществ: NO_x - класс 2

Простое и удобное управление

- Регулирующие функции, согласованные с гидравликой установки
- Минимум действий для настройки всех функций системы управления
- Свободный выбор места установки системы управления на этаже

Быстрый монтаж, пуск в эксплуатацию и техническое обслуживание

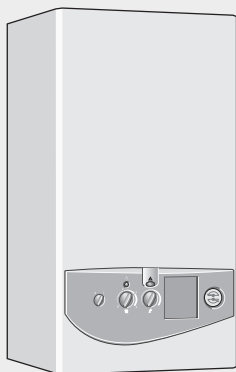
- Быстрый и простой монтаж благодаря безопасной конструкции узлов



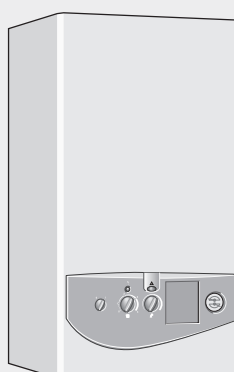
Logamax U024 K / U022 K

2

Logamax U024 K



Logamax U022 K



Обозначение	Приготовление воды для ГВС	Типоразмер котла	Артикул №	Цена руб.
U024 K	встроено	24	7 747 380 171	32.635,-
U022 K	встроено	24	7 747 380 172	34.640,-

Комплектующие

Обозначение	Артикул №	Цена руб.
Комплект для перестойки на сжиженный газ (пропан)	19 928 401	3.272,-

Комнатный термостат Buderus



Тип	Артикул №	Цена руб.
Комнатный термостат Buderus	T 636 0A1 186	923,-

- Диапазон регулирования 10 - 30 °C
- Электрические параметры: 230В
- Дифференциал 1 °C

**Logamax U024 и U022****Газовые циркуляционные водонагреватели**

- Удобны для поэтажного отопления в коттеджах на одну или несколько семей
- Коэффициент полезного действия 90 - 92 %
- Выбросы NO_x - класс 2
- Компактные, имеют небольшой вес
- Разнообразные возможности применения, особенно в жилой сфере
- Забор воздуха для горения из помещения или вне помещения
- Предохранительное оборудование (расширительный бак, насос, предохранительный клапан, устройство контроля количества воды, устройства регулирования и безопасности)
- Электронное зажигание, контроль пламени при помощи ионизационного электрода
- Широкий диапазон модулирования при приготовлении горячей воды и при отоплении
- Высокий комфорт при приготовлении го-

рячей воды: быстрая адаптация к требуемому количеству горячей воды при помощи встроенной турбины

- Интегрированная защита от замерзания (для отопительного контура), антиблокировочная система насосов

Монтаж и техническое обслуживание

- Минимальное требуемое боковое свободное расстояние только 1 см
- Доступность всех компонентов спереди

Logamax U024 K

Комбинированный циркуляционный водонагреватель с забором воздуха для горения из помещения, со встроенной проточной системой приготовления воды для ГВС.

Logamax U022 K

Комбинированный циркуляционный водонагреватель с забором воздуха для горения из помещения или извне, со

встроенной проточной системой приготовления воды для ГВС.

Горелка

- Горелка с предварительным смешиванием
- Модулированный режим работы для адаптации к мощности котла
- Горелка может работать на природном газе, все котлы пригодны для сжиженного газа (учитывать местные требования к соответствию)

Система автоматического управления горелки

- Контроль и управление всеми электронными узлами котла
- Управление с выключателем и кнопкой сброса
- Ограничение максимальной температуры котловой воды и отопительной мощности

Приготовление воды для ГВС**Прямой нагрев воды для ГВС в проточном водонагревателе**

- Вода для ГВС приготавливается проточным методом
- Этот вид применяется для нескольких точек водоразбора при условии, что они

используются одновременно

- Температура горячей воды на выходе настраивается в диапазоне от 40 до 60°C
- Используется при жесткости воды до 16° dGH (немецкий градус жесткости) (со-

держание извести)

- При значении > 16° dGH (немецкий градус жесткости) рекомендуется установка по снижению жесткости воды

Гидравлическая обвязка

- Минимальные рабочая температура 50°C
- Минимальный объем циркулирующей воды обеспечивается встроенным перепускным клапаном
- Котел устанавливается в закрытую отопительную систему с давлением до 3 бар

Мембранный расширительный бак

- Мембранный расширительный бак (8 л) уже встроен в котел
- Следует проверить, достаточен ли этот расширительный бак для отопительной системы

Предохранительный клапан

- Предохранительный клапан на 3,0 бар уже установлен в котел

Приготовление воды для греющего контура

Перед заполнением тщательно промыть установку. Заполнять котел и добавлять в него только необработанную воду из водопровода. Не допускается умягчение катионитами.

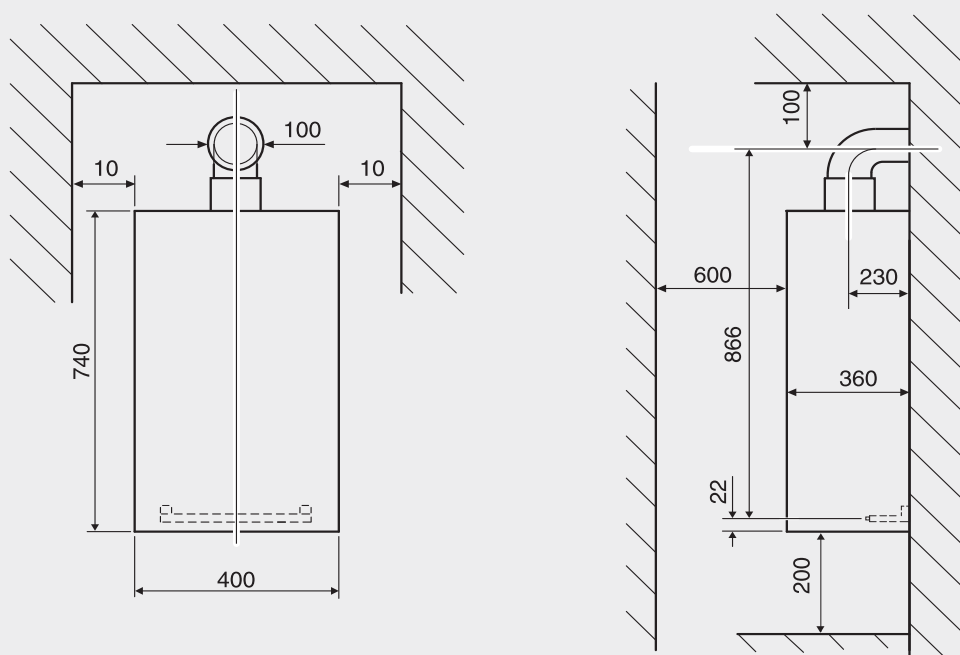
Расширительный бак должен быть правильно рассчитан. При использовании трубопроводов, пропускающих кислород, например, для отопления полов, в системе должен быть предусмотрен разрыв в виде теплообменника. Котловая вода низ-

кого качества способствует образованию шлама и приводит к коррозии. Это может привести к сбоям в работе и к повреждению теплообменника. Для предотвращения попадания шлама в настенный котел, монтируемый в уже существующую систему, рекомендуется установка грязевого фильтра в общую обратную линию. До и после фильтра нужно установить запорный орган. Если установка была тщательно промыта перед пуском в эксплуатацию и возникновение кислородной коррозии исключено, то от установки грязевого фильтра можно отказаться.

Прямое подключение в систему отопления полов не допускается.

Logamax U022

2



Logamax U022-24K			Сжиженный газ	
Максимальная номинальная тепловая мощность			24,0	24,0
Минимальная номинальная тепловая мощность			9,8	8,9
Объем подачи газа				
	"23" природный газ G20	м ³ /ч	2,63	–
	"31" сжиженный газ G30/G31	л/ч	–	1,74
Допустимое давление подаваемого газа				
	"23" природный газ G20	мбар	13	–
	"31" сжиженный газ G30/G31	мбар	–	28-30/37
Давление в форсунке при макс./мин. номинальной тепловой мощности			15,1/1,5	35/4 (G31) 28/3,5 (G30)
Отопление				
	Максимально допустимое рабочее давление (отопление)	бар	3,0	3,0
	Минимальное рабочее давление (отопление)	бар	0,5	0,5
Расширительный бак - Общая ёмкость			л	8
Горячая вода				
	Температура на выходе	°C	40 - 60	40 - 60
	Максимально допустимое давление потребляемой воды	бар	10,0	10,0
	Максимальный расход горячей воды	л/мин	10	10
Скорость потока отходящих газов при макс./мин. номинальной тепловой мощности			г/с	15,4-16,3/17,8 16,1-18,4/18,3
Температура отходящих газов при макс./мин. номинальной тепловой мощности			°C	123/101 127/100
Остаточный напор			Па	65 65
CO ₂ при макс. номинальной тепловой мощности			%	6,4-6,8 6,5-7,5
CO ₂ при мин. номинальной тепловой мощности			%	2,7 2,5
Патрубок подключения газоотвода для отходящего газа			мм	∅ 60/100 ∅ 60/100
Параметры подключения к сети питания				
	Электрическое напряжение/Частота		230/50	230/50
	Потребляемая мощность		188	188
	Класс защиты		44	44
Вес (без упаковки)				34 34
Высота x Ширина x Глубина			мм	740x400x360

Подключения:

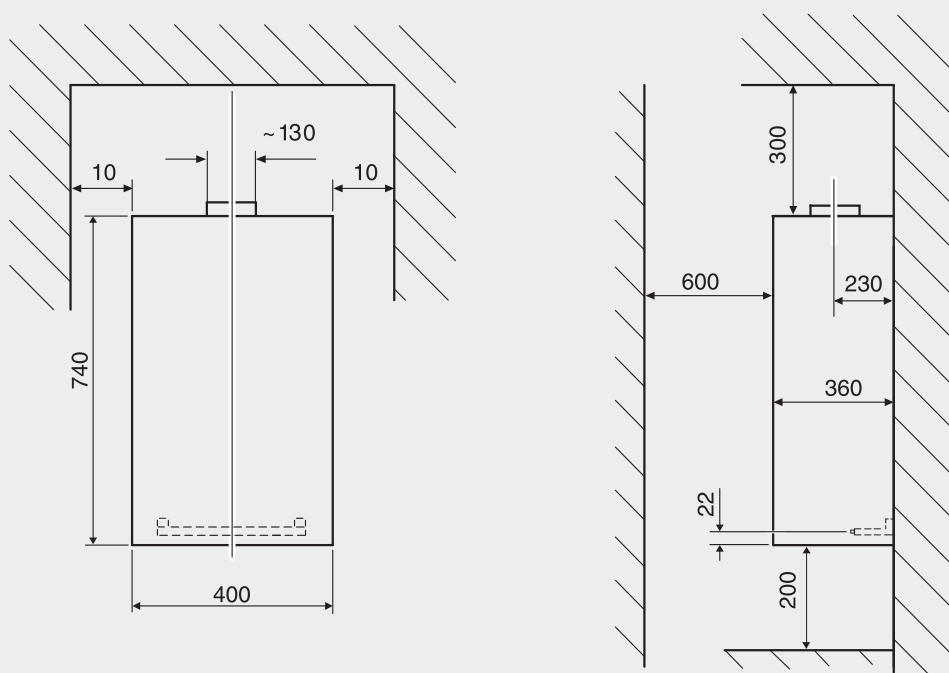
Подающий и обратный трубопровод отопления 3/4"

Холодный и горячий водопровод 1/2"

Газопровод 3/4"

Logamax U024

2



Logamax U024-24K		Ед. изм.	Природный газ	Сжиженный газ
Максимальная номинальная тепловая мощность		кВт	24,0	24,0
Минимальная номинальная тепловая мощность		кВт	7,0	7,8
Объем подачи газа				
"23" природный газ G20		м ³ /ч	2,68	–
"31" сжиженный газ G31		л/ч	–	1,74
Допустимое давление подаваемого газа		мбар	13	–
"23" природный газ G20		мбар	–	28-30/37
"31" сжиженный газ G31		мбар	14,1/1,4	33,5/3,9 (G31) 27,5/3,0 (G30)
		бар	3,0	3,0
		бар	0,5	0,5
Расширительный бак - Общая ёмкость		л	8	8
Горячая вода				
Температура на выходе		°С	40 - 60	40 - 60
Максимально допустимое давление потребляемой воды		бар	10,0	10,0
Максимальный расход горячей воды		л/мин	10	10
Необходимый напор		мбар	0,04	0,04
Скорость потока отходящих газов при макс./мин. номинальной тепловой мощности		г/с	21/16	25,7/22
Температура отходящих газов при макс./мин. номинальной тепловой мощности		°С	116/87	125/88
СО ₂ при макс. номинальной тепловой мощности		%	5,3-5,5	6,5
Патрубок подключения газоотвода для отходящего газа		мм	Ø 130	Ø 130
Параметры подключения к сети питания				
Электрическое напряжение/Частота		VAC/Гц	230/50	230/50
Потребляемая мощность		Вт	100	100
Класс защиты		IP	44	44
Вес (без упаковки)		кг	34	34
Высота x Ширина x Глубина		мм	740x400x360	740x400x360

Подключения:
 Подающий и обратный трубопровод отопления 3/4"
 Холодный и горячий водопровод 1/2"
 Газопровод 3/4"