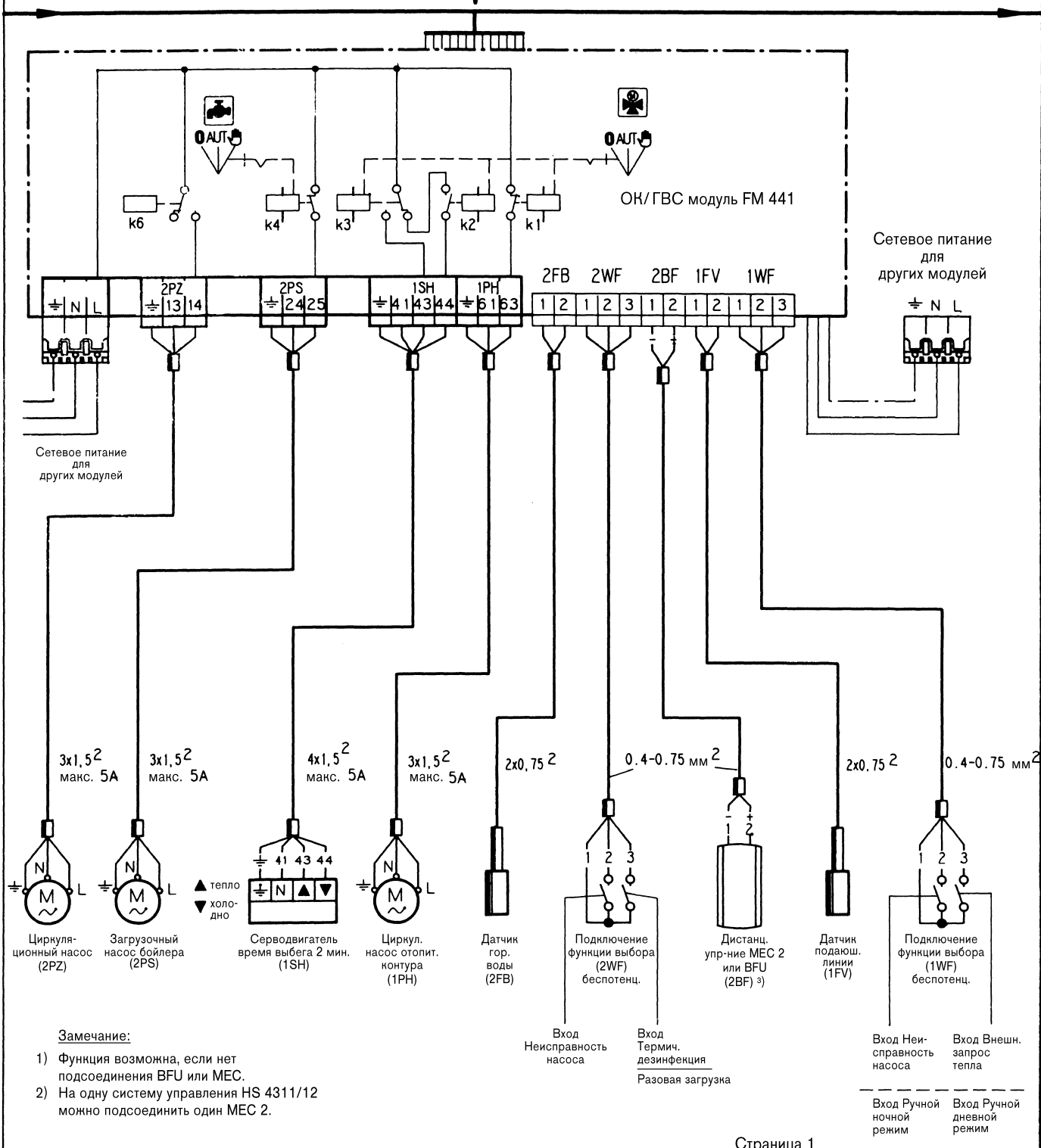


Напряжение в цепи управления 230 В
 Пониженное напряжение

Положение переключателя		
0		
AUT	Нормальный режим работы насоса	Нормальный режим

Положение переключателя			
0			
AUT	Нормальный режим работы насоса	Нормальный режим Холодное	Нормальный режим Теплое

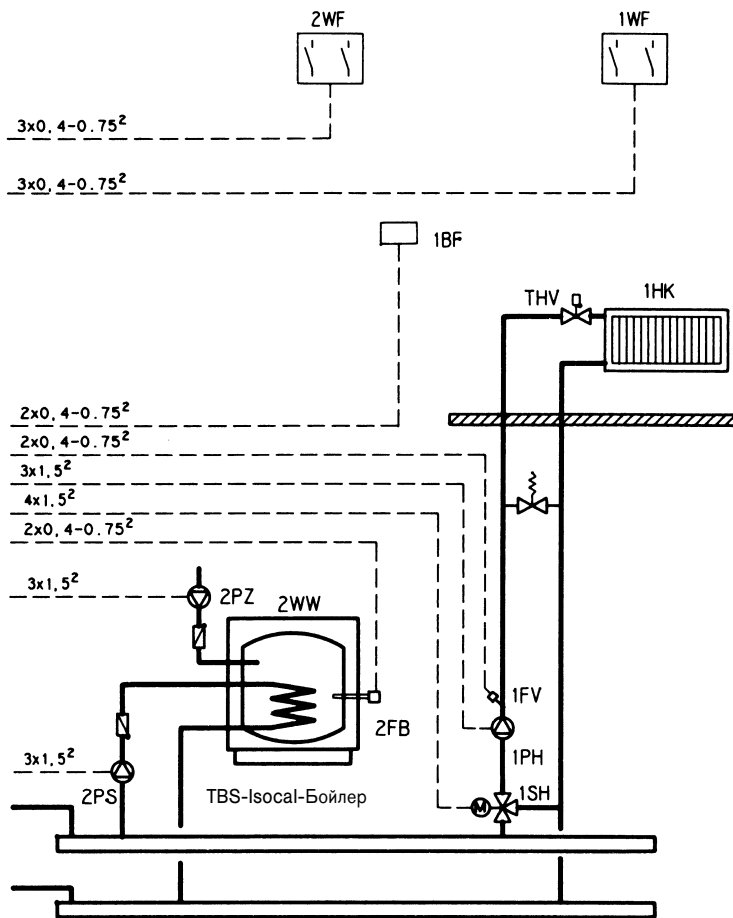


Замечание:

- 1) Функция возможна, если нет подсоединения BFU или MEC.
- 2) На одну систему управления HS 4311/12 можно подсоединить один MEC 2.

Примеры см. на обороте

1) 1)



THV Термостатический вентиль отопительного прибора
 НК Отопительный контур (ОК)
 WW Нагрев воды (ГВС)