



Wilo-S2R 3D

Инструкция по монтажу и эксплуатации

Содержание:

1 Общие сведения

- 1.1 Область применения
- 1.2 Технические данные

2 Техника безопасности

3 Транспортировка и хранение

4 Описание изделия и принадлежностей

- 4.1 Описание прибора управления
 - 4.1.1 Режимы работы
 - 4.1.1.1 Режим управления работой насосов «Основной / Резервный»
 - 4.1.1.2 Режим управления работой насосов «Основной / Пиковый»
 - 4.1.2 Датчик сигналов
- 4.2 Работа с прибором управления
- 4.3 Объем поставки
- 4.4 Принадлежности

5 Монтаж и электроподключение

- 5.1 Монтаж
- 5.2 Электроподключение

6 Ввод в эксплуатацию

- 6.1 Прибор управления
- 6.2 Датчик сигналов
- 6.3 Насос

7 Техническое обслуживание

8 Неисправности, причины и их устранение

- 8.1 Насос
- 8.2 Прибор управления

1 Общие сведения

Монтаж и ввод в эксплуатацию прибора управления должен осуществляться только квалифицированным персоналом!

1.1 Область применения

Прибор управления предназначен для автоматического и ручного управления двояным или двумя одинарными насосами в системах отопления. Переключение насосов может осуществляться по времени встроенным в прибор таймером и/или в зависимости от нагрузки по сигналу с датчика (принадлежность), за счет чего достигается оптимальная эксплуатация насосного оборудования.

1.2 Технические данные

Рабочее напряжение:	1 ~ 230 В, 3 ~ 400 В
Управляющее напряжение:	= 24 В
Частота тока:	50 Гц
Макс. подключаемая мощность:	2 x 3 кВт
Выделяемая тепловая мощность:	макс. 20 Вт
Степень защиты:	IP 41
Макс. темп. окружающей среды:	40 °С

2. Техника безопасности

Настоящая инструкция содержит основные указания, которые должны соблюдаться при монтаже и эксплуатации. Перед монтажом и пуском в эксплуатацию она обязательно должна быть изучена монтажным и обслуживающим персоналом. Необходимо выполнять не только те требования по безопасности, которые изложены в этом разделе, но и те, которые имеются в следующих разделах.

2.1 Специальные символы указаний в инструкции по монтажу и эксплуатации

Содержащиеся в этой инструкции требования по технике безопасности, несоблюдение которых может создать опасность для персонала, обозначаются общим символом опасности



Указания по технике безопасности, несоблюдение которых может нарушить работу прибора управления, обозначаются словом

Внимание!

2.2 Квалификация персонала

Персонал, выполняющий монтаж и ввод прибора в эксплуатацию, должен иметь соответствующую квалификацию для осуществления данного рода работ.

2.3 Последствия при несоблюдения правил техники безопасности

Несоблюдение правил техники безопасности может повлечь за собой тяжелые последствия как для человека, так и для оборудования. Несоблюдение указаний по технике безопасности ведет к потере всяких прав на возмещение ущерба.

Возможные последствия:

- отказ важных функций насоса;
- возникновение несчастных случаев, посредством электрического или механического воздействий.

2.4 Указания по технике безопасности для пользователя

Необходимо соблюдать существующие предписания для предотвращения несчастных случаев.

Опасность поражения электрическим током должна быть полностью исключена.

2.5 Требования по технике безопасности при проверке и монтаже

Пользователь должен заботиться о том, чтобы все работы по проверке и монтажу производились авторизованным и квалифицированным персоналом, тщательно изучившим данную инструкцию по монтажу и эксплуатации.

Работы с прибором управления можно производить только при отключенном от сети насосе и после полной его остановки.

2.6 Самовольное изменение конструкции и изготовление запасных частей

Изменения в приборе управления допустимы только после согласования с производителем. Оригинальные запасные части и авторизованные производителем комплектующие гарантируют безопасность и надежность работы. Применение других запасных частей приводит к тому, что производитель не несет ответственность за возможные последствия.

2.7 Недопустимые способы эксплуатации

Работоспособность и безопасность поставляемого прибора управления гарантируется только при полном соблюдении требований раздела 1 настоящей инструкции. Параметры и их допустимые пределы, приведенные в каталоге/техническом паспорте и инструкции по монтажу и эксплуатации, ни в коем случае не должны быть нарушены.

3 Транспортировка и хранение

Внимание!

Прибор следует защищать от воздействия влаги. Во избежание выхода прибора из строя, его транспортировка и хранение допустимы в диапазоне температур от -10°C до $+50^{\circ}\text{C}$.

4 Описание изделия и принадлежностей

4.1 Описание прибора управления (рис. 1)

Прибор может управлять работой как однофазных, так и трехфазных насосов с «сухим» и «мокрым» ротором.

Прибор управления не изменяет частоты вращения мотора насоса с «мокрым» ротором, имеющего встроенный переключатель, при помощи которого задается желаемая частота вращения.

4.1.1 Режимы работы:

Возможны два режима управления работой насосов:

4.1.1.1 Режим управления работой насосов «Основной / Резервный»:

- **Переключение при неисправности:** в системах отопления, где требуется повышенная надежность, один из насосов имеет функцию резервного насоса и запускается при неисправности основного. В этом случае прибор управления производит автоматическое переключение на резервный насос.
- **Переключение по времени:** при помощи таймера можно установить, чтобы один или несколько раз в сутки происходило переключение насосов. Так, например, можно установить частоту вращения насоса I на максимум, а на-

Возможны технические изменения!

соса II на минимум. При этом насос I будет работать днем в период высокого теплотребления, а ночью при низком теплотреблении таймером включится насос II (снижение энергопотребления в ночное время). Во время переключения оба насоса работают вместе прим. 5 секунд.

- **Переключение в зависимости от нагрузки:** в дополнение к переключению насосов по таймеру, оно может также осуществляться по сигналу с датчика.

4.1.1.2 Режим управления работой насосов «Основной / Пиковый»:

Насос II работает в качестве основного насоса в период низкого теплотребления, насос I подключается на параллельную работу в качестве пикового насоса в часы пиковых нагрузок.

Подключение **пикового насоса** может осуществляться:

- таймером **по времени или**
- по сигналу с **датчика**, например, с **ростом теплотребления** (нагрузки).

При наличии обоих регулируемых параметров (время и нагрузка) переключение по таймеру имеет приоритет.

4.1.2 Датчик сигналов:

- **Таймер:** встроен в прибор управления и позволяет осуществлять переключение насосов через задаваемый промежуток времени.
- **Датчик температуры Wilo TF** (принадлежность): измеряет температуру, например, в прямом трубопроводе (T).
- **Датчик перепада температур Wilo SK 610** (принадлежность): измеряет перепад температур в прямом и обратном трубопроводе (ΔT).

Оба датчика температуры при работе в режиме:

Основной/Резервный переключают на насос I (насос с большей частотой вращения), при превышении заданного значения температуры

Основной /Пиковый включают насос пиковой нагрузки на параллельную работу, при превышении заданного значения температуры

- **Дифференциальный манометр Wilo DDM** (принадлежность): измеряет перепад давлений в прямом и обратном трубопроводе в пределах заданного диапазона перепада давлений. Диф.манометр подает сигнал на насосы при работе в режиме:


Основной/Резервный переключает на насос I (насос с большей частотой вращения), при превышении заданного значения перепада давления

Основной /Пиковый включает насос пиковой нагрузки на параллельную работу, при превышении заданного значения перепада давления

4.2 Работа с прибором управления


- **Переключатель** (рис. 1, поз.1):

 I = Ручной режим работы насоса I.

 II = Ручной режим работы насоса II, аналогичный режиму работы насоса I.

0 = Прибор выключен, таймер продолжает работать.

 RESERVE I/II = автоматический режим: Основной/Резервный, см. п. 4.1.

 ADDITION I+II = автоматический режим: Основной/Пиковый, см. п. 4.1.

- **Таймер** (поз. 2):

Предназначен для автоматического переключения/включения насосов по времени. Каждое из 96 делений таймера соответствует 15 минутам. При вводе в эксплуатацию необходимо установить текущее время. Для этого поворачивайте диск таймера на приборе управления по часовой стрелке, пока текущее время не совпадет с отметкой на корпусе прибора. В период времени, соответствующий делениям таймера, смотрящим:

наружу в режиме «Основной/Резервный» работает насос I, в режиме Основной/Пиковый - насос II.

внутри в режиме «Основной/Резервный» работает насос II, в режиме Основной/Пиковый - насосы I + II, в зависимости от наличия или отсутствия сигнала от датчика в системе.

См. также рисунки на фронтальной панели прибора.

- **Индикатор неисправности** (поз. 3):

Индикатор красного цвета загорается при срабатывании защиты мотора в следствие перегрузки. Мотор остается выключенным до его разблокировки (см. раздел 8, неисправности).

- **Индикаторы рабочего состояния** (поз. 4):

Два индикатора зеленого цвета сигнализируют работу насосов.

4.3 Объем поставки

- Прибор управления S2R3D,
- Крепежные элементы,
- Отвертка,
- Инструкция по монтажу и эксплуатации.

4.4 Принадлежности

Принадлежности заказываются и поставляются отдельно:

- Датчик температуры Wilo-TF,
- Датчик перепада температур Wilo-SK 610,
- Дифференциальный манометр Wilo-DDM:
диапазон давлений до 0,6 бар - DDM 6,
диапазон давлений до 1,0 бар - DDM 10,
диапазон давлений до 1,6 бар - DDM 16.

5 Монтаж и электроподключение

5.1 Монтаж

Прибор управления может монтироваться как на стене, так и в имеющемся распределительном шкафу.

- **Настенный монтаж** (рис. 2):
 - Снимите верхнюю часть корпуса с рамкой, открутив винты,
 - Просверлите отверстия в стене, используя промежуточную раму как шаблон.
 - Прикрутите прибор к стене,
 - Выполните электроподключение согласно схеме (см. раздел 5.2),
 - Прикрутите верхнюю часть корпуса с рамкой.
- **Монтаж в распределительном шкафу** (рис. 3):
 - Снимите верхнюю часть корпуса с рамкой, открутив винты,
 - Разметьте дверцу шкафа, используя промежуточную раму в качестве шаблона, вырежьте отверстие для прибора и просверлите отверстия для крепления,
 - Прикрутите прибор на внутренней стороне дверцы распределительного шкафа (винты входят в комплект поставки),
 - Выполните электроподключение согласно схеме (см. раздел 5.2),
 - Закрепите верхнюю часть корпуса без промежуточной рамы на дверце шкафа.

5.2 Электроподключение (рис. 4 и рис. 6)



Электроподключение должно проводиться в соответствии с Правилами устройства электроустановок (ПУЭ) квалифицированными специалистами, имеющими разрешение на проведение данного вида работ.

- Проверьте вид тока и напряжение питающей сети, которые должны соответствовать данным, указанным на шильдике прибора,
- Проверить номинальные токи управляемых насосов на их шильдиках,
- Электрическое подключение согласно VDE 0700 (Часть 1) следует осуществлять через электропроводку со штепсельным разъемом или автоматическим выключателем, имеющими зазор между контактами мин. 3 мм.
- Сетевые предохранители: 16А, инерционные (рис. 4),
- Заземлите прибор управления,
- **Указания по работе с клеммами:** на рис. 5 показано, как нужно открывать клеммы входящей в комплект поставки отверткой. Одна клемма предназначена для подключения только одного провода.
- **Подключение по рис. 4 и рис. 6** производить следующим образом:
 - **Подключение к сети** (электрокабель поставляется заказчик).
Трехфазный ток: подключите кабель 5 x 1,5 мм² к клеммам L1, L2, L3, N, PE,
Однофазный ток: подключите кабель 3 x 1,5 мм² к клеммам L1, N, PE. Клеммы L2 и L3 замкните перемычкой.
 - **Подключение насосов:**
 - Питающий кабель прокладывайте таким образом, чтобы он не соприкасался с трубопроводом, корпусами насоса и мотора (рис. 4, поз. 3).
 - Откройте клеммные коробки насосов,

Возможны технические изменения!

- Проложите питающий кабель для насосов,
- Проведите концы кабеля через кабельный ввод и подключите их к насосу в соответствии с обозначениями на клеммной колодке.
- **Насосы с «мокрым» ротором с контактами WSK:**
 - **Трехфазные насосы:** кабель 7x1,5 мм², соедините клеммы мотора L1, L2, L3, PE с клеммами прибора U, V, W, PE. Переключатель S2 на плате прибора разомкнут (рис. 6).
 - **Однофазные насосы:** кабель 5x1,5 мм², соедините клеммы мотора L1, N, PE с клеммами прибора W, N, PE. Клеммы U и V замкните перемычкой. Замкните переключатель S2 на плате прибора (рис. 6).

Клеммы защиты мотора WSK однофазных и трехфазных насосов подключите к одноименным клеммам прибора управления 15 и 10.

Защита мотора обеспечивается встроенным в прибор управления устройством защиты мотора по току. Поворачивая ручку потенциометра P1 и P2 (рис. 6) необходимо установить номинальный ток мотора каждого насоса (см. фирменную табличку на насосе), диапазон настроек от 1 до 10 А.

- **Насосы с «мокрым» и «сухим» ротором без контактов WSK:**
 - Трехфазные насосы: кабель 5x1,5 мм², соедините клеммы мотора L1, L2, L3, PE с клеммами прибора U, V, W, PE на клеммной колодке.
 - Однофазные насосы: кабель 3x1,5 мм², соедините клеммы мотора L1, N, PE с клеммами прибора W, N, PE. Клеммы U und V замкните перемычкой. Замкните переключатель S2 на плате прибора (рис. 6).

Защита мотора обеспечивается встроенным в прибор управления устройством защиты мотора по току. Поворачивая ручку потенциометра P1 и P2 (рис. 6) необходимо установить номинальный ток мотора каждого насоса (см. фирменную табличку на насосе), диапазон настроек от 1 до 10 А.

Клеммы подключения контактов WSK 15 и 10 необходимо замкнуть перемычкой.

- **Включение/Выключение прибора по внешнему сигналу:**
На клеммы "Ext. Aus" (Внеш. Выкл.), после удаления перемычки, можно подключить кабель дистанционного вкл/выкл насоса, макс. длина кабеля 100 м (2 x 1,5 мм²). При выключении прибора по этой команде все функции, за исключением таймера, выключены. Квитирование (сброс) неисправности через "Ext. Aus" невозможно.

Внимание! Не подводить на клеммы "Ext. Aus" внешнее напряжение!

- **Внешнее управление при работе с датчиком сигналов:**
К клеммам "Geber" (датчик) и "Anschluß SK610" (подключение SK 610) могут подключаться следующие датчики. Перед подключением датчика удалите перемычки между клеммами I и IV.
 - Датчик температуры TF (кабель 4x1,5 мм² - поставляется заказчиком)
 - Датчик перепада температур SK 610 с 6-жилн. кабелем (в компл. с SK 610)
 - Дифференциальный манометр DDM с 4-жилным кабелем (в компл. с DDM)
 Указания по подключению датчиков изложены в инструкциях по монтажу и эксплуатации соответствующего датчика.

- **Клеммы беспотенциальной обобщенной сигнализации о работе (SBM) и неисправности (SSM):**

Клеммы предусмотрены для подключения к внешнему пульту управления с сигнальным устройством (например, лампочка, звонок и т.д.). Клеммы выполнены в виде беспотенциальных перекидных контактов с макс. нагрузкой 250 В (пер. ток), 1А.

- **Клеммы беспотенциальной отдельной сигнализации о работе и неисправности:**

Беспотенциальная отдельная сигнализация о работе и неисправности осуществляется с помощью дополнительной платы (опция), имеющей также клеммы для подключения прибора к внешнему пульту управления.

6 Ввод в эксплуатацию

6.1 Прибор управления

Перед первым включением прибора все электрические соединения должны быть проверены на корректное исполнение и, в особенности, на зануление и заземление, которые выполняются согласно местным предписаниям.

- Проверьте направление вращения моторов трехфазных насосов, для этого кратковременным включением (переключатель в положении "Hand") проверьте, совпадает ли направление вращения со стрелкой на корпусе насоса или фирменной табличке. При неверном направлении вращения поменяйте местами 2 фазы.
- Проверьте работоспособность системы на возможность реализации режимов работы, описанных выше (см. п. 4.1).
- Установите на таймере желаемую настройку.

6.2 Датчик сигналов

Для монтажа, ввода в эксплуатацию и настроек выбранного датчика сигналов изучите соответствующую инструкцию по монтажу и эксплуатации.

6.3 Насос

Для монтажа и ввода в эксплуатацию насоса изучите инструкцию по монтажу и эксплуатации насоса.

7 Техническое обслуживание

Прибор управления не требует технического обслуживания.

8 Неисправности, причины и их устранение

8.1 Насос: см. инструкцию по монтажу и эксплуатации насоса.

8.2 Прибор управления:

- **Сигнализация неисправности**, горит красный индикатор:

Сработала защита мотора. Мотор остается выключенным до тех пор, пока не произойдет его ручная разблокировка. Для этого переведите главный переключатель на приборе управления (рис. 1, поз. 1) в положение "0" и минимум через 25 сек. переведите его в желаемое положение режима работы. Разблокировка через "Ext. Aus" невозможна.

При повторном срабатывании защиты мотора, насос должен проверить специалист сервисной службы Wilo.

Обрыв фазы также сопровождается загоранием красного индикатора. Прибор автоматически выключается, а при появлении фазы – снова автоматически включается.

При положении переключателя "0" также горит красный индикатор.

- **Исчезновение напряжения сети:**

При возобновлении подачи напряжения прибор автоматически включается и восстанавливается предыдущий режим работы насосов.

Внимание! Необходимо синхронизировать на таймере текущее время.

Применяйте электронный таймер с программой на день/неделю и резервным ходом до 120 ч (опция).

- **Неисправности в электронике:**

Электронная плата прибора управления (230 В) защищена плавким предохранителем (5x20 мм) с током срабатывания 0,1 А. При срабатывании предохранителя его необходимо заменить аналогичным. При возникновении других неисправностей обращайтесь в сервисную службу Wilo. При отказе работы прибора в автоматическом режиме, для обеспечения работоспособности насосов, возможна их периодическая эксплуатация на установленной частоте вращения в ручном режиме, который задаётся с помощью главного переключателя (положения "Hand I" или "Hand II").

- Рисунки:**
1. Фронтальный вид прибора управления с обозначениями позиций,
 2. Настенный монтаж,
 3. Монтаж на дверце шкафа управления,
 4. Схема подключения прибора управления с насосом и датчиками,
 5. Подключение проводов к клеммам,
 6. Изображение платы с указаниями для переключателя S2.

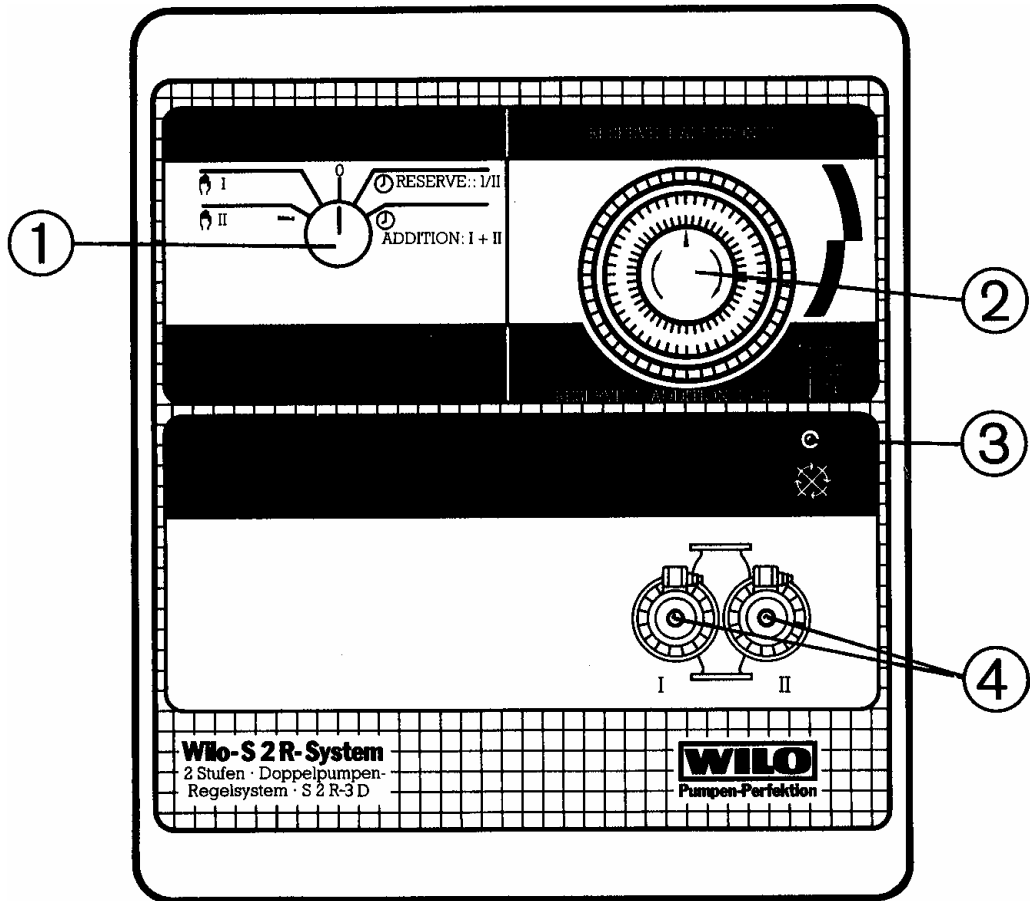


Рис. 1

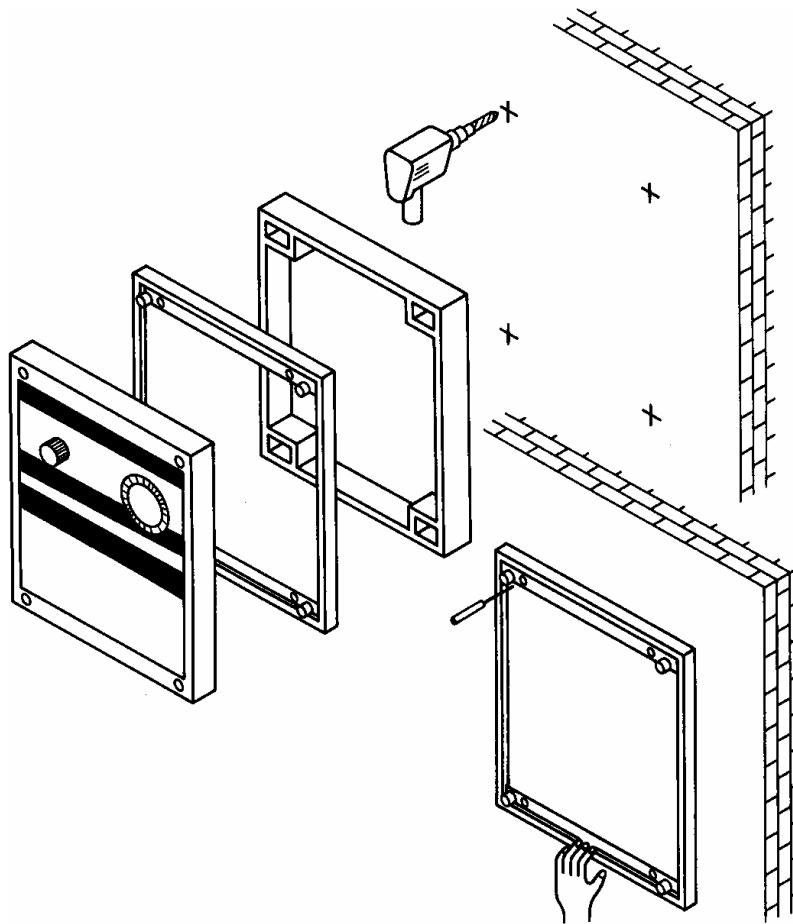


Рис. 2

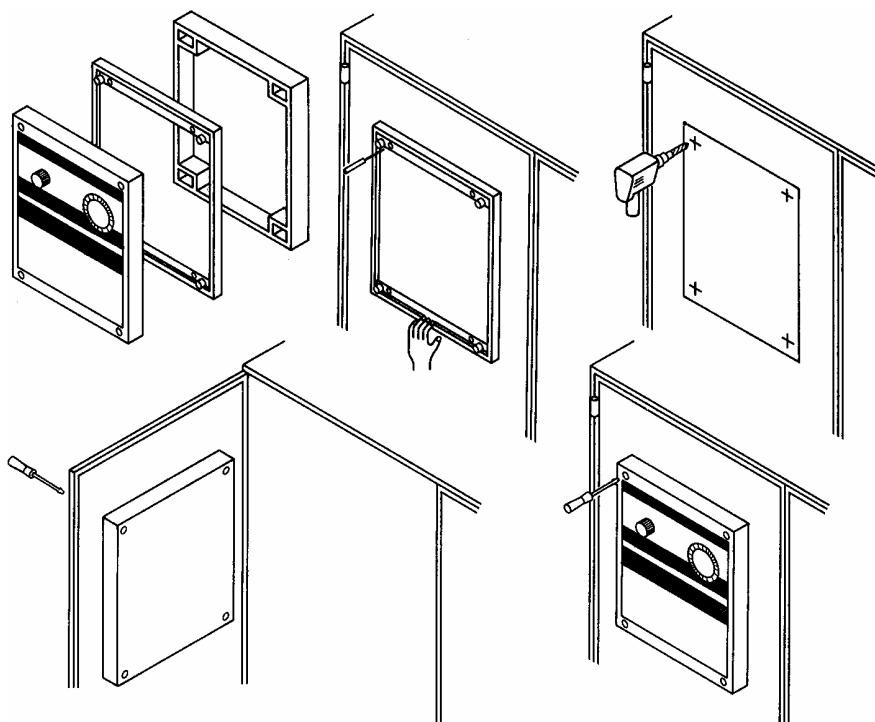


Рис. 3

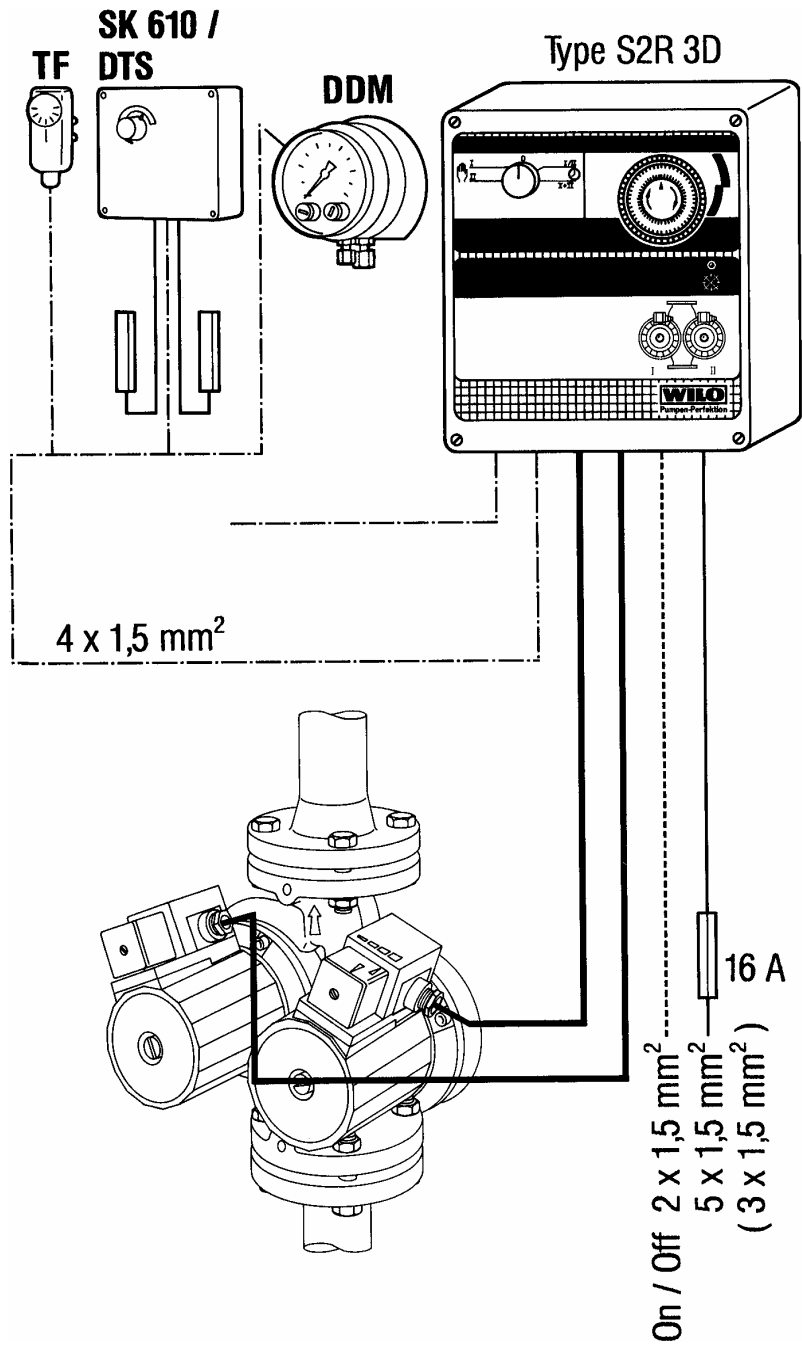


Рис. 4

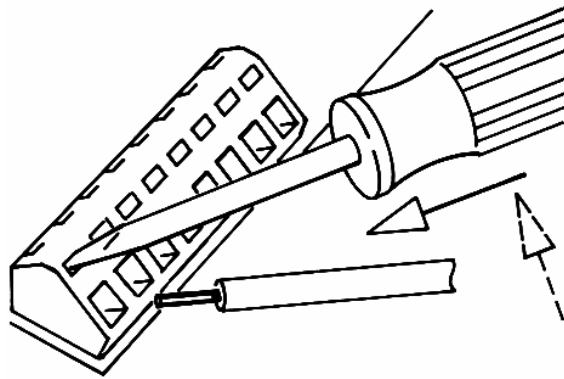


Рис. 5

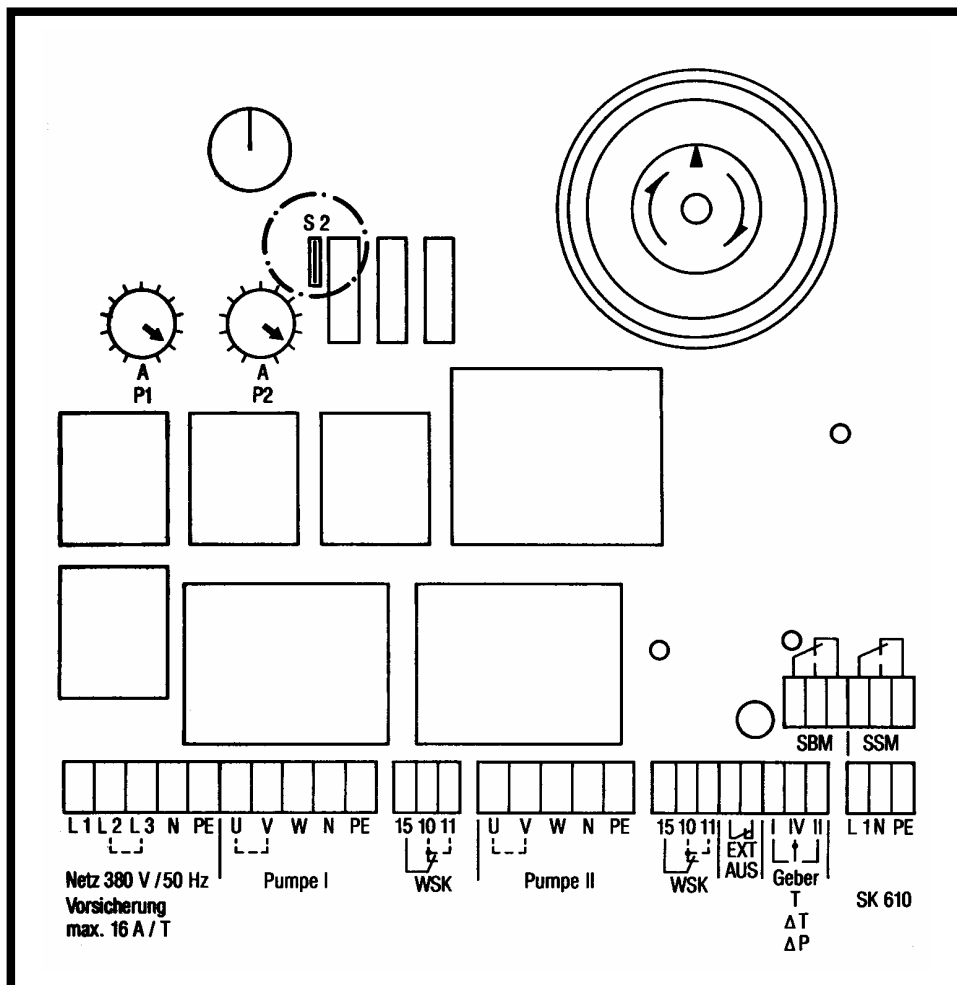


Рис. 6

Сервисные партнеры

ООО ВИЛО РУС



Астрахань

ООО ЭЛЕКТРОТЕХНИЧЕСКАЯ КОМПАНИЯ 8512 36 32 33

Барнаул

ЗАО КЕЙ СИ ГРУПП 3825 62 28 99

Владивосток

ООО АКВАДОМ 4232 33 30 77

Владимир

ООО ВЛАДИМИРТЕПЛОГАЗСТРОЙ 4922 44 36 16

Вологда

ООО АКВАТОН 8172 75 14 14

Волгоград

ООО АРИКОМ 8442 97 21 28

Воронеж

ООО ЭНКОР-СЕРВИС 4732 39 24 84

Екатеринбург

ЗАО СТКС 343 379 98 99

ООО ТПК РУТЕНА УРАЛ 343 374 18 22

ЗАО РУБЕЖ 343 256 33 76

Иркутск

ЗАО ВЭКОС 3952 32 42 01

ООО УСПЕХ-ВЕНТ 3952 25 58 58

Казань

ООО ТАТГАЗСЕЛЬКОМПЛЕКТ 8432 55 40 00

ЗАО ТПК ВИД 843 260 62 03

Калининград

ООО ВИЛОТЕРМ-ИНЖЕНЕРНЫЕ СИСТЕМЫ 4012 68 53 33

ООО КОНТУР ИМПЕКС 4012 56 94 34

Калуга

ООО РЕМСТРОЙТЕХНО 4842 54 93 05

Кемерово

ЗАО КЕЙ СИ ГРУПП 3842 37 70 99

Киров

ТОРГОВЫЙ ДОМ ЭНЕРГИС 8332 25 58 09

Краснодар

ООО САНТЕХМОНТАЖ ПЛЮС 861 235 45 30

Красноярск

ООО ПРОМКОНСАЛТИНГ 3912 90 00 99

Курган

ИП ОВСЯННИКОВ В. Л. 3522 53 52 14

Курск

ООО МП ТЕПЛОЭНЕРГЕТИК 4712 32 47 40

Липецк

ООО ТЕПЛОДОМОНТАЖ-ТВМ 4742 77 53 16

Москва

ООО РИЦА-СЕРВИС 495 153 21 57

ГРУППА КОМПАНИЙ МОВЕКС-ТМ 495 777 33 36

ООО ЭКО-ГРУПП 495 942 57 01

Нижний Новгород

ООО НОВАТЕРМ 8312 78 07 75

Новороссийск

ООО ТЕХНОКОМ 8617 77 07 03

Новосибирск

ЗАО КУЗБАСС 383 267 59 54

ЗАО НПП-ЭНЕРГИЯ 383 275 93 83

ЗАО КЕЙ СИ ГРУПП 383 217 39 54

Омск

ОДО ПРЕДПРИЯТИЕ ВЗЛЕТ 3812 60 02 32

Оренбург

ООО ОРЕНБУРГТЕПЛОМОНТАЖ 3532 52 71 44

Пенза

ООО ПЕНЗАГАЗКОМПЛЕКТ 8412 52 46 62

Пермь

ООО ВЕТЛАН-КОМФОРТ 342 290 99 00

ООО СТКС-ПЕРМЬ 342 219 54 08

Ростов-на-Дону

ЗАО ТД СИМЕОН-ИНЖИНИРИНГ 863 250 63 38

ООО СТВСЕРВИС 863 220 61 06

Самара

ООО ПКМП КУБ 846 269 71 40

Санкт-Петербург

ООО ЭДС 812 323 08 75

ЗАО СЗЭМО ГМК 812 331 00 96

Саранск

ООО ГАЗКОМПЛЕКТ 8342 48 05 25

Саратов

ООО ЭЛЬГЕН 8452 21 55 41

Ставрополь

ООО СТРОЙПОЛИМЕР 8652 95 67 51

Сургут

СНМУП ЭНЕРГОСЕРВИС 3462 22 45 09

Томск

ЗАО КЕЙ СИ ГРУПП 3822 55 01 01

Тула

ООО ТЕПЛОСЕРВИС 4872 70 01 13

Тюмень

ООО ЖИЛСТРОЙСЕРВИС 3452 75 26 71

Ульяновск

ООО ИНСТАЛ-ТЕПЛОСЕРВИС 8422 43 44 24

Уфа

ООО АКВА-ЦЕНТР 3472 91 21 21

СТКС-УФА 3472 64 49 19

Хабаровск

ООО ХАБАРОВСКИЙ Ц. Э. Р. С. 4212 48 39 43

ООО ГИДРОЛЮКС 4212 21 10 23

Чебоксары

ООО ЮРАТ 8352 63 01 15

Челябинск

НПФ ВОСТОК-ЗАПАД 351 261 22 01

ООО ФИРМА УРАЛВОДОПРИБОР 351 257 12 39

Якутск

ООО КЛИМАТЕХНИКА XXI 4112 44 74 25



ООО ВИЛО РУС
Россия 123592 Москва
ул. Кулакова 20
Т +7 495 7810690
Ф +7 495 7810691
wilo@orc.ru
www.wilo.ru

Филиалы ООО ВИЛО РУС

Владивосток/склад
4232 49 60 64

Екатеринбург/склад
343 345 03 50

Иркутск
3952 56 34 24

Казань/склад
843 545 02 22

Калининград/склад
4012 30 34 12

Краснодар
861 225 16 33

Красноярск/склад
3912 90 00 26

Москва/склад
495 781 06 94

Нижний Новгород
8312 77 76 06

Новосибирск/склад
383 210 62 92

Омск
3812 24 07 95

Пермь
342 240 28 39

Ростов-на-Дону/склад
863 267 30 95

Самара/склад
846 277 84 19

Санкт-Петербург
812 329 01 86

Саратов
8452 34 13 10

Смоленск
4812 64 17 00

Тула
4872 31 54 51

Тюмень
3452 49 49 28

Уфа
3472 37 00 59

Хабаровск/склад
4212 27 18 60

Челябинск
351 749 93 89