



САМОВСАСЫВАЮЩИЙ ПЕРЕНОСНОЙ НАСОС

ИНСТРУКЦИЯ ПО МОНТАЖУ И ЭКСПЛУАТАЦИИ



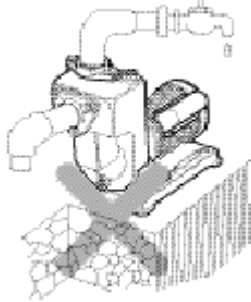

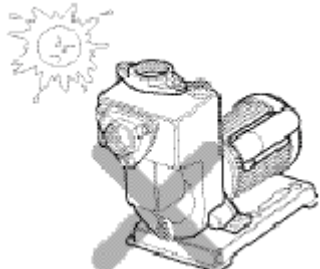


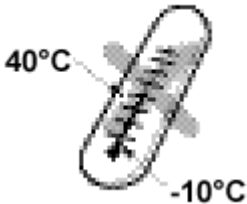

PU-S400E
PU-400E

Ознакомьтесь с этой инструкцией перед вводом
оборудования в эксплуатацию

<http://www.wilo-lgpumps.com>

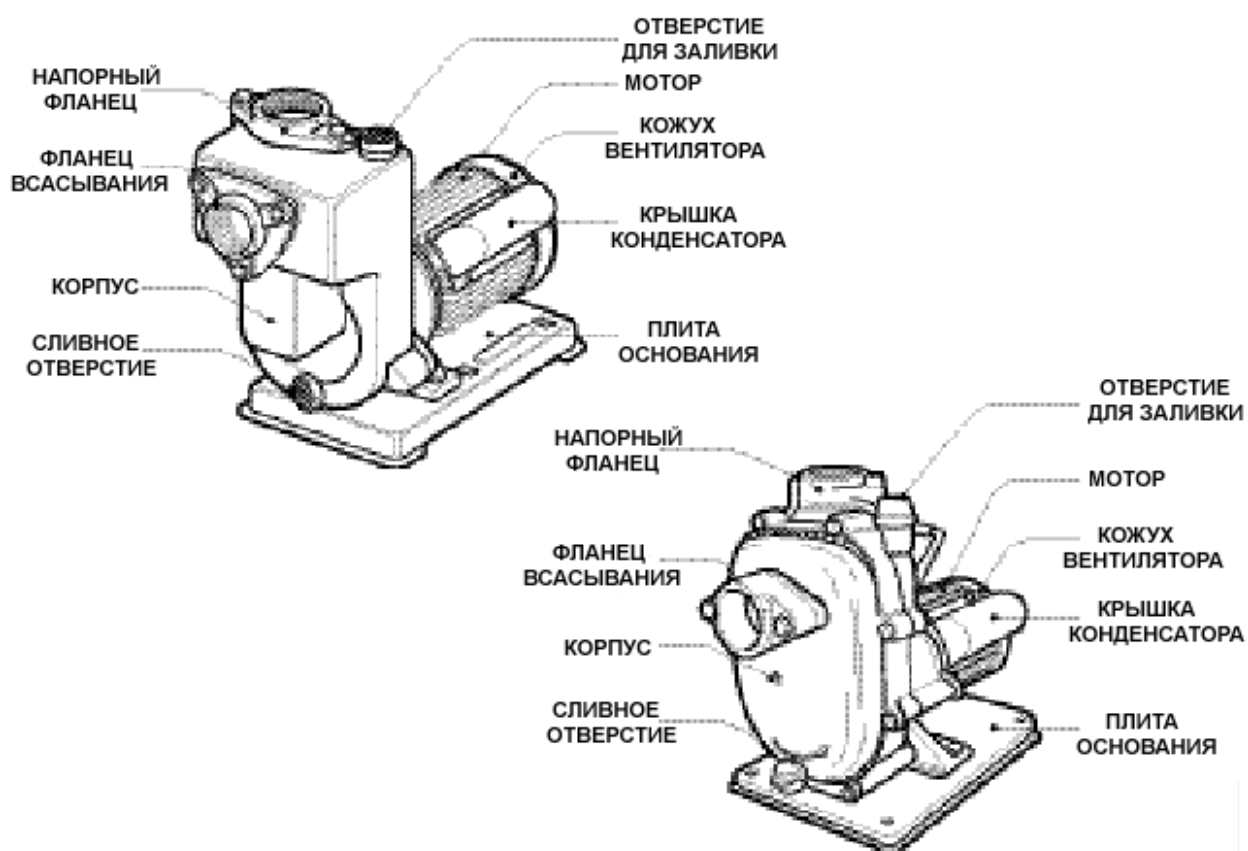
1. МЕРЫ ПРЕДОСТОРОЖНОСТИ

 <p>МЕДНАЯ ПЛАСТИНА ИЛИ СТЕРЖЕНЬ ВО ВЛАЖНОЙ ЗЕМЛЕ (ГЛУБЖЕ, ЧЕМ 75 СМ)</p>	<p>1. Перед вводом в эксплуатацию обеспечьте заземление. Это позволит Вам избежать поражения электрическим током, если изоляция будет не в порядке. Избегайте попадания влаги в штепсельный разъем. При выполнении заземления примите все меры предосторожности.</p>
 <p>ГАЗОПРОВОД КАБЕЛЬ ЗАЗЕМЛЕНИЯ</p>	<p>Подключайте заземление при выключенном питании. Во избежание взрыва не подсоединяйте заземление к газовым трубам.</p>
 <p>ТОПЛИВО</p>	<p>2. Избегайте работы при «сухом ходе». Это приводит к преждевременному выходу насоса из строя и является причиной неполадок в электродвигателе.</p>
 <p>АЛКОГОЛЬ</p>	<p>3. Не используйте насос для перекачивания других жидкостей, кроме воды. При использовании с легко воспламеняемыми жидкостями имеется опасность возгорания и выхода насоса из строя.</p>
	<p>4. Никогда не накрывайте установку одеялом или другой материей для предотвращения замерзания в холодную погоду. Так как это может вызвать возгорание.</p>
	<p>5. Избегайте воздействия прямых солнечных лучей и атмосферных осадков. Подобные воздействия сокращают срок службы насоса и могут явиться причиной поражения электрическим током.</p>

	<p>6. Избегайте использования насоса при температуре окружающей среды ниже -10°C и выше $+40^{\circ}\text{C}$, а также для перекачивания воды, температура которой превышает $+40^{\circ}\text{C}$. Это сокращает срок службы насоса.</p>
	<p>7. При перекачивании воды из колодца с большим содержанием песка, необходимо использовать фильтр. Это поможет избежать разрушения рабочего колеса и, соответственно, падения характеристик насоса.</p>
<p>8. Допустимо напряжение в сети в пределах не более $\pm 10\%$ от номинального. В противном случае срок службы насоса существенно сократится</p>	

2. НАСОС И ЕГО ПРИНАДЛЕЖНОСТИ

■ Перед использованием проверьте комплектность поставки. Насос и его принадлежности состоят из:



3. ТЕХНИЧЕСКИЕ ХАРАКТЕРИСТИКИ

ПАРАМЕТР \ МОДЕЛЬ	PU-S400E/PU-400E
Потребляемая мощность	600 Вт
Мощность на выходе	400 Вт
Электроподключение	220 В, 50 Гц
Напор	9 м
Высота всасывания	макс. 6 м
Подача	100 л/мин при напоре 7 м
Диаметр патрубков	40 мм (1½")

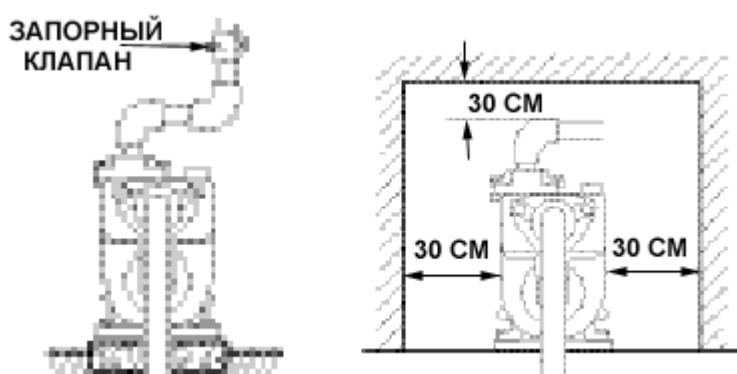
4. ПРИМИТЕ К СВЕДЕНИЮ ПЕРЕД УСТАНОВКОЙ

	Высота всасывания	Макс. длина горизонтального участка всасывающего трубопровода
	6 м	26 м
	5 м	37,5 м
	4 м	49 м
	3 м	50 м

■ Устанавливайте насос как можно ближе к колодцу, однако, если по каким-либо обстоятельствам это невозможно, помните, что максимальная длина горизонтального участка всасывающего трубопровода ограничена в соответствии с высотой всасывания (см. таблицу выше).

При определении высоты всасывания следует учитывать падение уровня воды в колодце в засушливый период.

5. РУКОВОДСТВО ПО УСТАНОВКЕ



- Установите запорную арматуру на напорном трубопроводе сразу за насосом для удобства работ по проверке, ремонту или замене насоса.
- Для установки выберите место, где насос был бы легко доступен для монтажа, проверки и ремонта. Соблюдайте это условие также и при установке насоса в ограниченном пространстве.
- Старайтесь минимизировать количество колен в трубопроводе, чтобы избежать утечек и снизить сопротивление трубопровода.
- Рекомендуется устанавливать насос на бетонном фундаменте для обеспечения устойчивой конструкции.
- Используйте стандартные трубы подходящего диаметра.
- Ни в коем случае не допускайте «сухого хода» насоса, так как это приведет к выходу из строя торцевого уплотнения, рабочего колеса и существенно сократит срок службы насоса.

6. ВВОД В ЭКСПЛУАТАЦИЮ

До тех пор, пока насос не заправлен водой, он не является самовсасывающей системой. В самом начале насос необходимо заправить водой и вводить в эксплуатацию, произведя следующие действия:

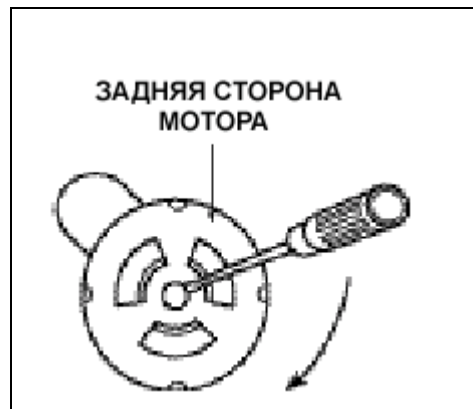
1. Отвернуть пробку отверстия для заливки, заправить насос водой, установить пробку на место.
2. Прежде, чем включить насос, следует открыть кран на напорной магистрали.
3. Включите насос, вставив вилку в розетку. Через несколько минут насос должен начать подавать воду.
4. Если подачи воды не происходит, возможно, залитой в насос воды недостаточно. Повторите процедуру заполнения насоса.



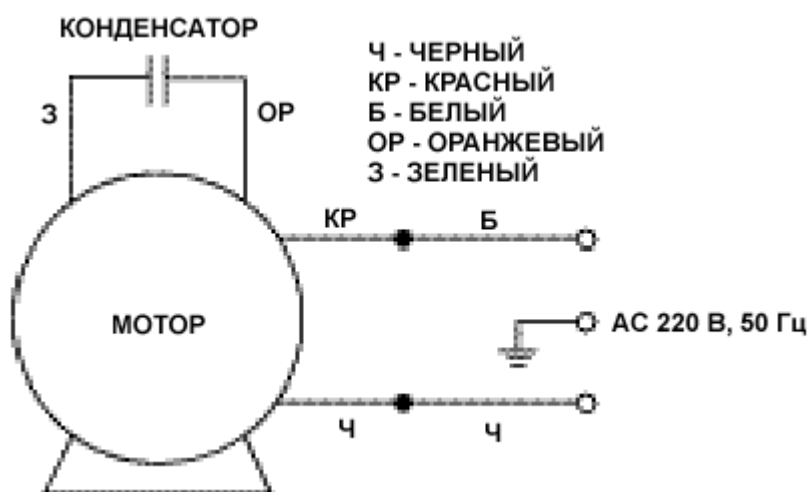
■ ЕСЛИ НАСОС ВНОВЬ ИСПОЛЬЗУЕТСЯ ПОСЛЕ ДЛИТЕЛЬНОГО ПРОСТОЯ...

...Существует вероятность того, что насос не будет вращаться, не смотря на то, что его включили. Причиной является грязь и илистые отложения в насосе, из-за которых рабочее колесо оказалось застопоренным.

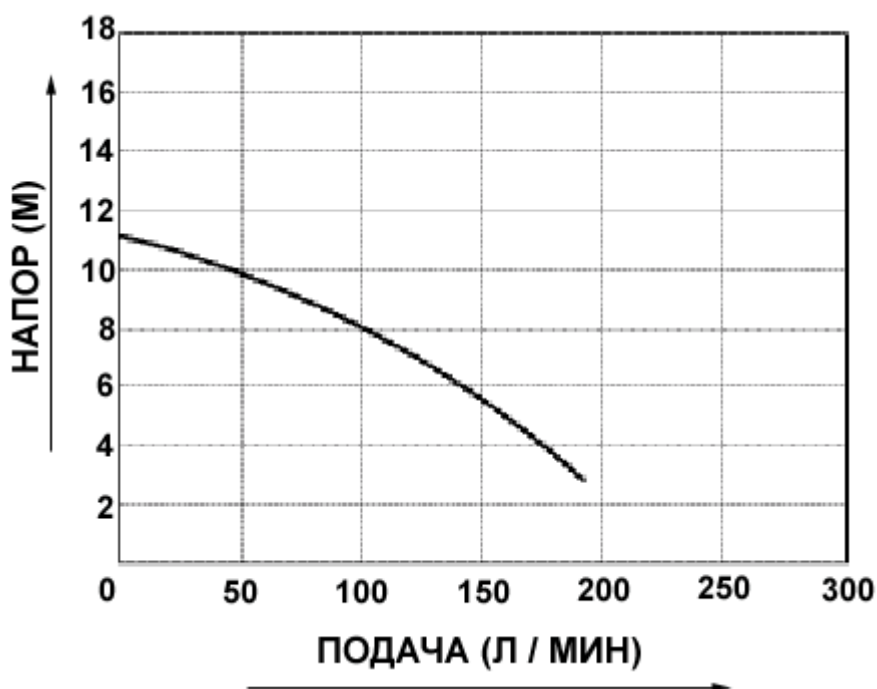
В этом случае необходимо сделать следующее. Отключить электропитание и «расходить» вал насоса через отверстие на задней стороне мотора при помощи отвертки или другого подходящего инструмента. После этого насосом можно пользоваться в обычном режиме.



7. СХЕМА ПОДКЛЮЧЕНИЯ



8. РАБОЧАЯ ЛИНИЯ



8. НЕИСПРАВНОСТИ, ПРИЧИНЫ, УСТРАНЕНИЕ

(значок ■ указывает на то, что неисправность может быть устранена пользователем)

НЕИСПРАВНОСТЬ	ПРИЧИНА	УСТРАНЕНИЕ
Насос не включается	Активирована тепловая защита	■ Дайте мотору остыть (~ 20-30 мин)
	Нет питания	■ Правильно вставьте вилку в розетку
	Дефектный провод	Замените провод
	Дефект мотора	Отремонтировать или заменить мотор
	Слишком низкое напряжение	■ Обратитесь в предприятие, осуществляющее энергоснабжение
Мотор работает, но насос не качает	Уровень воды в колодце ниже допустимого	■ Проверить уровень воды
	Неисправен обратный клапан во всасывающем трубопроводе	Извлечь обратный клапан, проверить, почистить.
	Неплотности во всасывающем трубопроводе	Проверить трубопровод, обеспечить герметичность
	Воздух попадает в насос через дефектное торцевое уплотнение	Заменить торцевое уплотнение
Частое срабатывание тепловой защиты	Слишком большое или слишком низкое напряжение	■ Обратитесь в предприятие, осуществляющее энергоснабжение
	Заклинивание рабочего колеса	Обратиться в сервис
	Замыкание в конденсаторе	Заменить конденсатор
Насос не качает в течение первых нескольких минут после включения	Воздух попадает во всасывающий трубопровод	Проверить трубопровод, обеспечить герметичность, заправить насос водой
Насос автоматически включается, не смотря на отсутствие потребления воды	Утечки воды из насоса или трубопровода	Проверить и отремонтировать насос, трубопровод и т.д.
	Утечки воды через дефектное торцевое уплотнение	Заменить торцевое уплотнение
	Неисправен обратный клапан	Извлечь обратный клапан, проверить, почистить, отремонтировать
	Износ или деформация рабочего колеса	Заменить рабочее колесо