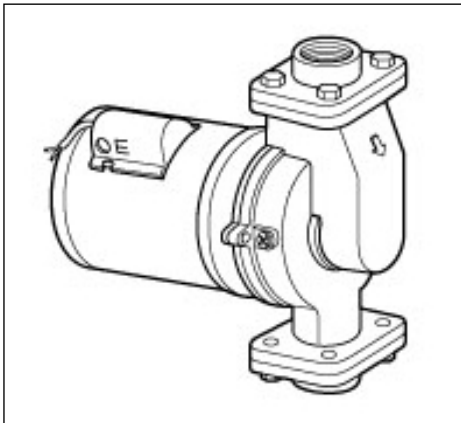




Циркуляционные насосы

Инструкция по монтажу и эксплуатации

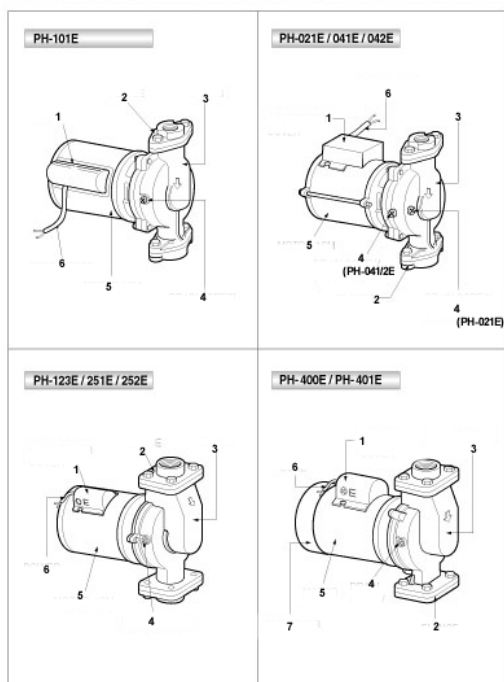


Модели: PH-021E, PH-041E, PH-042E,
PH-101E, PH-123E, PH-251E,
PH-252E, PH-400E, PH-401E

1. Меры предосторожности

<p>Провод заземления Заземлить между пластиной или стержень во влажную землю</p> <p>Газовая труба Провод заземления</p>	<p>1. Заземлить насос перед эксплуатацией для исключения возможности поражения электрическим током при повреждении изоляции</p> <p>Внимание: производить заземление только при отключенном электропитании</p>
	<p>2. Не допускать работы насоса без воды и на закрытую задвижку. Эти режимы работы сокращают срок службы насоса и служат причиной неисправностей мотора</p>
	<p>3. Не допускать контакта провода электропитания с насосом и трубами</p>
	<p>4. Не допускать попадания на насос прямых солнечных лучей и дождя. Подобные условия работы сокращают срок службы насоса</p>
<p>Бензин Спирт</p>	<p>5. Не допускать использования насоса с другими жидкостями кроме воды</p>
	<p>6. Обесточить насос перед техническим обслуживанием для исключения возможности поражения электрическим током</p>
	<p>7. Не использовать насос в системах отопления, не имеющих расширительного бака</p>

2. Внешний вид и детали

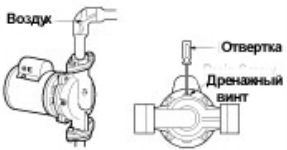

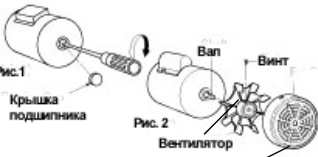


1. Крышка конденсатора
2. Фланец
3. Корпус
4. Дренажный винт
5. Мотор
6. Провод электропитания
7. Крышка вентилятора

3. Монтаж насоса

<p>Запорный вентиль</p> <p>Не менее 20 см</p> <p>Запорный вентиль</p> <p>Болт</p> <p>Улитка насоса</p>	<p>На входе и выходе насоса необходимо установить запорные вентили</p> <p>Положение улитки насоса относительно мотора легко изменяется и фиксируется болтами</p>
	<p>Для предотвращения загрязнения насоса установите в трубу сеточный фильтр (Y типа)</p>
	<p>Пример установки насоса в системе теплоснабжения и ГВС</p>
	<p>Вал мотора должен быть расположен горизонтально</p> <p>В противном случае возможны утечки и шум в подшипниках мотора</p>

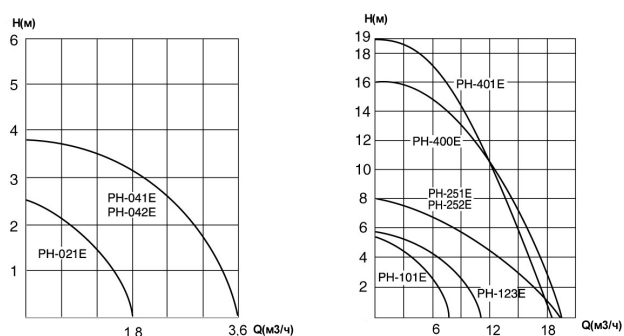
4. Эксплуатация насоса

	<p>При наличии воздуха в системе или в насосе вода может не циркулировать</p> <p>Удалите воздух из системы, используя воздухоотводчик, и из насоса, используя отверстие дренажного винта при заливке системы</p>
	<p>Для предотвращения блокировки вала насос должен работать постоянно</p> <p>В случае необходимости остановки насоса на длительное время слейте воду из насоса, предварительно закрыв запорные вентили</p>
	<p>В случае блокировки вала после простоя насоса или вследствие грязевых отложений в насосе проверните вал мотора вручную несколько раз за задний шлиц</p> <p>Рис.1 PH-021E, 041/2E, 101E, 123E Рис. 2 PH-251E, 252E, 400E, 401E</p>

5. Технические данные

Модель	Электропитание	Потребляемая мощность мотора макс. Вт	Полезная мощность насоса макс. Вт	Условный проход мм(“)	Температура воды
PH-021E	220В, 50Гц	50	20	25(1)	До +100°C
PH-041E		90	40	25(1)	
PH-042E		90	40	32(1 ½)	
PH-101E		200	100	40(1 ½)	
PH-123E		265	125	50(2)	
PH-251E		520	250	65(2 ½)	
PH-252E		520	250	80(3)	
PH-400E		800	400	80(3)	
PH-401E		900	400	50(2)	

6. Рабочие линии



7. Неисправности и их устранение

Неисправность	Причина	Устранение
Мотор не запускается	Сработала тепловая защита	Мотор перегрет. Дайте мотору остыть (20-30 минут)
	Плохой контакт в электроподключении	Проверьте контакты
	Разрыв в проводе электропитания	Замените провод электропитания
	Неисправность мотора	Свяжитесь с сервисной службой для замены или ремонта мотора
Мотор работает, но насос не качает	Низкое напряжение в электросети	Свяжитесь с организацией, ответственной за электроснабжение Вашего района
	Подсос воздуха во всасывающей трубе	Проверьте соединения труб, уплотните их и удалите воздух
Мотор работает, но подача слишком мала	Воздушные карманы в трубах	Примите меры к устранению воздуха из труб
	Отсутствует вода в трубной системе	Полностью заполните водой трубную систему
	Запорный вентиль прикрыт	Откройте запорный вентиль
	Сеточный фильтр засорен	Очистите сеточный фильтр
	Воздушные карманы в трубах	Примите меры к устранению воздуха из труб

Возможны технические изменения