

Wilo-TWU 3 PnP



Sub I

Sub II

Возможны технические изменения!



Содержание:

1	Общие сведения.....	2
2	Техника безопасности.....	2
3	Транспортировка и временное хранение	3
4	Описание изделия и принадлежностей	4
5	Монтаж/установка	5
6	Ввод в эксплуатацию	7
7	Техническое обслуживание	9
8	Неисправности, причины и их устранение	10

1 Общие сведения

Монтаж и ввод в эксплуатацию должны производиться только квалифицированным персоналом!

1.1 Применение

- Подача воды из скважин и глубоких колодцев DN 80 (3")
- Для бытового водоснабжения.

1.2 Технические данные

50 Гц

Температура: от +3 °C до +40 °C

Макс. подача: 2,6 м³/ч

Макс. напор: 90 м

Макс. допустимое содержание песка: 40 мг/м³

Диаметр нагнетательного патрубка DN: 1"

Макс. глубина погружения: 60 м

2 Техника безопасности

В данной инструкции содержатся указания, которые необходимо соблюдать при монтаже и эксплуатации насоса. Монтажник и оператор должны изучить данную документацию до проведения сборочных работ и ввода в эксплуатацию. Помимо общих указаний, содержащихся в разделе «Техника безопасности», необходимо также выполнять и специальные инструкции, отмеченные специальными знаками в других разделах.

2.1 Обозначения опасностей, используемые в данной инструкции

Правила безопасности, несоблюдение которых может привести к травматизму среди персонала обозначаются следующим знаком:



Знак, предупреждающий о высоком напряжении:



Данный знак предупреждает о том, что несоблюдение соответствующих мер безопасности, может повлечь за собой повреждение насоса или установки:

ВНИМАНИЕ !

2.2 Квалификация персонала

Персонал, выполняющий монтаж, должен иметь соответствующую квалификацию для выполнения данных работ.

2.3 Опасности при несоблюдении правил техники безопасности

Несоблюдение правил техники безопасности может привести к потере права на предъявление претензий, а именно:

- серьезные нарушения механических функций насоса.
- травматизм среди персонала вследствие поражения электрическим током, механического или бактериологического воздействия.
- материальный ущерб.

2.4 Меры безопасности для оператора

Во избежание несчастных случаев необходимо соблюдать существующие правила техники безопасности. Не должно возникать опасности поражения электрическим током. Необходимо соблюдать правила, установленные в вашей стране местной организацией по энергообеспечению.

2.5 Меры безопасности на этапе контроля и при сборочных работах

Оператор должен удостовериться в том, что контроль и сборка производятся квалифицированным персоналом, уполномоченным на выполнение данных работ, подробно изучившим данную инструкцию.

Работы должны производиться при остановленном и отключенном от электросети насосе.

2.6 Несанкционированное изменение и изготовление запасных частей

Изменения в насосе или установке могут проводиться только после согласования с производителем. Использование подлинных запчастей и принадлежностей, разрешенных производителем, гарантирует безопасность. Использование любых других запчастей ведет к потере прав на предъявление претензий производителю.

2.7 Ненадлежащие режимы работы

Безопасность работы гарантируется только при соблюдении условий, перечисленных в Разделе 1 данной инструкции. Рабочие параметры, указанные в каталоге либо в спецификации, должны быть полностью соблюдены.

3 Транспортировка и временное хранение

При поставке проверить комплектность и сохранность изделия. При обнаружении повреждений все стандартные регламентные работы производятся транспортной фирмой.

ВНИМАНИЕ ! При транспортировке и хранении насос следует защитить от влаги, мороза и любых механических воздействий. Хранить в горизонтальном положении в месте, защищенном от ударов.

4 Описание изделия и принадлежностей

4.1 Насос

- Многоступенчатый погружной 3"-ый насос с радиальными рабочими колесами из Норила.
- Диффузоры из полиацетала.
- Обратный клапан, встроенный в насос.
- Муфта из нержавеющей стали.
- Напорный патрубок и всасывающая корзина из нержавеющей стали (AISI 304) или из латуни в зависимости от исполнения.
- Вал и крепление кабеля из нержавеющей стали.

4.2 Мотор

- Фланец NEMA 3".
- Статор.
- Подшипники, не требующие смазки.
- Мотор с масляным охлаждением.
- Кабель 4 x 1.5 мм² длиной 1.8 м.

Необходимо гарантировать охлаждение мотора за счет обтекания жидкостью его внешнего корпуса с мин. скоростью 8 см/с. В противном случае рекомендуется применять трубу охлаждения.

Характеристики					
	Частота вращения мотора [об/мин]	Класс изоляции	DM Трехфазн.	EM Однофазн.	Конденсатор
50 Гц	2800	F	380-400 В	220-230 В	пост.

- Класс защиты: IP 58.
- Клеммная коробка с тепловой защитой для однофазного мотора.
- Макс. число пусков: 20 в час.

4.3 Принадлежности

4.3.1 Исполнение PnP(1/FC) (с прибором FLUID CONTROL)

- Кабель длиной 30 м.
- Трос из полипропилена длиной 30 м.
- Ниппели для рукавного и жесткого напорного трубопровода.

FLUID CONTROL

Все электроподключения выполнены на заводе.

4.3.2 Исполнение PnP(2/PS) (с напорным баком и реле давления)

- Кабель мотора длиной 30 м.
- Трос из полипропилена длиной 30 м.
- Напорный бак объемом 18 л.
- Реле давления.
- Манометр.

- Запорный кран.
- 5-штырьковый штуцер.

4.4 Принцип работы

4.4.1 Исполнение PnP(1/FC) (с прибором FLUID CONTROL)

При открытии водоразборного крана после того, как давление в напорном трубопроводе падает до 1.5 бар, насос включается.

Насос работает до тех пор, пока имеется хотя бы какой-нибудь мин. водоразбор.

При закрытии крана насос останавливается автоматически через несколько секунд. Автоматика защищает насос от «сухого хода» посредством отключения мотора. Отключение сопровождается световой индикацией «ALARM» (красная лампочка). Нажав кнопку «RESET», можно включить насос снова.

Другие сигнальные элементы прибора FLUID CONTROL.

- POWER / красная лампочка: Подключено сетевое напряжение, насос готов к работе.
- ON / желтая лампочка: Насос работает.

4.4.2 Исполнение PnP(2/PS) (с напорным баком и реле давления)

Насос нагнетает воду в напорный бак, сжимая воздух в нем. При достижении установленного давления выключения насос останавливается. Воздух давит на мембрану бака, подавая воду в напорный трубопровод при открытом водоразборном кране. Если давление в баке уменьшается до уровня установленного давления включения, насос выключается и начинает опять наполнять напорный бак.

Реле давления автоматизирует работу насоса. Показания давления отображаются на манометре. Запас воды в напорном баке позволяет использовать воду без включения насоса.

5 Монтаж/установка

Насос может работать в вертикальном или горизонтальном положении. При использовании в горизонтальном положении необходимо установить трубу охлаждения.

ВНИМАНИЕ!

Макс. подача не должна быть больше 2,6 м³/ч. При большей подаче возникает опасность выхода из строя мотора.

5.1 Монтаж

- Скважина или насосная станция должны соответствовать местным техническим требованиям и правилам.
- Проверьте, чтобы приток воды в скважину/колодец был не больше максимальной производительности насоса.
- Установка насоса в скважину/колодец производится при помощи лебедки с тросом и штативом.
- Исключите вероятность работы насоса на сухом ходе, а также обеспечьте, чтобы уровень воды в скважине никогда не был ниже напорного патрубка насоса.

ВНИМАНИЕ! При установке насоса в широком колодце (диаметром больше, чем скважина) или в горизонтальном положении мы рекомендуем разместить его в трубе для обеспечения охлаждения мотора (см. рис. 2).

- Убедитесь, что диаметр трубы охлаждения позволяет беспрепятственно опустить агрегат в скважину.
- Насос нельзя опускать за электрический кабель.
- Произведите электроподключение до погружения насоса.
- Расстояние между нижней частью устанавливаемого насоса и дном скважины/колодца должно быть не менее 0,30 м (см. рис. 1).
- Табличку с техническими данными насоса поместить в легко доступном месте близко к скважине, чтобы при необходимости иметь доступ к ней.
- Перед опусканием насоса необходимо несколько раз замерить сопротивление изоляции мотора и кабеля (мин. 2МОм).

5.2 Гидравлическое подключение (рис. 1)

- | | |
|-----------------------------------|-----------------------------------|
| 1 Насос TWU 3 | 8 Узел, в состав которого входят: |
| 2 Силовой электро кабель мотора | - Напорный бак на 18 л |
| 3 Трос | - Переключатель давления |
| 4 Ниппель 1" с наружной резьбой | - Манометр |
| 5 Ниппель 1" с внутренней резьбой | - Запорный кран |
| 6 Прибор Fluid Control | - 5-штырьковый штуцер |
| 7 Сеть питания | 9 Тройник |
| | 10 Клапан наддува бака |
| | 11 Ниппель манометра |
| | 12 Шкаф управления |

5.2.1 Исполнение PnP(1 /FC)

- Жесткий или рукавный трубопровод 1" (диаметр 32 мм)
- Используйте ниппели, поставляемые в комплекте, в соответствии со следующими инструкциями:
 - Отверните гайку, оставьте гайку на штуцере для ввода трубопровода.
 - Вкрутите трубопровод в штуцер через резиновое уплотнение до упора.
 - Сильно затяните гайку при помощи ключа.

5.2.2 Исполнение PnP(2/PS) (с напорным баком и реле давления)

- Жесткий или рукавный трубопровод 1" (диаметр 32 мм).
- Присоедините и затяните группу поз. 8 на тройнике поз. 9 до подсоединения к мотору электро кабеля.
- Проверьте чтобы ниппель манометра (см. рис. 1, поз. 11) был подсоединен в наивысшей точке.

5.3 Электроподключение



Электрическое подключение и проверочные работы должны проводиться квалифицированным специалистом в соответствии с действующими местными стандартами.

- Проверьте напряжение электросети.
- Подключение кабеля необходимо производить, как указано на маркировке в клеммной коробке или блоке управления.

6 Ввод в эксплуатацию

ВНИМАНИЕ! Давление, измеренное на поверхности, в оголовке скважины, при закрытом кране, есть напор насоса при нулевом расходе минус высота от уровня воды в скважине до манометра.

6.1 Работа

ВНИМАНИЕ! Работа насоса на сухом ходу не допускается даже кратковременно.

- Нельзя, чтобы насос работал более двух минут при полностью закрытом кране на напорном трубопроводе.
 - Перед пуском еще раз проверьте правильность выполнения электроподключения, предохранителей и защиты мотора.
 - Измерьте потребляемый ток на каждой фазе и сравните с данными на табличке насоса.
 - **Не допускается превышение номинального потребления тока.**
 - Проверить сетевое напряжение при работающем насосе.
- Допустимое отклонение:** $\pm 10\%$ от номинального напряжения.
- Полностью удалить воздух из напорной трубы для предотвращения гидравлического удара при пуске. Поэтому откройте один кран на время пуска.

6.2 Настройка

6.2.1 Исполнение PnP(1 /FC)

Заводская настройка прибора FLUID CONTROL: 1.5 бар.

Установка пускового давления насоса

Если водяной столб выше 15 м, пуск насоса не может быть осуществлен с пусковым давлением (1.5 бар), выставленном на заводе.

Нужно поменять данные настройки при помощи винта (поз. 7, рис. 4) в последовательности:

- Насос остановлен, кран открыт,
- Прочтите показания давления манометра и поверните винт в направлении +, чтобы запустить насос.
- Произведите точную настройку во время других циклов ВКЛ/ВЫКЛ, поворачивая винт в нужном направлении + либо - .

6.2.2 Исполнение PnP(2/PS) (с напорным баком и реле давления)

Напорный бак

Проверьте давление в баке и откорректируйте его при необходимости. Наддув бака производите через клапан наддува (см. рис. 1, поз. 10).

Давление воздуха в баке должно быть на 0.3 бар меньше, чем давление включения насоса.

Манометр

Отсоедините ниппель (см. рис. 1 поз. 11) манометра для его вентилирования.

Настройка реле давления (см. рис. 3)

Настройка может производиться только при использовании оборудования для наддува.

Принцип: Настройка производится поворотом гайки (поз. 1) для установки давления выключения насоса, и поворотом гайки (поз. 2) для установки давления включения насоса.

- При повороте гайки (поз. 1) по ч.с. значение устанавливаемого давления выключения увеличивается.

- При повороте гайки (поз. 2) по ч.с. значение устанавливаемого давления включения уменьшается (т.е. увеличивается разница).

Перед настройкой реле давления выберите нужное давление включения и выключения.

Рекомендуемые величины устанавливаемых давлений:

Тип насоса	Давление включения	Давление выключения
TWU3/TWU3basic 0115 EM	1.5 bar	2.8 bar
TWU3/TWU3basic 0123 EM	3,0 bar	6,0 bar
TWU3/TWU3basic 0130 EM	4,0 bar	9,0 bar

При выборе других значений проверьте, чтобы величины давления включения и выключения входили в рабочий диапазон реле давления.

После выбора значений давления включения и выключения нужно произвести следующее:

- Откройте напорный кран, чтобы стравить давление.
- Закройте напорный кран.
- Снимите крышку с реле давления.
- Поверните гайки (поз. 1 и 2) по ч.с./ не затягивая.
- Запустите насос, чтобы поднять давление.
- Отключите питание насоса при желаемом давлении выключения насоса (прочтите показания манометра).

Поворачивайте гайку (поз. 1) против ч.с. до тех пор, пока не услышите щелчек.

- Откройте напорный кран, чтобы понизить давление до желаемого уровня давления включения (прочтите показания манометра), затем закройте его.

- Поверните гайку (поз. 2) против ч.с.

Если Вы услышали щелчок

- Запустите насос и проверьте Ваши настройки.
- Обновите настройки, если нужно (см. раздел «Принцип»).
- Когда настройка закончена, наденьте крышку на реле давления и насос готов к вводу в эксплуатацию.

Если щелчка не было

- Проверьте Ваши рабочие точки и давление предварительного наддува бака (оно должно быть на 0.3 бар ниже давления включения насоса).
- Если нужно, выберите 2 новые точки и отрегулируйте давление наддува бака.
- Повторно производите настройку до требуемого результата.

7 Техническое обслуживание

Перед техническим обслуживанием или проведением любых ремонтных работ насос отключите от сети электропитания и позаботьтесь о том, чтобы исключить возможность несанкционированного его включения. При включенном насосе никаких работ проводить не допускается.

Насос не требует специального технического обслуживания.

7.1 Запасные части

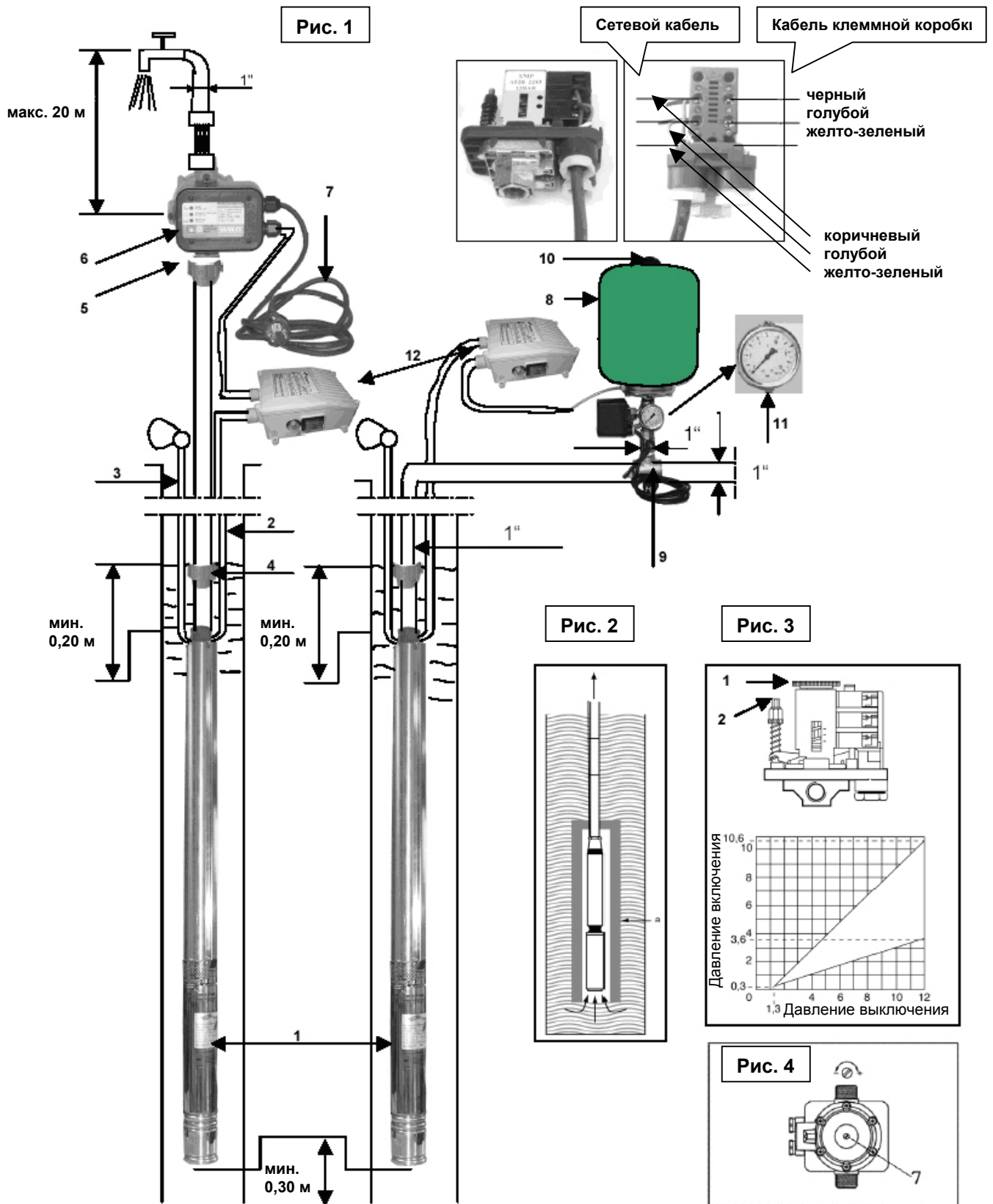
Для проведения стандартной замены или ремонта гидравлической части или мотора обращайтесь в WILO.

8 Неисправности, причины и их устранение

Неисправность	Причина	Метод устранения
Не удается осуществить пуск или остановку насоса.	<ul style="list-style-type: none"> a) Некорректное напряжение электро сети или падение напряжения b) Обрыв кабеля мотора c) Сработала защита мотора d) Сработала встроенная защита мотора из-за засорения e) Повреждение электронной платы прибора Fluid Control f) Водяной столб превышает 20 м 	<ul style="list-style-type: none"> a) Проверить напряжение. Малое сечение кабеля может привести к падению напряжения и невозможности нормального пуска насоса. b) Измерить сопротивление между фазами. Поднять насос и проверить состояние кабеля. c) Проверить заданный ток на тепловом реле и при необходимости сравнить с указанными величинами на шильдике насоса. Важно: Не повторять попыток включить насос, если тепловая защита постоянно срабатывает (попытайтесь выяснить причину). Такая эксплуатация насоса может очень быстро вывести мотор из строя (примерно за 1 мин.) d) При засорении насоса демонтируйте его и прочистите. e) Замените электронную плату. f) Измените монтаж насоса.
Насос не перекачивает или работает со слишком малой подачей.	<ul style="list-style-type: none"> a) Засорен всасывающий фильтр b) Нет воды в скважине или ее уровень недостаточен 	<ul style="list-style-type: none"> a) Разберите и прочистите его. b) Проверьте уровень воды. Он должен быть не ниже 20 см над напорным патрубком насоса (при включенном насосе).
Насос часто включается.	<ul style="list-style-type: none"> a) Недостаточная разница между давлением включения и давлением выключения насоса b) Недостаточная емкость мембранного бака или некорректное давление наддува в нем c) Манометр показывает неверные показания при настройке реле давления. d) Небольшие протечки в некоторых узлах установки 	<ul style="list-style-type: none"> a) Увеличить разницу между давлениями включения и выключения b) -Проверьте давление в мембранном баке. -Установите дополнительный бак или замените баком большего объема. c) Проверьте, чтобы ниппель манометра располагался в наивысшей точке. При необходимости переустановите его и произведите настройки давления еще раз. d) Проверьте, нет ли протечек, при обнаружении устраните их.
Насос не останавливается	<ul style="list-style-type: none"> a) Утечки воды превышают 0.6 л/мин b) Fluid Control забит песком c) Неисправность электронной платы Fluid Control d) Задано слишком высокое давление выключения 	<ul style="list-style-type: none"> a) Проверьте установку b) Прочистите внутреннюю часть прибора Fluid Control c) Замените электронную плату d) Проверьте и отрегулируйте давление выключения

Если неисправность невозможно устранить самостоятельно, обратитесь в ближайшее техническое бюро WILO.

Возможны технические изменения!



ПАСПОРТ / ГАРАНТИЙНЫЙ ТАЛОН

Наименование изделия: WILO-SUB TWU 3 PNP

Назначение: Комплект водоснабжения со скважным насосом

Изготовитель: WILO AG D-44263, Dortmund, Nortkirchenstr. 100, Германия

Арт - номер изделия _____ / _____

Сер. номер _____

Импортер: ООО «ВИЛО РУС», 129110, Москва, пр. Мира, д. 68, стр. 3

Сертификат соответствия: РОСС DE.АИ50.В01826

ГОСТ Р МЭК 60335-2-51-2000, ГОСТ Р 51318.14.1-99,

ГОСТ Р 51318.14.2-99, ГОСТ Р 51317.3.2-99, ГОСТ Р 51317.3.3-99

Описание изделия: подробная информация указана в каталоге и на фирменной табличке изделия

Срок службы: _____

Дата продажи: _____

Название, адрес торгующей организации: _____



Печать торгующей организации, подпись продавца: _____

Внимание: Гарантийный талон действителен в том случае, если он правильно заполнен: имеется дата продажи, печать и адрес продавца, указаны артикул и серийный номер изделия.

1. **ООО «ВИЛО РУС»** осуществляет гарантийное обслуживание на всей территории Российской Федерации через авторизованные Сервис-центры. Гарантийное обслуживание включает в себя бесплатный ремонт или, при невозможности ремонта, замену насосного оборудования, поставленного **ООО «ВИЛО РУС»** в Россию. Гарантийный срок исчисляется от даты продажи оборудования, которая подтверждается печатью и соответствующей записью Продавца в Гарантийном талоне. Гарантийный срок на насосы составляет - 24 месяца, приборы автоматики и управления - 12 месяцев, запасные части - 6 месяцев.
2. Все узлы и компоненты, являющиеся частью заявленного на гарантийный ремонт оборудования, замененные в течение гарантийного срока, наследуют гарантийный срок и условия гарантийного обслуживания в целом, т.е. ни на данные узлы и компоненты, ни на данное оборудование в целом не предусматривается продление гарантийного срока.
3. На все виды промышленного оборудования **ООО «ВИЛО РУС»** для проведения пусконаладочных работ, рекомендует привлекать обученных специалистов Сервис-центров и Сервис-партнеров на договорной основе.
4. Гарантийное обслуживание не производится в следующих случаях:
 - Нарушение требований, изложенных в «Инструкции по монтажу и эксплуатации»;
 - При отсутствии оригинала правильно заполненного гарантийного талона, при несоответствии сведений в гарантийном талоне учетным параметрам изделия (наименование, серийный номер, дата и место продажи), при невозможности однозначной идентификации изделия, при наличии в гарантийном талоне незавершенных исправлений, при истечении гарантийного срока;
 - При отсутствии документов подтверждающих покупку изделия (накладной, чека);
 - При повреждении, перенесении, отсутствии, не читаемости серийных номеров на табличках оборудования;
 - Если заявленная неисправность не может быть продемонстрирована;
 - Если нормальная работа оборудования может быть восстановлена его надлежащей настройкой и регулировкой, восстановлением исходной информации в доступных меню, очисткой изделия от пыли и грязи, проведением технического обслуживания изделия;
 - Если неисправность возникла вследствие попадания посторонних предметов, веществ, жидкостей, под влиянием бытовых факторов (влажность, низкая или высокая температура, пыль, животные, насекомые), невыполнение требований ГОСТ 13109-97 в сети электропитания, стихийных бедствий, недостатка технического опыта сотрудников эксплуатирующей организации или пользователя (в том числе и в плане установки и монтажа);
 - При обнаружении на изделии или внутри его следов ударов, небрежного обращения, естественного износа, постороннего вмешательства (вскрытия), механических, коррозионных и электрических повреждений, самостоятельного изменения конструкции или внешнего вида;
 - При неполной комплектности изделия, отсутствии технической документации.
 - Если неисправность возникает при сопряжении оборудования, указанного в гарантийном талоне, с иным оборудованием, самостоятельных попытках модернизации, либо из-за взаимной несовместимости изделий;
 - Если работа оборудования не отвечает субъективным представлениям, надеждам и ожиданиям покупателя;
 - Если неисправность оборудования возникла в результате использования неподходящих (неоригинальных) расходных материалов, ламп, предохранителей, прокладок, уплотнений и заменяемых частей, либо естественного износа изделий и частей с ограниченным сроком эксплуатации, а так же при использовании изделия, предназначенного для бытового использования в производственных или профессиональных целях.;
 - Использование приборов управления и защиты других производителей, не отвечающих требованиям WILO, изложенным в технической документации на оборудование, повреждения в результате неисправности или конструктивных недостатков систем, в составе которых эксплуатируется оборудование;
 - Во всех перечисленных случаях компания, осуществляющая гарантийное обслуживание оставляет за собой право требовать возмещения расходов, понесенных при диагностике, ремонте и обслуживании оборудования, исходя из действующего прейскуранта;
5. Гарантийное обслуживание не распространяется на лампы накаливания, предохранители, расходные материалы и уплотнительные прокладки.
6. Все, поставляемые изделия, являются работоспособными, комплектными и не имеют механических повреждений. Если в течение пяти дней со дня покупки, покупателем не были предъявлены претензии по комплектации товара, внешнему виду, наличию механических повреждений, то в дальнейшем такие претензии не принимаются.
7. **ООО «ВИЛО РУС»** не несет ответственности за возможные расходы, связанные с монтажом и демонтажом гарантийного оборудования. Настоящая гарантия, ни при каких условиях, не дает право на возмещение убытков, связанных с использованием или невозможностью использования купленного оборудования.
8. Список авторизованных центров осуществляющих гарантийное обслуживание находится на обложке Инструкции по монтажу и эксплуатации.