



Wilo-Smart 25/4, 25/6

1 Общие положения

Назначение

Насосы Wilo-Smart предназначены для обеспечения циркуляции жидкости в различных системах.

Основные области применения:

- Системы отопления,
- Климатические установки.



Насос не должен применяться для подачи питьевой воды, ГВС.

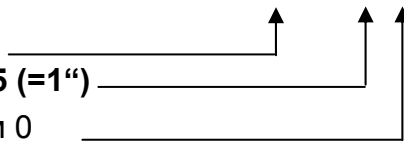
Условное обозначение

Насос с мокрым ротором

Условный проход, мм, 25 (=1")

Напор при расходе равном 0

Smart 25/4



Технические данные

Напряжение питающей сети: 1~230В ±10%, 50Гц

Класс изоляции: F (155°C)

Температурный класс: TF95

Вид защиты: IP 42

Регулирование: 3 ступенчатым переключателем

Монтажная длина: 180мм

Рабочее давление: 10 бар

Температура перекачиваемой жидкости: от +2°C до +95°C

Максимальная допустимая температура окружающей среды: +40°C

Чтобы избежать кавитации необходимо поддерживать давление на входе в насос не ниже минимального давления на входе!

Минимальное давление на входе в насос* при температуре перекачиваемой жидкости

+82°C:	0,15 бар
+95°C:	0,3 бар
+110°C:	1,0 бар

* Значения действительны для высот до 300 м над уровнем моря, при монтаже на больших высотах добавить 0,01 бар на каждые 100 м высоты.

Рабочие среды

- Вода для систем отопления по VDI 2035,
- Вода и водо-гликолевая смесь в соотношении до 1:1. При перекачивании водогликолевых смесей необходимо проверить мощностные данные насоса в зависимости от вязкости и процентного соотношения смеси. Используйте только фирменные антикоррозийные добавки, соблюдая указания изготовителя.
- Для перекачивания других сред следует получить разрешение компании WILLO.

2 Техника безопасности

В данной инструкции содержится важная информация, которой необходимо придерживаться при монтаже и эксплуатации. Данная инструкция должна быть изучена монтажником для ввода в эксплуатацию, а также пользователем.

Необходимо не только соблюдать общие требования по технике безопасности, приведенные в данном разделе, но и специальные требования по технике безопасности приведенные в других разделах.

Символы для обозначения опасности

Содержащиеся в этой инструкции указания по технике безопасности, при несоблюдении которых могут произойти травмы персонала, обозначаются символом опасности



Опасность поражения электрическим током обозначается знаком



Рекомендации по технике безопасности, несоблюдение которых может вызвать повреждение оборудования, обозначаются словом

ВНИМАНИЕ!

Квалификация персонала

Персонал, выполняющий монтаж, должен иметь соответствующую квалификацию для этих работ.

Риск, связанный с несоблюдением правил техники безопасности

Несоблюдение указаний по технике безопасности может вызвать травмы персонала и повреждения насоса/установки.

Несоблюдение указаний по технике безопасности может привести к потере права на предъявления претензий на возмещение ущерба. В частности несоблюдение техники безопасности может вызвать следующие повреждения:

- Отказ важных функций насоса/установки,
- Угроза электрического и механического воздействия на персонал.

Указания по технике безопасности для пользователя

Необходимо соблюдать существующие правила техники безопасности.

Необходимо исключить возможность поражения электрическим током. Необходимо соблюдать местные или общие предписания (напр., IEC, VDE и т.д.) и предписания местных предприятий энергообеспечения.

Указания по технике безопасности при проведении проверки и монтажа

Пользователь должен гарантировать, что все работы по проверке и монтажу производились авторизованным и квалифицированным персоналом, полностью ознакомленным с данной инструкцией по монтажу и эксплуатации.

Все работы должны производиться при отключенном от сети насосе/установке.

Самовольная переделка и изготовление запасных частей

Изменения в насосе/установке допустимы только с разрешения производителя.

Оригинальные запасные части и авторизованные производителем принадлежности обеспечивают безопасность. Применение других деталей снимает ответственность с производителя за возникающие из-за этого последствия.

Недопустимые способы эксплуатации

Работоспособность и безопасность эксплуатации поставленного насоса/установки гарантируется только при полном соблюдении требований раздела 1 настоящей инструкции по монтажу и эксплуатации. Значения параметров, приведенные в каталоге и инструкции по установке и эксплуатации на данный насос, должны строго соблюдаться.

3 Транспортировка и промежуточное хранение

ВНИМАНИЕ!

Насос содержит электронные узлы и должен быть защищен от влаги и механических воздействий (толчков/ударов).

Насосы не должны подвергаться воздействию температур вне диапазона от -10°C до $+50^{\circ}\text{C}$.

4 Описание насоса

Насос с мокрым ротором. Рабочая среда смазывает и охлаждает подшипники скольжения и ротор мотора.

Защита мотора не требуется. Мотор устойчив к току блокировки.

Вид регулирования: автоматическое.

Напор насоса настраивается с помощью 3-х ступенчатого переключателя.

Автоматика насоса поддерживает выбранное значение напора насоса при изменяющемся расходе, что ведет к уменьшению затрат электроэнергии и уменьшению уровня шумов в отопительной установке.

Выбор диапазона регулирования (диапазона напора) (Рис. 7).

Чтобы обеспечить эффективную эксплуатацию отопительной установки и оптимальное соответствие параметров насоса величине нагрузки гидравлической установки необходимо выбрать правильный диапазон регулирования. Диапазон регулирования насоса выбирается с помощью 3-ступенчатого переключателя в соответствии с потребностями установки. Насос работает в пределах выбранного диапазона регулирования и постоянно приспосабливается к изменяющимся потребностям системы, в частности, при использовании термостатических клапанов.

5 Монтаж / установка

Монтаж

ВНИМАНИЕ!

Установка и ввод в эксплуатацию осуществляются только квалифицированным персоналом!

- Монтаж производится после завершения всех работ по сварке, пайке и промывки системы трубопроводов. Грязь может нарушить работу насоса.

ВНИМАНИЕ!

Во время монтажа насоса его клеммная коробка должна быть закрыта.

- Насос должен устанавливаться в легкодоступном месте, чтобы облегчить последующие проверки или замену.

- Рекомендуется установка запорной арматуры перед насосом и за ним. Тогда не требуется сливать жидкость и повторное заполнение системы при возможной замене насоса. Арматура должна монтироваться так, чтобы стекающая вода не попадала на мотор насоса или клеммную коробку.
- Насос монтируется только с горизонтальным расположением вала (Рис. 1).
- Стрелка на корпусе насоса указывает направление потока жидкости (Рис. 2, поз. 1).
- Чтобы насос не проворачивался при монтаже его необходимо придерживать с помощью гаечного ключа (Рис. 3) за лыски на его патрубках.
- Для правильного расположения клеммной коробки корпус мотора можно повернуть после отворачивания винтов крепления мотора. Возможное расположение клеммной коробки показано на рис. 4.

ВНИМАНИЕ! Не повредите плоскую прокладку. При необходимости замените прокладку: $\varnothing 86 \times \varnothing 76 \times 2,0$ мм EP.



Избегайте положения клеммной коробки на «3 часа» для насосов, используемых в системе охлаждения и подачи холодной воды!

ВНИМАНИЕ!

В системах, для которых требуется изоляция, изолируется только корпус насоса. Мотор и отверстия для слива конденсата должны быть открытыми (Рис. 2, поз. 2).

Электрическое соединение



Электрические соединения выполняются электромонтажником, уполномоченным местным предприятием энергообеспечения в соответствии с действующими предписаниями.

- Электрическое соединение [согласно VDE 0730/Часть 1] должно осуществляться через жесткий соединительный кабель, имеющий штекер или выключатель с расстояниями между контактами не менее 3 мм.
- Чтобы обеспечить защиту от капель и достаточное обжатие силового кабеля, необходимо использовать силовой кабель с соответствующим внешним диаметром.
- Силовой кабель необходимо прокладывать таким образом, чтобы он не прикасался к трубопроводу, корпусу насоса и мотора.
- Электрические данные источника питания должны соответствовать данным на шильдике насоса.
- Сетевое соединение [фаза (L) – ноль (N) – земля (\perp)] должно быть выполнено в соответствии с рис. 5.
- Заземлите насос/установку в соответствии с местными предписаниями.
- После присоединения к электрической сети закройте клеммную коробку.

6 Ввод в эксплуатацию

Заполнение системы и удаление воздуха из насоса

Заполните систему и насос водой. Частичное удаление воздуха из насоса происходит автоматически после его включения. Однако воздух из насоса должен быть удален полностью в следующей последовательности:

- Отключите насос от электропитания

В зависимости от условий работы насоса или системы (высокая температуры перекачиваемой жидкости) насос/мотор могут сильно нагреться.



Опасность получения ожога!

- Закройте запорный вентиль с напорной стороны насоса.



Опасность получения ожога!

В зависимости от температуры рабочей жидкости и давления в системе при выкручивании винта для удаления воздуха горячая жидкость в жидком или парообразном состоянии может вырваться из насоса.

- Осторожно отпустите винт для удаления воздуха и затем выкрутите его (Рис. 6).
- Осторожно нажмите несколько раз отверткой на вал насоса.
- Предохраните все электрические детали от попадания воды.
- Включите насос.

ВНИМАНИЕ! В зависимости от рабочего давления вал насоса может блокироваться при вывернутом винте для удаления воздуха.

- Через 15...30 сек работы закрутите винт для удаления воздуха.
- Снова откройте запорный вентиль на выходе насоса.

Переключение диапазона регулирования (настройка величины напора) (Рис. 7).

Если помещения не отапливаются должным образом, насос должен быть настроен переключателем на более высокую ступень работы.

Если же насос, наоборот, настроен на очень высокий уровень, в трубопроводах и, в частности, в термостатическом клапане могут возникать шумы. Они устраняются с помощью переключения на более низкую ступень работы.

Переключение осуществляется с помощью переключателя на клеммной коробке. После переключения на другую ступень работы требуется определенное время для достижения желаемого эффекта работы отопительной установки.

7 Техническое обслуживание



Перед монтажом (демонтажом) или ремонтными работами необходимо обесточить насос и принять меры по предотвращению несанкционированного подачи питания.

8 Неполадки, причины и их устранение

Насос не работает при подключенном питании:

- Проверьте электрические предохранители,
- Проверьте напряжение по данным шильдика,
- Мотор заблокирован, напр., загрязнениями от накипи из отопительной системы.



Необходимо закрыть запорную арматуру перед и за насосом. Перед проведением ручной разблокировки дайте насосу остыть.

Если после остывания насоса разблокировки не произошло, то необходимо выполнить следующее:

- полностью выкрутите винт для удаления воздуха

- провернете ротор насоса вращением шлицевого конца вала с помощью отвертки или обеспечьте его ход (Рис. 6).

Шум в насосе

- При кавитации вследствие недостаточного давления на входе в насос.
Устранение: увеличьте давление в системе в рамках допустимого.
- Проверьте настройки регулировочного диапазона.
Устранение: при необходимости переключите на более низкую ступень.

Если невозможно устранить неполадки, обратитесь в сервисную службу WILLO.

9 Запасные части

При заказе запасных частей необходимо указывать все без исключения данные на шильдике насоса.

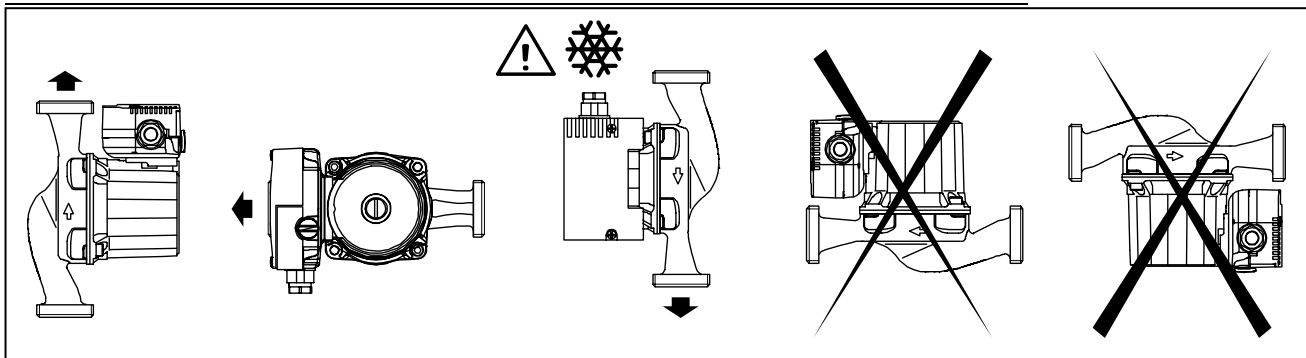


Рис. 1

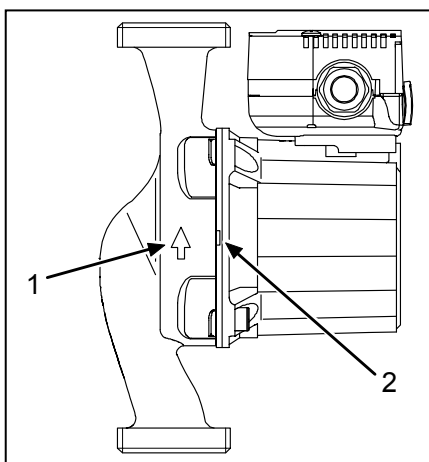


Рис. 2

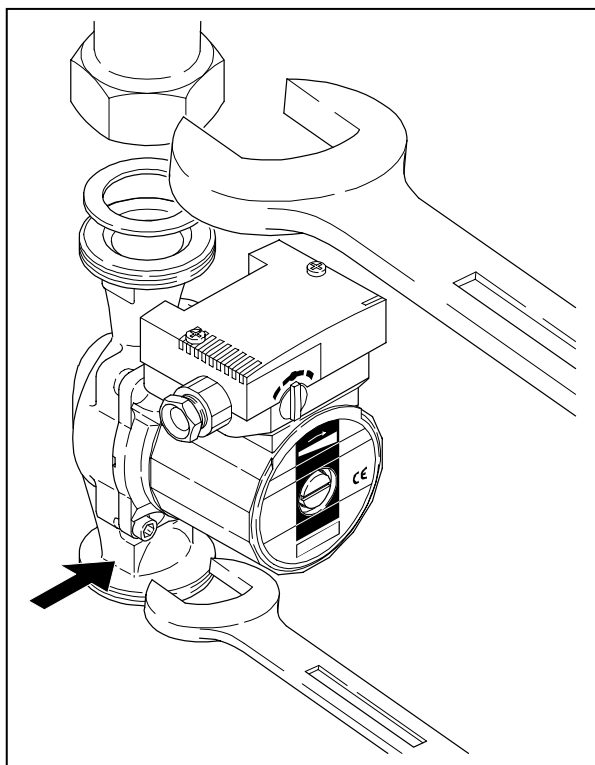


Рис. 3

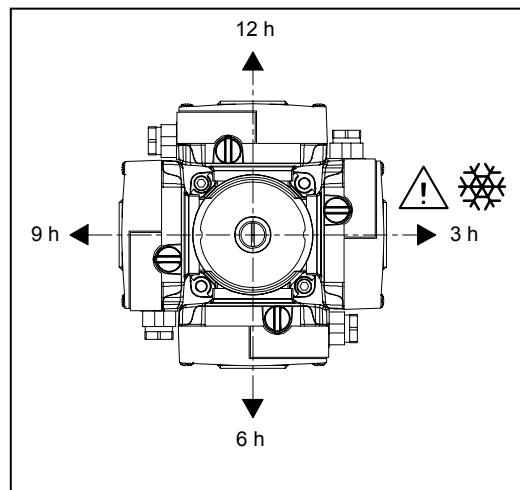


Рис. 4

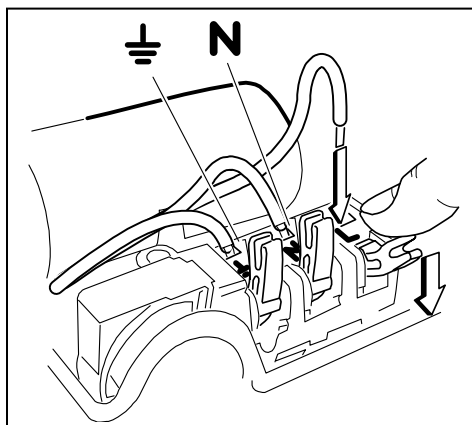


Рис. 5

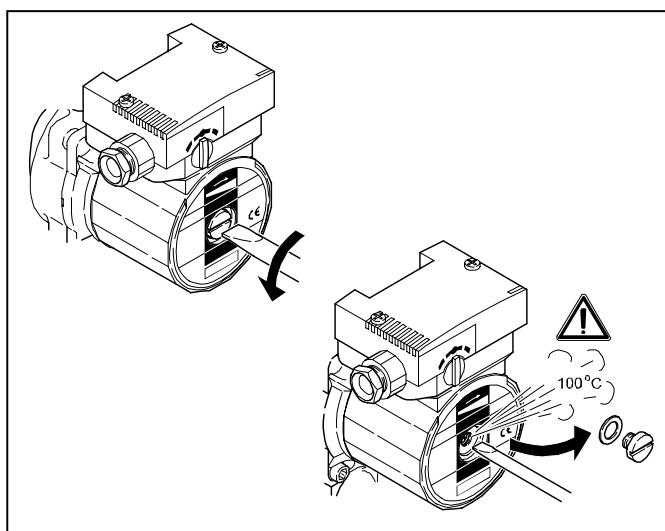


Рис. 6

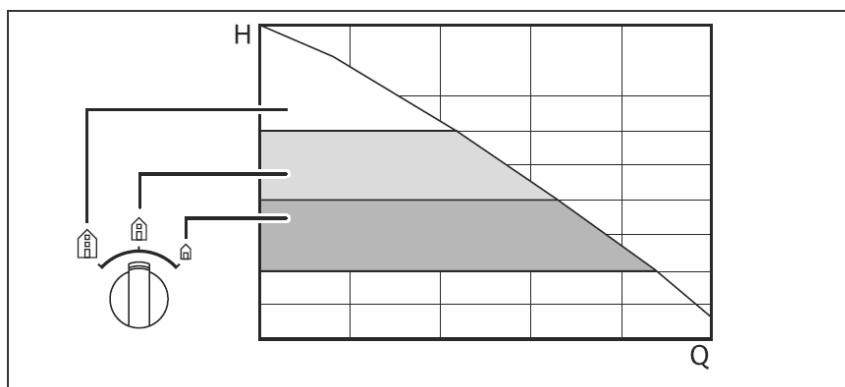


Рис. 7