

**FTT 150 S twin, FTT 225 S twin, FTT 300 S twin, FTT 375 S twin,  
FTT 450 S twin, FTT 600 S twin, FTT 750 S twin, FTT 900 S twin,  
FTT 1050 S twin thermofloor**

Deutsch

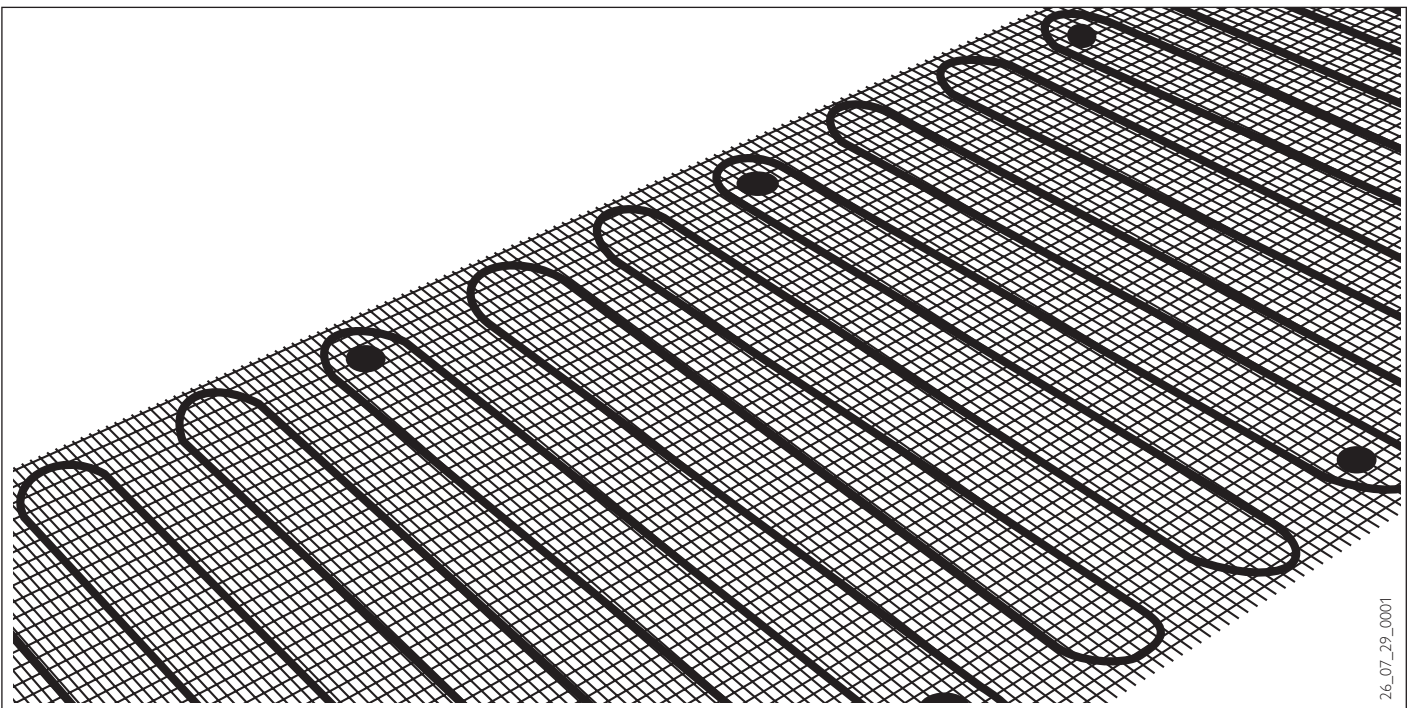
## **Fußbodentemperierung Gebrauchs- und Montageanweisung**

English

## **Under-floor heating mat Operating and installation instructions**

Русский

## **Нагревательные маты Инструкция по монтажу и эксплуатации**



26\_07\_29\_0001

Die Montage (Elektroinstallation) sowie die Erstinbetriebnahme und die Wartung dieses Gerätes dürfen nur von einem zugelassenen Fachhandwerker entsprechend dieser Anweisung ausgeführt werden.

This appliance must be installed (electrical installation), commissioned and serviced by approved service technicians in accordance with these instructions.

Монтаж (электромонтаж), а также ввод в эксплуатацию и техническое обслуживание данного прибора разрешается производить только специалисту, имеющему допуск, в соответствии с данной инструкцией.

267667

## Inhaltsverzeichnis

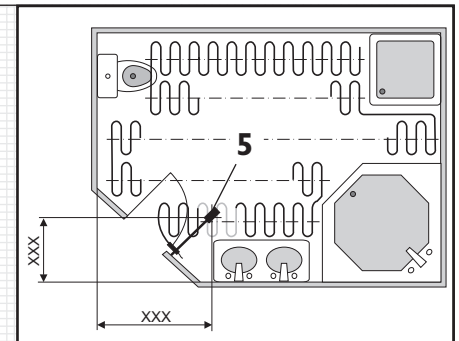
Deutsch	Seite 4 - 7
Abbildungen	3
1. Gebrauchsanweisung	4
1.1 Gerätebeschreibung	
1.2 Was tun wenn ...?	
Technische Daten	4
2. Montageanweisung	5
2.1 Heizelementaufbau	
2.2 Vorschriften und Bestimmungen	
2.3 Montageaufbau	
2.4 Montage	
2.5 Erstinbetriebnahme	
2.6 Übergabe	
3. Umwelt und Recycling	6
4. Kundendienst und Garantie	7

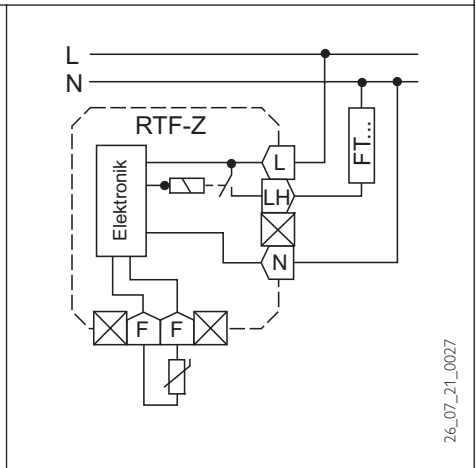
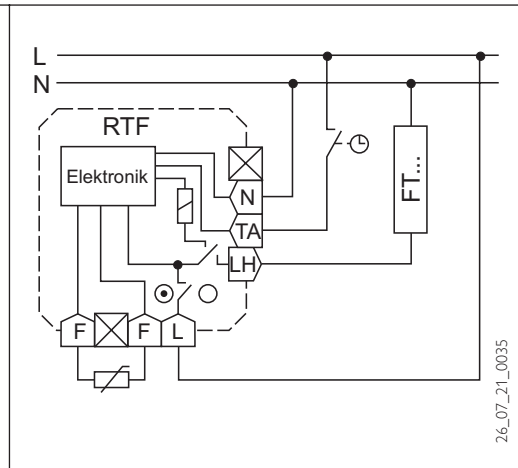
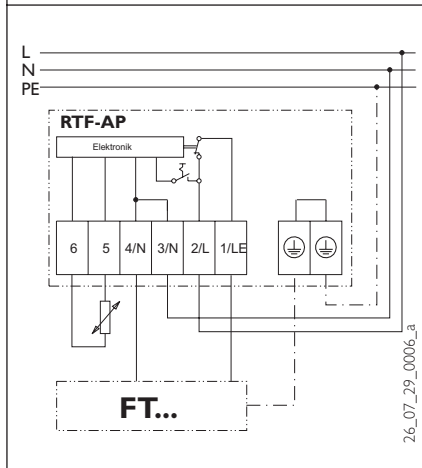
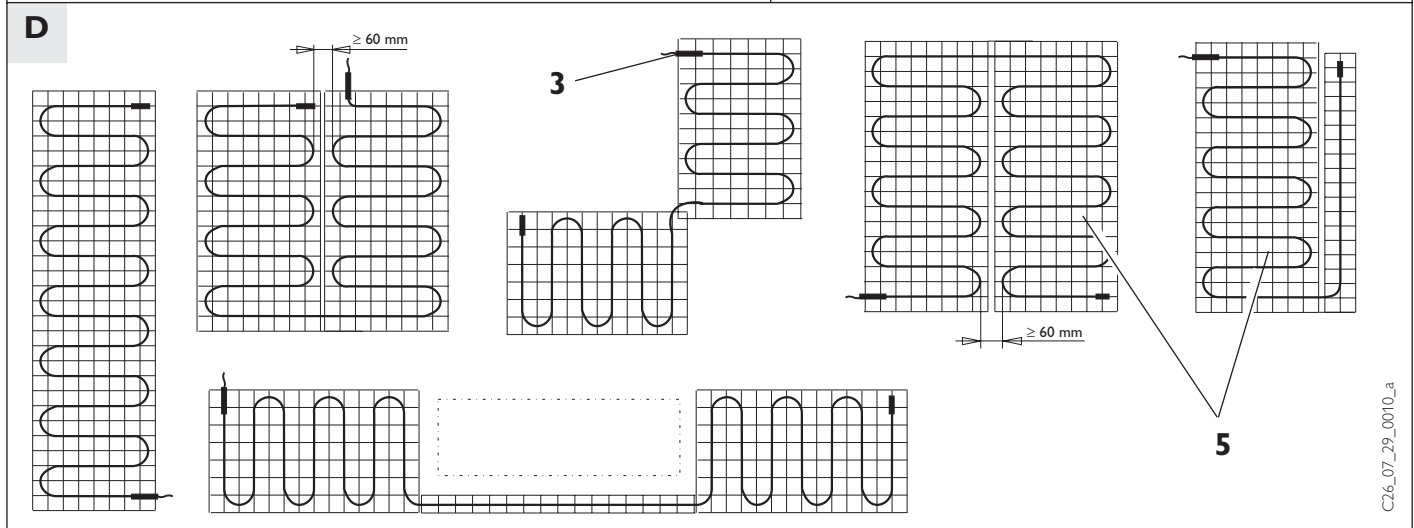
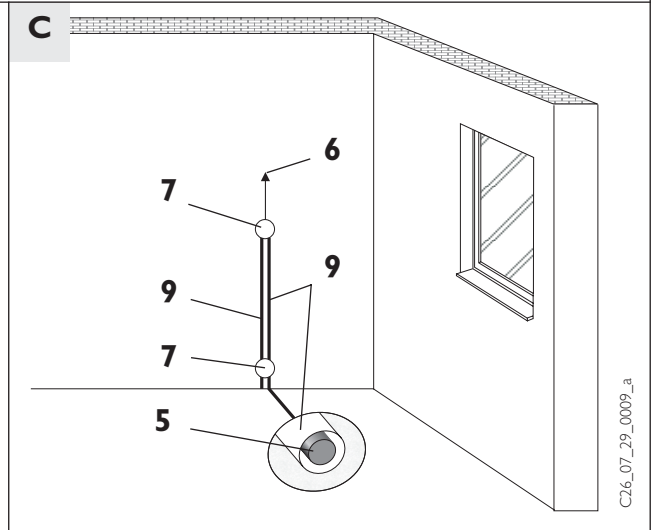
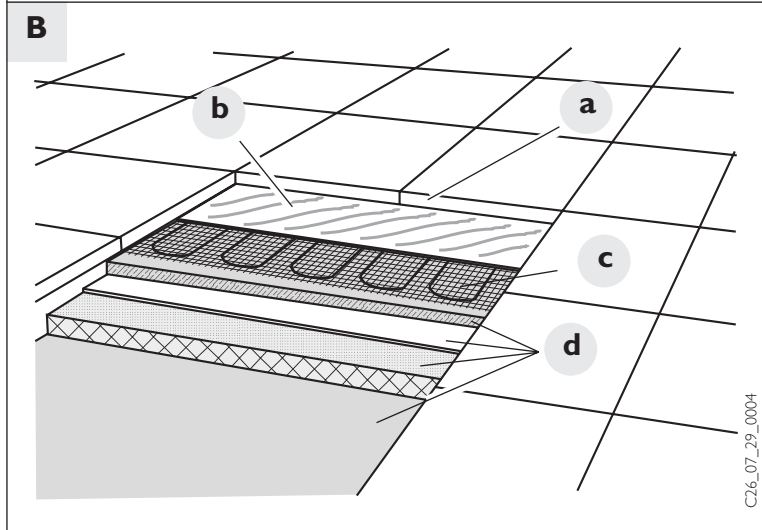
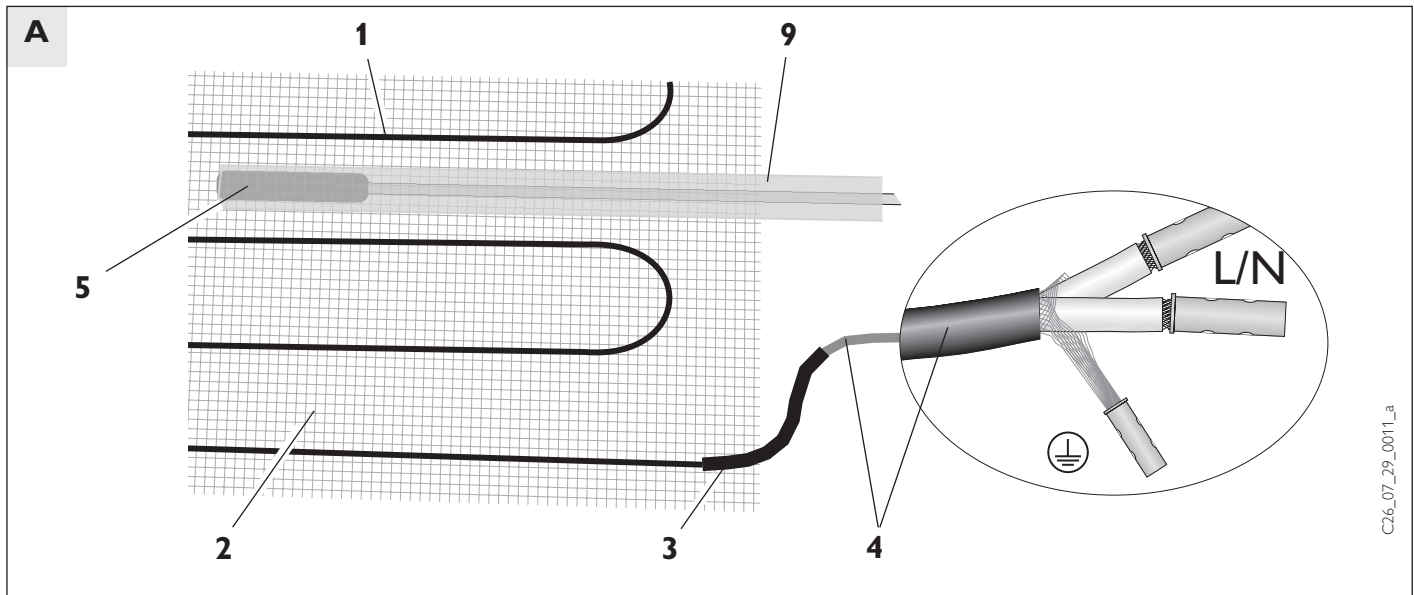
## Table of Contents

English	page 8 - 10
Figures	3
1. Operating Instructions	8
1.1 Description of the unit	
1.2 What shall I do if ...	
Technical data	8
2. Installation Instructions	9
2.1 Heating element components	
2.2 Provisions and Regulations	
2.3 Installation instruction	
2.4 Installation	
2.5 First start-up	
2.5 Handover	
3. Environment and recycling	10
4. Guarantee	10

## Содержание

Русский	Страница 11 - 13
Иллюстрации	3
1. Инструкция по эксплуатации	11
1.1 Описание прибора	
1.2 Что делать, если...?	
2. Инструкция по монтажу	11
2.1 Монтаж нагревательных элементов	
2.2 Предписания и определения	
2.3 Место монтажа	
2.4 Монтаж	
2.5 Первичный ввод в эксплуатацию	
2.6 Передача заказчику	
Технические характеристики	13
3. Окружающая среда и вторсырьё	13
4. Гарантия	13







# 1. Gebrauchsanweisung für den Benutzer und den Fachmann

Die Nutzung elektrischer Geräte muss grundsätzlich mit der gebotenen Vorsicht erfolgen, um ein potentielles Risiko durch Feuer, elektrischen Stromschlag oder Verletzung auszuschließen. Daher ist das Gerät nur wie in dieser Anweisung beschrieben zu nutzen. Jeder Gebrauch außerhalb der Herstellerempfehlung kann zu Schäden, Brand, Stromschlag oder Verletzung führen.

Vor Gebrauch des Gerätes ist die gesamte Anweisung zu lesen und die enthaltenen Hinweise zum sachgemäßen Umgang mit dem Gerät sind zu befolgen.

**⚠ Diese Anweisung sorgfältig aufbewahren, bei Besitzerwechsel dem Nachfolger aushändigen. Bei etwaigen Instandsetzungsarbeiten dem Fachmann zur Einsicht überlassen.**

## 1.1 Gerätebeschreibung

Die Stiebel Eltron Fußboden-Temperiermatte FTT ..S twin dient der Temperierung von Fußböden ohne lange Aufheizzeit und bietet somit eine Erhöhung des Wohnkomforts auch in Kombination mit bereits installierten Heizsystemen.

Sie werden einfach mit dem Fliesenkleber – bei anderen Bodenbelägen mit einer Ausgleichsmasse – unter dem Boden-Oberbelag verlegt.

Die Regelung der Fußboden-Temperiermatten erfolgt über wandmontierte Bodentemperaturregler von Stiebel Eltron (Gebrauchs- und Montageanweisung der Regler beachten). Werden keine Original Stiebel Eltron Regler verwendet, ist darauf zu achten, dass mit den verwendeten Reglern eine maximal einstellbare Bodentemperatur von 40 °C nicht überschritten wird.

### 1.1.1 Regelung

Zur genauen Regelung der Fußbodentemperatur wird mit der Temperiermatte ein Bodentemperaturfühler (gehört zum Lieferumfang des Bodentemperaturreglers) verlegt.

### Positionierung des Bodentemperaturfühlers

Die Position des Bodentemperaturfühlers ist maßlich festzuhalten (siehe Seite 2), um falsche Temperaturmessungen und damit verbundene Fehlregulierungen zu vermeiden. Mögliche Fehlerquellen sind

- Abdeckung des Fühlerbereiches, z. B. durch Aufstellen eines Schrankes (Wärmestau im Fühlerbereich führt zu niedrigerer Temperatur in der Fläche), oder
- Wärmestau aufgrund einer Abdeckung des größten Bereiches des Fußbodens, nur nicht im Fühlerbereich.

## 1.2 Was tun wenn ...?

### der Fußboden bei eingeschaltetem Temperaturregler nicht warm wird?

- Prüfen, ob die zugehörigen Sicherungen defekt sind oder der Fi-Schalter abgeschaltet hat. Sollte nach dem Einschalten der Sicherung oder des Fi-Schalters der Fußboden immer noch nicht warm werden, Fachmann rufen.
- Bei noch nicht vollständig ausgetrocknetem Fliesenkleber kann es zu einer längeren Anheizzeit kommen.

## Technische Daten

Fußboden-Temperiermatte 150 W/m <sup>2</sup> ; 3 mm stark		FTT 150 S twin	FTT 225 S twin	FTT 300 S twin	FTT 375 S twin	FTT 450 S twin	FTT 600 S twin	FTT 750 S twin
Abmessung <b>L x B</b>	mm	2000 x 500	3000 x 500	4000 x 500	5000 x 500	6000 x 500	8000 x 500	10000 x 500
Fläche	m <sup>2</sup>	1,0	1,5	2,0	2,5	3,0	4,0	5,0
Elektroanschluss		1/N/PE ~ 230 V 50 Hz						
Anschlussleistung	W	150	225	300	375	450	600	750
Gesamtwiderstand	Ohm (+10% -5%)	353	235	176	141	118	88	71
Nenngrenztemperatur Heizelem.	°C	90						
Schutzklasse		<b>I, II</b>						

Fußboden-Temperiermatte 150 W/m <sup>2</sup> ; 3 mm stark		FTT 900 S twin	FTT 1050 S twin
Abmessung <b>L x B</b>	mm	12000 x 500	14000 x 500
Fläche	m <sup>2</sup>	6,0	7,0
Elektroanschluss		1/N/PE ~ 230 V 50 Hz	
Anschlussleistung	W	900	1050
Gesamtwiderstand	Ohm (+10% -5%)	59	50
Nenngrenztemperatur Heizelem.	°C	90	
Schutzklasse		<b>I, II</b>	



## 2. Montageanweisung für den Fachmann

Auslegung und elektrischer Anschluss müssen von einem Fachmann unter Beachtung dieser Montageanweisung durchgeführt werden.

### 2.1 Heizelementaufbau

Bei der Fußboden-Temperiermatte sind die Heizleitungen wellenförmig auf ein feinmaschiges, selbsthaftendes Glas-Armierungsgewebe aufgenäht.

Zum Netzanschluss ist das Heizelement mit einem 4 m langen Anschlussleitung (Kaltleiter) verbunden.

- 1 Heizleitung
- 2 selbsthaftendes Glas-Armierungsgewebe
- 3 Muffenverbindung
- 4 Kaltleiter
- 5 Temperaturfühler (Reglerzubehör)
- 6 Anschlussleitung zur Verteilung (NYM 3x1,5 mm<sup>2</sup>)
- 7 Schalterdose
- 8 Leerrohr ca. Ø 13 mm für Temperaturfühler
- 9 Leerrohr ca. Ø 13 mm für Kaltleiter

### 2.2 Vorschriften und Bestimmungen

- Das Typenschild ist zu beachten!  
Die angegebene Spannung muss mit der Netzspannung übereinstimmen.
- Alle elektrischen Anschluss- und Installationsarbeiten sind nach den VDE-Bestimmungen (DIN VDE 0100 T520 A3, T701), den Vorschriften des zuständigen EVU's sowie den entsprechenden nationalen und regionalen Vorschriften auszuführen.
- Die Fußboden-Temperiermatte muss über eine zusätzliche Einrichtung mit einer Trennstrecke von mindestens 3 mm allpolig vom Netz getrennt werden können. Hierzu können Schütze, Sicherungen u. dgl. installiert werden.
- Der Anschluss an das Netz ist nur als fester Anschluss möglich.
- Installation der Schalterdose (7) in Räumen mit Badewanne und/oder Dusche nicht in den Schutzbereichen 1 und 2.
- Nur der Kaltleiter (4) darf gekürzt oder verlängert werden.
- Muffenverbindungen (3) dürfen nicht auf Zug beansprucht werden.
- Dehnfugen dürfen nicht überquert werden.
- Die Heizleitungen (1)
  - dürfen auf keinen Fall direkt an das Netz angeschlossen werden,
  - dürfen nicht hinter oder durch Isolierungs- oder Dämmmaterial geführt werden,
  - dürfen nicht geknickt, verdreht oder gekreuzt werden (Biegeradius mindestens 15 mm  $\hat{=}$  mindestens 30 mm Umkehrbogen),
  - müssen in ihrer ganzen Länge vollständig von Spachtelmasse oder Fliesenkleber umschlossen sein.
- Die Verlegung der Fußboden-Temperiermatte(n) darf nicht bei Temperaturen unter 5 °C erfolgen.
- Es ist auf eine vollflächige Verklebung der Matte mit dem Untergrund zu achten.

- Der Heizleiter muss voll mit Ausgleichspachtel oder Fliesenkleber umschlossen sein. Luftpfeinschlüsse am Heizleiter sind zu vermeiden.
- Bei der Verlegung sind die DIN 44576 -elektrische Fußbodenheizung- und DIN 18560 T2 -Estriche im Bauwesen- zu berücksichtigen.
- Die Unterkonstruktionen müssen eine Temperaturbeständigkeit >80 °C aufweisen.

### 2.3 Bodenaufbau

Alle Unterkonstruktionen müssen trocken, fest, sauber, frei von Trennmitteln und Schmutz, rissfrei und biegesteif sein.

Der Untergrund muss für Fußbodenheizungen geeignet sein.

#### 2.3.1 Bodenaufbau bei Oberbelag ...



Es ist darauf zu achten, dass Bodenbelag, Kleber, Ausgleichspachtel etc. für Fußbodenheizungen geeignet sind (siehe Herstellerangaben).

#### ... Fliesen B

##### Installation auf Estrich

Temperiermatte(n) auf Estrichboden auslegen, mit Fliesenkleber überziehen und Fliesen gemäß Herstellerangaben aufbringen.

- a Boden-Oberbelag
- b Fliesenkleber
- c Heizelement
- d Unterkonstruktion

##### Installation auf Holzböden

Fliesendämm- bzw. Entkopplungsplatte gemäß Herstellerangaben auf den Holzboden aufbringen.

Temperiermatte(n) auf den Platten auslegen, mit Fliesenkleber überziehen und Fliesen gemäß Herstellerangaben aufbringen.

#### ... Teppich, Holz, Laminat

##### Installation auf Estrich

Temperiermatte(n) auf Estrichboden auslegen und mit Ausgleichspachtel abdecken, so dass sich eine ebene Fläche ergibt und der Heizleiter mindestens 5 mm mit Ausgleichspachtel überdeckt ist.

Hieraus ergibt sich eine zusätzliche Aufbauhöhe inklusive Temperiermatte von mindestens 8 mm.

Nach der Trocknung den gewünschten Belag gemäß Herstellerangaben aufbringen.

##### Installation auf Holzböden

Fliesendämm- bzw. Entkopplungsplatte gemäß Herstellerangaben auf den Holzboden aufbringen.

Temperiermatte(n) auf den Platten auslegen, mit Ausgleichspachtel abdecken, so dass sich eine ebene Fläche ergibt und der Heizleiter mindestens 5 mm mit Ausgleichspachtel überdeckt ist.

Nach der Trocknung den gewünschten Belag gemäß Herstellerangaben aufbringen.

### 2.4 Montage

Die Verlegung der Temperiermatte und des Bodentemperaturfühlers ist in den Verlegeplan auf Seite 2 zu skizzieren. In diesem Plan sind die Lage der einzelnen Mattenbahnen, die Position des Fühlers und die des Kaltleiters einzuzeichnen.



Das an den Fußboden-Temperiermatten befestigte Typenschild ist mit den geforderten Messwerten zu versehen und in diese Montageanweisung zu kleben.

#### 2.4.1 Bodentemperaturfühler A C

Vor dem Verlegen der Temperiermatte muss der Temperaturfühler (5) des Bodentemperaturreglers verlegt werden. Hierbei ist auf folgendes zu achten:

Der Bodentemperaturfühler ist

- in einem Leerrohr (im Sonderzubehör-Set „FT.. set“ enthalten) mittig zwischen zwei parallelen Heizleitungen zu verlegen. Das Leerrohr ist oberflächenbündig in der Unterkonstruktion zu versenken;
- an einer für den Raum repräsentativen Stelle (z. B. Raummitte) zu verlegen, damit die am Regler eingestellte Bodentemperatur auch eingehalten werden kann.

Wird der Fühler an einer ungünstigen Stelle installiert, können durch folgende Gegebenheiten Fehlregulierungen entstehen:

- Wärmestau – durch zusätzliche Abdeckung des Fühlerbereiches, z. B. durch Aufstellen eines Schrankes – führt zu niedrigerer Temperatur in der Fläche,
- Abdeckung des größten Bereiches des Fußbodens, nur nicht im Fühlerbereich,
- ständiger Luftzug durch offenes Fenster

Das Kürzen sowie Verlängern der Fühlerleitung bis 50 m mit 0,5 mm<sup>2</sup> und doppelter Isolierung ist gemäß EN 60730-2-1 möglich.

Hierzu ist die Gebrauchs- und Montageanweisung des Temperaturreglers zu beachten.

#### 2.4.2 Mattenverlegung

Vor dem Verlegen der Fußboden-Temperiermatte(n) sind die auf dem Typenschild geforderten Messwerte zu ermitteln und einzutragen.

Der Untergrund ist mit einer geeigneten Grundierung (Herstellerangaben beachten) vorzubereiten.

Die Fußboden-Temperiermatte(n) auslegen. Hierbei möglichst mit dem Kaltleiter in der Nähe (oder direkt unterhalb) der Anschlussdose beginnen.

Zur Arbeitserleichterung ist das Armierungsgewebe mit Kleber beschichtet. Die Fußboden-Temperiermatte haftet selbstständig auf dem grundierten Boden und ist so weitgehend gegen verschieben und verrutschen gesichert.

Durch Auftrennen des Armierungsgewebes ist es möglich, mit einer Temperiermatte mehrere Heizbahnen je nach Bedarf (siehe D) zu verlegen.

Hierbei ist darauf zu achten, dass die Heizbahnen nicht gekreuzt sowie die Heizleitungen nicht geknickt oder verdreht werden.



Es darf nur das Gewebe (2) durchtrennt werden, auf keinen Fall die Heizleitungen (1).

Nach Verlegung der Temperiermatte den Kaltleiter (4) zur Anschlussdose des Temperaturreglers durch ein in die Wand eingelassenes Leerrohr (im Sonderzubehör-Set „FT.. set“ enthalten) verlegen.

Um mechanische Beschädigungen zu vermeiden, ist die Temperiermatte(n) während und nach der Verlegung nur im unbedingt notwendigen Maße zu betreten. Gegebenenfalls sind hierfür besondere Maßnahmen zu treffen, wie z. B. Schuhe mit Gummisohlen oder benötigte Geräte (Werkzeuge) auf geeignete Unterlagen stellen oder bewegen.

### 2.4.3 Elektrischer Anschluss

Vor dem elektrischen Anschluss der Temperiermatte(n) ist der Isolationwiderstand (>10 MΩ),

der Stromdurchgang und der Widerstandswert zu messen.

Der elektrische Anschluss der Fußboden-Temperiermatte ist gemäß dem Anschlussplänen in dieser Montageanweisung auszuführen. Beim Betrieb mehrerer Temperiermatten über einen Temperaturregler sind die Kaltleiter jeweils parallel in einer zweiten Anschlussdose miteinander zu verbinden (C), da der Regler nur einen begrenzten Leitungsquerschnitt pro Anschluss aufnehmen kann.

**Es ist der Nennstrom des Temperaturreglers unbedingt zu beachten!**

Der höchstzulässige Strom bei parallelem Anschluss mehrerer Heizmatten beträgt 16 A was einer Anschlussleistung von ca. 3600 W entspricht.

Ist die Anschlussleistung >3600 W, so ist dem Bodentemperaturregler als Schaltverstärkung ein weiteres Relais zuzuordnen.



Das Schutzgeflecht der Kaltleiter dient zur Erdung der Temperiermatten und muss angeschlossen werden (A).

## 2.5 Erstinbetriebnahme

Bei der Erstinbetriebnahme ist die Fußbodenheizung mehrmals kurzzeitig anzuhetzen, da es sonst zu Rissen im Oberbelag kommen kann.

## 2.6 Übergabe

Erklären Sie dem Benutzer die Funktionen der Temperiermatte und des Temperaturreglers. Machen Sie ihn besonders auf die Sicherheitshinweise aufmerksam.

Überreichen Sie dem Benutzer die Gebrauchs- und Montageanweisung mit dem eingeklebten Typenschild sowie dem entsprechend der endgültigen Einbaulage aktualisierten Verlegeplan. Dieses gilt als Garantiebeleg und muss aufgehoben werden.

Bitte Rückseite beachten!	Raum:	<b>MESSWERTE</b>		Name : Prod.-Nr. : Isolationwiderstand Ko Nenn-Grenztemperatur Wechselspannungsfestig Isoliert: °C : 4000V
		VOR dem Verlegen	NACH dem Verlegen	
	Gesamtwiderstand (Ohm)			
	Isolationwiderstand (Megaohm)			
	Firma:			

**Hier das Typenschild der Temperiermatte aufkleben!**

**Artikel-Nr.:** ...  
**Fabr.-Nr.:** ...  
 Nennspannung: **230V**  
 Nennleistung: **...W**  
 Berechnungsbreite: **0,50 m**  
 Länge: **...m**  
 Gesamtwiderstand: **... Ohm**

**STIEBEL ELTRON**  
 Fußboden-Temperiermatte  
 FTT .. S twin



## 3. Umwelt und Recycling

### Entsorgung von Transportverpackung

Damit Ihr Gerät unbeschädigt bei Ihnen ankommt, haben wir es sorgfältig verpackt. Bitte helfen Sie, die Umwelt zu schützen, und überlassen Sie die Verpackung dem Fachhandel bzw. Fachhandwerk.

Stiebel Eltron beteiligt sich gemeinsam mit dem Großhandel und dem Fachhandwerk/ Fachhandel in Deutschland an einem wirksamen Rücknahme- und Entsorgungskonzept für die umweltschonende Aufarbeitung der Verpackungen.

### Entsorgung von Altgeräten in Deutschland

Geräte mit dieser Kennzeichnung gehören **nicht** in die Restmülltonne und sind getrennt zu sammeln und zu entsorgen.

Die Entsorgung dieses Altgerätes fällt **nicht** unter das Gesetz über das Inverkehrbringen, die Rücknahme und die umweltverträgliche Entsorgung von Elektro- und Elektronikgeräten (Elektro- und Elektronikgerätesgesetz – ElektroG) und kann **nicht kostenlos** an den kommunalen Sammelstellen abgegeben werden.

Das Altgerät ist fach- und sachgerecht zu entsorgen. Im Rahmen des Kreislaufwirtschafts- und Abfallgesetzes und der damit verbundenen Produktverantwortung ermöglicht Stiebel Eltron mit einem kostengünstigen Rücknahmesystem die Entsorgung von Altgeräten.

Fragen Sie uns oder Ihren Fachhandwerker/ Fachhändler:

Über das Rücknahmesystem werden hohe Recyclingquoten der Materialien erreicht, um Deponien und die Umwelt zu entlasten.

Damit leisten wir **gemeinsam** einen wichtigen Beitrag zum Umweltschutz.

Bereits bei der Entwicklung neuer Geräte achten wir auf eine hohe Recyclingfähigkeit der Materialien.

Die Voraussetzung für eine Material-Wiederverwertung sind die Recycling-Symbole und die von uns vorgenommene Kennzeichnung nach DIN EN ISO 11469 und DIN EN ISO 1043, damit die verschiedenen Kunststoffstoffe getrennt gesammelt werden können.

### Entsorgung außerhalb Deutschlands

Geräte mit dieser Kennzeichnung gehören **nicht** in die Restmülltonne und sind getrennt zu sammeln und zu entsorgen.

Die Entsorgung von Altgeräten hat fach- und sachgerecht nach den örtlich geltenden Vorschriften und Gesetzen zu erfolgen.



**4. Kundendienst und Garantie**

Sollte einmal eine Störung an einer Fußboden-temperierung auftreten, stehen wir Ihnen natürlich mit Rat und Tat zur Seite.

**Rufen Sie uns einfach unter nachfolgender Service-Nummer an:**

**01803 70 20 20**  
(0,09 €/min; Stand 4/05)

oder schreiben uns an:

**Stiebel Eltron GmbH & Co. KG**  
- Kundendienst -  
Fürstenberger Straße 77, 37603 Holzminden

E-Mail: kundendienst@stiebel-eltron.com

Telefax-Nr. 01803 70 20 25  
(0,09 €/min; Stand 4/05)

**Stiebel Eltron – Garantie für die ab 01.05.2005 gekauften Fußbodentemperierungen thermofloor der Baureihen FTT..S twin und FTM**

Diese Garantiebedingungen regeln zusätzliche Garantieleistungen von Stiebel Eltron gegenüber dem Endkunden, die neben die gesetzlichen Gewährleistungsansprüche des Kunden treten. Daher werden auch gesetzliche Gewährleistungsansprüche des Kunden gegenüber seinen sonstigen Vertragspartnern, insbesondere dem Verkäufer des mit der Garantie versehenen Stiebel Eltron-Produktes, von dieser Garantie nicht berührt. Diese Garantiebedingungen gelten nur für fachgerecht und den jeweils gültigen Verlegevorschriften sowie der Gebrauchs- und Montageanleitung entsprechende verlegte Fußbodentemperierungen, die vom Endkunden in der Bundesrepublik Deutschland als Neuprodukt erworben wurden. Ein Garantievertrag kommt nicht zustande, soweit der Endkunde ein gebrauchtes Produkt oder ein neues Produkt seinerseits von einem anderen Endkunden erwirbt.

**Inhalt und Umfang der Garantie**

Stiebel Eltron erbringt die Garantieleistungen, wenn ausschließlich an Stiebel Eltron Fußbodentemperierungen ein Herstellungs- und/oder Materialfehler innerhalb der Garantiezeit auftritt. Diese Garantie umfasst jedoch keine Leistungen von Stiebel Eltron für solche Fußbodentemperierungen, an denen Fehler, Schäden oder Mängel aufgrund von chemischer oder elektrochemischer Einwirkungen, fehlerhafter Verlegung oder Installation durch Nicht-Fachhandwerker sowie unsachgemäßer Einregulierung, Bedienung oder unsachgemäßer Inanspruchnahme, bzw. Verwendung auftreten. Ebenso ausgeschlossen sind Leistungen aufgrund mangelhafter oder unterlassener Wartung, Witterungseinflüssen oder sonstigen Naturerscheinungen.

Die Garantie erlischt, wenn an der Fußbodentemperierung Reparaturen, Eingriffe oder Änderungen durch nicht von Stiebel Eltron autorisierte Personen vorgenommen wurden.

Die Garantieleistung von Stiebel Eltron umfasst die sorgfältige Prüfung der Fußbodentemperierung, wobei zunächst ermittelt wird, ob ein Garantieanspruch besteht. Im Garantiefall entscheidet allein Stiebel Eltron, auf welche Art die Störung behoben werden soll. Es steht Stiebel Eltron frei, eine Reparatur der Fußbodentemperierung ausführen zu lassen oder selbst

auszuführen, bzw. Ersatz zur Verfügung zu stellen. Etwaige ausgewechselte Teile werden Eigentum von Stiebel Eltron.

Für die Dauer und Reichweite der Garantie übernimmt Stiebel Eltron die Materialkosten sowie im Fall der Reparatur, die in diesem Zusammenhang entstehenden Reparaturkosten, nicht jedoch zusätzliche Kosten für die Leistungen eines Notdienstes. Bauseitige Kosten oder Kosten durch zusätzliche Handwerksleistungen sind ebenfalls ausgeschlossen.

Soweit der Kunde wegen des Garantiefalles aufgrund gesetzlicher Gewährleistungsansprüche gegen andere Vertragspartner Leistungen erhalten hat, entfällt eine Leistungspflicht von Stiebel Eltron.

Über die vorstehend zugesagten Garantieleistungen hinausgehend kann der Endkunde nach dieser Garantie keine Ansprüche wegen mittelbarer Schäden oder Folgeschäden, die durch ein Stiebel Eltron-Produkt verursacht werden, insbesondere auf Ersatz außerhalb des Produktes entstandener Schäden, geltend machen. Gesetzliche Ansprüche des Kunden gegen Stiebel Eltron oder Dritte bleiben jedoch unberührt.

**Garantiedauer**

Die Garantiezeit beträgt 10 Jahre bezogen auf die erworbene Fußbodentemperierung. Die Garantiezeit beginnt für jede Fußbodentemperierung Fußbodentemperierung mit der Übergabe derselben an den Erstendabnehmer. Als Nachweis ist die Garantieurkunde nebst Typenschild mit eingetragenen Messwerten und Verlegeplan auszufüllen und mit einer Kopie der Rechnung aufzubewahren. Bei Nichtvorlage der zuvor genannten Unterlagen bei Inanspruchnahme einer Garantieleistung besteht kein Garantieanspruch.

Soweit Stiebel Eltron Garantieleistungen erbringt, führt dies weder zu einer Verlängerung der Garantiefrist noch wird eine neue Garantiefrist durch diese Leistungen für die Fußbodentemperierung oder für etwaige eingebaute Ersatzteile in Gang gesetzt.

**Inanspruchnahme der Garantie**

Garantieansprüche sind vor Ablauf der Garantiezeit innerhalb von zwei Wochen nachdem der Mangel erkannt wurde, unter Angabe des vom Kunden festgestellten Fehlers der Fußbodentemperierung und des Zeitpunktes seiner Feststellung bei Stiebel Eltron anzumelden.

**Garantie für in Deutschland erworbene, jedoch außerhalb Deutschlands eingesetzte Fußbodentemperierungen**

Stiebel Eltron ist nicht verpflichtet, Kundendienst- oder Garantieleistungen außerhalb der Bundesrepublik Deutschland zu erbringen. Bei Störungen einer im Ausland eingesetzten Fußbodentemperierung ist dieses gegebenenfalls auf Gefahr und Kosten des Kunden an den Kundendienst in Deutschland zu senden. Die Rücksendung durch Stiebel Eltron erfolgt ebenfalls auf Gefahr und Kosten des Kunden. Etwaige gesetzliche Ansprüche des Kunden gegen Stiebel Eltron oder Dritte bleiben auch in diesem Fall unberührt.

**Außerhalb Deutschlands erworbene Fußbodentemperierungen**

Für außerhalb Deutschlands erworbene Fußbodentemperierungen gilt diese Garantie nicht. Es gelten die jeweiligen gesetzlichen Vorschriften und gegebenenfalls die Lieferbedingungen der Stiebel Eltron-Ländergesellschaft bzw. des Importeurs.



**STIEBEL ELTRON**

Technik zum Wohlfühlen

**Garantie-Urkunde**

Verkauft am: \_\_\_\_\_

Nr:       —       —

Garantie-Urkunde:

**FTT 150 S twin; FTT 225 S twin; FTT 300 S twin; FTT 375 S twin;**  
**FTT 450 S twin; FTT 600 S twin; FTT 750 S twin; FTT 900 S twin;**  
**FTT 1050 S twin**

(Zutreffenden Gerätetyp unterstreichen)

Stempel und Unterschrift  
des Fachhändlers:






# 1. Operating instructions for the user and the professional

The installation and use of electrical appliances must be carried out with due caution in order to avoid the risk of fire, electric shock or injury. The equipment must only be used as described in these instructions. Any use outside of the manufacturer recommendations could lead to damage, fire, shock or injury.

Before using the appliance the instructions should be read in their entirety and all appropriate handling of the equipment must be observed.

 These instructions should be kept safely and passed on to any future owner. In the event of any repair work, hand them to the qualified installer for his attention.

## 1.1 Description of the unit

Stiebel Eltron underfloor heating mats, heat up floors without long delays in heating-up time, and therefore offer an increase in living comfort. They can be used in combination with other heating systems, which are already installed.

They are easily laid beneath the top covering of the floor using the tile-bonding agent - with a levelling compound in the case of other floor coverings.

The floor temperature is controlled using wall-mounted thermostats produced by Stiebel Eltron (observe the operating and installation instructions for the thermostats). If Stiebel Eltron original thermostats are not used, care must be taken to ensure that the thermostats used do not permit a floor temperature of 40 °C to be exceeded.

### 1.1.1 Control

For accurate control of the floor temperature, a floor temperature probe (within the scope of supply of the floor thermostat) is laid with the heated mat.

### Positioning of the temperature probe

The position of the floor temperature probe should be determined (See page 2), so as to avoid false temperature measurements.

Possible sources of readings are:

- covering of the probe zone, e.g. by a cupboard (heat accumulation within the sensor range results to a lower temperature in that area)
- heat build-up, through covering the biggest area of the floor; e.g. with a rug, but not over the probe zone.

## 1.2 What shall I do if.... the floor doesn't heat up when the thermostat is activated?

- Check whether the fuses for the thermostat are defective or the fault-current circuit breaker switch has been tripped. If the floor still fails to heat up after inserting the fuse or switching on the fault-current circuit breaker switch, call a qualified installer.
- If the tile-bonding agent has not dried out completely, heating up time can be increased.

## Technical data

Under-floor heating mat 150 W/m <sup>2</sup> ; 3 mm thick		FTT 150 S twin	FTT 225 S twin	FTT 300 S twin	FTT 375 S twin	FTT 450 S twin	FTT 600 S twin	FTT 750 S twin
Dimension <b>L × B</b>	mm	2000 × 500	3000 × 500	4000 × 500	5000 × 500	6000 × 500	8000 × 500	10000 × 500
Area	m <sup>2</sup>	1,0	1,5	2,0	2,5	3,0	4,0	5,0
Connection		1/N/PE ~ 230 V 50 Hz						
Output	W	150	225	300	375	450	600	750
Total resistance	Ohm (+10% -5%)	353	235	176	141	118	88	71
Rated limit temperature	°C	90						
Protection class		<b>I, II</b>						

Under-floor heating mat 150 W/m <sup>2</sup> ; 3 mm thick		FTT 900 S twin	FTT 1050 S twin
Dimension <b>L × B</b>	mm	12000 × 500	14000 × 500
Area	m <sup>2</sup>	6,0	7,0
Connection		1/N/PE ~ 230 V 50 Hz	
Output	W	900	1050
Total resistance	Ohm (+10% -5%)	59	50
Rated limit temperature	°C	90	
Protection class		<b>I, II</b>	





## 2. Installation instructions for the professional

Laying and electrical connection must be carried out by a qualified installer, observing these installation instructions.

### 2.1 Heating element components

In the heated floor mat, the heating cables are sewn in an undulating format onto a fine-meshed, self adhesive glass reinforced fabric. For mains connection, the heating elements are connected to a PTC (positive temperature coefficient) connector, 4 m in length.

- 1 Heating line
- 2 self adhesive glass reinforced fabric
- 3 Sleeve joint
- 4 PTC connector
- 5 Temperature sensor (thermostat fitting)
- 6 Connection to mains supply (LNE 3 x 1.5 mm<sup>2</sup>)
- 7 Connection box
- 8 Trunking approx. 13 mm Ø for temperature sensor
- 9 Trunking approx. 13 mm Ø for PTC connectors

### 2.2 Provisions and Regulations

- The type label is to be noted!  
The stated voltage must correspond to the mains voltage.
- All electrical connection and installation work must be carried out in accordance with the I.E.E Regulations, the provisions of the electricity supply companies, and the appropriate national and regional provisions.
- It must be possible to isolate the heated floor mat on all poles from the mains supply via an additional device with an isolating distance of at least 3mm. For this, a switched spur point should be installed.
- Connection to the mains is only possible using a permanent connection.
- Installation of the connection box (7) in rooms with a bath and/or shower should not be fitted in protection zones 1 and 2.
- Only the PTC connectors (4) may be shortened or lengthened.
- Sleeve connections (3) must not be put under tension.
- Expansion joints must not be crossed.
- The heating lines (1)
  - must not under any circumstances be connected directly to the mains;
  - must not be fed behind or through insulating or insulating material;
  - must not be bent, twisted or crossed (bending radius at least 15 mm = reverse arc at least 30 mm).
  - must be enclosed by screeding compound or tile bonding agent along their whole length completely;
- Laying of the heated floor mat(s) must not be undertaken at temperatures below 5 °C.
- Care must be taken that the full area of the electric heating mat is in direct contact with the floor surface.

- The heating cable must be fully covered by the tile adhesive or levelling compound. Air-gaps must be avoided.
- When carrying out the laying, current Building Regulations must be taken into account.
- The substructure must exhibit a temperature resistance factor of > 80 °C.

### 2.3 Floor structure

All sub-floors must be dry, solid, clean, free from separating agents and dirt, crack-free and resistant to bending.

Sub-floors must be suitable for floor heating systems.

#### 2.3.1 Floor structure with covering ...



Care must be taken to ensure that screed, floor covering, bonding agent, levelling compound etc. are suitable for floor heating systems (see manufacturers' instructions).

#### ... Tiles B

##### Installation on screed

Lay out the heated mat(s) on the screed floor, coat with tile bonding agent and fit the tiles according to manufacturer's instructions.

- a Floor covering
- b Tile bonding agent
- c Heating element
- d Sub-floor

##### Installation on wooden floors

Install sound and heat insulation board in accordance with manufacturer's recommendations.

Lay out the heated mat(s) on the boards, coat with tile bonding agent and fit the tiles according to manufacturer's instructions.

#### ... Carpet, wood, laminate

##### Installation on screed

Lay out the heated mat(s) on the screed floor and cover the heated mat(s) with levelling compound, so that a smooth surface is produced and the heat conductor has a 5 mm covering of levelling compound. This creates an additional built-up height including the heated mat of 8 mm. Apply the desired covering after drying according to manufacturer's instructions.

##### Installation on wooden floors

Install sound and heat insulation board in accordance with manufacturer's recommendations.

Lay out the heated mat(s) on the boards, with levelling compound, so that a smooth surface is produced and the heat conductor has a 5 mm covering of levelling compound. Apply the desired covering after drying according to manufacturer's instructions.

### 2.4 Installation

Before laying the heating mat and the floor-temperature-sensor, a plan has to be drawn according to the regulations shown on page 2.

In to this plan each single heating mat course, each floor sensor and each PTC-Connector (cold lead) must be drawn



The type label (see picture below) attached to the heated floor mats must be filled in, using the appropriate information, and must be affixed to these installation instructions.

#### 2.4.1 Floor temperature probe A C

Prior to laying the heated mat, the temperature probe (5) of the floor thermostat must be laid. Attention is to be paid to the following in this process:

The floor temperature probe is to be:

- laid in trunking (is part of the special accessory-set „FT...“) centrally between two parallel heating conductors. The empty trunking is to be recessed into the substructure flush with the surface;
  - laid at a location which is representative for the room (e.g. centre of the room), so that the floor temperature which is set at the control unit can be adhered to.
- If the probe is installed at an unfavourable location defective control actions can occur as a consequence of the following:
- heat build-up – caused by additional covering of the probe zone, e.g. by placing a cupboard – results to a lower temperature in that area
  - covering the largest area of the floor, but not in the probe zone
  - continual draught through an open window

The shortening or extension of the feeler line is possible up to 50 m with 0,5 mm<sup>2</sup> and double insulation in accordance with EN 60730-2-1.

For this, the operating and installation instructions for the thermostat are to be noted.

#### 2.4.2 Laying the mat

Before laying out the floor mat(s) the requested data on the type label must be measured and listed.

The ground must be prepared with a suitable priming (manufacturer data to be considered).

Lay out the heated floor mat(s). In this case, possibly begin with a PTC resistor in the proximity (or directly below) of the wiring box. For facilitation of work the reinforced fabric is coated with adhesive. The floor mats stick independently on the primed floor and is to a large extent secured against shifting and slipping.

By separating the reinforced glass fabric, it is possible to lay several heating paths, according to requirements (see D).

Attention must be paid to ensuring that the heating paths do not cross and that the heating lines are not bent or twisted.



It is only the fabric (2) which may be separated, the heating lines (1) must not be severed under any circumstances.

After laying of the heated mats, the two PTC connectors (4) are to be laid to the connection

box of the thermostat through the trunking (is part of the special accessory-set „FT. . set“).

During and after laying, the heated mats are to be stepped on only to the extent which is absolutely necessary, to avoid mechanical damage. If necessary, special measures are to be taken in this regard, for example wearing shoes with rubber soles and placing and moving the requisite equipment (tools) on suitable supports.

### 2.4.3 Electrical connection

Before the electrical connection of the heated mat(s), the insulation resistance ( $> 10 \text{ M}\Omega$ ), the continuity of current, and the resistance value are to be measured.

The electrical connection of the heated floor mat is to be carried out in accordance with the connection plan in these installation instructions.

If more than one heating mat will be installed, the PTC-resistors (cold leads) must be inter-connected in a separate wiring box ( **C** ) because there is a limited cross section for it on the temperature regulator.

**It is absolutely imperative to note the rated current of the thermostat!**

The maximum allowed power supply, when parallel connecting several heating mats, amounts to 16 A which is a connected load of approx. 3600 W/~230V.

If the connected load is  $> 3600 \text{ W}$ , then, as switching-reinforcement a further relay is to be installed for the temperature regulator:



The protective braiding of the PTC connectors serves to earth the heated mats and must be connected.

## 2.5 First start-up

On the occasion of the first start-up, the floor heating is to be heated up briefly several times, since cracks in the top covering can otherwise arise.

## 2.6 Handover

Explain the functions of the heated mat and the thermostat to the user. Make him or her aware of the safety instructions, in particular. Hand over the operating and installation instructions with a finally adopted floor mat plan to the user, as well as the type label. This is held to be a guarantee document and must be retained.

Please beware back page!	Room:	<b>MEASURED DATA</b>		Name: _____ Prod.-No.: _____ Rated limit temperature: 90 °C Alternating voltage: 230V Insulation resistance: checked	Type-No.: ..... Prod.-No.: ..... Rated voltage: 230V Rated power: ...W Width of mat: ...m Length: ...m Total resistance: ... Ohm	 	<b>STIEBEL ELTRON</b> Heated floor mat FT .. S twin
		BEFORE laying the mat	AFTER laying the mat				
	Total resistance (Ohm)						
	Insulation resistance (mega-ohms)						
Company:	Date / Signature: _____						

Affix the type label of the heated mat here!



## 3. Environment and recycling

### Recycling of obsolete appliances



Appliances with this label must not be disposed off with the general waste.

They must be collected separately and disposed off according to local regulations.



## 4. Guarantee

For guarantees please refer to the respective terms and conditions of supply for your country.



The installation, electrical connection and first operation of this appliance should be carried out by a qualified installer.

The company does not accept liability for failure of any goods supplied which are not installed in accordance with the manufacturer's instructions.



## 1. Инструкция по эксплуатации для специалиста и пользователя

Во избежание воспламенения, возможного удара электрическим током и травм, необходимо использовать электроприборы с предельной осторожностью. Несоблюдение указанных в инструкции рекомендаций по эксплуатации приборов может привести к пожару, повреждениям и травмам.

Перед применением регулятора внимательно прочтите данную инструкцию и содержащиеся в ней указания по эксплуатации.



Бережно сохраняйте данную инструкцию, при смене владельца помещения передайте ее следующему владельцу.

### 1.1 Описание прибора

Нагревательные маты FTT .. S twin фирмы Stiebel Eltron служат для подогрева и поддержания равномерной температуры пола. Отличаются быстротой нагрева, что создает дополнительный комфорт в вашем доме в комбинации с другими отопительными системами. Они просто монтируются с помощью

состава для наклеивания кафельной плитки, при другом покрытии пола с помощью выравнивающей массы, под верхним слоем пологого покрытия.

Регулировка температуры пола производится с помощью монтируемых на стенах регуляторов температуры пола фирмы Stiebel Eltron (следуйте инструкции по эксплуатации и монтажу для регуляторов).

Если используются не оригинальные регуляторы фирмы Stiebel Eltron, следите за тем, чтобы применяемые Вами регуляторы не допускали нагрева пола выше 40°C.

#### 1.1.1 Регулировка

Для точной регулировки температуры пола устанавливается температурный датчик (входит в комплект поставки регулятора температуры пола), который при необходимости можно заменить.

#### Место установки датчика температуры пола

При расположении датчика следует придерживаться чертежей (см.

стр. 3), чтобы избежать неверного измерения температуры и, возможно, неправильного нагрева. Возможные причины неверных измерений:

- аккумуляция тепла в результате дополнительной теплоизоляции места установки температурного датчика, например, при размещении над ним шкафа;
- нагревательный мат закрывает большую часть площади помещения, оставляя открытым место установки датчика.

### 1.2 Что делать, если...

при включенном регуляторе температуры пол не нагревается?

- Проверить исправность предохранителей или положение автомата защитного отключения. Если и после включения предохранителя или автомата защитного отключения пол не нагревается, вызвать специалиста.
- При не окончательно подсохшем клее для кафельной плитки возможно более длительное время нагрева пола.



## 2. Инструкция по монтажу для специалиста

Размещение и электрическое подключение разрешается производить только специалисту в соответствии с данной инструкцией по монтажу.

### 2.1 Расположение нагревательных матов

Нагревательные элементы на нагревательных матах волнообразно крепятся на мелкоячеистой армированной стеклоткани. Для подключения к регулятору нагревательные элементы соединены с проводами длиной 4 м каждый.

- 1 нагревательный провод
- 2 армированная стеклоткань
- 3 соединение провода
- 4 провод для подключения к термостату
- 5 температурный датчик (комплект регулятора)
- 6 соединительный провод для подвода питания (NYM 3x1,5 мм<sup>2</sup>)
- 7 коробка для установки регулятора
- 8 голая трубка диаметром 13 мм для температурного датчика
- 9 голая трубка диаметром 13 мм для проводов, идущих от нагревательного мата

### 2.2 Предписания и правила

- Следуйте указаниям на типовой шильде! Указанное напряжение должно соответствовать сетевому напряжению.
- Все работы по электрическому подключению и установке необходимо выполнять в соответствии с правилами Союза немецких электротехников (DIN VDE 0100 T520 A3, T701), указаниями электроснабжающего предприятия, а также соответствующих

национальных и региональных требований.

- Должна существовать возможность отделения от сети всех полюсов с помощью дополнительного устройства с изоляционным расстоянием минимум 3 мм. Для этого можно использовать предохранители, автоматы и т.п.
- Подключение к сети возможно только как стационарное.
- Размещение коробки для установки регулятора (7) в помещениях с ванной и/или душем запрещено в зонах безопасности 1 и 2.
- Укорачивать или удлинять можно только провода (4) с положительным температурным коэффициентом
- Соединение проводов в муфте (3) не должно подвергаться натяжению
- Температурные швы не должны пересекаться
- Нагревательные элементы (1)
  - ни в коем случае не должны напрямую подключаться к сети
  - нельзя прокладывать за / через изолирующий или теплоизоляционный материал
  - не должны перегибаться, перекручиваться или скрещиваться (радиус изгиба мин. 15 мм = диаметр мин. 30 мм)
  - по всей длине должны быть окружены выравнивающей массой или клеем для плитки.
- Монтаж нагревательных матов запрещается производить при температурах ниже 5°C
- Необходимо следить, чтобы нагревательные маты полностью приклеивались к основе.

- Нагревающий провод должен быть полностью окружен массой для выравнивания (шпатлевкой) или клеем для плитки. Следует избегать воздушных пузырей.
- При прокладке необходимо руководствоваться DIN 44576 – электрический подогрев полов – и DIN 18560 T2 – бесшовный пол в строительстве.
- Основа, на которую накладывается нагревательный мат, должна иметь термостойкость > 80°C.

### 2.3 Место монтажа

Все конструктивные элементы основы должны быть сухими, прочными, чистыми, не иметь остатков разделительных материалов и загрязнений, а также трещин, и быть жесткими на изгиб.

Основание пола должно быть пригодным для укладки нагревательных матов, а перед их монтажом на него должна быть нанесена грунтовка.

#### 2.3.1 Структура пола при ...



Необходимо следить за тем, чтобы настил, клей, шпатлевка для выравнивания поверхности и т.д. были предназначены для подогрева пола (см. данные производителя).

#### ... плитке В

Установка на бесшовный пол Нагревательные маты разложить на поверхности бесшовного пола, покрыть клеем для плитки и уложить плитку.

- a верхний слой (настил)
- b клей для плитки

- c нагревательный элемент
- d нижняя конструкция


Установка на деревянный пол  
 Покрыть деревянный пол изоляционным материалом согласно данным производителя.  
 Нагревательные маты уложить на этот материал, покрыть клеем для плитки и уложить плитку.

#### ... коврах, дереве, ламинате

Покрыть нагревательные маты шпатлевкой для выравнивания поверхности таким образом, чтобы получилась плоская поверхность и нагревательный элемент был покрыт слоем шпатлевки 5 мм.  
 Таким образом, полная высота, включая толщину нагревательного мата, составляет 8 мм. После высыхания уложить любой настил.

## 2.4 Монтаж

Перед монтажом нагревательных матов и температурного датчика (см. стр. 2) необходимо составить план прокладки. В этом плане следует указать положение отдельных подогревающих дорожек, расположение температурного датчика и проводов (4).

 Типовая табличка, закрепленная на нагревательных матах, должна быть наклеена в данную инструкцию.

### 2.4.1 Размещение температурного датчика A C

- Перед монтажом нагревательных матов необходимо смонтировать температурный датчик (5) регулятора температуры пола. При этом необходимо учитывать следующее: чувствительный элемент датчика температуры пола
- нужно прокладывать в полой трубке (в комплекте дополнительных принадлежностей «FT.set») посередине между двумя параллельными нагревательными проводами. Полу трубку необходимо утопить в нижней конструкции таким образом, чтобы поверхность осталась плоской.
  - следует расположить в такой точке, чтобы температура пола, заданная регулятором, могла поддерживаться (например, в центре помещения). Если чувствительный элемент будет размещен в неблагоприятной точке, возможна неправильная регулировка по следующим причинам:
    - аккумуляция тепла в результате дополнительной теплоизоляции места установки температурного датчика, например, при размещении над ним шкафа;
    - нагревательный мат закрывает большую часть площади помещения, оставляя открытым место установки датчика.
    - постоянный сквозняк из открытого окна

Имеется возможность удлинения линии подключения датчика до 50 м при сечении 0,5 мм<sup>2</sup> и двойной изоляции EN 60730-2-1.

**При этом необходимо учитывать инструкцию по монтажу и эксплуатации для регулятора температуры.**

### 2.4.2 Расположение нагревательных матов


Перед укладкой нагревательных матов необходимо установить и записать на типовую шильду требуемые измерения.

Следует подготовить основу с помощью специальной грунтовки (необходимо следовать указаниям производителя).

При размещении нагревательных матов по возможности нужно начать с укладки проводов (4) от коробки (7). Для упрощения рабочих операций на армированное волокно нанесен слой клея. Благодаря этому нагревательный мат сам приклеивается к грунтованному полу и тем самым обеспечивается его неподвижность и безопасность от сдвигов и смещений.

Путем разделения армированного волокна возможно с помощью одного нагревательного мата при необходимости проложить несколько подогревающих дорожек (D).

При этом необходимо следить, чтобы подогревающие дорожки не перекрещивались и чтобы нагревательные элементы не подвергались резкому изгибу и не перекручивались.

 Можно разделять только полотно (2), ни в коем случае нагревательные элементы (1).

После прокладки и возможной фиксации нагревательных матов нужно подвести к коробке регулятора температуры провод (4) через смонтированную полу трубку (9) (содержится в комплекте дополнительных принадлежностей «FT.set»).


Наступать на нагревательные маты во время и после их прокладки можно только в случаях крайней необходимости, чтобы избежать механических повреждений. При необходимости следует принять особые меры, например, использовать обувь на резиновой подошве или устанавливать / передвигать необходимые приборы (инструмент) на предназначенных для этого подставках.

### 2.4.3 Электрическое подключение

Электрическое подключение нагревательных матов необходимо выполнять согласно схемам подключения, содержащимся в данной инструкции по монтажу. При эксплуатации нескольких настилов через один регулятор температуры необходимо параллельно соединить между собой провода (4) во второй розетке (C).

**Следует обязательно учитывать номинальный ток регулятора температуры!**

Максимально допустимый ток при параллельном подключении нескольких нагревательных матов составляет 16 А, что соответствует общей потребляемой мощности около 3600 Вт. Если общая потребляемая мощность превышает 3600 Вт, то к регулятору температуры пола для усиления коммутационной способности нужно подключить дополнительное реле, рассчитанное на требуемую мощность. До и после электрического подключения нагревательных матов необходимо измерить сопротивление изоляции (> 10 MΩ) и сопротивление нагревательного элемента.

 Защитная оплетка провода (4) служит для заземления подогревающих настилов и должна быть подключена к клеммам заземления регулятора (A).

## 2.5 Первый ввод в эксплуатацию

При первом вводе в эксплуатацию следует несколько раз включить подогрев пола на короткие промежутки времени, т.к. иначе возможно возникновение трещин в верхнем слое.

## 2.6 Передача пользователю

Объясните пользователю принцип работы нагревательного мата и регулятора температуры. Обратите его особое внимание на указания по мерам безопасности. Передайте пользователю инструкцию по монтажу и эксплуатации, а также типовую табличку. Она служит подтверждением гарантии и должна быть сохранена.

## Технические характеристики

Нагревательная панель 150 Вт/м <sup>2</sup> ; толщина 3 мм		FTT 150 S twin	FTT 225 S twin	FTT 300 S twin	FTT 375 S twin	FTT 450 S twin	FTT 600 S twin	FTT 750 S twin
Размеры, длина x ширина	мм	2000 x 500	3000 x 500	4000 x 500	5000 x 500	6000 x 500	8000 x 500	10000 x 500
Площадь поверхности	м <sup>2</sup>	1,0	1,5	2,0	2,5	3,0	4,0	5,0
Электроподключение		1/N/PE ~ 230 V 50 Hz						
Мощность	Вт	150	225	300	375	450	600	750
Сопротивление	Ом (+10% -5%)	353	235	176	141	118	88	71
Номинальная предельная т-ра	°C	90						
Класс защиты		I, II						

Нагревательная панель 150 Вт/м <sup>2</sup> ; толщина 3 мм		FTT 900 S twin	FTT 1050 S twin
Размеры, длина x ширина	мм	12000 x 500	14000 x 500
Площадь поверхности	м <sup>2</sup>	6,0	7,0
Электроподключение		1/N/PE ~ 230 V 50 Hz	
Мощность	Вт	900	1050
Сопротивление	Ом (+10% -5%)	59	50
Номинальная предельная т-ра	°C	90	
Класс защиты		I, II	

Просьба учитывать параметры, указанные на обратной стороне!

Помещение	Результаты замеров	
	Перед укладкой	После укладки
Общее сопротивление (Ом)		
Сопротивление изоляции (МОм)		
Фирма		

**Место для вклейки фирменной таблички**

Наименование: \_\_\_\_\_  
 Производственный №: \_\_\_\_\_

Номинальная предельная температура: 90°C  
 Электрическая прочность при испытании переменным током: 4000 В  
 Сопротивление изоляции: проверено: \_\_\_\_\_

Номинальное напряжение: 230 В  
 Номинальная мощность: ... Вт  
 Расчетная ширина: 0,50 м  
 Длина: ... м  
 Общее активное сопротивление: ... Ом

Артикул №: ...  
 Заводской №: ...

CE

Нагревательная панель для отопления пола FTT ... S twin

**STIEBEL ELTRON**


### 3. Окружающая среда и вторсырьё

Утилизация отходов от транспортной упаковки и неработающих, устаревших приборов

Утилизация отходов от транспортной упаковки и неработающих, устаревших приборов должна происходить квалифицированно, согласно действующим инструкциям и предписаниям.

### 4. Гарантия

Условия и порядок гарантийного обслуживания определяются отдельно для каждой страны. За информацией обратитесь, пожалуйста, в представительство Stiebel Eltron в Вашей стране.

 Монтаж прибора, первый ввод в эксплуатацию и обслуживание могут проводиться только компетентным специалистом, в соответствии с данной инструкцией.

Не принимаются претензии по неисправностям, возникшим в следствие неправильной установки.

**Adressen und Kontakte****www.stiebel-eltron.com****Zentrale Holzminden****Stiebel Eltron GmbH & Co. KG**

Dr.-Stiebel-Str. 37603 Holzminden  
 Telefon 05531/702-0  
 Fax Zentrale 05531/702-480  
 E-Mail [info@stiebel-eltron.com](mailto:info@stiebel-eltron.com)  
 Internet [www.stiebel-eltron.com](http://www.stiebel-eltron.com)

**Stiebel Eltron International GmbH**

Dr.-Stiebel-Str. 37603 Holzminden  
 Telefon 05531/702-0  
 Fax 05531/702-479  
 E-Mail [info@stiebel-eltron.com](mailto:info@stiebel-eltron.com)  
 Internet [www.stiebel-eltron.com](http://www.stiebel-eltron.com)

**Unseren zentralen Service erreichen Sie unter 0 180 3...**

... in der Zeit von:

**Montag bis Donnerstag 7<sup>15</sup> bis 18<sup>00</sup> Uhr**  
**Freitag 7<sup>15</sup> bis 17<sup>00</sup> Uhr**

**Verkauf****Telefon 0 180 3 - 70 20 10****Telefax 0 180 3 / 70 20 15****E-Mail: [info-center@stiebel-eltron.com](mailto:info-center@stiebel-eltron.com)****Kundendienst****Telefon 0 180 3 - 70 20 20****Telefax 0 180 3 / 70 20 25****E-Mail: [kundendienst@stiebel-eltron.com](mailto:kundendienst@stiebel-eltron.com)****Ersatzteil-Verkauf****Telefon 0 180 3 - 70 20 30****Telefax 0 180 3 / 70 20 35****E-Mail: [ersatzteile@stiebel-eltron.com](mailto:ersatzteile@stiebel-eltron.com)**

0,09 €/min (Stand: 01/06)

**Stiebel Eltron Vertriebszentren****Dortmund**

Oespel (Indupark) 44149 Dortmund  
 Brennaborstr.19  
 Telefon 02 31/96 50 22-10  
 E-Mail: [dortmund@stiebel-eltron.com](mailto:dortmund@stiebel-eltron.com)

**Frankfurt**

Rudolf-Diesel-Str.18 65760 Eschborn  
 Telefon 0 61 73/6 02-10  
 E-Mail: [frankfurt@stiebel-eltron.com](mailto:frankfurt@stiebel-eltron.com)

**Hamburg**

Georg-Heyken-Straße 4a 21147 Hamburg  
 Telefon 0 40/75 20 18-10  
 E-Mail: [hamburg@stiebel-eltron.com](mailto:hamburg@stiebel-eltron.com)

**Köln**

Ossendorf  
 Mathias-Brüggen-Str. 132 50829 Köln  
 Telefon 02 21/5 97 71-10  
 E-Mail: [koeln@stiebel-eltron.com](mailto:koeln@stiebel-eltron.com)

**Leipzig**

Airport Gewerbepark/Glesien  
 Ikarustr. 10 04435 Schkeuditz-Glesien  
 Telefon 03 42 07/7 55-10  
 E-Mail: [leipzig@stiebel-eltron.com](mailto:leipzig@stiebel-eltron.com)

**München**

Hainbuchenring 4 82061 Neuried  
 Telefon 0 89/89 91 56-10  
 E-Mail: [muenchen@stiebel-eltron.com](mailto:muenchen@stiebel-eltron.com)

**Stuttgart**

Weilimdorf  
 Motorstr. 39 70499 Stuttgart  
 Telefon 07 11/9 88 67-10  
 E-Mail: [stuttgart@stiebel-eltron.com](mailto:stuttgart@stiebel-eltron.com)

**Tochtergesellschaften und Vertriebszentren Europa und Übersee****Belgique**

Stiebel Eltron Sprl/Pvba  
 Rue Mitoyenne 897 B-4840 Welkenraedt  
 ☎ 0 87-88 14 65 Fax 0 87-88 15 97  
 E-Mail [info@stiebel-eltron.be](mailto:info@stiebel-eltron.be)  
 Internet [www.stiebel-eltron.be](http://www.stiebel-eltron.be)

**Česká republika**

Stiebel Eltron spol. s r.o.  
 K Hájům 946 ČZ-15500 Praha 5-Stodulky  
 ☎ 2-511 16111 Fax 2-355 12122  
 E-Mail [info@stiebel-eltron.cz](mailto:info@stiebel-eltron.cz)  
 Internet [www.stiebel-eltron.cz](http://www.stiebel-eltron.cz)

**France**

Stiebel Eltron S.A.S.  
 7-9, rue des Selliers  
 B.P.85107 F-57073 Metz-Cédex  
 ☎ 03-87-74 3888 Fax 03-87-74 6826  
 E-Mail [info@stiebel-eltron.fr](mailto:info@stiebel-eltron.fr)  
 Internet [www.stiebel-eltron.fr](http://www.stiebel-eltron.fr)

**Great Britain**

Exclusive Distributor:  
 Applied Energy Products Ltd.  
 Morley Way GB-Peterborough PE2 9JJ  
 ☎ 087 09-00 04 20 Fax 017 33-31 96 10  
 E-Mail [sales@applied-energy.com](mailto:sales@applied-energy.com)  
 Internet [www.applied-energy.com](http://www.applied-energy.com)

**Magyarország**

Stiebel Eltron Kft.  
 Pacsirtamező u. 41 H-1036 Budapest  
 ☎ 012.50-6055 Fax 013 68-8097  
 E-Mail [info@stiebel-eltron.hu](mailto:info@stiebel-eltron.hu)  
 Internet [www.stiebel-eltron.hu](http://www.stiebel-eltron.hu)

**Niederland**

Stiebel Eltron Nederland B.V.  
 Daviottenweg 36 NL-5202 CA 's-Hertogenbosch  
 Postbus 2020  
 ☎ 073-6 23 00 00 Fax 073-6 23 11 41  
 E-Mail [stiebel@stiebel-eltron.nl](mailto:stiebel@stiebel-eltron.nl)  
 Internet [www.stiebel-eltron.nl](http://www.stiebel-eltron.nl)

**Österreich**

Stiebel Eltron Ges.m.b.H.  
 Eferdinger Str. 73 A-4600 Wels  
 ☎ 072 42-47367-0 Fax 07242-47367-42  
 E-Mail [info@stiebel-eltron.at](mailto:info@stiebel-eltron.at)  
 Internet [www.stiebel-eltron.at](http://www.stiebel-eltron.at)

**Polska**

Stiebel Eltron sp.z. o.o.  
 ul. Instalatorów 9 PL-02-237 Warszawa  
 ☎ 022-8 46 48 20 Fax 022-8 46 67 03  
 E-Mail [stiebel@stiebel-eltron.com.pl](mailto:stiebel@stiebel-eltron.com.pl)  
 Internet [www.stiebel-eltron.com.pl](http://www.stiebel-eltron.com.pl)

**Sverige**

Stiebel Eltron AB  
 Friggagatan 5 SE-641 37 Katrineholm  
 ☎ 0150-48 7900 Fax 0150-48 7901  
 E-Mail [info@stiebel-eltron.se](mailto:info@stiebel-eltron.se)  
 Internet [www.stiebel-eltron.se](http://www.stiebel-eltron.se)

**Schweiz**

Stiebel Eltron AG  
 Netzbodenstr.23c CH-4133 Pratteln  
 ☎ 061-8 16 93 33 Fax 061-8 16 93 44  
 E-Mail [info@stiebel-eltron.ch](mailto:info@stiebel-eltron.ch)  
 Internet [www.stiebel-eltron.com](http://www.stiebel-eltron.com)

**Thailand**

Stiebel Eltron Ltd.  
 469 Building 77, Bond Street  
 Tambon Bangpood Nonthaburi 11120  
 Ampur Pakkred  
 ☎ 02-960 1602-4 Fax 02-960 1605  
 E-Mail [stiebel@loxinfo.co.th](mailto:stiebel@loxinfo.co.th)  
 Internet [www.stiebeleltronasia.com](http://www.stiebeleltronasia.com)

**USA**

Stiebel Eltron Inc.  
 17 West Street West Hatfield MA 01088  
 ☎ 04 13-247-3380 Fax 0413-247-3369  
 E-Mail [info@stiebel-eltron-usa.com](mailto:info@stiebel-eltron-usa.com)  
 Internet [www.stiebel-eltron-usa.com](http://www.stiebel-eltron-usa.com)