

Высокомощные проточные электрические водонагреватели DHKW

Инструкция по монтажу и эксплуатации

Монтаж, электрическое подключение и первый ввод в эксплуатацию должны осуществляться квалифицированным специалистом при соблюдении этой инструкции. Данная инструкция должна тщательно храниться владельцем аппарата, и в случае смены владельца аппарата должна быть передана новому владельцу. При необходимости ремонта инструкция должна быть предоставлена специалисту. При распаковке, пожалуйста, обратите внимание на то, чтобы в упаковочном материале не остались части арматуры.

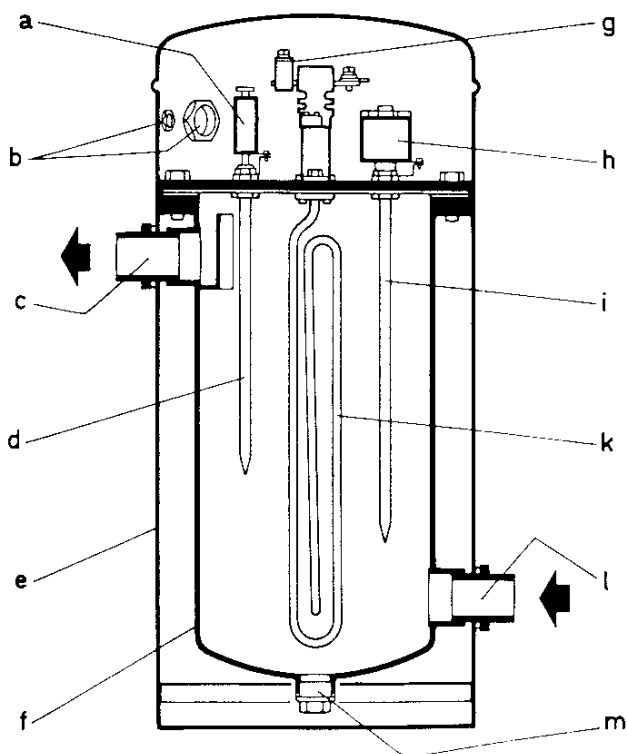


Рис. 1

Устройство

Устройство прибора DHKW показано на рис. 1.

- a Регулировка температуры
- b Подключение кабеля (изображено смещенно)
- c Выходной патрубок
- d Защитная трубка регулятора температуры
- e Стальной корпус
- f Стальной резервуар
- g Зажимы подключения
- h Предохранительный ограничитель температуры
- i Защитная трубка предохранительного ограничителя температуры
- k Радиатор
- l Входной патрубок
- m Сливной патрубок

Высокомощный проточный электрический водонагреватель DHKW (далее - водонагреватель) имеет два расположенных друг против друга нагревательных фланца. Резервуар для воды (сталь, эмалированная изнутри) рассчитан на эксплуатационное давление до 6 бар и проходит проверку на давление до 7,8 бар.

После запуска нагревателя температура циркулирующей воды постоянно поддерживается с помощью температурного регулятора, контролирующего температуру выходной магистрали.

Установка

Водонагреватель DHKW должен быть надежно закреплен на капитальной стене согласно рис. 2.

При установке необходимо обеспечить удобный доступ к прибору для обслуживания и ремонта.

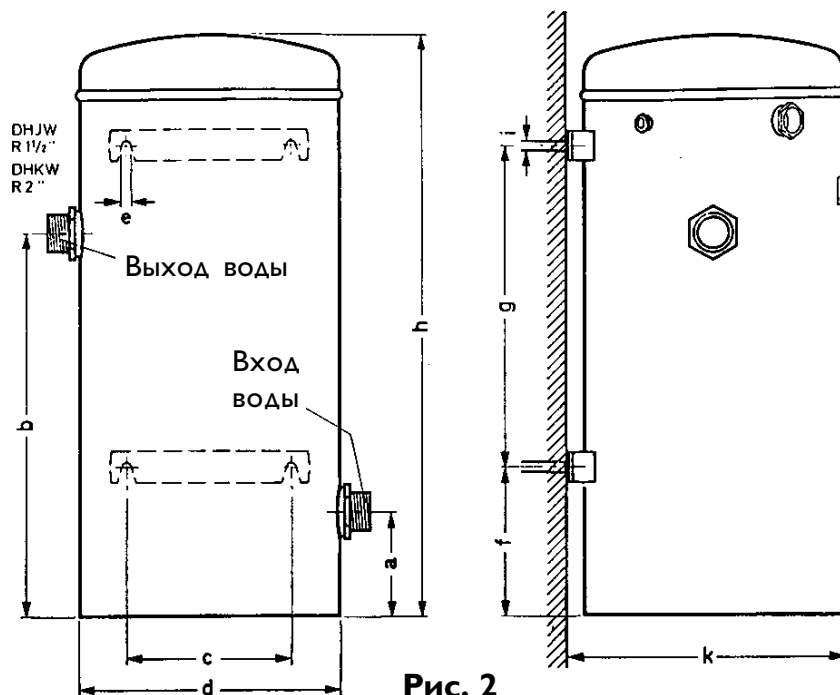


Рис. 2

Размеры

Тип	Объем л	a мм	b Ø мм	c мм	d мм	e мм	f мм	g мм	h Ø мм	i мм	k мм	вес кг
DHJW	20	130	465	200	316	15	180	390	705	12	340	42
DHKW	40	260	1060	200	316	15	320	850	1285	12	340	65

Подключение воды

Подключение воды к водонагревателю целесообразно проводить в соответствии с рис. 3 или рис. 4. Только так гарантируется безукоризненная работа прибора.

При подключении нагревателя в водяной контур, когда место монтажа находится ниже уровня воды нагреваемого бассейна, необходимо ставить запорные вентили до и после водонагревателя, а также клапан избыточного давления $R^{3/4}$. клапан избыточного давления должен быть рассчитан на общее рабочее давление, которое, однако, не должно превышать максимального (6 бар).

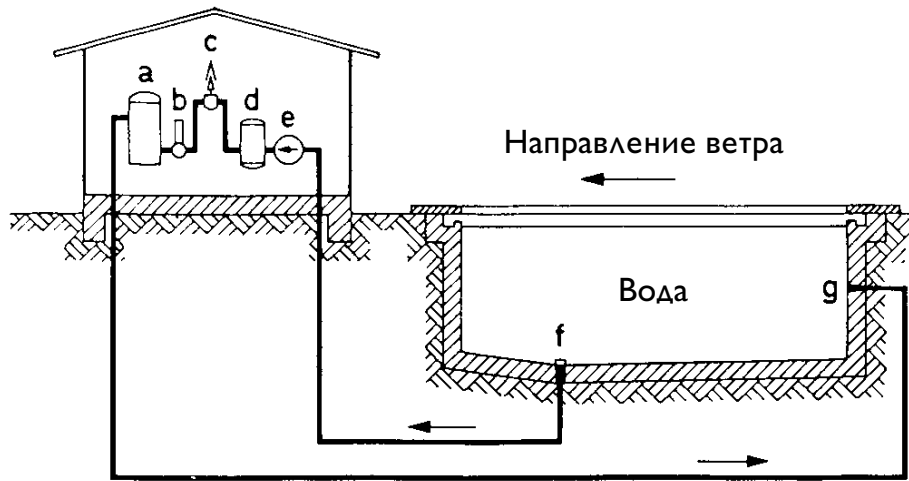


Рис. 3

- | | |
|--|---------------------------------------|
| a) Высокомощный проточный нагреватель | d) Фильтр |
| b) Регулятор температуры, контактный термометр | e) Циркуляционный насос |
| c) Отсекатель воздуха с автоматическим вентилем для удаления воздуха | f) Сливной патрубок с защитной сеткой |
| | g) Впускной патрубок |

Поскольку бассейны большей частью эксплуатируются с притоком свежей воды, для защиты трубопроводов и резервуара от коррозии рекомендуется установка теплообменника (см. Рис. 10).

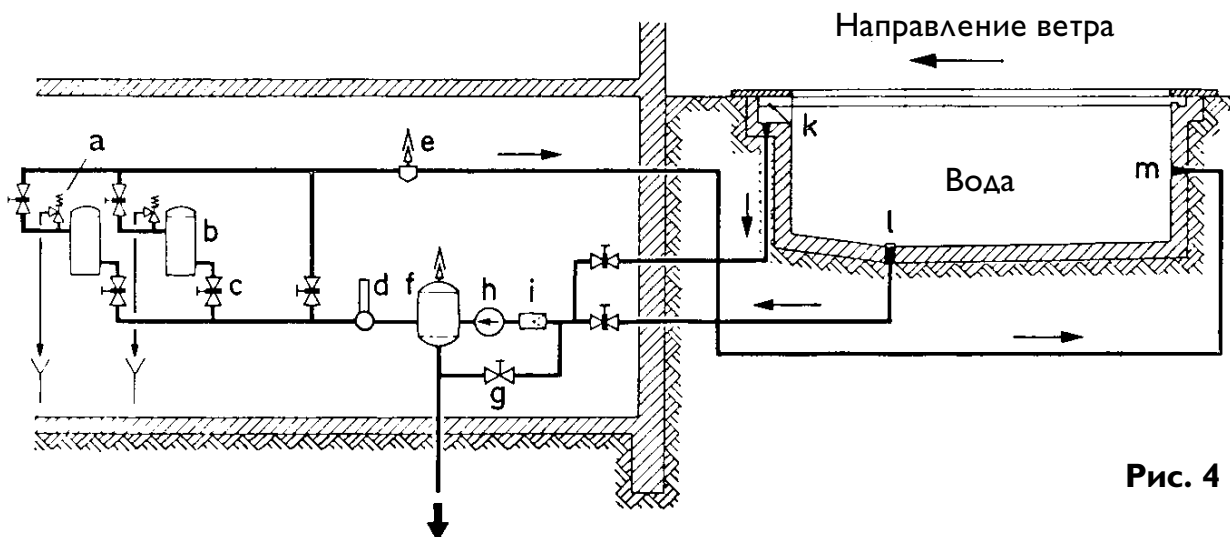


Рис. 4

- | | |
|--|---------------------------------------|
| a) Клапан избыточного давления | f) Фильтр |
| b) Высокомощный проточный нагреватель | g) Сливной вентиль |
| c) Перекрывающие вентили | h) Насос |
| d) Регулятор температуры, контактный термометр | i) Фильтр грубой очистки |
| e) Отсекатель воздуха с автоматическим вентилем для удаления воздуха | k) Поверхностный слив |
| | l) Сливной патрубок с защитной сеткой |
| | m) Впускной патрубок |

Уход за клапаном избыточного давления

При “продувке” клапана вода должна идти полной струей. Загрязнение или износ мембраны может стать причиной постоянного капания.

Помощь: Открутить верхнюю часть, прочистить седло вентиля или заменить мембрану.

Монтажная схема для ДНКВ

свыше 26 кВт (40 А) 380 В / 3 фазы Y - схема включения

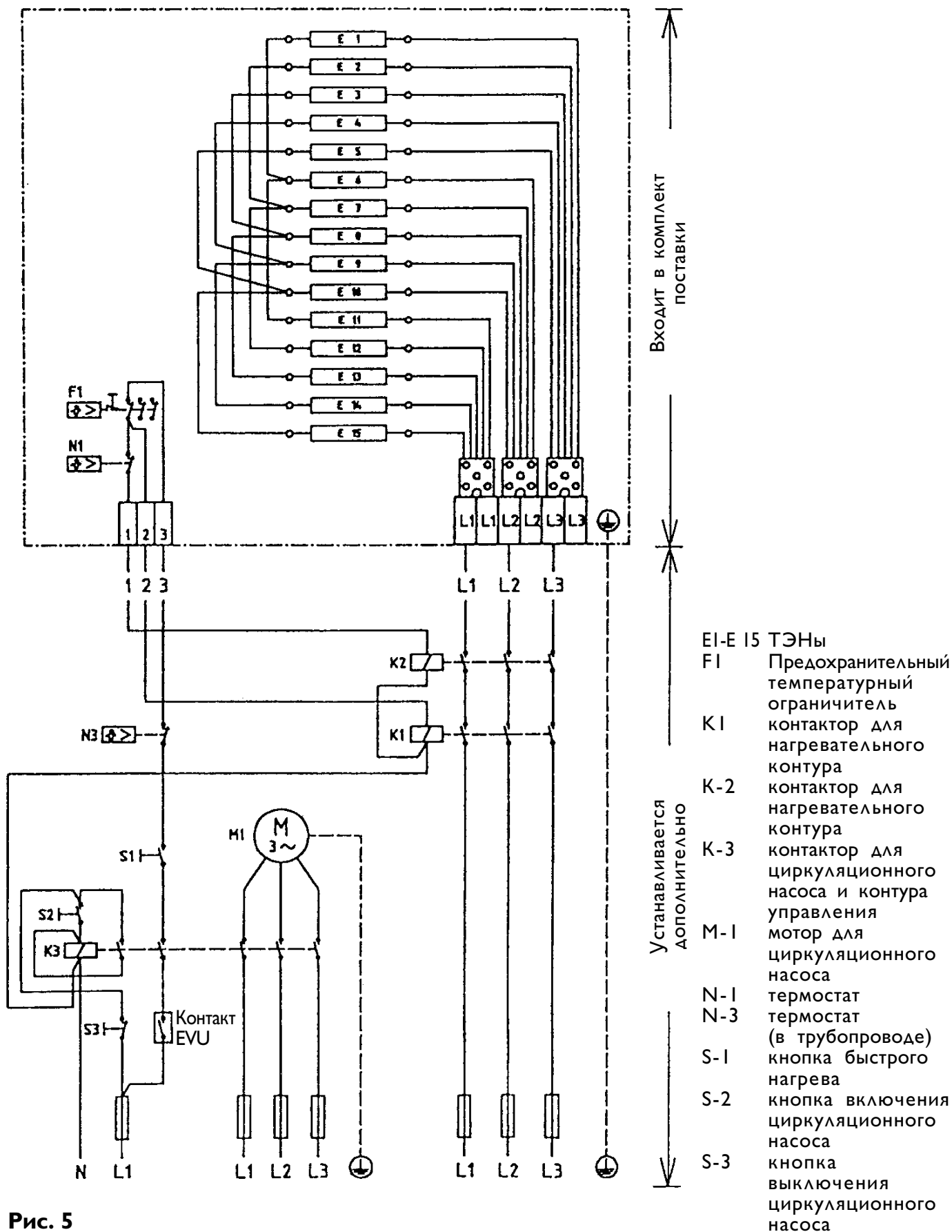


Рис. 5

Монтажная схема для ДНКВ

свыше 26 кВт (40 А) 380 В / 3 фазы Y - схема включения

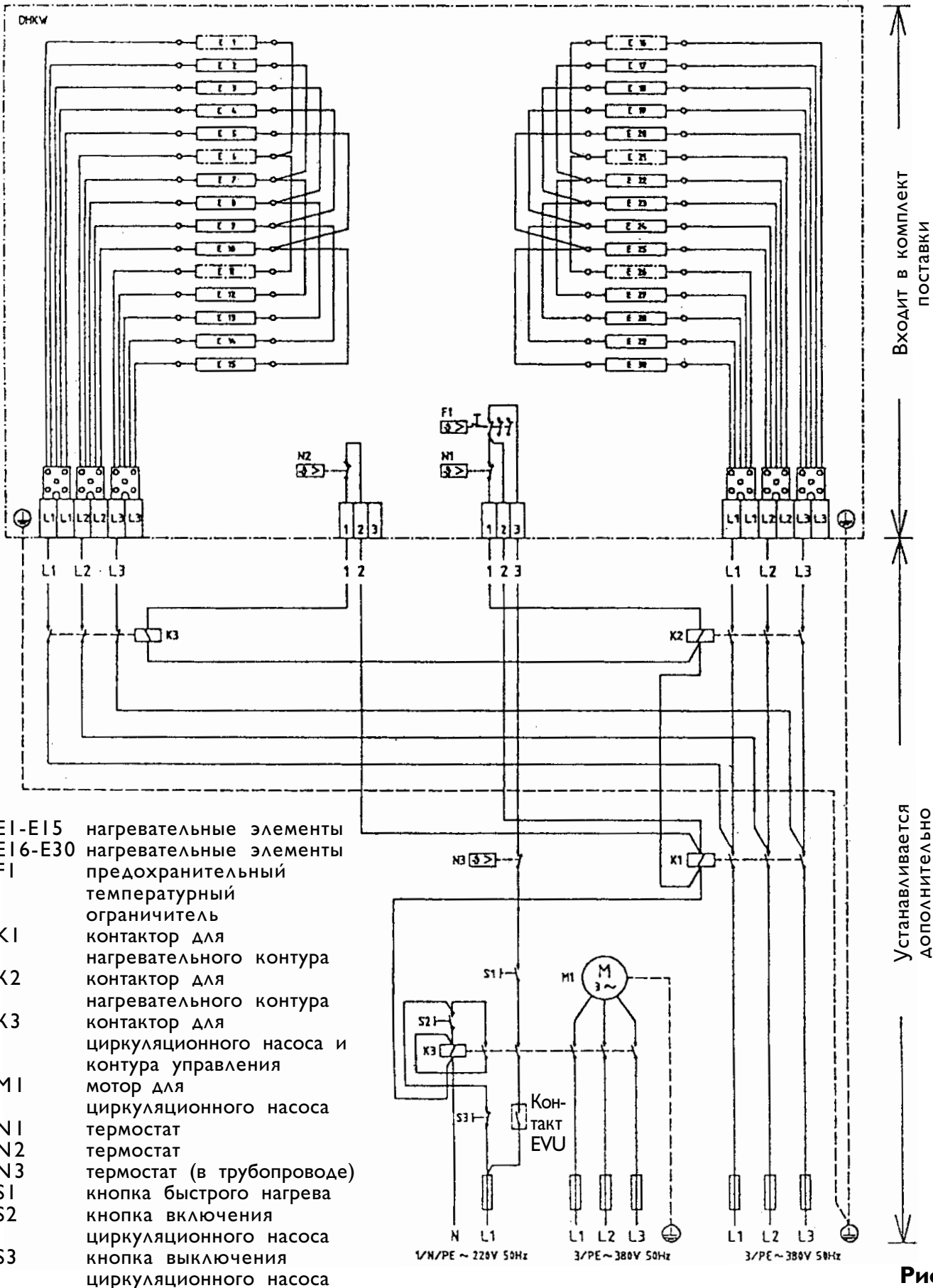


Рис. 6

Электрическое подключение

Подключение высокомощного проточного водонагревателя следует производить в соответствии с предписаниями местных энергоснабжающих организаций. Рекомендуется использовать для отопления во время действия льготного тарифа (ночное время).

Прибор предназначен только для трехфазного тока

Электрическое подключение прибора следует производить по монтажным схемам - рис. 5 и 6. Вводить эксплуатацию только при жестком соединении! Для подводящего трубопровода (подвода) на приборе имеются две клеммы. Защитное проводниковое соединение находится рядом с подключающими клеммами.

Эксплуатация прибора только с соблюдением мер безопасности против высокого контактного напряжения!

Принимайте во внимание табличку (шильду) с техническими данными прибора! Сравните напряжение в сети с заданным и выберите (поперечное) сечение подводящего провода. Соблюдайте меры безопасности! Следуйте требованиям VDE 0100, а также предписаниями местных энергоснабжающих организаций.

Должна существовать возможность отделения от сети по всем полюсам через изоляционный промежуток минимум 3 мм, с помощью специальных приспособлений. Для этого могут использоваться контакторы, линейные предохранители, предохранители и т.п., которые следует устанавливать со стороны инсталляции.

Эксплуатация и обслуживание

При вводе в эксплуатацию прибора следует обратить особое внимание на то, чтобы резервуар водонагревателя был заполнен водой. Сначала привести в действие насос и после хорошей циркуляции воды включить мощность проточного водонагревателя. Только таким образом можно избежать повреждения нагревательных элементов.

Советуем устанавливать воздухоотделитель с автоматическим воздушным клапаном. Необходим дополнительный автоматический воздушный клапан на самом высоком месте водопровода.

Выбранная температура воды устанавливается при вводе в эксплуатацию прибора монтажником (сантехником) на термостате трубопровода. Встроенный в прибор терморегулятор следует установить примерно на 10 K (°C) выше. В зависимости от температуры воды учитывается более короткое или более длительное время нагрева. После достижения заданной температуры воды и отключения прибора, ежедневные теплотери будут компенсироваться автоматическим включением термостата.

Время от времени следует проверять прибор на предмет безукоризненной работы его функций, прежде всего тогда, когда запорный вентиль располагается перед прибором или позади него. Запорный вентиль требует наличия аварийного вентиля (предохранительного клапана).

Если зимой водонагреватель не эксплуатируется, то вода должна быть слита (сливное отверстие находится под прибором).

Использование нагревателя для обогрева воды в открытом бассейне предполагает учет направления движения ветра при выборе места монтажа нагревателя.

Предохранительный температурный ограничитель

Рис. 7

После срабатывания предохранительного температурного ограничителя специалист находит и устраняет неисправность. Затем утапливается голубая кнопка, расположенная на торце ограничителя (рис. 9 и пункт "h" в рис. 1).



Кнопка включения

При постоянной подаче свежей воды (нагрев проточной воды) или нагревании агрессивного теплоносителя (например, хлорированная вода) для исключения коррозии арматуры и стального бака нагревателя, рекомендуется применение теплообменника (см. Рис. 11).

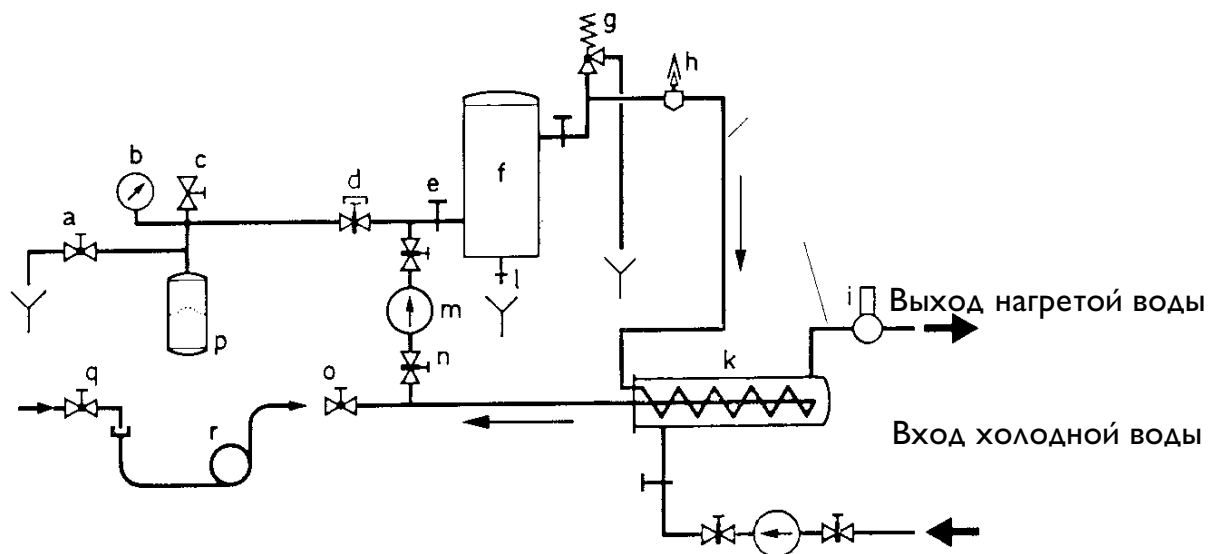


Рис. 8

- | | |
|---|---------------------------------------|
| a) Сливной вентиль | k) Теплообменник |
| b) Манометр | l) Кран для слива воды из нагревателя |
| c) Удалитель воздуха | m) Насос для перекачки воды |
| d) Заградительная заслонка | n) Заградительная заслонка |
| e) Термометр | o) Сливной вентиль |
| f) Высокомощный проточный нагреватель | p) Расширительный мембранный бак |
| g) Предохранительный клапан | q) Запорный вентиль |
| h) Удалитель воздуха | r) Свободный шланг |
| i) Терморегулятор, контактный термометр | |

Приложение к руководству по монтажу и эксплуатации высокомощного проточного водонагревателя DHKW

Электрическое подключение

Внешний (дополнительный) (?) электромонтаж

Устройство защиты от радиоволновых помех

При проведении электромонтажных работ следует обеспечивать надежную защиту всего устройства от радиоволновых помех (см. предписания Союза электротехников Германии, DIN VDE 0875).

Для этого необходимо, чтобы замыкаемая силовая группа контактов была соединена с устройством защиты от радиоволновых помех. Предпочтительно использовать для этого шунтирующие конденсаторы (RC - элементы).

Информацию о сопротивлении и мощности таких RC – элементов дает изготовитель контакторов.

В случае, если подключение рабочего тока разделяется на несколько контакторов, то соответственно для каждого контактора устанавливается конденсатор (тройной).

Пример электрического соединения - рис. 1.

Внимание!

Подключение к электросети должен осуществлять только специалист местной электроснабжающей организацией

Монтажная схема шунтирующего конденсатора

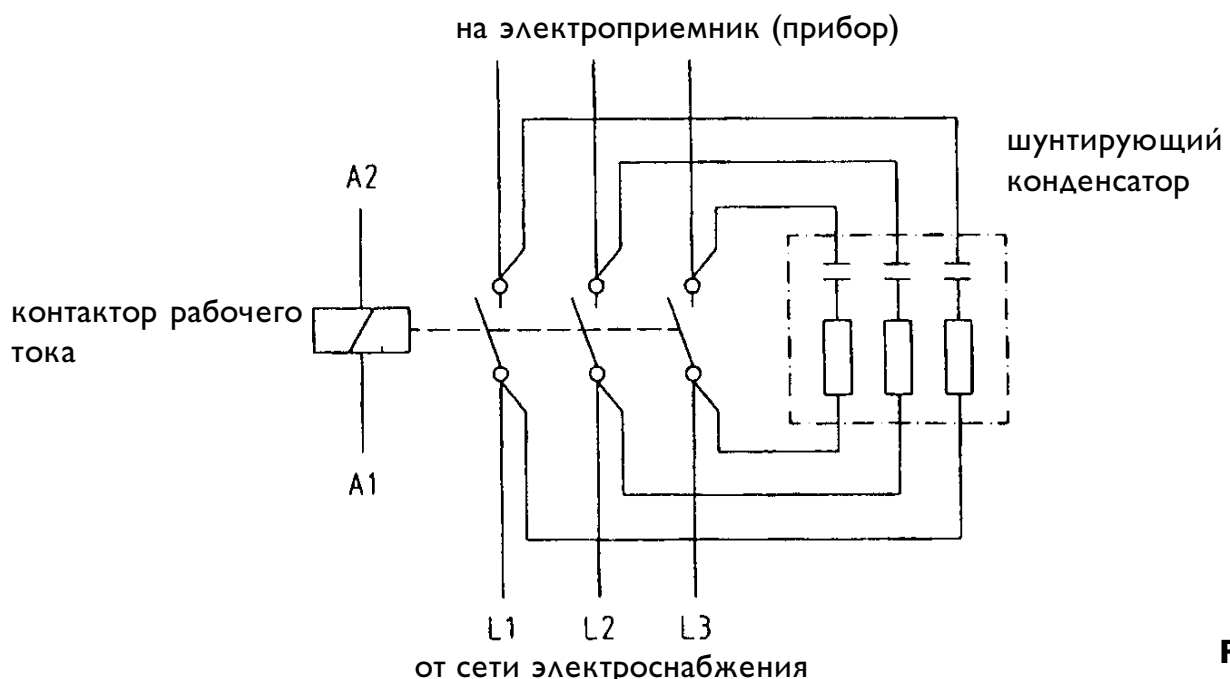


Рис. 9