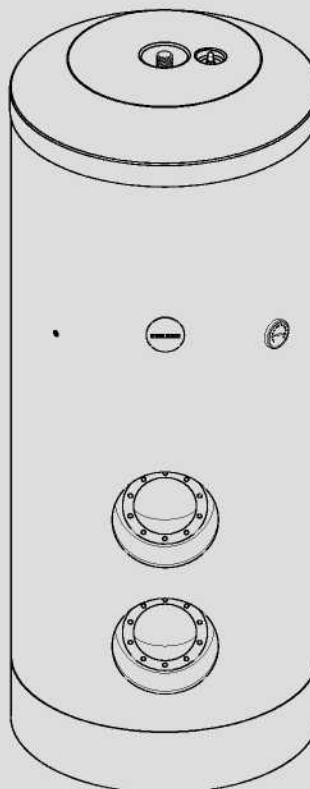


ИНСТРУКЦИЯ ПО ЭКСПЛУАТАЦИИ И МОНТАЖУ

КОМБИНИРОВАННЫЙ НАПОЛЬНЫЙ НАКОПИТЕЛЬНЫЙ ВОДОНАГРЕВАТЕЛЬ ЗАКРЫТОГО ТИПА

- » SB 302 S | SB 402 S | SB 602 AC |
SB 1002 AC | SB 650/3 AC *
- » WTW 21/13 | WTW 28/18 | WTW 28/23 **
- » WTFS 21/13 | WTFS 28/23 **



SB 302 S | SB 402 S

STIEBEL ELTRON

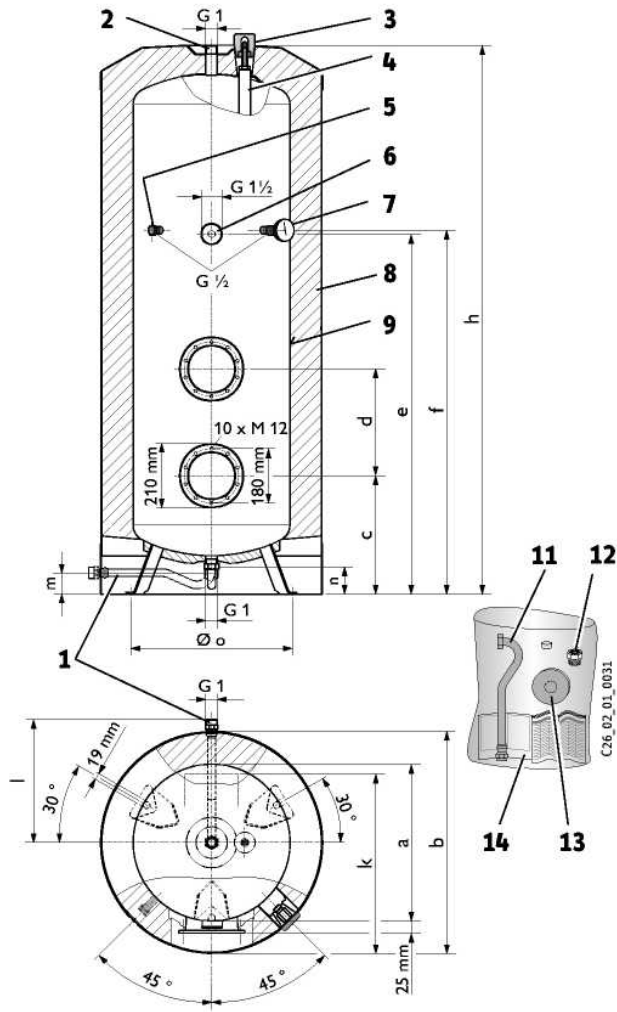
Техника для комфорта

Содержание

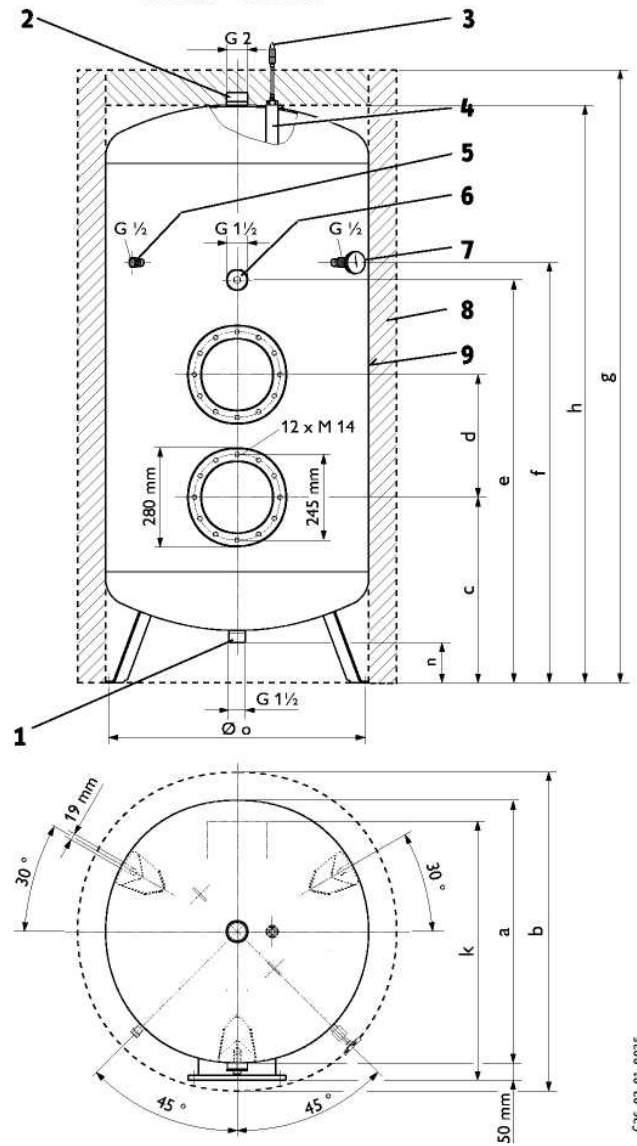
1. Инструкция по эксплуатации нагревателя типа SB ...	6
1.1 Описание прибора	6
1.2 Важные указания	6
1.3 Техобслуживание и уход	6
1.4 Инструкция по эксплуатации и монтажу	6
1.5 Технические характеристики	6
2. Инструкция по монтажу водонагревателя типа SB ...	7
2.1 Конструкция водонагревателя	7
2.2 Нормы и правила	7
2.3 Место установки	7
2.4 Демонтаж / монтаж обшивки накопительного водонагревателя	7
2.5 Монтаж и компоненты специальной оснастки	7
2.6 Установка термометра	7
2.7 Монтаж индикаторного элемента / Указания	7
2.8 Подключение к водопроводу	8
2.9 Установка теплоизоляции	8
2.10 Ввод в эксплуатацию	8
2.11 Техническое обслуживание	8
3. Рекомендуемые компоненты специальной оснастки	9
4. Запасные цепные сигнальные аноды	9
5. Теплообменники типа WTW ... и WTFS ...	10
5.1 Описание	10
5.2 Конструкция ребристого трубчатого теплообменника	10
5.3 Конструкция предохранительного трубчатого теплообменника	10
5.4 Указания по монтажу теплообменников WTW и WTFS	10
6. Экология и вторичная переработка	11
7. Служба сервисного обслуживания покупателей и гарантия	12

A

SB 302 - 402 S

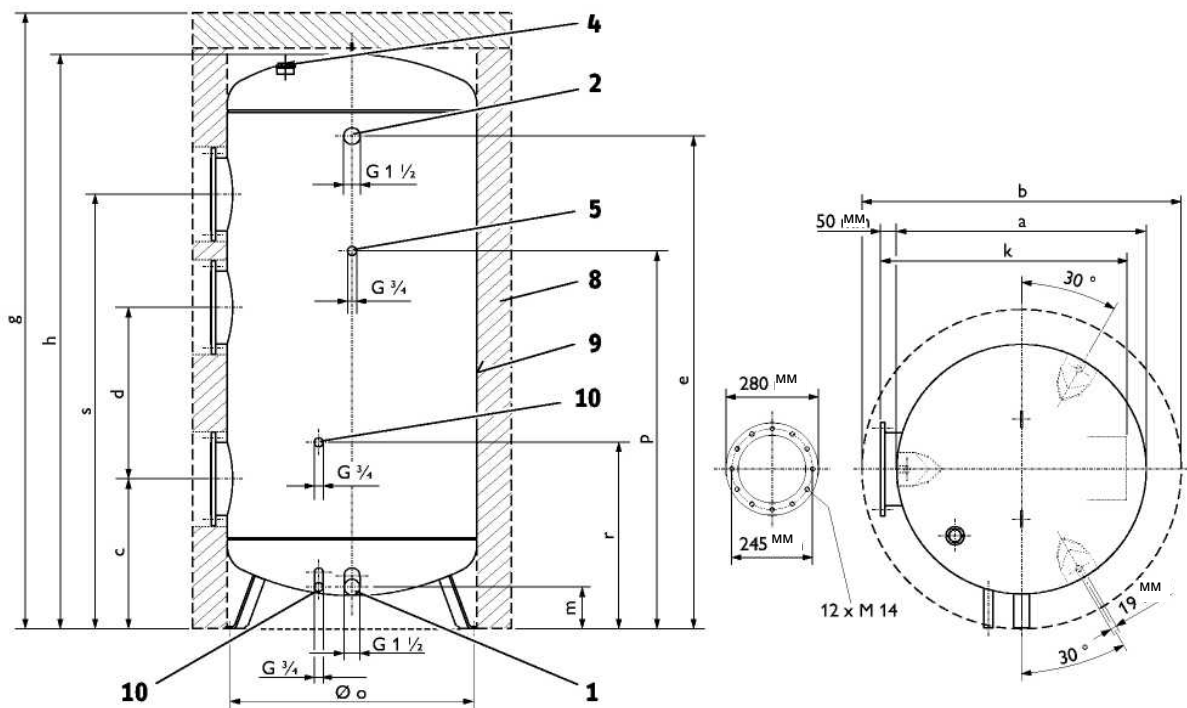


SB 602 - 1002 AC



C26_02_01_0035

SB 650/3 AC

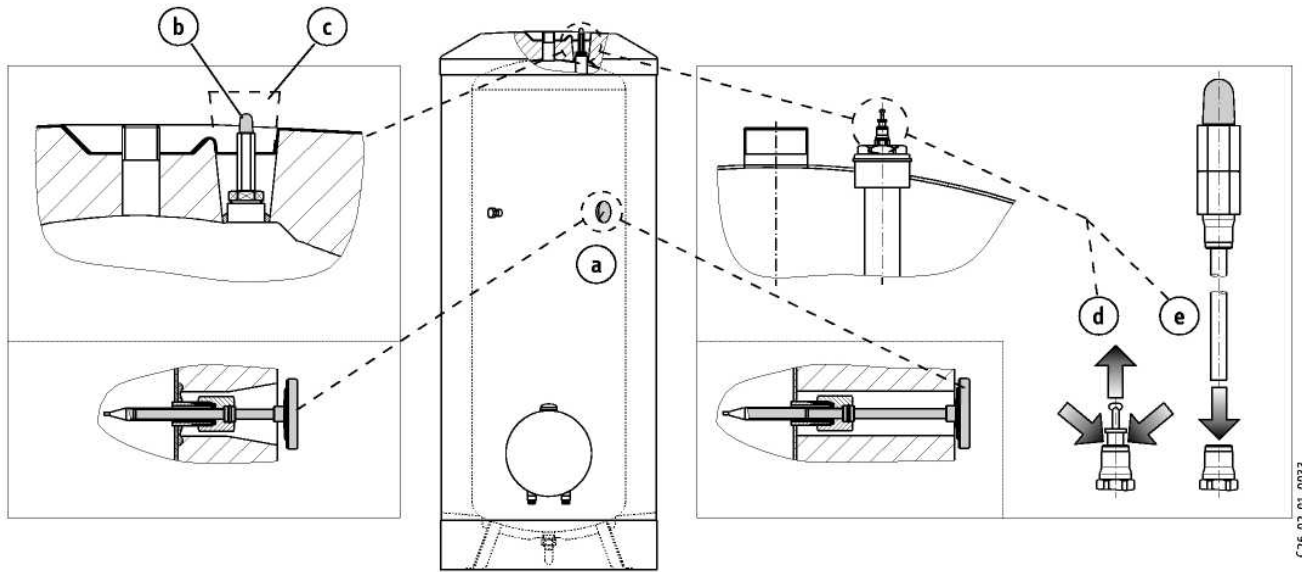


C26_02_01_0568

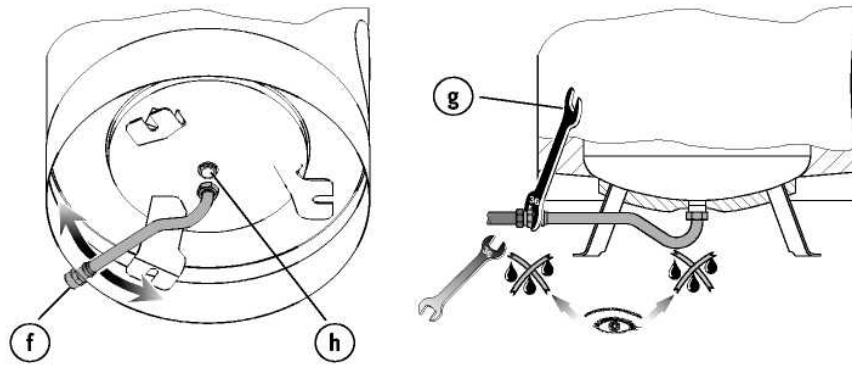
B

SB 302 - 402 S

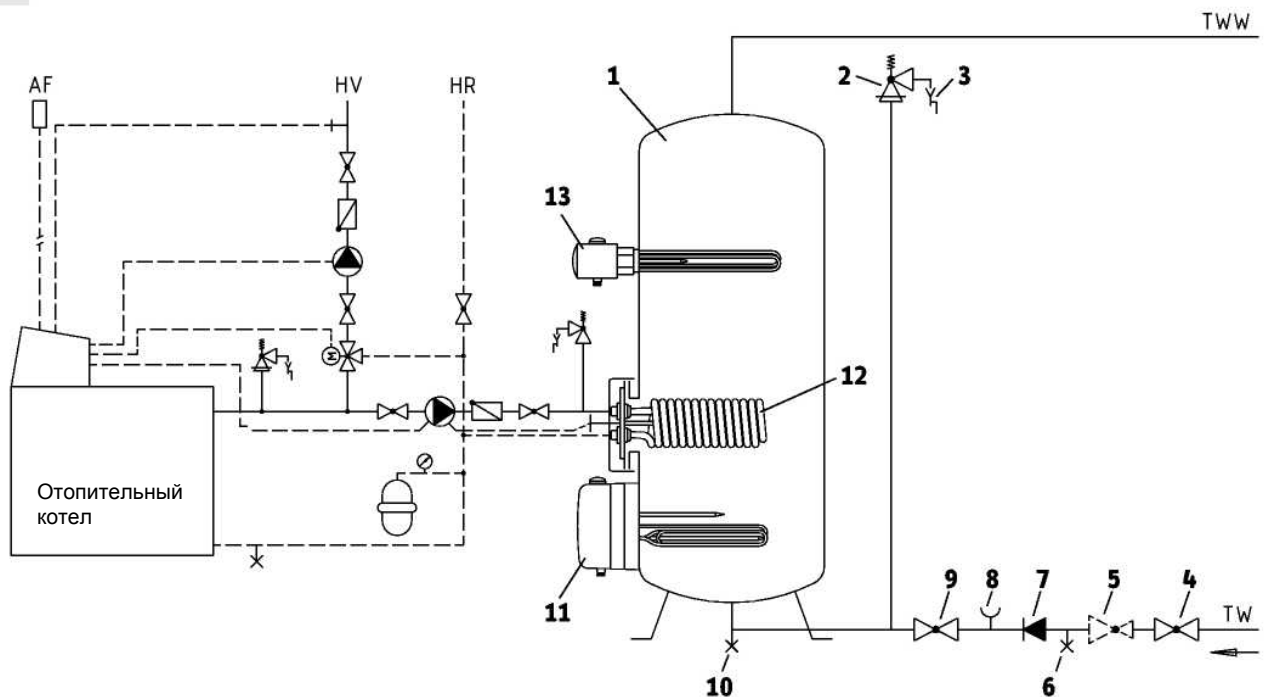
SB 602 - 1002 S



C26_02_01_0032

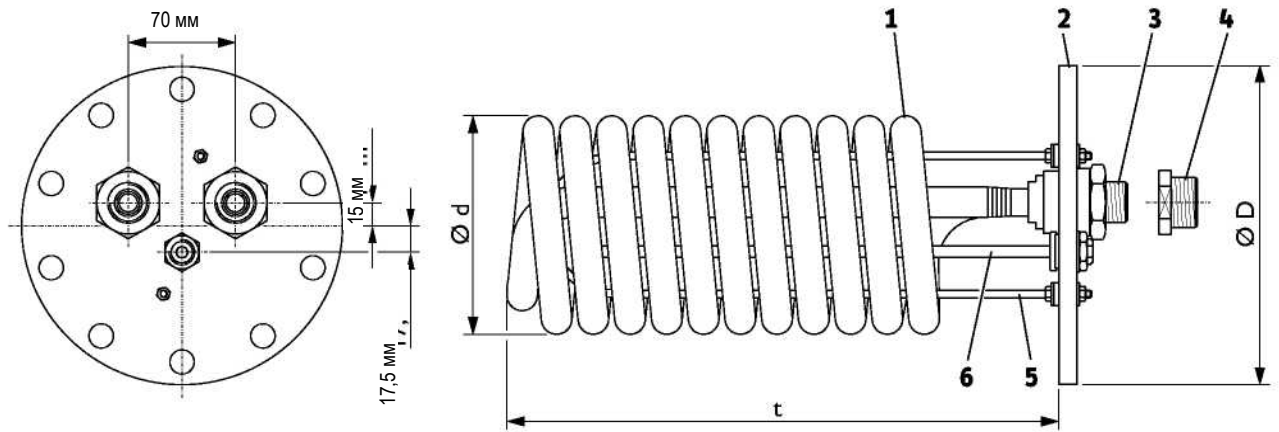
C

C26_02_01_0032

D

C26_02_09_0005

E WTW 21/13, WTW 28/18, WTW 28/23
Ребристый трубчатый теплообменник

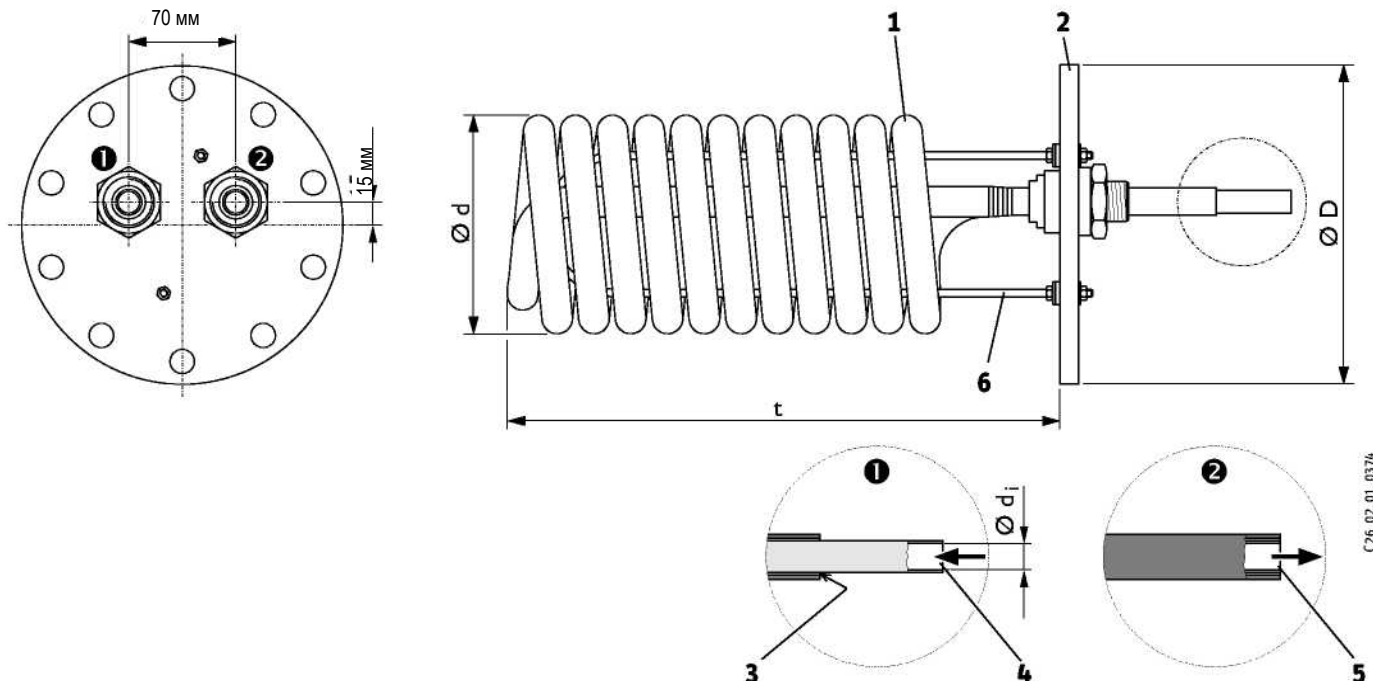


C26_02_01_0371

Тип	Объемный поток	Нагревательная мощность	Потеря напора	Наружная поверхность	Диаметр фланца - Ø D	Ребристый трубчатый змеевик	Глубина погружения t	Макс. допустимое избыточное рабочее давление (внутри)
WTW 21/13	0,7 м³/час	12 кВт*	0,03 МПа	1,3 м²	210 мм	144 мм	410 мм	1,5 МПа
WTW 28/18	1,0 м³/час	15 кВт*	0,012 МПа	1,8 м²	280 мм	170 мм	440 мм	1,5 МПа
WTW 28/23	14 м³/час	17 кВт*	0,028 МПа	2,3 м²	280 мм	170 мм	540 мм	1,5 МПа

* Нагревательная мощность при предварительной температуре 70 °С и средней разности температур Δt 30 К

F WTFS 21/13, WTFS 28/23
Предохранительный ребристый трубчатый теплообменник



C26_02_01_0374

Тип	Конденсационная мощность	Наружная поверхность	Объем хладагента	Диаметр фланца - Ø D	Диаметр ребристой трубы - Ø d	Диаметр (внутренней) соединительной трубы - Ø d	Глубина погружения t	Макс. допустимое избыточное рабочее давление (внутри)
WTFS 21/13	5,5 кВт *	1,25 м²	0,7 л	210 мм	144 мм	12,0 мм	410 мм	2,8 МПа
WTFS 28/18	10,0 кВт *	2,32 м²	1,4 л	280 мм	170 мм	14,3 мм	540 мм	2,8 МПа

* При хладагенте R 22 и Δt 25 К



1. Инструкция по применению нагревателей типа SB ... информация для пользователя и квалифицированного специалиста

1.1 Описание прибора

Комбинированные напольные водонагреватели накопительного типа фирмы Stiebel Eltron **SB 302 S, SB 402 S, SB 602 AC, SB 1002 AC и SB 650/3 AC** относятся к комбинированным накопительным нагревателям универсального применения. Они поставляются без встраиваемых элементов и комплектуются стороной заказчика в соответствии с конкретными потребностями теплообменниками, нагревательными фланцами, фланцевыми заглушками или вкручиваемыми нагревательными элементами (смотри таблицу 2 на странице 9).

Указания по управлению можно взять из соответствующих инструкций по применению и монтажу.

1.2 Важные указания

⚠ • Накопительный водонагреватель находится под давлением напора водопроводной линии.

- Во время режима нагрева вода капает из предохранительного узла. Если вода из предохранительного узла капает после завершения режима нагрева, то нагреватель следует отключить от подачи напряжения и давления и вызвать квалифицированного наладчика.
- Нельзя закрывать продувочный трубопровод предохранительного узла.
- При установочном параметре температуры, превышающем 45 °С, может сразу потечь вода высокой температуры.
- Если прибором должны пользоваться дети или взрослые с ограниченными физическими, сенсорными или умственными возможностями, то необходимо обеспечить, чтобы они делали это только под присмотром или после соответствующего наставления человека, ответственного за их безопасность. За детьми нужно присматривать, чтобы проконтролировать, что они не играют с прибором, - опасность получения ожогов!

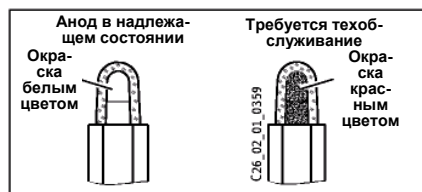
Регулярно вызывайте квалифицированного наладчика для проверки комбинированного напольного водонагревателя накопительного типа и специальных встроенных компонентов оснастки.

- Стальной бак для защиты от коррозии изнутри покрыт слоем специальной эмали и, кроме этого, имеет защитный анод.

—В типах нагревателей **SB 302-402 S и SB 602-1002 AC** защитный анод имеет индикатор износа (индикаторный элемент). После износа сигнального анода влажность проникает до индикаторного элемента

A (3) и вызывает изменение цвета.

⚠ При окрашивании индикаторного элемента в красный цвет сообщите об этом Вашему квалифицированному специалисту, чтобы он проверил сигнальный анод и при необходимости заменил его.



—В нагревателях типа **SB 650/3 AC** защитный анод в первый раз необходимо проверить через два года и при необходимости заменить его. Квалифицированный специалист, которому известно качество местной воды, укажет Вам, когда следует проводить следующее техобслуживание.

1.3 Техобслуживание и уход

⚠ Работы по техобслуживанию, напр., проверку электрической безопасности должен производить только квалифицированный специалист.

- Практически любая вода при высоких температурах выделяет в осадок накипь. Она осажается в нагревателе и воздействует на функционирование и срок службы нагревателя. Поэтому время от времени нагревательные элементы и встроенные компоненты специальной оснастки необходимо освобождать от накипобразующих солей кальция.
- Квалифицированный специалист, которому известно качество местной воды, укажет Вам, когда следует проводить следующее техобслуживание.
- Для ухода за деталями из полимерных материалов достаточно протирания влажной салфеткой. Не применять абразивных и растворяющих чистящих средств!

1.4 Инструкция по применению и монтажу

⚠ Аккуратно хранить настоящую инструкцию, при смене владельца передавать её следующему владельцу, при работах по техобслуживанию и возможному ремонту предоставлять для ознакомления квалифицированному специалисту.

1.5 Технические характеристики **A** (Действительны параметры, указанные на фирменной табличке с паспортными данными нагревателя)

Тип	SB 302 S	SB 402 S	SB 602 AC	SB 1002 AC	SB 650/3 AC
Вместимость	л 300	400	600	1000	650
Допустимое избыт. рабочее давление МПа (бар)	1(10)	1(10)	1(10)	1(10)	1(10)
Контрольное давление (монтажный бак) МПа (бар)	1,5 (15)	1,5 (15)	1,5(15)	1,5 (15)	1,5 (15)
Вес	кг 101	119	154	212	190
Отверстия под фланцы	шт. 2	2	2	2	3
Температура горячей воды ¹⁾ макс. °С	110	110	110	110	110
Размеры в мм	a	550	600	750	750
	b	700	750	950	950
	c	360	375	530	530
	d	350	350	350	350
	e	1025	1145	1150	1790
	f	1040	1160	1200	1840
	g ²⁾	-	-	1800	2640
	h	1585	1755	1685	2525
	i	390	410	-	-
	k ³⁾	530	580	790	790
	m	75	75	-	-
	n	55	55	115	115
	p	-	-	-	-
	r	-	-	-	-
	s	-	-	-	-
	Ø окружности центров отверстий o	490	540	690	690

Таблица 1

- 1) Комбинированные напольные накопительные водонагреватели рассчитаны для накопления горячей воды температурой вплоть до 110 °С.
- 2) Размер специальной оснастки "Теплоизоляция" WD 612, WD 1012, WD 650.
- 3) Макс. возможная глубина погружения компонентов специальной оснастки.



2. Инструкция по монтажу нагревателей типа SB ... информация для квалифицированного специалиста

Комплект поставки

- Комбинированный напольный накопительный водонагреватель SB...
- Термометр в незакрепленном состоянии в отверстии под фланец

Дополнительные части в прилагаемом пакете для нагревателей типа SB 302 S и SB 402 S:

- Труба для слива холодной воды G 1 с плоским уплотнительным элементом
- Переходник 1/2" с плоским уплотнительным элементом
- Клеящаяся заглушка
- Инструкция по применению и монтажу

⚠ Для транспортировки к месту установки мы рекомендуем демонтировать обшивку накопительных нагревателей типов SB 302 S и SB 402 S (см. пункт "2.4"), чтобы она не загрязнилась и не повредилась.

2.1 Конструкция нагревателя **A**

- 1 Подвод для холодной воды (наружная нарезка)
- 2 Подвод для горячей воды (наружная нарезка)
- 3 Индикаторный элемент сигнального анода
- 4 Анод
- SB 302-402 S, SB 602-1002 AC: защитный анод с индикатором износа
SB 650/3 AC: защитный анод без индикатора
- 5 Штуцер (наружная резьба)
- 6 Муфта для вкручиваемого нагревательного элемента BGC (внутренняя нарезка), в серийном исполнении закрыта (торцовый гаечный ключ с шириной 32)
- 7 Термометр
- 8 Теплоизоляция
- SB 302-402 S с прямым вспениванием
- SB 602-1002 AC, SB 650/3 AC в качестве специальной оснастки
- 9 Стальной бак, покрытый специальной эмалью
- 10 Присоединительные штуцеры (наружная резьба)

Демонтированные части в прилагаемом пакете:

- 11 Трубопровод G 1 для подвода холодной воды с уплотнительной прокладкой
- 12 Переходник 1/2" с уплотнительной прокладкой
- 13 Клеящаяся заглушка
- 14 Инструкция по применению и монтажу

2.2 Нормы и правила

- Монтаж, а также первый ввод в эксплуатацию этого водонагревателя должен выполнять только квалифицированный специалист, имеющий допуск на выполнение подобных работ, в соответствии с этой инструкцией.
- Бесперебойное функционирование и эксплуатационная надежность гарантированы применением для нагревателя только определенных "родных" специальных комплектующих и запасных частей.
- DIN 1988/DIN 4109.
- Предписания компетентного предприятия, ответственного за водоснабжение
- Комбинированный напольный накопительный водонагреватель должен устанавливаться на полу.

Кроме этого, следует учитывать:

- Фирменную табличку с паспортными данными напольного накопительного водонагревателя.
 - Технические характеристики.
 - Водопродонные работы
- Материал для трубопроводов:
- | | |
|------------------|-----------------------------|
| - Холодная вода- | - Горячая вода- |
| Трубопровод | Трубопровод |
| Медная труба | ⇒ Медная труба |
| Стальная труба | ⇒ Стальная или медная труба |

Закон об энергосбережении (ENEG)

- Трубопровод для горячей воды должен быть проложен с теплоизоляцией.

Температуру горячей воды в системе трубопроводов необходимо ограничить максимально до 60 °C с помощью автоматически действующих устройств или других средств. Это не относится к системам хозяйственно-питьевой воды, для которых в обязательном порядке требуются более высокие температуры или длина трубопроводов, по меньшей мере, 5 м.

Системы для горячей воды необходимо оснастить автоматическими устройствами для отключения циркуляционного насоса. В вертикальных накопительных водонагревателях с циркуляционным трубопроводом циркуляционный насос может управляться встроенным реле и при необходимости встроенными термостатами.

2.3 Место установки

- В непромерзаемом помещении.
- Вблизи от места слива воды.

2.4 Демонтаж / установка обшивки накопительных водонагревателей типа SB 302 S и SB 402 S

При поставке обшивка накопительного нагревателя установлена. При необходимости её можно снять.

⚠ Обшивку и крышку необходимо установить перед подключением к водопроводу и перед подключением возможного циркуляционного трубопровода или установкой нагревательного элемента BGC.

Цокольную пластину устанавливать после контроля герметичности.

2.5 Установка компонентов специальной оснастки

⚠ Колпачок из пенополистирола в нижнем отверстии под фланец предназначен также и для закрепления обшивки. При установке встроенных компонентов специальной оснастки в нижнем отверстии под фланец колпачок из пенополистирола следует вставить в верхнее отверстие под фланец.

- Устанавливать выбранную специальную оснастку в соответствии с прилагающимися инструкциями по применению и монтажу.
- Закрыть отверстия под фланцы теплообменником, нагревательным фланцем, диском глухой заглушки или вкручиваемым нагревательным элементом (смотри компоненты специальной оснастки, таблица 2).
- Соблюдать принцип гальванической развязки встроенных элементов бака.
- При применении рекомендованных компонентов специальной оснастки (смотри таблицу 2) наружная изоляция обеспечена.
- Теплоизоляцию в нагревателях типов SB 602 AC, SB 1002 AC и SB 650/3 AC следует устанавливать в зависимости от подключения к водопроводу (смотри пункт "2.9").

2.6 Установка термометра **B**

Термометр (при поставке находится в отверстии под фланец) вставить до упора **a** и выровнять.

2.7 Установка индикаторного элемента

/ указания **B**

- В водонагревателе типа SB 302 S и SB 402 S сигнальный анод в его состоянии при поставке уже установлен. Удалить защитный элемент для транспортировки **c**, проверить индикаторный элемент **b** на наличие повреждений, полученных при транспортировке!

- Установить индикаторный элемент в случае с водонагревателями типа SB 602 AC и SB 1002 AC:

- Вытянуть красную заглушку при одновременном нажатии на упорное кольцо **d**.
- Вставить открытый конец трубки (удлинительный элемент) индикаторного элемента до упора **e**.
- Наклеить наклейку „Hinweis Signal-Anode“ (= "Сигнальный анод") на теплоизоляцию на хорошо видимом месте.

⚠ Комбинированные напольные накопительные водонагреватели нельзя вводить в эксплуатацию с поврежденным индикаторным элементом.

Нагреватель SB 302 S / SB 402 S нельзя эксплуатировать без индикаторного элемента. После износа анода при поврежденном индикаторном элементе или при его отсутствии появляется утечка воды.

Если комбинированные напольные водонагреватели накопительного типа SB 602 AC / SB 1002 AC эксплуатируются без сигнального индикатора, то красную заглушку необходимо оставить в отверстии под резьбовое соединение!

2.8 Подключение к водопроводу

- Хорошо промыть трубопровод.
- Произвести монтаж трубопровода для слива горячей воды

- Произвести монтаж трубопровода для подачи холодной воды **D**

Примечание, относящееся к водонагревателю типа SB 302 S и SB 402 S **C**:

Соединительный трубопровод можно устанавли-

вать на выбор между ножками **f**. При привинчивании воспользоваться ключом **g**.

Следует проверить устойчивость соединительного трубопровода, при необходимости заказчик должен принять меры по дополнительному закреплению. Если потребуется, штуцер для подачи холодной воды можно подключить непосредственно на штуцер **h**.

Установите предохранительный узел, прошедший процедуру контроля, напр., от фирмы Stiebel Eltron ZH 1, № для заказа 07 43 70.

При полном давлении потока

> 0,48 МПа следует дополнительно установить **редукционный клапан DMV/ZH 1, № для заказа 07 43 71.**

Пример установки **D**:

- 1 накопительный комбинированный накопительный водонагреватель
 - 2 предохранительный клапан макс.1 МПа
 - 3 продувочный трубопровод
 - 4 запорный клапан
 - 5 редукционный клапан (если потребуется)
 - 6 контрольный клапан
 - 7 клапан обратного течения
 - 8 подключение для измерительных устройств
 - 10 сливной клапан
 - 11 нагревательный фланец FCR
 - 12 теплообменник типа WTW
 - 13 вкручиваемый нагревательный элемент
- Размеры продувочного трубопровода назначать для полностью открытого предохранительного клапана. Отверстие для продувки предохранительного клапана должно оставаться открытым в атмосфере.
- Продувочный трубопровод предохранительного клапана следует прокладывать с постоянным наклоном вниз.
- Необходимо учитывать указания в инструкции по монтажу, раздел "Предохранительный клапан".

- Открыв арматуру для горячей воды, произвести заполнение водой и тщательное промывание.
- Произвести контроль герметичности.
- **Примечание, относящееся к циркуляционному трубопроводу:** Если должен быть установлен циркуляционный трубопровод, то его нужно установить на штуцер **A** (5) (возможно также и на штуцер термометра).
- **Примечание, относящееся к нагревателю типа SB 302 S и SB 402 S:** Просверлить отверстие в обшивке из полимерного материала по разметке (напр., ножовкой на 70 мм). Вокруг штуцера следует удалить теплоизоляцию настолько, чтобы можно было установить циркуляционный трубопровод. Прилагающийся переходник 1/2" **A** (12) привинтить с помощью удлинительного элемента, поставляемого стороной заказчика. Клеящуюся заглушку **A** (13) наклеить на обшивку из полимерного материала (заглушка для просверленного отверстия).

2.9 Установка теплоизоляции водонагревателей SB 602 AC, SB 1002 AC и SB 650/3 AC (№ для заказа смотри в таблице 2)

- Установить теплоизоляцию.

Примечание, относящееся к водонагревателям типа SB 602 AC и SB 1002 AC:

- В области штуцера для термометра (замытый выступ) сделать в термоизоляции крестообразный разрез и высвободить штуцер
- Индикаторный удлиненный элемент анода ввести через отверстие в верхней пластине.

2.10 Первичный ввод в эксплуатацию (Должен осуществлять только квалифицированный специалист!)

- 1 Заполнить комбинированный накопительный водонагреватель, удалить воздух и тщательно промыть!
- 2 Выполнить управляющие операции с компонентами специальной оснастки в соответствии с инструкцией по монтажу и применению и произвести контроль их функционирования!
- 3 Осуществить контроль функционирования предохранительного клапана!

Передача нагревателя другому пользователю!

Пояснить пользователю принцип функционирования водонагревателя и ознакомить его с применением.

Важные указания:

- Указать пользователю на возможные виды опасности (получение ожогов).
- Настоящую инструкцию по применению и монтажу передать с целью аккуратного её хранения. Все сведения, содержащиеся в данной инструкции должны соблюдаться самым тщательным образом. Они дают указания по безопасности, управлению, установке и техобслуживанию водонагревателя.

2.11 Техническое обслуживание

- При выполнении любых работ отключать прибор от сети на всех полюсах!
- Регулярно продувать предохранительный клапан до тех пор, пока вода не будет выходить полной струей. После контроля закрыть предохранительный клапан.

Дополнительная информация о водонагревателе:

- **Освобождение от накипеобразующих солей кальция.**

Не применять насос для освобождения от накипеобразующих солей кальция. Очищать нагревательный фланец от накипеобразующих солей кальция только после демонтажа. Эмаль и защитный анод не очищать от накипеобразующих солей кальция с помощью средств, предназначенных для этой цели.

Момент затяжки винтов фланцев:

50 - 60 Нм » SB 302 S, SB 402 S

80 - 85 Нм » SB 602 AC, SB 1002 AC, SB 650/3 AC

- **Замена нагревательного элемента и защитной трубки:**

Нагревательный элемент и защитные трубки должны быть оснащены электроизоляцией от бака накопительного водонагревателя.

- **Слив из накопительного водонагревателя:**

Перед сливом отключить нагреватель от сети!

- Закрыть запорный клапан в трубопроводе, подводящем холодную воду
- Полностью открыть все клапаны для горячей воды всех мест водозабора
- Слив осуществляется через сливной клапан. Остаточная вода остается в трубопроводе для подключения холодной воды.



При сливе может выходить горячая вода.

- **Замена сигнального анода **A** (4), № для заказа смотри в таблице 2.** Если сигнальный анод изношен, то Вы должны заменить его на новый. Если не представляется возможным произвести встроенный монтаж стержневого анода сверху, то установите **цепной сигнальный анод**, № для заказа см. в таблице 3. При замене анода необходимо принимать во внимание избыточное сопротивление между анодом и соединительными штуцерами бака, составляющее макс. 0,3 Ω.

3. Рекомендуемые к применению компоненты специальной оснастки

№ для заказа	Тип	Ø фланца мм	Наименование / мощность / поверхность теплообменника	Вариант исполнения ¹⁾	Глубина погружения мм	Применим для нагревателя типа
0713 30	FCR 21/60	210	Нагревательный фланец 2/4; 4/4 кВт 1/N/PE~230 В 2/6; 3/6; 4/6 кВт 3/N/PE~400 В	U, Z	400	SB 302-402 S
07 13 31	FCR 21/120	210	Нагревательный фланец 4 кВт 1/N/PE ~ 230 В 8 кВт 2/N/PE ~ 400 В; 12 кВт 3/PE ~ 400 В	U, E	400	SB 302-402 S
07 13 32	FCR 28/120	280	Нагревательный фланец 6/12 кВт 3/N/PE ~ 400 В; 12/12 кВт 3/N/PE ~ 400 В	U, Z	450	SB 602-1002 AC SB 650/3 AC
07 13 33	FCR 28/180	280	Нагревательный фланец 9/18 кВт 3/N/PE ~ 400 В; 18/18 кВт 3/N/PE ~ 400 В	U,Z	320	SB 602-1002 AC SB 650/3 AC
00 06 №	FCR 28/120	280	Нагревательный фланец 12 кВт 3/PE ~400 В	E	320	SB 602-1002 AC SB 650/3 AC
00 06 95	FCR 28/180	280	Нагревательный фланец 18 кВт 3/PE~400 В	E	320	SB 602-1002 AC SB 650/3 AC
00 06 96	FCR 28/270	280	Капильная вставка 27 кВт 3/PE~400 В	E	320	SB 602-1002 AC SB 650/3 AC
00 15 02	FCR 28/360	280	Нагревательный фланец 36 кВт 3/PE~400 В	E	450	SB 602-1002 AC SB 650/3 AC
07 60 62	WTW 21/13	210	Теплообменник	1,3 м ²	410	SB 302-402 S
07 60 98	WTW 28/18	280	Теплообменник	1,8 м ²	440	SB 602-1002 AC SB 650/3 AC
07 60 99	WTW 28/23	280	Теплообменник	2,3 м ²	540	SB 602-1002 AC SB 650/3 AC
07 2119	WTFS 21/13	210	Теплообменник с хладагентом	1,3 м ²	410	SB 302-402 S
07 2118	WTFS 28/23	280	Теплообменник с хладагентом	2,3 м ²	540	SB 602-1002 AC SB 650/3 AC
07 5115	BGC	G 1½	Вкручиваемый нагревательный элемент 1; 2; 3; 4; 5,7 кВт 1/N/PE ~230 В 3 кВт 2/PE ~ 400 В; 6 кВт 3/PE ~ 400 В		500	SB 302-402 S SB 602-1002 AC SB 650/3 AC
07 61 02	B 21	210	Глухой фланец			SB 302-402 S
07 61 03	B 28	280	Глухой фланец			SB 602-1002 AC B 650/3 AC
07 17 32	WD612		Теплоизоляция 100 мм			SB 602 AC
07 17 33	WD 1012		Теплоизоляция 100 мм			SB 1002 AC
07 17 34	WD650		Теплоизоляция 100 мм			SB 650/3 AC

Таблица 2

1) Вариант исполнения

E = одноконтурный вариант исполнения

Z = двухконтурный вариант исполнения / одноконтурный вариант исполнения

U = Универсальный фланец (возможно подключение вариантов мощности)

4. Запасные цепные сигнальные аноды

14 34 98	Анод	Цепной сигнальный анод G ¾ (Ø 22 мм x 980 мм)	SB 302 S SB 402 S
14 34 99	Анод	Цепной сигнальный анод G 1¼ (Ø 33 мм x 1020 мм)	SB 602-1002 AC SB 650/3 AC

Таблица 3

5. Теплообменники типа WTW ... WTFS ...

5.1 Описание

Теплообменники фирмы Stiebel Eltron типа WTW и WTFS предназначены для комбинированного применения в напольных комбинированных накопительных водонагревателях моделей SB 302-402 S, SB 602-1002 AC и SB 650/3 AC.

5.2 Конструкция ребристого трубчатого теплообменника E

- WTW 21/13
- WTW 28/18
- WTW 28/23

Описание

Теплообменник изготовлен из медной трубы SF (с оцинковкой) для нагрева питьевой воды в сочетании с отопительным котлом или установкой, работающей на солнечной энергии.

Поставка в комплекте с винтами, уплотнительными элементами, разделительными частями, изолирующими втулками, теплоизоляцией и термостатом для управления насосом нагревательного контура.

- 1 ребристая труба
- 2 диск фланца
- 3 соединительный патрубок G ¾ (наружная резьба); прямой поток / обратный поток на выбор
- 4 разделительная часть G ¾ (внутренняя резьба), G 1 (наружная резьба)
- 5 опорная скоба
- 6 защитная трубка индикаторного элемента с внутренним Ø 6,5 мм

5.3 Конструкция ребристого предохранительного трубчатого теплообменника F

- WTFS 21/13
- WTFS 28/23

Описание

Теплообменник изготовлен из двустенной медной трубы SF (с оцинковкой) с индикатором утечек для нагрева питьевой воды в сочетании с холодильным агрегатом (использование конденсационной теплоты).

Поставка в комплекте с винтами, уплотнительными элементами, разделительными частями, изолирующими втулками и теплоизоляцией.

Заполнен защитным газом и закрыт.

- 1 ребристая труба
- 2 диск фланца
- 3 индикатор утечек
- 4 соединительная труба – впуск хладагента
- 5 соединительная труба – слив хладагента
- 6 опорная скоба

Индикатор утечек

При возникновении неисправности жидкий хладагент вытекает из зазора и указывает на наличие утечки. При этом питьевая вода и хладагент не соприкасаются.

5.4 Указания по монтажу нагревателей типа WTW и WTFS

При монтаже соблюдайте предписания стандартов DIN 1988, DIN 8975, VGB 20 и предписания Вашего водоснабжающего предприятия.

Монтаж водонагревателя типа WTW G

- Выдавить предварительно перфорированные отверстия в теплоизоляционном диске (a) согласно рисунку
- Вложить теплоизоляционный диск (a) и теплоизоляционную ленту (b) в колпак (c).
- Поставить промежуточную вставку (d).
- Насадить колпак (c) с теплоизоляцией.
- Установить регулятор (f).
- Температурный датчик с капиллярной трубкой (g) ввести в защитную трубку до упора.
- Подсоединить регулятор в соответствии со схемой соединений (h).
- Установить на установочном винте (i) нужную температуру.



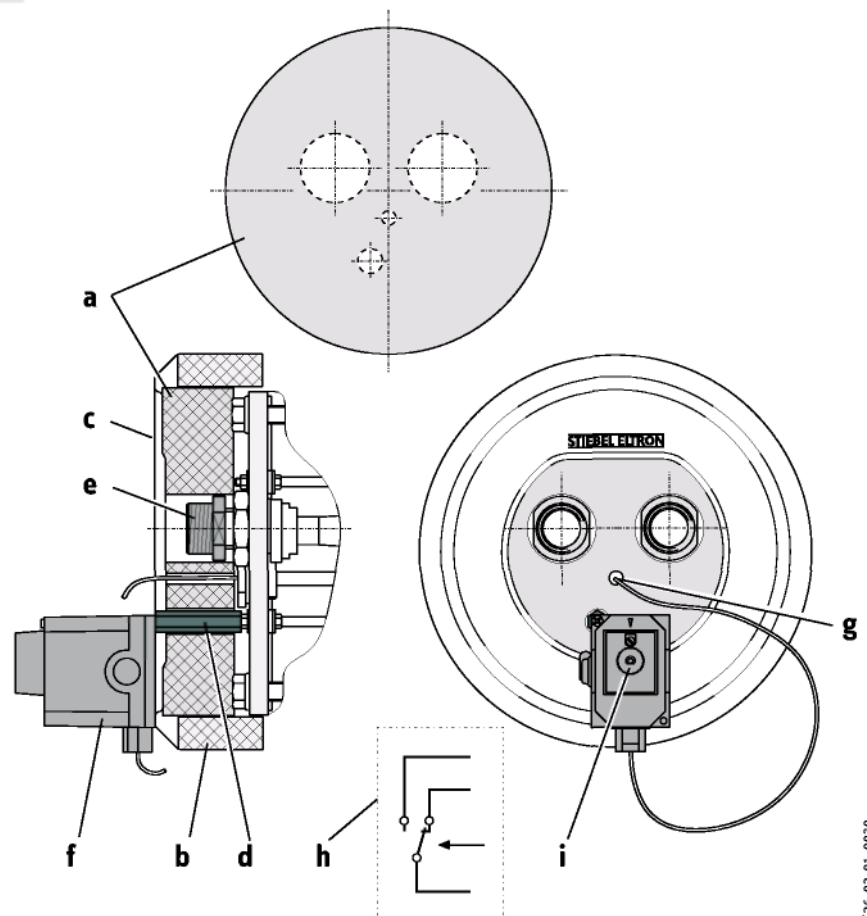
Чтобы предотвратить усиленный износ анода в теплообменниках WTW, теплообменник необходимо устанавливать в баке, оснащая его изоляцией. Применяйте для этой цели поставляемые вместе с ним промежуточные вставки и изолирующие втулки. Капиллярная трубка не должна контактировать с металлическими материалами защитной трубки или калильной электровставки.

Монтаж водонагревателя типа WTFS

Патрубок для холодной воды с паяными внутренними оконечными частями F:

- Впуск хладагента (4) впаять на длинном конце внутренней трубы.
- Выходное отверстие для хладагента (5) припаять к концу трубы, срезанному заподлицо.

G WTW 21/13, WTW 28/18, WTW 28/23





3. Окружающая среда и вторичная переработка

Утилизация транспортной упаковки

Для того чтобы Ваше устройство было доставлено Вам без повреждений, мы тщательно упаковали его. Пожалуйста, внесите свой вклад в охрану окружающей среды и сдайте упаковку специальному предприятию или в специализированный магазин.

Фирма Stiebel Eltron совместно с организациями оптовой торговли и специализированными предприятиями принимает участие в эффективной концепции возврата и утилизации для экологичной переработки использованных упаковочных материалов.

Утилизация старого оборудования в Германии



Устройства с такой маркировкой не являются обычным мусором, поэтому их следует собирать и подвергать утилизации отдельно.

Утилизация данного устройства не подпадает под действие закона о выпуске в оборот, возврате и экологичной утилизации электрических и электронных приборов (Закон об электроприборах и электронике – ElektroG) и его нельзя **бесплатно** оставлять в коммунальных местах сбора бытовых отходов.

Отработавшее свой срок устройство подлежит квалифицированной и должным образом организованной утилизации. В рамках закона об оборотных материалах и отходах и связанной с ним ответственностью за выпускаемую продукцию фирма Stiebel Eltron благодаря недорогой системе возврата обеспечивает утилизацию старых устройств.

Спросите об этом нас или Ваше специализированное предприятие/продавца.

Система возврата позволяет добиться высокой доли вторичной переработки материалов, с тем чтобы снизить нагрузку на свалки отходов и окружающую среду.

Тем самым мы **совместно** вносим существенный вклад в ее охрану

Уже на этапе разработки новых устройств мы уделяем внимание возможности повторного использования материалов.

Предпосылкой повторного использования материалов являются знаки вторичной переработки и маркировка, выполненная нами согласно DIN EN ISO 11469 и DIN EN ISO 1043, позволяющие собирать различные виды пластмасс по отдельности.

Утилизация за пределами Германии

Устройства с такой маркировкой не являются обычным мусором, поэтому их следует собирать и подвергать утилизации отдельно.

Утилизация старых устройств должна осуществляться специализированными предприятиями в соответствии с действующими законами и нормативными актами.



4. Сервисная служба и гарантия

по состоянию на: 11/2006

Если в одном из продуктов возникнет неисправность, мы, конечно же, готовы оказать Вам помощь советом и делом.

Просто позвоните нам по следующему номеру сервисной службы:

01803 70 20 20

(0,09 €/мин; по состоянию на 11/06)

или напишите нам по адресу:

Stiebel Eltron GmbH & Co. KG

- сервисная служба -

Фюрстенбергер Штрассе 77, 37603 Хольцминден

E-Mail: kundendienst@stiebel-eltron.com

Телефакс: 01803 70 20 25

(0,09 €/мин; по состоянию на 3/04)

Другие адреса приведены на последней странице.

В экстренном случае к Вам готов выехать наш техник. Вы, конечно, понимаете, что в тех случаях, на которые не распространяется гарантия, такая особая услуга требует соответствующей оплаты.

Данные гарантийные условия определяют дополнительные гарантийные услуги, оказываемые фирмой Stiebel Eltron конечному потребителю наряду с установленными законом обязательствами по отношению к покупателям. Поэтому установленные законом права покупателя на гарантийное обслуживание, предъявляемые им к другим сторонам договора купли-продажи, в частности к продавцу устройства, имеющего гарантию фирмы Stiebel Eltron, к данной гарантии отношения не имеют.

Настоящие гарантийные условия действуют только для тех устройств, которые были приобретены в качестве новых устройств конечными потребителями в Федеративной Республике Германии. Договор о гарантийном обслуживании не вступает в силу, если конечный потребитель купил бывшее в употреблении устройство или новое устройство, приобретенное в свою очередь другим конечным потребителем.

Содержание и объем гарантии

Фирма Stiebel Eltron, оказывает услуги по гарантийному обслуживанию устройств производства Stiebel Eltron, на которых в течение гарантийного срока обнаруживаются дефекты производства или материалов. Данная гарантия не включает,

однако, никакие услуги фирмы Stiebel Eltron для таких устройств, на которых дефекты, повреждения или неисправности возникли вследствие образования накипи, химического или электрохимического воздействия, неправильной установки или монтажа, а также неправильной регулировки, обслуживания, использования или эксплуатации. Исключены также услуги вследствие ошибочного технического обслуживания или отсутствия такового, климатических воздействий и прочих природных явлений.

Гарантия утрачивает силу, если ремонт, доработка или модификация устройства выполнялись лицами, не уполномоченными на это фирмой Stiebel Eltron.

Гарантийные услуги фирмы Stiebel Eltron включают в себя тщательную проверку устройства, при которой в первую очередь устанавливается обоснованность претензий на гарантийное обслуживание. В гарантийном случае решение о том, каким образом будет устранено повреждение, принимается только самой фирмой Stiebel Eltron. Фирма Stiebel Eltron вправе также решить, поручит ли она кому-либо ремонт устройства, или выполнит его самостоятельно. Любые замененные детали являются собственностью Stiebel Eltron.

На срок и в объеме гарантии фирма Stiebel Eltron принимает на себя все материальные издержки и стоимость монтажных работ.

Если в гарантийном случае покупатель получил установленные законом гарантийные услуги от других сторон договора купли-продажи, то обязательства фирмы Stiebel Eltron утрачивают силу. При оказании гарантийных услуг фирма Stiebel Eltron не несет ответственность за повреждение устройства вследствие кражи, пожара, беспорядков и т.п. причин.

Вне рамок предстоящих гарантийных обязательств покупатель не вправе предъявлять претензии по возмещению косвенного или опосредованного ущерба, обусловленного устройством фирмы Stiebel Eltron, в частности о компенсации ущерба, возникшего вне устройства. Установленные законом права покупателя в отношении фирмы Stiebel Eltron или третьих лиц этим не затрагиваются.

Гарантийный срок

Гарантийный срок составляет 24 месяца на каждое устройство фирмы Stiebel Eltron, используемое в частном домовладении, и 12 месяцев на

каждое устройство фирмы Stiebel Eltron, используемое на производстве, в ремесленных мастерских на промышленных предприятиях или для равнозначной деятельности. Гарантийный срок каждого устройства начинается с момента передачи устройства первому потребителю. Через два года после передачи устройства первому потребителю гарантия заканчивается, если только гарантийный срок согласно предыдущему абзацу не составляет 12 месяцев.

Оказание гарантийных услуги фирмой Stiebel Eltron не ведет ни к продлению гарантийного срока, ни к установлению нового гарантийного срока для выполненных на устройстве работ или смонтированных запасных частей. Это касается всех гарантийных услуг, оказываемых фирмой Stiebel Eltron, в особенности возможной установки запасных частей или поставки запасных частей для нового прибора.

Обращение за гарантийным обслуживанием

Требования о гарантийном обслуживании предъявляются фирме Stiebel Eltron в течение двух недель после обнаружения дефекта, с указанием обнаруженной покупателем неисправности устройства и момента его обнаружения. В качестве подтверждения права на гарантийное обслуживание прилагается заполненный продавцом гарантийный талон, счет или иной документ с датой, подтверждающий покупку. При отсутствии указанных выше данных и документов гарантийные услуги не оказываются.

Гарантия для устройств, приобретенных в Германии, но используемых за пределами Германии

Фирма Stiebel Eltron не несет обязательств по оказанию гарантийных услуг за пределами Федеративной Республики Германии. При неисправности устройства, используемого за пределами Германии, его следует отправить в сервисную службу в Германии за счет и под ответственность покупателя. Отправка обратно выполняется фирмой Stiebel Eltron также за счет покупателя и под его ответственность. Любые установленные законом претензии покупателя к фирме Stiebel Eltron или третьим лицам остаются и в этом случае незатронутыми.

Устройства, приобретенные за пределами Германии

Для устройств, приобретенных за пределами Германии, эта гарантия недействительна. Действуют соответствующие положения закона и условия поставки местного отделения фирмы Stiebel Eltron либо импортера.