

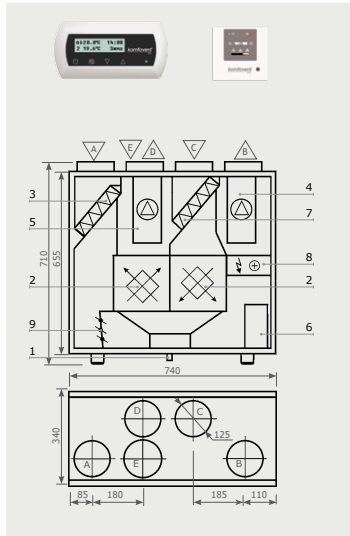


Вертикальные устройства DOMEKT RECU 300VE, RECU 450VE

- Двойной пластинчатый теплообменник с перекрестными потоками позволяет сэкономить до 90% тепла.

Вентиляционное устройство RECU 350VE предназначено для работы в помещениях площадью до 120 м², например небольшой индивидуальный дом, квартира, небольшие офисные помещения и т.д.

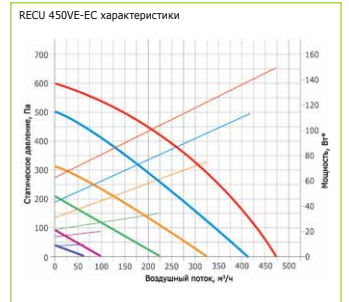
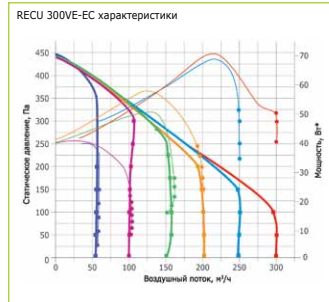
В установке с пластинчатым теплообменником потоки приточного и вытяжного воздуха разделены, поэтому можно использовать тепло и сильно загрязненного вытяжного воздуха. Можен вернуть тепло из помещений с режимом запахом, например из кухни, ванной и туалета, из лаборатории и т.д. Установка имеет дополнительное отверстие - можно подключить кухонную вытяжку. Интегрированная автоматика управления с прикрепляемым к стене пультом управления С4 или С4 PLUS обеспечивает экономичную работу установки и легкое управление.



Особенная конструкция установок RECU 300VE и RECU 450VE позволяет выбрать желаемую сторону обслуживания – левую или правую. С обеих сторон у устройства имеются съемные двери. Выбрав нужную сторону обслуживания, при необходимости, устройство разворачивается и подсоединяются воздуховоды.

- Обозначения
- 1 Дренаж
 - 2 Пластинчатый теплоутилизатор
 - 3 Фильтр приточного воздуха
 - 4 Вентилятор приточного воздуха
 - 5 Вентилятор вытяжного воздуха
 - 6 Автоматика управления
 - 7 Фильтр вытяжного воздуха
 - 8 Электрический воздушонагреватель
 - 9 Обводная заслонка
- A Наружный воздух
B Приточный воздух
C Вытяжной воздух
D Удаляемый воздух
E Обводная заслонка, вытяжка без возврата тепла

Техническая информация	Размеры В/Г/с	RECU-300VE-В-ЕС-C4	RECU-300/W-В-ЕС-C4	RECU-450VE-В-ЕС-C4	RECU-450/W-В-ЕС-C4
		Напряжение питания		~230 / 50 / 1 фаза	
Максимальная сила тока	А	5.10	0.76	6.00	1.65
Мощность вентиляторов	Вт	2 x 70		2 x 172	
Мощность нагревателя	кВт	1.0		1.5	
Температурная эффективность пластинчатого теплоутилизатора до Возврат энергии пластинчатым теплоутилизатором до	%	~90		~3.8	
Размеры устройства (высота x длина x ширина)	мм	710 x 740 x 340			
Подключение воздуховодов	мм	5 x 125			
Фильтр приточного/вытяжного воздуха	мм	300 x 200 x 46-F7			
Вес устройства	кг	42			
Цвет устройства		RAL 7035			



* двигателя одного вентилятора
Примечание: пример плоские характеристики вентиляционной установки смотрите на стр. 17.

RECU-300VE/W-В-ЕС-C4 акустические характеристики		63 Hz	125 Hz	250 Hz	500 Hz	1000 Hz	2000 Hz	4000 Hz	8000 Hz	dB(A)
Поток приточного воздуха (в воздуховоды)	на стороне всасывания	49	47	43	43	45	41	38	36	48.8
	на стороне нагнетания	55	56	54	54	54	52	50	48	59.0
Поток удаляемого воздуха (в воздуховоды)	на стороне всасывания	49	47	43	43	45	41	38	36	48.8
	на стороне нагнетания	55	56	54	54	54	52	50	48	59.0
Подключения кухонной вытяжки		53	51	47	48	50	49	47	45	55.2
В окружающую среду (3 м)		47	47	44	38	32	29	25	22	40.3

RECU-450VE/W-В-ЕС-C4 акустические характеристики		63 Hz	125 Hz	250 Hz	500 Hz	1000 Hz	2000 Hz	4000 Hz	8000 Hz	dB(A)
Поток приточного воздуха (в воздуховоды)	на стороне всасывания	58	55	50	50	53	48	45	43	56.2
	на стороне нагнетания	65	66	64	63	63	61	59	56	68.0
Поток удаляемого воздуха (в воздуховоды)	на стороне всасывания	58	55	50	50	53	48	45	43	56.2
	на стороне нагнетания	65	66	64	63	63	61	59	56	68.0
Подключения кухонной вытяжки		62	60	55	56	59	57	55	52	63.5
В окружающую среду (3 м)		56	56	52	46	39	35	30	26	48.1