

## Бак-водонагреватель

# SSH

Объём 750,1000 л

Технический паспорт



**Вертикальный ёмкостный водонагреватель с двумя гладкотрубными теплообменниками**

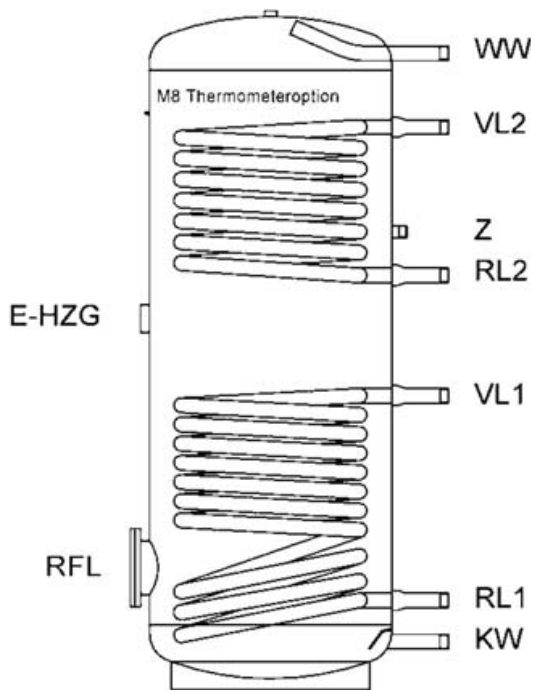
## 1. Назначение изделия

1.1. Вертикальные емкостные водонагреватели SSH предназначены для приготовления горячей воды в сочетании с солнечными панелями, тепловыми насосами, водогрейными котлами, системами централизованного теплоснабжения.

1.2. Вертикальные емкостные водонагреватели рассчитаны на продолжительную работу без надзора при соблюдении правил монтажа и эксплуатации, изложенных в настоящем документе.

## 2. Технические характеристики

Тип накопителя (варианты см. на стр. 26)	SSH 751	SSH 1001	
Ёмкость	[л]	750	1000
Диаметр без изоляции	[мм]	750	900
Диаметр с изоляцией	[мм]	950	1100
Изоляция	[мм]	100	100
Высота с изоляцией	[мм]	2082	2010
Установочные размеры	[мм]	2050	2020
Поверхность нагрева вверху/внизу	[м <sup>2</sup> ]	1,9/2,7	1,9/2,9
Водяной объем в теплообменнике вверху/внизу	[л]	16,0/22,8	16,0/24,5
Объемный расход в теплообменнике вверху/внизу	[м <sup>3</sup> /ч]	2,1/4,2	2,1/4,6
Потеря давления в теплообменнике вверху/внизу	[мбар]	40/180	40/200
Коэффициент мощности** в соответствии с DIN 4708 вверху/внизу		13/35	13 /41
Эксплуатационная мощность вверху/внизу в соответствии с DIN 4708 (10°/80°/45°)	[л/ч]	1220/2470	1220/2690
макс. t/макс. p в системе питьевой воды	[°C/бар]	95/10	
макс. t/макс. p в системе отопления***	[°C/бар]	160/25	
Наружная резьба трубопровода холодной/горячей воды (KW/WW)	[дюймы]	G 1 1/2	G 1 1/2
Наружная резьба циркуляционного трубопровода (Z)	[дюймы]	G ¾	G ¾
Наружная резьба теплообменников (VL/RL)	[дюймы]	G 1¼	G 1¼
Внутренняя резьба системы электроотопления (E-HZG)	[дюймы]	G 1½	G 1½
Номинальный диаметр контрольного фланца (RFL)		DN 200	DN 200
Соединения для датчика/регулятора		Патрон, внутренний диаметр 9 мм	
Соединение для термометра		Опционно M8	
<b>Размеры от уровня пола</b>			
KW	[мм]	157	180
RL 1	[мм]	280	320
VL 1	[мм]	967	947
RL 2	[мм]	1127	1097
Z	[мм]	1227	1197
VL 2	[мм]	1567	1482
WW	[мм]	1855	1760
E-HZG	[мм]	1032	1012
Вес	[кг]	344*	400*



**Схема подключений:**

- WW - Подсоединение горячей воды
- Z - Циркуляционный трубопровод
- E-HZG - Муфта электроотопления
- VL1/RL1- Вход/выход нижнего теплообменника
- VL2/RL2- Вход/выход верхнего теплообменника
- KW - Присоединение холодной воды
- RFL - Контрольный фланец

Установка температурного датчика посредством прижимной планки.

**3. Комплект поставки**

Вертикальные емкостные водонагреватели SSH поставляются в собранном виде , без упаковки. В комплект поставки входит:

Комплект поставки. Вертикальные емкостные водонагреватели SSH	
Наименование	Количество
Вертикальные емкостные водонагреватели SSH, шт.	1
Магниевый анод, шт.	1
Термометр, шт.	1
Заглушка для муфты электроотопления 1 ½', шт.	1
Ножки, компл.	1
Глухой фланец DN 200, шт.	1
Съёмная изоляция, шт.	1
Паспорт, шт.	1

#### **4. Устройство и работа**

4.1. Вертикальный емкостный водонагреватель представляет собой бак, покрытый эмалью внутри, внутри которого расположены 2 гладкотрубных теплообменника, рассчитанных на работу при максимальном давлении 25 бар и температуре 160<sup>0</sup>С на стороне системы отопления и на максимальное давление 10 бар и температуру 95<sup>0</sup>С на стороне ГВС. В бак сверху встроен съёмный магниевый анод для предотвращения коррозии.

Подогрев всего объема воды достигается 2 змеевиками греющего контура.

4.2. Низкотемпературный контур идущий от солнечных батарей, либо теплового насоса подходит к нижнему теплообменнику. Горячая вода от системы отопления, теплоснабжения или другого контура солнечных батарей поступает к верхнему теплообменнику. Холодная вода поступает из системы холодного водоснабжения, через патрубки холодного водоснабжения, в бак и, благодаря теплообмену, разогревается и накапливается. При начале водоразбора, через патрубок горячего водоснабжения, разогретая вода поступает в систему ГВС.

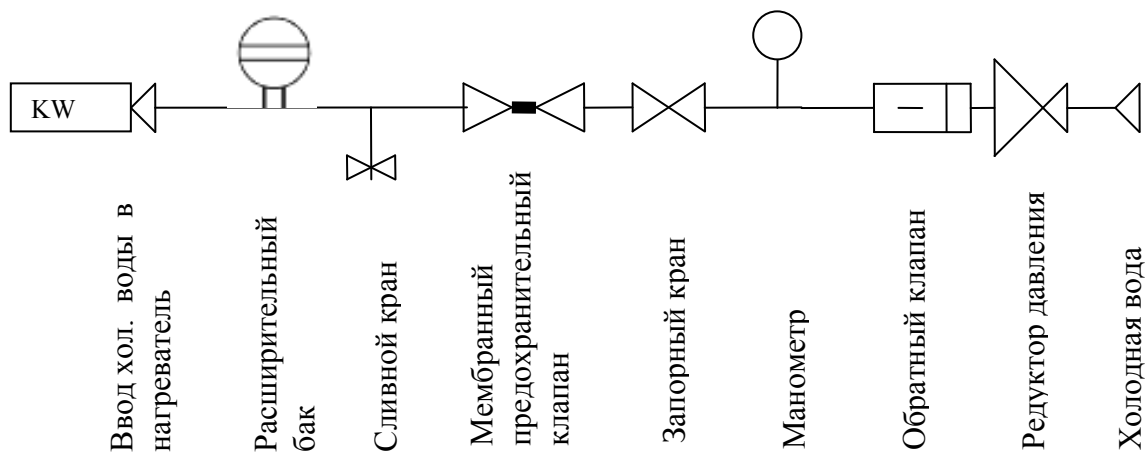
4.3. В случае возможных сбоев в системе отопления или в качестве дополнительного теплового источника, в бак может быть установлена система электроотопления, которая представляет из себя электрический нагревательный элемент с резьбой 1 ½” НР. Который требует питания 220 и/или 400 В, потребляемая мощность 3-9 кВт, в зависимости от модификации.

4.4 Стальной водонагреватель выполнен с внутренним эмалевым покрытием, благодаря чему достигается высокая коррозионная стойкость.

#### **5. Размещение и монтаж**

5.1. Емкостные водонагреватели можно устанавливать только в помещениях с положительной температурой. Монтаж и пуск в эксплуатацию должен быть осуществлен специализированной фирмой. После первого запуска водонагревателя – проверить его на утечку в местах соединений. В качестве теплоносителя в теплообменнике применять воду, а не пар. При поставке кожуха в отдельной упаковке при его монтаже на бак выполнить необходимые прорези по месту.

5.2 Подключение к системе водоснабжения осуществляется согласно действующим нормам (см. рис.1)



**Рис.1**

KW - Патрубок присоединение холодной воды

5.3 При подключении к системе водоснабжения должна быть предусмотрена возможность слива воды из водонагревателя.

#### 5.4 Последовательность монтажа съёмной изоляции

Изоляция подвержена действию окружающих температур. При монтаже в холодном помещении требуется нагреть внешний кожух до 20-25°C.

При монтаже и перед выполнением подключений по питьевой воде, циркуляции и отопительной воде необходимо одеть изоляцию.

Во время монтажа необходимо:

- 1.Развернуть изоляцию и обернуть бойлер без натягивания и одеть отверстиями выполненными в кожухе на ответвления.
- 2.Плавno разгладить изоляцию ладонью, чтобы она приняла форму бака и молния имела возможность легко застегнуться.
- 3.Плавno застегивать замок молнии сверху вниз. Не застегивать молнию с применением силы.
- 4.Надеть пластиковые крышки на фланец и на верхнюю часть бака
5. Наклеить заглушки из комплекта вокруг вырезов под ответвления

#### 5.5 Очистка теплообменника от накипи

Если бойлер используется в районе с жесткой водой, рекомендуется ежегодно выполнять удаление накипи с теплообменника водонагревателя ГВС, чтобы сохранить функциональность.

## 6. Требования безопасности

6.1. Вода из системы отопления и санитарно-техническая вода не должны смешиваться. Не должно быть циркуляции санитарно-технической воды в теплообменнике.

6.2. Регулярно производите техническое обслуживание оборудования для обеспечения его нормальной работы, рекомендуется 1 раз в год в рамках сервисного обслуживания котельного оборудования.

6.3 Измельчение более сильных отложений перед промывкой нужно производить только с помощью деревянного скребка. Недопустимо использование для чистки предметов с острыми кромками, особенно металлических.

6.4 Очистка бака и проверка системы и арматуры ГВС должна проводиться минимум 1 раз в год

6.5 При возможности замерзания необходимо обеспечить бак защитой от замерзания или полностью слить воду из него

6.6 Группу безопасности бойлера необходимо регулярно проверять в период регламентного обслуживания

## **7. Правила хранения, транспортирования и утилизации**

7.1. Вертикальный емкостный водонагреватель для систем с солнечными панелями должен храниться в закрытых помещениях в условиях, исключающих возможность воздействия солнечных лучей, влаги, резких колебаний температуры. Температура окружающего воздуха при хранении от 1°C до 40°C и относительной влажности воздуха не более 80 % при 25°C.

7.2. Транспортирование вертикального емкостного водонагревателя допускается производить любым видом транспорта на любые расстояния. Транспортировку производить строго в вертикальном положении.

7.3. Изделие не содержит драг/металлов, вредных веществ и компонентов и подлежит утилизации после окончания срока эксплуатации.

7.4 В зависимости от типа бака изоляция может быть мягкая (съёмная) или твердая (несъёмная). При непосредственном заносе бака на объект рекомендуется снимать мягкую изоляцию или кожух (для баков с твердой изоляцией) во избежание их повреждения и упрощения процедуры заноса

## **8. Гарантии изготовителя**

8.1. Изготовитель гарантирует нормальную работу вертикального емкостного водонагревателя при условии соблюдения правил эксплуатации и хранения.

8.2. Гарантийный срок эксплуатации 24 месяца с даты ввода в эксплуатацию, но не более 27 месяцев с даты отгрузки со склада.

8.3. Изготовитель обязуется в течение гарантийного срока эксплуатации безвозмездно исправлять дефекты изделия или заменять его, если дефекты не возникли вследствие нарушения покупателем правил пользования изделием или его хранения. Гарантийный ремонт осуществляет предприятие-изготовитель или его представитель.

8.4. Изготовитель не принимает претензии за некомплектность и механические повреждения вертикального емкостного водонагревателя, несоблюдения требований настоящего паспорта, попадание вовнутрь посторонних предметов, веществ, жидкостей,

наличия следов самостоятельной разборки, ремонта или доработок, стихийных бедствий, пожаров.

**Производитель оставляет за собой право на внесение технических изменений.**

## 9. Гарантия

Наименование изделия			
Артикул изделия			
Заводской номер изделия (наклейка/штамп на корпусе) *заполняется при монтаже			
Дистрибьютор/Дилер/Партнер	дата	Подпись/расшифровка	печать
Отметка о продаже через розничную сеть	дата	Подпись/расшифровка	печать
Отметка о вводе в эксплуатацию	дата	Подпись/расшифровка	печать

Гарантийный срок на оборудование составляет 24 месяца с даты ввода в эксплуатацию, но не более 27 месяцев с даты продажи, указанной в накладной.

Условием предоставления гарантии является наличие товарной накладной на оборудование.

При возникновении гарантийного случая покупатель предоставляет следующий перечень документов:

1. Акт в произвольной форме с описанием дефекта
2. Качественную фотографию места дефекта (2-3 ракурса).
3. Описание рабочих параметров системы (температура, давление, рабочая жидкость)
4. Накладную на оборудование
5. Настоящий гарантийный талон.

Регламент рассмотрения гарантийного случая.

Перечисленные выше документы направляются в адрес розничного продавца или официального Дистрибьютора/Дилера/Партнера компании «Майбес РУС» в зависимости от того, через какую организацию была произведена окончательная покупка оборудования.

Процесс рассмотрения случая при необходимости участия ООО «Майбес РУС» занимает не более 7 рабочих дней с момента:

1. Предоставления пакета документов и фотографий
2. Поступления оборудования на склад ООО «Майбес РУС» при невозможности оценить дефект по п.1

Срок службы оборудования составляет не менее 15 лет непрерывной эксплуатации при условии соблюдения требований завода-изготовителя.