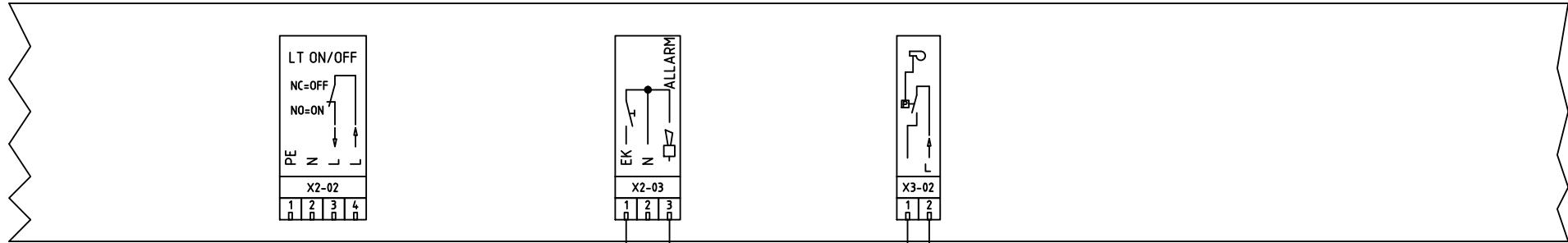


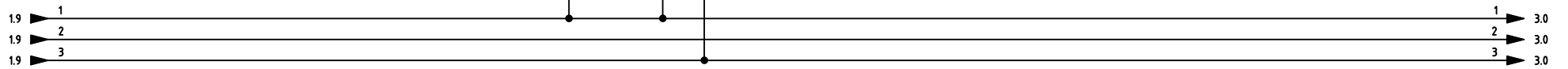
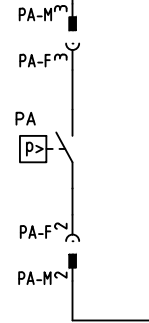
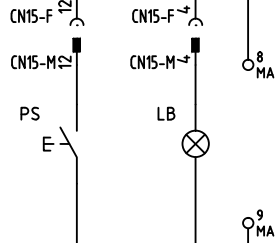
04	ADDED REGULATOR "GEFRAN 600V"	21/06/12	U. PINTON		Impianto TIPI/TYPES R91A ÷ R520A / TP91A:TP520A MODELLO/MODEL M-.PR(MD).S.xx.A.1.xx	Ordine		Data	06/09/2011	PREC.	FOGLIO
03	MODIFIED "CN1" 9 PINS	23/02/12	U. PINTON			Commissa	Data Controllato	Revisione	04	/	1
02	CORRETTO/CORRECT "FU15"	16/02/12	U. PINTON			Descrizione	21/06/2012	Dis. N.	09 - 368	SEQUE	TOTALE
01	MODIFIED "SQM40." AND "CN1"	22/09/11	U. PINTON			WITH LME73.831xxBC / LME73.000xx + PME73.831xxBC	Esecutore	Controllato		2	13
REV.	MODIFICA	DATA	FIRME		U. PINTON	S. MARCHETTI					



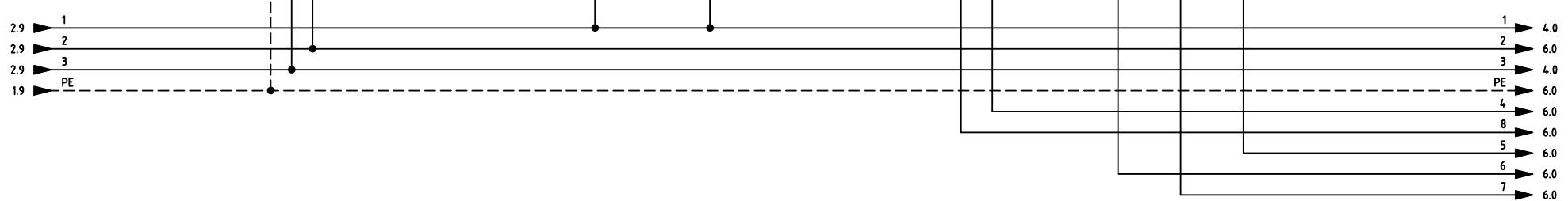
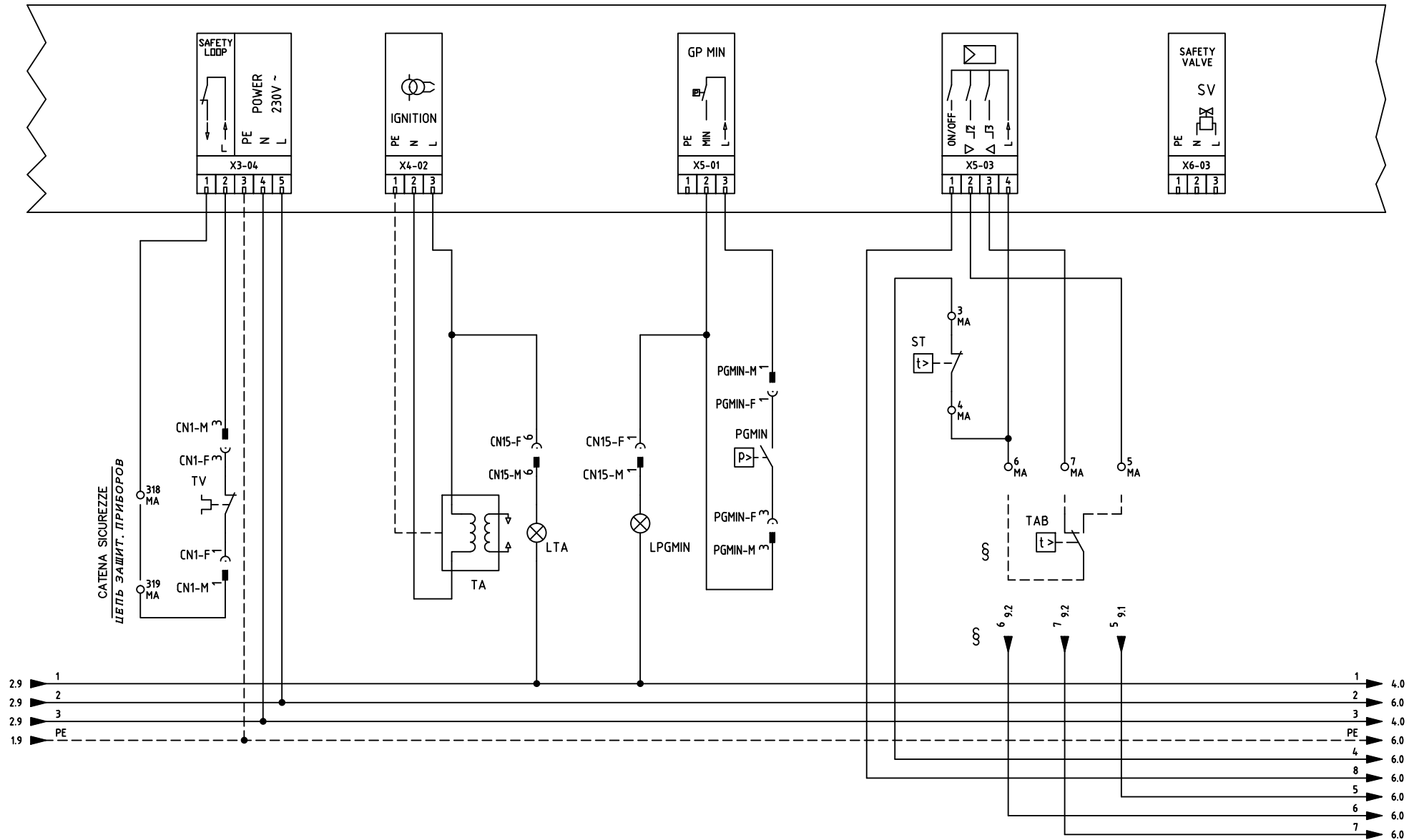
(#)

(#)

PONTE PER VERSIONI SENZA CONTROLLO TENUTA
 ПЕРЕМЫЧКА ДЛЯ ВАРИАНТОВ БЕЗ БЛОКА КОНТ. ГЕРМЕТИЧ.

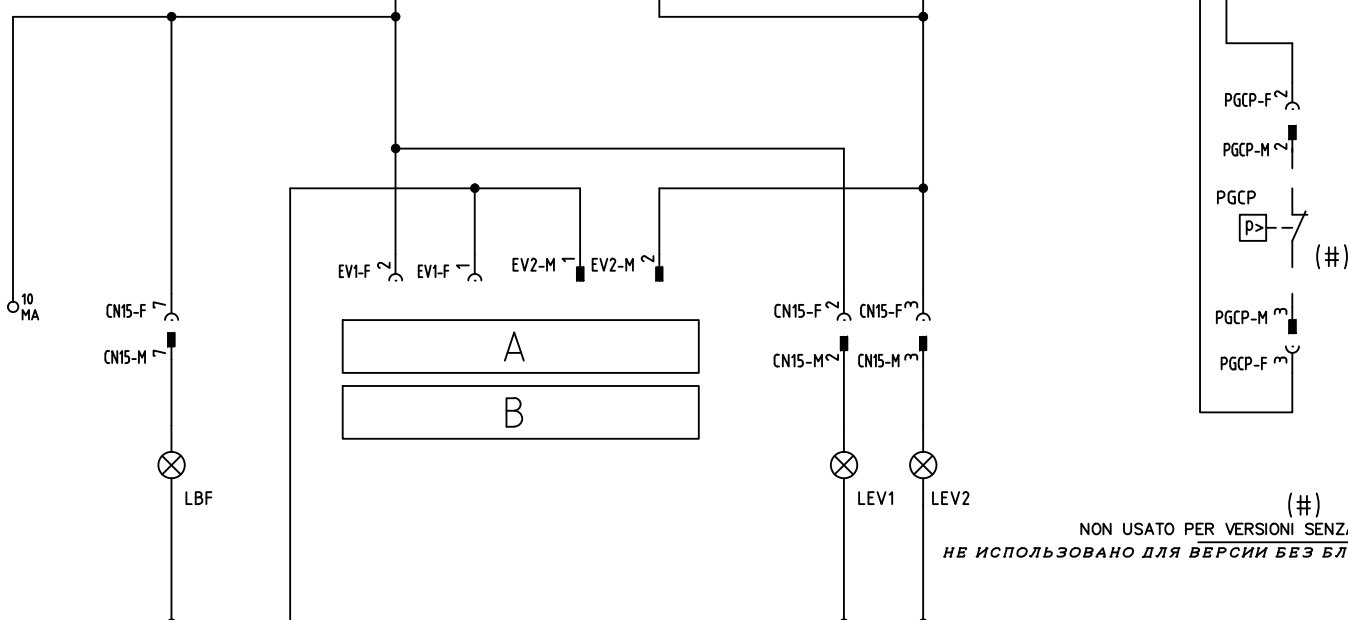
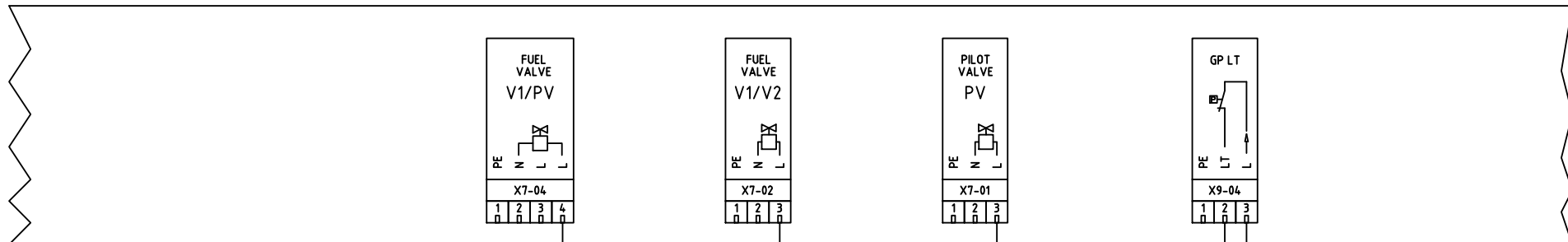


Data	06/09/2011	PREC.	FOGLIO
Revisione	04	1	2
Dis. N.	09 - 368	SEGUE	TOTALE
		3	13

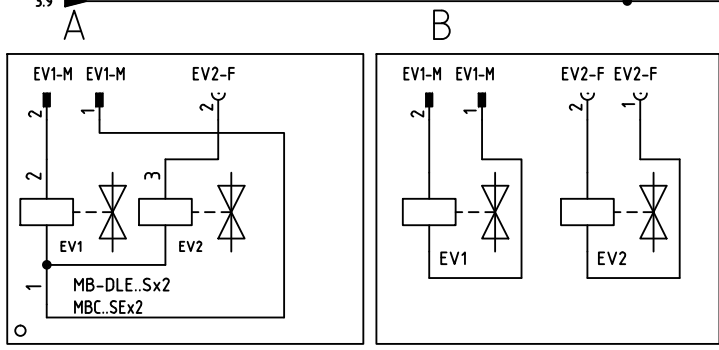
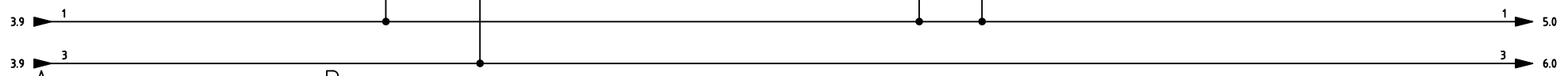


§
 VERSIONE (PR) / VERSIONE (MD) CON RWF.. / 600V
 ИСПОЛНЕНИЕ «PR» / ИСПОЛНЕНИЕ «MD» С «RWF.. / 600V»

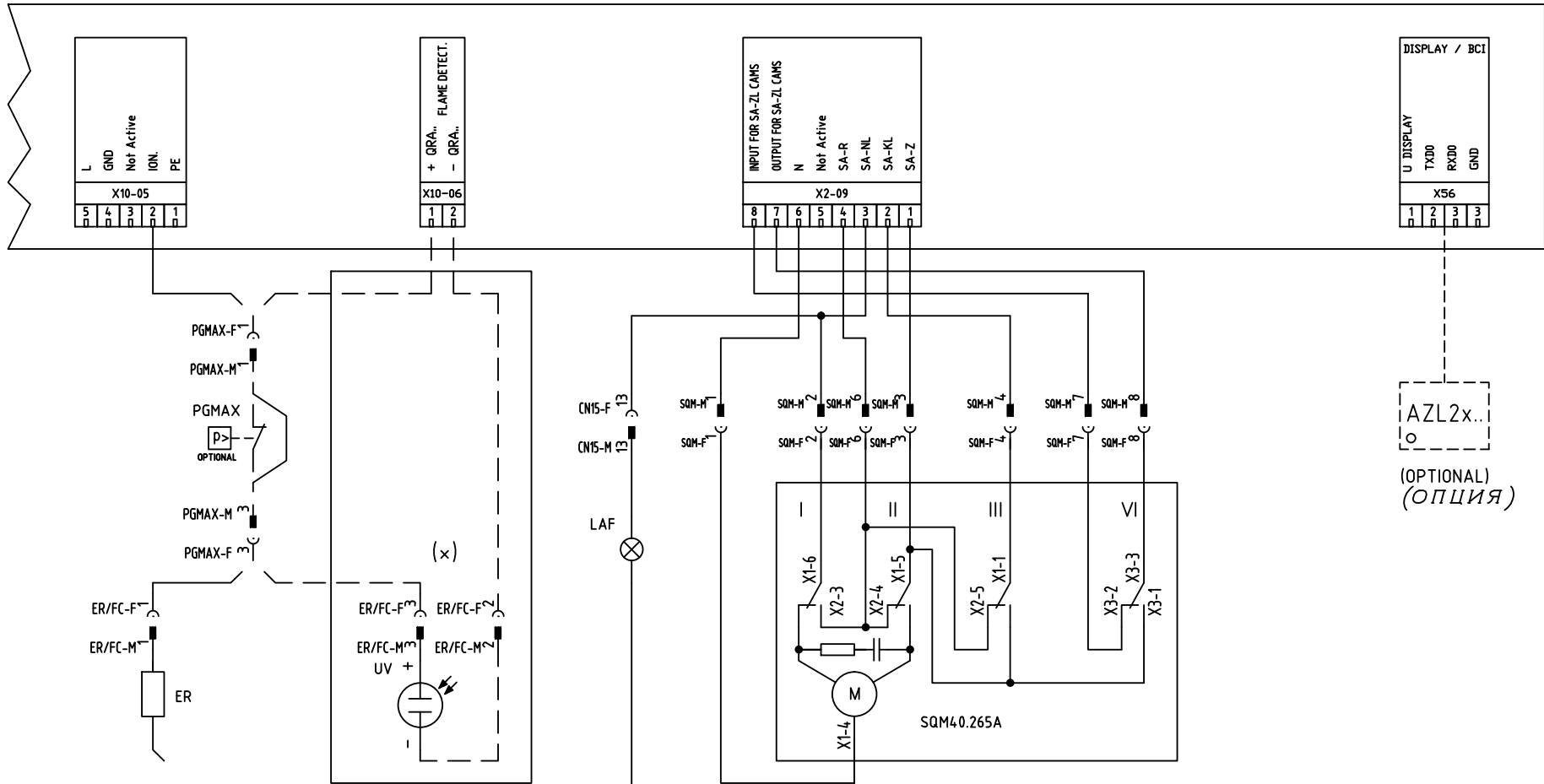
Data	06/09/2011	PREC.	FOGLIO
Revisione	04	2	3
Dis. N.	09 - 368	SEGUE	TOTALE
		4	13



(#)
 NON USATO PER VERSIONI SENZA CONTROLLO TENUTA
 НЕ ИСПОЛЬЗОВАНО ДЛЯ ВЕРСИИ БЕЗ БЛОК КОНТРОЛЯ ГЕРМЕТИЧНОСТИ



Data	06/09/2011	PREC.	FOGLIO
Revisione	04	3	4
Dis. N.	09 - 368	SEGUE	TOTALE
		5	13



4.9 1

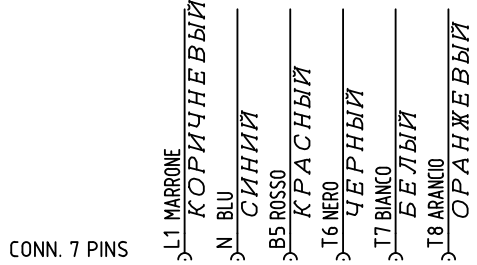
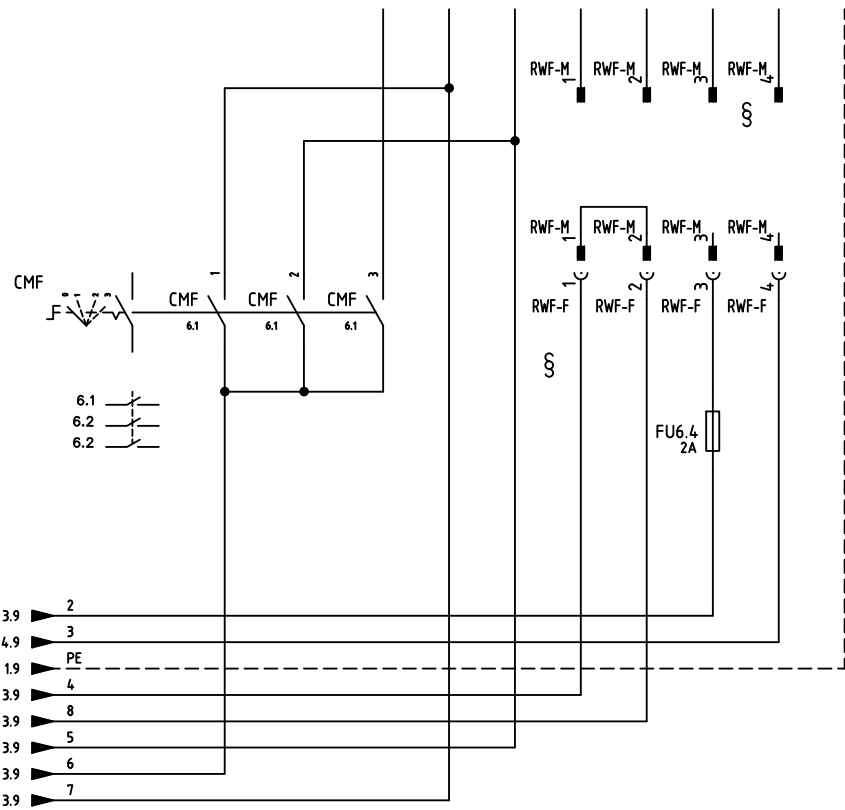
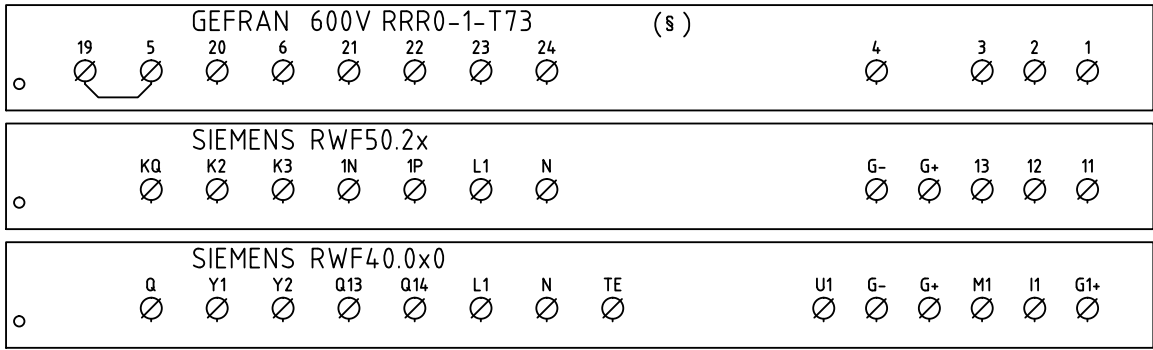
1 1.1

(x)
 Sonda "UV" in alternativa a elettrodo "ER"
 Датчик "UV" альтернативный электроду "ER"

SERVOCOMANDO SERRANDA ARIA
 СЕРВОПРИВОД ВОЗДУШНОЙ ЗАСЛОНКИ
 SQM40.265A

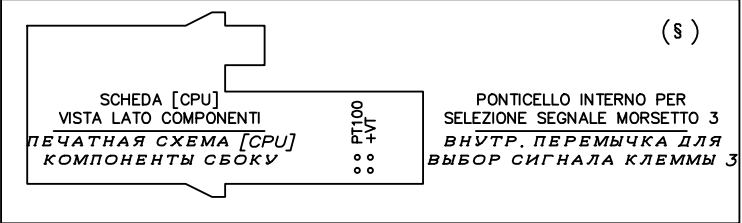
- I ALTA FIAMMA
БОЛЬШОЕ ПЛАМЯ
- II SOSTA
РЕЖИМ ВЫЖИДАНИЯ
- III BASSA FIAMMA
МАЛОЕ ПЛАМЯ
- IV NON USATA
НЕ ИСПОЛЬЗОВАННОЕ
- V NON USATA
НЕ ИСПОЛЬЗОВАННОЕ
- VI ACCENSIONE
ВКЛЮЧЕНИЕ

Data	06/09/2011	PREC.	FOGLIO
Revisione	04	4	5
Dis. N.	09 - 368	SEGUE	TOTALE
		6	13



CAVO 7x0,75mmq
КАБЕЛЬ 7x0,75mmq

(xx)
ATTENZIONE COLLEGAMENTO SONDE CON CONNETTORE 7 POLI
ВНИМАНИЕ! ПОДСОЕДИНЕНИЕ ДАТЧИКОВ С 7-МЙ ПОЛЮСНЫМИ ШТЕКЕРАМИ



§
VERSIONE (PR) / VERSIONE (MD) CON RWF.. / 600V
ИСПОЛНЕНИЕ «PR» / ИСПОЛНЕНИЕ «MD» С «RWF.. / 600V»

Data	06/09/2011	PREC.	FOGLIO
Revisione	04	5	6
Dis. N.	09 - 368	SEGUE	TOTALE
		7	13

(xx)
ATTENZIONE COLLEGAMENTO SONDE CON CONNETTORE 7 POLI
ВНИМАНИЕ! ПОДСОЕДИНЕНИЕ ДАТЧИКОВ С 7-МИ ПОЛЮСНЫМИ ШТЕКЕРАМИ

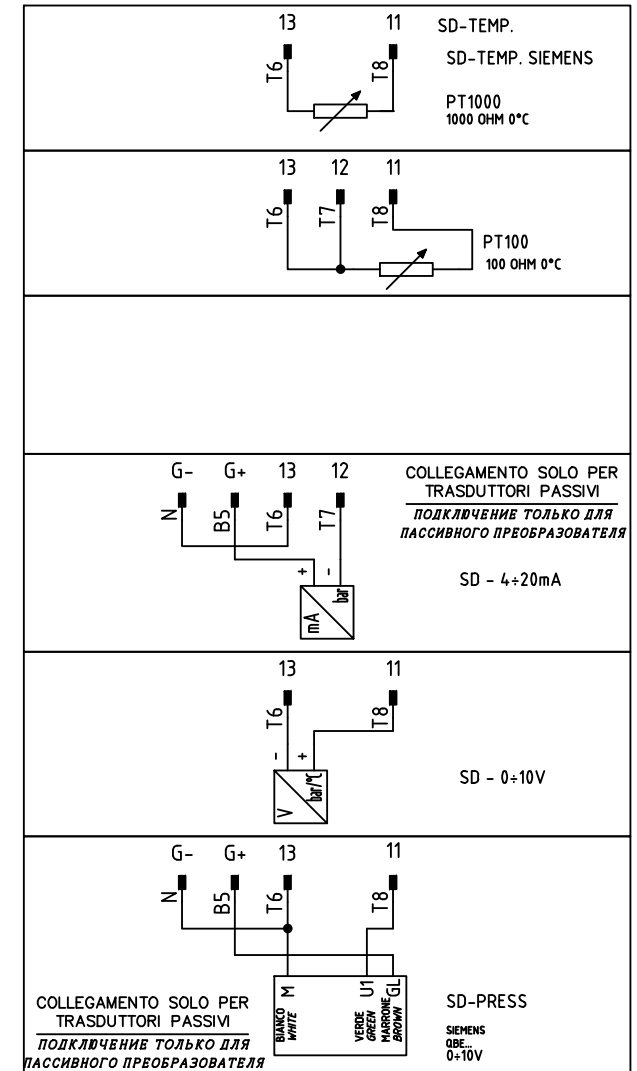
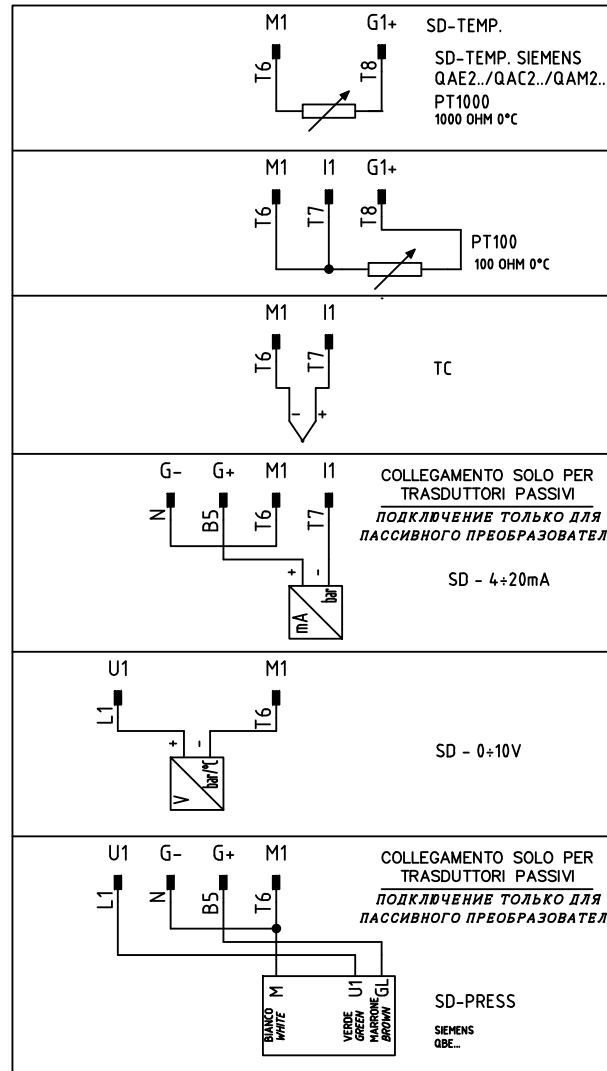
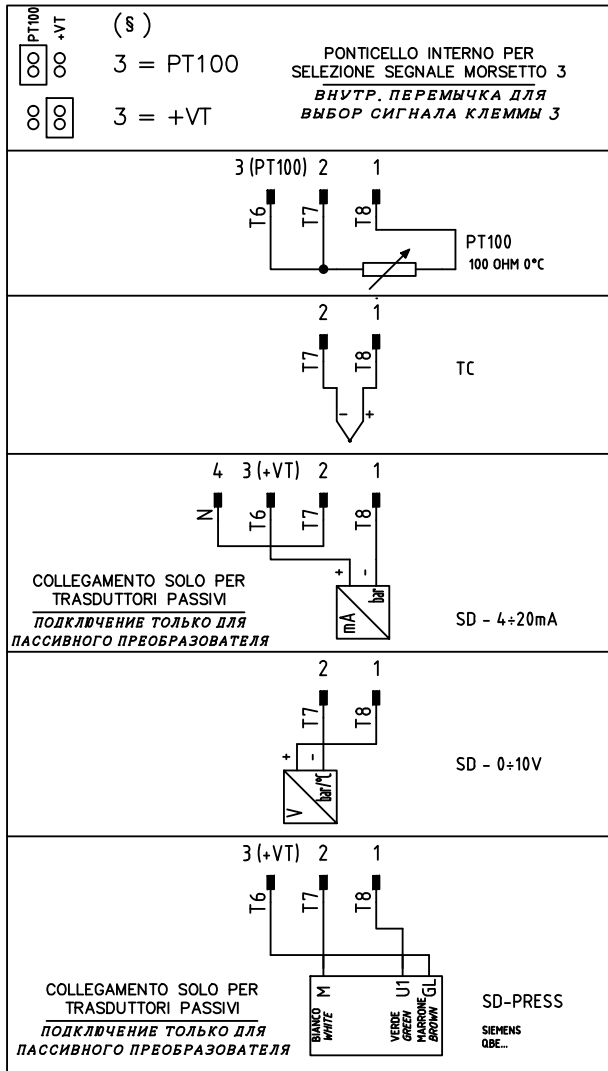
(xx)
ATTENZIONE COLLEGAMENTO SONDE CON CONNETTORE 7 POLI
ВНИМАНИЕ! ПОДСОЕДИНЕНИЕ ДАТЧИКОВ С 7-МИ ПОЛЮСНЫМИ ШТЕКЕРАМИ

(xx)
ATTENZIONE COLLEGAMENTO SONDE CON CONNETTORE 7 POLI
ВНИМАНИЕ! ПОДСОЕДИНЕНИЕ ДАТЧИКОВ С 7-МИ ПОЛЮСНЫМИ ШТЕКЕРАМИ

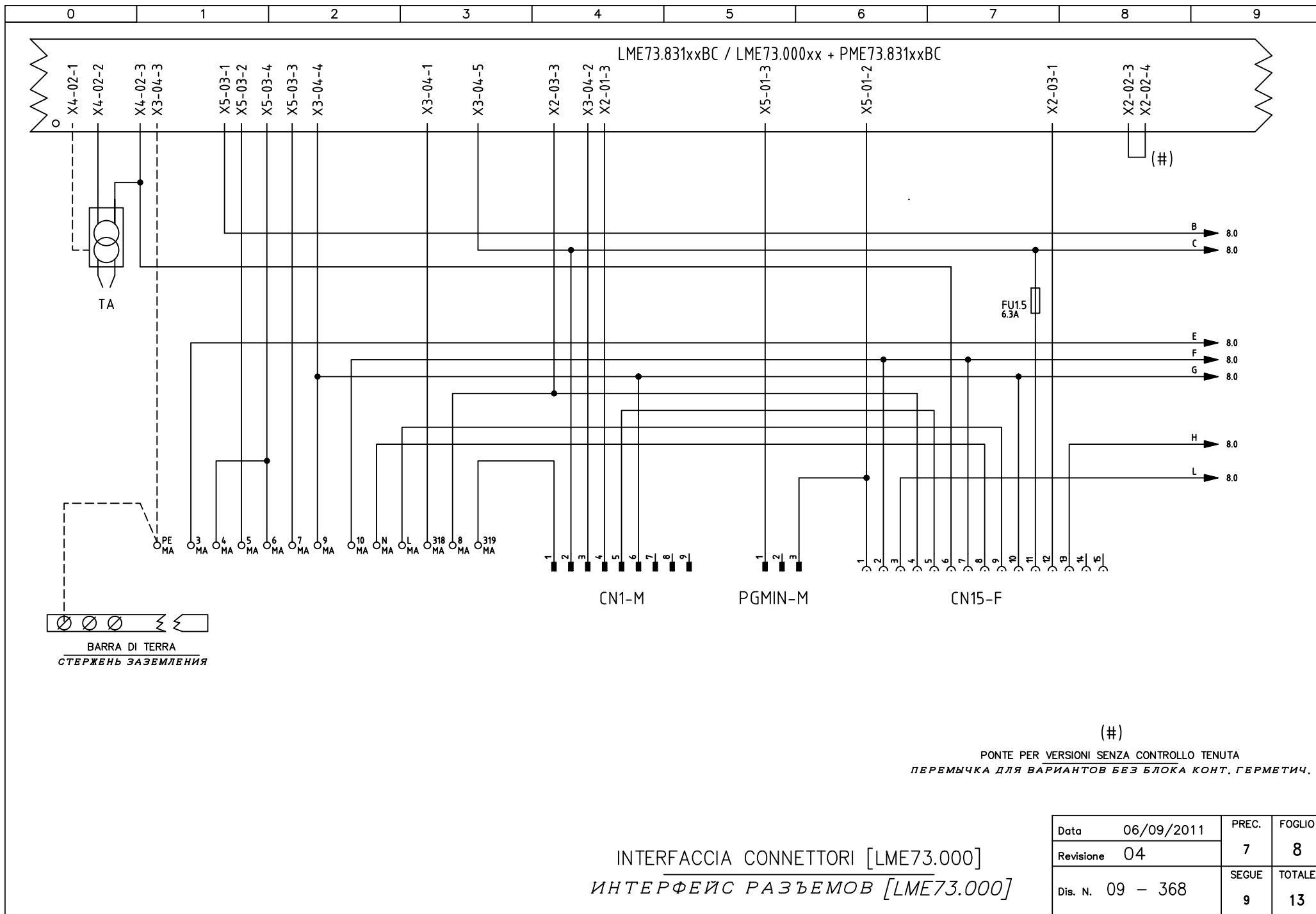
600V RRR0-1-T73

RWF40.0x0

RWF50.2x

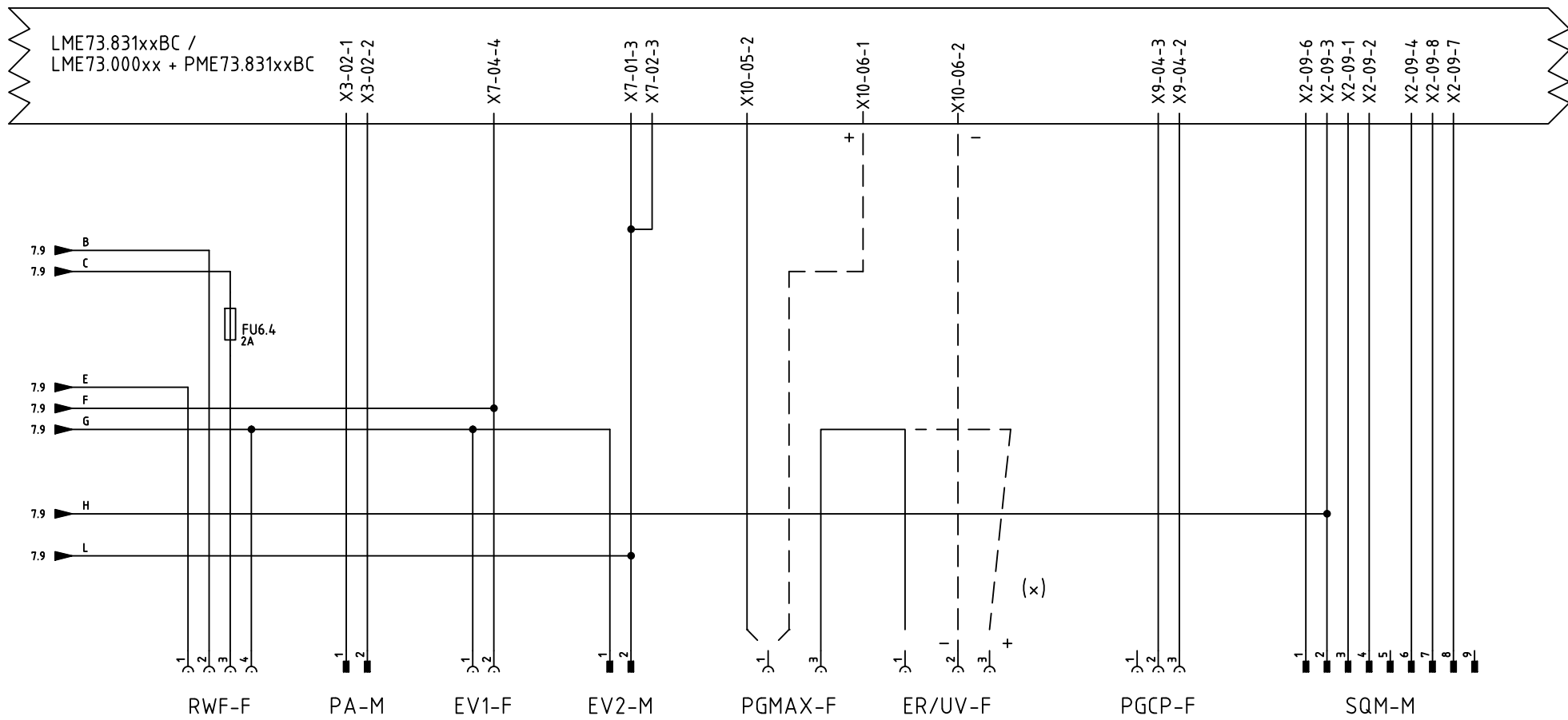


Data	06/09/2011	PREC.	FOGLIO
Revisione	04	6	7
Dis. N.	09 - 368	SEGUE	TOTALE
		8	13



INTERFACCIA CONNETTORI [LME73.000]
ИНТЕРФЕЙС РАЗЪЕМОВ [LME73.000]

Data	06/09/2011	PREC.	FOGLIO
Revisione	04	7	8
Dis. N.	09 - 368	SEGUE	TOTALE
		9	13

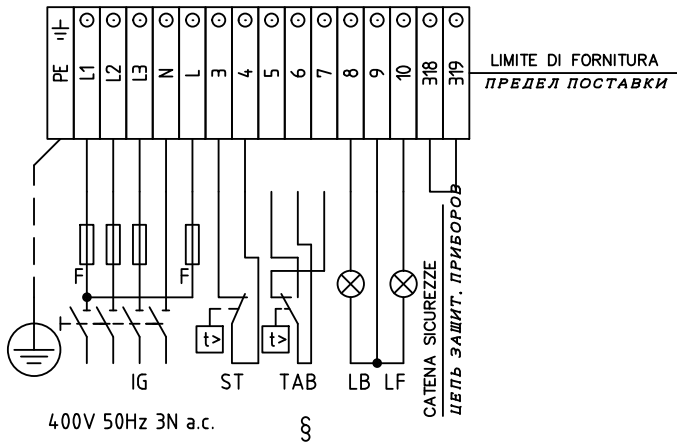


(x)
 CABLAGGIO SONDA "UV" IN ALTERNATIVA A ELETTRODO "ER"
 МОНТАЖ ЭЛЕКТРОПРОВОДКИ «УФ» ДАТЧИКА В АЛЬТЕРНАТИВЕ ЭЛЕКТРОДУ "ER"

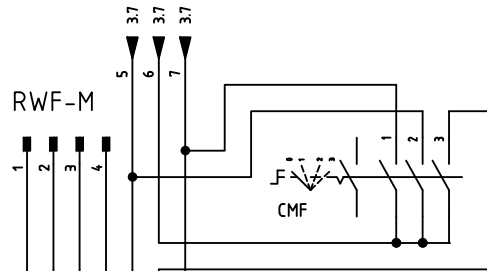
INTERFACCIA CONNETTORI [LME73.000]
 ИНТЕРФЕЙС РАЗЪЕМОВ [LME73.000]

Data	06/09/2011	PREC.	FOGLIO
Revisione	04	8	9
Dis. N.	09 - 368	SEGUE	TOTALE
		10	13

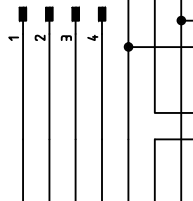
QUADRO QG - MORSETTIERA MA
MORSETTIERA ALIMENTAZIONE BRUCIATORE
КЛЕММНИК ПИТАНИЯ ГОРЕЛКИ



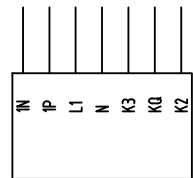
400V 50Hz 3N a.c.



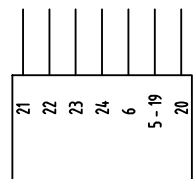
RWF-M



RWF40.0x0



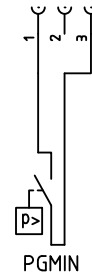
RWF50.2x



600V RRR0-1-T73

§
VERSIONE (PR) / VERSIONE (MD) CON RWF.. / 600V
ИСПОЛНЕНИЕ «PR» / ИСПОЛНЕНИЕ «MD» С «RWF.. / 600V»

PGMIN-F



PGMIN

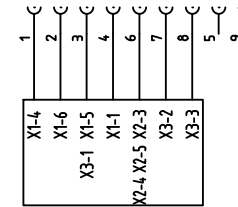
PGMAX-M



PGMAX

(OPTIONAL)
(ОПЦИЯ)

SQM-F

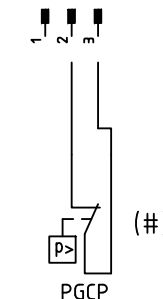


SQM40.265A

SERVOCOMANDO SERRANDA ARIA
СЕРВОПРИВОД ВОЗДУШНОЙ ЗАСЛОНКИ
SQM40.265A

- I ALTA FIAMMA
БОЛЬШОЕ ПЛАМЯ
- II SOSTA
РЕЖИМ ВЫЖИДАНИЯ
- III BASSA FIAMMA
МАЛОЕ ПЛАМЯ
- IV NON USATA
НЕ ИСПОЛЬЗОВАННОЕ
- V NON USATA
НЕ ИСПОЛЬЗОВАННОЕ
- VI ACCENSIONE
ВКЛЮЧЕНИЕ

PGCP-M

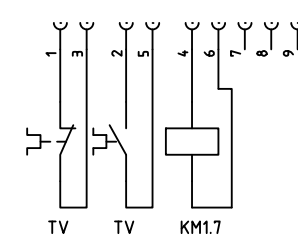


PGCP

(#)

NON USATO PER VERSIONI SENZA CONTROLLO TENUTA
НЕ ИСПОЛЬЗОВАНО ДЛЯ ВЕРСИИ БЕЗ БЛОК КОНТРОЛЯ ГЕРМЕТИЧНОСТИ

CN1-F

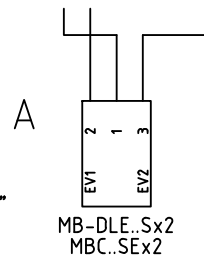
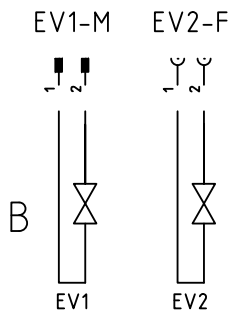
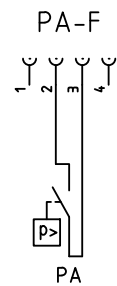
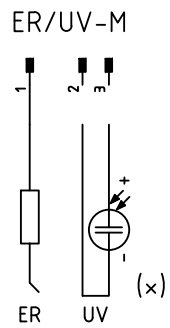
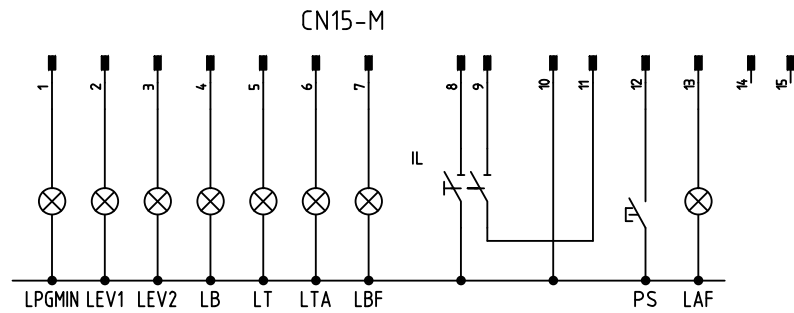


TV

TV

KM1.7

Data	06/09/2011	PREC.	FOGLIO
Revisione	04	9	10
Dis. N.	09 - 368	SEGUE	TOTALE
		11	13

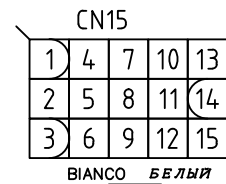
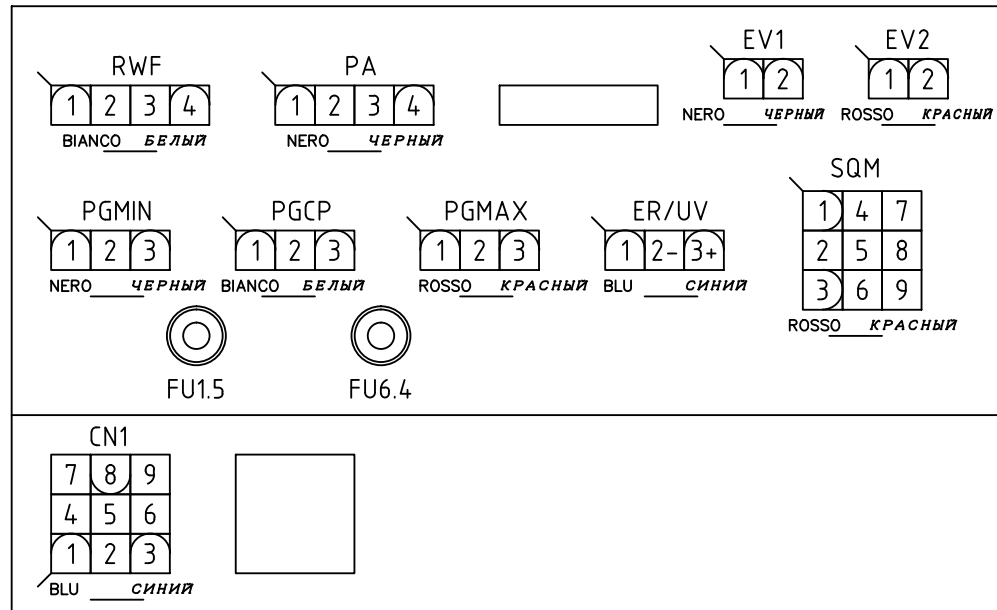
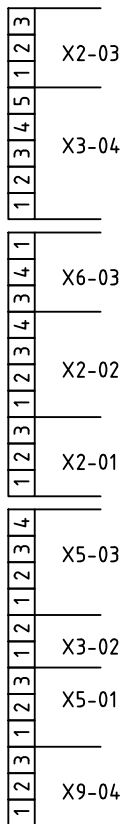
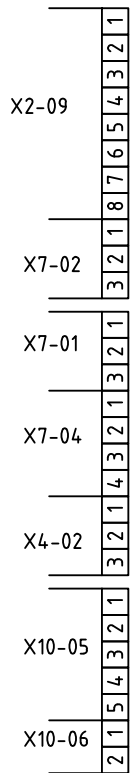
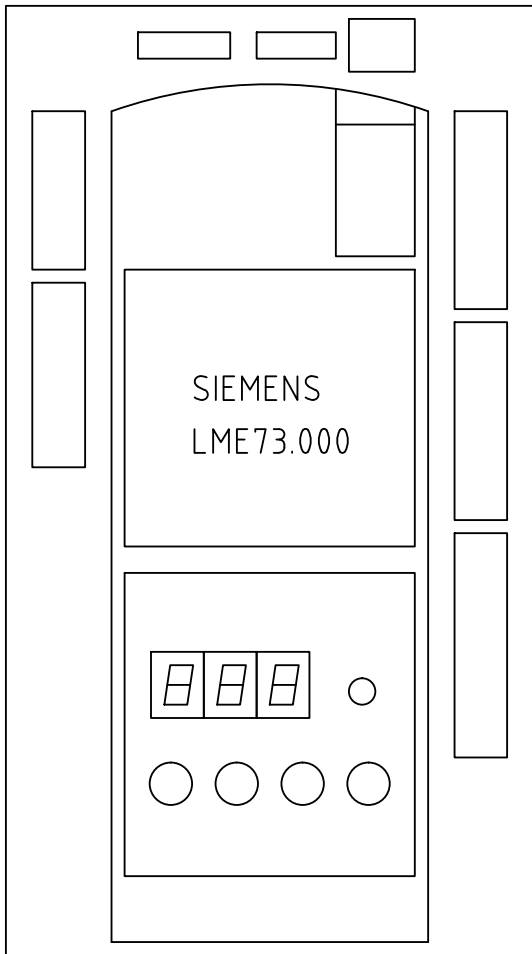
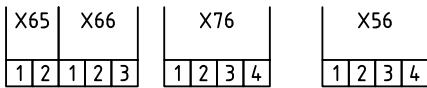


(x)
CABLAGGIO SONDA "UV" IN ALTERNATIVA A ELETTRODO "ER"
МОНТАЖ ЭЛЕКТРОПРОВОДКИ «УФ» ДАТЧИКА В АЛЬТЕРНАТИВЕ ЭЛЕКТРОДУ "ER"

Data	06/09/2011	PREC.	FOGLIO
Revisione	04	10	11
Dis. N.	09 - 368	SEGUE	TOTALE
		12	13

0	1	2	3	4	5	6	7	8	9
SIGLA/ITEM	FOGLIO/SHEET	FUNZIONE				FUNCTION			
600V RRR0-1-T73	6	REGOLATORE MODULANTE (ALTERNATIVO)				МОДУЛИРУЮЩИЙ РЕГУЛЯТОР (АЛЬТЕРНАТИВНЫЙ)			
AZL2x..	5	INTERFACCIA UTENTE				ПОВЕРХНОСТЬ СТЫКА ПОТРЕБИТЕЛЯ			
CMF	6	COMMUT. MANUALE FUNZ. 0)FERMO 1)ALTA FIAMMA 2)BASSA FIAMMA 3)AUTOMATICO				РУЧНОЙ ПЕРЕКЛЮЧАТЕЛЬ РАБОТЫ 0)НЕ РАБ. 1)БОЛЬШОЕ ПЛАМЯ 2)МАЛОЕ ПЛАМЯ 3)АВТОМАТ			
ER	5	ELETTRODO RILEVAZIONE FIAMMA				КОНТРОЛЬНЫЙ ЭЛЕКТРОД ПЛАМЕНИ			
EV1	4	ELETTROVALVOLA GAS LATO RETE				ГАЗОВЫЙ ЭЛЕКТРОКЛАПАН СО СТОРОНЫ СЕТИ			
EV2	4	ELETTROVALVOLA GAS LATO BRUCIATORE				ГАЗОВЫЙ ЭЛЕКТРОКЛАПАН СО СТОРОНЫ ГОРЕЛКИ			
FU1.1	1	FUSIBILI DI LINEA				ПЛАВКИЕ ПРЕДОХРАНИТЕЛИ ЛИНИИ			
FU1.4	1	FUSIBILE DI LINEA				ПЛАВКИЙ ПРЕДОХРАНИТЕЛЬ ЛИНИИ			
FU1.5	1	FUSIBILE LINEA AUSILIARI				ПЛАВКИЙ ПРЕДОХРАНИТЕЛЬ ЛИНИИ ВСПОМОГАТЕЛЬНОГО ОБОРУДОВАНИЯ			
FU6.4	6	FUSIBILE				ПРЕДОХРАНИТЕЛЬ			
IG	1	INTERRUTTORE GENERALE				ОБЩИЙ ВЫКЛЮЧАТЕЛЬ			
IL	1	INTERRUTTORE LINEA AUSILIARI				ВЫКЛЮЧАТЕЛЬ ЛИНИИ ВСПОМОГАТЕЛЬНОГО ОБОРУДОВАНИЯ			
KM1.7	1	CONTATTORE MOTORE VENTILATORE				СЧЕТЧИК ЧАСОВ РАБОТЫ ДВИГАТЕЛЯ ВЕНТИЛЯТОРА			
LAF	5	LAMPADA SEGNALAZIONE ALTA FIAMMA BRUCIATORE				СИГНАЛЬНАЯ ЛАМПОЧКА БОЛЬШОГО ПЛАМЕНИ ГОРЕЛКИ			
LB	2	LAMPADA SEGNALAZIONE BLOCCO BRUCIATORE				СИГНАЛЬНАЯ ЛАМПОЧКА БЛОКИРОВКИ ГОРЕЛКИ			
LBF	4	LAMPADA SEGNALAZIONE BASSA FIAMMA BRUCIATORE				СИГНАЛЬНАЯ ЛАМПОЧКА МАЛОГО ПЛАМЕНИ ГОРЕЛКИ			
LEV1	4	LAMPADA SEGNALAZIONE APERTURA [EV1]				СИГНАЛЬНАЯ ЛАМПОЧКА ОТКРЫТИЯ [EV1]			
LEV2	4	LAMPADA SEGNALAZIONE APERTURA [EV2]				СИГНАЛЬНАЯ ЛАМПОЧКА ОТКРЫТИЯ [EV2]			
LME73.000xx + PME73.831xxBC	1	APPARECCHIATURA DI COMANDO				АППАРАТУРА УПРАВЛЕНИЯ			
LPGMIN	3	LAMPADA SEGNALAZIONE PRESENZA GAS IN RETE				СИГНАЛЬНАЯ ЛАМПОЧКА НАЛИЧИЯ ГАЗА В СЕТИ			
LT	1	LAMPADA SEGNALAZIONE BLOCCO TERMICO MOTORE VENTILATORE				СИГНАЛЬНАЯ ЛАМПОЧКА БЛОКИРОВКИ ТЕРМОРЕЛЕ ДВИГАТЕЛЯ ВЕНТИЛЯТОРА			
LTA	3	LAMPADA SEGNALAZIONE TRASFORMATORE DI ACCENSIONE				СИГНАЛЬНАЯ ЛАМПОЧКА ЗАПАЛЬНОГО ТРАНСФОРМАТОРА			
MB-DLE..Sx2	4	GRUPPO VALVOLE GAS				ГРУППА ГАЗОВЫХ КЛАПАНОВ			
MBC..SEx2	4	GRUPPO VALVOLE GAS (ALTERNATIVO)				ГРУППА ГАЗОВЫХ КЛАПАНОВ (АЛЬТЕРНАТИВНЫЙ)			
MV	1	MOTORE VENTILATORE				ДВИГАТЕЛЬ ВЕНТИЛЯТОРА			
PA	2	PRESSOSTATO ARIA				РЕЛЕ ДАВЛЕНИЯ ВОЗДУХА			
PGCP	4	PRESSOSTATO GAS CONTROLLO PERDITE (OPTIONAL)				РЕЛЕ ДАВЛЕНИЯ ГАЗА ДЛЯ КОНТРОЛЯ ЗА УТЕЧКАМИ (ОПЦИЯ)			
PGMAX	5	PRESSOSTATO GAS DI MASSIMA PRESSIONE (OPTIONAL)				РЕЛЕ МАКСИМАЛЬНОГО ДАВЛЕНИЯ ГАЗА (ОПЦИЯ)			
PGMIN	3	PRESSOSTATO GAS DI MINIMA PRESSIONE				РЕЛЕ МИНИМАЛЬНОГО ДАВЛЕНИЯ ГАЗА			
PS	2	PULSANTE SBLOCCO FIAMMA				КНОПКА СБРОСА БЛОКИРОВКИ ПЛАМЕНИ			
PT100	7	SONDA DI TEMPERATURA				ТЕМПЕРАТУРНЫЙ ДАТЧИК			
RWF40.0x0	6	REGOLATORE MODULANTE				МОДУЛИРУЮЩИЙ РЕГУЛЯТОР			
RWF50.2x	6	REGOLATORE MODULANTE				МОДУЛИРУЮЩИЙ РЕГУЛЯТОР			
SD-PRESS	7	SONDA DI PRESSIONE				ДАТЧИК ДАВЛЕНИЯ			
SD-TEMP.	7	SONDA DI TEMPERATURA				ТЕМПЕРАТУРНЫЙ ДАТЧИК			
SD - 0÷ 10V	7	TRASDUTTORE USCITA IN TENSIONE				ПРЕОБРАЗОВАТЕЛЬ С ВЫХОДОМ НАПРЯЖЕНИЯ			
SD - 4÷ 20mA	7	TRASDUTTORE USCITA IN CORRENTE				ПРЕОБРАЗОВАТЕЛЬ С ТОКОВЫМ ВЫХОДОМ			
SQM40.265A	5	SERVOCOMANDO SERRANDA ARIA				СЕРВОПРИВОД ВОЗДУШНОЙ ЗАСЛОНКИ			
ST	3	SERIE TERMOSTATI/PRESSOSTATI				РЯД ТЕРМОСТАТОВ/РЕЛЕ ДАВЛЕНИЯ			
TA	3	TRASFORMATORE DI ACCENSIONE				ЗАПАЛЬНЫЙ ТРАНСФОРМАТОР			
TAB	3	TERMOSTATO/PRESSOSTATO ALTA-BASSA FIAMMA				ТЕРМОСТАТ/РЕЛЕ ДАВЛЕНИЯ БОЛЬШОГО/МАЛОГО ПЛАМЕНИ			
TC	7	TERMOCOPPIA				ТЕРМОПАРА			
TV	1	TERMICO MOTORE VENTILATORE				ТЕРМОРЕЛЕ ДВИГАТЕЛЯ ВЕНТИЛЯТОРА			
UV	5	SONDA UV RILEVAZIONE FIAMMA				УФ ДАТЧИК КОНТРОЛЯ ПЛАМЕНИ			

Data	06/09/2011	PREC.	FOGLIO
Revisione	04	11	12
Dis. N.	09 - 368	SEQUE	TOTALE
		13	13



VISTA LATO COMPONENTI
КОМПОНЕНТЫ БЛОКУ

Data	06/09/2011	PREC.	FOGLIO
Revisione	04	12	13
Dis. N.	09 - 368	SEGUE	TOTALE
		/	13