

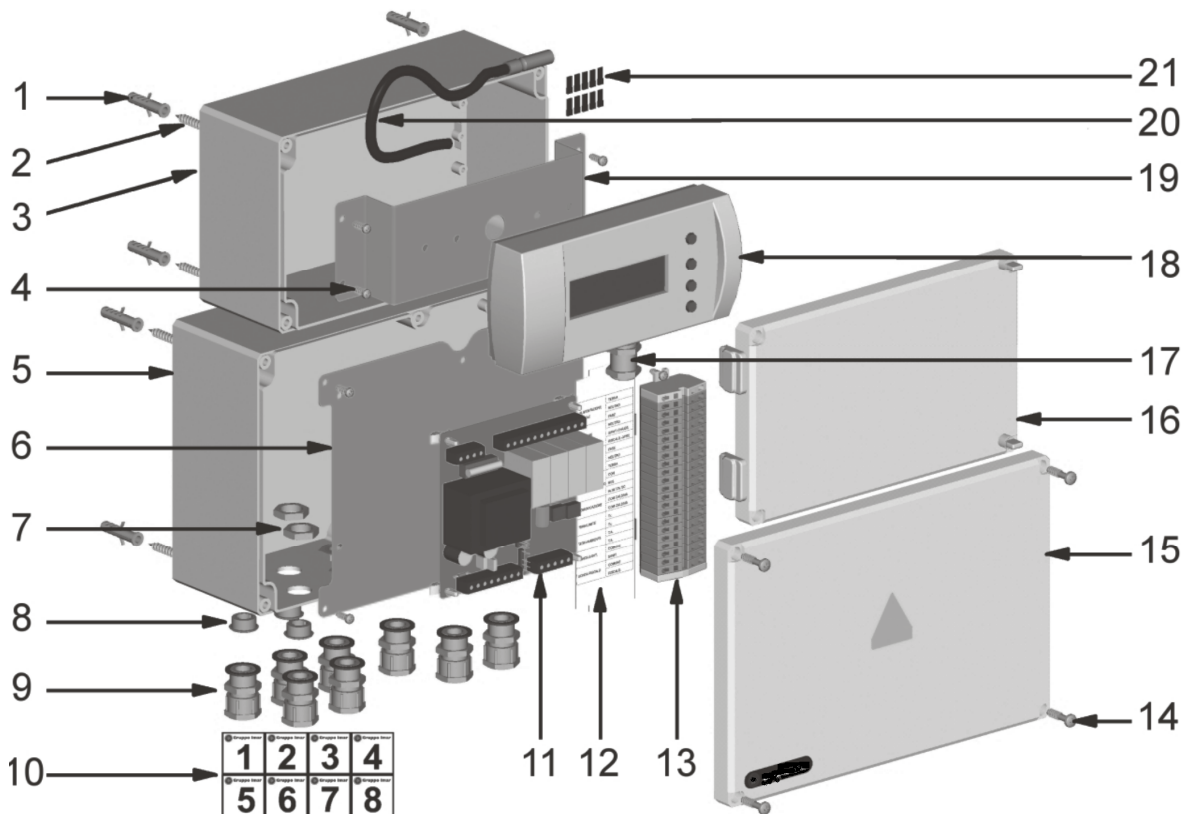
## 6. Каскадные системы с применением конденсационных котлов MASTERHEAT M55

### 6.1. Станция каскад

Соединение котлов в каскад необходимо, когда мощность одного котла не гарантирует необходимой потребности в тепле. Применение каскада отопительных котлов приводит к большей экономии газа по сравнению с использованием отдельного отопительного котла той же мощности. Экономность и высокая эффективность достигается за счёт автоматического выбора автоматикой каскада необходимой тепловой мощности для обеспечения заданных температурных параметров. В зависимости от температуры наружного воздуха, теплоизоляционных свойств здания и заданных температурных параметров в работе могут быть задействованы от 1 до 8 котлов.

Системы каскад, в которых применены котлы фирмы **termet** предназначены для получения тепловой энергии, используемой для центрального отопления и горячего водоснабжения.

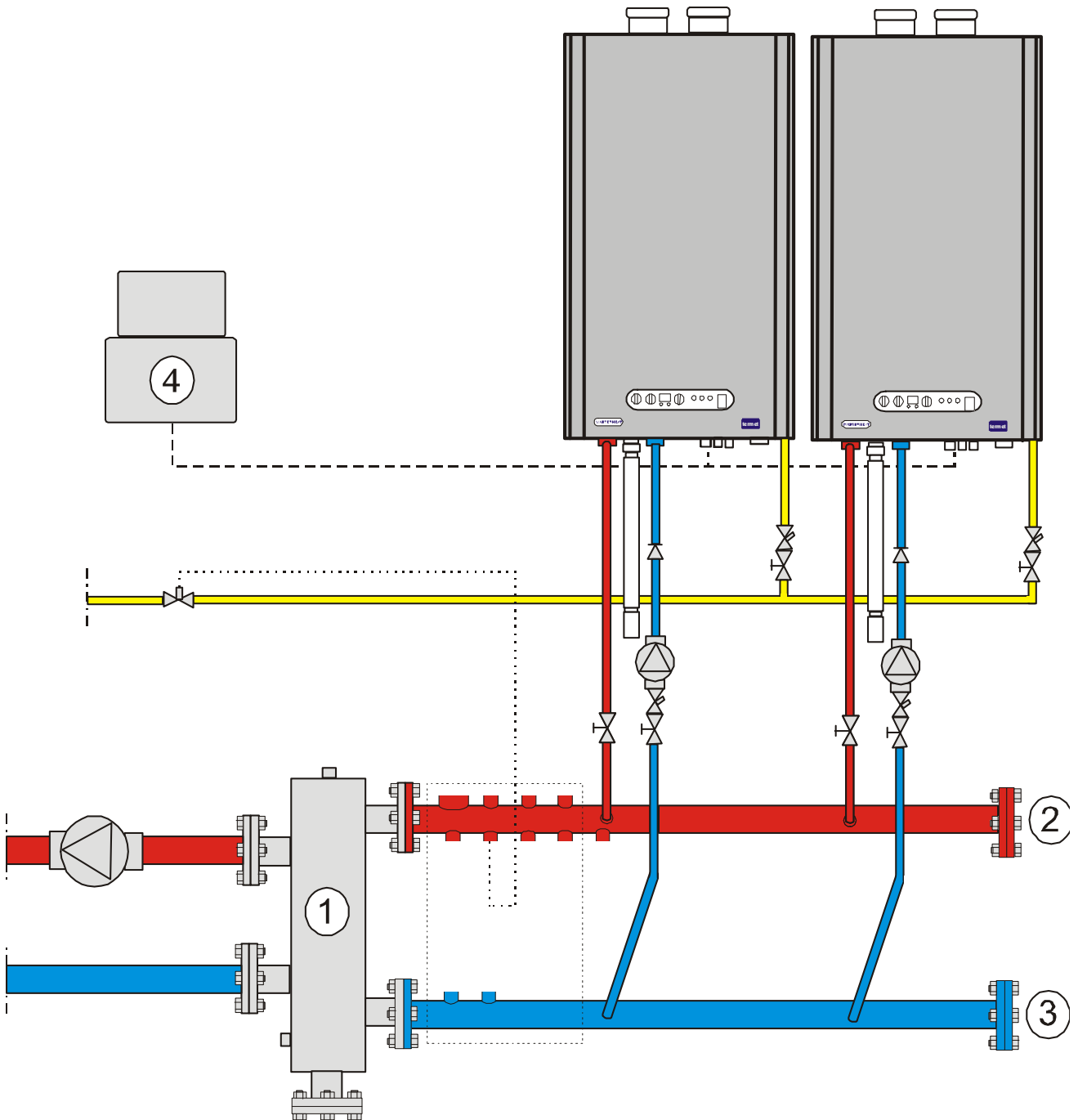
**Станция каскад даёт возможность управления каскадной системой, которая состоит от 2 до 8 котлов MASTERHEAT M55 каждый мощностью 55 кВт что даёт возможную суммарную мощность до 440 кВт.**



Поз.	Наименование	Колич ество
1	Кольшечк 6x30	8
2	Винт 4,5x35	8
3	Кожух 120x200x86	1
4	Винт 2,9x9,5	8
5	Кожух 160x240x91	1
6	Плита кронштейна	1
7	Гайка PG9	8
8	Заглушка PG9	8
9	Проход PG9	10
10	Наклейка для идентификации	1
11	Плата Станции Каскад	1

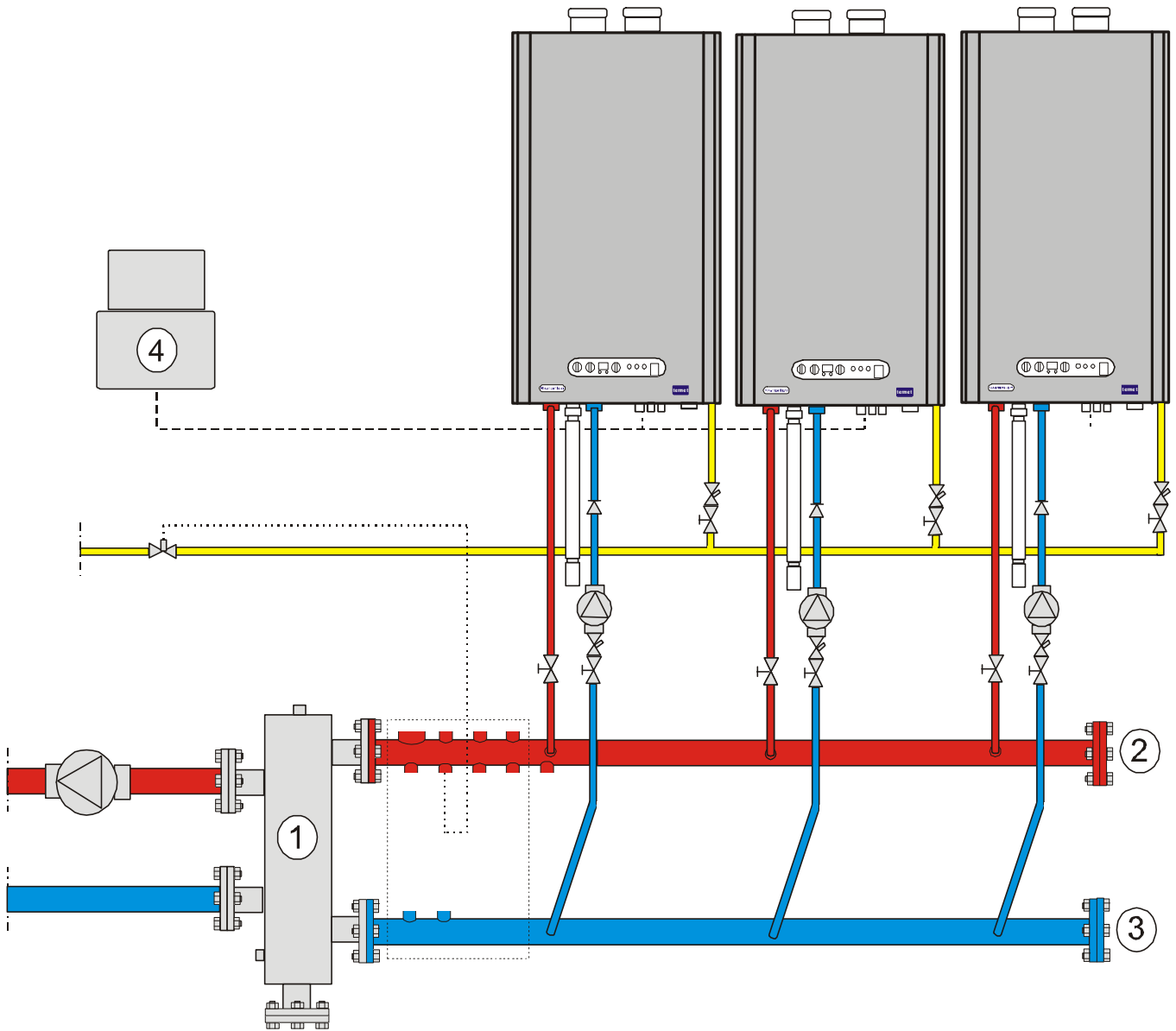
Поз.	Наименование	Колич ество
12	Этикетка подключения	1
13	Планка для подключения 22-полюсная	1
14	Винт 3,9x20	4
15	Крыша кожуха 160x240	1
16	Крыша кожуха 120x200	1
17	Муфта для кабеля	1
18	Внешний командоконтроллер Argus	1
19	Кронштейн Внешнего командоконтроллера	1
20	Датчик температуры центрального отопления	1
21	Скобки	10

**6.2. Схема подключения каскадной системы  
которая состоит из двух котлов MASTERHEAT типа M55**



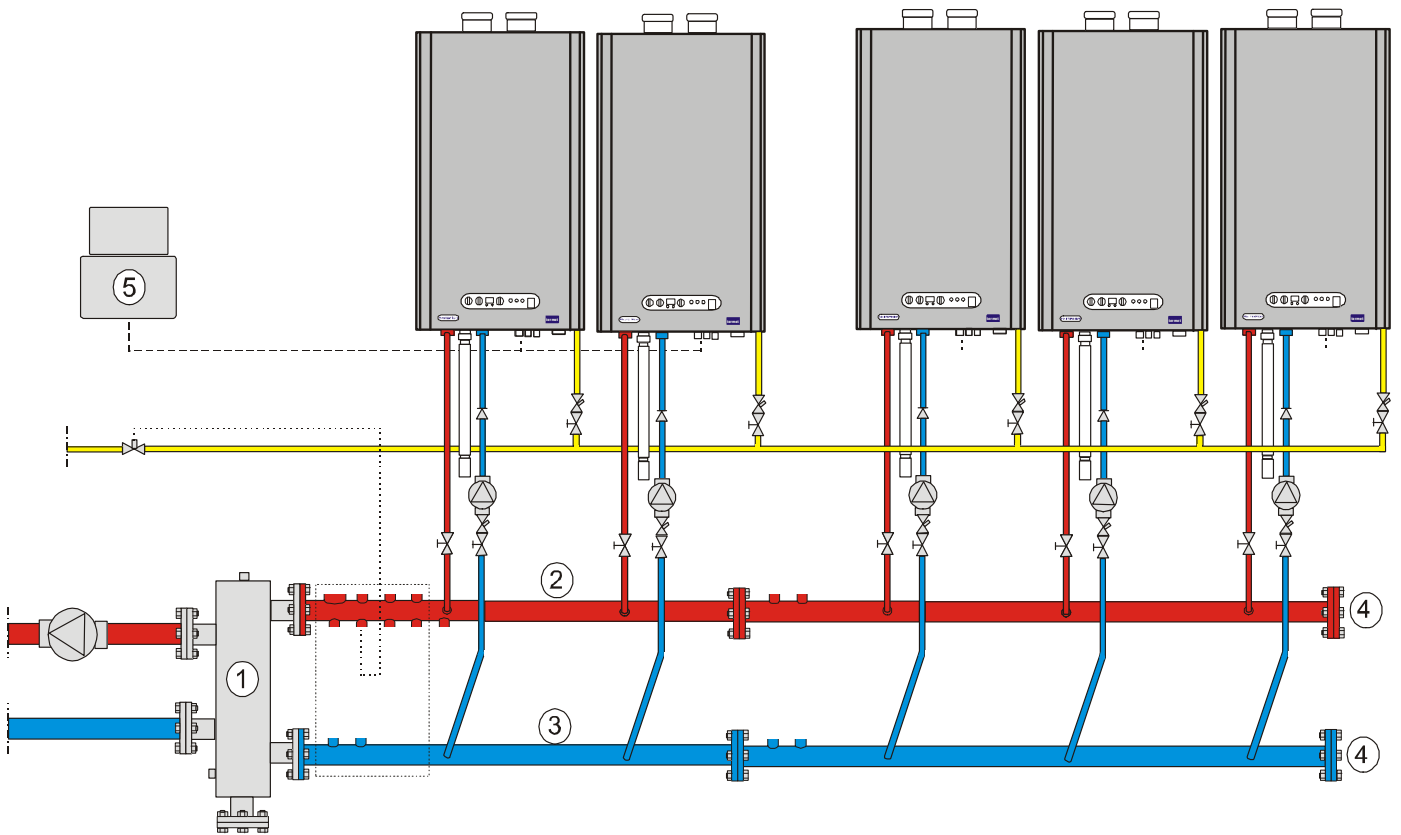
- 1 - Гидравлический разделитель (сепаратор) 2"
- 2 - Коллектор для питания установки центрального отопления 2"
- 3 - Коллектор на возврате с установки центрального отопления 2"
- 4 - Станция каскад

**6.3. Схема подключения каскадной системы  
которая состоит из трёх котлов MASTERHEAT типа M55**



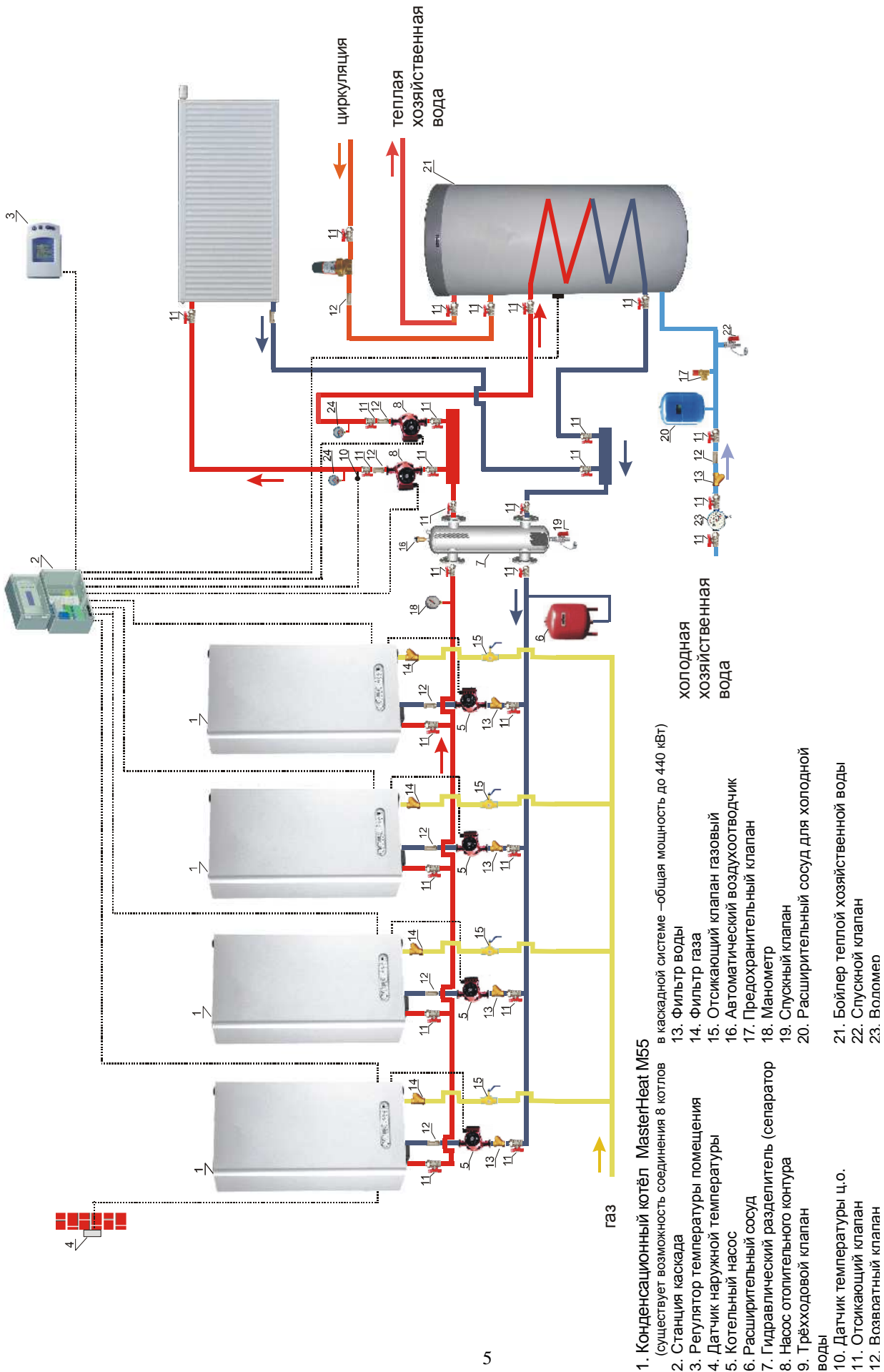
- 1 - Гидравлический разделитель (сепаратор) 2"
- 2 - Коллектор для питания установки центрального отопления 2"
- 3 - Коллектор на возврате с установки центрального отопления 2"
- 4 - Станция каскад

### 6.4. Схема подключения каскадной системы которая состоит из пяти котлов MASTERHEAT типа M55



- 1 - Гидравлический разделитель (сепаратор) 2"
- 2 - Коллектор для питания установки центрального отопления 2" (приспособлен для подключения двух котлов)
- 3 - Коллектор на возврате с установки центрального отопления 2" (приспособлен для подключения двух котлов)
- 4 - Коллектор для питания/возврата с установки центрального отопления 2" (приспособлен для подключения трёх котлов)
- 5 - Станция каскад

**6.5. Гидравлическая схема каскадной системы которая подогревает хозяйственную воду в бойлере хозяйственной воды (версия с котлом MASTERHEAT типа M55)**



1. Конденсационный котёл MasterHeat M55 (существует возможность соединения 8 котлов в каскадной системе –общая мощность до 440 кВт)
2. Станция каскада
3. Регулятор температуры помещения
4. Датчик наружной температуры
5. Котельный насос
6. Расширительный сосуд
7. Гидравлический разделитель (сепаратор)
8. Насос отопительного контура
9. Трёхходовой клапан
10. Датчик температуры ц.о.
11. Отскакающий клапан
12. Возвратный клапан
13. Фильтр воды
14. Фильтр газа
15. Отскакающий клапан газовый
16. Автоматический воздухоотводчик
17. Предохранительный клапан
18. Манометр
19. Спускной клапан
20. Расширительный сосуд для холодной воды
21. Бойлер тепловой хозяйственной воды
22. Спускной клапан
23. Водомер