

Bedienungsanleitung

Neutralisationseinrichtung

[abgekürzt NE]

Durchlauf-NE

DN1 / DN2 / DN3

[abgekürzt DN]

Hebe-NE

HN1.5 / HN2.5 / HN2.7

[abgekürzt HN]

Inhalt

Vorwort	Seite 3
1) Bestimmungsgemäßer Gebrauch / Einsatzbereich der NE.....	Seite 3
2) a. Typschilder	Seite 4
b. Leistungsdaten	Seite 4
3) Abmessungen	Seite 4
4) a. Aufstellung	Seite 5
b. Druckverluste	Seite 5
5) Förderhöhe NE mit Pumpe (HN) und IP-Schutzart	Seite 6
6) a. Neutralisationsmittel	Seite 6
b. Sicherheitsdatenblatt	Seite 7
7) a. Standzeit des Neutralisationsmittels	Seite 8
b. Nachfüllung und Wartungsintervalle	Seite 9
8) Sicherheitshinweise	Seite 10
9) Montageanleitung DN 1.....	Seite 11
Montageanleitung DN 2.....	Seite 12
Montageanleitung DN 3.....	Seite 13
Montageanleitung HN 1.5.....	Seite 14
Montageanleitung HN 2.5.....	Seite 15
Montageanleitung HN 2.7.....	Seite 16
10) Elektroanschlußplan HN 1.5/HN 2.5/HN 2.7.....	Seite 17
11) Inbetriebnahme/ Funktionskontrolle und Störungsbeseitigung.....	Seite 18
12) Haftung/Garantie.....	Seite 19
13) Konformitätserklärung.....	Seite 19

Vorwort

Vor Inbetriebnahme der NE ist die Betriebsanleitung sorgfältig zu lesen und zu beachten !

1) Bestimmungsgemäßer Gebrauch / Einsatzbereich der NE

Die NE wird verwendet, um anfallendes Kondensat aus Gasfeuerungsanlagen zu neutralisieren. Sie sorgt für eine Anhebung des pH-Wertes größer/gleich 6,5 damit das Kondensat danach als Abwasser in das öffentliche Kanalsystem eingeleitet werden kann.

Für das Einleiten von Kondenswasser in öffentliche Kanalsysteme, sind die Vorschriften des ATV-Merkblattes M 251 und die kommunalen Bestimmungen zu beachten.

Ist der Abfluss des Kondenswassers durch das natürliche Gefälle möglich, so kann eine Durchlaufneutralisation [abgekürzt DN] eingesetzt werden; bei ihr ist kein elektrischer Anschluss erforderlich. Ist dies nicht möglich, so muss eine Hebeneutralisation mit Fördereinrichtung verwendet werden [abgekürzt HN].




Die NE kann **nicht** bei aluminiumhaltigen Wärmeerzeugeranlagen, einschließlich Abgasanlagen, eingesetzt werden.

Die NE entspricht dem Typ B der DIN 4716-2 und ist geeignet zur Neutralisation von Kondenswasser aus Wärmeerzeugern und/oder Abgassystemen aus Edelstahl, Kunststoff, Glas und Keramik.

2) Typschild und Leistungsdaten

a. Typschild

Das Typschild befindet sich vom Zulauf aus immer auf der rechten Seite der Neutralisationsbox.

<u>Neutralisationseinrichtung</u>	
Hersteller:	 
Typ: XXX	Anschlussspannung: xxx
Brennstoff: Gas	Schutzart: xxx
Leistungsbereich:	
0-XXXX kW	
DIN -DVGW-Nr.:	
XXXXXXXXXX	

b. Leistungsdaten

NE-Typ:	DN1	DN2	DN3	HN1.5	HN2.5	HN2.7
Nennwärmebelastung / Leistungsbereich des Wärmeerzeugers:	0 - 75 KW	0 - 450 KW	0 - 1500 KW	0 - 280 KW	0 - 540 KW	0 - 750 KW
Maximaler Kondenswasservolumenstrom:	9l/h	54l/h	180l/h	34l/h	65l/h	90l/h

3) Abmessungen

	DN1	DN2	DN3	HN1.5	HN2.5	HN2.7
Maße: Länge	320	420	640	410	640	640
Breite	200	300	400	300	400	400
Höhe	230	240	240	290	240	320
Zulaufstutzen	G 1"	G 1"	G 1½"	G 1"	G 1"	G 1½"
Ablaufstutzen	G 1"	G 1"	G 1½"	G ½"	G 1"	G ½"

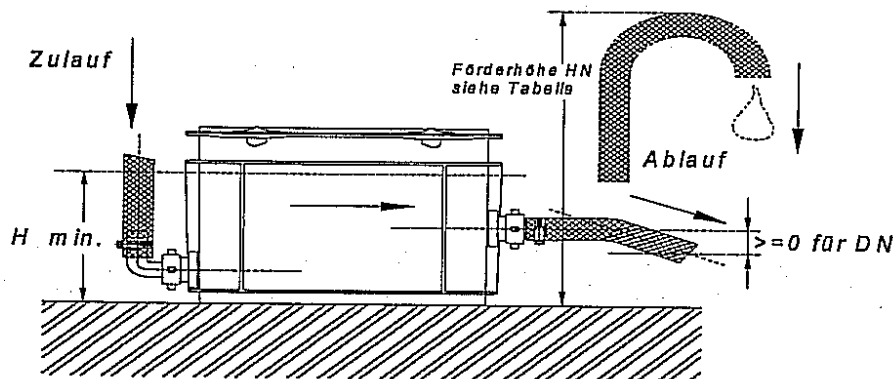
4) Aufstellung und Druckverluste

a. Aufstellung

- Die NE ist in einem Gebäude aufzustellen und vor Frost und sonstigen Witterungseinflüssen zu schützen.
- Der Temperatureinsatzbereich liegt zwischen $+1^{\circ}\text{C}$ und $+40^{\circ}\text{C}$ Umgebungstemperatur
- Die NE ist vollflächig auf einer tragfähigen Ebene so aufzustellen, dass die Höhe eines Flüssigkeitsspiegels in der Wanne überall gleich ist.
- Die NE sollte nach Möglichkeit in der Nähe des Heizkessels bzw. des Wärmetauschers angeordnet werden.
- Es ist dafür zu sorgen, dass keine Abgase oder Partikel bzw. Schlamm in die NE eingetragen werden. Dies ist z.B. durch Vorschalten eines Siphons zu gewährleisten, welches als Anschlusszubehör zur NE gehören kann.
- Positionieren Sie die NE so, dass keine Luftblasen in den Zu- und Ablaufschläuchen bleiben und kein Kondenswasserrückstau im Kessel entsteht.
- Die NE ist vor Vibrationen zu schützen und gemäß den Druckverlusten aufzustellen.
- Das Gehäuse der NE besteht aus Kunststoff und darf nicht als Trittfläche verwendet werden. Das Belasten von Schläuchen in der Nähe der Anschlüsse kann zum Ausreißen der Anschlussgewinde führen.

b. Druckverluste

Durch die Funktionsweise der NE muss ein definierter Mindestüberdruck am Zulaufstutzen vorliegen, damit die NE ordnungsgemäß durchströmt wird. Dieser wird in Millimeter-Wassersäule ab Oberkante Aufstellfläche angegeben.



H min. beträgt für alle NE mindestens = 130 mm

Bei allen NE ist auch darauf zu achten, dass der freie Kondensatablauf nicht überstaut wird.

Anschlussmaße: Anschlüsse für Kondenswasserzu- und -ablauf müssen bei freiem Ablauf mindestens 15mm Innendurchmesser betragen und müssen mindestens so groß sein, dass eine ordnungsgemäße Funktionsweise sichergestellt ist. Beim Einsatz einer Kondenswasserförderpumpe darf der bauseitig vorgegebene Pumpenablaufstutzen nicht verringert werden.

5) Förderhöhe der NE mit Pumpe (HN) und IP-Schutzart

Anschlussspannung an der NE = 230 V
Frequenz = 50 Hz

NE-Typ	HN1.5	HN2.5	HN2.7
Maximale Förderhöhe bei zulässigem Volumenstrom	ca. 6 m	ca. 3 m	ca. 4 m
Maximale Pumpenleistung	39,60 W	150 W	45 W
Pumpenkennung	C / L-P 1550	H / BE 50 C	BB/ KR 3-VA-215
Pumpenart	Tauchpumpe	Entleerungspumpe	Tauchpumpe
Schutzart der NE	IP 54	IP 23	IP 54

6) Neutralisationsmittel und Sicherheitsdatenblatt

a. Neutralisationsmittel

Das Neutralisationsmittel ist ein Granulat in fester Form und dient zur Anhebung des pH-Wertes des Kondenswassers.

Nur in Verbindung mit dem Granulat GIALIT-K ist es zulässig, die NE einzusetzen.

Vor dem Einfüllvorgang ist unbedingt das Sicherheitsdatenblatt des Neutralisationsmittels zu beachten!

Alle Daten sind dem Sicherheitsdatenblatt zu entnehmen.

Das Granulat ist vorsichtig und ohne Staubentwicklung in die NE einzufüllen.

b. Sicherheitsdatenblatt GIALIT-K

GIA Gesellschaft für Ingenieur- und Apparatebau mbH
 Industriepark Nord 59-61 · 53567 Buchholz-Mendt
Sicherheitsdatenblatt gemäß 91/155/EWG und § 14 -GefStoffV
 Druckdatum: 01.05.2002 Überarbeitet am 01.05.2002 Seite 1/2

1. Stoff-Zubereitungs- und Firmenbezeichnung	
1.1 Angaben zum Produkt	GIALIT-K
1.2 Angaben zum Hersteller/Lieferanten	GIA mbH
1.2.1 Händler	Industriepark Nord 59-61
1.2.2 Auskunftsgebender Bereich	D-53567 Buchholz-Mendt
	0 26 83 96 67 17
	Telefon 0 26 83 96 67 19
	Telefax 0 26 83 96 67 17
2. Zusammensetzung/Angaben zu Bestandteilen	
2.1 Chemische Charakterisierung	Kennb.
2.1.1 CAS-Nr.	Bezeichnung nach EG-Richtlinie
1317-65-3	Calciumcarbonat, Kalkein
2.1.2 Identifikationsnummer	215-279-8 (Eines-Nr.)
3. Mögliche Gefahren	
3.1 Gefahrenbezeichnung	nicht zutreffend
3.2 Besondere Gefahrenhinweise für den Menschen	nicht zutreffend
4. Erste-Hilfe-Maßnahmen	
4.1 nach Hautkontakt	nicht zutreffend
4.2 nach Augenkontakt	mit Wasser abwaschen
5. Maßnahmen zur Brandbekämpfung	
5.1 geeignete Löschmittel	nicht zutreffend
6. Maßnahmen bei unbeabsichtigter Freisetzung	
6.1 Personenbezogene Vorsichtsmaßnahmen	nicht zutreffend
6.2 Umweltschutzmaßnahmen	nicht zutreffend
6.3 Verfahren zur Reinigung/Aufnahme	mechanisch (trocken) aufnehmen
7. Handhabung und Lagerung	
7.1 Handhabung	nicht zutreffend
7.1.1 Hinweis zum sicheren Umgang	nicht zutreffend
7.2 Lagerung	Trocken und geruchsneutral lagern
7.2.1 Anforderung an Lagerräume und Behälter	
8. Expositionsbegrenzung und Persönliche Schutzausrüstung	
8.1 Bestandteile mit arbeitsplatzbezogenen, zu überwachenden Grenzwerten:	
Für die beschriebenen Körnungen nicht zutreffend	

GIA Gesellschaft für Ingenieur- und Apparatebau mbH
 Industriepark Nord 59-61 · 53567 Buchholz-Mendt
Sicherheitsdatenblatt gemäß 91/155/EWG und § 14 -GefStoffV
 Druckdatum: 01.05.2002 Überarbeitet am 01.05.2002 Seite 2/2

8.2 Persönliche Schutzausrüstung	
8.2.1 Allgemeine Schutz- und Hygienemaßnahmen	berufsgenossenschaftliche Vorschriften beachten bei Staubentwicklung Atemschutzmaske tragen
8.2.2 Atemschutz	nicht zutreffend
8.2.3 Handschutz	nicht zutreffend
8.2.4 Augenschutz	nicht zutreffend
8.2.5 Körperschutz	nicht zutreffend
9. Physikalische und chemische Eigenschaften	
9.1 Form	gebroschen spülig, Körnung 5-8 mm
9.2 Farbe	grau-weiß-beige
9.3 Geruch	geruchlos
9.4 Zustandsänderung	(Zersetzung) T = 20 °C
9.5 Schüttdichte	900 °C (in CaO und CO ₂) ca. 1,45-1,5 t/m ³
10. Stabilität und Reaktivität	
10.1 Zu vermeidende Bedingungen	nicht zutreffend
10.2 Zu vermeidende Stoffe	nicht zutreffend
11. Angaben zur Toxikologie	
11.1 Angaben zur Ökologie	nicht zutreffend
11.2 Bemerkung	
13. Hinweise zur Entsorgung	
13.1 Produkt	nicht zutreffend
13.1.1 Empfehlung	mechanisch aufnehmen; Wiederverwendung im Betrieb
14. Transportvorschriften	
14.1 Landtransport ADR/RID und GGVS/GGVE	(grenzüberschreitend/Inland) nicht kennzeichnungspflichtig
14.2.1 Bemerkungen	
14.2.2 Binnenschiffstransport AND/ADR	nicht kennzeichnungspflichtig
14.2.3 Seeschiffstransport IMDG/GGVS00	nicht kennzeichnungspflichtig
14.3.1 Bemerkungen	
14.4 Lufttransport ICAO-TI und IATA-DGR	nicht kennzeichnungspflichtig
14.4.1 Bemerkungen	
15. Vorschriften	
15.1 Kennzeichnung nach EWG-Richtlinien	nicht zutreffend
15.1.1 Kennzeichentab. und Gefahrenbezeichnung des Produkts	nicht zutreffend
15.1.2 R-Sätze	nicht zutreffend
15.1.3 S-Sätze	nicht zutreffend
15.2 Nationale Vorschriften	
15.2.1 Wassergefährdungskategorie	0
16. Sonstige Angaben	
Die Angaben stützen sich auf den heutigen Stand unserer Kenntnisse. Das Sicherheitsdatenblatt beschreibt Produkte im Hinblick auf Sicherheitsanforderungen. Gesetzliche Vorschriften sind in eigener Verantwortung zu beachten.	
Datenblatt ausstellender Bereich:	Anwendungstechnik
Anspruchspartner:	Herr Thesen

7) Standzeit und Wartungsintervalle

a. Standzeit

Die Standzeit ist abhängig von der Betriebsweise der Wärmeerzeugeranlage und von den tatsächlichen Kondenswasserinhaltsstoffen. Die Prüfung mit Norm-Kondenswasser ergibt eine minimale Standzeit, die je nach Zusammensetzung des Kondenswassers um das Mehrfache höher sein kann.

Damit die Neutralisation gemäß den Angaben funktioniert ist eine Minimalhöhe des Granulatbetts erforderlich. Das ebene Granulatbett muss mindestens bis zur Unterkante des Ablaufes der Granulatkammer reichen. Das übrige Füllvolumen dient der Granulataufnahme für die Standzeit.

Je kg Granulat kann ca. 5 m³ Kondenswasser neutralisiert werden. Bei maximaler Füllhöhe ergeben sich folgende maximal abbaubaren Granulatmengen und Volllaststunden.

Typ:	DN1	DN2	DN3	HN1.5	HN2.5	HN2.7
Mindestgranulatmenge ca.	5kg	10,5 kg	23,5 kg	9 kg	15,5 kg	18 kg
Maximale Verbrauchsgranulatmenge bei Komplettbefüllung ca.	8 kg	19,5 kg	40 kg	14 kg	26,5 kg	33,5 kg
Maximale Gesamtfüllmenge ca.	13 kg	30 kg	63,5 kg	23 kg	42 kg	51,5 kg
Volllaststunden ca.	4.450 St.	1.800 St.	1.100 St.	2.050 St.	2.000 St.	1.850 St.

Beispiel: Die Vollbenutzungsbetriebsstunden eines Wärmeerzeugers betragen ca. 2.000 h/Jahr für ein normales Wohngebäude und ca. 1.700 h/Jahr für ein Bürogebäude. (VDI 2067 Blatt 2 (12/93)// ATV-DVWK-A251 08/02)

Die tatsächliche Standzeit ist von den Betriebsbedingungen und Füllmengen abhängig und muss dann im Zusammenhang mit den Nachfüll- und Wartungsintervallen individuell festgestellt werden.

b. Wartungsintervalle

Das zur Neutralisation nötige Granulat muss je nach Betriebsweise des Wärmeerzeugers in bestimmten Zeitabständen ausgetauscht werden. Es ist nicht zulässig, verbrauchtes Granulat nur nachzufüllen.

Liegen Bedingungen vor, wie unter 7.a beschrieben, so ist die DN 3 mindestens 2 mal jährlich und alle übrigen NE mindestens 1 mal jährlich zu kontrollieren, nach Einsatzbedingungen und der ersten Inbetriebnahme gegebenenfalls öfters.

Bei der Nachfüllung oder Reinigung ist darauf zu achten die NE und die zugehörigen Anschlußleitungen nicht zu beschädigen!

Für den Nachfüllvorgang nimmt man den Gerätedeckel ab (Riegel schieben und den Deckel aufschwenken), so kann man die Füllhöhe visuell prüfen. Hat sich eine komplette Füllung bis zur Oberkante des Ablaufs der Granulatkammer verbraucht, so ist die NE komplett zu entleeren, eventuell angefallener Schlamm zu entfernen und alle Teile zu reinigen, insbesondere die vorhandenen Siebrohre. Restgranulat oder Schlamm kann dem Hausmüll zugeführt werden. Es ist auch möglich, das übrige Granulat zu waschen und wieder einzusetzen.

Die NE ist z.B. mittels einer kleinen Schaufel sehr gut zu entleeren. Eingesteckte Siebrohre können entnommen werden und z.B. unter fließendem Wasser gereinigt werden, diese sind gemäß der Montageanleitung danach unbedingt wieder einzusetzen und die NE mit einer Neubefüllung der Granulatkammer in Betrieb zu nehmen.

- Hinweis für Hebeneutralisation:
- NE unbedingt vorher stromlos machen
 - darauf achten, dass die Niveaustäbe / Rohre nicht gebogen oder abgebrochen werden
 - unbedingt darauf achten, dass kein Granulat beim Füllen oder Entleeren in die Sammelkammer der Pumpe gelangt
 - Die Elektrik ist wartungsfrei

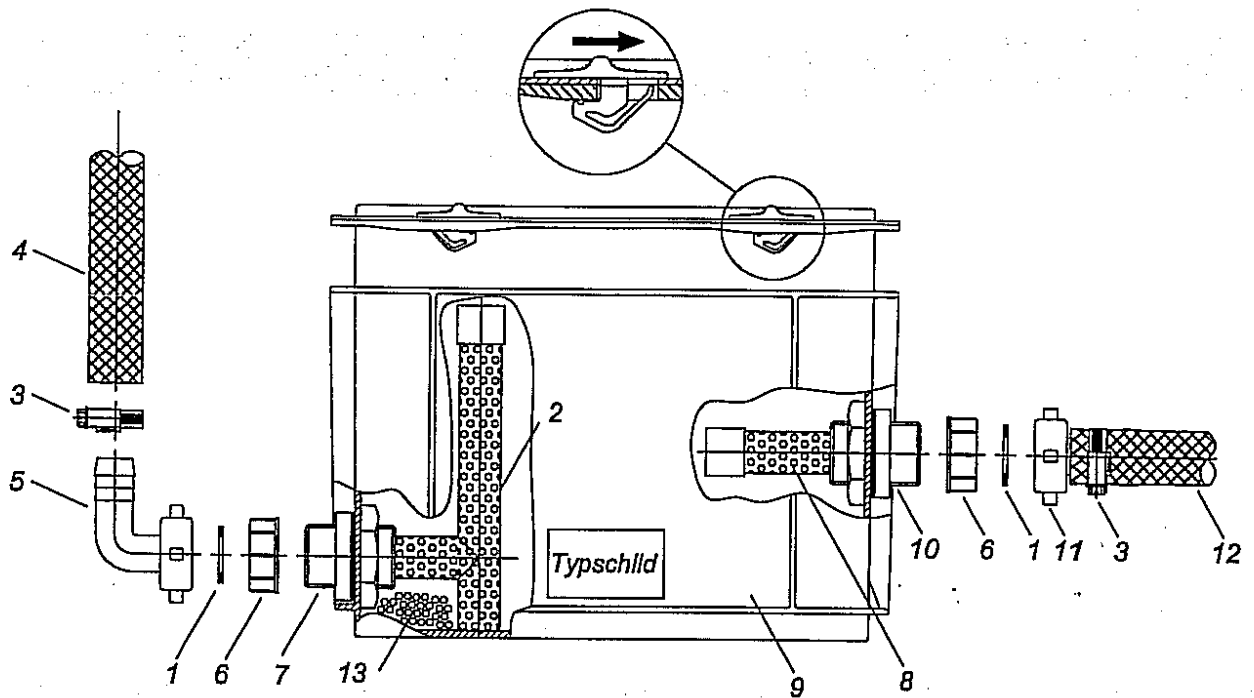
8) Sicherheitshinweise

Der gefahrlose Einsatz der NE ist nur möglich, wenn Sie die Bedienungsanleitung vollständig lesen und die darin enthaltenen Anweisungen befolgen.

1. Kontrollieren Sie die NE auf Beschädigungen.
2. Überprüfen Sie alle Teile auf Ihre bestimmungsgemäße Funktion.
Sämtliche Teile müssen richtig montiert sein und alle Bedingungen erfüllen, um den einwandfreien Betrieb der NE zu gewährleisten.
3. Beachten Sie das Sicherheitsdatenblatt des verwendeten Granulats.
Nur GIALIT-K verwenden!
4. Achten Sie auf einen einwandfreien Kondenswasserabfluss.
5. Alle kondensatführenden bauseitigen Leitungen und Verbindungsstücke müssen in Kunststoff oder Edelstahl ausgeführt sein!
6. Netzspannung beachten. Die Spannung der Stromquelle muss mit den Angaben auf dem Typschild und dem Elektroanschlußplan des Gerätes übereinstimmen.
7. Bei Arbeiten an einer Hebeneutralisation Gerät vorher stromlos machen.
8. Arbeiten an der Elektrik dürfen nur von einer Elektrofachkraft ausgeführt werden, andernfalls können Unfälle für den Betreiber entstehen.
Elektrischen Anschluss nur nach Schaltplan herstellen!
9. **Bei Hebeneutralisationen ist die vorhandene Sicherheitskette unbedingt anzuschließen und bei einer Fehlermeldung muss der Kondenswassereintrag umgehend gestoppt werden.**
10. Die Montage- und Wartungshinweise des Gas-Brennwertkessels sind zu beachten.
11. **Es darf keinesfalls Abgas in die NE gelangen!**

9) Montageanleitung

(für kesselspezifische Montage, Anschlüsse und Massen siehe Beiblatt)

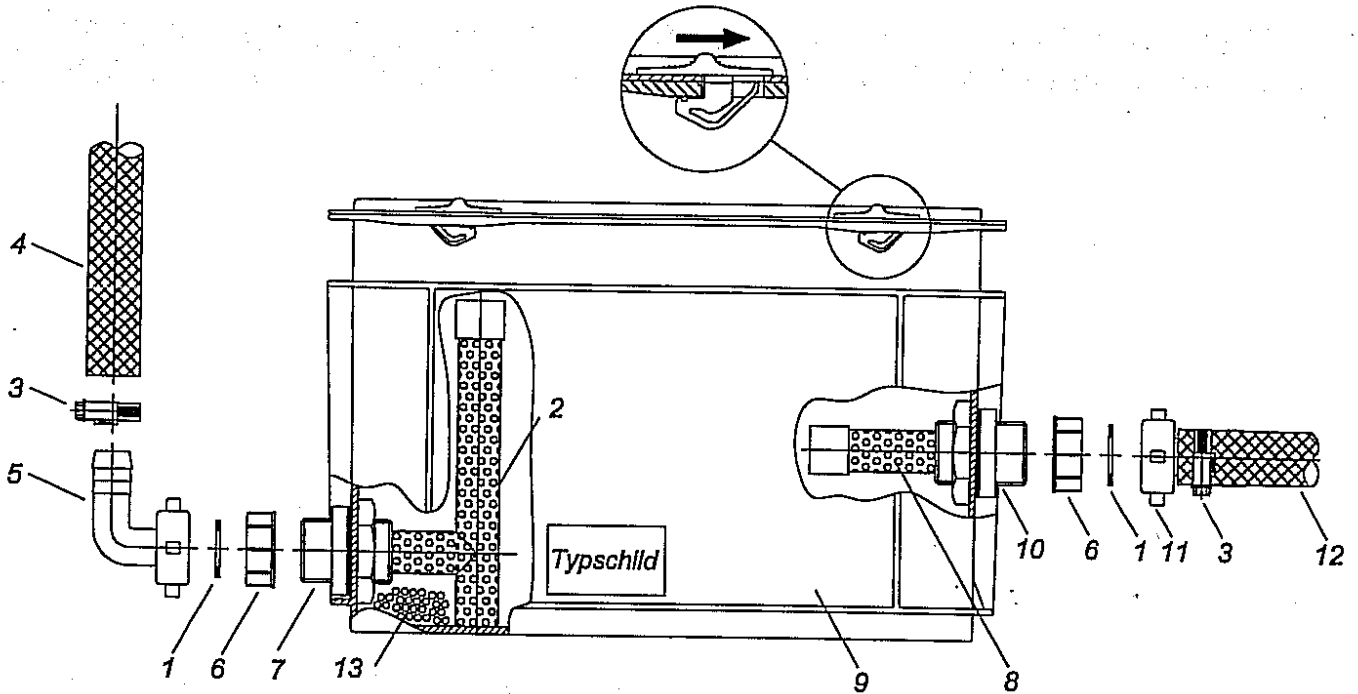


13	1	Neutrallisationsgranulatschüttung Gialit K
12	1	Ablaufschlauch DN 19
11	1	Anschlußtülle mit Überwurfmutter DN 19 G 1"
10	1	Ablaufstutzen G 1"
9	1	Neutrallisationsbox mit Deckel 320 x 200 x 230 mm
8	1	Filterrohr mit Endkappe
7	1	Zulaufstutzen G 1"
6	2	Schutzkappen
5	1	Winkeltülle mit Überwurfmutter DN 19 / G 1"
4	1	Zulaufschlauch DN 19
3	2	Schlauchschellen d 20-32 mm
2	1	Zulauffilterrohr-T-mit Endkappe
1	2	Flachdichtungen 30 x 20 x 2 mm
Pos.	Stück	Benennung

Durchlaufneutralisation DN 1

9) Montageanleitung

(für kesselspezifische Montage, Anschlüsse und Massen siehe Beiblatt)

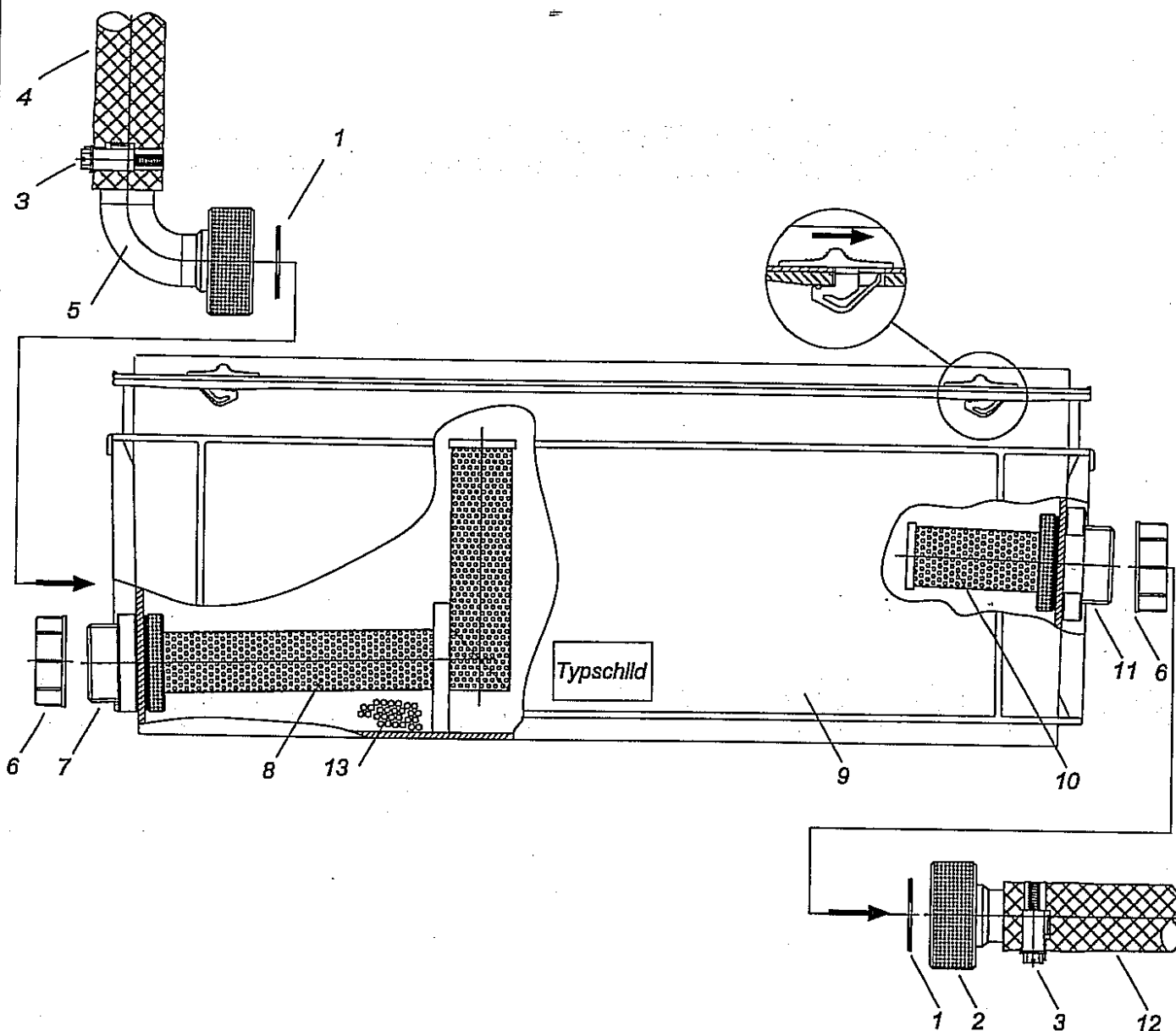


13	1	Neutralisationsgranulatschüttung Gialit K
12	1	Ablaufschlauch DN 19
11	1	Anschlußtülle mit Überwurfmutter DN 19 G 1"
10	1	Ablaufstutzen G 1"
9	1	Neutralisationsbox mit Deckel 420 x 300 x 240 mm
8	1	Filterrohr mit Endkappe
7	1	Zulaufstutzen G 1"
6	2	Schutzkappen
5	1	Winkeltülle mit Überwurfmutter DN 19 / G 1"
4	1	Zulaufschlauch DN 19
3	2	Schlauchschellen d 20-32 mm
2	1	Zulauffilterrohr-T-mit Endkappe
1	2	Flachdichtungen 30 x 20 x 2 mm
Pos.	Stück	Benennung

Durchlaufneutralisation DN 2

9) Montageanleitung

(für kesselspezifische Montage, Anschlüsse und Massen siehe Beiblatt)

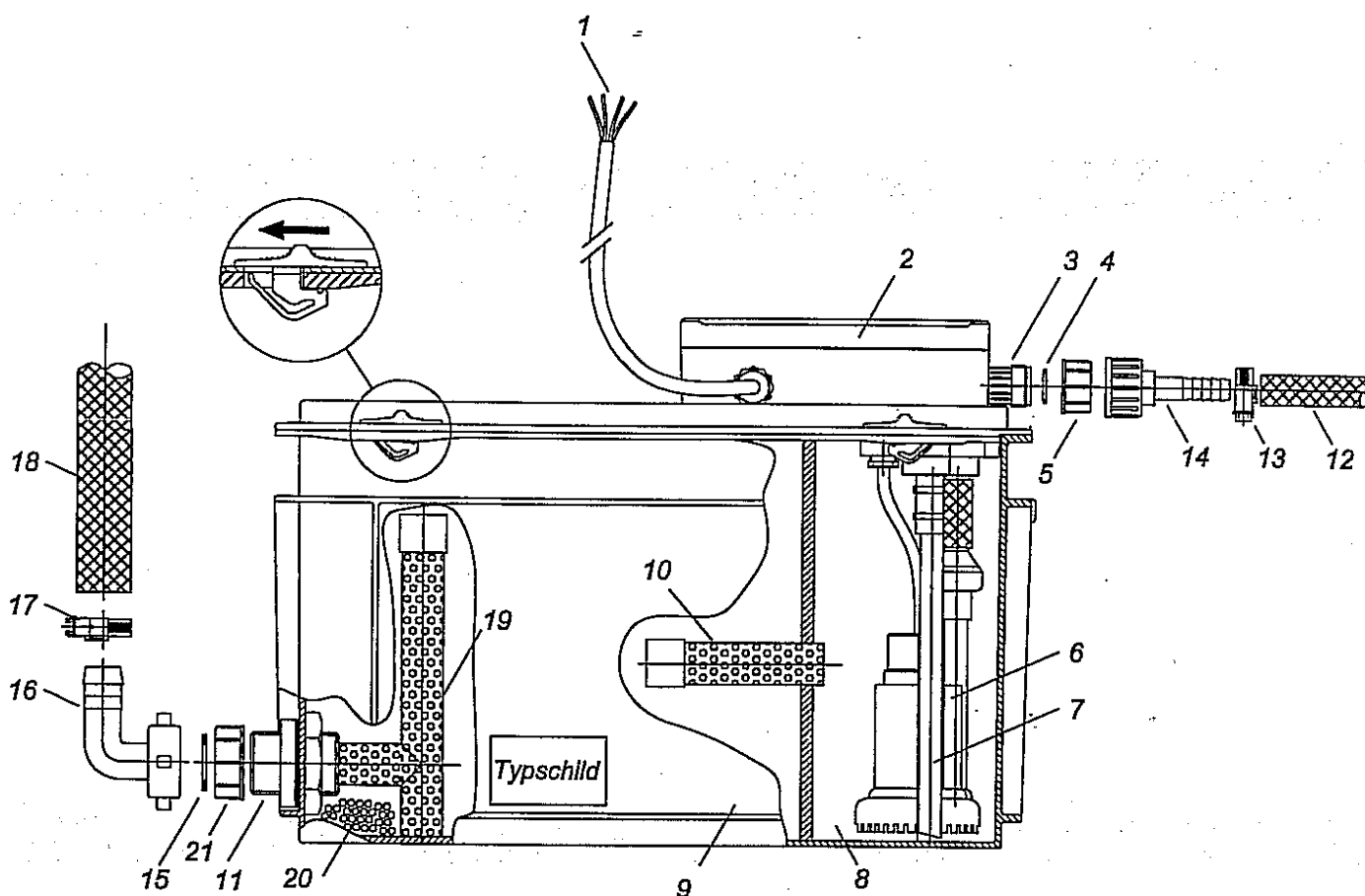


13	1	Neutralisationsgranulatschüttung Gialit K
12	1	Ablaufschlauch DN 32
11	1	Ablaufstutzen G 1 1/2"
10	1	Filterrohr mit Endkappe
9	1	Neutralisationsbox mit Deckel 640 x 400 x 240 mm
8	1	Zulauffilterrohr-L-mit Endkappe und Stützplatte
7	1	Zulaufstutzen G 1 1/2"
6	2	Schutzkappen
5	1	Winkeltülle mit Überwurfmutter DN 32 -G 1 1/2"
4	1	Zulaufschlauch DN 32
3	2	Schlauchschellen d 32-45 mm
2	1	gerade Schlauchtülle mit Überwurfmutter DN 32-G 1 1/2"
1	2	Flachdichtungen 44 x 25 x 2 mm
Pos.	Stück	Benennung

Durchlaufneutralisation DN 3

9) Montageanleitung

(für kesselspezifische Montage, Anschlüsse und Massen siehe Beiblatt)

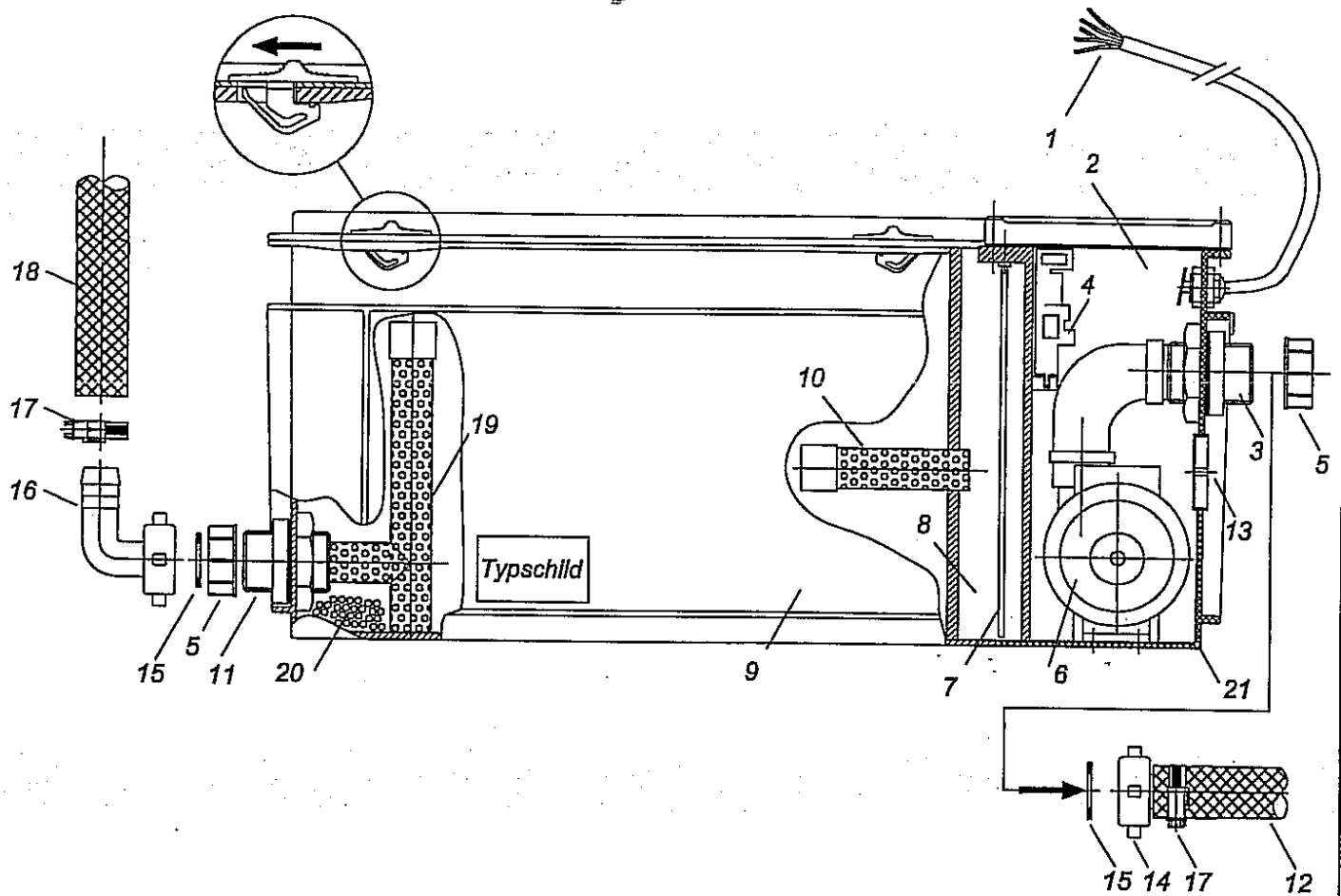


21	1	Schutzkappe
20	1	Neutralisationsgranulatschüttung Gialit K
19	1	Zulauffilterrohr-T-mit Endkappe
18	1	Zulaufschlauch DN 19
17	1	Schlauchschelle d 20 - 32 mm
16	1	Winkeltülle DN 19 mit Überwurfmutter G 1"
15	1	Flachdichtung d 30 x 20 x 2 mm
14	1	gerade Schlauchtülle mit Überwurfmutter G 5/8"
13	1	Schlauchschelle d 8-16 mm
12	1	Ablaufschlauch DN 10
11	1	Zulaufstutzen G 1"
10	1	Filterrohr mit Endkappe
9	1	Neutralisationsbox mit Deckel 410 x 300 x 290 mm
8	1	Sammelraum/Pumpenraum
7	2	Druckwächterröhrchen
6	1	Pumpe mit Rückschlagventil
5	1	Schutzkappe
4	1	O-Ring Dichtung d 12,4 x 2,6 mm
3	1	Anschlußstutzen G 5/8" für Kondensataustritt
2	1	Elektronikgehäuse
1	1	Anschlußkabel für Netz und Si-Kette
Pos.	Stück	Benennung

Hebeneutralisation HN 1.5

9) Montageanleitung

(für kesselspezifische Montage, Anschlüsse und Massen siehe Beiblatt)

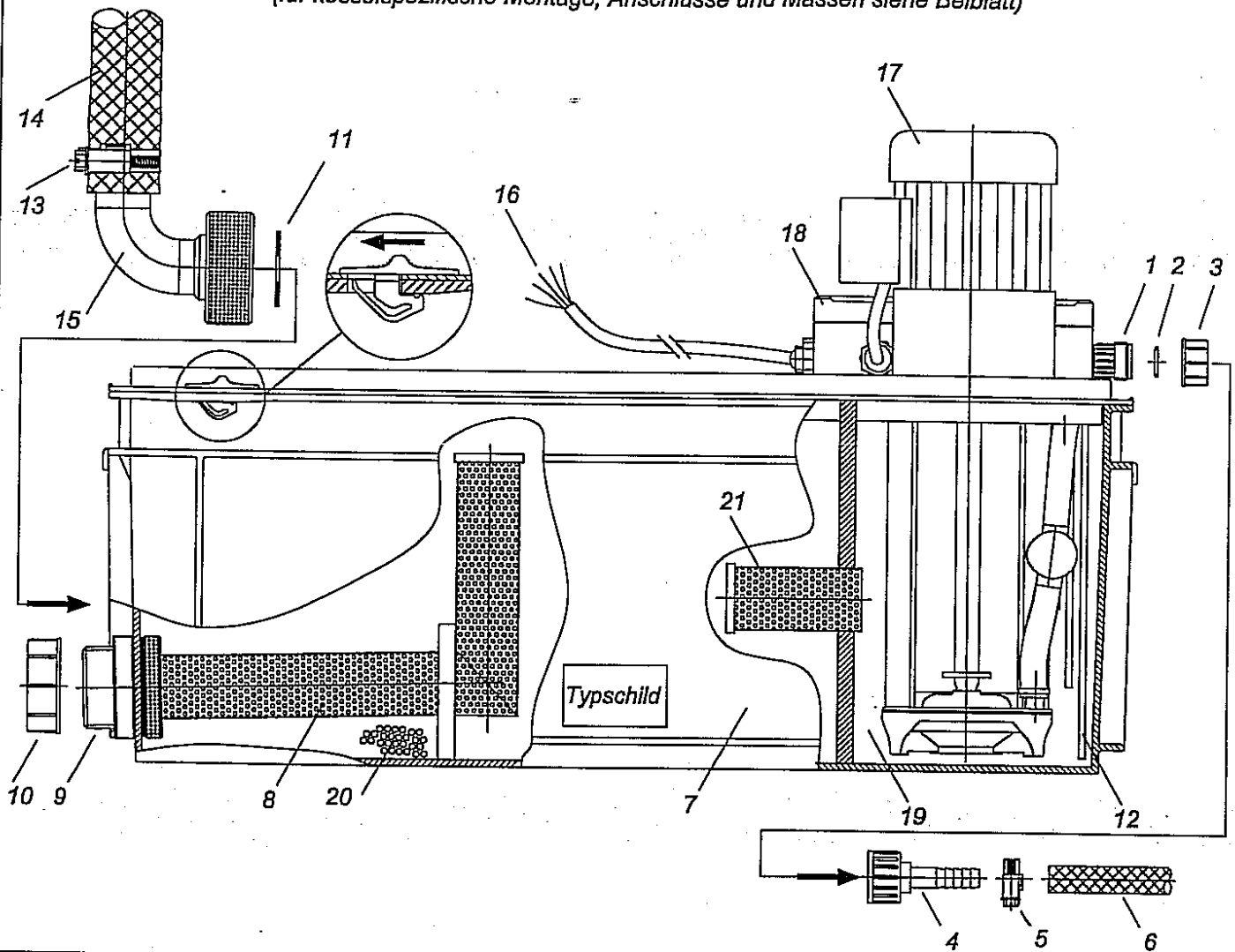


21	1	Notablaßbohrung
20	1	Neutralisationsgranulatschüttung Glalit K
19	1	Zulauffilterrohr-T-mit Endkappe
18	1	Zulaufschlauch DN 19
17	2	Schlauchschnelle d 20 - 32 mm
16	1	Winkeltülle DN 19 mit Überwurfmutter G 1"
15	2	Flachdichtung d 30 x 20 x 2 mm
14	1	gerade Schlauchtülle mit Überwurfmutter G 1"
13	2	Ventilationsstopfen
12	1	Ablaufschlauch DN 19
11	1	Zulaufstutzen G 1"
10	1	Filterrohr mit Endkappe
9	1	Neutralisationsbox mit Deckel 640 x 400 x 240 mm
8	1	Sammelraum
7	4	Niveauerfassungsstäbe
6	1	Entleerungspumpe mit Ansaugbogen und Rückschlagklappe
5	2	Schutzkappen
4	1	Elektronikplatine
3	1	Anschlußstutzen G 1" für Kondensataustritt
2	1	Elektronikgehäuse/Pumpenraum mit Deckel
1	1	Anschlußkabel für Netz und Si-Kette
Pos.	Stück	Benennung

Hebeneutralisation HN 2.5

9) Montageanleitung

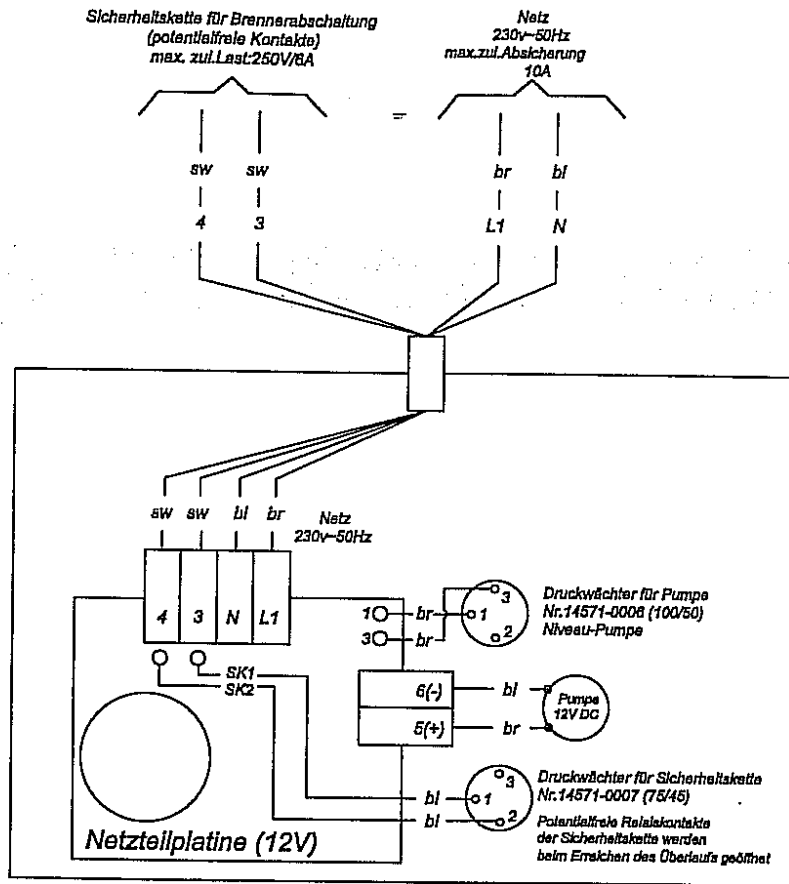
(für kesselspezifische Montage, Anschlüsse und Massen siehe Beiblatt)



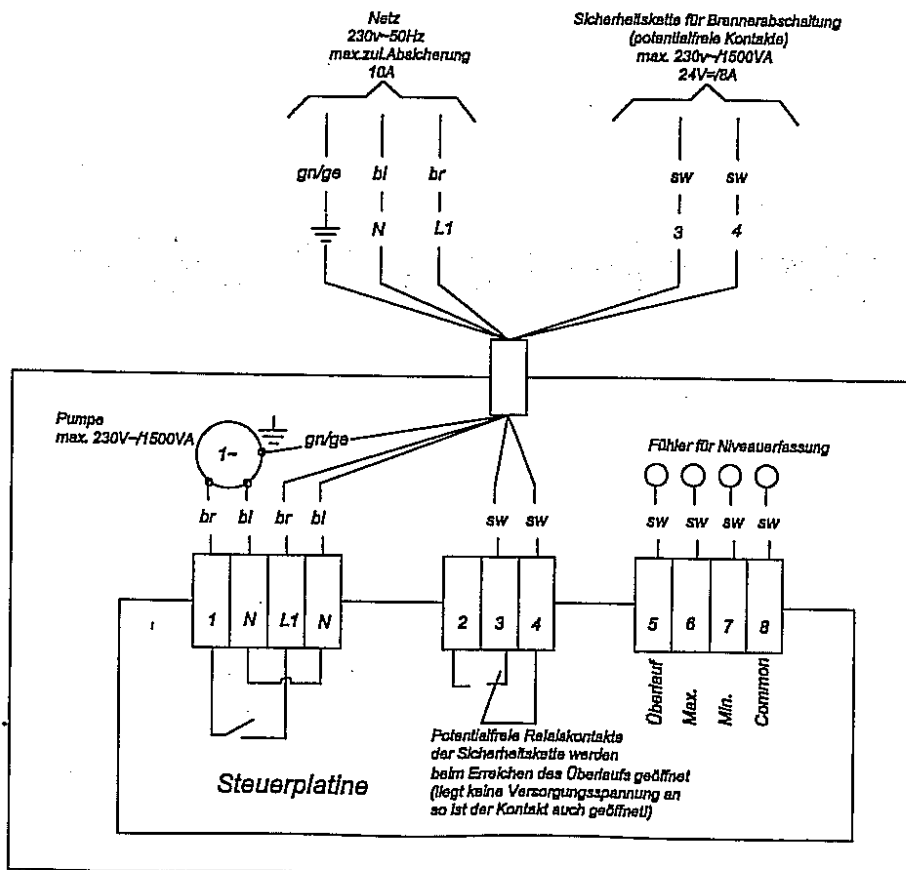
21	1	Filterrohr mit Endkappe
20	1	Neutralisationsgranulatschüttung Glalit K
19	1	Sammelraum/Pumpenraum
18	1	Elektronikgehäuse
17	1	Pumpe mit Rückschlagventil
16	1	Anschlußkabel für Netz und SI-Kette
15	1	Winkeltülle mit Überwurfmutter G 1 1/2"
14	1	Zulaufschlauch DN 32
13	1	Schlauchschelle d 35-40 mm
12	4	Niveauerfassungsstäbe
11	1	Flachdichtung d 44 x 25 x 2 mm
10	1	Schutzkappe
9	1	Zulaufstutzen G 1 1/2"
8	1	Zulauffilterrohr-L-mit Endkappe und Stützplatte
7	1	Neutralisationsbox mit Deckel 640 x 400 x 320 mm mit Deckel
6	1	Ablaufschlauch DN 10
5	1	Schlauchschellen d 8 - 16mm
4	1	gerade Schlauchtülle mit Überwurfmutter G 5/8"
3	1	Schutzkappe
2	1	O-Ring-Dichtung 12,4x2,6 mm
1	1	Anschlußstutzen G 5/8" für Kondensataustritt
Pos.	Stück	Benennung

Hebeneutralisation HN 2.7

10) Elektroanschlußplan für HN 1.5



10) Elektroanschlußplan für HN 2.5+2.7



11) Inbetriebnahme/Funktionskontrolle

Bei den DN muss ein ungehinderter freier Abfluss möglich sein, gleiches gilt auch für den Austritt am Pumpendruckstutzen der HN. Im Normalfall wird (je nach Kesselhersteller) für die Neutra ein Schlauchset mitgeliefert, mit dem die NE angeschlossen wird.

Dabei ist darauf zu achten, dass alle Dichtungselemente verwendet werden und die Verschraubungen angezogen sind.

Zu- und Ablaufschläuche dürfen nicht geknickt werden!

Vor der Inbetriebnahme muss das Zulaufsystem und Kesselsiphon mit Wasser befüllt werden, damit kein Abgas austreten kann. Beachten Sie dazu die Hinweise des Kesselherstellers.

Ist die NE gemäß den Punkten 1-11 aufgestellt, angeschlossen und befüllt worden, kann diese nun in Betrieb gehen.

Bei der nachfolgenden Funktionskontrolle ist zu prüfen, ob das Kondensat ordnungsgemäß durch die Granulatkammer fließt, ohne überzulaufen oder das Kondensat zurück zu stauen. Die NE ist visuell auf Dichtigkeit zu überprüfen.

Da die Schläuche transparent sind, kann man beobachten, ob diese durchströmt werden. Am freien Ende des Ablaufschlauches ist dies sowieso leicht zu erkennen.

Störungsbeseitigung

Ursache

Maßnahme

Kondensat staut vor der NE zurück
(Kessel schaltet ab)

1. Zulaufschlauch auf Knickung prüfen
2. Siebrohr aus Zulaufstutzen der Granulatkammer entnehmen und auf Verstopfung prüfen, gegebenenfalls reinigen
3. Aufstellung der NE prüfen, H min. eingehalten, gegebenenfalls ändern

Kondensat läuft über

1. Ablaufschlauch auf Knickung prüfen
2. freien Abfluss kontrollieren
3. Höhe des freien Abflusses überprüfen
4. Siebrohr aus Ablaufstutzen der Granulatkammer entnehmen und auf Verstopfung prüfen, gegebenenfalls reinigen
5. Nur HN:
 - Spannungszufuhr prüfen
 - Niveauelektroden prüfen, evtl. vorsichtig reinigen und trocknen [HN 2.5+2.7]
 - Sicherung der Steuerplatine prüfen(austauschen)
 - Pumpe defekt (austauschen)
 - Rückschlagventil defekt (austauschen)
 - Druckschalter defekt [HN 1.5] (austauschen)
 - Pumpe entlüften
 - Fachfirma verständigen

12) Haftung/Garantie

Haftung

Im Falle einer Nichtbeachtung der Betriebsanleitung kann die einwandfreie Funktionsfähigkeit der NE eingeschränkt sein. Sollte die Nichtbeachtung zu Schäden führen, so entfällt jegliche Haftung!

Garantie

Für GIA-NE leisten wir 12 Monate Garantie gemäß den gesetzlichen Bestimmungen (Nachweis durch Rechnung oder Lieferschein).

Schäden, die auf natürliche Abnutzung, Überlastung oder unsachgemäße Behandlung zurückzuführen sind, bleiben von der Garantie ausgeschlossen.

Beanstandungen können nur anerkannt werden, wenn Sie das Gerät unzerlegt im Originalzustand an den Lieferer senden.

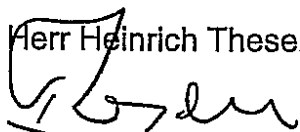
13) EG-Konformitätserklärung

Im Sinne der EG-Richtlinie Maschinen 89/392/EWG, Anhang II A

Hiermit wird in alleiniger Verantwortung erklärt, dass dieses Produkt mit den folgenden Normen oder normativen Dokumenten übereinstimmt:

- Richtlinie 89/392/EWG des Rates vom 14.Juni 1989
- Richtlinie 73/23/EWG des Rates vom 19.Februar 1973
- Richtlinie 89/336/EWG des Rates vom 3.Mai 1989
- DIN 4716-2(2003-04)
- DIN EN 292-1(11.91)
- DIN EN 292-2(11.91)
- DIN EN 60204(11.98)
- DIN EN 50081-1(03.93)
- DIN EN 50082-2(02.96)
- DVGW VP 114(07/96)

Herr Heinrich Thesen(Geschäftsführer)



GIA, Gesellschaft für Ingenieur- und Apparatebau mbH
Industriepark Nord 59-61 D-53567 Buchholz-Mendt

Änderungen Vorbehalten