



520
литров горячей
воды за 30 минут

LUNA-3 Comfort COMBI — это единый напольный отопительный блок состоящий из одноконтурного котла и накопительного бойлера на 80 л. Специальная конструкция бойлера и входящие в комплект декоративные панели позволяют устанавливать настенный котел на бойлер без дополнительного крепления к стене. Благодаря своим компактным размерам (1640x450x550) LUNA-3 Comfort COMBI является идеальным решением для помещений с ограниченным пространством.

ХАРАКТЕРИСТИКИ

- Бойлер из нержавеющей стали AISI 316L;
- Легкость и простота установки;
- Легкость подсоединения к котлу;
- Небольшой вес и габариты упаковок;
- Изящный дизайн и компактный размер;

Для LUNA-3 Comfort COMBI отдельно может поставляться комплект для подключения низкотемпературного контура отопления (контур «теплые полы»). Комплект включает насос, смесительный клапан и датчик температуры. Устанавливается сзади котла.

Кроме одноконтурных котлов серии LUNA-3 Comfort в LUNA-3 Comfort COMBI могут быть также использованы следующие котлы:

- Luna HT 1.120
- Luna HT 1.240
- Luna HT 1.280

Примечания:

1. Для подключения бойлера к котлам серии LUNA-3 Comfort необходимо заказать присоединительный комплект KSL 714110510*

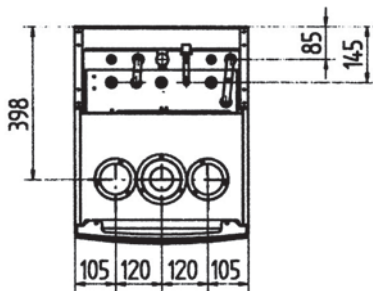
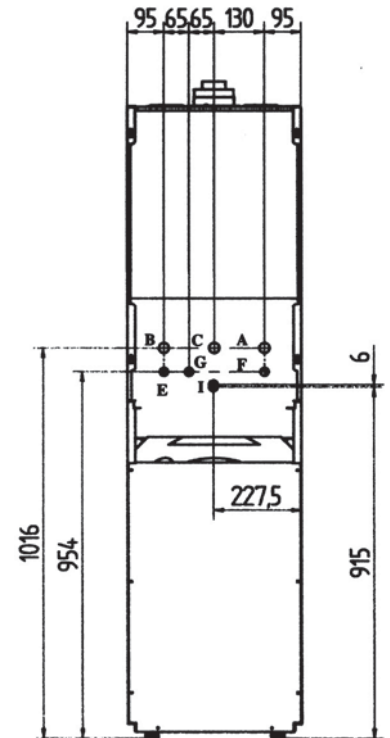
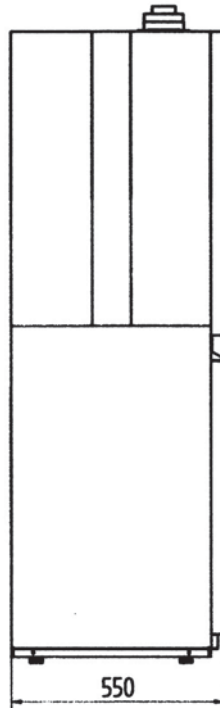
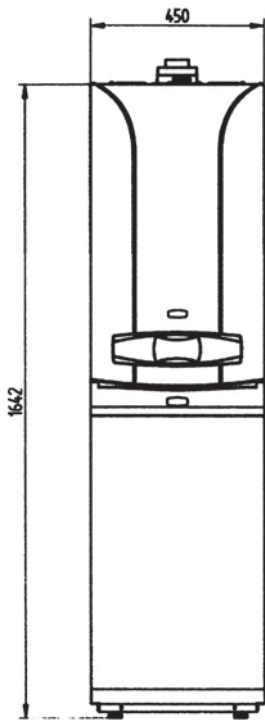
*Состоит из крепежной пластины, датчика температуры бойлера и мотора трехходового клапана с кабелем подключения к плате.

2. Техническое описание котлов LUNA-3 Comfort смотри в соответствующей инструкции.



- электронная модуляция пламени
- режим "теплые полы"
- встроенный бойлер
- электронное зажигание
- самодиагностика
- погодозависимая автоматика
- комнатный термостат
- встроенные насос, расшир. бак, манометр
- защита от замерзания

LUNA-3	Comfort COMBI 240 i	24 кВт, отопление и горячая вода, открытая камера сгорания	
LUNA-3	Comfort COMBI 240 FI	25 кВт, отопление и горячая вода, закрытая камера сгорания	
LUNA-3	Comfort COMBI 310 FI	31 кВт, отопление и горячая вода, закрытая камера сгорания	



- A = подача в систему отопления G3/4"
- B = обратка системы отопления G3/4"
- C = трубка подачи газа G3/4"
- E = вход холодной воды G1/2"
- F = выход горячей бытовой воды G1/2"
- G = рециркуляция ГВС G1/2"
- I = сбросной предохранительный клапан

ТЕХНИЧЕСКИЕ ХАРАКТЕРИСТИКИ

Макс. полезная тепловая мощность	кВт
Мин. полезная тепловая мощность	кВт
Макс. потребляемая тепловая мощность	кВт
Мин. потребляемая тепловая мощность	кВт
Макс. расход природного (сжиженного) газа	м ³ /ч (кг/ч)
Макс. производительность (КПД)	%
Производительность при 30% мощности	%
Расширительный бак	л/бар
Камера сгорания	
Диапазон регулирования температуры в контуре ГВС	°C
Кол-во горячей воды при Δt=25°C	л/мин
Кол-во горячей воды при Δt=35°C	л/мин
Кол-во горячей воды за первые 30 мин (Δt=25°C)	л
Макс. давление в контуре ГВС	бар
Диаметр дымохода	мм
Диаметр дымоотвод. труб (коакс./раздельных)	мм
Макс. длина дымоотвод. труб (коакс./раздельных)	м
Номинальное входное давление газа (метан G20)	мбар
Мощность / напряжение	Вт/В
Габаритные размеры: высота	мм
ширина	мм
глубина	мм
Все НЕТТО (котел + бойлер)	кг

ОТОПЛЕНИЕ И ГОРЯЧАЯ ВОДА			
LUNA-3 Comfort + COMBI = LUNA-3 Comfort COMBI			
	240 i	240 Fi	310 Fi
Макс. полезная тепловая мощность	24	25	31
Мин. полезная тепловая мощность	9,3	9,3	10,4
Макс. потребляемая тепловая мощность	26,3	26,9	33,3
Мин. потребляемая тепловая мощность	10,6	10,6	11,9
Макс. расход природного (сжиженного) газа	2,78 (2,07)	2,84 (2,12)	3,52 (2,63)
Макс. производительность (КПД)	91,2	92,9	93,1
Производительность при 30% мощности	88,7	90,2	90,8
Расширительный бак	8/0,5	8/0,5	10/0,5
Камера сгорания	откр.	закр.	закр.
Диапазон регулирования температуры в контуре ГВС	35-65	35-65	35-65
Кол-во горячей воды при Δt=25°C	13,7	14,3	18
Кол-во горячей воды при Δt=35°C	9,8	10,3	12,6
Кол-во горячей воды за первые 30 мин (Δt=25°C)	430	430	520
Макс. давление в контуре ГВС	8	8	8
Диаметр дымохода	120	-	-
Диаметр дымоотвод. труб (коакс./раздельных)	-	60-100/80	60-100/80
Макс. длина дымоотвод. труб (коакс./раздельных)	-	5/30	5/30
Номинальное входное давление газа (метан G20)	13-20	13-20	13-20
Мощность / напряжение	80/230	135/230	165/230
Габаритные размеры: высота	760 (1650)	760 (1650)	760 (1650)
ширина	450 (450)	450 (450)	450 (450)
глубина	345 (345)	345 (345)	345 (345)
Все НЕТТО (котел + бойлер)	33 + 45 = 78	38 + 45 = 83	40 + 45 = 85