

Теплосчётчики

По желанию: измерение тепла и холода

Компактные теплосчётчики

Вычислители

Расходомерные вставки

Аксессуары



Теплосчётчики

Измерительные приборы для точного учёта данных потребления



ZENNER разрабатывал новаторские изделия, основывающиеся на новейшем уровне техники, с самого начала в диалоге со своими клиентами. Результатом являются усовершенствованные измерительные инструменты, которые многократно подтвердили себя на деле - ведь учёт значений потребления наиболее точно осуществим только с помощью прецизионной измерительной техники.

Уже в течение многих лет ZENNER, благодаря зрелому ассортименту изделий, устанавливает путеводные критерии в технике измерения тепла – и это с постоянным вниманием к качеству, ориентацией на клиента и осознанным стремлением к абсолютной точности.

Компоненты теплосчётчика

Необходимая для расчёта количества тепла разность температур прямого и обратного потока определяется температурными датчиками. ZENNER использует для этого испытанные резисторные платиновые температурные датчики большой точности в различных исполнениях.

Масса воды, протекающей через отопительный контур, является второй важной величиной и учитывается с помощью расходомерной вставки. ZENNER применяет для измерения объёма решения, которые соответствуют измерительной задаче: от многоструйной капсулы до ультразвуковой технологии.

По информации о температуре и объёме электронный вычислитель, управляемый микропроцессором, рассчитывает потреблённое количество тепла.

ZENNER предлагает своим клиентам путеводную технологию с непревзойдённой дружелюбностью к пользователям.

Конструктивы теплосчётчиков

У компакт-теплосчётчиков три компонента – вычислитель, температурные датчики и расходомерная вставка – жёстко связаны друг с другом. Прибор поверяется как единый блок и при наличии дефекта или при поверочной замене должен быть полностью заменён.

Этот тип прибора не так гибок, как разделённый прибор, но предлагает лучшее

соотношение цены и производительности при наименьшей монтажной высоте.

Мы называем «комби» теплосчётчик, у которого вычислитель снимается с расходомерной вставки, но остаётся с ней нераздельно соединённым благодаря кабелю.

Комби-приборы используются, например, тогда, когда в месте установки недостаточно площади, а для вычислителя нет места на расходомерной вставке или он плохо считывается.

Говорят о разделённых теплосчётчиках, если все три компонента могут поверяться отдельно каждая и пользователь может самостоятельно соединить их в теплосчётчик. Отдельные компоненты могут заменяться независимо друг от друга. Разделённые приборы чрезвычайно гибки и могут собираться из многих разных комбинаций расходомерных вставок и температурных датчиков. Поэтому они подходят почти для любой измерительной задачи.

zelsius®

Наш zelsius® разработан нами в компакт- и комби-модификациях для жилищного хозяйства и всех тех применений, где требуется недорогой теплосчётчик. Этот теплосчётчик отличается своей непревзойдённой компактной конструкцией, новаторской измерительной техникой большой точности и выдающимся соотношением цена/производительность.

multidataS1

В тех случаях, когда должен применяться разделённый теплосчётчик, предлагается наш показавший себя на деле вычислитель в исполнении multidataS1. Уже свыше 10 лет успешно находящийся на рынке и постоянно развиваемый, он предлагает подтвердившую себя на деле измерительную технику и высокую надёжность.

multidataN1

В централизованном теплоснабжении и на предприятиях, обеспечивающих обслуживание населения, к вычислителям предъявляется требование высокой гибкости и усиленной механической стабильности. Обоим требованиям удовлетворяет наш multidataN1, «старший брат» S1.



zelsius®

Компакт-теплосчётчик с измерительной капсулой



Являющийся полностью новой разработкой, компакт-теплосчётчик zelsius® благодаря своим различным исполнениям удовлетворяет требованиям как расчётных служб, так и предприятий, централизованно снабжающих теплом. Он – убедителен, благодаря путеводной технике, долговременной функциональной точности и высокой эксплуатационной надёжности. Его большой температурный диапазон - от 1°C до 130°C - обеспечивает использование как в отопительных установках с обычной конструкцией, так и в установках центрального отопления с высокими температурами.

zelsius® поставляется как теплосчётчик, счётчик холода или комбинированный счётчик тепла/холода (обе функции объединены в одном приборе). Компактные размеры обеспечивают беспрепятственное встраивание также и при недостатке места. Для лучшего считывания дисплей выполнен ассиметрично, а вычислитель поворачивается на 360°, что гарантирует несложное обращение с прибором в любой ситуации встраивания.

Вычислитель

Впервые в технологии теплосчётчиков было создано изделие, которое наилучшим образом подготовлено для будущих разработок. Благодаря самой продвинутой микропроцессорной технологии, программируются многочисленные особые функции, например, граничные и максимальные значения. Этот компактный теплосчётчик обеспечивает выполнение функций нескольких регистраторов с различными циклами и данными, получение контрольных функций и функций статистики таких, как пиковые значения, профилей нагрузки.

Память, не теряющая информацию при отключении питания, раз в день запоминает без потерь все крайне важные данные. Важнейшие значения потребления циклически запоминаются во встроенном стандартном регистраторе данных (например, энергия при смене месяца до 18 месяцев) и вызываются на дисплей или опрашиваются через интерфейс данных.



Меню

Новаторский многофункциональный дисплей непрерывно отображает в основной индикации текущее значение потребления. С помощью одной кнопки вызываются на трёх уровнях индикации все важные приборные и потребительские данные.

Новое, поясняющее само себя представление на уровне меню облегчает при обслуживании ориентировку, реализованную аналогично показавшим себя на деле предшествовавшим моделям. Большая 8 1/2 -разрядная индикация в дисплее на жидких кристаллах с дополнительными символами значительно облегчает считывание. Особые данные быстро и просто распознаются благодаря однозначным символам.

Расходомерная вставка

Благодаря конструкции в виде измерительной капсулы, zelsius® отличается высоким удобством монтажа. Так, только при первоначальном монтаже в трубопровод встраивается однотрубный элемент присоединения (EAS). При замене счётчика он может оставаться в трубопроводе, что ведёт к упрощению и ускорению монтажа и, тем самым, к экономии затрат.

Мы разработали многоструйную коаксиальную измерительную капсулу с электронным, без последствие считыванием и показавшим себя на деле подшипником «сапфир-твёрдый сплав» и можем гарантировать идеальные измерительно-технические характеристики. Прибор встраивается как в горизонтально, так и в вертикально проходящие трубопроводы.

Температурные датчики

В качестве датчиков температуры нами используются платиновые резисторные температурные датчики большой точности. Различные поставляемые конструкции гарантируют, что zelsius® может быть оптимально встроено в почти каждое имеющееся место измерения. Датчики, жёстко связанные с вычислителем, имеют стандартную длину кабеля 1,5 м (по желанию поставляется 3 м или 5 м)

1468375 MWh

1-000830 m³

87.20°C

1.370 m³/h



Коммуникация

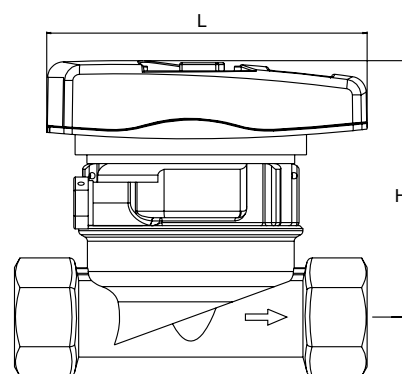
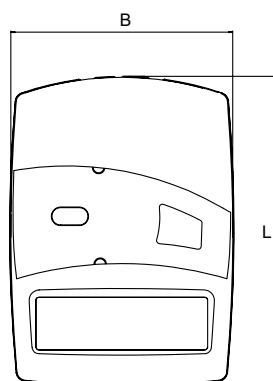
Все приборы серийно имеют оптический интерфейс для обычных мобильных систем учёта, а также программирование существенных параметров (например, день снятия показаний, номер клиента, граничные значения). Поставляются, само собой разумеется - по желанию - интерфейс ZR-Bus (RS485), интерфейс M-Bus и выходы дистанционного считывания. Внешние радиомодули могут подключаться через опциональный импульсный выход.

Поставляемые исполнения

- Компакт-прибор
- Снимаемый с расходомерной вставки вычислитель (комби)
- ZR-Bus, с 2 входами
- M-Bus, с 2 входами
- Интерфейс RS232, с 2 входами
- 2 выхода дистанционного считывания

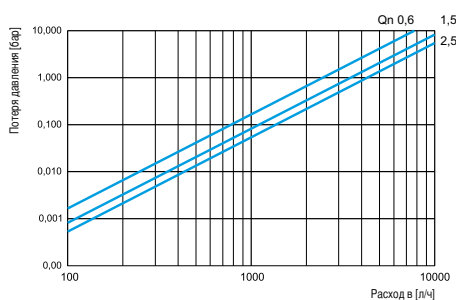
Краткий обзор свойств и функций

- Надёжный для будущего при всех измерительных задачах
- Наименьшая монтажная высота
- Оптический интерфейс серийно
- Высокая измерительная динамика 1:100
- Лёгкий запуск
- Произвольное положение встраивания (но не счётным механизмом вниз)
- Сертификация типа соответственно метрологическому классу C
- Запоминание 18 месячных значений
- Симметричное и асимметричное встраивание температурных датчиков
- Установка датчиков с непосредственным погружением или в погружных гильзах

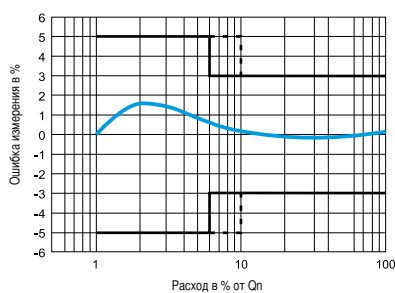


Размеры			
Высота от центра трубы	H	мм	80
Ширина вычислителя	B	мм	72
Длина вычислителя	L	мм	100

Технические данные zelsius®				
Диапазон температур вычислителя	°C	1 – 130		
Диапазон температур расходомерной вставки	°C	10 – 90		
Диапазон разности температур	K	3 – 100		
Тип датчиков		PT500, PT1000		
Температурный диапазон датчиков	°C	0 – 105 (130)		
Диаметр датчиков	мм	5,0/DS согласно EN 1434		
Длина кабеля датчиков	м	1,5 (по желанию 3/5)		
Номинальный расход q _n	м³/час	0,6	1,5	2,5
Размер присоединения DN	мм	15	15	20
Максимальный расход q _i (класс A)	л/час	24	60	100
Максимальный расход q _s	м³/час	1,2	3	5
Рабочее давление, макс.	бар	16		
Потери давления при q _n	бар	< 0,25		
Типовое значение запуска				
Горизонтально около	л/час	4	4	6
Диапазон индикации дисплея на жидких кристаллах		8-разрядный		
Батарейка	V	3,0 литиевая		
Срок работы батарейки	лет	> 6		
Класс защиты		IP 54		
Температура окружающей среды	°C	0 – 55		
Вес измерительной капсулы	Гр	ca. 680		
Диапазон измерения		1:100		
Метрологический класс		C*H	C*H	C*H
		B*V	C*V	C*V
Расход при потере давления 0,1 бар	м³/час	0,8	1,1	1,2
Метрологический класс согласно MID		3		
Класс окружающей среды		A		



Кривые потери давления



Типичная измерительная кривая



multidataS1

Компактный разделённый вычислитель

Вычислитель multidataS1 является разделённым вычислителем, который может комбинироваться со всеми обычными расходомерными вставками и температурными датчиками. Благодаря этому он покрывает чрезвычайно большой диапазон измерений и наилучшим образом оснащён для любой задачи измерения.

Вычислитель

multidataS1 - это управляемый микропроцессором вычислитель новейшего поколения. Изогрённый метод измерения в совокупности с температурными датчиками PT500 или - по желанию - PT100 обеспечивает наивысшую измерительную точность и стабильность измерений.

Вычислитель серийно имеет внутренний свободно программируемый регистратор данных для 5 каналов. Нарушения автоматически идентифицируются и могут отображаться на дисплее с датой, длительностью и видом нарушения. Память, не теряющая информацию при отключении питания, с регулярными интервалами запоминает без потерь все значащие данные.

Меню

Показавший себя на деле многофункциональный дисплей постоянно отображает текущее значение потребления. Кнопкой на лицевой поверхности корпуса опрашиваются до 41 различных функциональных индикаций на 4 уровнях для всех важных приборных и потребительских данных.

Данные на день снятия показаний не являются проблемой для multidataS1. Энергия и объём, а также объёмы дополнительных счётчиков запоминаются год за годом в установленную дату и могут считываться в меню дня снятия показаний или передаваться дистанционно.

Присоединяемые расходомерные вставки

Как истинный мультиталант, multidataS1 работает, само собой разумеется, совместно с расходомерными вставками всех размеров. Ко входу объёма могут быть подключены как обычные расходомерные вставки с Reed-контактом, так и

286.09 kWh

2200.00 m³

31.58 °C

40.367 m³/h

высокочастотные электронные счётчики. При этом не играет роли, идёт ли речь о механических крыльчатых или статических ультразвуковых расходомерных вставках. multidataS1 покрывает диапазон расходов от $Q_n 0,6$ до $Q_n 250$.

Присоединяемые температурные датчики

К multidataS1 могут быть подключены все высокоточные резисторные платиновые температурные датчики типа PT100 или PT500 с двухпроводной техникой. Поставляются датчики различных размеров и конструкций, пригодные для любого места измерения. Стандартная длина кабеля составляет 1,5/3 м, по желанию может поставляться до 12 м.

Коммуникация

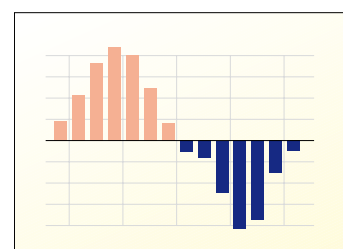
У всех стандартных приборов имеется возможность подключения наряду с расходомерной вставкой двух дополнительных импульсных датчиков, например, счётчика холодной и счётчика тёплой воды. Состояния счётчиков опрашиваются через меню на приборе или с помощью считывающей системы.

Дополнительные присоединения многофункциональны, то есть они могут программироваться не только как входы, но и как выходы, так что они будут функционировать как выходы дистанционного считывания, например, для энергии и объёма.

Кроме этого, поставляются варианты вычислителя с возможностью подключения для ZR-Bus (RS-485), M-Bus и RS-232. Прибор серийно предоставляет оптический интерфейс на лицевой стороне корпуса для мобильного учёта данных, а также программирования существенных параметров.

Анализ данных

multidataS1 может быть оснащён производительным регистратором данных. Со свободно программируемым временным базисом (от 1 минуты до 1 года) и с каналами данных в количестве до 5 можно решить почти каждую задачу. Считывание может осуществляться через оптическую считывающую головку, RS-232, ZR-Bus (RS-485) или M-Bus непосредственно на персональный, портативный (Laptop) или ручной компьютер. Благодаря этому обеспечиваются самым удобным образом учёт данных и их подготовка вплоть до калькуляции и графического представления в таблицах Microsoft Excell.



Поставляемые исполнения

- ZR-Bus, с 2 входами
- M-Bus, с 2 входами
- Интерфейс RS232, с 2 входами
- 2 выхода дистанционного считывания
- Измерение тепла/холода одновременно

Краткий обзор свойств и функций

- Автоматическая самодиагностика
- Встроенная кольцевая память
- По желанию шинные интерфейсы
- Программируемая*) минимальная Δt
- Программируемая*) постоянная температура прямого или обратного потока
- Большой регистратор данных по желанию через карты памяти
- Двухпроводной принцип измерения температуры
- Программируемый специально для клиента 6-разрядный номер

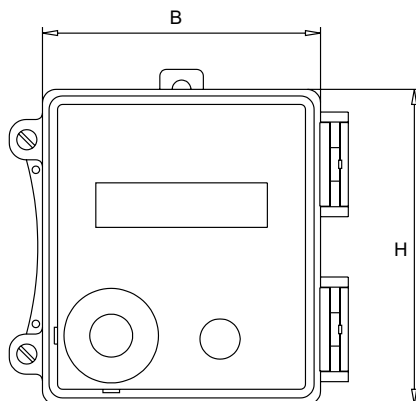
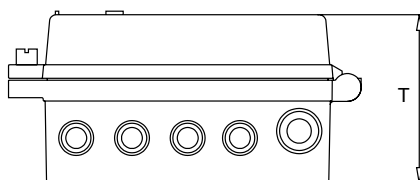
*только исполнение, проверенное фирмой-изготовителем



Технические данные multidataS1		
Диапазон температур	°C	1 – 180
Разность температур	k	3 – 150
Тепловой коэффициент		скользящий, температурнозависимый
Чувствительность измерения	°C	<0,01
Индикация		многофункциональный дисплей на жидких кристаллах, 8-разрядный, скользящий
Единица индикации		MWh, kWh, GJ, MJ
Интерфейс Расходомерные вставки		конструкции с контактным датчиком или активным импульсным датчиком
Присоединение температурных датчиков		PT500, PT100
Интерфейсы данных		инфракрасный, по желанию: ZR-Bus, M-Bus, RS-232, выходы дистанционного счёта
День снятия показаний		годовой день снятия показаний и 18 значений предшествующих месяцев
Температура окружающей среды	°C	5 – 55
Электропитание		Батарейка на 6 лет
Класс защиты		IP65, соответственно DIN 40050



Размеры			
Ширина	В	мм	83
Высота	Н	мм	94
Глубина	Т	мм	48,4





multidataN1

Разделённый вычислитель для центрального отопления и промышленности

Вычислитель multidataN1 является результатом последовательного поступательного развития показавшего себя на деле вычислителя multidataS1. Большие кабельные патрубки, настенный монтаж или монтаж на U-образной шине, а также многообразие опциональных модулей позволяют пользователю решить почти любую мыслимую измерительную задачу.

Вычислитель

Изогрённый метод измерения в совокупности с температурными датчиками PT 500 или - по желанию - PT100 гарантирует также и здесь наивысшую измерительную точность и стабильность измерений. Кроме этого, multidataN1 предлагает современную технологию и основные технические данные своего успешного брата multidataS1.

По желанию мы можем поставлять вариант для одновременного – в одном приборе - измерения тепла и холода. Этим прибором возможно учесть значения зимнего отопления и летнего охлаждения. Там, где это допустимо по юридическо-поверочным определениям, multidataN1 может использоваться как счётчик тепла и холода – причём без замены температурных датчиков или расходомерной вставки. Вторая цифровая индикация отображает энергию при отрицательных разностях температур.

Меню

Структура меню и последовательность индикаций соответствует в значительной степени вычислителю multidataS1. Объём функций расширен, например, измерение - по выбору - тепла или холода, учёт максимального значения, а также возможность гибкой, ориентированной на клиента структуры меню. Нарушения и выходы из строя при эксплуатации автоматически опознаются и могут отображаться на дисплее с моментом времени, длительностью и видом нарушения.

Подключаемые расходомерные вставки

multidataN1 работает совместно с расходомерными вставками всех размеров. В совокупности с расходомерными вставками Woltman преимущества этого вычислителя становятся очевидными. Могут быть подключены как обычные расходомерные вставки

2860.4 MWh

2200.00 m³

31.58 °C

40.367 m³/h

с Reed-контактом, так и электронные высокочастотные расходомерные вставки с импульсным выходом.

Присоединяемые температурные датчики

К multidataN1 могут быть подключены все высокоточные резисторные платиновые температурные датчики типа PT100 или PT500 с двухпроводной техникой. Поставляются датчики различных размеров и конструкций, пригодные для любого места измерения. Стандартная длина кабеля составляет 3 м, по желанию поставляются длины до 12 м.

Коммуникация

У всех стандартных приборов имеется возможность наряду с расходомерной вставкой подключить два дополнительных импульсных датчика, например, счётчик холодной и счётчик тёплой воды. Их показания опрашиваются с помощью меню на приборе или через систему считывания.

Дополнительные присоединения многофункциональны, то есть они могут программироваться не только как входы, но и как выходы, так что они будут функционировать как выходы дистанционного считывания, например, для энергии и объёма.

Все приборы содержат оптический интерфейс для мобильного учёта данных, а также для программирования существенных параметров на месте использования. MultidataN1, являющийся существенно расширенной промышленной версией, реализует изощрённую модульную концепцию и благодаря этому предлагает многочисленные дополнительные возможности. Можно выбрать модули для ZR-Bus (RS-485), M-Bus, RS-232 и сетевого электропитания 230 В.

Возможности монтажа

Так как multidataN1 разработан нами специально для требований энергообеспечивающих организаций, корпус выполнен соответственно большим и прочным. Патрубки особо усилены и пропускают кабель с большим сечением. Для этого подготовлены 6 присоединительных патрубков обоих размеров PG9 и PG7. Многообразные возможности монтажа дают возможность, помимо прочего, беспрепятственного встраивания в пульты управления и прямого монтажа на U-образную шину.



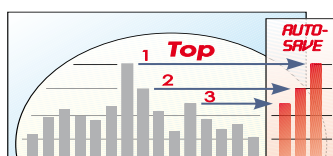


Три патрубка PG9 могут принимать кабель с диаметром до 9 мм (например, при сетевой подводке с сечением кабеля 3x1,5 мм). Диаметры жестко подсоединённых кабелей температурных датчиков, как правило, имеют значения 4 и 5 мм. Они могут быть проведены через патрубки PG7.

Вычислитель содержит 3 блокка для надёжного настенного монтажа. Верхний настенный крючок или боковые удлинённые отверстия предназначены для винтов с диаметром хвостовика до 5 мм. Размеры корпуса и размещение мест подключения дают возможность также удобного присоединения к монтажным полям электросчётчиков.

Пиковые значения

Энергообеспечивающим организациям необходима, как правило, возможность распределить своих клиентов по определённому тарифу в зависимости от пиковой нагрузки. Отныне таким пользователям навстречу, причём без долгого сбора и оценки данных регистратора, идёт multidataN1 с этой новой встроенной функцией. В приборе запоминаются и выводятся на дисплей три наибольших нагрузки. Они актуализируются теплосчётчиком раз в час, запоминаются и сопровождаются датой.



Поставляемые варианты

- ZR-Bus, с 2 входами
- M-Bus, с 2 входами
- Интерфейс RS232, с 2 входами
- 2 выхода дистанционного счёта
- Электропитание от сети
- Измерение тепла/холода



Краткий обзор свойств и функций

- Автоматическая самодиагностика
- Внутренняя кольцевая память
- По желанию шинные интерфейсы
- Новаторская модульная концепция
- Большой регистратор данных по желанию через карты памяти
- 3 пиковых значения
- Двухпроводной принцип измерения температуры
- Программируемая*) минимальная Δt
- Программируемая*) постоянная температура прямого или обратного потока

*при проверке на фирме-изготовителе



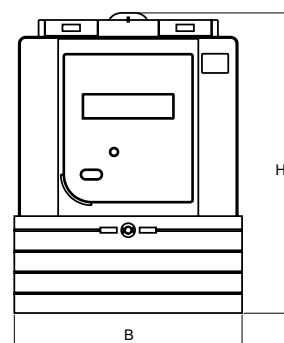
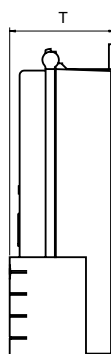
Модуль сети



Модуль памяти

Технические данные multidataN1		
Диапазон температур	°C	1 – 180
Разность температур	k	3 – 150
Тепловой коэффициент		скользящий, температурнозависимый
Чувствительность измерения	°C	<0,01
Индикация		многофункциональный дисплей на жидких кристаллах, 8-разрядный, скользящий
Единица индикации		MWh, kWh, GJ, MJ
Интерфейс Расходомерные вставки		конструкции с контактным датчиком или активным импульсным датчиком
Присоединение температурных датчиков		PT500, PT100
Интерфейсы данных		инфракрасный, по желанию: ZR-Bus, M-Bus, RS-232, выходы дистанционного счёта
День снятия показаний		годовой день снятия показаний и 18 значений предшествующих месяцев
Температура окружающей среды	°C	5 – 55
Электропитание		Батарейка на 6 лет
Класс защиты		IP65, соответственно DIN 40050

Размеры			
Ширина	В	мм	130
Высота	Н	мм	171,3
Глубина	Т	мм	57



Расходомерные вставки

Счётчик для измерения протекающего объёма в отопительных установках



Для рассчитанных на высокие температуры счётчиков, лучше всего справляющихся с имеющимися в отопительных контурах особенностями, расходомерные вставки являются специальными. Передача импульсов следует через подтвердивший себя на деле Reed-контакт и, тем самым, совместима со всеми нашими вычислителями. Подшипник благодаря конструкции «сапфир - твёрдый сплав» особенно надёжен. Все расходомерные вставки являются сухоходами, чтобы защитить счётный механизм от высоких температур.

Особая конструкция и раскладка материалов обеспечивают долговременную измерительную стойкость и высокую надёжность. Все расходомерные вставки для температур до 120 °C рассчитаны с надёжностью до 130 °C

Однотруйные расходомерные вставки являются весьма компактными приборами, которые используются для расходов до $Q_n 2,5$. Они могут встраиваться горизонтально или вертикально.

Для больших расходов подтвердили себя на деле многотруйные расходомерные вставки. Они поставляются для горизонтального встраивания. В вертикально проходящих трубопроводах преимущество имеют такие специальные корпуса для восходящих и нисходящих труб, что счётный механизм в этом типе счётчика работает в горизонтальном положении. Благодаря этому - вследствие разгрузки подшипника - достигается существенно улучшенная долговременная стабильность результатов измерения.

Начиная с номинального размера DN 50, применяются расходомерные вставки Woltman, которые отличаются наименьшим значением запуска и при экстремальной нагрузке сохраняют высокую точность измерения и выдающуюся измерительную стабильность. Это справедливо как для верхних, так и для нижних диапазонов измерения.

Одноструйная измерительная вставка ЕТН

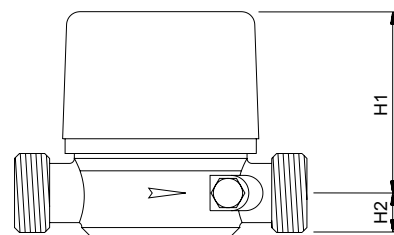
Расходомерная вставка для расходов до $Q_n 2,5$ и горизонтального и вертикального встраивания. Благодаря компактным размерам эта расходомерная вставка подходит также и там, где ощущается недостаток места.

Краткий обзор свойств и функций

- Усиленный подшипник
- Высокая измерительная устойчивость
- Большой диапазон нагрузок
- Эксплуатационно надёжны до 130°C
- Подходит для multidataS1 и multidataN1



Технические данные расходомерной вставки типа ЕТН					
Номинальный расход	q_n	$\text{м}^3/\text{час}$	0,6	1,5	2,5
Номинальные размеры	DN	мм	15	15	20
		Дюйм	1/2	1/2	3/4
Монтажная длина без патрубков	L2	мм	110	110	130
Монтажная длина с патрубками	L1	мм	190	190	228
Резьба на счётчике G x B	D1	Дюйм	3/4	3/4	1
Резьба на патрубке R x	D2	Дюйм	1/2	1/2	3/4
Метрологический класс			B	B	B
Импульсная значимость		л/имп	10	10	10
Максимальный расход*	q_s	$\text{м}^3/\text{час}$	1,2	3	5
Наименьший расход	q_i	л/час	12	30	50
Максимальная температура		$^{\circ}\text{C}$	120	120	120
Рабочее давление, макс.	PN	бар	16	16	16
Расход при потере давления 0,1 бар		$\text{м}^3/\text{час}$	0,4	1,1	1,7
Высота	H1	мм	80	80	80
		мм	20	20	20
Ширина	B	мм	75	75	75
Вес		кг	0,8	0,8	1



*Краткосрочный максимальный расход Расходомер выбирается так, что при максимальном расходе потеря давления не превышает 0,1 бар



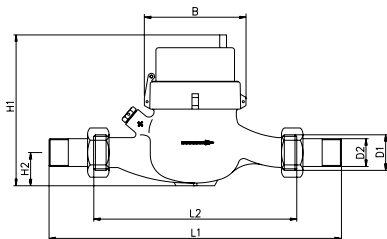
Многоструйная расходомерная вставка МТН

Расходомерная вставка для расходов от 1,5 м³/час до 10 м³/час и горизонтального встраивания. Особая конструкция обеспечивает высокую точность измерения и надёжную измерительную устойчивость.

Присоединительные и монтажные размеры соответствуют DIN ISO 4064. По желанию мы поставляем фланцевое исполнение с размерами фланца соответственно DIN 2501.

Краткий обзор свойств и функций

- Для расходов от 1,5 м³/час до 10 м³/час
- Усиленный подшипник
- Высокая измерительная устойчивость
- Большой диапазон нагрузок
- Эксплуатационно надёжны до 130°C
- Подходят для multidataS1 и multidataN1



Технические данные многоструйная расходомерная вставка МТН								
Номинальный расход	q _p	м ³ /час	1,5	2,5	3,5	6	6	10
Номинальные размеры	DN	мм	20	20	25	25	32	40
		Дюйм	3/4	3/4	1	1	1 1/4	1 1/2
Монтажная длина без патрубков	L2	мм	190	190	260	260	260	300
Монтажная длина с патрубками	L1	мм	288	288	378	378	378	438
Резьба на счётчике G x B	D1	Дюйм	1	1	1 1/4	1 1/4	1 1/2	2
Резьба на патрубке R x	D2	Дюйм	3/4	3/4	1	1	1 1/4	1 1/2
Метрологический класс			A*N	A*N	A*N	A*N	A*N	A*N
Импульсная значимость		л/имп	10	10	10	10	10	10
Максимальный расход*	q _s	м ³ /час	3	5	7	12	12	20
Наименьший расход	q _i	л/час	30	50	65	90	90	160
Максимальная температура		°C	120	120	120	120	120	120
Рабочее давление, макс.	PN	бар	16	16	16	16	16	16
Расход при потере давления 0,1 бар		м ³ /час	1,0	1,6	2,2	3,8	3,8	6,3
Высота	H1	мм	95	95	95	95	95	105
	H2	мм	40	40	45	45	45	50
Ширина	B	мм	96	96	102	102	102	137
Вес		кг	1,9	1,9	2,9	2,9	2,9	5,1

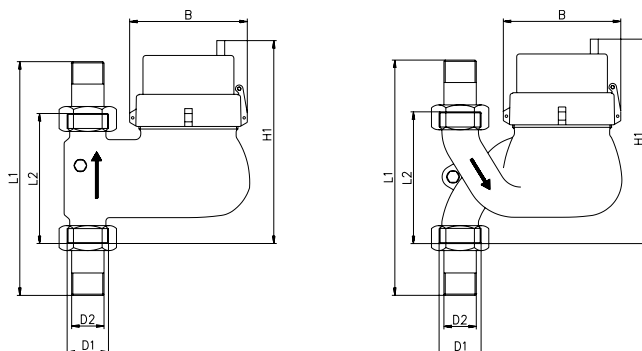
Многоструйная расходомерная вставка МТН-ST / МТН-F

Расходомерная вставка для расходов от 1,5 м³/час до 10 м³/час. Тип МТН-ST - для вертикального встраивания в восходящие трубопроводы, тип МТН-F – в нисходящие трубопроводы.

Счётчики для вертикального встраивания имеют присоединительные и монтажные размеры по DIN 19648 часть 3.

Краткий обзор свойств и функций

- Для расходов от 1,5 м³/час до 10 м³/час
- Для вертикального встраивания (восходящий трубопровод: МТН-ST)
- Для вертикального встраивания (нисходящий трубопровод: МТН-F)



Технические данные многоструйная расходомерная вставка МТН-ST, МТН-F										
Номинальный расход	q_p	м³/час	1,5	2,5	3,5	3,5	6	6	10	10
Номинальные размеры	DN	мм	20	20	25	25	25	32	40	40
		Дюйм	3/4	3/4	1	1	1	1 1/4	1 1/2	1 1/2
Монтажная длина без патрубков	L2	мм	105	105	135	150	150	150	150	200
Монтажная длина с патрубками	L1	мм	203	203	248	268	268	268	268	338
Резьба на счётчике G x B	D1	Дюйм	1	1	1 1/4	1 1/4	1 1/4	1 1/2	2	2
Резьба на патрубке R x	D2	Дюйм	3/4	3/4	1	1	1	1 1/4	1 1/2	1 1/2
Метрологический класс			A*N	A*N	A*N	A*N	A*N	A*N	A*N	A*N
Импульсная значимость		л/имп	10	10	10	10	10	10	10	10
Максимальный расход*	q_s	м³/час	3	5	7	7	12	12	20	20
Наименьший расход	q_i	л/час	30	50	65	65	90	90	160	160
Максимальная температура		°C	120	120	120	120	120	120	120	120
Рабочее давление, макс.	PN	бар	16	16	16	16	16	16	16	16
Расход при потере давления 0,1 бар		м³/час	1,0	1,6	2,2	2,2	3,8	3,8	6,3	6,3
Высота	H1	мм	194	194	220	222	222	222	242	242
Ширина	B	мм	96	96	102	102	102	102	130	130
Вес		кг	2,1	2,1	3,1	3,1	3,1	3,1	5,5	5,5

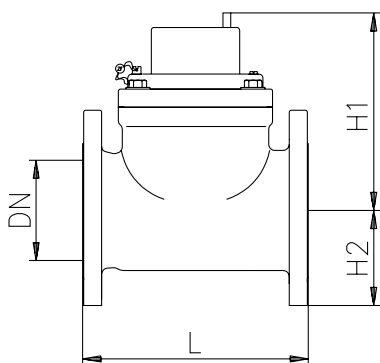
* Краткосрочный максимальный расход Расходомер выбирается так, что при максимальном расходе потеря давления не превышает 0,1 бар



Расходомерная вставка Woltman

Присоединительные и монтажные размеры исполнены по DIN ISO 4064. По запросу поставляются также высокотемпературная версия (150°C) и версия для высокого давления (PN 25)

Конструкция WPH для горизонтального и вертикального встраивания. Этот тип счётчика отличается высокой нагрузочной способностью, малыми потерями давления и короткой монтажной длиной. Он оптимально применим в контурах отопления с почти постоянным объёмным расходом (вторичный контур отопления).



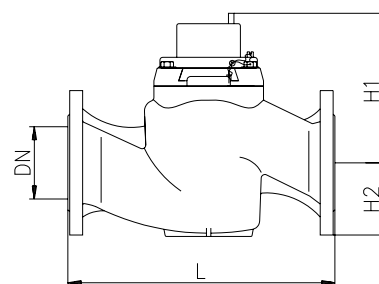
Технические данные расходомерная WPH									
Номинальный расход	q _p	м³/час	15	25	40	60	100	150	250
Номинальные размеры	DN	мм	50	65	80	100	125	150	200
Монтажная	L	мм	200	200	225	250	250	300	350
Точность измерения при EN1434	Класс		3	3	3	3	3	3	3
Импульсная значимость		л/имп	100	100	100	100	1000	1000	1000
Максимальный расход*	q _s	м³/час	60	60	90	180	250	300	500
Наименьший расход	q _i	м³/час	0,6	1,0	3,2	2	3	8	10
Максимальная температура		°C	120	120	120	120	120	120	120
Рабочее давление, макс.	PN	бар	16	16	16	16	16	16	16
Потеря давления при Q _p		бар	0,01	0,03	0,01	0,11	0,1	0,04	0,02
Высота	H1	мм	141	141	141	200	200	244	244
	H2	мм	75	82,5	94	110	125	135	163
Вес		кг	11,1	11,6	12,5	19,8	22,4	39	47
Количество винтов		шт.	4	4	8	8	8	8	8/12

*максимальная краткосрочная нагрузка (1x24Std). Измерительные части объема должны выкладываться настолько, что падение давления 0,1 бар не превосходит при максимальном протекании.

Конструкция WS для встраивания в горизонтальные трубопроводы. Этот тип счётчика особен подходит для сильно колеблющихся расходов в отопительных контурах с переменным объёмным расходом. Его особое преимущество состоит в значительно расширенном диапазоне измерения в области малых расходов.

Краткий обзор свойств и функций

- Усиленный подшипник
- Высокая измерительная устойчивость
- Большой диапазон нагрузок
- Эксплуатационно надёжны до 130°C
- Подходят для multidataS1 и multidataN1



Технические данные расходомерная WS							
Номинальный расход	q_p	м ³ /час	15	25	40	60	150
Номинальные размеры	DN	мм	50	65	80	100	150
Монтажная	L	мм	270	300	300	360	500
Метрологический класс			B*N	B*N	B*N	B*N	B*N
Импульсная значимость		л/имп	100	100	100	100	1000
Максимальный расход*	q_s	м ³ /час	50	50	110	140	350
Наименьший расход	q_i	м ³ /час	0,2	0,2	0,3	0,4	2
Максимальная температура		°C	120	120	120	120	120
Рабочее давление, макс.	PN	бар	16	16	16	16	16
Расход при потере давления 0,1 бар		м ³ /час	19	21	42	70	160
Высота	H1	мм	155	155	190	200	400
	H2	мм	84	97	102	113	155
Вес		кг	14,2	18	24	28	79,5
Количество винтов		шт.	4	4	8 (4)	8	8

Ультразвуковая расходомерная вставка sonar

Вследствие особых технических и строительных требований может потребоваться использование ультразвукового счётчика. ZENNER предлагает для этих случаев разумное решение в виде своей ультразвуковой расходомерной вставки.



Ультразвуковые расходомерные вставки имеют большое преимущество из-за отсутствия в объёмном потоке движущихся частей. Благодаря этому они в большой степени нечувствительны к осадкам из измеряемой среды и могут работать почти без износа и бесшумно. К тому же они выдерживают нагрузку вплоть до удвоенного номинального расхода, что обеспечивает надёжное измерение и долгий срок работы измерительного прибора. Положение встраивания произвольное. Не допустим однако монтаж «вниз головой».



Скорость измеряемой среды определяется по методу, основанному на разнице времён распространения. Для этого ультразвуковой сигнал посылается один раз в направлении потока и один раз - против направления потока. В направлении потока сигнал ускоряется, против направления – замедляется. По измеренной разности времён распространения можно сделать заключение о скорости потока и из этого – об объёме. Информация об объёме передаётся в вычислитель с помощью электронных импульсов.

Особым функциональным признаком ультразвуковой расходомерной вставки ZENNER является самоконтроль. Измерительная электроника постоянно проверяет передаваемые датчиком расхода сигналы в отношении их качества – загрязнение сенсоров тут же регистрируется. При прогрессирующем загрязнении приборы своевременно выдают предупреждение.



Электроника расходомерной вставки снимается без больших усилий – тем самым прибор даже и при чрезвычайном дефиците места монтируется оптимально.

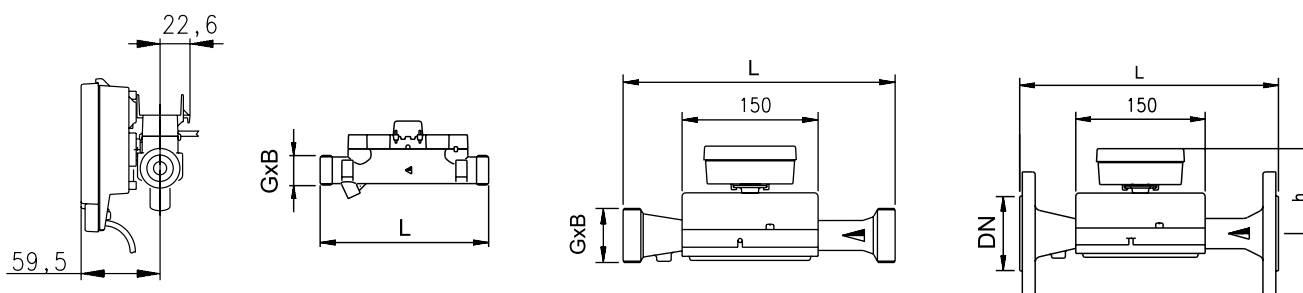
Расходомерная вставка sonar идеально комбинируется со всеми вычислителями multidata.

Краткий обзор свойств и функций

- Батарейка рассчитанная на долгий срок работы - 6 лет
- Самоконтроль ультразвуковой системы и электроники
- Расходомерная вставка для произвольного положения встраивания
- Не требуется впускного и выпускного узлов
- Нагружаем до двойного номинального расхода
- Нечувствителен к инородным частицам в нагревательной среде
- Почти бесшумная эксплуатация



Другие размеры и ступень давления PN25 по запросу.



Технические данные расходомерная sonar														
Номинальный расход	q _p	м³/час	0,6	0,6	1	1	1,5	1,5	2,5	2,5	3,5	6	10	60
Номинальные размеры	DN	мм	15	20	15	20	15	20	20	20	25	25	40	100
		Дюйм	1/2	3/4	1/2	3/4	1/2	3/4	3/4	3/4	1	1	1 1/2	-
Монтажная длина без патрубков	L	мм	110	190	110	190	110	190	130	190	260	260	300	360
Резьба на счётчике G x B	D1	Дюйм	3/4	1	3/4	1	3/4	1	1	1	1 1/4	1 1/4	2	Flansch
Метрологический класс			1:50	1:50	1:50	1:50	1:50	1:50	1:50	1:50	1:100	1:100	1:100	1:100
Импульсная значимость		л/имп	1	1	1	1	1	1	1	1	10	10	10	100
Максимальный расход	q _s	м³/час	1,2	1,2	2	2	3	3	5	5	7	12	20	120
Наименьший расход	q _i	л/час	12	12	20	20	30	30	50	50	35	60	100	600
Максимальная температура		°C	130	130	130	130	130	130	130	130	130	130	130	130
Рабочее давление, макс.	PN	бар	16	16	16	16	16	16	16	16	16	16	16	16
Потеря давления при Q _p		бар	0,14	0,17	0,06	0,07	0,13	0,16	0,2	0,14	0,06	0,15	0,12	0,14
Вес		кг	1	1,5	1	1,5	1	1,5	1,5	1,5	3	3	4	22
Количество винтов		Шт.	-	-	-	-	-	-	-	-	-	-	-	4

Температурные датчики

Стандартные датчики

Наши стандартные датчики выполнены в виде платиновых резисторных температурных датчиков РТ500 или РТ100 с двухпроводной техникой. Они могут применяться в виде датчиков непосредственного монтажа или быть встроенными в погружные гильзы. Поставляется также тип датчиков с диаметрами 5 мм и 6 мм.

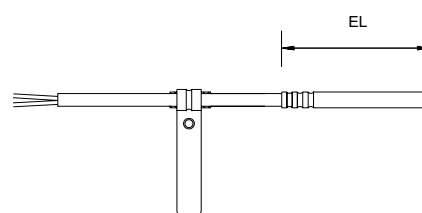


Для всех новых инсталляций с расходами в диапазоне до Q_n 2,5 включительно мы рекомендуем монтировать температурные датчики всегда непосредственно погруженными в измеряемую среду. Для этого датчик, оснащённый адаптером датчика непосредственного монтажа, встраивается в шаровой кран с приёмом температурного датчика.

При использовании датчика в погружной гильзе следует обратить внимание на правильный диаметр, чтобы обеспечить наилучшие измерительно-технические условия.

Подсоединение жил на вычислителе к соответствующей клемме для прямого/обратного потока произвольно.

Размеры			
d	EL	TH	Кабель*
мм	мм	мм	м
5	45	34,5	1,5
6	105	85	3
6	140	120	3



*другие длины кабеля по запросу

AGFW-датчик

AGFW-датчик - это особый конструктив, который рекомендуется Рабочим Сообществом Централизованного Отопления (AGFW) при измерении температуры для расходов в диапазоне до Q_n 2,5 включительно. Датчик отличается оптимизированной характеристикой отклика на изменение температуры измеряемой среды. AGFW-датчики разрешается встраивать только непосредственно погружёнными в измеряемую среду, встраивание погружных гильз невозможно. Этот тип поставляется в виде РТ500 или РТ100.



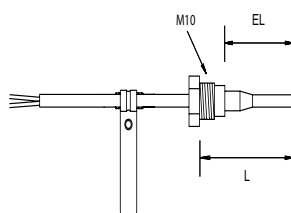
Идеально AGFW-датчик встраивается в шаровой кран с приёмом температурного датчика, чтобы обеспечить быструю и недорогую поверочную замену.

Подсоединение жил на вычислителе к соответствующей клемме для прямого/ обратного потока произвольно.



Размеры			
d	EL	L	Кабель*
мм	мм	мм	м
3,4	27,5	43	1,5

*другие длины кабеля по запросу



SPX-датчик

Для поверочной замены имеющихся теплосчётчиков с заранее заданными местами встраивания для температурных датчиков мы предлагаем особый конструктив для SPX-датчиков. Этот тип датчиков поставляется в виде платиновых резисторных температурных датчиков РТ500 или РТ100 с двухпроводной техникой.

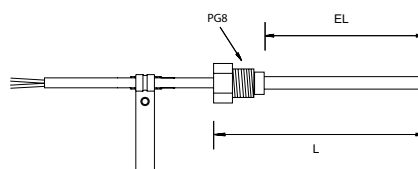
Этот тип датчиков предусматривается только для встраивания в имеющиеся погружные гильзы SPX.

Подсоединение жил на вычислителе к соответствующей клемме для прямого/ обратного потока произвольно.



Размеры			
d	EL	L	Кабель*
мм	мм	мм	м
6	91	113	2
6	146	168	2

*другие длины кабеля по запросу



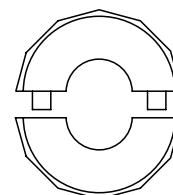
Монтажные аксессуары



Адаптер датчика непосредственного монтажа

С помощью адаптера датчика непосредственного монтажа (DF-адаптер) стандартные датчики температуры могут быть перестроены в датчики непосредственного монтажа. Обе пластмассовые чашки располагаются вокруг датчика и образуют на внешней стороне резьбу M10. Тем самым датчик может быть отлично встроен в шаровой кран с нарезкой M10.

Технические данные	
Материал	жаростойкая пластмасса
Диаметр датчика	5,0/5,2
Резьба	M10

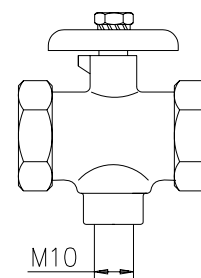


Шаровой кран

Шаровой кран с нарезкой M10 идеально подходит для встраивания датчиков непосредственного монтажа. Если шаровой кран закрыт, датчик температуры может быть заменён без слива отопительной установки. В открытом состоянии датчик омывается измерительной средой и может реагировать на изменения температуры быстро и надёжно.

Для выполнения функций только запорных мы поставляем шаровой кран без нарезки.

Технические данные	
Материал	латунь, хромированная
Нарезка	M10
Резьба	3/4" IG, 1" IG

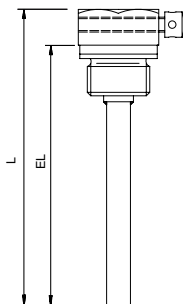


Погружная гильза, нержавеющая сталь

Для датчиков температуры с диаметром 6 мм и длиной 105 мм или 140 мм мы поставляем нашу погружную гильзу из нержавеющей стали. Она обеспечивает наилучшую комбинацию стабильности и возможно малого теплового сопротивления. Мы рекомендуем встраивание этой погружной гильзы для всех измерительных мест, начиная с Qn 3,5, в подходящие сварные муфты 1/2".



Размеры				
L	EL	D	G	Датчик
мм	мм	мм	Дюйм	мм
105	85	6	1/2"	100
140	120	6	1/2"	135

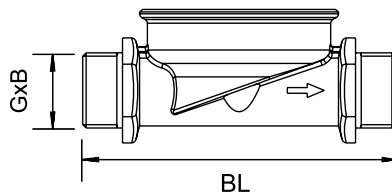


Однотрубный элемент присоединения (EAS)

EAS образует основу для компакт-теплосчётчика zelsius®. Он должен быть установлен только при первой инсталляции и остаётся затем в отопительной установке. Этот метод делает поверочную замену теплосчётчиков совершенно нетрудным делом и помогает сократить затраты на замену.



Размеры		
Qn	BL	G x B
м³/час	мм	Дюйм
1,5	110	3/4"/18 мм При пайке
1,5	130	1"
2,5	130	1"



ZENNER International GmbH & Co. KG

Römerstadt 4
D-66121 Saarbrücken

Телефон +49 6 81 99 676-0
Факс +49 6 81 99 676-100
Эл. почта info@zenner.com
Интернет www.zenner.com