

Водонагреватель
электрический
аккумуляционный

Водонагрівач
електричний
акумуляційний

ИНСТРУКЦИЯ ПОЛЬЗОВАТЕЛЯ

ІНСТРУКЦІЯ КОРИСТУВАЧА

ZWH/S 30-100 Nero PRO

ZANUSSI

Инструкция по эксплуатации водонагревателя ZWH/S Nero PRO

Мы благодарим вас за сделанный выбор!

Вы выбрали первоклассный продукт от Zanussi, который, мы надеемся, доставит вам много радости в будущем. Zanussi стремится предложить как можно более широкий ассортимент качественной продукции, который сможет сделать вашу жизнь еще более удобной. Вы можете увидеть несколько примеров на сайте www.easy-comfort.ru.

Внимательно изучите данное руководство, чтобы правильно использовать ваш новый водонагреватель и наслаждаться его преимуществами. Мы гарантируем, что он сделает вашу жизнь намного комфортнее, благодаря легкости в использовании. Удачи!

Содержание

Правила безопасности	3
Назначение	4
Устройство прибора	4
Панель управления	5
Монтаж водонагревателя	6
Подключение к водопроводу	7
Подключение к электрической сети	8
Эксплуатация	8
Подключение к электросети	8
Технические характеристики	9
Уход и техническое обслуживание	10
Устранение неполадок	11
Правила утилизации	12
Срок эксплуатации	12
Гарантия	12
Дата изготовления	12
Транспортировка и хранение	12
Комплектация	12
Сертификация	13
Гарантийный талон	26

Адреса сервисных центров вы можете найти на сайте www.easy-comfort.ru или у вашего дилера.



Примечание:

В тексте данной инструкции электрический водонагреватель может иметь такие технические названия, как: водонагреватель, прибор, устройство и пр.

Правила безопасности

- Розетка электропитания должна быть надежно заземлена. Номинальный ток розетки должен быть не ниже 10А. Розетка и вилка должны всегда быть сухими, чтобы не допустить короткого замыкания в электрической сети.
- Стена, на которую устанавливается водонагреватель, должна быть рассчитана на нагрузку, вдвое превышающую общий вес водонагревателя, заполненного водой.
- Предохранительный обратный клапан следует устанавливать в месте входа холодной воды (см. рис. 1).

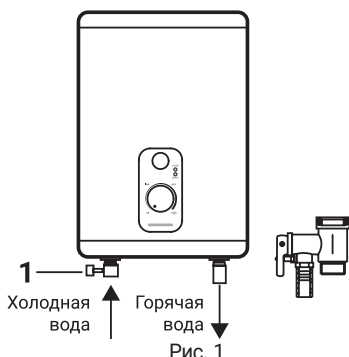


Рис. 1

1. Предохранительный сливной клапан.

- При первом использовании водонагревателя (или при первом использовании после технического обслуживания или чистки) не следует включать питание водонагревателя до полного заполнения бака водонагревателя следует открыть кран горячей воды для спуска воздуха. Как только бак наполнится водой и из крана потечет вода, кран можно закрыть.
- Во время нагрева воды из отверстия выпуска давления предохранительного клапана может поступать вода. Это нормальное явление. Однако в случае больших утечек следует связаться со специалистами по техническому обслуживанию. Отверстие выпуска давления ни при каких обстоятельствах не должно быть заблокировано; в противном случае это может привести к поломке водонагревателя.
- На отверстие выпуска давления в предохранительном клапане нужно установить дренажную трубку и вывести ее в канализацию на случай слива воды

и стравливания избыточного давления. Дренажная трубка, соединенная с отверстием выпуска давления, должна быть направлена вниз.

- Температура воды внутри водонагревателя может достигать 75°C. Во избежание ожогов вы можете регулировать температуру воды при помощи крана смесителя.
- Слить воду из водонагревателя можно с помощью предохранительного клапана, перекрыв при этом подачу холодной воды в водонагреватель и открыв дренажную ручку на предохранительном клапане. При этом слив воды из водонагревателя должен осуществляться через дренажное отверстие в клапане в систему отвода канализации (при сливе воды откройте на смесителе кран горячей воды для заполнения водонагревателя воздухом).
- Не оставляйте водонагреватель, наполненный водой, без питания и нагрева воды в помещении, где температура может быть ниже 0°C.
- В случае длительного отсутствия либо длительного неиспользования прибора перекрывайте краны на входе и выходе из водонагревателя и отключайте его от электрической сети, вынув вилку из розетки.
- В случае повреждения одной из деталей водонагревателя необходимо связаться со специалистами по техническому обслуживанию для осуществления ремонта. Следует использовать только запасные детали, поставляемые производителем.
- Данное устройство не предназначено для использования людьми (включая детей) с ограниченными физическими или умственными способностями и недостатком навыков или знаний, за исключением случаев показа или правильного инструктирования человеком, несущим ответственность за их безопасность.
- Дети должны находиться под контролем для недопущения игры с прибором.
- Из соображений безопасности для детей не оставляйте лежать упаковку (полиэтиленовую пленку, картон) без присмотра.
- Не позволяйте детям играть с полиэтиленовой пленкой. Опасность удушья!

Назначение

Электрический водонагреватель накопительного типа предназначен для нагрева поступающей из водопровода холодной воды. Применяется исключительно в бытовых целях, вода из водонагревателя не предназначена для питья и приготовления пищи.

Установка и первый запуск водонагревателя должны производиться квалифицированным специалистом, который может нести ответственность за правильность установки и дать рекомендации по использованию водонагревателя.

При подключении должны быть соблюдены действующие стандарты и правила. Перед установкой водонагревателя удостоверьтесь, что заземляющий электрод

розетки должным образом заземлен. В случае отсутствия заземляющего электрода в розетке необходимо заземлить водонагреватель отдельным заземляющим проводом к выводу заземления на крепеже фланца нагревательного элемента. В случае отсутствия заземления запрещается осуществлять установку и эксплуатацию изделия.

Примечание:

Запрещается применять переносные розетки. Неправильная установка и эксплуатация электрического водонагревателя может привести к несчастным случаям или имущественному ущербу.

Устройство прибора

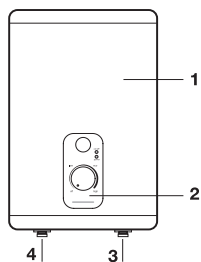


Рис. 2

- 1 Корпус
- 2 Панель управления
- 3 Выход горячей воды
- 4 Вход холодной воды

Автоматический контроль температуры воды:

Открыв кран с горячей водой на смесителе на выходе водонагревателя, на вход начинает поступать холодная вода. Вода в баке смешивается и ее температура понижается. Датчик термостата реагирует на понижение температуры воды, автоматически включается нагревательный элемент (ТЭН) и подогревает воду до заданной температуры. Когда температура достигнет заданной величины, ТЭН автоматически отключается.

Три уровня защиты водонагревателя:

- защита от перегрева;
- защита от превышающего норму гидравлического давления;
- УЗО (устройство защитного отключения).

Внутренние резервуары изготовлены из высококачественной стали с эмалированным покрытием.

Стальной внутренний резервуар со специальным защитным покрытием выполнен по передовому методу электростатической сухой эмалировки.

Специальный сплав внутреннего бака прочен к воздействию коррозии и накипи. Защитное покрытие внутреннего бака из специально разработанной мелкодисперсной стекломали.

Свойства эмали:

повышенная адгезивная способность и высокая пластичность (закалена при температуре 850 °С); расширяется или сжимается при перепадах температур в той же пропорции, что и стенки внутреннего бака, не образуя микротрещин, в которых может возникнуть очаг коррозии.

В качестве дополнительной защиты внутреннего бака от коррозии водонагреватель оснащен магниевым анодом. Не забывайте проводить регулярное, не реже 1-го раза в год, техническое обслуживание и при необходимости замену магниевых анодов.

Эко режим (eco) на панели управления обеспечивает:

- нагрев воды в водонагревателе до температуры около 55 °С;
- снижает вероятность образования накипи;
- влияет на повышение рабочего ресурса водонагревателя.

Внутренняя утолщенная пенополиуретановая теплоизоляция позволяет эффективно сохранять температуру нагретой воды, сводит к минимуму теплопотери и снижает энергопотребление водонагревателя.

Встроенный температурный регулятор обеспечивает постоянный и надежный контроль температуры воды в водонагревателе.

С помощью ручки регулировки Вы можете устанавливать температуру нагрева до 75 °С. Шкала регулировки отмечена диапазоном:

low – низкая температура нагрева (35 °С);
eco – эко режим – 50-55 °С;
high – высокая температура нагрева (75 °С).

Простая и удобная эксплуатация и обслуживание водонагревателя.

Вне зависимости от выбранного режима мощности при помощи ручки регулировки можно выбрать температуру, до которой необходимо нагреть воду.

Панель управления

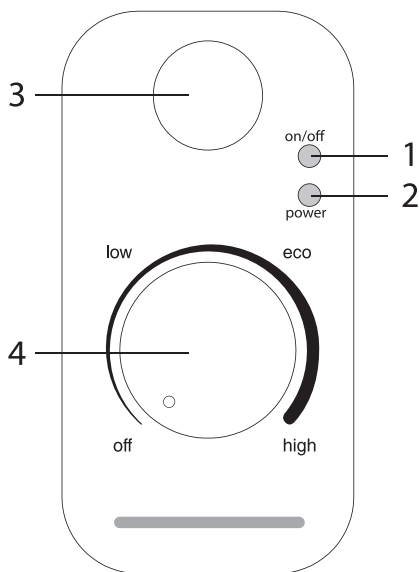


Рис. 3

Nero PRO

1. Индикатор «on/off» – горит желтым цветом, когда водонагреватель включен в сеть и ручка регулятора не находится в положении off.
2. Индикатор «power» – горит красным цветом, когда идет нагрев воды.
3. Кнопка переключения мощности нагрева – половинная мощность 1300 Вт, при отжатом положении – полная мощность 2000 Вт, в нажатом положении
4. Ручка регулировки температуры
off – метка соответствует отключению водонагревателя, переводя рукоятку в положение off раздается характерный щелчок.
low – метка соответствует минимальной температуре нагрева воды в водонагревателе (включение нагрева).
eco – метка эко режима соответствует температуре нагрева воды в водонагревателе до 55 °С.
high – метка справа соответствует максимальной температуре нагрева воды в водонагревателе (75 °С)

i Примечание:

Удостоверьтесь, что для установки электрического водонагревателя используются оригинальные детали, предоставленные производителем, которые могут выдержать вес наполненного водой водонагревателя. Не устанавливайте водонагреватель на крепление, пока не убедитесь, что крепление установлено надежно. В противном случае, электрический водонагреватель может упасть со стены, что приведет к его повреждению или может стать причиной серьезных травм. При выборе мест под отверстия для крепежных болтов удостоверьтесь, что с обеих сторон от стен ванной комнаты или другого помещения до корпуса водонагревателя имеется зазор не менее 0,2 м, а со стороны подключения труб не менее 0,5 м, для облегчения доступа при проведении технического обслуживания в случае необходимости.

В случае если в водонагреватель поступает вода напрямую из скважин, колодцев или водонапорных башен, для эксплуатации водонагревателя обязательно нужно использовать фильтр грубой очистки, для поступающей в водонагреватель, холодной воды.

Фильтр грубой очистки можно приобрести в специализированных магазинах.

Если фильтр грубой очистки не установлен, гарантия на изделие не распространяется. Электрический водонагреватель следует устанавливать на твердую вертикальную поверхность (стену).

Установка водонагревателей серии Nero PRO существенно облегчается возможностью установить их как вертикально, так и горизонтально в любом месте вашего дома, в отапливаемом (!) помещении.

Желательно установить водонагреватель как можно ближе к месту использования

горячей воды, поскольку чем меньше длина труб, тем меньше потери тепла. Как показано на рис. 5а, при горизонтальной установке водонагревателя трубы подводки должны быть расположены справа. При установке водонагревателя рядом со стеной, оставьте рекомендованное свободное пространство для технического обслуживания. Не устанавливайте водонагреватель на горизонтальной поверхности и вплотную к полу.

После выбора места монтажа определите места под два крепежных болта с крючками (в зависимости от спецификаций выбранного изделия). Прodelайте в стене два отверстия необходимой глубины, соответствующие размеру крепежных болтов, вставьте винты, поверните крюк вверх, плотно затяните гайки, а затем установите на него электрический водонагреватель (см. рис. 4).

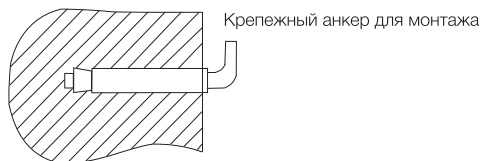


Рис. 4

Если ванная комната слишком мала для установки водонагревателя, он может быть установлен в любом другом помещении, защищенном от попадания прямых солнечных лучей и дождя. Однако для сокращения тепловых потерь в трубопроводе водонагреватель следует устанавливать как можно ближе к месту использования воды.

Подключение к водопроводу

Для подключения водонагревателя к водопроводу применяются трубы диаметром G1/2.

Подключение обратного предохранительного клапана (рис.5, поз. 2): клапан следует устанавливать в месте входа холодной воды (удостоверьтесь, что гибкая сливная трубка (рис.5, поз. 4) установлена, на отверстие спуска давления и слива воды и направлена вниз в специальный дренаж для удаления воды).

При подключении к системе водоснабжения необходимо предусмотреть и реализовать установку индивидуальных запорных вентилей (рис. 5, поз. 5) на линии подачи холодной воды в водонагреватель и на линии выхода горячей.

Индивидуальные запорные вентили по линии горячей и холодной воды, должны быть в закрытом состоянии в период неиспользования водонагревателя, проведении профилактических и технологических работ на линии водоснабжения. Установка и правильное использование запорных вентилей является обязательным условием при предоставлении гарантийного обслуживания, а так же залогом длительной и безаварийной работы водонагревателя.

Для упрощения процесса слива воды из водонагревателя рекомендуется на входе и выходе воды из водонагревателя установить тройники (рис. 5, поз.1).

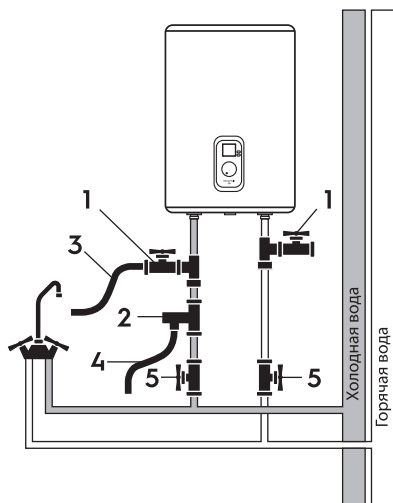


Рис. 5

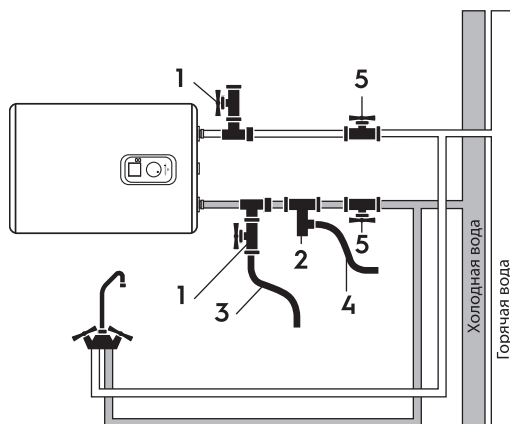


Рис.5а

1. Тройники
2. Предохранительный клапан
3. Дренажный шланг
4. Сливная трубка
5. Вентили



Внимание:

При горизонтальной установке прибора, трубы подвода воды должны находиться справа, размещение труб подвода слева недопустимо!

Подключение к электрической сети

Внимание:

Подключение к электросети производится только после наполнения водой (обратное может привести к сгоранию нагревательного элемента и порче прибора).

Все водонагреватели накопительного типа серии ZWH/S рассчитаны на подключение к электрической сети с однофазным напряжением 220/230 В. Перед подключением убедитесь, что параметры электросети в месте подключения соответствуют параметрам, указанным на табличке с техническими данными прибора. При установке водонагревателя следует соблюдать действующие правила электробезопасности. При установке водонагревателя в ванной

комнате или туалете следует принимать во внимание ограничения, связанные с существованием запрещенного и защитного объемов (пространств).

Запрещенный объем – это пространство, ограниченное тангенциальными и вертикальными плоскостями по отношению к внешним краям ванны, унитаза или душевого блока и плоскостью, расположенной над ними или над полом, если сантехника смонтирована на полу, на высоте 2,25 м.

Защитный объем – это пространство, ограничивающее горизонтальные плоскости которого совпадают с плоскостями запрещенного объема, а вертикальные плоскости отстоят от соответствующих плоскостей запрещенного объема на 1 метр.

Эксплуатация

Наполнение водой

Для того, чтобы наполнить бак водой полностью необходимо:

- открыть кран горячей воды на смесителе
- открыть вентиль подачи воды в водонагреватель
- дождаться, когда из крана потечет вода
- закрыть кран горячей воды на смесителе и убедиться в отсутствии протечек.

Если из крана горячей воды течет вода бак заполнен водой полностью. Только после этого можно подключить бак к электросети.

В случае неуверенности в том, есть ли в водонагревателе вода, не подключайте его к электросети.

Подключение к электросети

Вставьте вилку водонагревателя в розетку, после этого загорится индикатор на панели управления. Это означает, что водонагреватель включен и на него подается питание. Выставьте с помощью регулировки температуры нагрева необходимый уровень нагрева воды от low до high. Индикатор eco – эко режим, соответствует температуре нагрева 50–55 °С. Нагрев воды отключается автоматически

при достижении заданной температуры и включается для подогрева автоматически. Когда температура воды достигнет заданной, нагрев прекратится. Режим половинной и полной мощности включается путем нажатия кнопки на панели управления.

Рассчитанные данные для меди

Выбор сечения кабеля (провода) по мощности и длине из меди, U = 220 В, одна фаза

P, кВт	1	2	3	3,5	4	6	8
I, А	4,5	9,1	13,6	15,9	18,2	27,3	36,4
Сечение токопроводящей жилы, мм ²	1	1	1,5	2,5	2,5	4	6
Максимально допустимая длина кабеля при указанном сечении, м	34,6	17,3	17,3	24,7	21,6	23	27

Технические характеристики

Модель	ZWH/S 30 Nero PRO	ZWH/S 50 Nero PRO	ZWH/S 80 Nero PRO	ZWH/S 100 Nero PRO
Объем, л	30	50	80	100
Номинальная мощность, Вт	1300/ 2000	1300/ 2000	1300/ 2000	1300/ 2000
Номинальное напряжение, В~/Гц	220-230/50	220-230/50	220-230/50	220-230/50
Минимальное давление воды, Па (бар)	80 000 (0,8)	80 000 (0,8)	80 000 (0,8)	80 000 (0,8)
Максимальное давление воды, Па (бар)*	600 000 (6)	600 000 (6)	600 000 (6)	600 000 (6)
Максимальная температура воды, °С	75	75	75	75
Время нагрева**, мин	63	105	154	192
Защита от поражения электрическим током	I класс	I класс	I класс	I класс
Защита от влаги	IPX4	IPX4	IPX4	IPX4
Размеры прибора (Ш×В×Г), мм	435×635×260	435×970×260	555×890×350	555×1075×350
Размеры упаковки (Ш×В×Г), мм	685×485×280	1010×485×280	940×605×362	1125×605×362
Вес нетто, кг	15	21,5	29,6	33,5
Вес брутто, кг	17	23,5	31,8	35,8

* При максимальном давлении начинается сброс излишков давления через предохранительный клапан. Если давление в водопроводной сети превышает 6 бар (номинальное рабочее давление), необходима установка понижающего редукционного клапана.

** Время нагрева указано при полной мощности нагрева и рассчитано при идеальных условиях окружающей среды.

Производитель оставляет за собой право на внесение изменений

УЗО (Устройство защитного отключения)

- 100% предотвращение поражения электрическим током.
- Следуйте инструкции по установке при подключении электроводонагревателя аккумуляторного бытового.
- При подключении к электрической сети питания на лицевой стороне УЗО загорится индикатор Power (1).
- Для тестирования УЗО нажмите кнопку TEST (2).
- Индикатор Power (1) будет отключен.
- Для перезапуска УЗО нажмите кнопку (3).

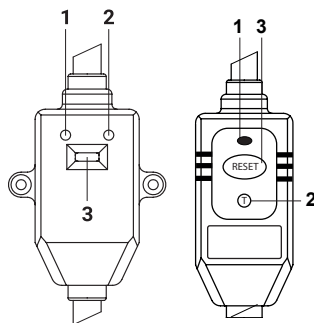


Рис. 6а

Рис. 6б

Примечание:

Перед обслуживанием всегда отключайте водонагреватель от электрической сети.

Необходимо время от времени протирать корпус мягкой тряпкой, либо влажной губкой, чтобы не нанести повреждения корпусу водонагревателя. Запрещается использование агрессивных химических средств. Для обеспечения продолжительного срока службы и сохранению действующей гарантии на внутреннюю водосодержащую емкость необходимо не позже, чем через год после начала эксплуатации провести техническое обслуживание силами квалифицированных специалистов, которое должно включать в себя обязательную проверку наличия накипи на ТЭНе и внутренней полости водосодержащей емкости, а также состояния магниевого анода. Гарантия на водосодержащую емкость и нагревательный элемент при изношенном аноде (остаточный объем менее 30% от первоначального) недействительна. По результатам осмотра водонагревателя при первом техническом обслуживании, устанавливается периодичность регулярного, технического обслуживания, которого необходимо придерживаться в течение всего периода эксплуатации прибора. В случае смены адреса эксплуатации прибора, а так же выявленных в результате очередного технического обслуживания изменений условий эксплуатации (качество воды), регулярность технического обслуживания может быть пересмотрена. Подтверждением проведения технического обслуживания является заполненный пункт в таблице проведенных ТО. В регионах с особо жесткой водой, с водой, включающей в себя коррозионно активные примеси, либо водой, не соответствующей действующим нормам ГОСТ, может потребоваться чаще проводить такую проверку. Для этого нужно получить соответствующую информацию у специалиста либо прямо на предприятии, обеспечивающем водоснабжение! В случае, если не было произведено техническое обслуживание, либо при полном износе\отсутствии магниевого анода в водонагревателе гаран-

тийный обязательства на водонагреватель аннулируются.

Примечание:

Накопление накипи на ТЭНе и наличие осадка во внутреннем баке может привести к выходу из строя водонагревателя и является основанием, для отказа в гарантийном обслуживании. Регулярное техническое обслуживание, является профилактическим мерой и не входит в гарантийные обязательства.

Устройство для сброса давления должно проверяться на срабатывание регулярно для удаления известковых осадков.

В запрещенном пространстве не разрешается устанавливать выключатели, розетки и осветительные приборы. В защитном пространстве установка выключателей запрещается, однако, можно устанавливать розетки с заземлением. Водонагреватель следует устанавливать за пределами запрещенного объема, чтобы на него не попадали струи воды.

Подключение прибора к электросети должно быть осуществлено через выделенную розетку с заземлением, подключенную к индивидуальному автоматическому выключателю в распределительном щите.

Для обеспечения безопасности работы водонагревателя должен быть установлен автомат подходящего номинала.

Подключение к электросети должно включать в себя заземление. Вилку бабеля питания водонагревателя со специальным разъемом для заземления следует вставлять только в розетку, имеющую соответствующее заземление.

При ежедневном использовании рекомендуется держать водонагреватель включенным в сеть, поскольку термостат включает нагрев только тогда, когда это требуется для поддержания установленной температуры.

Слив воды

- Для слива воды из водонагревателя отключите электропитание от прибора. Убедитесь, что вода внутри бака имеет безопасную температуру.
- Перекройте подачу холодной воды в бак

- закрыв запорный кран. Перекройте подачу горячей и холодной воды в квартиру.
- Откройте подачу горячей воды на смесителе, подключенным к водонагревателю, для сброса давления внутри бака.
 - Откройте запорный кран на тройнике, установленном на патрубке выхода горячей воды из водонагревателя (в случае если тройник был установлен), в противном случае демонтируйте трубу подсоединения на выходе из водонагревателя.
 - Присоедините дренажный шланг (позиция 3 на рис. 5) к запорному крану на тройнике на входе холодной воды в водонагреватель и направьте его в канализацию, либо в место слива воды. Откройте запорный кран и дождитесь полного слива воды.

i Примечание:

Для слива можно предусмотреть тройник с вентилем между клапаном и втулкой. Перед сливом воды из водонагревателя не забудьте:

- отключить водонагреватель от сети;
- закрывать вентиль входа воды;

- открыть кран горячей воды.
- Регулярно проводите техническое обслуживание вашего водонагревателя с помощью специалистов авторизованного сервисного центра.

! Внимание:

Ни в коем случае не снимайте крышку водонагревателя, не отключив его предварительно от электросети.

Гарантийное обслуживание производится в соответствии с гарантийными обязательствами, перечисленными в гарантийном талоне. Изготовитель оставляет за собой право на внесение изменений в конструкцию и характеристики прибора, без предварительного уведомления

Устранение неполадок

Отказы	Причины	Устранение
Не горит индикатор on/off	Сработала защита УЗО.	Протестируйте УЗО, нажав кнопку «test». В случае, если УЗО прошло тестирование, нажмите на кнопку (3) перезапуска. В случае, если тестирование не проходит, свяжитесь со специалистами по техническому обслуживанию для осуществления ремонта (см. рис. 6).
Не поступает вода из крана горячей воды	1. подача воды по водопроводу перекрыта. 2. Давление воды слишком низкое. 3. Перекрыт впускной кран водопровода.	1. Дождитесь возобновления подачи воды. 2. Используйте водонагреватель, когда давление воды снова возрастет. 3. Откройте впускной кран водопровода
Температура, подаваемой горячей воды, превышает допустимый уровень в 75°C	Отказ системы регулирования температуры. Нагрев не отключается.	1. Необходимо немедленно выключить водонагреватель из сети. 2. Свяжитесь со специалистами по техническому обслуживанию для осуществления ремонта.
Красный индикатор моргает	Не включен нагрев.	1. Проверьте плотно ли вставлена вилка в розетку. 2. Увеличьте температуру нагрева.
	Поврежден термостат.	Обратитесь к сервисному специалисту.
	Поврежден нагревательный элемент.	Обратитесь к сервисному специалисту.
	Неисправная электронная плата.	Обратитесь к сервисному специалисту.

Правила утилизации

По истечении срока службы прибор должен подвергаться утилизации в соответствии с нормами, правилами и способами, действующими в месте утилизации.

Не выбрасывайте прибор вместе с бытовыми отходами.

По истечении срока службы прибора, сдавайте его в пункт сбора для утилизации, если это предусмотрено местными нор-

мами и правилами. Это поможет избежать возможные последствия на окружающую среду и здоровье человека, а также будет способствовать повторному использованию компонентов изделия.

Информацию о том, где и как можно утилизировать прибор можно получить от местных органов власти.

Срок эксплуатации

Срок эксплуатации прибора составляет 8 лет при условии соблюдения соответствующих правил по установке и эксплуатации.

Гарантия

На водосодержащую емкость (бак) гарантийный срок составляет 60 (шестьдесят шесть) месяцев, на остальные элементы изделия – 24 (двадцать четыре) месяца. Гарантийное обслуживание производится

в соответствии с гарантийными обязательствами, перечисленными в гарантийном талоне.

Дата изготовления

Дата изготовления зашифрована в code-128, а так же на этикетке прибора.

Дата изготовления определяется следующим образом:

SN XXXXXXXX XXXX XXXXXX XXXX

месяц и год производства

Транспортировка и хранение

Водонагреватели в упаковке изготовителя могут транспортироваться всеми видами крытого транспорта в соответствии с правилами пере возки грузов, действующими на данном виде транспорта. Условия транспортирования при температуре от минус 50 до плюс 50 °С и при относительной влажности до 80 % при плюс 25 °С). При транспортировании должны быть исключены любые возможные удары и

перемещения упаковок с водонагревателями внутри транспортного средства. Транспортирование и штабелирование производить в соответствии с манипуляционными знаками указанными на упаковке.

Водонагреватели должны храниться в упаковке изготовителя в условиях хранения от плюс 1 °С до плюс 40 °С и относительной влажности до 80 % при 25 °С).

Комплектация

Электрический водонагреватель накопительного типа укомплектован основными элементами для установки и подключения. В комплект водонагревателя входит:

- водонагреватель со шнуром питания с УЗО - 1 шт.;

- предохранительный клапан - 1 шт.;
- крепежные анкеры для монтажа 30 л., 50 л. - 2 шт.; 80 л., 100 л. - 4 шт.;
- инструкция пользователя - 1 шт.;
- гарантийный талон (в инструкции) - 1 шт.;

Сертификация

Товар сертифицирован на территории Таможенного Союза.

Товар соответствует требованиям:

ТР ТС 004/2011 «О безопасности низковольтного оборудования»

ТР ТС 020/2011 «Электромагнитная совместимость технических средств»

ТР ЕАЭС 037/2016 «Об ограничении применения опасных веществ в изделиях электротехники и радиоэлектроники»

Импортер и уполномоченное изготовителем лицо:

ООО «Р-Климат»

Россия, 119049, г. Москва, ул. Якиманка Б., д. 35, стр. 1, эт. 3, пом. I, ком. 4

Тел./Факс: +7 (495) 777-19-67

e-mail: info@rusklimat.ru

Изготовитель оставляет за собой право на внесение изменений в конструкцию и характеристики прибора.

Zanussi is a registered trademark used under license from AB Electrolux (publ).

Занусси – зарегистрированная торговая марка, используемая в соответствии с лицензией Electrolux AB (публ.).

Сделано в Китае.

Ми дякуємо вам за зроблений вибір!

Ви вибрали першокласний продукт від Zanussi, який, ми сподіваємося, принесе вам багато радості в майбутньому. Zanussi прагне запропонувати якомога ширший асортимент якісної продукції, який зможе зробити ааше життя ще більш зручним. Ви можете побачити кілька прикладів на сайті www.easy-comfort.com.ua.

Уважно вивчіть цей посібник, щоб правильно використовувати ваш новий водонагрівач і насолоджуватися його перевагами. Ми гарантуємо, що він зробить ваше життя набагато комфортнішим, завдяки легкості у використанні. Хай щастить!

Зміст

Правила безпеки	15
Призначення	16
Устройство прибора	16
Панель управління	17
Монтаж водонагрівача	18
Підключення до водопроводу	19
Підключення до електромережі	20
Експлуатація	20
Підключення до електромережі	20
Технічні характеристики	21
Догляд та технічне обслуговування	22
Усунення несправностей	23
Правила утилізації	24
Гарантія	24
Термін експлуатації	24
Транспортування і зберігання	24
Дата виготовлення	24
Сертифікація	25
Гарантійний талон	28

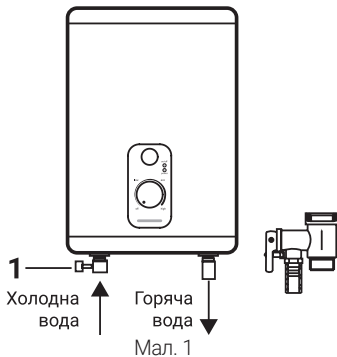
Гарантійне обслуговування здійснюється відповідно до гарантійних зобов'язань, перерахованих в гарантійному талоні.

Адреси сервісних центрів ви можете знайти на сайті www.easy-comfort.com.ua або у вашого дилера.

i Примітка:
В тексті даної інструкції електричний водонагрівач може мати такі технічні назви, як: водонагрівач, прилад, пристрій та ін.

Правила безпеки

- Розетка електроживлення повинна бути надійно заземлена. Номінальний струм розетки повинен бути не нижче 10А. Розетка і вилка повинні завжди бути сухими, щоб не допустити короткого замикання в електричній мережі.
- Стіна, на яку встановлюється водонагрівач, повинна бути розрахована на навантаження, що вдвічі перевищує загальну вагу водонагрівача, заповненого водою.
- Запобіжний клапан встановлюється виключно на вході холодної води в водонагрівач (див. мал.1).



1. Запобіжний зливний клапан.

⚠ Увага:

- Встановлення між запобіжним клапаном та водонагрівачем, запорних вентилів, або винесення запобіжного клапану на відстань більш ніж 10см від водонагрівача заборонено, та призводить до відмови в гарантійному обслуговуванні.
- При першому використанні водонагрівача (або при першому використанні після технічного обслуговування або чищення) не слід включати живлення водонагрівача до повного заповнення водою. Під час заповнення баку водонагрівача слід відкрити кран гарячої води для спуску повітря. Як тільки бак наповниться водою і з крана потече вода, кран можна закрити.
- Під час нагрівання води з отвору випуску тиску запобіжного клапана може надходити вода. Це нормальне явище. Однак в разі великих витоків слід зв'язатися з фахівцями з технічного обслуговування. Отвір випуску тиску ні за яких обставин не повинен бути заблоковано; в іншому випадку це

- може привести до поломки водонагрівача.
- На отвір випуску тиску в запобіжному клапані потрібно встановити дренажну трубку і вивести її в каналізацію на випадок зливу води і відведення надлишкового тиску. Дренажна трубка, поєднана з отвором випуску тиску, повинна бути спрямована донизу.
- Температура води всередині водонагрівача може досягати 75 °С. Щоб уникнути опіків ви можете регулювати температуру води за допомогою крана змішувача.
- Злити воду з водонагрівача можна за допомогою запобіжного клапана, перекривши при цьому подачу холодної води у водонагрівач, відкривши дренажну ручку на запобіжному клапані. При цьому злив води з водонагрівача повинен здійснюватися через дренажний отвір в клапані в систему відведення каналізації (при зливі води відкрийте на змішувачі кран гарячої води для заповнення водонагрівача повітрям).
- Не залишайте водонагрівач, наповнений водою, без живлення і нагрівання води в приміщенні, де температура може бути нижче 0 °С.
- У разі тривалої відсутності або тривалого невикористання приладу перекривайте крани на вході і виході з водонагрівача і відключайте його від електричної мережі, вийнявши вилку з розетки.
- У разі пошкодження однієї з деталей водонагрівача необхідно зв'язатися з фахівцями з технічного обслуговування для здійснення ремонту. Слід використовувати тільки запасні деталі, що поставляються виробником.
- Пристрій не призначений для використання людьми (включаючи дітей) з обмеженими фізичними або розумовими здібностями і недоліком навичок чи знань, за винятком випадків показу або правильного інструктування людиною, що несе відповідальність за їх безпеку.
- Діти повинні перебувати під контролем для недопущення гри з приладом.
- З міркувань безпеки для дітей не залишайте лежати упаковку (поліетиленову плівку, картон) без нагляду.
- Не дозволяйте дітям гратися з поліетиленовою плівкою. Небезпека задухи!

Призначення

Електричний водонагрівач накопичувального типу призначений для нагріву надходить з водопроводу холодної води. Застосовується виключно в побутових цілях, вода з водонагрівача не призначена для пиття і приготування їжі.

Установка і перший запуск водонагрівача повинні проводитися кваліфікованим фахівцем, який може нести відповідальність за правильність установки і дати рекомендації з використання водонагрівача.

При підключенні повинні бути дотримані чинні стандарти і правила.

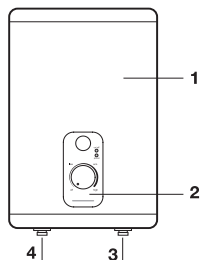
Перед установкою водонагрівача упевніться, що заземлюючий електрод розетки належним чином заземлений. У разі відсутності заземлюючого електрода в

розетку, заземлити водонагрівач окремим заземлювальним проводом до висновку заземлення на кріпленні фланця нагрівального елемента. У разі відсутності заземлення забороняється здійснювати установку та експлуатацію виробу.

i Примітка:

Забороняється застосовувати переносні розетки. Неправильна установка і експлуатація електричного водонагрівача може призвести до нещасних випадків або майнової шкоди.

Устройство прибора



Мал. 2

- 1 Корпус
- 2 Панель управління
- 3 Вихід гарячої води
- 4 Вхід холодної води

Автоматичний контроль температури води: Відкривши кран з гарячою водою на змішувачі на виході водонагрівача, на вхід починає надходити холодна вода. Вода в баку змішується і її температура знижується. Датчик термостата реагує на зниження температури води, автоматично включається нагрівальний елемент (ТЕН) і підігріває воду до заданої температури. Коли температура досягне заданої величини,

ТЕН автоматично відключається.

Три рівня захисту водонагрівача:

- захист від перегріву;
- захист від перевищуючого норму гідравлічного тиску;
- ПЗВ (пристрій захисного відключення).

Внутрішні резервуари виготовлені з високоякісної сталі з емальованим покриттям. Сталевий внутрішній резервуар зі спеціальним захисним покриттям виконаний по передовому методу електростатичного сухого емальювання.

Спеціальний сплав внутрішнього бака міцний до впливу корозії і накипу. Захисне покриття внутрішнього бака з спеціально розробленої дрібнодисперсної склоемалі. Властивості емалі:

підвищена адгезивна здатність і висока пластичність (загартована при температурі 850 °С);

розширюється або стискається при перепадах температур в тій же пропорції, що і стінки внутрішнього бака, не утворюючи мікротріщин, в яких може виникнути осередок корозії.

В якості додаткового захисту внутрішнього бака від корозії водонагрівач оснащений магнієвим анодом. Не забувайте проводити регулярне, не рідше 1-го разу в рік,

технічне обслуговування і при необхідності заміну магнієвого анода.

Економічний режим (eco) на панелі управління забезпечує:

- нагрів води у водонагрівачі до температури близько 55 °С;
- знижує ймовірність утворення накипу;
- впливає на підвищення робочого ресурсу водонагрівача.

Внутрішня потовщена пінополіурітанова теплоізоляція дозволяє ефективно зберігати температуру нагрітої води, зводить до мінімуму тепловтрати і знижує енергоспоживання водонагрівача.

Вбудований температурний регулятор забезпечує постійний і надійний контроль температури води у водонагрівачі.

За допомогою ручки регулювання Ви можете встановлювати температуру нагрівання до 75 °С. Шкала регулювання відзначена

діапазоном:

low – низька температура нагріву (35 °С);
eco – економічний режим – 50-55 °С;
high – висока температура нагріву (75 °С).
Проста і зручна експлуатація і обслуговування водонагрівача.

Незалежно від обраного режиму потужності за допомогою ручки регулювання етапі можна контролювати температуру, до якої необхідно нагріти воду.

Панель управління

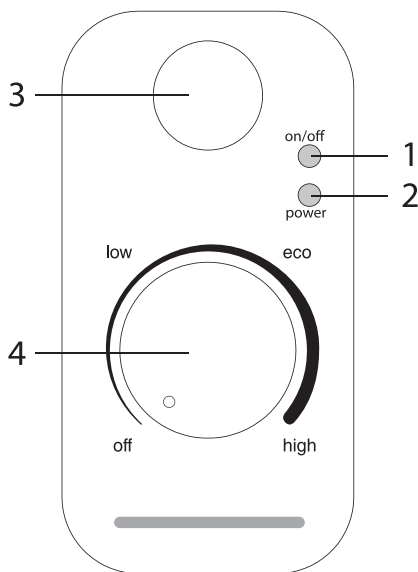


Рис. 3

Nero PRO

1. Індикатор «on / off» - горить жовтим кольором, коли водонагрівач включений в мережу і ручка регулятора не знаходиться в положенні off.
2. Індикатор «power» - горить червоним кольором, коли йде нагрівання води.
3. Кнопка перемикання потужності нагріву
 - половинна потужність 1300 Вт, при віджатому положенні
 - повна потужність 2000 Вт, в натиснутому положенні
4. Регулювання температури
 - off – мітка відповідає відключення водонагрівача, переводячи рукоятку в положення off лунає характерне клацання.
 - low – мітка відповідає мінімальній температурі нагріву води у водонагрівачі (включення нагріву).
 - eco – мітка економічного режиму відповідає температурі нагріву води у водонагрівачі до 55 °С.
 - high – мітка праворуч відповідає максимальній температурі нагріву води у водонагрівачі (75 °С)

i Примітка:

Переконайтеся, що для установки електричного водонагрівача використовуються оригінальні деталі, надані виробником, які можуть витримати вагу наповненого водою водонагрівача. Не встановлюйте водонагрівач на кріплення, поки не переконаєтеся, що кріплення встановлено надійно. В іншому випадку, електричний водонагрівач може впасти зі стіни, що призведе до його пошкодження або може стати причиною серйозних травм. При виборі місць під отвори для кріпильних болтів упевніться, що по обидва боки від стін ванної кімнати або іншого приміщення до корпусу водонагрівача є зазор не менше 0,2 м, а з боку підключення труб не менше 0,5 м, для полегшення доступу при проведенні технічного обслуговування в разі потреби. У разі, якщо водонагрівач встановлено з недодержанням зазорів, що не дає змоги виконати роботи з обслуговування або гарантійного ремонту, працівники АСЦ мають право відмовити в гарантійному обслуговуванні, або виконати демонтаж - монтаж водонагрівача за рахунок споживача.

У разі якщо в водонагрівач надходить вода безпосередньо зі свердловин, колодязів або водонапірних веж, для експлуатації водонагрівача обов'язково потрібно використовувати фільтр грубої очистки, для холодної води, яка надходить у водонагрівач.

Фільтр грубої очистки можна придбати в спеціалізованих магазинах.

Якщо фільтр грубої очистки не встановлено, гарантія на виріб не поширюється.

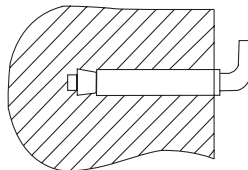
Електричний водонагрівач слід встановлювати на тверду вертикальну поверхню (стіну).

Встановлення водонагрівачів серії Nero PRO істотно полегшується можливістю

встановити їх як вертикально, так і горизонтально в будь-якому місці вашого будинку, в опалювальному (!) приміщенні. Бажано встановити водонагрівач якомога ближче до місця використання гарячої води, оскільки чим менше довжина труб, тим менше втрати тепла. Як показано на мал. 5а, при горизонтальній установці водонагрівача труби підводки повинні бути розташовані праворуч. При установці водонагрівача поруч зі стіною, залиште рекомендований вільний простір для технічного обслуговування. Не встановлюйте водонагрівач на горизонтальній поверхні і впритул до підлоги.

Після вибору місця монтажу визначте місце під два кріпильні болти з гаками (в залежності від специфікацій обраного виробу). Виконайте в стіні два отвори необхідної глибини, що відповідають розміру кріпильних болтів, вставте гвинти, поверніть гак вгору, щільно затягніть гайки, а потім встановіть на нього електричний водонагрівач (див. мал. 4).

Кріпильний анкер для монтажу



Мал. 4

Якщо ванна кімната занадто мала для установки водонагрівача, він може бути встановлений в будь-якому іншому приміщенні, захищеному від попадання прямих сонячних променів і дощу. Однак для скорочення теплових втрат в трубопроводі водонагрівач слід встановлювати якомога ближче до місця використання води.

Підключення до водопроводу

Для підключення водонагрівача до водопроводу застосовуються труби діаметром G1 / 2.

Підключення зворотного запобіжного клапана (мал.5, поз. 2): клапан слід встановлювати в місці входу холодної води (упевнитися, що гнучка зливна трубка (мал.5, поз. 4) встановлена, на отвір спуску тиску і зливу води і спрямована вниз в спеціальний дренаж для видалення води).

При підключенні до системи водопостачання необхідно передбачити і реалізувати установку індивідуальних запірних вентилів (мал. 5, поз. 5) на лінії подачі холодної води у водонагрівач, на лінії виходу гарячої. Індивідуальні запірні вентилі по лінії гарячої та холодної води, повинні бути в закритому стані в період невикористання

водонагрівача, проведенні профілактичних і технологічних робіт на лінії водопостачання. Установка і правильне використання запірних вентилів є обов'язковою умовою при наданні гарантійного обслуговування, а так же запорукою тривалої і безаварійної роботи водонагрівача.

Для спрощення процесу зливу води з водонагрівача рекомендується на вході і виході води з водонагрівача встановити трійники (мал. 5, поз.1).

Якщо ванна кімната занадто мала для установки водонагрівача, він може бути встановлений в будь-якому іншому приміщенні, захищеному від попадання прямих сонячних променів і дощу. Однак для скорочення теплових втрат в трубопроводі водонагрівач слід встановлювати якомога ближче до місця використання води.

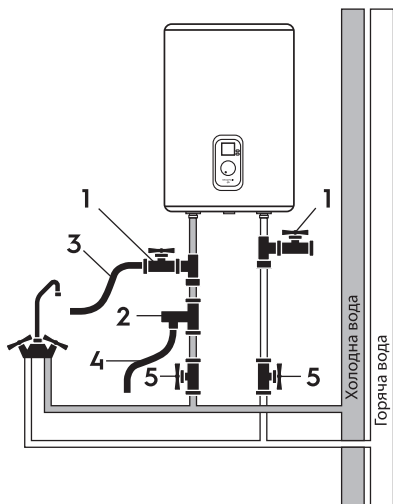


Рис. 5

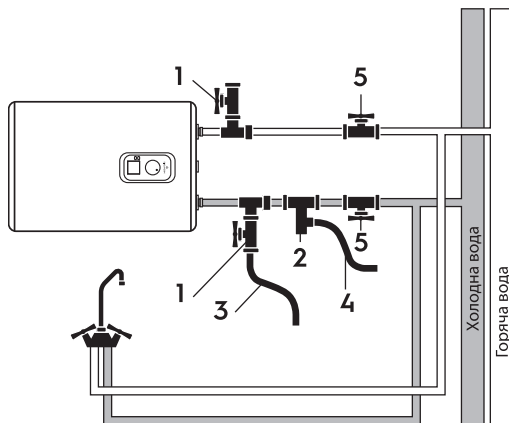


Рис.5а

1. Трійник
2. Запобіжний клапан
3. Дренажний шланг
4. Зливна трубка
5. Вентиль



Увага:

При горизонтальній установці приладу труби підведення води повинні знаходитися праворуч, розміщення труб підведення зліва неприпустимо!

Підключення до електромережі

Увага:

Підключення до електромережі проводиться тільки після наповнення водою (зворотне може привести до згорання нагрівального елемента та псуванню приладу).

Всі водонагрівачі накопичувального типу серії ZWH / S розраховані на підключення до електричної мережі з однофазною напругою 220/230 В. Перед підключенням переконайтеся, що параметри електромережі в місці підключення відповідають параметрам, зазначеним на табличці з технічними даними приладу.

При установці водонагрівача слід дотримуватися діючих правил електробезпеки. При установці водонагрівача у ванній кім-

наті або туалеті слід брати до уваги обмеження, пов'язані з існуванням забороненого і захисного обсягів (просторів).

Заборонений обсяг – це простір, обмежений тангенціальними і вертикальними площинами по відношенню до зовнішніх країв ванни, унітазу або душевого блоку і площиною, розташованою над ними або над підлогою, якщо сантехніка змонтована на підлозі, на висоті 2,25 м.

Захисний обсяг – це простір, обмежуючі горизонтальні площини якого збігаються з площинами забороненого обсягу, а вертикальні площини віддалені від відповідних площин забороненого обсягу на 1 метр..

Експлуатація

Наповнення водою

Для того, щоб наповнити бак водою повністю необхідно:

- відкрити кран гарячої води на змішувачі
 - відкрити вентиль подачі води в водонагрівач
 - дочекатися, коли з крана потече вода
- закрити кран гарячої води на змішувачі і

переконатися у відсутності підтікання.

Якщо з крана гарячої води тече вода - бак заповнений водою повністю. Тільки після цього можна підключити бак до електромережі.

У разі невпевненості в тому, чи є у водонагрівачі вода, приєднуйте його до електромережі.

Підключення до електромережі

Підключення до електромережі проводиться тільки після наповнення водою (зворотне може привести до згорання нагрівального елемента та псуванню приладу).

Вставте вилку водонагрівача в розетку, після цього загориться індикатор на панелі управління. Це означає, що водонагрівач включений і підключений до джерела живлення. Виставіть за допомогою регулювання температури нагріву необхідний рівень нагріву води від low до high. Індикатор есо - економічний режим, відповідає температурі нагріву 50 - 55 °С.

Нагрівання води відключається автоматично при досягненні заданої температури і включається для підігріву автоматично. Коли температура води досягне заданої, нагрів припиниться. Режим половинної та повної потужності включається шляхом натискання кнопки на панелі управління.

Розраховані дані для міді

Вибір перетину кабелю (проводу) за потужністю і довжини з міді, U = 220 В, одна фаза

P, кВт	1	2	3	3,5	4	6	8
I, А	4,5	9,1	13,6	15,9	18,2	27,3	36,4
Перетин струмопровідної жили, мм ²	1	1	1,5	2,5	2,5	4	6
Максимально допустима довжина кабелю при зазначеному перерізі, м	34,6	17,3	17,3	24,7	21,6	23	27

Технічні характеристики

Модель	ZWH/S 30 Nero PRO	ZWH/S 50 Nero PRO	ZWH/S 80 Nero PRO	ZWH/S 100 Nero PRO
Обсяг, л	30	50	80	100
Номінальна потужність, Вт	1300/ 2000	1300/ 2000	1300/ 2000	1300/ 2000
Номінальна напруга, В~/Гц	220-230/50	220-230/50	220-230/50	220-230/50
Мінімальний тиск води, Па (бар)	80 000 (0,8)	80 000 (0,8)	80 000 (0,8)	80 000 (0,8)
Максимальний тиск води, Па (бар)*	600 000 (6)	600 000 (6)	600 000 (6)	600 000 (6)
Максимальна температура води, °С	75	75	75	75
Час нагріву**, хв	63	105	154	192
Захист від ураження електричним струмом	I клас	I клас	I клас	I клас
Захист від вологи	IPX4	IPX4	IPX4	IPX4
Габарити приладу (Ш×В×Г), мм	435×635×260	435×970×260	555×890×350	555×1075×350
Габарити упаковки (Ш×В×Г), мм	685×485×280	1010×485×280	940×605×362	1125×605×362
Вага нетто, кг	15	21,5	29,6	33,5
Вага брутто, кг	17	23,5	31,8	35,8

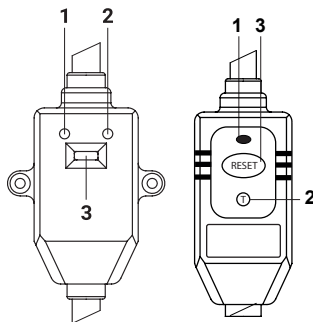
* При максимальному тиску починається скидання надлишків тиску через запобіжний клапан. Якщо тиск у водопровідній мережі перевищує 5 бар (номінальний робочий тиск), необхідна установка понижуючого редукційного клапана.

** Час нагріву вказаний при повній потужності нагріву і розрахований за ідеальних умов навколишнього середовища.

Виробник залишає за собою право на внесення змін

ПЗВ (Пристрій захисного відключення)

- 100% запобігання ураження електричним струмом.
- Дотримуйтесь інструкції по установці при підключенні електроводонагрівача акумуляційного побутового.
- При підключенні до електричної мережі живлення на лицьовій стороні ПЗВ загориться індикатор Power (1).
- Для тестування ПЗВ натисніть кнопку TEST (2).
- Індикатор Power (1) буде відключений.
- Для перезапуску ПЗВ натисніть кнопку (3).



Мал. 6а

Мал. 6б

i Примітка:

Перед обслуговуванням завжди відключайте його від електричної мережі.

Зовні водонагрівач не вимагає додаткового догляду. Потрібно час від часу протирати корпус м'якою ганчіркою, або вологою губкою, щоб не завдати пошкодження корпусу водонагрівача. Забороняється використання агресивних хімічних засобів.

Для забезпечення діючої гарантії, на внутрішню ємність та електричні частини, нагрівальний елемент, необхідно не пізніше 12 місяців з дати купівлі провести технічне обслуговування силами кваліфікованих фахівців, яке має включати в себе обов'язкову перевірку наявності накипу на ТЕНі в внутрішньої порожнини водомісткими ємності, а також стан магнієвого анода. Гарантія на Водовмісну ємність і нагрівальний елемент при зношеному аноді (залишковий обсяг якого менш 30% від початкового) недійсна. За результатами огляду водонагрівача при першому технічному обслуговуванні, встановлюється періодичність регулярного, технічного обслуговування, якого необхідно дотримуватися протягом усього періоду експлуатації приладу. У разі зміни адреси експлуатації приладу, а також виявлення в результаті чергового технічного обслуговування змін умов експлуатації (якість води), регулярність технічного обслуговування може бути переглянута. Підтвердженням проведення технічного обслуговування є заповнений пункт в таблиці проведених ТО для забезпечення гарантійного обслуговування може бути проведено виключно фахівцями авторизованих сервісних центрів. Не виконання вимог, щодо проведення обов'язкового щорічного ТО, або виконання не уповноваженими особами призводить до припинення гарантійного обслуговування на водонагрівач.

У регіонах з особливо жорсткою водою, з водою, що включає в себе корозійно активні домішки, або водою, що не відповідає діючим нормам ДСТУ, може знадобитися частіше проводити таку перевірку. Для

цього потрібно отримати відповідну інформацію у фахівця або прямо на підприємстві, що забезпечує водопостачання! У разі, якщо не було проведено технічне обслуговування, або при повному зносі \ відсутності магнієвого анода у водонагрівачі гарантійний зобов'язання на водонагрівач анулюються.

i Примітка:

Накопичення накипу на ТЕНі і наявність осаду у внутрішньому баку може привести до виходу з ладу водонагрівача і є підставою, для відмови в гарантійному обслуговуванні. Регулярне технічне обслуговування, є профілактичне мірою і не входить в гарантійні зобов'язання.

Пристрій для скидання тиску повинен перевірятися на спрацювання регулярно для видалення вапняних опадів.

У забороненому просторі не дозволяється встановлювати вимикачі, розетки і освітлювальні прилади. У захисному просторі установка вимикачів забороняється, однак, можна встановлювати розетки із заземленням. Водонагрівач слід встановлювати за межами забороненого обсягу, щоб на нього не потрапляли струмені води. Підключення приладу до електромережі повинно бути здійснено через виділену розетку із заземленням, підключену до індивідуального автоматичного вимикача в розподільному щиті.

Для забезпечення безпеки роботи водонагрівача повинен бути встановлений автомат відповідного номіналу.

Підключення до електромережі повинно включати в себе заземлення. Штепсель водонагрівача зі спеціальним роз'ємом для заземлення слід вставляти тільки в розетку, що має відповідне заземлення.

При щоденному використанні рекомендується тримати водонагрівач включеним в мережу, оскільки термостат включає нагрів тільки тоді, коли це потрібно для підтримки заданої температури.

Зливання води

- Для зливу води з водонагрівача відключіть електроживлення від приладу. Переконайтеся, що вода всередині бака

має безпечну температуру.

- Закрийте подачу холодної води в бак закривши кран. Перекрийте подачу гарячої і холодної води в квартиру.
- Під час використання подачу гарячої води на змішувачі, підключеним до
- водонагрівача, для скидання тиску всередині бака.
- Під час використання запірний кран на трійнику, встановленому на патрубку виходу гарячої води з водонагрівача (у разі якщо трійник був встановлений), в іншому випадку демонтуйте трубу приєднання на виході з водонагрівача.
- Приєднайте дренажний шланг (позиція 3 на рис. 4) до запірного крану на трійнику на вході холодної води у водонагрівач, направте його в каналізацію, або в місце зливу води. Відкрийте запірний кран і дочекайтеся повного зливу води..

i Примітка:

Для зливу можна передбачити трійник з вентилям між клапаном і втулкою. Перед зливом води з водонагрівача не забудьте:

- від'єднати його від мережі;
- закрити вентиль входу води;
- відкрити кран гарячої води.

Регулярно проводьте технічне обслуговування вашого водонагрівача за допомогою фахівців авторизованого сервісного центру.

! **Увага:**
Ні в якому разі не знімайте кришку водонагрівача, не відключивши його попередньо від електромережі.

Гарантійне обслуговування здійснюється відповідно до гарантійних зобов'язань, перерахованих в гарантійному талоні. Виробник залишає за собою право на внесення змін в конструкцію і характеристики приладу, без попереднього повідомлення.

Усунення несправностей

Відмови	Причини	Устранение
Не горить індикатор on/off	Спрацював захист ПЗВ.	Протестуйте ПЗВ, натиснувши кнопку «test». У разі, якщо ПЗВ пройшло тестування, натисніть на кнопку (3) перезапуску. У разі, якщо тестування не проходить, зв'яжіться з фахівцями з технічного обслуговування для здійснення ремонту (див. Мал. 6).
Не надходить вода з крана гарячої води	1. Подача води з водопроводу перекрита. 2. Тиск води занадто низький. 3. Перекрито впускний кран водопроводу.	1. Дочекайтеся відновлення подачі води. 2. Використовуйте водонагрівач, коли тиск води знову зростає. 3. Відкрийте впускний кран водопроводу
Температура гарячої води, яка подається, перевищує допустимий рівень в 75°C	Відмова системи регулювання температури. Нагрівання не відключається.	1. Необхідно негайно вимкнути водонагрівач з мережі. 2. Зв'яжіться з фахівцями з технічного обслуговування для здійснення ремонту.
Червоний індикатор блимає	Не включений нагрів.	1. Перевірте чи щільно вставлена вилка в розетку. 2. Збільште температуру нагрівання.
	Пошкоджено термостат.	Зверніться до сервісного фахівця.
	Пошкоджено нагрівальний елемент.	Зверніться до сервісного фахівця.
	Несправна електронна плата	Зверніться до сервісного фахівця.

Правила утилізації

Після закінчення терміну служби прилад може бути піддано утилізації відповідно до норм, правил і способів, що діють в місці утилізації.

Не викидайте пристрій разом з побутовими відходами.

Після закінчення терміну служби приладу, здавайте його в пункт збору для утилізації, якщо це передбачено місцевими нормами і

правилами. Це допоможе уникнути можливих наслідків на навколишнє середовище і здоров'я людини, а також буде сприяти повторному використанню компонентів виробу.

Інформацію про те, де і як можна утилізувати прилад можна отримати від місцевих органів влади..

Гарантія

Гарантійне обслуговування здійснюється відповідно до гарантійних зобов'язань, перелічених в гарантійному талоні. Виробник залишає за собою право на внесення змін в конструкцію і характеристики приладу, без попереднього повідомлення.

Тел. сервісного центру «СЦ Альфа-Сервіс»
(044)4515902
(044)4515232
(067)4428633 або
0-800-50-53-17

Термін експлуатації

Термін експлуатації приладу складає 8 років за умови дотримання відповідних правил по установці і експлуатації.

Транспортування і зберігання

Водонагрівачі в упаковці виробника можуть транспортуватися усіма видами критого транспортного спортивній сфері відповідно до правил перевезення вантажів, що діють на даному виді транспорту. Умови транспортування при температурі від мінус 50 до плюс 50 ° С і при відносній вологості до 80% при плюс 25 ° С. При транспортуванні повинні бути виключені

будь-які можливі удари і переміщення упаковок з водонагрівачами всередині транспортного засобу. Транспортування і штабелювання проводити відповідно до маніпуляційними знаками зазначеними на упаковці.

Водонагрівачі повинні зберігатися в упаковці виробника в умовах зберігання від плюс 1 ° С до плюс 40 ° С і відносній вологості до 80% при 25 ° С.

Дата виготовлення

Дата виготовлення зашифрована в code-128. Дата виготовлення визначається наступним чином:

SN XXXXXXXX XXXX XXXXXX XXXXX

місяць і рік виробництва

Сертифікація

Товар сертифікований на території України, відповідає вимогам нормативних документів:

ДСТУ EN 60335-2-21:2014,
ДСТУ EN 55014-1:2014,
ДСТУ CISPR 14-2:2007,
ДСТУ EN 55014-1:2016,
ДСТУ EN 55014-2:2015,

За сертифікат відповідності Ви можете звернутись до продавця.

Інформація про сертифікацію продукції оновлюється щорічно. (При відсутності копії нового сертифіката в коробці, запитуйте копію у продавця).

Зроблено в Китаї.

Дата виготовлення вказується на етикетці приладу.

Імпортёр в Україні:

ТОВ «Торговий дім Клімат Країни»
Адреса: 08322, Київська обл.,
Бориспільський р-н., с. Проліски,
вул. Промислова, 9, офіс 4.

Виробник залишає за собою право на внесення змін у конструкцію і характеристики приладу.

Zanussi is a registered trademark used under license from AV Electrolux (publ).
Зануссі - зареєстрована торгова марка, яка використовується відповідно до ліцензії Electrolux АВ (публ.).

Гарантийный талон

Настоящий документ не ограничивает определенные законом права потребителей, но дополняет и уточняет оговоренные законом обязательства, предполагающие соглашение Сторон, либо договор.

Подтверждаем Вас с приобретением техники отличного качества!
Убедительно просим вас во избежание недоразумений до установки/эксплуатации изделия внимательно изучить его инструкцию по эксплуатации.

В конструкции, комплектации или технологии изготовления изделия, с целью улучшения его технических характеристик, могут быть внесены изменения. Такие изменения вносятся без предварительного уведомления Покупателя и не влекут обязательств по изменению/улучшению ранее выпущенных изделий.

Поздравляем Вас с приобретением техники отличного качества!

Дополнительную информацию об этом и других изделиях Вы можете получить у Продавца или по нашей информационной линии в г. Москве:

Тел: 8-800-500-07-75 (По России звонок бесплатный, круглосуточно 24/7/365)
E-mail: customer@easy-comfort.ru
Адрес в Интернет: www.easy-comfort.ru

Внешний вид и комплектность изделия

Тщательно проверьте внешний вид изделия и его комплектность, все претензии по внешнему виду и комплектности предъявляйте Продавцу при покупке изделия. Гарантийное обслуживание купленного вами прибора осуществляется через Продавца, специализированные сервисные центры или монтажную организацию, проводящую установку прибора (если изделие нуждается в специальной установке, подключении или сборке).

По всем вопросам, связанным с техобслуживанием изделия, обращайтесь в специализированные сервисные центры. Подробная информация о сервисных центрах, уполномоченных осуществлять ремонт и техническое обслуживание изделия, находится на вышеуказанном сайте.

Заполнение гарантийного талона

Внимательно ознакомьтесь с гарантийным талоном и проследите, чтобы он был правильно заполнен и имел штамп Продавца. При отсутствии штампа Продавца и даты продажи (либо даты нового чека с датой продажи) гарантийный срок исчисляется с даты производства изделия.

Запрещается вносить в гарантийный талон какие-либо изменения, а также стирать или переписывать указанные в нём данные. Гарантийный талон должен содержать: наименование и модель изделия, его серийный номер, дата продажи, а также имеется подпись уполномоченного лица и штамп Продавца.

В случае неисправности прибора по вине изготовителя обязательство по устранению неисправности будет возложено на уполномоченную изготовителем организацию. В данном случае покупатель вправе обратиться к Продавцу.

Ответственность за неисправность прибора, возникшую по вине организации, проводившей установку (монтаж) прибора возлагается на монтажную организацию. В данном случае необходимо обратиться к организации, проводившей установку (монтаж) прибора.

Для установки (подключения) изделия (если оно нуждается в специальной установке, подключении или сборке) рекомендуем обращаться в специализированные сервисные центры, где можете воспользоваться услугами квалифицированных специалистов. Продавец, уполномоченная изготовителем организация, импортер и изготовитель не несут ответственности за недостатки изделия, возникшие из-за его неправильной установки (подключения).

Область действия гарантии

Обслуживание в рамках предоставленной гарантии осуществляется только на территории Российской Федерации и Республики Беларусь и распространяется на изделия, купленные на этих территориях.

Настоящая гарантия не дает права на возмещение и покрытие ущерба, произошедшего в результате переделки или регулировки изделия, без предварительного письменного согласия изготовителя, с целью приведения его в соответствие с национальными или местными техническими стандартами и нормами безопасности, действующими в любой другой стране, кроме РФ, где это изделие было первоначально продано.

Настоящая гарантия распространяется на производственные или конструкционные дефекты изделия

Выполнение ремонтных работ и замена дефектных деталей изделия специалистами уполномоченного сервисного центра производится в сервисном центре или непосредственно у Покупателя (по усмотрению сервисного центра). Гарантийный ремонт изделия выполняется в срок не более 45 дней. В случае если во время устранения недостатков товара станет очевидным, что они не будут устранены в определённый

срок, Стороны могут заключить соглашение о новом сроке устранения недостатков товара.

Гарантийный срок на комплектующие изделия (детали, которые могут быть сняты с изделия без применения каких-либо инструментов, т. е. ящики, полки, решётки, корзины, насадки, щётки, трубки, шланги и др. подобные комплектующие) составляет 3 (три) месяца. Гарантийный срок на новые комплектующие, установленные на изделие при гарантийном или платном ремонте, либо приобретённые отдельно от изделия, составляет 3 (три) месяца со дня выдачи отремонтированного изделия Покупателю, либо продажи последнему этих комплектующих.

Настоящая гарантия не распространяется на:

- периодическое обслуживание и сервисное обслуживание изделия (чистку, замену фильтров или устройств, выполняющих функции фильтров);
- любые адаптации и изменения изделия, в т. ч. с целью усовершенствования и расширения обычной сферы его применения, которая указана в Инструкции по эксплуатации изделия, без предварительного письменного согласия изготовителя;
- аксессуары, входящие в комплект поставки.

Настоящая гарантия также не предоставляется в случаях, если недостаток в товаре возник в результате:

- использования изделия не по его прямому назначению, не в соответствии с его Инструкцией по эксплуатации, в том числе эксплуатации изделия с перегрузкой или совместно со вспомогательным оборудованием, не рекомендуемым Продавцом, уполномоченной изготовителем организацией, импортером, изготовителем;
- наличия на изделии механических повреждений (сколов, трещин и т. д.), воздействий на изделие чрезмерной силы, химически агрессивных веществ, высоких температур, повышенной влажности/запыленности, концентрированных паров, если что-либо из перечисленного стало причиной неисправности изделия;
- ремонта/наладки/инсталляции/адаптации/пуска изделия в эксплуатацию не уполномоченными на то организациями/лицами;
- неаккуратного обращения с устройством, ставшего причиной физических, либо косметических повреждений поверхности;
- если нарушены правила транспортировки/хранения/монтажа/эксплуатации;
- стихийных бедствий (пожар, наводнение и т. д.) и других причин, находящихся вне контроля Продавца, уполномоченной изготовителем организации, импортера, изготовителя и Покупателя, которые причинили вред изделию;
- неправильного подключения изделия к электрической или водопроводной сети, а также неисправностей (несоответствие рабочих параметров) электрической или водопроводной сети и прочих внешних сетей;
- дефектов, возникших вследствие попадания внутрь изделия посторонних предметов, жидкостей, кроме предусмотренных инструкцией по эксплуатации, насекомых и продуктов их жизнедеятельности и т. д.;
- необходимости замены ламп, фильтров, элементов питания, аккумуляторов, предохранителей, а также стеклянных/фарфоровых/матерчатых и перемещаемых вручную деталей и других дополнительных быстроснаменяющихся/сменных деталей изделия, которые имеют собственный ограниченный период работоспособности, в связи с их естественным износом;
- дефектов системы, в которой изделие использовалось как элемент этой системы.

Особые условия гарантийного обслуживания водонагревательных приборов

Настоящая гарантия не предоставляется, если неисправности в водонагревательных приборах возникли в результате:

- замерзания или всего лишь однократного превышения максимально допустимого давления воды, указанного на заводской табличке с характеристиками водонагревательного прибора;
- эксплуатации без защитных устройств или устройств, не соответствующих техническим характеристикам водонагревательных приборов;
- использование коррозионно-активной воды;
- коррозии от электрохимической реакции, несвоевременного технического обслуживания водонагревательных приборов в соответствии с инструкцией по эксплуатации (в том числе: несоблюдение установленных инструкцией периодичности и сроков проведения технического обслуживания, в объеме, указанном в инструкции).

Покупатель предупреждён о том, что если товар отнесен к категории товаров, предусмотренных «Перечнем непродовольственных товаров надлежащего качества, не подлежащих возврату или обмену на аналогичный товар другого размера, формы, габарита, фасона, расцветки или комплектации» Пост. Правительства РФ № 55 от 19.01.1998 он не вправе требовать обмена купленного изделия в порядке ст. 25 Закона «О защите прав потребителей» и ст. 502 ГК РФ. С момента подписания Покупателем Гарантийного талона считается, что:

- вся необходимая информация о купленном изделии и его потребительских свойствах предоставлена Покупателю в полном объеме, в соответствии со ст. 10 Закона «О защите прав потребителей»;
- покупатель получил Инструкцию по эксплуатации купленного изде-

лия на русском языке и

- покупатель ознакомлен и согласен с условиями гарантийного обслуживания/особенностями эксплуатации купленного изделия;
- покупатель претензий к внешнему виду/комплектности купленного изделия не имеет.

Отметить здесь, если работа изделия
проверялась в присутствии Покупателя.

Подпись Покупателя:

Дата:

Гарантійний талон

Цей документ не обмежує визначені законом права споживачів, а доповнює і уточнює обумовлені законом зобов'язання, що передбачають угоду сторін або договір.

Правильне заповнення гарантійного талона

Уважно ознайомтеся з гарантійним талоном і простежте, щоб він був правильно заповнений і мав штамп Продавця. При відсутності штампа Продавця та дати продажу (або касового чека з датою продажу) гарантійний термін на виріб обчислюється з дати виробництва виробу. Забороняється вносити в Гарантійний талон будь-які зміни, а також стирати переписувати будь-які зазначені в ньому дані.

Зовнішній вигляд та комплектність виробу

Ретельно перевірте зовнішній вигляд виробу і його комплектність, всі претензії щодо зовнішнього вигляду та комплектності виробу пред'являйте Продавцю при покупці виробу.

Загальні правила установки (підключення) виробу

Установка (підключення) виробів допускається виключно фахівцями та організаціями, що мають ліцензії на даний вид робіт, або фахівцями компанії, авторизованих на продаж та/або монтаж і гарантійне обслуговування відповідного типу обладнання, що мають ліцензію на даний вид робіт (водонагрівачі, кондиціонери типу спліт-система). Для установки (підключення) електричних водонагрівачів рекомендуємо звертатися в наші сервісні центри. Продавець (виробник) не несе відповідальності за недоліки виробу, що виникли через його неправильну установку (підключення).

Вітаємо Вас з придбанням техніки відмінної якості!

З усіх питань, пов'язаних з техобслуговуванням виробу, звертайтеся в спеціалізовані сервісні центри. Детальна інформація про сервісні центри, уповноважені здійснювати ремонт і технічне обслуговування виробу, знаходиться на сайті www.easy-comfort.com.ua

Додаткову інформацію Ви можете отримати у Продавця.

Детальна інформація про сервісні центри, що уповноважені здійснювати ремонт і технічне обслуговування виробів, додається окремим списком та/або перебуває на сайті.

Тел. сервісного центру «СЦ Альфа-Сервіс»

(044) 451-59-02

(044) 451-52-32

(067) 442-86-33 або

0-800-50-53-17

Модель	Серійний номер
Дата покупки	
Штамп продавця	
Дата пуску в експлуатацію	
Штамп організації, що здійснювала пуск в експлуатацію	

Детальна інформація про сервісні центри, що уповноважені здійснювати ремонт і технічне обслуговування виробів, додається окремим списком та/або міститься на сайті.

Виробник залишає за собою право вносити зміни в конструкцію, комплектацію або технологію виготовлення виробу, з метою поліпшення його технологічних характеристик.

Такі зміни вносяться у виріб без попереднього повідомлення Покупців і не тягнуть за собою зобов'язань щодо зміни/поліпшення раніше випущених виробів.

Переконайтеся, що Ви, щоб уникнути непорозуміння до встановлення/експлуатації виробу уважно вивчили його інструкцію по експлуатації.

Забороняється вносити в Гарантійний талон будь-які зміни, стирати або переписувати будь-які зазначені в ньому дані.

Термін дії гарантії

Ця гарантія має силу, якщо Гарантійний талон правильно/чітко заповнений і в ньому зазначено: найменування і модель виробу, його серійний номер, дата продажу, а також є підпис уповноваженої особи та штамп Продавця.

Гарантія на внутрішній бак та електричні компоненти водонагрівачів розповсюджується тільки при проведенні профілактичних робіт спеціалістами авторизованих сервісних центрів не пізніше 12 місяців, починаючи з дати продажу. Профілактичні роботи проводяться за рахунок споживача і складаються з:

- Зняття накипу з нагрівального елемента. У моделях із захищеним нагрівальним елементом – із зовнішньої сторони захисної колби.
- Зняття накипу з баку.
- Заміна магнієвого аноду.

При залученні спеціалістів АСЦ, дані з установки (підключення) повинні бути занесені в гарантійний талон. Гарантійний строк в такому випадку відрховується з дати підключення. Ви можете також залучити для встановлення та підключення будь-яких інших кваліфікованих спеціалістів чи зробити це самостійно. Тоді гарантійний строк відліковується від дати продажу. Однак виробник не несе відповідальності за недоліки виробу та завдані збитки, що сталися внаслідок неправильного встановлення та підключення.

Увага! Для безпечного використання всі прилади повинні бути обов'язково заземлені. Незаземлені прилади є потенційно небезпечними для використання. Виробник не несе відповідальності за матеріальні збитки чи шкоду здоров'ю, одержані внаслідок недотримання норм установки (підключення).

Увага! Максимальні строки гарантії надаються виключно у разі своєчасного, не рідше одного разу на рік, технічного обслуговування силами, авторизованих виробником, сервісних центрів. На водонагрівачі серій ZWH/S Melody, ZWH/S Brillianto (H) на водомістку ємність (бак) максимальний гарантійний термін становить 84 (вісімдесят чотири) місяці, а на інші елементи виробу максимальний гарантійний термін – 24 (двадцять чотири) місяці.

На водонагрівачі серій ZWH/S Splendore, ZWH/S Splendore Silver, ZWH/S Splendore XP, ZWH/S Splendore XP Silver, ZWH/S Nero, ZWH/S Nero Pro, ZWH/S Azurro, ZWH/S Azurro DRY, Azurro DL, ZWH/S Ardeno PRO-C WiFi на водомістку ємність (бак) максимальний гарантійний термін становить 60 (шістьдесят) місяців, а на інші елементи виробу максимальний гарантійний термін – 24 (двадцять чотири) місяці.

На водонагрівачі серії ZWH/S Symphony, ZWH/S Orfeus, ZWH/S Premiero на водомістку ємність (бак) максимальний гарантійний термін становить 60 (шістьдесят) місяців, а на інші елементи виробу максимальний гарантійний термін –

24 (двадцять чотири) місяці. Максимальний гарантійний термін на інші вироби становить 24 (двадцять чотири) місяці.

Зазначені вище гарантійні терміни поширюються тільки на вироби, які використовуються в особистих, сімейних чи домашніх цілях, не пов'язаних з підприємницькою діяльністю. У разі використання виробу у підприємницькій діяльності, або для забезпечення потреб найманих працівників, його гарантійний термін становить 6 (шість) місяців.

Гарантійний термін на комплектуючі вироби або складові частини (деталі, які можуть бути зняті з виробу без застосування будь-яких інструментів, тобто решітки, насадки, щітки, трубки, шланги та інші подібні комплектуючі) становить

6 (шість) місяців.

Гарантійний термін на нові комплектуючі вироби або складові частини, встановлені на виріб при гарантійному або платному ремонті, або придбані окремо від виробу, становить три місяці з дня видачі Покупцю виробу по закінченні ремонту, продаж останньому цих комплектуючих/складових частин.

Дійсність гарантії

Ця гарантія дійсна тільки на території України на вироби, куплені на території України. Гарантія поширюється на виробничий або конструкційний дефект виробу. Справжня гарантія включає виконання уповноваженим сервісним центром ремонтних робіт і заміну дефектних деталей виробу в сервісному центрі або у Покупця (на розсуд сервісного центру). Гарантійний ремонт виробу виконується в термін не більше 14 (чотирнадцять) днів, за умови наявності запасних частин в сервісному центрі.

Дійсна гарантія не дає права на відшкодування і покриття збитку, що стався в результаті переробки і регулювання виробу, без попередньої письмової згоди виробника, з метою приведення його у відповідність з національними або місцевими технічними стандартами та нормами безпеки. Продавець і Виробник не несуть відповідальності за будь-які несприятливі наслідки, пов'язані з використанням Покупцем придбаного виробу належної якості без затвердженого плану монтажу і вирішення вищевказаних організацій.

ЦЯ ГАРАНТІЯ НЕ ПОШИРЮЄТЬСЯ НА:

- періодичне обслуговування та сервісне обслуговування виробу (чищення, заміну фільтрів);
- будь-які адаптації і зміни виробу, в т.ч. з метою удосконалення та розширення звичайної сфери його застосування, яка вказана в Інструкції по експлуатації виробу, без попередньої письмової згоди виробника.

ЦЯ ГАРАНТІЯ НЕ НАДАЄТЬСЯ У ВИПАДКАХ:

1. Виробник звільняється від відповідальності за недоліки виробу, що були виявлені в період гарантійного строку, у разі їх виникнення після передачі виробу споживачеві внаслідок порушення споживачем правил використання, обслуговування, транспортування або зберігання виробу, зокрема при виявленні у виробі сторонніх предметів, тварин, гризунів, комах або слідів їх життєдіяльності, дій третіх осіб або непереборної сили, а також при нестачності роботи параметрів електричної мережі, газових та водних комунікацій.
- У разі використання виробу не за призначенням гарантія виробника не надається.
- Виробник не несе відповідальності у випадку недотримання правил установки виробу або залучення до установки, обслуговування та ремонту технічного складних приладів сторонніх осіб, що не мають авторизації.
- При підключенні виробу не користуйтеся подовжувачами, трійниками і перехідниками.
- Якщо виріб не використовується – перекривайте кран подачі води/газу та відключайте виріб від електромережі.
- Ремонт та обслуговування виробу повинен здійснюватися тільки авторизованими сервісними центрами (організаціями). При виявленні неавторизованого втручання гарантійні зобов'язання виробника припиняються, та відповідальність за обладнання несе споживач самостійно.
- Виріб повинен утримуватися в чистоті.
- Гарантія виробника не поширюється на механічні uszkodження, що виникли в результаті транспортування або експлуатації виробу.
- Гарантія виробника не поширюється на вироби з вилученими або зіпсованими табличками, що містять ідентифікаційний та серійний номер виробу.
- Гарантія виробника не поширюється на косметичні дефекти, що не впливають на справну роботу виробу, а також на витратні матеріали, такі як світловоальні лампи, фільтри і т.п. (зокрема на перемішувачі вручну пластикові й скляні деталі). наявності на виробі

- бі механічних пошкоджень (сколів, тріщин, тощо), впливів на виріб надмірної сили, хімічно агресивних речовин, високих температур, підвищеної вологості/запиленості, концентрованих парів, якщо будь-що з перерахованого стало причиною несправності виробу.
2. Виробник не несе жодної відповідальності за будь-який можливий збиток, завданий споживачеві, фізичним/юридичним особам у випадку недотримання споживачем вимог Виробника, зазначених у даному гарантійному документі та інструкції з експлуатації.

- використання виробу не за його прямим призначенням, не у відповідності з його Інструкцією з експлуатації, в тому числі, експлуатації виробу з переваженням або спільно з допоміжним обладнанням, не рекомендованим Продавцем (виробником);
- ремонт/налагодження/інсталяції/адаптації/пуску в експлуатацію виробу не уповноваженими на те організаціями/особами;
- стихійного лиха (пожежа, повінь тощо) та інших причин, що перебувають поза контролем Продавця (виробника) і Покупця, які заодіяли шкоду виробу;
- неправильне підключення виробу до електричної мережі, а також несправностей (не відповідності робочим параметрам і безпеки) електричної мережі;
- дефектів, що виникли внаслідок попадання всередину виробу сторонніх предметів, рідин, комах і продуктів їх життєдіяльності, і т.д.
- неправильне зберігання виробу;
- необхідність заміни витратних матеріалів: ламп, фільтрів, елементів живлення, акумуляторів, запобіжників, а також скляних/фарфорових/полотняних і перемішуваних вручну деталей та інших додаткових швидкозношуваних/змінних деталей (комплектуючих) виробу, які мають власний обмежений період працездатності, у зв'язку з їх природним зносом, або якщо така заміна передбачена конструкцією і не пов'язана з розбиранням виробу;
- дефектів системи, в якій виріб використовувався як елемент цієї системи.

Особливі умови гарантійного обслуговування водонагрівальних приладів

Ця гарантія не надається, якщо несправності в водонагрівальних приладах виникли в результаті:

- замерзанню або всього лише однократного перевищення максимально допустимого тиску води, зазначеного на табличці з характеристиками водонагрівального приладу;
- експлуатації без захисних пристроїв або пристроїв, що не відповідають технічним характеристикам водонагрівальних приладів;
- використання корозійно-активної води;
- від електрохімічної корозії реакції, несвочасного технічного обслуговування водонагрівальних приладів у відповідності з інструкцією з експлуатації (у тому числі: недотримання встановлених інструкцією періодичності та термінів проведення технічного обслуговування, в обсязі, зазначеному в інструкції – не рідше одного разу на рік з дати продажу).

З моменту підписання Покупцем Гарантійного талона вважається, що:

Вся необхідна інформація про придбаний продукт і його споживчі властивості у відповідності з Законом України "Про захист прав споживачів" надана Покупцю у повному обсязі;

Покупець отримав Інструкцію з експлуатації купленого виробу українською мовою і

Покупець ознайомлений і згоден з умовами гарантійного обслуговування/особливостями експлуатації придбаного виробу;

Покупець претензій до зовнішнього вигляду/комплектатії/

.....
придбаного виробу не має.

Покупець:

Підпис:

Дата:

Проведение ТО/Проведені ТО

№ п/п	Дата	Содержание работ/ Обсяг виконаних робіт	Подпись/ Підпис	Печать/ Печатка
1				
2				
3				
4				
5				
6				
7				
8				
9				

ИЗЫМАЕТСЯ МАСТЕРОМ ПРИ ОБСЛУЖИВАНИИ/ВИЛУЧАЕТСЯ МАЙСТРОМ ПРИ ОБСЛУГОВУВАННІ

ТАЛОН НА ГАРАНТИЙНОЕ ОБСЛУЖИВАНИЕ
ТАЛОН НА ГАРАНТІЙНЕ ОБСЛУГОВУВАННЯ

ZANUSSI

Модель:
Серийный номер/Серийний номер:
Дата покупки/Дата придбання:
Штамп продавца/Штамп продавця

Дата пуска в эксплуатацию/Дата пуску в експлуатацію:
Штамп организации, производившей пуск в эксплуатацию
Штамп організації, що робила пуск в експлуатацію

ИЗЫМАЕТСЯ МАСТЕРОМ ПРИ ОБСЛУЖИВАНИИ/ВИЛУЧАЕТСЯ МАЙСТРОМ ПРИ ОБСЛУГОВУВАННІ

ТАЛОН НА ГАРАНТИЙНОЕ ОБСЛУЖИВАНИЕ
ТАЛОН НА ГАРАНТІЙНЕ ОБСЛУГОВУВАННЯ

ZANUSSI

Модель:
Серийный номер/Серийний номер:
Дата покупки/Дата придбання:
Штамп продавца/Штамп продавця

Дата пуска в эксплуатацию/Дата пуску в експлуатацію:
Штамп организации, производившей пуск в эксплуатацию
Штамп організації, що робила пуск в експлуатацію

Ф.И.О. покупателя/П.И.Б. покупателя:.....

Адрес/Адреса:

Телефон:.....

Код заказа/Код заповлення:

Дата ремонта/Дата ремонту:.....

Сервис-центр/Сервісний центр:.....

Мастер/Майстер:

Ф.И.О. покупателя/П.И.Б. покупателя:.....

Адрес/Адреса:

Телефон:.....

Код заказа/Код заповлення:

Дата ремонта/Дата ремонту:.....

Сервис-центр/Сервісний центр:.....

Мастер/Майстер:



www.easy-comfort.ru
www.zanussi.ru

www.easy-comfort.com.ua
www.zanussi.ua

В тексте и цифровых обозначениях инструкции могут быть допущены технические ошибки и опечатки.

Изменения технических характеристик и ассортимента могут быть произведены без предварительного уведомления.

У тексті та цифрових позначеннях інструкції можуть бути допущені технічні помилки і друкарські помилки.

Зміни технічних характеристик та асортименту можуть бути зроблені без попереднього повідомлення.

Zanussi is a registered trademark used under license from AB Electrolux (publ).

Занусси – зареєстрована торговая марка, используемая в соответствии с лицензией Electrolux AB (публ.).

