



Technik, die dem Menschen dient.

- (RUS)** **Инструкция по монтажу**
Бивалентный бойлер SEM-1
страница 2 - 8
- (GB)** **Assembly Instructions**
Solar tank SEM-1
Page 9 - 16
- (I)** **Istruzioni di montaggio**
Bollitore solare SEM-1
Pagina 17 - 24
- (E)** **Instrucciones de montaje**
Acumulador solar SEM-1
Página 25 - 32
- (F)** **Instructions de montage**
Chauffe-eau solaire SEM-1
Page 33 - 40
- (B)** **Montageaanwijzingen**
Zonneboiler SEM-1
Pagina 41 - 48

Содержание

Указания по технике безопасности и краткое описание	2
Технические характеристики	3
Соединение	4
Установка / Монтаж - Ввод в эксплуатацию	5
Устройство регулирования насоса загрузки бойлера	6
Ввод в эксплуатацию - техобслуживание	7

Указания по технике безопасности

В настоящей инструкции используются следующие символы и указательные знаки. Данные важные указания касаются индивидуальной защиты персонала и производственной безопасности.



"Указание по безопасности" выделяет указания, которые необходимо строго соблюдать, чтобы предотвратить опасность травмирования людей и повреждения оборудования.



Опасность поражения электрическим током на электрических частях оборудования!
Внимание: Перед снятием обшивки выключить выключатель.

Запрещается прикасаться к электрическим частям и контактам при включенном выключателе! Существует опасность электрического удара и как следствие опасность для здоровья и жизни.

На клеммах подключения даже при выключенном выключателе приложено напряжение.



"Указание" выделяет технические требования, которые необходимо соблюдать, чтобы предотвратить повреждения на котле.

Бивалентный бойлер SEM-1



Бивалентный бойлер типа SEM-1 изготовлен из стали ST 37-2 и оснащен боковым фланцем.

Защита от коррозии бойлера обеспечивается за счет двойного эмаливого покрытия внутренней поверхности и нагревательного змеевика (теплообменника) бойлера в соответствии с DIN 4753 ч.3. Дополнительную защиту от коррозии обеспечивает защитный магниевый анод.

Указание

При эксплуатации бойлера с температурой ниже 60°C возможна значительная экономия энергии.

Диапазон оптимальной температуры горячей воды составляет 50-60°C.

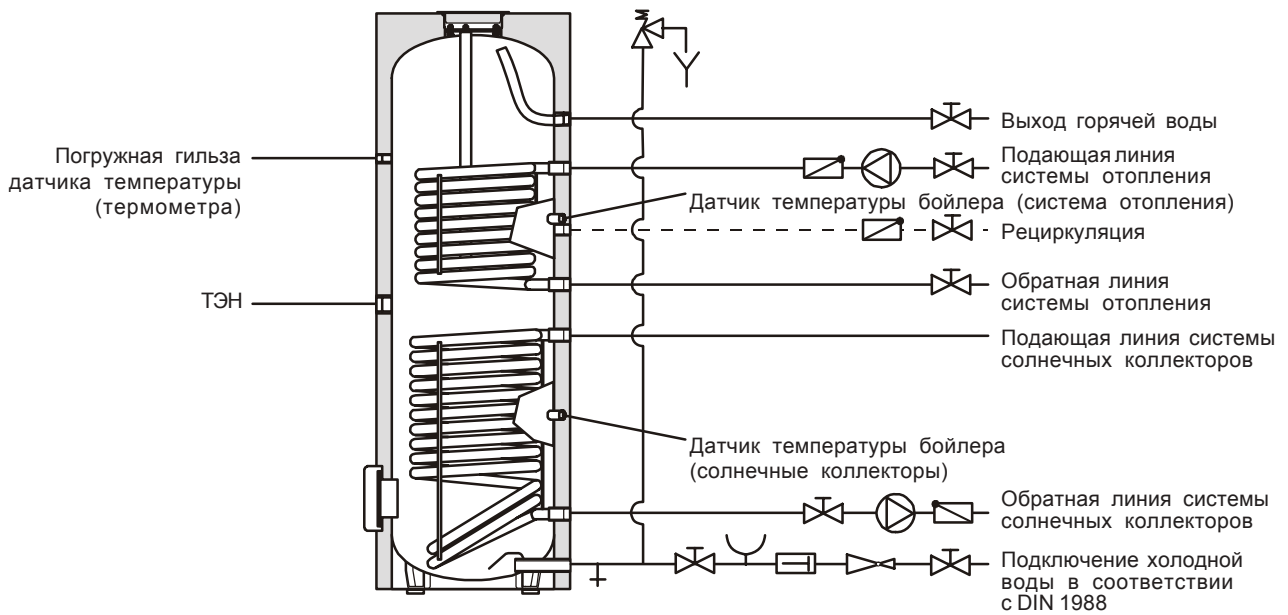
В данном температурном диапазоне значительно снижаются теплотери и опасность образования известкового налета.

Бойлер	тип SEM-1	300	400	500	750	1000
Объем бойлера	л.	300	400	500	750	1000
Длительная мощность бойлера при 80/60 - 10/45°C (система отопления)	кВт-л/час	20 - 500	20 - 500	20 - 500	34 - 860	50 - 1200
Выход горячей воды	A мм	70	79	99	220	220
Обратная линия системы солнечных коллекторов	B мм	228	314	304	345	345
Датчик температуры бойлера (солнечные коллекторы)	C мм	536	594	586	603	603
Подающая линия системы солнечных коллекторов	D мм	783	874	865	920	975
Обратная линия системы отопления	E мм	938	994	985	1025	1340
Датчик температуры бойлера (система отопления)	F мм	1141	1169	1160	1185	1500
Рециркуляция	G мм	1108	1204	1195	1290	1605
Подающая линия системы отопления	H мм	1298	1344	1335	1475	1790
Выход горячей воды	I мм	1450	1464	1451	1590	1940
Фланец (снизу)	J мм	278	329	335	384	384
ТЭН	K мм	877	949	949	970	1145
Термометр	L мм	1328	1414	1404	1460	1810
Общая высота	M мм	1760	1780	1780	1830	2180
Диаметр с теплоизоляцией	N мм	600	700	760	940	940
Диаметр без теплоизоляции	O мм	500	600	650	800	800
Размер при опрокидывании	мм	1859	1913	1935	2057	2374
Первичная - сетевая вода	бар/°C	10/110	10/110	10/110	10/110	10/110
Вторичная - горячая вода	бар/°C	10/95	10/95	10/95	10/95	10/95
Внутренний диаметр фланца	мм	110	110	110	110	110
Подключение холодной воды	G (IG)	1"	1"	1"	1 1/4"	1 1/4"
Подача система отопления / солнечные коллекторы	G (IG)	1"	1"	1"	1j"	1 1/4"
Обратка система отопления / солнечные коллекторы	G (IG)	1"	1"	1"	1j"	1 1/4"
Рециркуляция	G (IG)	3/4"	3/4"	3/4"	1"	1"
Подключение горячей воды	G (IG)	1"	1"	1"	1 1/4"	1 1/4"
ТЭН	G (IG)	1 1/2"	1 1/2"	1 1/2"	1 1/2"	1 1/2"
Термометр	G (IG)	1/2"	1/2"	1/2"	1/2"	1/2"
Площадь нагрева (система отопления)	м ²	0,95	0,95	0,95	1,45	1,45
Площадь нагрева (солнечные коллекторы)	м ²	1,3	1,5	1,8	2,1	2,4
Объем теплообменника (система отопления)	л.	6	6	6	12,5	12,5
Объем теплообменника (солнечные коллекторы)	л.	8,5	10	12	16	18
Вес	кг	130	159	182	290	350

* Датчик можно установить вертикально

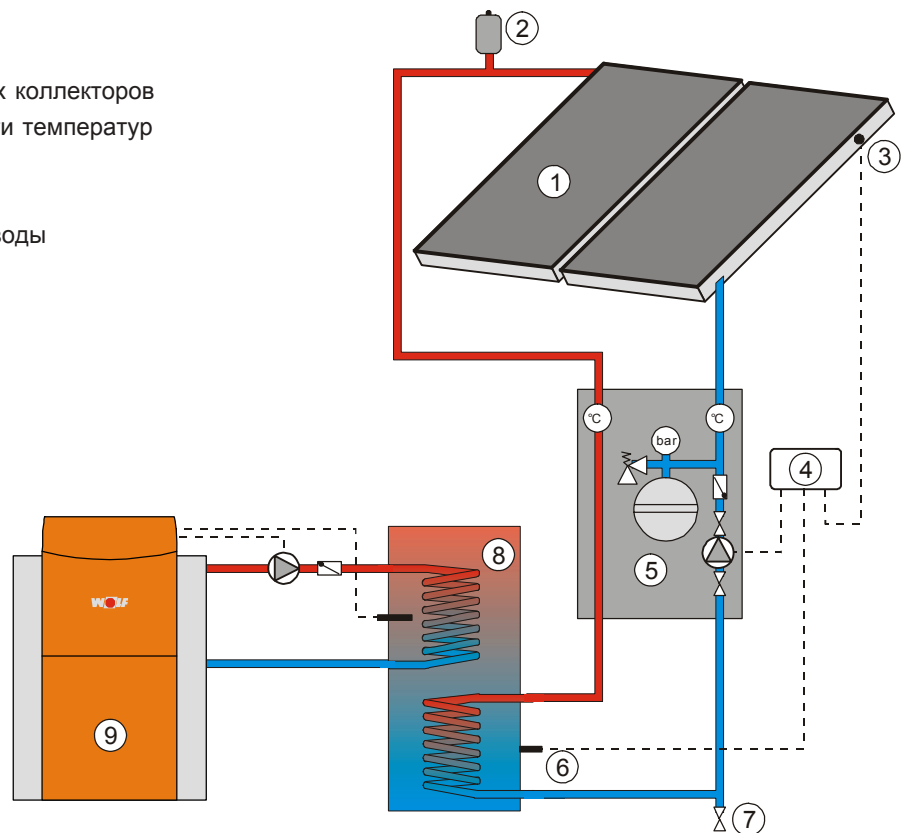
IG = внутренняя резьба

Подключение бивалентного бойлера SEM-1 к отопительному котлу и солнечным коллекторам



Компоненты системы

- ① Солнечные коллекторы
- ② Стакан для удаления воздуха
- ③ Датчик температуры солнечных коллекторов
- ④ Устр-во регулирования разности температур
- ⑤ Насосно-арматурная группа
- ⑥ Датчик температуры бойлера
- ⑦ Кран для заполнения и слива воды
- ⑧ Бивалентный бойлер
- ⑨ Отопительный котел



Установка

Устанавливать бивалентный бойлер разрешается только в помещениях, защищенных от замерзания. При опасности замерзания следует слить воду из трубопроводов и арматуры.



Лед в системе отопления может привести к протечке и разрушению бойлера! При сливе воды из системы отопления существует опасность получения ожогов и повреждения предметов!

При установке бойлера необходимо предусмотреть достаточно места для проведения последующего техобслуживания и ремонта. Поверхность, на которую будет устанавливаться бойлер, должна иметь **достаточную несущую способность!**

Подключение холодной и горячей воды

Перед подключениям труб закрепить изоляцию на бойлере. Выполнить подключение бивалентного бойлера в соответствии со схемой на стр. 4. Разрешается устанавливать только сертифицированный предохранительный клапан. Между бивалентным бойлером и предохранительным клапаном запрещается устанавливать какие-либо запорные устройства.

Внимание

Запрещается устанавливать в трубопровод между бивалентным бойлером и предохранительным клапаном фильтр-грязевик или какие-либо иные устройства, сужающие сечение трубопровода.

Мин. допустимый диаметр подключения предохранительного клапана составляет DN20-³/₄".

Сечение сливного отвода от предохранительного клапана не должно быть меньше сечения выходного отверстия предохранительного клапана. На сливном отводе разрешается устанавливать макс. два колена. Макс. длина сливного отвода от предохранительного клапана - 2 м. В случае необходимости установки на сливном отводе до 3 колен или длины отвода до 4 м, следует установить

Внимание

сливной отвод большего сечения. **Запрещается** устанавливать на сливном отводе более 3 колен. Макс. допустимая длина сливного отвода - 4 м. Сливной отвод от предохранительного клапана должен устанавливаться под наклоном. Сечение отводного трубопровода за сливной воронкой должно быть в 2 раза больше сечения входного отверстия предохранительного клапана. Вблизи сливного отвода рекомендуется закрепить табличку со следующей надписью:



"В процессе нагрева возможен выход воды из сливного трубопровода! Не закрывать!"

При выборе материалов для монтажа системы отопления следует учитывать технические правила, а также возможные электрохимические процессы! Возможно дополнительное оснащение бивалентного бойлера ТЭНом со встроенным защитным ограничителем температуры. Защитный ограничитель вызывает отключение бойлера при возникновении неисправности и последующем перегреве до макс. 110° С.

Внимание

Используемые в системе компоненты должны быть предназначены для эксплуатации в данном температурном режиме или необходимо ограничение температуры с помощью смесительного клапана!

При температуре горячей воды выше 60°С рекомендуется ограничить ее с помощью смесительного клапана до 60°С!



Горячая вода может вызвать повреждения и ожоги!

Слив воды

Установить бивалентный бойлер таким образом, чтобы слив воды из бойлера был возможен без необходимости его демонтажа.

Редукционный клапан

Рекомендуется устанавливать редукционный клапан. Допустимое рабочее давление бивалентного бойлера (по горячей воде) составляет 10 бар. Если в водопроводной сети более высокое давление - необходимо установить редукционный клапан.



Превышение допустимого рабочего давления может привести к протечкам и повреждению бойлера!

Для предотвращения шумов в трубопроводах, давление воды в них должно составлять около 3,5 бар.

Фильтр-грязевик

Внимание

Инородные частицы, находящиеся в воде во взвешенном состоянии могут привести к засорению арматуры и вызвать коррозию в трубопроводах. поэтому на трубопроводе холодной воды рекомендуется установить фильтр-грязевик.

Теплоизоляция

Изоляцию бойлера необходимо закрепить перед монтажом труб!



Запрещается использование источников открытого огня, например сварки и пайки вблизи теплоизоляции. Внимание: опасность возгорания!

Погодозависимые устройства регулирования котлов (со строенными регулятором и датчиком температуры бойлера)

Установить электронный датчик температуры бойлера от устройства регулирования котла в верхнюю погружную гильзу бивалентного бойлера и закрепить с помощью специального держателя. На бойлерах, предусмотренных с каналом для температурного датчика, следует вставить датчик вертикально вниз, до упора. Установить необходимую температуру бойлера на устройстве регулирования котла (макс. 60°C).

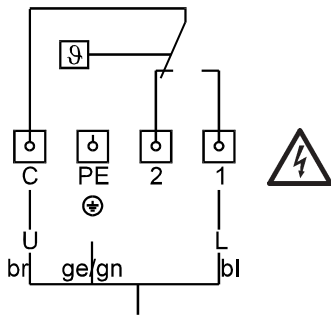
Устройства регулирования котлов типа R11-SB, R31-STAV с управлением бойлером и приоритетной загрузкой бойлера



При использовании данных устройств регулирования для управления насосом загрузки бойлера дополнительно требуется регулятор SP1. Температура бойлера устанавливается именно на этом регуляторе.

1. Удалить встроенную верхнюю погружную гильзу, предназначенную для установки электронного датчика температуры бойлера. Ввинтить в муфту погружную гильзу для устройства регулирования SP1 (для изоляции использовать пенку). У бойлеров с каналами для датчиков устройство регулирования SP1 с помощью переходника 1 1/2" x 1/2" (обеспечивает заказчик) привинчивается к подключению ТЭНа. Нагрев с помощью электричества в этом случае возможен только через ревизионный фланец. .
2. Установить датчик регулятора температуры бойлерв в погружную гильзу и закрепить регулятор температуры бойлера с помощью цилиндрического винта.

Подключение питания



Кабель подключения бойлера

Соблюдать предписания VDE и местного предприятия электроснабжения.

К подключению допускаются только квалифицированные электрики.



Перед вскрытием обесточить оборудование! Запрещается прикасаться к токоведущим частям - существует опасность травмирования или смерти!

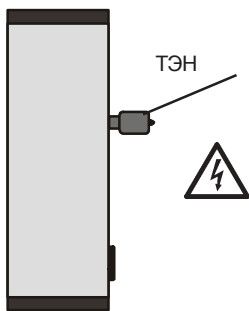
Отвинтить крышку устройства регулирования насоса загрузки бойлера SP1. Подключить кабель бойлера в соответствии со схемой.

Снова прикрутить крышку.

Установить на регуляторе температуры бойлера необходимую температуру (макс. 60°C).

коммутационная способность устройства регулирования для насоса загрузки бойлера составляет 10A/230V~

ТЭН типа E2 / E4,5 / E6



ТЭНы 2 кВт/230V~, 4,5 кВт/400 V~, 6 кВт/400 V~.

со встроенным регулятором температуры бойлера и защитным ограничителем температуры.

Ввинтить ТЭН в муфту 1 1/2" на бивалентном бойлере и изолировать.

Соблюдать предписания VDE и местного предприятия электроснабжения.



К подключению допускаются только квалифицированные электрики.



Перед вскрытием обесточить оборудование! Запрещается прикасаться к токоведущим частям - существует опасность травмирования или смерти!

Отвинтить крышку с ТЭНа и выполнить подключение к сети питания 230 В или 400 В, в соответствии с приложенной инструкцией. Кабель питания не входит в комплект поставки.

Ввод в эксплуатацию

К монтажу и первому вводу в эксплуатацию допускаются только специалисты уполномоченных монтажных фирм.

После монтажа тщательно промыть трубопроводы и бойлер, заполнить бойлер водой. Открыть кран горячей воды на водоразборной точке до выхода горячей воды и проконтролировать функцию предохранительного клапана.

Перед вводом в эксплуатацию бойлера следует обязательно его заполнить водой и удалить из него воздух!



Внимание: Макс. рабочее давление составляет 10 бар!

Превышение допустимого рабочего давления может привести к протечке и разрушению бойлера!

Эксплуатация с насосом загрузки бойлера:

Установить на регуляторе температуры бойлера необходимую температуру горячей воды (макс. 60°C). При подключении электронного датчика температуры бойлера температура бойлера регулируется на котловой автоматике.

Эксплуатация с ТЭНом E2 / E4,5 / E6

Установить регулятор температуры бойлера на котловой автоматике на 20°C. Установить регулятор температуры бойлера на ТЭНе на требуемое значение (макс.60°C).

Защита от замерзания

При длительном простое, в целях экономии энергии, можно повернуть регулятор температуры бойлера до упора влево (против часовой стрелки). При этом функция защиты от замерзания сохраняется.

Техобслуживание

Регулярно, не реже 1 раза в 2 года, проводить ревизию системы. К ревизии допускаются только специалисты уполномоченных сервисных служб.



При наличии встроенного магнeвого анода защитная функция основывается на электрохимической реакции, вследствие которой магниевый анод постепенно разрушается (уменьшается). **При использованном (разрушенном) аноде защита бойлера от коррозии не может быть гарантирована! Следствие: сквозная коррозия, утечка воды. Поэтому каждые 2 года необходима ревизия бойлера и в случае износа анода более чем на 2/3, его замена!**

Для замены анода бойлер должен быть без давления.

Закрыть подачу холодной воды, выключить насос рециркуляции, и открыть любой из кранов горячей воды в здании.



При сливе бойлера возможен выход горячей воды, которая может вызвать повреждения и особенно ожоги!

Неисправность	Причина	Устранение
Негерметичность на бойлере	Негерметичен фланец	Подтянуть квинты 20-25 Nm; заменить уплотнение
	Негерметично подключение труб	Установить новые уплотнения
Слишком длительный процесс нагрева	Слишком низкая температура воды в системе отопления: измерить на входе в бойлер, а не на теплообменнике.	Повысить температуру (отрегулировать регулятор)
	Недостаточен объем воды в системе отопления, (большой расход, т.е. слишком низкая температура обратной воды	Установить насос большей мощности Обратить внимание на противодействие параллельных контуров
	Не удален воздух из из нагревательного змеевика	При выключенном насосе удалить воздух
	Поверхность нагрева покрыта известью	Очистить поверхность спец. средствами (не механически!)
Слишком низкая температура горячей воды	Термостат слишком рано отключает	Отрегулировать термостат
	Слишком низкая температур обратной воды (напр. большой расход)	Использовать более мощный насос загрузки бойлера

