

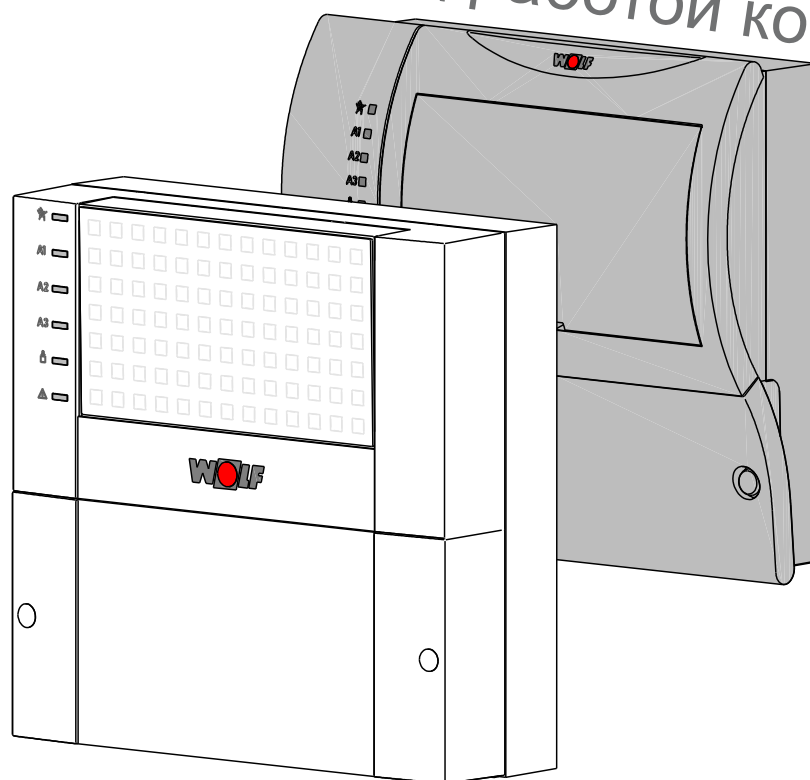


Руководство по монтажу и эксплуатации

# Модуль гелиосистемы SM2/SM2-2

С

«приоритетом гелиосистемы  
над работой котла»



<b>Указания по безопасности/Утилизация</b> .....	5
<b>Стандарты/Предписания</b> .....	6
<b>Глоссарий/Сокращения</b> .....	7
<b>Описание устройства</b> .....	8
<b>Монтаж</b>	
Монтаж модуля гелиосистемы .....	9
Настройка DIP-выключателей .....	10
Режимы работы .....	11
a) SM2-2 в системе регулирования Wolf.....	11
b) SM2-2 (автономный) с модулем BM Solar .....	11
c) SM2-2 (автономный) без модуля управления .....	11
<b>Меню параметров</b>	
<b>Обзор конфигурации системы</b> .....	12
Описание системы 01 - 13 .....	13 – 15
Описание соединений .....	16 – 17
Электрическое подключение 01–13 .....	18 – 32
<b>Инструкция по вводу в эксплуатацию</b> .....	33
<b>Обзор параметров</b> .....	34 – 37
<b>Параметры/Описание функций</b>	
Применение и опциональная настройка параметров в зависимости от конфигурации .....	36 – 37
01 Разница включения бака-накопителя гелиосистемы 1 ....	38
02 Разница выключения бака-накопителя гелиосистемы 1 ...	38
03 Функция защиты коллектора .....	38
04 Критическая температура коллектора .....	38
05 Максимальная температура коллектора .....	39
06 Максимальная температура бака-накопителя 1 .....	39
07 Назначение бака-накопителя гелиосистемы 1/2/3.....	39
08 Учет количества тепла .....	41
09 Расход .....	42
10 Выбор рабочей среды.....	42
11 Питание шины .....	43
12 Конфигурация системы.....	43
13 Регулирование частоты вращения насоса .....	44
14 Разница включения бака-накопителя гелиосистемы 2 ...	44
15 Разница выключения бака-накопителя гелиосистемы 2 ..	44
16 Максимальная температура бака-накопителя гелиосистемы 2 .....	45

17 Назначение бака-накопителя гелиосистемы 2 .....	45
18 Блокировка горелки при подъеме температуры обратной линии .....	45
19 Разница включения при подъеме температуры обратной линии .....	46
20 Разница выключения при подъеме температуры обратной линии .....	46
21 Приоритет бака-накопителя гелиосистемы 1 .....	46
22 Разница включения параллельного режима бака-накопителя .....	47
23 Разница температур в режиме байпаса .....	47
24 Функция выхода A4 .....	48
25 Температура включения функции термостата .....	48
26 Разница выключения функции термостата .....	48
27 Функция трубчатого коллектора .....	49
28 Функция защиты от замерзания .....	49
29 Разница включения бака-накопителя гелиосистемы 3 ...	49
30 Разница выключения бака-накопителя гелиосистемы 3 ...	50
31 Максимальная температура бака-накопителя гелиосистемы 3 .....	50
32 Назначение бака-накопителя гелиосистемы 3 .....	50
33 Гистерезис бака-накопителя 1 .....	50
34 Гистерезис бака-накопителя 2 .....	50
35 Гистерезис бака-накопителя 3 .....	50
36 Аварийное отключение бака-накопителя 1 .....	50
37 Аварийное отключение бака-накопителя 2 .....	50
38 Аварийное отключение бака-накопителя 3 .....	50
39 Минимальное ограничение коллектора .....	51
40 Минимальное ограничение буфера .....	51
41 Функциональный контроль объемного потока .....	51
42 Функциональный контроль обратного клапана .....	51
43 Нижняя мощность насоса (SKP) .....	51
44 Функция обратного охлаждения .....	52
45 Выбор бака-накопителя функции термостата .....	52
46 Приоритет бака-накопителя гелиосистемы 2 .....	52
47 Режим работы бака-накопителя .....	52
48 Время маятникового нагрева .....	53
49 Время простоя .....	53
50 Время блокировки насоса гелиоконтурa или электрического клапана .....	53
51 Доля гликоля .....	54

52 Активация бака-накопителя при внешнем нагреве .....	54
53 Не используется .....	54
54 Не используется .....	54
55 Верхняя мощность насоса (SKP) .....	55
56 Время блокировки насоса гелиоконтурa .....	55
57 Гистерезис трубчатых коллекторов .....	55
58 Максимальное рассогласование .....	55
59 Поправка объемного потока .....	55
60 Тест реле .....	55
80 Дневной счетчик запусков насоса гелиосистемы 1 .....	56
81 Общий счетчик запусков насоса гелиосистемы 1 .....	56
82 Общий счетчик запусков насоса гелиосистемы 1 .....	56
83 Дневной счетчик запусков насоса гелиосистемы 2 .....	56
84 Общий счетчик запусков насоса гелиосистемы 2 .....	56
85 Общий счетчик запусков насоса гелиосистемы 2 .....	56
86 Дневной счетчик запусков насоса гелиосистемы 3 .....	56
87 Общий счетчик запусков насоса гелиосистемы 3 .....	56
88 Общий счетчик запусков насоса гелиосистемы 3 .....	56
Дополнительное отображение параметров в модуле управления VM .....	56
<b>Дополнительные функции</b>	
Функциональный контроль останова нагрева бака-накопителя ..	57
Функциональный контроль импульсного датчика .....	58
Блокировка дополнительного нагрева бака-накопителя «Останов котла гелиосистемы» .....	58
Блокировка функции «антилегионелла» .....	59
Индикатор состояния бака-накопителя гелиосистемы .....	59
Циркуляционный насос .....	60
Защита насоса при простое .....	60
Максимальная температура бака-накопителя и коллектора в течение 24 часов .....	60
Часы работы насосов гелиоконтурa .....	60
Загрузка значений по умолчанию (сброс) .....	60
Сброс значений .....	60
<b>Коды неисправностей</b> .....	61
<b>Замена предохранителей</b> .....	62
<b>Значения сопротивления датчиков</b> .....	63
<b>Технические характеристики</b> .....	64

**Указания по безопасности**

В данном описании используются следующие символы и указательные значки. Эти важные указания относятся к защите людей и технической безопасности во время эксплуатации.



Значком «Указание по безопасности» отмечены указания, которые необходимо точно соблюдать, чтобы предотвратить возникновение опасных ситуаций или получение травм людьми, а также повреждения установки.



Опасность из-за электрического напряжения на электрических компонентах!

Внимание! перед демонтажем обшивки необходимо выключить рабочий выключатель.

Категорически запрещается прикасаться к электрическим компонентам и контактам при включенном рабочем выключателе! Существует опасность поражения электрическим током, что может привести к вреду для здоровья или смерти.

Соединительные клеммы находятся под напряжением даже при выключенном рабочем выключателе.

**Внимание**

Значком «Внимание» помечены технические указания, которые необходимо соблюдать, чтобы предотвратить повреждения и функциональные неисправности установки.

**Утилизация и вторичная переработка**

В случае утилизации неисправных компонентов системы или самой системы после истечения ее срока службы необходимо учитывать следующие указания: Утилизация должна осуществляться надлежащим образом, т. е. отдельно по группам материалов утилизируемых деталей. Целью при этом должно быть по возможности максимальное вторичное использование основных материалов при как можно меньшей нагрузке на окружающую среду.

Категорически запрещается выбрасывать электрический или электронный лом в обычный мусор; такой лом следует передавать в соответствующие пункты приема.

Утилизация должна всегда осуществляться экологически безвредными способами в соответствии с уровнем требований к защите окружающей среды, технологий вторичного использования и утилизации.

**Стандарты/  
Предписания**

Устройство, а также дополнительные регулирующие компоненты, соответствуют следующим предписаниям:

**Директивы ЕС**

- 2014/35/EU Директива о низковольтном оборудовании
- 2014/30/EU Директива об электромагнитной совместимости

**Стандарты EN**

- EN 60335-1
- EN 60730-1
- EN 55014-1 Эмиссия помех
- EN 55014-2 Устойчивость к электромагнитным помехам

**Подключение/Ввод  
в эксплуатацию**

- Подключение и ввод в эксплуатацию системы регулирования отопления и подсоединенных дополнительных компонентов должны выполняться согласно стандарту DIN EN 50110-1 (VDE 0105-1) только квалифицированными электриками.
  - Необходимо наличие разъединительного устройства для всех полюсов с целью отключения от электрической сети.
  - Необходимо соблюдать предписания местного предприятия электроснабжения, а также предписания VDE.
  - DIN VDE 0100 Сооружение силовых установок с номинальным напряжением до 1000 В
  - DIN VDE 0105-100 Эксплуатация электрических установок
- Кроме того, для Австрии действительны требования стандартов ÖVE, а также местные строительные нормы и правила.

**Предупреждающие  
указания**

- Запрещается снимать, каким-либо образом обходить или делать недействительными предохранительные и контрольные устройства и приспособления!
- Установку разрешается эксплуатировать только в технически безупречном состоянии. Необходимо незамедлительно устранять неисправности и поломки, которые отрицательно влияют на безопасность.
- При установке температуры хозяйственной воды выше 60 °C или при активировании функции «антилегионелла» с температурой более 60 °C необходимо обеспечить подмешивание достаточного количества холодной воды (опасность ожогов).

**Техническое  
обслуживание/  
ремонт**

- Необходимо регулярно проверять безупречность работы электрического оборудования.
- Неисправности и поломки должны устраняться только квалифицированными специалистами.
- Неисправные детали разрешается заменять только оригинальными запасными частями компании Wolf.
- Необходимо соблюдать предписанные значения для электрических предохранителей (см. технические характеристики).

**Внимание**

В случае изменения систем управления компании Wolf она не несет никакой ответственности за возникший вследствие этого ущерб.

**Глоссарий****Температура коллектора**

Температура коллектора – это температура рабочей среды, которая обеспечивается благодаря воздействию солнечного излучения на коллектор.

Температура коллектора измеряется на выходе подающей линии коллектора или поля коллекторов.

**Температура бака-накопителя**

Температурой бака-накопителя — это температура, которая измеряется в нижней части бака-накопителя на высоте теплообменника гелиосистемы.

**Расход**

Расход – это количество рабочей среды, которая подается в контур гелиосистемы насосом гелиоконтра. Расход указывается в литрах в минуту (л/мин).

**Поступление**

Поступлением называется количество тепла, сгенерированное гелиосистемой. Оно рассчитывается с учетом расхода и разницы между температурой коллектора и температурой обратной линии. При этом речь идет о значении, которое суммируется в течение определенного периода времени (суток) или общего периода. Поступление указывается в Вт/ч, кВт/ч или МВт/ч.

**Тепловая мощность**

Тепловая мощность показывает, какое количество тепла генерируется за определенное время. Данная величина является мгновенным значением. Оно указывается в кВт/ч.

**Бак-накопитель гелиосистемы**

Баком-накопителем гелиосистемы называется бак-накопитель, нагрев (загрузка) которого осуществляется гелиосистемой.

**Нагрев от гелиосистемы**

Нагрев бака-накопителя с использованием насоса гелиоконтра.

**Насос гелиоконтра**

Насос, осуществляющий циркуляцию рабочей среды в гелиоконтуре.

**Сокращения**

SFK1	– датчик коллектора поля гелиосистемы 1
SFK2	– датчик коллектора поля гелиосистемы 2
SFS1	– датчик бака-накопителя гелиосистемы 1
SFS2	– датчик бака-накопителя гелиосистемы 2
SFS3	– датчик бака-накопителя гелиосистемы 3
RLF	– датчик обратной линии
BPF	– датчик байпаса
PF	– датчик буфера
DFG	– датчик расхода
SKP1	– насос гелиоконтра 1
SKP2	– насос гелиоконтра 2
SKP3	– насос гелиоконтра 3
ZKP	– циркуляционный насос
USP	– насос послыонного перемешивания
3WUV1	– 3-ходовой переключающий клапан 1
3WUV2	– 3-ходовой переключающий клапан 2
eI.V1	– электрический клапан 1
eI.V2	– электрический клапан 2

### Описание устройства

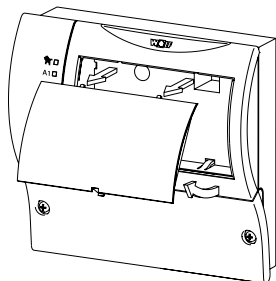
Модуль гелиосистемы (SM2/SM2-2) предназначен для регулирования температурных гелиосистемы, имеющих до двух полей коллекторов и двух баков-накопителей или одно поле коллектора и три бака-накопителя.

Адаптация к системе осуществляется посредством выбора одной из 13 предварительно настроенных вариантов системы (см. обзор конфигурации системы).

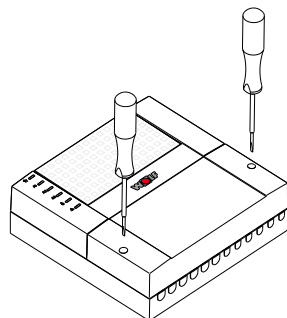
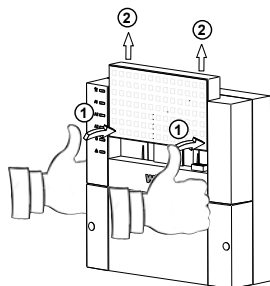
В зависимости от выбранной системы можно задать вид учета количества тепла (внутренний или внешний учет поступления). Измерение параметров и отображение значений датчиков возможно с помощью модуля управления BM, BM-2 и BM-2 Solar, а также интерфейсного модуля ISM1, ISM2 или ISM7. Модуль SM2/SM2-2 имеет интерфейс eBUS, что позволяет интегрировать его в систему регулирования Wolf.



### Монтаж модуля гелиосистемы SM2



### SM2-2



- Снять крышку согласно эскизу.  
а) В случае SM2: для этого необходимо вставить подходящую отвертку в отверстие под крышкой и немного нажать вниз, чтобы отсоединить крышку.  
б) В случае SM2-2: для этого необходимо, удерживая модуль двумя руками, сначала нажать обоими большими пальцами на крышку, а затем переместить ее вверх.
- Снять крышку клеммной коробки согласно эскизу. Для этого подходящей отверткой открутить два винта и затем снять крышку.
- Закрепить модуль гелиосистемы через три отверстия на подрозетнике  $\varnothing$  55 мм или непосредственно на стене.
- При поверхностном электрическом монтаже все кабели необходимо провести снизу к модулю гелиосистемы, провести их через кабельные вводы и приспособления для разгрузки от натяжения. Перед этим выломать заглушки кабельных вводов с помощью подходящего инструмента, например, острогубцев.
- Подсоединить модуль гелиосистемы согласно схеме соединений.
- Закрыть все не используемые штекерные разъемы.

Насос гелиоконтра 1

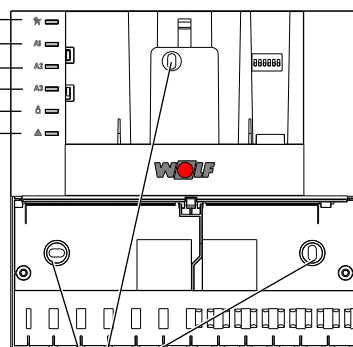
Выход A1\*

Выход A2\*

Выход A3\*

eBus

Неисправность

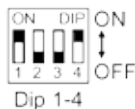


Крепежные  
отверстия

\* Использование выходов зависит от выбранного варианта системы

### Настройка DIP-выключателей Включение/выключение модуля геосистемы

Заводская установка:



В корпусе модуля геосистемы находится 4-полюсный DIP-выключатель.

Он доступен после демонтажа крышки или модуля управления.

С помощью DIP-выключателя 1 можно включить (ON) или выключить (OFF) модуль. При выключенном модуле все равно остается активной защита насоса во время простоя.

DIP-выключатель 2 не используется.

С помощью DIP-выключателя 3 можно сбросить значения часов работы насосов геоконтура, счетчиков запусков насоса и поступления. Для этого DIP-выключатель 3 необходимо установить в положение ON, а затем снова вернуть в положение OFF.

После сброса все светодиодные индикаторы кратковременно загораются!

С помощью DIP-выключателя 4 можно загрузить значения по умолчанию для всех параметров (= сброс). Для этого DIP-выключатель 4 необходимо установить в положение OFF, а затем снова вернуть в положение ON.

После сброса все светодиодные индикаторы кратковременно загораются.

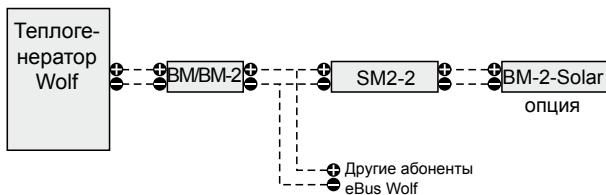
**Возможные режимы работы**

Модуль гелиосистемы SM2-2 может использоваться для различных режимов работы.

**а) SM2-2 в системе регулирования Wolf**

Модуль гелиосистемы SM2-2 можно интегрировать в систему регулирования Wolf. При этом для управления модулем гелиосистемы используется модуль управления BM/BM-2 с помощью адреса 0.

Дополнительно в качестве опции к модулю SM2-2 можно подключить модуль управления BM-2 Solar. В этом случае управления возможно от модуля BM/BM-2 с использованием адреса 0, а также от BM-2 Solar.



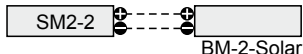
Если бак-накопитель гелиосистемы назначен другому модулю BM/BM-2, управление также возможно от этого модуля BM/BM-2. В системах с двумя баками-накопителями, которые назначены двум разным модулям BM/BM-2, управление модулем гелиосистемы также возможно с обоих модулей BM/BM-2. (см. описание параметров SOL07/P07 и SOL17/P17).

**Указание:**

В систему регулирования Wolf можно интегрировать только **один** модуль гелиосистемы SM1-2 или SM2-2.

**б) SM2-2 (автономный) с модулем управления BM/BM-2 Solar**

Модуль эксплуатируется вместе с модулем управления BM-2 Solar.

**в) SM2-2 (автономный) без модуля управления**

Модуль гелиосистемы эксплуатируется без модуля управления. Вследствие этого управление и считывание значений возможно только с помощью системы дистанционного обслуживания WRS.

О работе насоса гелиоконтра и возникновении неисправности сигнализирует светодиодный индикатор на передней панели корпуса.

В модуле гелиосистемы SM2-2 имеется 13 разных вариантов системы с максимум тремя баками-накопителями и двумя полями коллекторов. Выбор подходящей конфигурации системы производится с помощью параметра 12 (конфигурация), см. раздел «Обзор параметров».

### Обзор системы:

Конфигурация системы	Система	Кол-во накопителей гелиосистемы	Кол-во полей коллекторов	Выбор режима работы накопителя		
				VB	VB/NB	PB
1	Одноконтурная система	1	1	–	–	–
2	Одноконтурная система с подъемом температуры обратной линии для поддержки отопления опция Одноконтурная система с послойным перемешиванием между двумя баками-накопителями	1	1	–	–	–
3	Двухконтурная система с 2 баками-накопителями	2	1	x	x	x
4	Двухконтурная система с 2 баками-накопителями	2	1	x	x	–
5	Двухконтурная система с 2 полями коллекторов и 2 насосами гелиоконтур	1	2	–	–	–
6	Двухконтурная система с 2 полями коллекторов и 1 насосом гелиоконтур	1	2	–	–	–
7	Двухконтурная система с 2 полями коллекторов, 2 баками-накопителями и 2 насосами гелиоконтур	2	2	x	x	–
8	Двухконтурная система с 2 полями коллекторов, 2 баками-накопителями и 1 насосом гелиоконтур	2	2	x	x	–
9	Одноконтурная система с байпасным переключением	1	1	–	–	–
10	Двухконтурная система с 2 баками-накопителями гелиосистемы и байпасным переключением	2	1	x	x	–
11	Двухконтурная система с 2 баками-накопителями гелиосистемы с байпасным переключением	2	1	x	x	x
12	Двухконтурная система с 2 полями коллекторов и байпасным переключением	1	2	–	–	–
13	Трехконтурная система с 3 баками-накопителями	3	1	x	x	x

VB: приоритетный режим

VB/NB: приоритетный режим/второстепенный режим

PB: параллельный режим

### Важное указание:

В нижеследующих принципиальных схемах не полностью показаны запорные арматурные элементы, клапаны для выпуска воздуха и предохранительные компоненты. Они должны быть установлены согласно действующим стандартам и предписаниям с учетом характеристик конкретной установки.

- Конфигурация системы 1**  
Одноконтурная система
- Если разница температур между коллектором и баком-накопителем гелиосистемы превышает настроенную разницу включения, включается насос гелиоконтур и бак-накопитель нагревается до настроенной для него максимальной температуры (регулирование по разнице температур).
- Конфигурация системы 2.0**  
Одноконтурная система с подъемом температуры обратной линии для поддержки отопления
- Если разница температур между коллектором и буферным накопителем превышает настроенную разницу включения, производится нагрев буферного накопителя. При достаточной температуре буферного накопителя активируется 3-ходовой переключающий клапан, рабочая среда из обратного контура направляется через буферный накопитель, что ведет к подъему температуры обратной линии. См. также описание параметра SOL 18
- Конфигурация системы 2.1**  
Одноконтурная система с послойным перемешиванием между двумя баками-накопителями
- Конфигурация системы 2 также может использоваться для послойного перемешивания между двумя баками-накопителями, например, с помощью соединительного комплекта Solar CGS/CGW/CGI (арт. № 27 44 465). См. также описание параметра SOL 18
- Конфигурация системы 3**  
Двухконтурная система с 2 баками-накопителями гелиосистемы
- Нагрев баков-накопителей гелиосистемы производится в зависимости от режима работы бака-накопителя (приоритетный режим, приоритетный/второстепенный режим, параллельный режим); см. также описание режима работы бака-накопителя, параметр SOL47. Для бака-накопителя 1 и 2 применяется критерий включения и выключения, аналогичный конфигурации системы 1.
- Конфигурация системы 4.0**  
Двухконтурная система с 2 баками-накопителями гелиосистемы
- Нагрев баков-накопителей гелиосистемы производится в зависимости от режима работы бака-накопителя (приоритетный режим, приоритетный/второстепенный режим); см. также описание режима работы бака-накопителя, параметр SOL47. Для бака-накопителя 1 и 2 применяется критерий включения и выключения, аналогичный конфигурации системы 1.
- Конфигурация системы 4.1**  
Функциональное описание для одноконтурной системы с 2 теплообменниками гелиосистемы в баке-накопителе
- Модуль гелиосистемы регулирует нагрев позонам в баке-накопителе посредством регулирования по разнице температур. При этом температура в двух местах в баке-накопителе (вверху и внизу) сравнивается с температурой коллектора и в зависимости от разницы температур включается или выключается насос гелиоконтур и посредством 3-ходового переключающего клапана выполняется нагрев бака-накопителя в верхней или нижней части.
- Нагрев баков-накопителей гелиосистемы производится в зависимости от режима работы бака-накопителя (приоритетный режим, приоритетный/второстепенный режим); см. также описание режима работы бака-накопителя, параметр SOL47. Для верхней и нижней части бака-накопителя применяется критерий включения и выключения, аналогичный конфигурации системы 1.

**Конфигурация системы 5**

Двухконтурная система  
с 2 полями коллекторов  
и 2 насосами гелиоконтур

В зависимости от разницы температур возможен нагрев бака-накопителя гелиосистемы от поля коллекторов 1 или 2. Для этого включается насос гелиоконтур 1 или 2. Если температуры коллекторов обоих полей достаточно для нагрева бака-накопителя, нагрев осуществляется посредством обоих полей коллекторов, т. е. работают оба насоса гелиоконтур.

**Конфигурация системы 6**

Двухконтурная система  
с 2 полями коллекторов  
и 1 насосом гелиоконтур

Нагрев бака-накопителя производится аналогично конфигурации системы 5, причем нагрев от полей коллекторов 1 или 2 осуществляется через электрические клапаны, которые соответствующим образом открываются. При нагреве бака-накопителя также всегда включается насос гелиоконтур.

**Указание:** При монтаже электрических клапанов (el.V1 и el.V2) необходимо обеспечить достаточное расстояние между коллектором и клапаном!

В ином случае из-за теплопередачи возможны слишком большие температурные нагрузки на клапаны, что ведет к их разрушению.

**Конфигурация системы 7**

Двухконтурная система  
с 2 полями коллекторов,  
2 баками-накопителями  
и 2 насосами гелиоконтур

Нагрев баков-накопителей гелиосистемы производится в зависимости от режима работы бака-накопителя (приоритетный режим, приоритетный/второстепенный режим); см. также описание режима работы бака-накопителя, параметр SOL47. Нагрев выполняется в зависимости от разницы температур от поля коллекторов 1 или 2. Если температуры коллекторов обоих полей достаточно для нагрева бака-накопителя, нагрев осуществляется посредством обоих полей коллекторов, т. е. работают оба насоса гелиоконтур (как в конфигурации системы 5).

**Конфигурация системы 8**

Двухконтурная система  
с 2 полями коллекторов,  
2 баками-накопителями  
и 1 насосом гелиоконтур

Нагрев бака-накопителя производится аналогично конфигурации системы 7, причем нагрев от полей коллекторов 1 или 2 осуществляется через электрические клапаны, которые соответствующим образом открываются. При нагреве бака-накопителя также всегда включается насос гелиоконтур.

**Указание:** При монтаже электрических клапанов (el.V1 и el.V2) необходимо обеспечить достаточное расстояние между коллектором и клапаном!

В ином случае из-за теплопередачи возможны слишком большие температурные нагрузки на клапаны, что ведет к их разрушению.

**Конфигурация системы 9**

Одноконтурная система  
с байпасным  
переключением

Байпасное переключение применяется в системах с большими потерями в трубопроводах (например, из-за длинных трубопроводов). При этом в случае превышения настроенной разницы температур между коллектором и баком-накопителем гелиосистемы система сначала работает в байпасном режиме. Только когда температура, регистрируемая датчиком байпаса, достигает значения, достаточного для нагрева бака-накопителя гелиосистемы, 3-ходовой переключающий клапан выполняет переключение на нагрев бака-накопителя.

Если температуры байпаса больше недостаточно для нагрева или разница температур между коллектором и баком-накопителем опускается на 5 К ниже настроенного значения, нагрев бака-накопителя завершается.

- Конфигурация системы 10** Двухконтурная система с 2 баками-накопителями гелиосистемы и байпасным переключением (см. конструкцию на стр. 29) Нагрев баков-накопителей производится аналогично конфигурации системы 9 в зависимости от режима работы бака-накопителя (приоритетный режим, приоритетный/второстепенный режим); см. также описание режима работ бака-накопителя, параметр SOL47.
- Конфигурация системы 11** Двухконтурная система с 2 баками-накопителями гелиосистемы с байпасным переключением (см. конструкцию на стр. 30) Нагрев баков-накопителей производится аналогично конфигурации системы 9 в зависимости от режима работы бака-накопителя (приоритетный режим, приоритетный/второстепенный режим, параллельный режим); см. также описание режима работ бака-накопителя, параметр SOL47.
- Конфигурация системы 12** Двухконтурная система с 2 полями коллекторов и байпасным переключением (см. конструкцию на стр. 31) Нагрев бака-накопителя производится аналогично конфигурации системы 9, причем нагрев от полей коллекторов 1 или 2 осуществляется через электрические клапаны, которые соответствующим образом открываются. При нагреве бака-накопителя также всегда включается насос гелиоконтур.  
**Указание:** При монтаже электрических клапанов (el.V1 и el.V2) необходимо обеспечить достаточное расстояние между коллектором и клапаном!  
В ином случае из-за теплопередачи возможны слишком большие температурные нагрузки на клапаны, что ведет к их разрушению.
- Конфигурация системы 13** Трехконтурная система с 3 баками-накопителями гелиосистемы (см. конструкцию на стр. 32) Нагрев баков-накопителей гелиосистемы производится в зависимости от режима работы бака-накопителя (приоритетный режим, приоритетный/второстепенный режим, параллельный режим); см. также описание режима работы бака-накопителя, параметр SOL47. Для бака-накопителя 1, 2 и 3 применяется критерий включения и выключения, аналогичный конфигурации системы 1.

**Подключение выходов (230 В)**

**Насос гелиоконтурa SKP1** Здесь подключается насос гелиоконтурa (системы с одним насосом) или насос гелиоконтурa 1 (системы с 2 или 3 насосами).

**Выход A1** Выход A1 используется различным образом в зависимости от выбранной конфигурации системы:  
Конфигурация 3, 5, 7, 13: насос гелиоконтурa 2  
Конфигурация 2, 4, 6, 8, 11, 12: электрический клапан 1  
Конфигурация 9, 10: 3-ходовой переключающий клапан 1  
В конфигурации 1 этот выход не используется.

**Выход A1** Выход A2 используется различным образом в зависимости от выбранной конфигурации системы:  
Конфигурация 6, 8, 11, 12: электрический клапан 2  
Конфигурация 7: 3-ходовой переключающий клапан 1  
Конфигурация 10: 3-ходовой переключающий клапан 2  
Конфигурация 13: насос гелиоконтурa 3  
В конфигурациях 1, 2, 3, 4, 5, 9 этот выход не используется.

**Выход A3** Выход A3 используется различным образом в зависимости от выбранной конфигурации системы:  
Конфигурация 1, 2, 3, 4, 5, 6, 7, 9, 10, 13: циркуляционный насос (опция)  
**Важное указание:**  
**Циркуляционный насос (ZKP) работает в комбинации с модулем управления BM/BM-2/BM-2 Solar**  
Конфигурация 8, 11, 12: 3-ходовой переключающий клапан 1

**Выход A4** Выход A4 может использоваться для двух разных функций:  
а) Для активации насоса послыонного перемешивания с целью послыонного перемешивания воды в баке-накопителе в режиме «антилегионелла».  
б) Для функции термостата: выход активируется, если температура бака-накопителя становится ниже настроенной. С помощью этого выхода можно, например, включать дополнительный нагрев бака-накопителя.

**Положение 3-ходового переключающего клапана (3WUV)** 3WUV активирован проход AB → A  
3WUV в состоянии покоя проход AB → B

**Подключение входов**

**Датчик бака-накопителя гелиосистемы SFS1 (NTC)** Здесь подключается датчик бака-накопителя (системы с одним баком-накопителем гелиосистемы) или датчик бака-накопителя 1 (системы с 2 или 3 баками-накопителями гелиосистемы).

**Датчик коллектора гелиосистемы SFK1 (PT1000)** Здесь подключается датчик коллектора (системы с одним полем коллекторов) или датчик коллектора 1 (системы с 2 полями коллекторов).

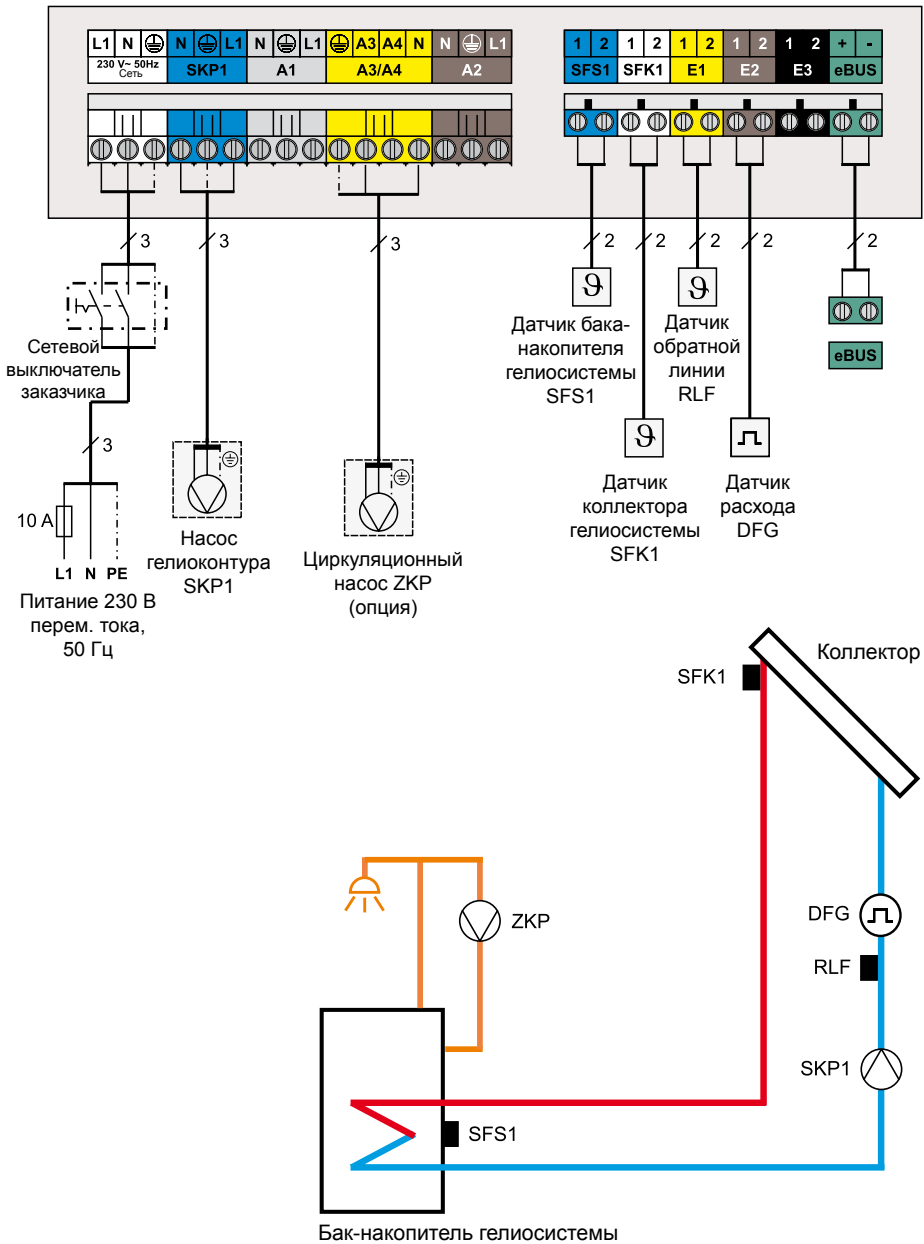


<b>Вход E1</b>	Вход E1 используется различным образом в зависимости от выбранной конфигурации системы: Конфигурация 3, 5, 7, 13: датчик бака-накопителя гелиосистемы 2 (NTC) Конфигурация 2: датчик обратной линии (требуется) (NTC) Конфигурация 12: датчик байпаса (NTC) Конфигурация 13: датчик бака-накопителя гелиосистемы 3 (NTC) Конфигурация 1, 3, 4, 5, 6: датчик обратной линии (требуется при включенном учете поступления) (NTC) В конфигурации 9 этот вход не используется.	
<b>Вход E2</b>	При внутреннем учете поступления с помощью измеренного значения расхода (возможно в конфигурациях 1, 3, 4, 5, 6) к выходу E2 подключается датчик расхода. Он входит в комплект счетчика количества тепла (дополнительная принадлежность).  При внешнем учете поступления (возможно во всех конфигурациях) ко входу E2 подключается импульсный датчик внешнего счетчика поступления.	
<b>Вход E3</b>	Вход E3 используется различным образом в зависимости от выбранной конфигурации системы: Конфигурация 3,4: датчик бака-накопителя гелиосистемы 2 (NTC) Конфигурация 5,6,7,8,12: датчик коллектора поля 2 (PT1000) Конфигурация 2: датчик буферного накопителя (NTC) Конфигурация 9, 10, 11: датчик байпаса (NTC) Конфигурация 13: датчик бака-накопителя гелиосистемы 2 (NTC) В конфигурации 1 этот вход не используется.	
<b>eBus</b>	При использовании модуля гелиосистемы SM2 в системе регулирования Wolf отдельные компоненты соединяются друг с другом посредством шины eBus.	
<b>Рекомендованные поперечные сечения гибких проводов:</b>	3 x 1,0 мм <sup>2</sup> 3 x 0,75 мм <sup>2</sup>  2 x 0,5 мм <sup>2</sup> 2 x 0,75 мм <sup>2</sup>	Сетевой питающий провод Насосы, 3-ходовой переключающий клапан Провод шины, провода датчиков до 15 м Провода датчиков до 50 м

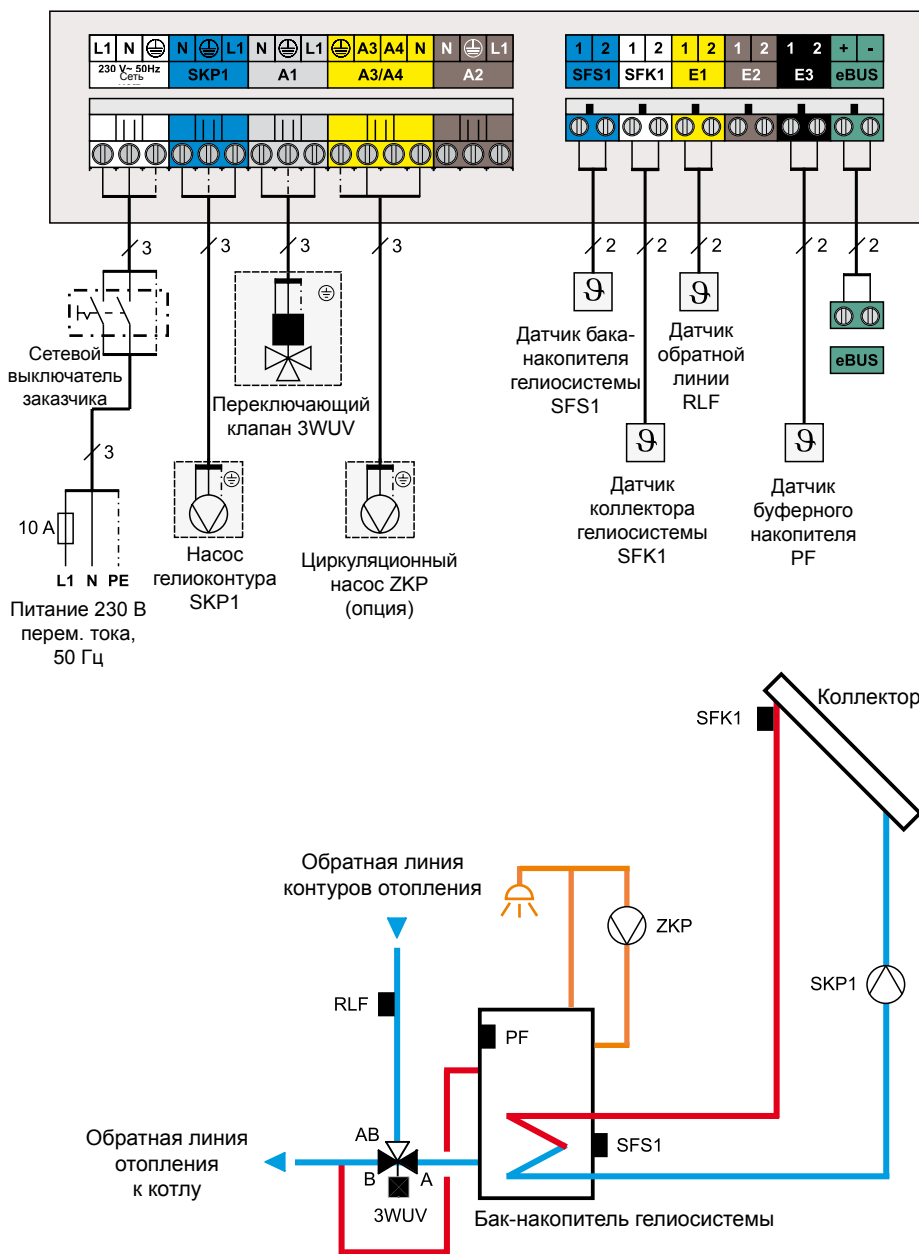


При выполнении работ по техническому обслуживанию необходимо обесточить всю систему, так как в ином случае возникает опасность поражения электрическим током!

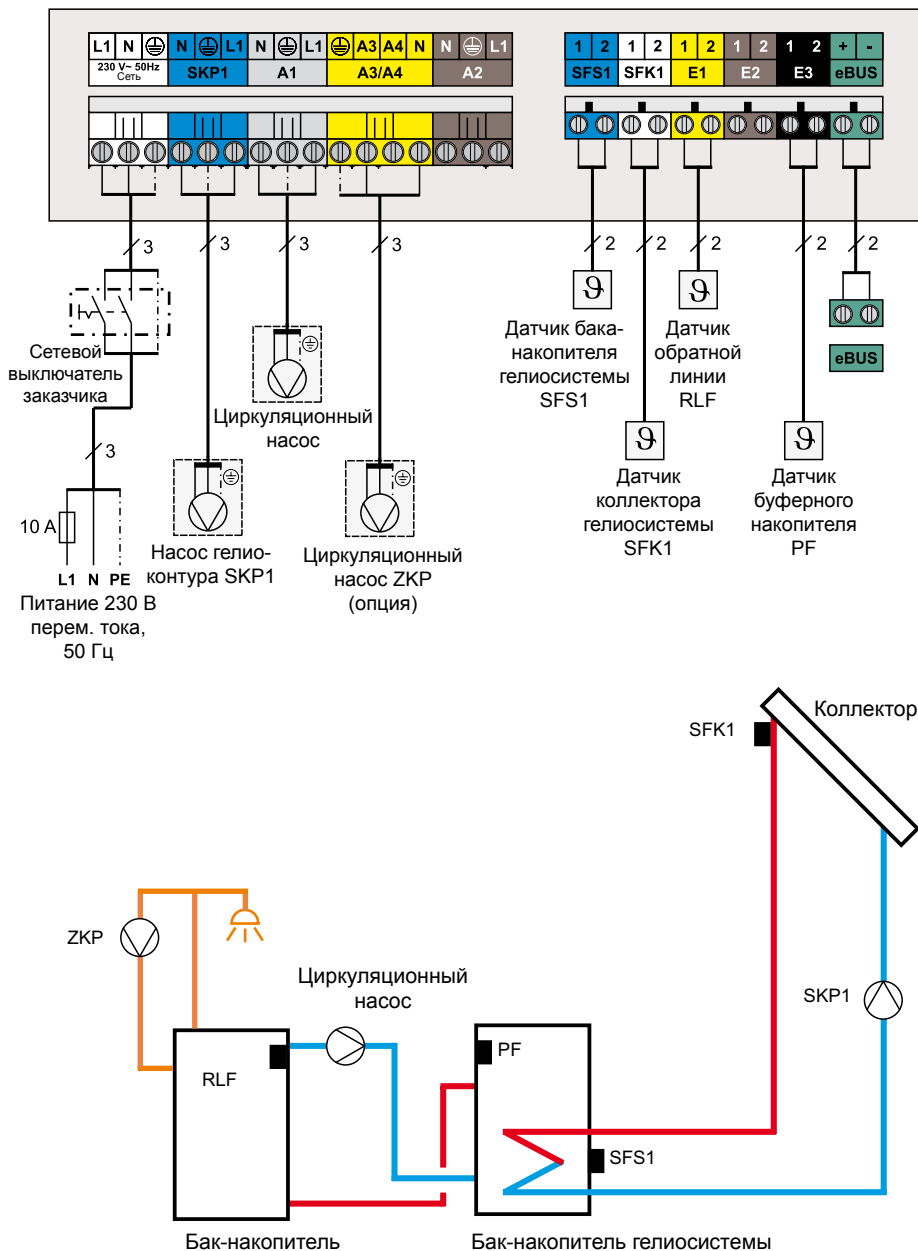
### Конфигурация системы 1: Одноконтурная система



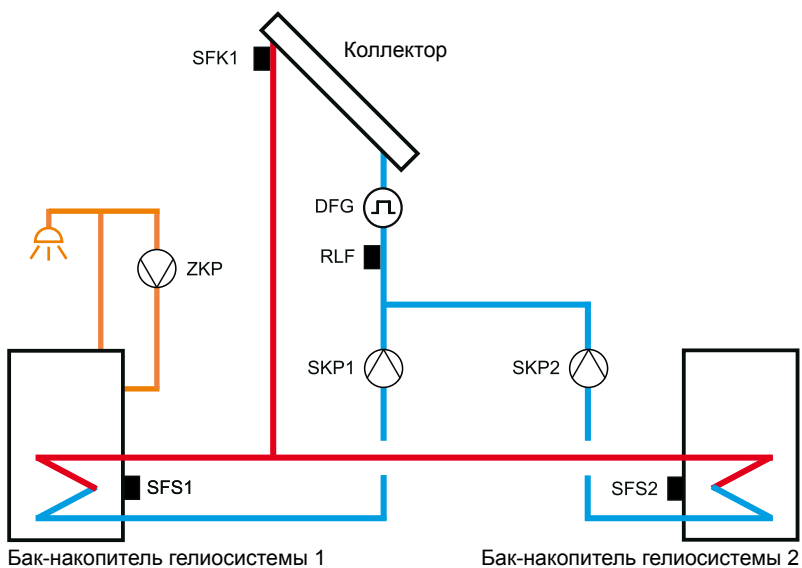
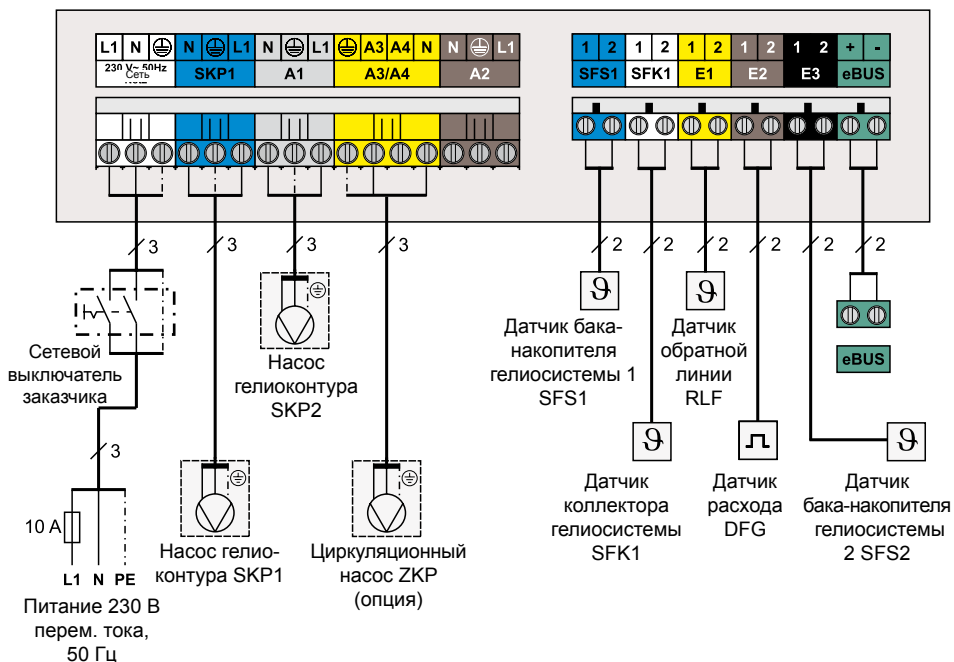
### Конфигурация системы 2.0: Одноконтурная система с подъемом температуры обратной линии для поддержки отопления



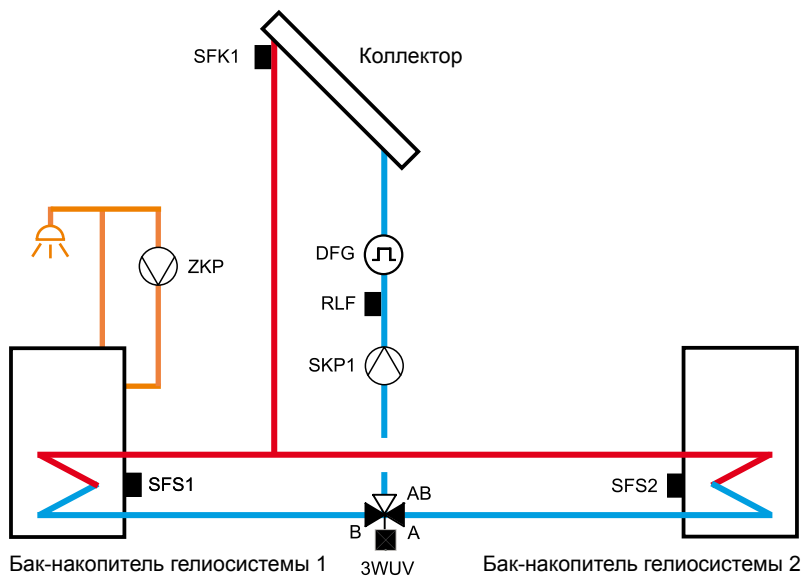
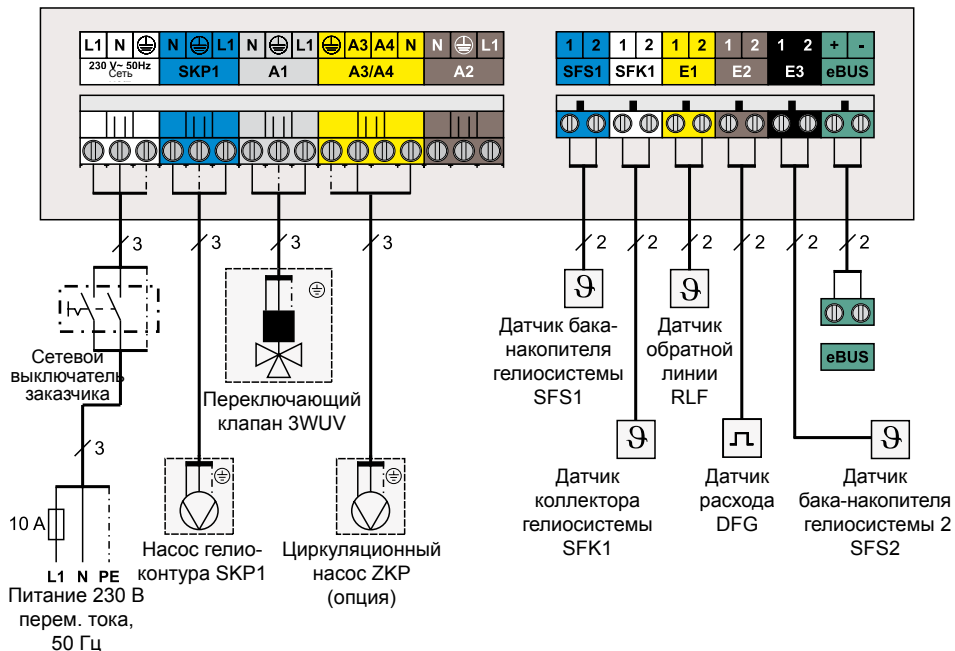
### Конфигурация системы 2.1: Одноконтурная система с послойным перемешиванием между двумя баками-накопителями



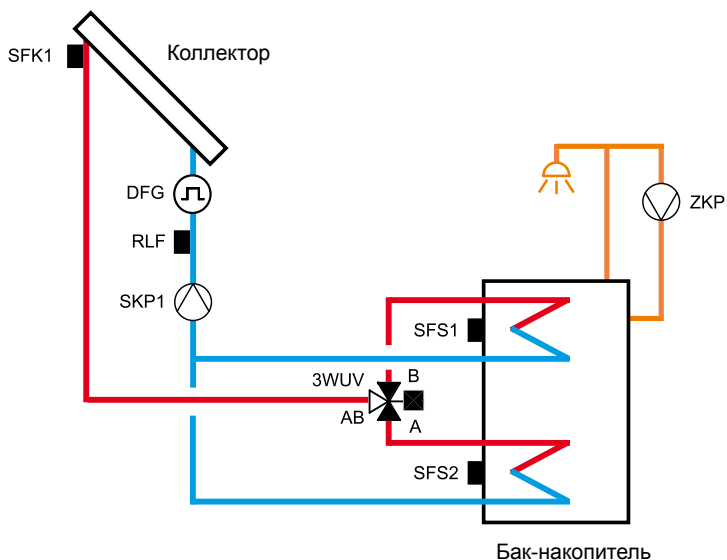
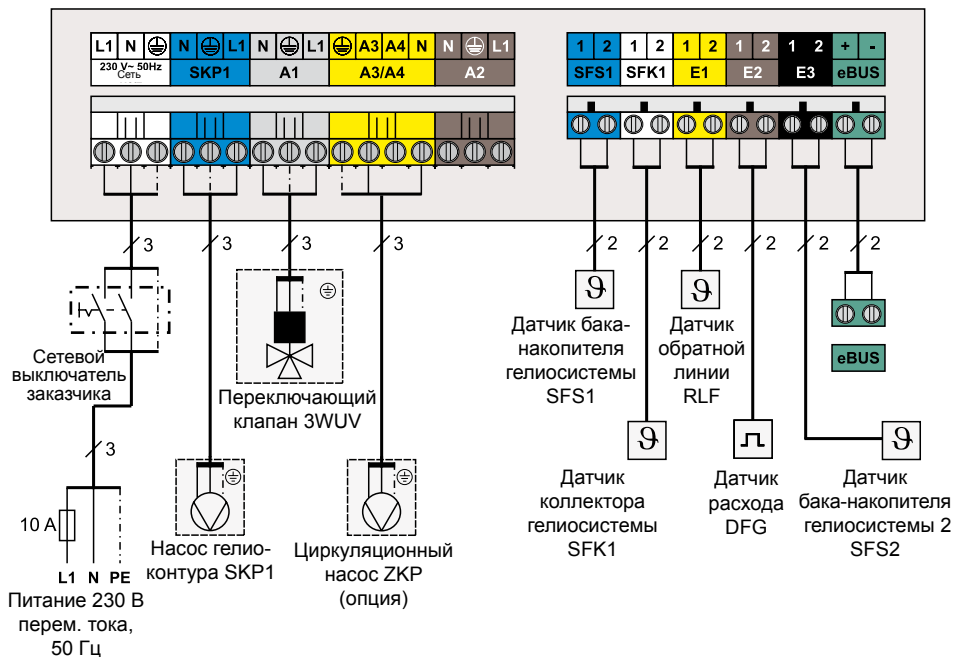
### Конфигурация системы 3: Двухконтурная система с 2 баками-накопителями геосистемы



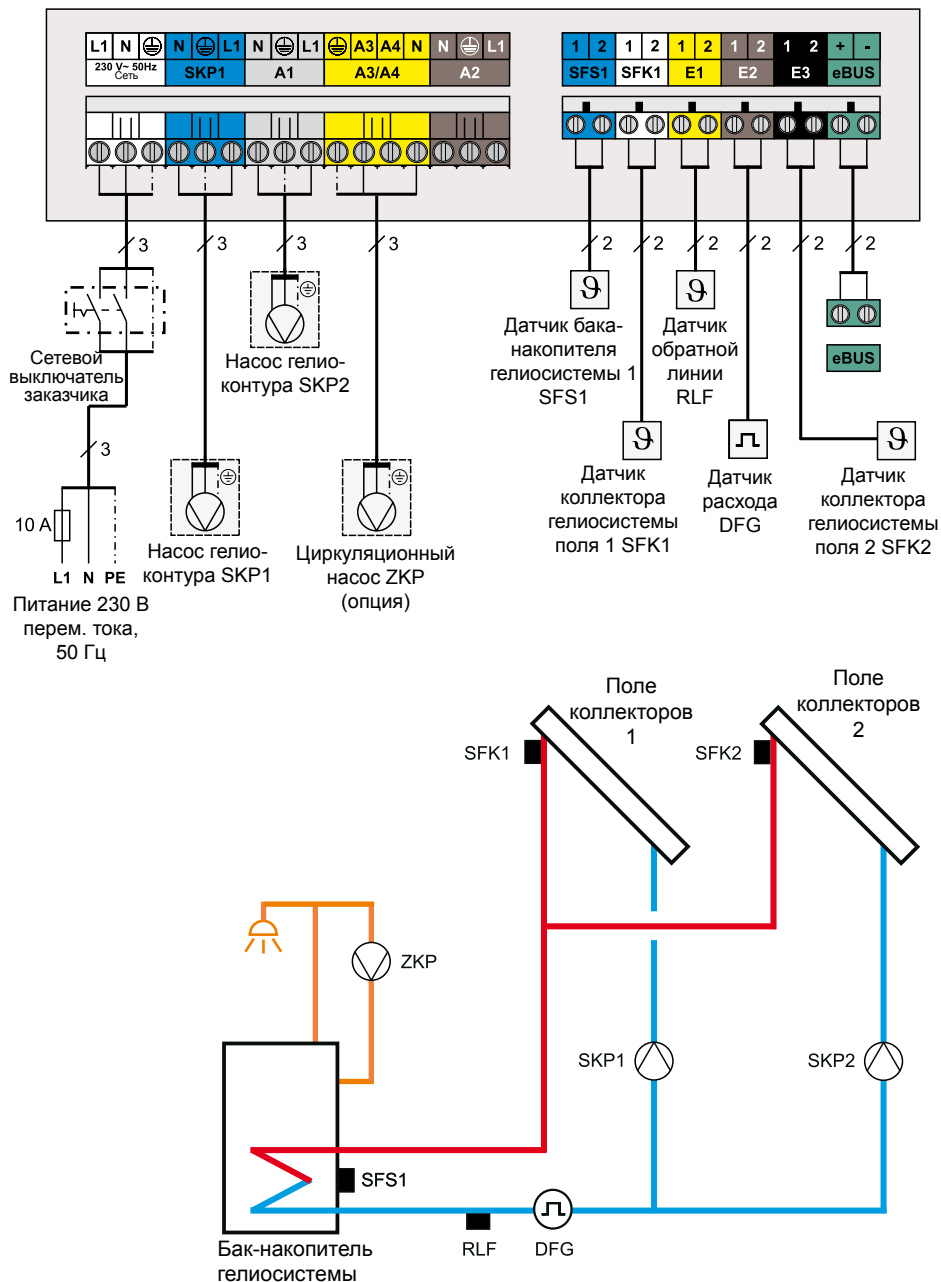
### Конфигурация системы 4.0: Двухконтурная система с 2 баками-накопителями геосистемы



Конфигурация системы 4.1: Одноконтурная система с 2 теплообменниками гелиосистемы в баке-накопителе

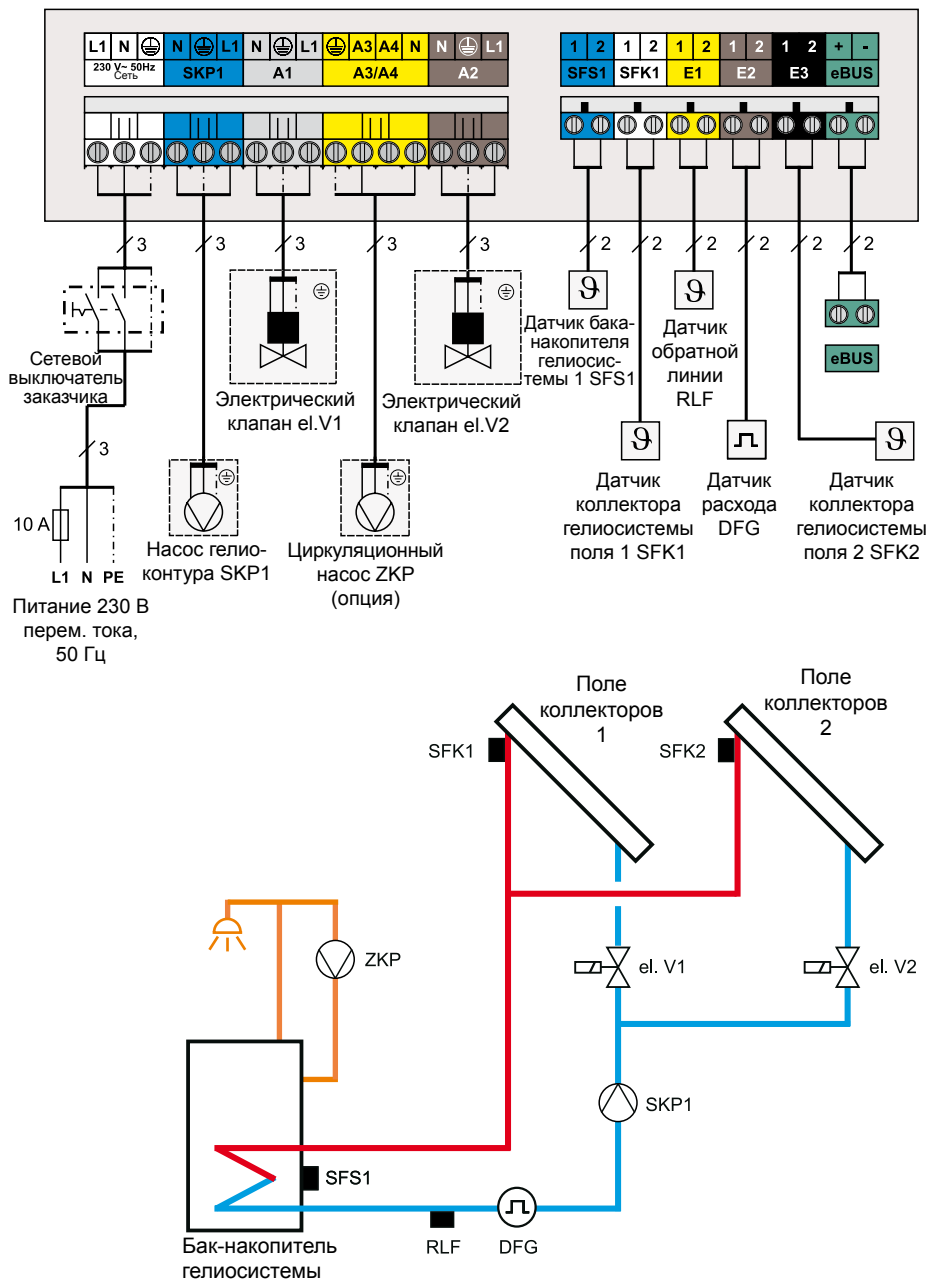


Конфигурация системы 5: Двухконтурная система с 2 полями коллекторов и 2 насосами геоконтура

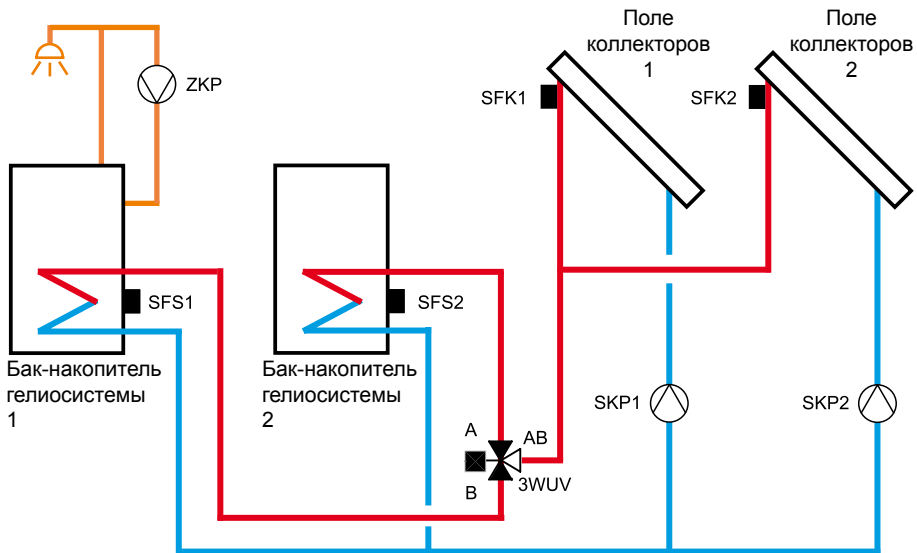
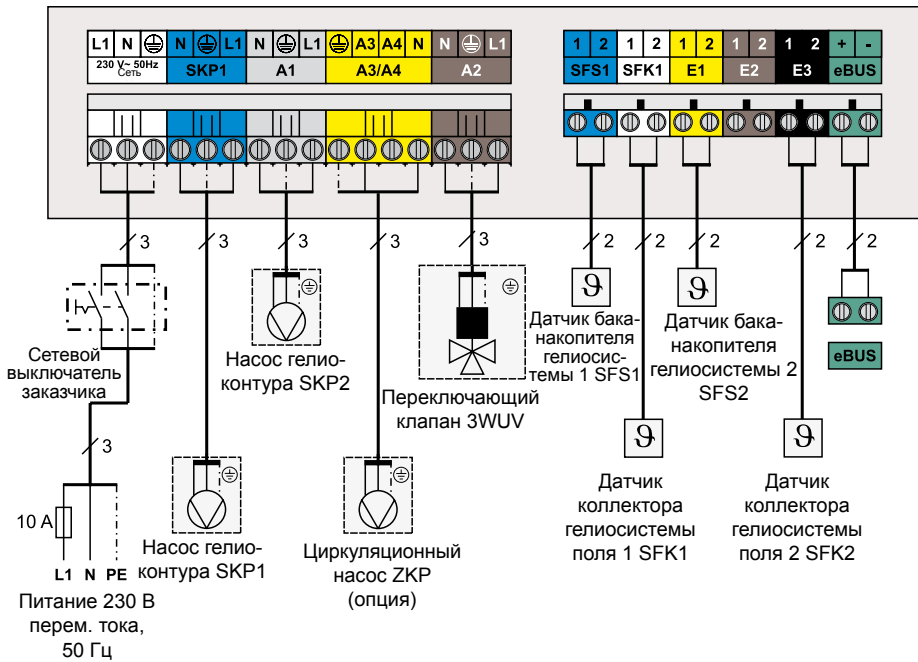




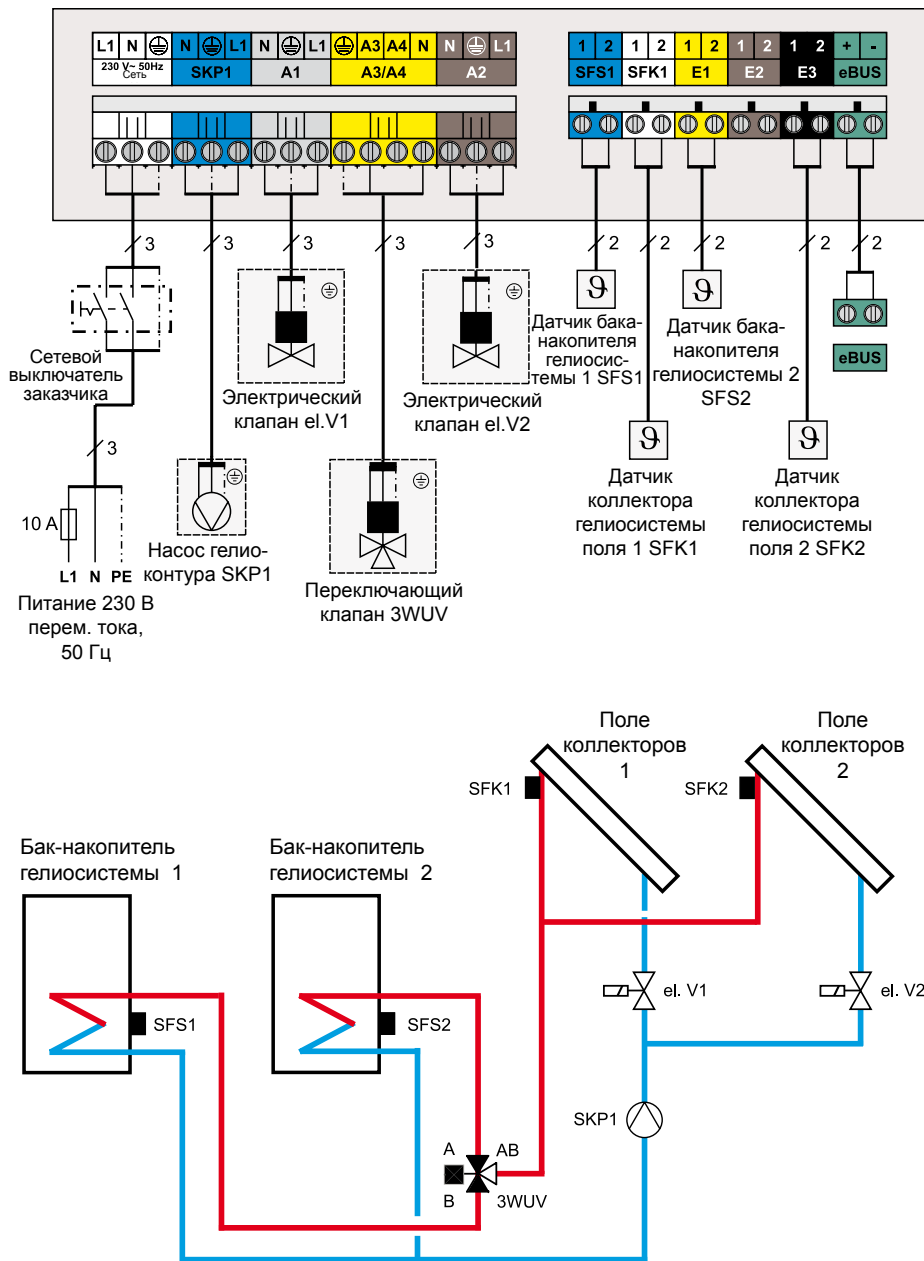
Конфигурация системы 6: Двухконтурная система с 2 полями коллекторов и 1 насосом гелиоконтура



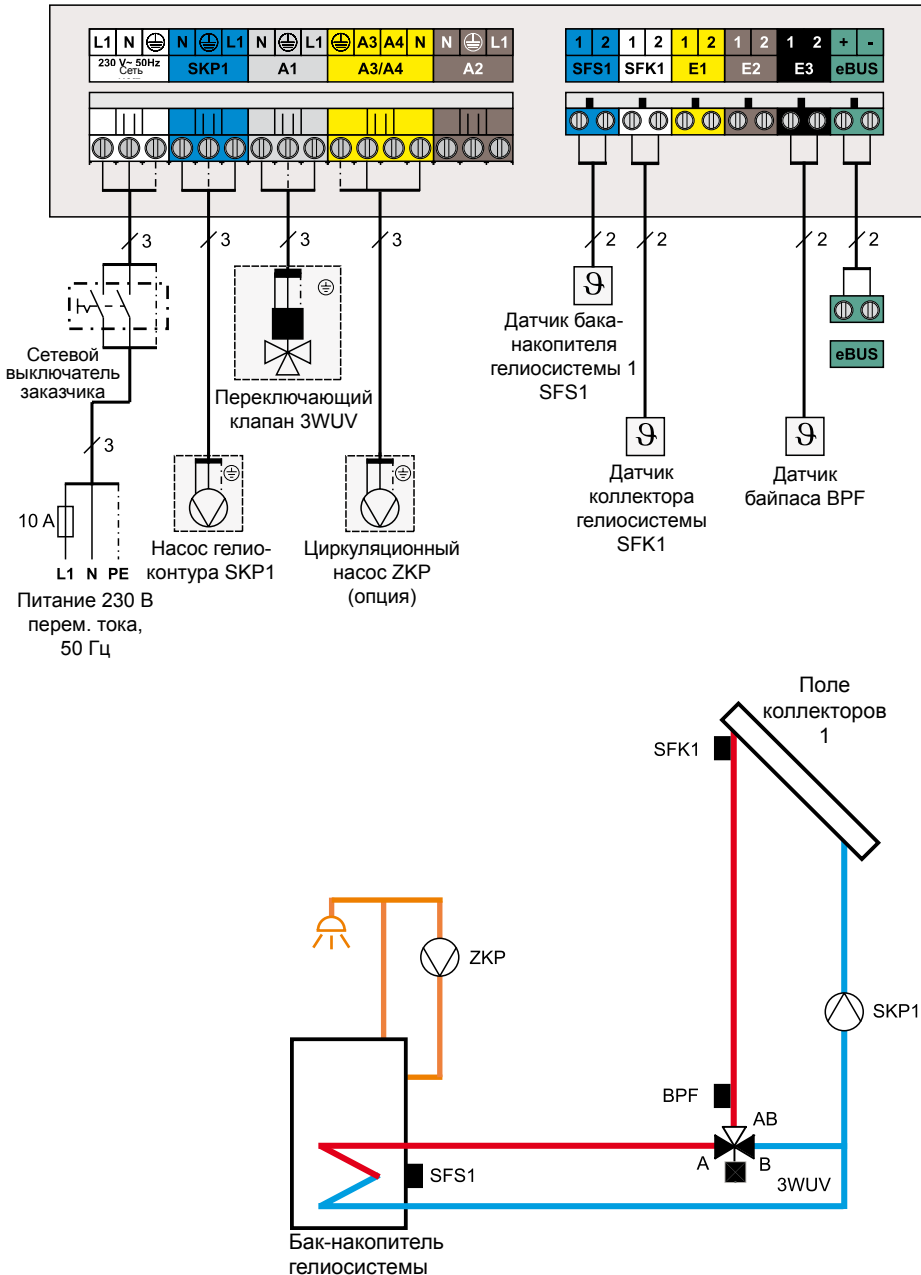
### Конфигурация системы 7: Двухконтурная система с 2 полями коллекторов, 2 баками-накопителями и 2 насосами геоконтура



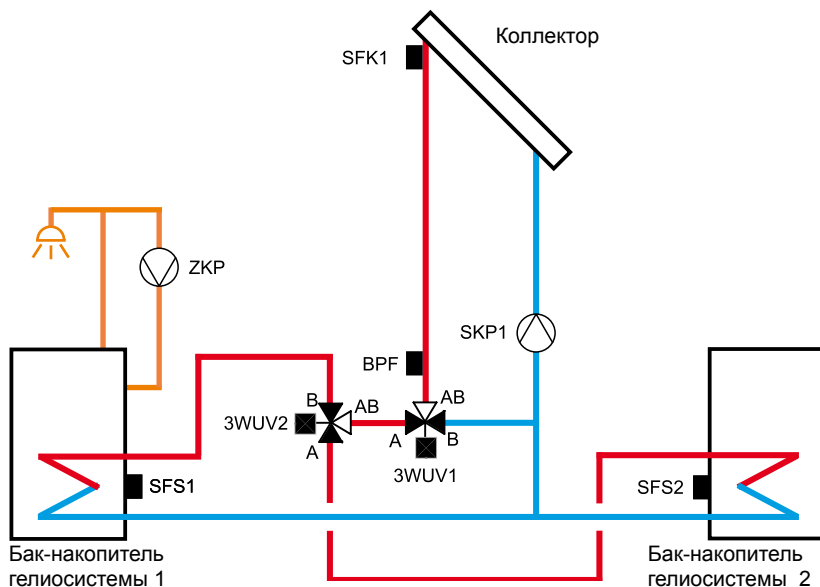
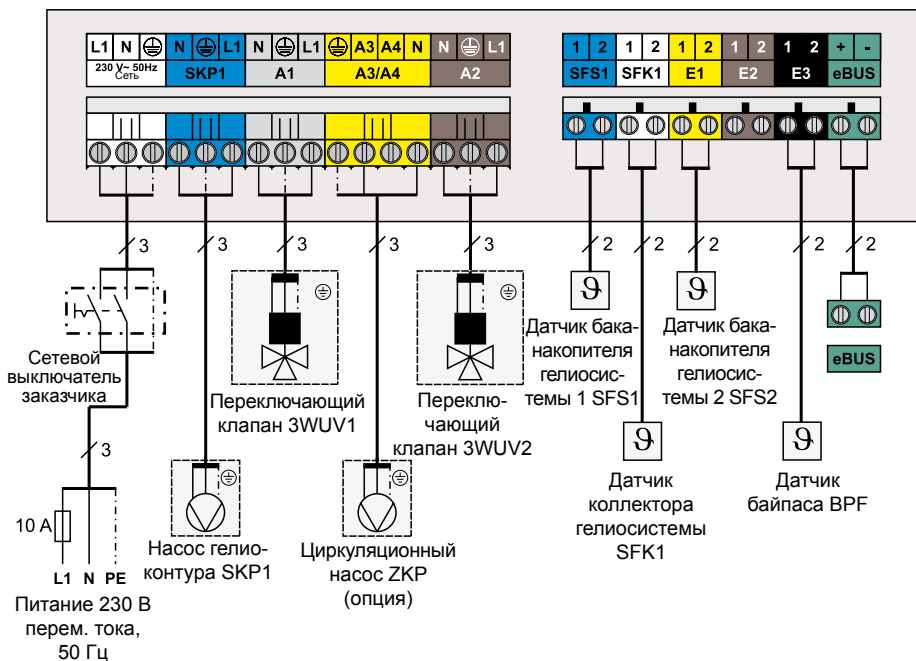
Конфигурация системы 8: Двухконтурная система с 2 полями коллекторов, 2 баками-накопителями и 1 насосом гелиоконтура



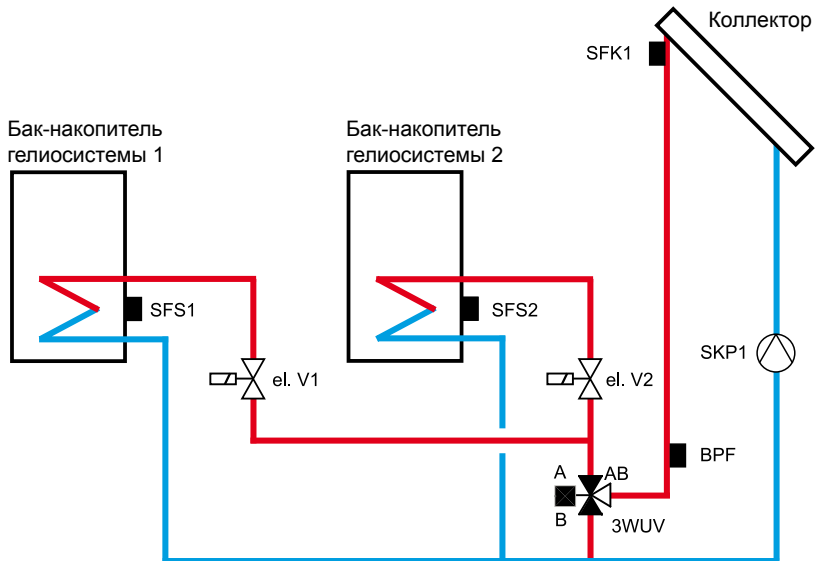
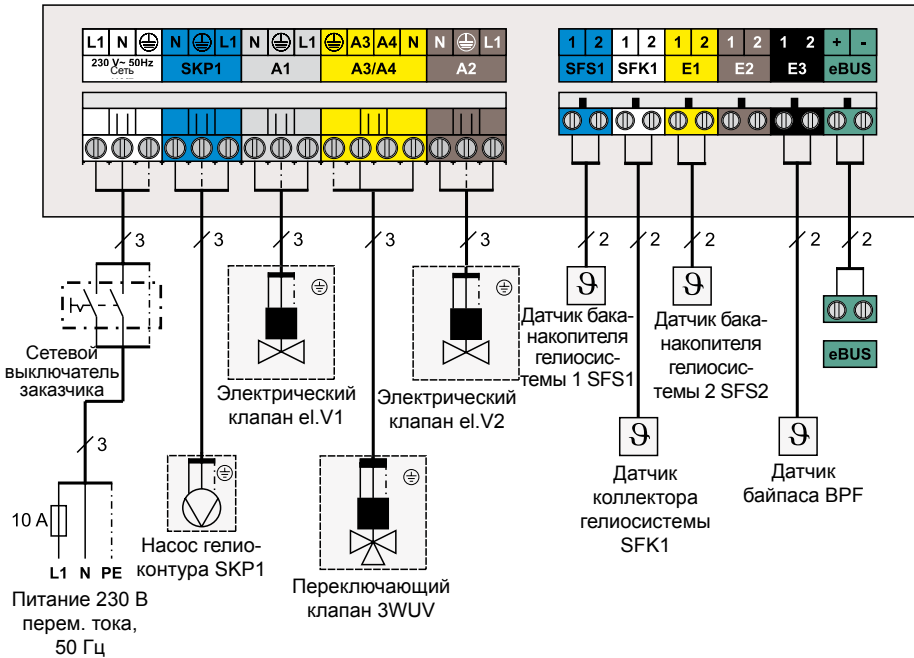
### Конфигурация системы 9: Одноконтурная система с байпасным переключением



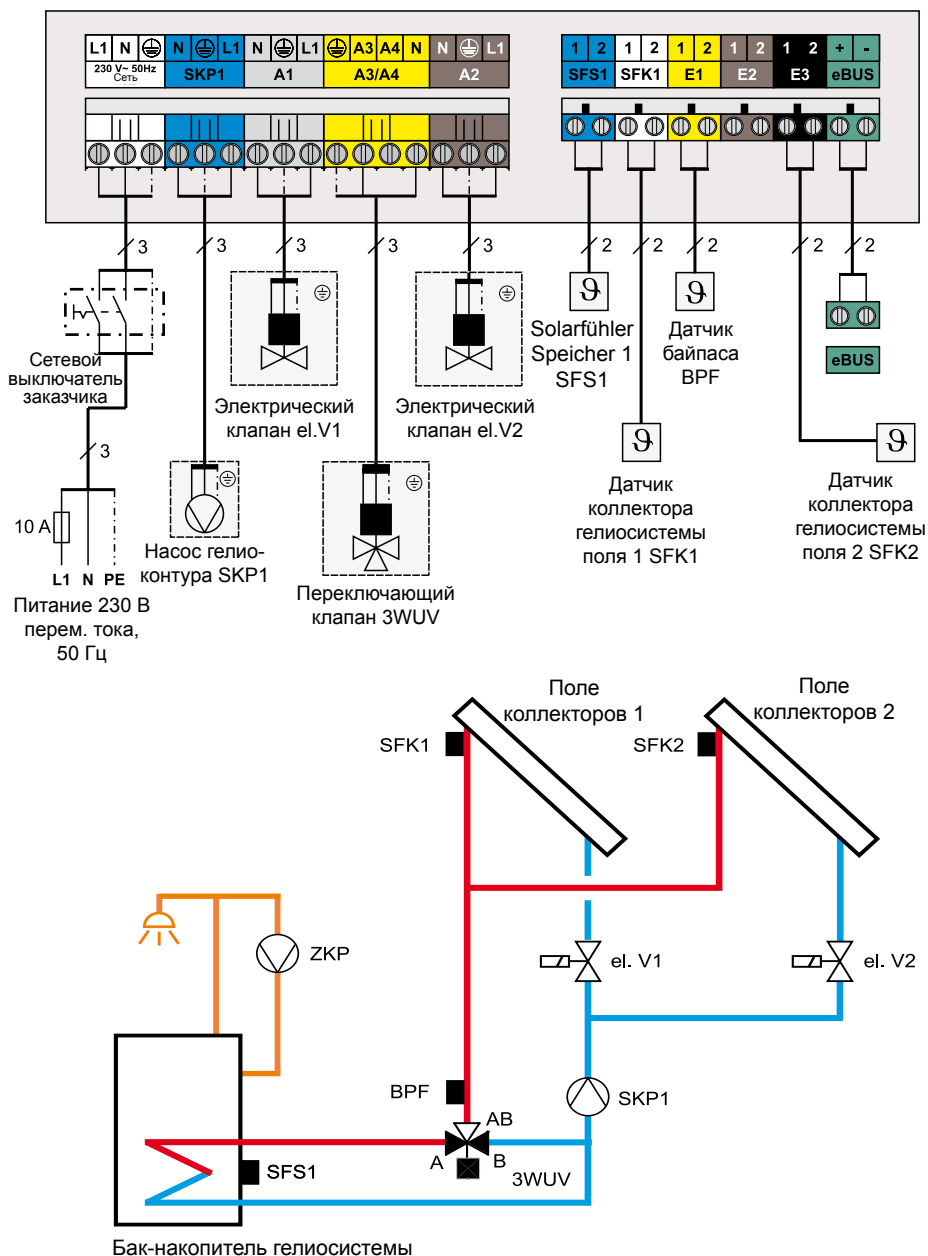
### Конфигурация системы 10: Двухконтурная система с 2 баками-накопителями геосистемы и байпасным переключением



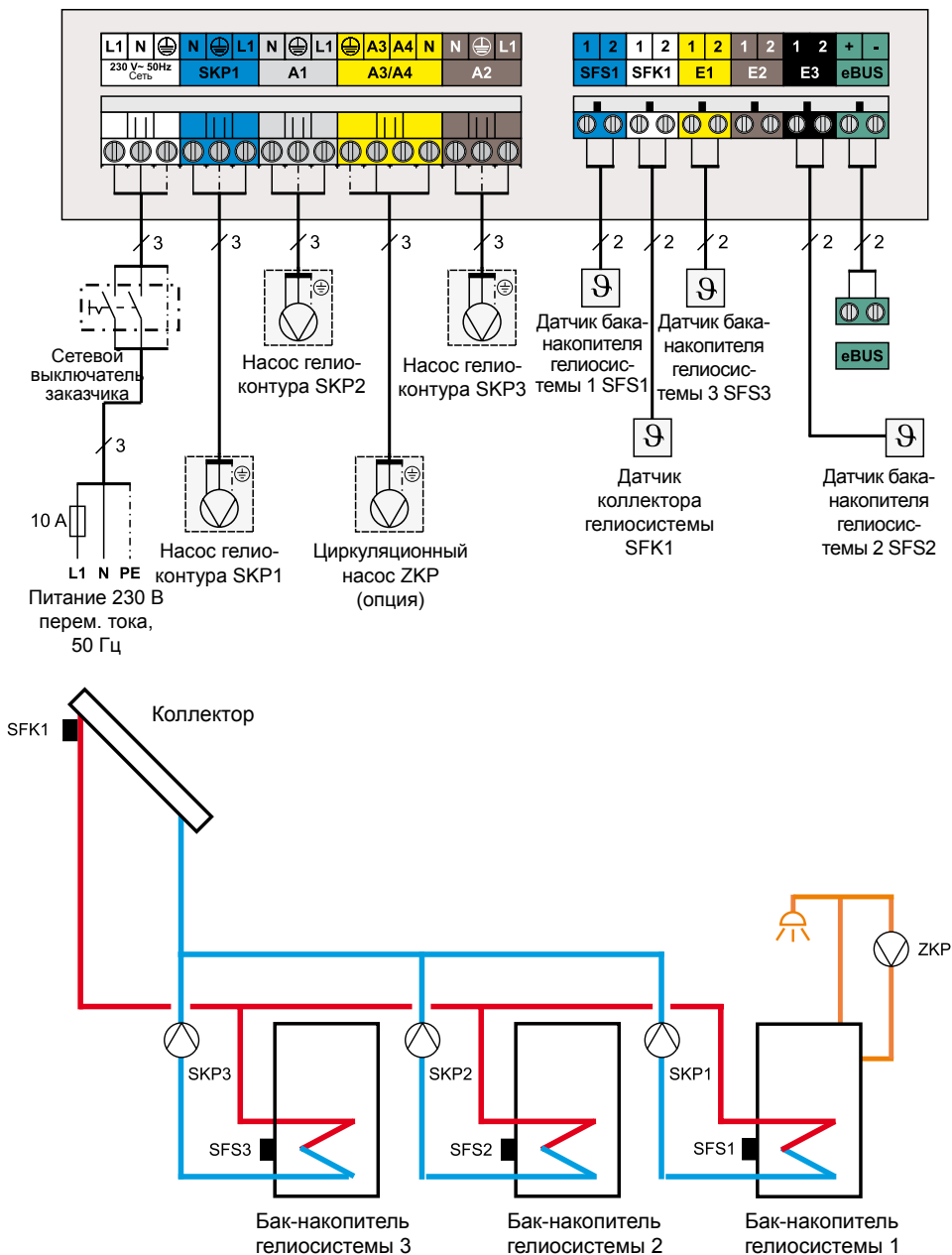
### Конфигурация системы 11: Двухконтурная система с 2 баками-накопителями гелиосистемы и байпасным переключением



### Конфигурация системы 12: Двухконтурная система с 2 полями коллекторов и 1 насосом гелиоконтура и байпасным переключением



## Конфигурация системы 13: Трехконтурная система с 3 баками-накопителями геосистемы в параллельном режиме





**Инструкция по вводу в эксплуатацию**

Для необходимого ввода системы в эксплуатацию с учетом адресации и настройки параметров всех компонентов системы регулирования и конфигурации системы необходимо поочередно выполнить описанные ниже шаги.

- Шаг 1** ► Прочитать описание устройства модуля гелиосистемы SM2.
- Шаг 2** ► Установить модуль гелиосистемы на стене согласно руководству по монтажу и эксплуатации.
- Шаг 3** ► Выбрать требуемый номер конфигурации системы в разделе «Обзор конфигурация системы».
- Шаг 4** ► Найти выбранный номер конфигурации системы «Электрическое подключение» и выполнить электрическую разводку согласно указаниям.
- Включить сетевой выключатель.
- Шаг 6** ► С помощью модуля управления BM/BM-2 или BM-2 Solar выбрать параметр SOL12 и ввести номер конфигурации системы. См. раздел «Обзор параметров».
- Шаг 7** ► Проверить и при необходимости изменить настройки параметров в разделе «Обзор параметров». Если в баке-накопителе гелиосистемы установлено два датчика (см. конфигурацию системы 4.1), а параметр макс. температуры бака-накопителя 2 настроен выше макс. температуры бака-накопителя 1, **необходимо** активировать функцию охлаждения коллектора и настроить параметр аварийного отключения бака-накопителя 1 на значение больше значения аварийного отключения бака-накопителя 2 + гистерезис 5 К. В случае баков-накопителей с тремя датчиками следует выполнить аналогичные настройки. Рекомендация по настройке модуля SM2-2 при двойном баке-накопителе для параметров SOL 16, SOL 36 и SOL 37:
- SOL 06 = 60 °C (заводская установка)  
SOL 16 = макс. 80 °C  
SOL 36 = 90 °C  
SOL 37 = 85 °C
- Шаг 8** ► Передать клиенту руководство по монтажу и эксплуатации.

### Настройка параметров модуля гелиосистемы

Заводские установки всех настраиваемых специалистом параметров модуля гелиосистемы сохранены в энергонезависимой памяти без возможности удаления. Все изменения сохраняются без возможности их потери и остаются в памяти даже при отсутствии сетевого напряжения в течение нескольких недель. Для получения информации об изменении параметров см. руководство по монтажу BM, BM-2 и BM-2 Solar. После сброса параметров в модуле гелиосистемы их необходимо настроить снова.

**Путь в модуле BM:** 2-й уровень управления → Специалист → Гелиосистема

**Путь в модуле BM-2:** Главное меню → Меню специалиста → Гелиосистема → Общий список параметров

**Путь в модуле BM-2 Solar:** Главное меню → Меню специалиста → Гелиосистема → Общий список параметров

Параметр BM	Значение	Диапазон настройки		Заводская установка
		мин.	макс.	
SQL 01	Разница включения бака-накопителя гелиосистемы 1	5 К	30 К	8 К
SQL 02	Разница выключения бака-накопителя гелиосистемы 1	2 К	20 К	4 К
SQL 03	Функция охлаждения коллектора	0 (Выкл.)	1 (Вкл.)	0
SQL 04	Критическая температура коллектора	90 °C	150 °C	110 °C
SQL 05	Макс. температура коллектора	100 °C	150 °C	130 °C
SQL 06	Макс. температура бака-накопителя 1	15 °C	90 °C	60 °C
SQL 07	Назначение бака-накопителя 1	0	8	0
SQL 08	Учет количества тепла	0 (Выкл.)	5 <sup>1)</sup>	0
SQL 09	SQL 08 = 0 → SQL 09 не регулируется SQL 08 = 1 → Значение импульса импульсного датчика SQL 08 = 2 → Постоянный расход SQL 08 = 3 oder 4 → Значение импульса внешнего счетчика количества тепла	0 л/импульс	99,9 л/импульс	1 л/импульс
		0 л/мин	99,9 л/мин	1 л/мин
		-2	1	0
SQL 10	<u>Выбор гликоля:</u> 0 = вода 1 = Tyfocor L (Anro) 2 = Tyfocor LS (Anro LS) 3 = пропиленгликоль 4 = этиленгликоль	0	4	1
SQL 11	Питание шины	0	2	2
SQL 12	<b>Конфигурация</b>	<b>1</b>	<b>13</b>	<b>1</b>
SQL 13	Регулирование частоты вращения насоса	0	2 <sup>1)</sup>	0
SQL 14	Разница включения бака-накопителя гелиосистемы 2	5 К	30 К	8 К
SQL 15	Разница выключения бака-накопителя гелиосистемы 2	2 К	20 К	4 К
SQL 16	Макс. температура бака-накопителя 2	15 °C	90 °C	60 °C
SQL 17	Назначение бака-накопителя 2	0	8	8
SQL 18	Блокировка горелки при подъеме температуры обратной линии	0 s	300 s	0 s
SQL 19	Разница включения при подъеме температуры обратной линии	4 К	30 К	10 К
SQL 20	Разница выключения при подъеме температуры обратной линии	2 К	20 К	5 К
SQL 21	Приоритет бака-накопителя 1	0	2	0
SQL 22	Разница включения параллельного режима бака-накопителя	20 К	60 К	30 К

Параметр ВМ	Значение	Диапазон настройки		Заводская установка
		мин.	макс.	
<i>SOL 23</i>	Разница температур байпаса	8 К	50 К	15 К
<i>SOL 24</i>	Функция выхода A4	0 (Выкл.)	3	0
<i>SOL 25</i>	Температура включения функции термостата	30 °С	90 °С	50 °С
<i>SOL 26</i>	Разница выключения функции термостата 1/2	5 К	30 К	10 К
<i>SOL 27</i>	Функция трубчатого коллектора	0 (Выкл.)	2	0
<i>SOL 28</i>	Функция защиты от замерзания	0 (Выкл.)	1 (Вкл.)	0
<i>SOL 29</i>	Разница включения бака-накопителя 3	5 К	30 К	8 К
<i>SOL 30</i>	Разница выключения бака-накопителя 3	2 К	20 К	4 К
<i>SOL 31</i>	Макс. температура бака-накопителя 3	15 °С	90 °С	60 °С
<i>SOL 32</i>	Назначение бака-накопителя 3	0	8	8
<i>SOL 33</i>	Гистерезис бака-накопителя 1	0,5 К	5 К	1 К
<i>SOL 34</i>	Гистерезис бака-накопителя 2	0,5 К	5 К	1 К
<i>SOL 35</i>	Гистерезис бака-накопителя 3	0,5 К	5 К	1 К
<i>SOL 36</i>	Аварийное отключение бака-накопителя 1	20 °С	95 °С	95 °С
<i>SOL 37</i>	Аварийное отключение бака-накопителя 2	20 °С	95 °С	95 °С
<i>SOL 38</i>	Аварийное отключение бака-накопителя 3	20 °С	95 °С	95 °С
<i>SOL 39</i>	Мин. ограничение коллектора	-25 °С	90 °С	10 °С
<i>SOL 40</i>	Мин. ограничение буфера	10 °С	90 °С	10 °С
<i>SOL 41</i>	Функциональный контроль объемного потока	0 (Выкл.)	1 (Вкл.)	0
<i>SOL 42</i>	Функциональный контроль обратного клапана	0 (Выкл.)	60 °С	0 °С
<i>SOL 43</i>	Нижняя мощность насоса	28 %	100 %	30 %
<i>SOL 44</i>	Функция обратного охлаждения	0 (Выкл.)	1 (Вкл.)	0
<i>SOL 45</i>	Выбор бака-накопителя функции термостата	1	3	1
<i>SOL 46</i>	Приоритет бака-накопителя 2	0	2	1
<i>SOL 47</i>	Режим работы бака-накопителя	1	3	2
<i>SOL 48</i>	Время маятникового нагрева	1 мин	60 мин	30 мин
<i>SOL 49</i>	Время простоя	1 мин	60 мин	5 мин
<i>SOL 50</i>	Время блокировки насоса гелиоконтур в параллельном режиме	0 s	300 s	90 s
<i>SOL 51</i>	Доля гликоля в воде <i>SOL 10</i> = 0 → <i>SOL 51</i> не регулируется <i>SOL 10</i> = 1 : Tyfocor L (Anro) <i>SOL 10</i> = 2 → <i>SOL 51</i> не регулируется <i>SOL 10</i> = 3 → <i>SOL 51</i> не регулируется <i>SOL 10</i> = 4 → Этиленгликоль	---- 20 % ---- ---- 20 %	---- 75 % ---- ---- 80 %	---- 45 % ---- ---- 45 %
<i>SOL 52</i>	Активация бака-накопителя при внешнем нагреве	0	1	0
<i>SOL 53</i>	----	----	----	----
<i>SOL 54</i>	----	----	----	----
<i>SOL 55</i>	Верхняя мощность насоса	50 %	100 %	100 %
<i>SOL 56</i>	Время блокировки насоса гелиоконтур	0	120 s	60 s
<i>SOL 57</i>	Гистерезис функции трубчатого коллектора	0 К	50 К	10 К
<i>SOL 58</i>	Макс. рассогласование	10 К	35 К	25 К
<i>SOL 59</i>	Поправка объемного потока <i>SOL08</i> = 1	-1,0 л/мин	-1,0 л/мин	0,0 л/мин

Параметр ВМ	Значение	Диапазон настройки		Заводская установка
		мин.	макс.	
SOL 50 <sup>2)</sup>	Тест реле	1	5	1
Отображение входных значений датчиков				
SOL 70 <sup>3)</sup>	Аналоговый вход SFS	–	–	
SOL 71 <sup>3)</sup>	Аналоговый вход SFK	–	–	
SOL 72 <sup>3)</sup>	Аналоговый вход RLF	–	–	
SOL 73 <sup>3)</sup>	Аналоговый вход DFG	–	–	
SOL 74 <sup>3)</sup>	Не используется			
SOL 75 <sup>3)</sup>	Не используется			
SOL 76 <sup>3)</sup>	Не используется			
SOL 77 <sup>3)</sup>	Не используется			
SOL 80 <sup>3)</sup>	Дневной счетчик запусков насоса гелиосистемы 1	0	999	пусков
SOL 81 <sup>3)</sup>	Общий счетчик запусков насоса гелиосистемы 1	0	999	пусков
SOL 82 <sup>3)</sup>	Общий счетчик запусков насоса гелиосистемы 1	0	999	10 <sup>3</sup> *пусков
SOL 83 <sup>3)</sup>	Дневной счетчик запусков насоса гелиосистемы 2	0	999	пусков
SOL 84 <sup>3)</sup>	Общий счетчик запусков насоса гелиосистемы 2	0	999	пусков
SOL 85 <sup>3)</sup>	Общий счетчик запусков насоса гелиосистемы 2	0	999	10 <sup>3</sup> *пусков
SOL 86 <sup>3)</sup>	Дневной счетчик запусков насоса гелиосистемы 3	0	999	пусков
SOL 87 <sup>3)</sup>	Общий счетчик запусков насоса гелиосистемы 3	0	999	пусков
SOL 88 <sup>3)</sup>	Общий счетчик запусков насоса гелиосистемы 3	0	999	10 <sup>3</sup> xStarts

<sup>1)</sup> В настоящее время настройки параметров SOL 08 = 5 или SOL 13 = 2 не используются. Если случайно установлены настройки параметров SOL 08 = 5 или SOL 13 = 2, это может привести к регистрации неисправности. После этого изменить параметр и перезапустить систему.

<sup>2)</sup> Путь в модуле ВМ-2: Главное меню → Меню специалиста → Гелиосистема → Тест реле  
Путь в модуле ВМ-2 Solar: Главное меню → Меню специалиста → Тест реле

<sup>3)</sup> Путь в модуле ВМ-2: Главное меню → Индикация → Гелиосистема  
Путь в модуле ВМ-2 Solar: Главное меню → Индикация

Применение и опциональная настройка параметров в зависимости от конфигурации

Параметр	Konfiguration SM2												
	1	2	3	4	5	6	7	8	9	10	11	12	13
SOL01	X	X	X	X	X	X	X	X	X	X	X	X	X
SOL02	X	X	X	X	X	X	X	X	X	X	X	X	X
SOL03	X	X	X	X	X	X	X	X	X	X	X	X	X
SOL04	X	X	X	X	X	X	X	X	X	X	X	X	X
SOL05	X	X	X	X	X	X	X	X	X	X	X	X	X
SOL06	X	X	X	X	X	X	X	X	X	X	X	X	X
SOL07	X	X	X	X	X	X	X	X	X	X	X	X	X
SOL08	X	X	X	X	X	X	X	X	X	X	X	X	X
SOL09	X	X	X	X	X	X	X	X	X	X	X	X	X

X = опциональная настройка/X<sup>1)</sup> = не изменять заводскую установку

Применение и опциональная настройка параметров в зависимости от конфигурации

SOL10	X	X	X	X	X	X	X	X	X	X	X	X	X
SOL11	X <sup>1)</sup>	X <sup>1)</sup>	X <sup>1)</sup>	X <sup>1)</sup>	X <sup>1)</sup>	X <sup>1)</sup>	X <sup>1)</sup>	X <sup>1)</sup>	X <sup>1)</sup>	X <sup>1)</sup>	X <sup>1)</sup>	X <sup>1)</sup>	X <sup>1)</sup>
SOL12	1	2	3	4	5	6	7	8	9	10	11	12	13
SOL13	X	X	X	X	-	X	-	X	X	X	X	X	X
SOL14	-	-	X	X	-	-	X	X	-	X	X	-	X
SOL15	-	-	X	X	-	-	X	X	-	X	X	-	X
SOL16	-	-	X	X	-	-	X	X	-	X	X	-	X
SOL17	-	-	X	X	-	-	X	X	-	X	X	-	X
SOL18	-	X	-	-	-	-	-	-	-	-	-	-	-
SOL19	-	X	-	-	-	-	-	-	-	-	-	-	-
SOL20	-	X	-	-	-	-	-	-	-	-	-	-	-
SOL21	-	-	X	X	-	-	X	X	-	X	X	-	X
SOL22	-	-	X	-	-	-	-	-	-	-	X	-	X
SOL23	-	-	-	-	-	-	-	-	X	X	X	X	-
SOL24	X	X	X	X	X	X	X	X	X	X	X	X	X
SOL25	X	X	X	X	X	X	X	X	X	X	X	X	X
SOL26	X	X	X	X	X	X	X	X	X	X	X	X	X
SOL27	X	X	X	X	X	X	X	X	X	X	X	X	X
SOL28	X	X	X	X	X	X	X	X	X	X	X	X	X
SOL29	-	-	-	-	-	-	-	-	-	-	-	-	X
SOL30	-	-	-	-	-	-	-	-	-	-	-	-	X
SOL31	-	-	-	-	-	-	-	-	-	-	-	-	X
SOL32	-	-	-	-	-	-	-	-	-	-	-	-	X
SOL33	X	X	X	X	X	X	X	X	X	X	X	X	X
SOL34	-	-	X	X	-	-	X	X	-	X	X	-	X
SOL35	-	-	-	-	-	-	-	-	-	-	-	-	X
SOL36	X	X	X	X	X	X	X	X	X	X	X	X	X
SOL37	-	-	X	X	-	-	X	X	-	X	X	-	X
SOL38	-	-	-	-	-	-	-	-	-	-	-	-	X
SOL39	X	X	X	X	X	X	X	X	X	X	X	X	X
SOL40	-	X	-	-	-	-	-	-	-	-	-	-	-
SOL41	X	X	X	X	X	X	X	X	X	X	X	X	X
SOL42	X	X	X	X	X	X	X	X	X	X	X	X	X
SOL43	X	X	X	X	-	X	-	X	X	X	X	X	X
SOL44	X	X	X	X	X	X	X	X	X	X	X	X	X
SOL45	X	X	X	X	X	X	X	X	X	X	X	X	X
SOL46	-	-	X	X	-	-	X	X	-	X	X	-	X
SOL47	-	-	X	X	-	-	X	X	-	X	X	-	X
SOL48	-	-	X	X	-	-	X	X	-	X	X	-	X
SOL49	-	-	X	X	-	-	X	X	-	X	X	-	X
SOL50	-	-	X	-	-	-	-	-	-	-	X	-	X
SOL51	X	X	X	X	X	X	X	X	X	X	X	X	X
SOL52	-	-	-	X	-	-	X	X	-	X	X	-	-
SOL53	-	-	-	-	-	-	-	-	-	-	-	-	-
SOL54	-	-	-	-	-	-	-	-	-	-	-	-	-
SOL55	X	X	X	X	-	X	-	X	X	X	X	X	X
SOL56	X	X	X	X	X	X	X	X	X	X	X	X	X
SOL57	X	X	X	X	X	X	X	X	X	X	X	X	X
SOL58	X	X	X	X	-	X	-	X	X	X	X	X	X
SOL59	X	-	X	X	X	X	-	-	-	-	-	-	-
SOL60	X	X	X	X	X	X	X	X	X	X	X	X	X

- “X” = опциональная настройка
- “X<sup>1)</sup>” = оне изменять заводскую установку
- “-” = не применяется

**Предварительное замечание**

Правило для систем с одним баком-накопителем: бак-накопитель геосистемы = бак-накопитель геосистемы 1

*SQL01***Разница включения бака-накопителя геосистемы 1**

Модуль SM2 регистрирует температуру коллектора и бака-накопителя геосистемы 1 в нижней части бака-накопителя на высоте теплообменника геосистемы. Нагрев бака-накопителя 1 активируется, если разница температуры коллектора и температуры бака-накопителя превышает необходимую для включения.

Температура коллектора  $\geq$  Температура бака-накопителя геосистемы 1 + Разница включения бака-накопителя геосистемы 1  $\rightarrow$  Нагрев бака-накопителя

**Системы с байпасным переключением:**

В системах с байпасным переключением температура бака-накопителя сравнивается с температурой байпаса:

Температура байпаса  $\geq$  Температура бака-накопителя геосистемы 1 + Разница включения бака-накопителя геосистемы 1  $\rightarrow$  Нагрев бака-накопителя

Чтобы обеспечить надежную работу, необходимая для включения разница всегда поддерживается минимум на 3 K выше разницы выключения (разница включения  $\geq$  разница выключения + 3 K), даже если введено меньшее значение.

*SQL02***Разница выключения бака-накопителя геосистемы 1**

Если температура коллектора становится ниже суммы температуры бака-накопителя 1 и разницы выключения бака-накопителя 1, нагрев бака-накопителя прекращается.

Температура коллектора  $<$  Температура бака-накопителя геосистемы 1 + Разница выключения бака-накопителя геосистемы 1  $\rightarrow$  Нагрев бака-накопителя выключается

**Системы с байпасным переключением:**

В системах с байпасным переключением температура бака-накопителя сравнивается с температурой байпаса:

Температура байпаса  $<$  Температура бака-накопителя геосистемы 1 + Разница выключения бака-накопителя геосистемы 1  $\rightarrow$  Нагрев бака-накопителя выключается

*SQL03***Функция охлаждения коллектора**

Если параметр 3 установлен на значение 1, включается функция охлаждения коллектора.

*SQL04***Критическая температура коллектора****Функция охлаждения коллектора:**

Как только температура коллектора превышает критическое значение, через коллектор или соответствующее поле коллекторов (в системах с 2 полями коллекторов) начинает подаваться рабочая среда. В зависимости от конфигурации системы активируются соответствующие выходы, необходимые для подачи рабочей среды. Подача рабочей среды прекращается, если температура коллектора равна критической температура коллектора с вычетом 20 K или если температура бака-накопителя больше значения для аварийного отключения бака-накопителя (*SQL35*).

**Внимание!**

Функция охлаждения коллектора увеличивает температуру соответствующего бака-накопителя геосистемы до температуры выше настроенной максимальной температуры бака-накопителя (макс. 95 °С).

Поэтому при активированной функции охлаждения коллектора необходимо обеспечить соответствующее подмешивание достаточного количества (опасность ожогов из-за горячей воды!).

При превышении максимальной температуры коллектора для защиты системы отключается подача рабочей среды через коллектор или соответствующее поле коллекторов (в системах с 2 полями коллекторов). Для этого выключается насос геоконтурта или закрывается соответствующий электрический клапан.

В этом случае активированная функция защиты коллектора больше не действует. Когда температура соответствующего коллектора уменьшается на 10 К ниже максимальной температуры коллектора, подача рабочей среды снова разблокируется. При этом активированная функция защиты коллектора снова может применяться.

*SQL05***Макс. температура коллектора**

Вода в баке-накопителе 1 нагревается до максимальной температуры бака-накопителя. Нагрев бака-накопителя завершается, если температура бака-накопителя 1 больше максимальной температуры бака-накопителя 1.

*SQL06***Макс. температура бака-накопителя геосистемы 1**

Чтобы предотвратить нагрев хозяйственной воды выше 60 °С, согласно стандарту E DIN EN 12976-1 в температурной геосистеме или в другом месте системы ГВС здания должен быть установлен автоматический смеситель холодной воды или другое устройство для ограничения температуры на выходе до максимального значения (60 °С ±5 °С). (Опасность ожогов!)

Эти параметры имеют значение **только** при использовании модуля геосистемы в системе регулирования Wolf.

*SQL07***Назначение бака-накопителя геосистемы 1***SQL17***Назначение бака-накопителя геосистемы 2***SQL32***Назначение бака-накопителя геосистемы 3****Указание:**

**Не следует изменять заводскую установку в системах, в которых имеется только один бак-накопитель, и он подключен к теплогенератору (заводская установка: 0).**

В одной системе может использоваться до восьми баков-накопителей и несколько модулей управления VM/VM-2. В комбинации с модулем геосистемы SM2-2 в качестве баков-накопителей геосистемы может использоваться до 3 баков-накопителей.

Чтобы обеспечить работу функций «Блокировка дополнительного нагрева бака-накопителя» или «Блокировка функции „антилегионелла“» (см. описание дополнительных функций), бакам-накопителям геосистемы должен быть назначен модуль управления VM/VM-2.

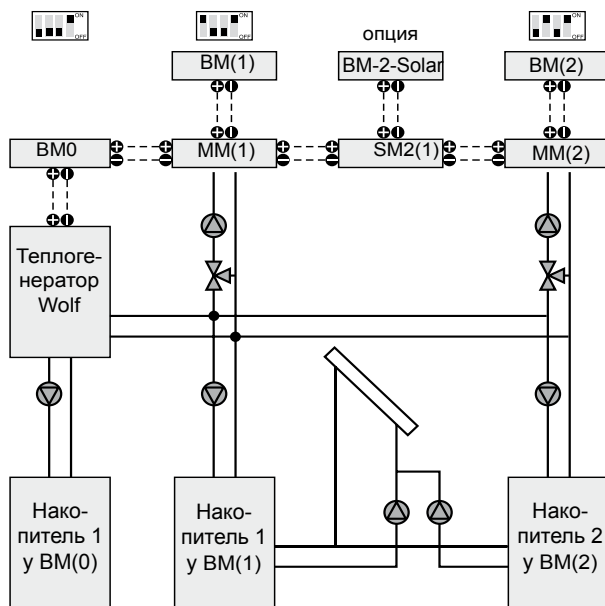
Назначение бака-накопителя геосистемы 1 производится посредством параметра 07, бака-накопителя 2 — посредством параметра 17 и бака-накопителя 3 — посредством параметра 32:

Настройка параметров SOL07/17/32	Настройка параметров
0	Бак-накопитель назначен модулю VM/VM-2 с адресом 0
1	Бак-накопитель назначен модулю VM/VM-2 с адресом 1
2	Бак-накопитель назначен модулю VM/VM-2 с адресом 2
3	Бак-накопитель назначен модулю VM/VM-2 с адресом 3
4	Бак-накопитель назначен модулю VM/VM-2 с адресом 4
5	Бак-накопитель назначен модулю VM/VM-2 с адресом 5
6	Бак-накопитель назначен модулю VM/VM-2 с адресом 6
7	Бак-накопитель назначен модулю VM/VM-2 с адресом 7
8	Нет назначения

### Пример назначения бака-накопителя:

Настройка адреса eBUS	
VM(0)	■■■■
VM(1)	■■■■
VM(2)	■■■■
VM(3)	■■■■
VM(4)	■■■■
VM(5)	■■■■
VM(6)	■■■■
VM(7)	■■■■

Настройка адреса в модуле управления VM производится посредством DIP-выключателей на модуле VM (см. руководство по эксплуатации модуля VM).  
 Настройка адреса в модуле управления VM-2 производится по следующему пути: Главное меню → Специалист → Система → A00 (см. руководство по эксплуатации модуля VM-2).



Указание: MM = модуль смесителя, значение в скобках означает адрес eBUS модуля.

В этом примере бак-накопитель 1 назначен модулю управления с адресом 1, а бак-накопитель 2 — модулю управления с адресом 2. Поэтому необходима следующая настройка:

SOL07 = 1  
 SOL17 = 2

Указание: MM = модуль смесителя, значение в скобках означает адрес eBUS модуля.

В этом примере бак-накопитель 1 назначен модулю управления с адресом 1, а бак-накопитель 2 — модулю управления с адресом 2. Поэтому необходима следующая настройка:



## SOL08

### Параметры/Описание функций

С помощью параметра 08 можно выполнить выбор между внутреннем учетом поступления (относится к конфигурации системы 1, 3, 4, 5 и 6) посредством измеренного или введенного значения расхода и внешним учетом поступления (относится к конфигурации системы с 1 до 13).

При внутреннем учете поступления мощность и поступление рассчитываются в SM2-2.

При внешнем учете поступления в мощность и поступления рассчитываются во внешнем счетчике количества тепла.

SOL08 = 0: учет количества тепла выключен

SOL08 = 1: внутренний учет поступления посредством измеренного значения расхода

SOL08 = 2: внутренний учет поступления посредством введенного значения расхода

SOL08 = 3: внешний учет поступления со стороны гелиосистемы

SOL08 = 4: внешний учет поступления со стороны потребителей

#### **Внутренний учет поступления посредством измеренного значения расхода:**

Учет поступления посредством измеренного значения расхода осуществляется с помощью датчика коллектора, датчика расхода и датчика обратной линии.

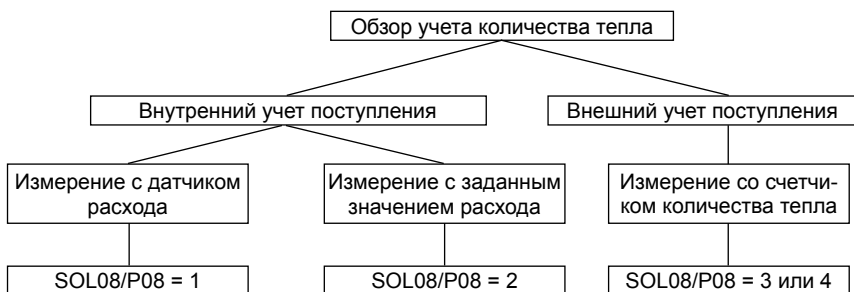
На основании их сигналов поступление и тепловая мощность всегда рассчитываются на основе фактического измеренного расхода. Необходим комплект счетчика количества тепла (арт. № 2744392).

#### **Внешний учет поступления со стороны гелиосистемы:**

С помощью сигналов импульсного датчика внешнего счетчика количества тепла значения поступления в кВт/ч на импульс передаются через импульсный вход (E2) в модуль SM2-2. Значения поступления регистрируются в модуле SM2-2, когда производится нагрев бака-накопителя гелиосистемы.

#### **Внешний учет поступления со стороны потребителей:**

С помощью сигналов импульсного датчика внешнего счетчика количества тепла значения поступления в кВт/ч на импульс передаются через импульсный вход (E2) в модуль SM2-2. Значения поступления регистрируются в модуле SM2-2, когда производится нагрев бака-накопителя гелиосистемы.



### SOL09 Расход

Для внутреннего учета поступления здесь требуется ввести полученное значение расхода или значение импульса используемого датчика расхода. С помощью параметра SOL59 можно настроить поправку объемного потока, которая будет учитываться при определении поступления.  
Для внешнего учета поступления здесь требуется ввести значение импульса внешнего счетчика количества тепла.

Ввод завит от настройки параметра SOL08

SOL08 = 1:

Необходимо ввести значение импульса используемого датчика расхода в литрах на импульс (расход на импульс).

**В качестве заводской установки настроено подходящее значение при использовании комплекта счетчика количества тепла в размере 1 л/мин.**

SOL08 = 2:

Необходимо ввести полученное значение расхода в литрах в минуту.

SOL08 = 3 или 4:

Необходимо ввести значение импульса внешнего счетчика количества тепла. Значение импульса определяется следующим образом:

Значение импульса [кВт/ч на импульс] =  $10^{\wedge \text{SOL09/P09}}$

SOL09	Значение импульса [кВт/ч на импульс]
1	10
0	1
-1	0,1
-2	0,01

### SOL10 Выбор рабочей среды

Здесь выполняется выбор жидкого теплоносителя. Используется только в том случае, если SOL08 = 1 или 2.

SOL10	Рабочая среда
0	Вода
1	Туфосор L (Anro)
2	Туфосор LS (Anro LS)
3	Пропиленгликоль
4	Этиленгликоль

Для Туфосор L или этиленгликоля с помощью параметра SOL051 можно настроить концентрацию гликоля.

**SQL11****Питание шины**

Заводская установка = 2; **изменение параметра запрещено**. При случайном изменении параметра в BM-2 Solar больше не отображаются данные. В этом случае необходимо установить DIP-выключатель 4 в положение OFF, а затем снова вернуть его в положение ON (сброс).

**SQL12****Конфигурация системы**

В зависимости от применения модуля гелиосистемы SM2-2 необходимо выбрать соответствующую конфигурацию системы.

Доступно 13 вариантов систем, которые могут иметь до 3 баков-накопителей и 2 полей коллекторов:

<b>Настройка параметра</b>	<b>Система</b>
1	Одноконтурная система
2 *	Одноконтурная система с подъемом температуры обратной линии для поддержки отопления
3	Двухконтурная система с 2 баками-накопителями гелиосистемы
4	Двухконтурная система с 2 баками-накопителями гелиосистемы
5	Двухконтурная система с 2 полями коллекторов и 2 насосами гелиоконтур
6	Двухконтурная система с 2 полями коллекторов и 1 насосом гелиоконтур
7	Двухконтурная система с 2 полями коллекторов, 2 баками-накопителями и 2 насосами гелиоконтур
8	Двухконтурная система с 2 полями коллекторов, 2 баками-накопителями и 1 насосом гелиоконтур
9	Одноконтурная система с байпасным переключением
10	Одноконтурная система с байпасным переключением
11	Двухконтурная система с 2 баками-накопителями гелиосистемы и байпасным переключением
12	Двухконтурная система с 2 полями коллекторов и байпасным переключением
13	Трехконтурная система с 3 баками-накопителями гелиосистемы

Схематическая структура вариантов отдельных систем показана в описании электрического подключения (раздел «Электрическое подключение»).

\* При использовании модуля SM2-2 с соединительным комплектом Solar CGS/CGW/CGI (арт. № 27 44 465) также требуется выбрать конфигурацию системы 2.

## SOL13

### Регулирование частоты вращения насоса

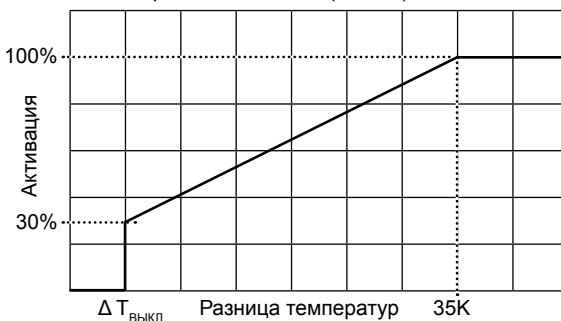
В конфигурациях системы 1, 2, 3, 4, 6, 8, 9, 10, 11, 12 и 13 возможна эксплуатация насоса гелиоконтура (SKP1) с регулировкой частоты вращения.

- SOL13 = 1 → регулирование частоты вращения активно  
 SOL13 = 0 → регулирование частоты вращения неактивно (заводская установка)

При включенном регулировании частоты вращения она, а вместе с ней и производительность насоса гелиоконтура изменяются в случае изменения разницы между температурами коллектора и бака-накопителя. Диапазон частоты вращения ограничен нижней мощностью насоса (SOL43) и верхней мощностью насоса (SOL55). В пределах диапазона частоты вращения она изменяется практически линейно вместе с разницей температур  $\Delta T$ . Последняя ограничена параметром максимального рассогласования (SOL58).

#### Внимание

В комбинации с «высокоэффективными насосами» параметр SOL13 нельзя устанавливать на значение «1».



$$\Delta T = T_k - T_{sp\_факт.}$$

$\Delta T_{выкл}$  = разница выключения бака-накопителя гелиосистемы 1

## SOL14

### Разница включения бака-накопителя гелиосистемы 2

В системах с 2 баками-накопителями здесь настраивается разница включения для бака-накопителя гелиосистемы 2. Температура коллектора  $\geq$  Температура бака-накопителя гелиосистемы 2 + Разница включения бака-накопителя гелиосистемы 2 -> Нагрев бака-накопителя

#### Системы с байпасным переключением:

Температура байпаса  $\geq$  Температура бака-накопителя гелиосистемы 2 + Разница включения бака-накопителя гелиосистемы 2 -> Нагрев бака-накопителя

Чтобы обеспечить надежную работу, необходимая для включения разница всегда поддерживается минимум на 5 K выше разницы выключения (разница включения  $\geq$  разница выключения + 5 K), даже если введено меньшее значение.

В системах с 2 баками-накопителями здесь настраивается разница выключения для бака-накопителя гелиосистемы 2.

Температура коллектора < Температура бака-накопителя гелиосистемы 2 + Разница выключения бака-накопителя гелиосистемы 2 -> Нагрев бака-накопителя выключается

#### Системы с байпасным переключением:

Температура байпаса < Температура бака-накопителя гелиосистемы 2 + Разница выключения бака-накопителя гелиосистемы 2 -> Нагрев бака-накопителя выключается

## SOL15

### Разница выключения бака-накопителя гелиосистемы 2

*SOL16***Макс. температура бака-накопителя гелиосистемы 2**

В системах с 2 баками-накопителями здесь настраивается максимальная температура для бака-накопителя гелиосистемы 2.

Вода в баке-накопителе 2 нагревается до максимальной температуры бака-накопителя. Нагрев бака-накопителя завершается, если температура бака-накопителя 2 больше максимальной температуры бака-накопителя 2.



Вода в баке-накопителе 2 нагревается до максимальной температуры бака-накопителя. Нагрев бака-накопителя завершается, если температура бака-накопителя 2 больше максимальной температуры бака-накопителя 2.

*SOL17***Назначение бака-накопителя гелиосистемы 2**

См. описание параметра SOL07 (назначение бака-накопителя гелиосистемы 1)

*SOL18***Блокировка горелки при подъеме температуры в обратной линии****Оptionальное послынное перемешивание для двух баков-накопителей**

Этот параметр относится только к системам с подъемом температуры обратной линии для поддержки отопления (конфигурация системы SOL12 = 2).

С целью подъема температуры обратной для поддержки отопления активируется 3-ходовой переключающий клапан, чтобы увеличить температуру обратной линии отопления посредством нагретого буферного накопителя.

В случае эксплуатации модуля SM2-2 в системе регулирования Wolf WRS теплогенераторы блокируются при выполненном условии включения.

Если минимум 1 контур отопления или 1 бак-накопитель запрашивает тепло, активируется 3-ходовой переключающий клапан и запускается отсчет времени блокировки, настроенного в параметре SOL18 (= время блокировки горелки). После истечения этого времени блокировки горелка снова разблокируется. Если условие включения выполнено в то время, когда горелка активна, она деактивируется на настроенное время.

Условие включения 3WUV:

Температура буферного накопителя > Температура обратной линии + Разница включения,

Подъем температуры обратной линии и температура буферного накопителя > Минимальное ограничение буферного накопителя

Условие выключения 3WUV:

Температура буферного накопителя < Температура обратной линии + Разница выключения, Подъем температуры обратной линии или Температура буферного накопителя < Минимальное ограничение буферного накопителя – 2 К

При настройке времени блокировки 0 с 3-ходовой переключающий клапан активируется независимо от запроса тепла. Типичным случаем применения является послыное перемешивание между 2 баками-накопителями. При этом для нагреваемого бака-накопителя контролируется его максимальная температура, указанная в параметре SOL16. При наличии 3WUV необходимо подключить насос.

Условие включения насоса:

Температура буферного накопителя > Температура обратной линии + Разница включения, Подъем температуры обратной линии и Температура обратной линии <= Максимальная температура бака-накопителя геосистемы 2 – Гистерезис бака-накопителя геосистемы 2 и Температурного буферного накопителя > Минимальное ограничение буферного накопителя

Условие выключения насоса:

Температура буферного накопителя < Температура обратной линии + Разница выключения, Подъем температуры обратной линии или Температура обратной линии > Максимальная температура бака-накопителя геосистемы 2 или Температура буферного накопителя < Минимальное ограничение буферного накопителя – 2 К фактич.

См. описание параметра SOL18 (блокировка горелки при подъеме температуры обратной линии)

**SOL19**

**Разница включения при подъеме температуры в обратной линии**

См. описание параметра SOL18 (блокировка горелки при подъеме температуры обратной линии)

**SOL20**

**Разница выключения при подъеме температуры в обратной линии**

Настройка «Приоритет бака-накопителя геосистемы 1» и «Приоритет бака-накопителя геосистемы 2» действительна только в комбинации с режимами работы бака-накопителя 1 и 2. (SOL47 = 1 или 2).

**SOL21**

**Приоритет бака-накопителя геосистемы 1**

В системах, в которых имеется более одного бака-накопителя геосистемы, баки-накопителя имеют определенную иерархию. Настройка двух баков-накопителей с одинаковым приоритетом невозможна.

Системы с 2 баками-накопителями геосистемы:  
С помощью параметра SOL21 необходимо настроить иерархию для бака-накопителя 1.  
Иерархия для бака-накопителя 2 при этом задается автоматически.

Приоритет бака-накопителя геосистемы 1:  
SOL21 = 0 → бак-накопитель 1 является 1-м накопителем  
SOL21 = 1 → бак-накопитель 2 является 2-м накопителем

Системы с 3 баками-накопителями геосистемы:  
С помощью параметра SOL21 необходимо настроить иерархию для бака-накопителя 1.  
При этом с помощью параметра SOL46 необходимо выбрать одну из 2 оставшихся настроек иерархии для бака-накопителя 2.  
Иерархия для бака-накопителя 3 при этом задается автоматически.

Приоритет бака-накопителя геосистемы 1:  
SOL21 = 0 → бак-накопитель 1 является 2-м накопителем  
SOL21 = 1 → бак-накопитель 2 является 2-м накопителем

SOL21 = 2 → бак-накопитель 1 является 3-м накопителем

Приоритет бака-накопителя гелиосистемы 2:

SOL46 = 0 → бак-накопитель 2 является 1-м накопителем

SOL46 = 1 → бак-накопитель 2 является 2-м накопителем

SOL46 = 3 → бак-накопитель 2 является 3-м накопителем

Для режима работы 3 бака-накопителя параметры SOL21 и SOL46 не имеют значения.

Исключение:

Для функции охлаждения коллектора и функции трубчатого коллектора в системе задается фиксированная иерархия.

При этом баки-накопители от 1 до 3 назначаются в соответствии со входами баков-накопителей (см. схему системы).

Бак-накопитель 1 является 1-м накопителем

Бак-накопитель 2 является 2-м накопителем

Бак-накопитель 3 является 3-м накопителем

#### *SOL22*

#### **Разница включения параллельного режима бака-накопителя**

В конфигурациях системы 3, 11 и 13 оба бака-накопителя гелиосистемы эксплуатируются в параллельном режиме.

Если во время нагрева приоритетного бака-накопителя разница температур между коллектором и приоритетным баком-накопителем превышает настроенное значение, начинается параллельный нагрев второстепенного бака-накопителя:

Температура коллектора > Температура приоритетного бака-накопителя + Разница включения параллельного режима баков-накопителей → Параллельный режим баков-накопителей

Если разница температур снова опускается на 5 К ниже настроенного значения, параллельный режим завершается и продолжается нагрев только приоритетного бака-накопителя:

Температура коллектора < Температура приоритетного бака-накопителя + Разница включения параллельного режима баков-накопителей – 5 К → Параллельный режим баков-накопителей завершен

#### *SOL23*

#### **Разница температур в байпасном режиме**

В конфигурациях системы 9,10,11 и 12 имеется байпасное переключение для компенсации потерь в трубопроводах.

Переключение между байпасным режимом и нагревом бака-накопителя производится посредством 3-ходового переключающего клапана. Сначала гелиоконтур работает в байпасном режиме. Переключение на нагрев бака-накопителя осуществляется только после того, когда регистрируемая датчиком байпаса температура становится достаточной для нагрева бака-накопителя. Если разница температур между коллектором и баком-накопителем гелиосистемы превышает настроенное значение, активируется байпасный режим:

Температура коллектора > Температура бака-накопителя гелиосистемы + SOL23

Если температуры байпаса достаточно для нагрева бака-накопителя, 3-ходовой переключающий клапан устанавливается в положение для нагрева бака-накопителя.

Температура байпаса >= Температура бака-накопителя гелиосистемы + Разница включения

**SOL24****Функция выхода A4**

Возможны следующие функции выхода A4:

SOL24 = 0: не используется

SOL24 = 1: послынное перемешивание в баке-накопителе в режиме «антилегионелла»

SOL24 = 2: функция термостата 1

SOL24 = 3: функция термостата 2

В комбинации с модулем BM (индекс 14 или выше) разблокирование функции термостата 1/2 выполняется с приоритетом посредством программы таймера SOLAR SM2.

Если SOL24 = 1, при активном режиме «антилегионелла» теплогенератор активирует подсоединенный насос для послынного перемешивания содержимого бака-накопителя.

Если SOL24 = 2, выход A4 активируется, когда температура бака-накопителя становится ниже значения, настроенного в параметре SOL25:

Температура бака-накопителя < SOL25 -> A4 активен

Это позволяет, например, активировать дополнительный нагрев бака-накопителя.

Если температура бака-накопителя > SOL25 + SOL26, выход деактивируется.

Если SOL24 = 3, выход A4 активируется, когда температура бака-накопителя становится выше значения, настроенного в параметре SOL25:

Температура бака-накопителя > SOL25 -> A4 активен

Это позволяет, например, активировать охлаждение бака-накопителя.

Если температура бака-накопителя < SOL25 – SOL26, выход деактивируется.

В системах, имеющих более одного бака-накопителя, функция термостата 1 или 2 может быть назначена одному из баков-накопителей гелиосистемы. См. также описание параметра SOL45.

SOL25

**SOL25****Температура включения функции термостата**

При активированной функции термостата здесь настраивается значение, при котором активируется выход A4 (см. описание параметра SOL24).

**SOL26****Разница выключения функции термостата**

При активированной функции термостата здесь настраивается значение для разницы температур, при котором деактивируется выход A4 (см. описание параметра SOL24).



*SOL27***Функция трубчатого коллектора**

Чтобы зарегистрировать правильную температуру у трубчатых коллекторов, кратковременно включается подача жидкости через поле коллекторов.

Для параметра SOL27 возможен выбор следующих настроек:

SOL27 = 0: функция трубчатого коллектора неактивна (заводская установка)

SOL27 = 1: функция трубчатого коллектора по подъему температуры

SOL27 = 2: функция трубчатого коллектора по времени

**Функция трубчатого коллектора по подъему температуры:**

При подъеме измеренной температуры коллектора на 2 К включается подача рабочей среды через поле коллекторов в течение 30 секунд.

**Функция трубчатого коллектора по времени:**

Подача рабочей среды через поле коллекторов циклически включается на 30 секунд через каждые 30 минут. В системе регулирования Wolf, в которой имеется модуль управления с функцией даты, или в сочетании с приемником-радиочасами эта функция отключается с 20:00 до 6:00.

**Внимание!**

Функция трубчатого коллектора увеличивает температуру в баке-накопителе гелиосистемы до значений, превышающих настроенную максимальную температуру бака-накопителя. Поэтому при активированной функции трубчатого коллектора необходимо обеспечить соответствующее подмешивание достаточного количества (опасность ожогов).

*SOL28***Функция защиты от замерзания****Внимание**

**Заказчик должен защитить от замерзания трубы гелиосистемы вне помещений/при не утепленной кровле!**

Для систем, которые заполнены водой вместо рекомендованного компанией Wolf жидкого теплоносителя, можно активировать функцию защиты от замерзания (применяется в южных странах):

SOL28 = 1: функция защиты от замерзания активна

SOL28 = 0: функция защиты от замерзания неактивна (заводская установка)

При включенной функции защиты от замерзания рабочая среда проходит по полю коллекторов, если температура опускается ниже 5 °С. Эта функция остается активной, пока температура коллектора снова не поднимется на 5 К.

*SOL29***Разница включения бака-накопителя гелиосистемы 3**

В системах с 3 баками-накопителями здесь настраивается разница включения для бака-накопителя гелиосистемы 3.

Температура коллектора > Температура бака-накопителя гелиосистемы 3 + Разница включения бака-накопителя гелиосистемы 3 -> Нагрев бака-накопителя

**Системы с байпасным переключением:**

Температура байпаса > Температура бака-накопителя гелиосистемы 3 + Разница включения бака-накопителя гелиосистемы 3 -> Нагрев бака-накопителя

Чтобы обеспечить надежную работу, необходимая для включения разница всегда поддерживается минимум на 3К выше разницы выключения (разница включения >= разница выключения + 3К), даже если введено меньшее значение.

*SOL30***Разница выключения бака-накопителя гелиосистемы 3**

В системах с 3 баками-накопителями здесь настраивается разница выключения для бака-накопителя гелиосистемы 3. Температура коллектора < Температура бака-накопителя гелиосистемы 3 + Разница выключения бака-накопителя гелиосистемы 3 -> Нагрев бака-накопителя выключается

**Системы с байпасным переключением:**

Температура байпаса < Температура бака-накопителя гелиосистемы 3 + Разница выключения бака-накопителя гелиосистемы 3 -> Нагрев бака-накопителя выключается

*SOL31***Максимальная температура бака-накопителя гелиосистемы 3**

В системах с 3 баками-накопителями здесь настраивается максимальная температура для бака-накопителя гелиосистемы 3. Вода в баке-накопителе 3 нагревается до максимальной температуры бака-накопителя. Нагрев бака-накопителя завершается, если температура бака-накопителя 3 больше максимальной температуры бака-накопителя 3.



Чтобы предотвратить нагрев хозяйственной воды выше 60 °C, согласно стандарту E DIN EN 12976-1 в температурной гелиосистеме или в другом месте системы ГВС здания должен быть установлен автоматический смеситель холодной воды или другое устройство для ограничения температуры на выходе до максимального значения (60 °C ±5 °C). (Опасность ожогов!)

*SOL32***Назначение бака-накопителя гелиосистемы 3**

См. описание параметра SOL07 (назначение бака-накопителя гелиосистемы 1)

*SOL33***Гистерезис бака-накопителя 1**

Критерий включения и выключения для нагрева бака-накопителя гелиосистемы (бак-накопитель 1).

*SOL34***Гистерезис бака-накопителя 2**

Критерий включения и выключения для нагрева бака-накопителя гелиосистемы (бак-накопитель 2).

*SOL35***Гистерезис бака-накопителя 3**

Критерий включения и выключения для нагрева бака-накопителя гелиосистемы (бак-накопитель 3).

*SOL36***Аварийное отключение бака-накопителя 1**

При активированной функции трубчатого коллектора и функции охлаждения коллектора бак-накопитель гелио-системы 1 нагревается, пока его фактическая температура не будет больше или равна температуре аварийного отключения бака-накопителя.

*SOL37***Аварийное отключение бака-накопителя 2**

При активированной функции трубчатого коллектора и функции охлаждения коллектора бак-накопитель гелио-системы 2 нагревается, пока его фактическая температура не будет больше или равна температуре аварийного отключения бака-накопителя.

*SOL38***Аварийное отключение бака-накопителя 3**

При активированной функции трубчатого коллектора и функции охлаждения коллектора бак-накопитель гелиосистемы 3 нагревается, пока его фактическая температура не будет больше или равна температуре аварийного отключения бака-накопителя.

*SOL39***Минимальное ограничение коллектора**

Коллектор рассматривается как заблокированный для работы в гелиосистеме, если его температура не превышает заданную минимальную температуру коллектора. Минимальное ограничение коллектора не учитывается при использовании функции защиты от замерзания, функции охлаждения коллектора, функции защиты насоса при простое и тесте реле.

Коллектор разблокирован: температура коллектора больше мин. ограничения коллектора

Коллектор заблокирован: температура коллектора меньше мин. ограничения коллектора – 3 К

*SOL40***Минимальное ограничение буфера**

См. описание параметра SOL18 (блокировка горелки при подъеме температуры обратной линии)

*SOL41***Функциональный контроль объемного потока**

Контроль объемного потока осуществляется косвенным методом на основании температуры коллектора.

Контроль объемного потока применяется только во время работы гелиосистемы и теста реле. Если температура коллектора превышает критическую температуру коллектора (параметр 04), отображается код неисправности 62. Этот код неисправности сбрасывается, если температура коллектора опустилась на 5 К ниже критической температуры коллектора.

Указание:

Привключении насоса гелиоконтур возможно кратковременное превышение критической температуры коллектора, в том числе и тогда, когда объемный поток гелиосистемы соответствует требованиям.

*SOL42***Функциональный контроль обратного клапана**

Если насос гелиоконтур не подает рабочую среду через поле коллекторов, а температура коллектора с 2:00 до 4:00 превышает значение, указанное в параметре SOL42, отображается код неисправности 63. Этот код неисправности можно сбросить с помощью модуля BM-2 Solar или перезапуска модуля SM2-2.

Дополнительные условия для функционального контроля обратного клапана:

- a) в систему должен быть интегрирован модуль управления с функцией даты или/и DCF-приемник;
- b) не должны быть активированы функция обратного охлаждения и функция трубчатого коллектора 1;
- c) через поле коллекторов не должна подаваться рабочая среда.

*SOL43***Нижняя мощность насоса**

Здесь настраивается нижняя мощность насоса. Этот параметр применяется только в том случае, если активно регулирование частоты вращения насоса гелиоконтур (SKP) (активируется с помощью параметра SOL13).

*SOL44***Функция обратного охлаждения**

При активной функции охлаждения коллектора увеличивается температура бака-накопителя. Чтобы снова уменьшить эту температуру после снижения температуры коллектора, включается насос гелиоконтур, если температура коллектора меньше температуры бака-накопителя – 15 К.

*SOL45***Выбор бака-накопителя функции термостата**

Посредством параметра SOL45 выбирается бак-накопитель гелиосистемы, температура которого (регистрируемая датчиком бака-накопителя) используется для функции термостата 1 (SOL24 = 2) или 2 (SOL24 = 3).

SOL45 = 1: функция термостата 1/2 относится к баку-накопителю 1

SOL45 = 2: функция термостата 1/2 относится к баку-накопителю 2

SOL45 = 3: функция термостата 1/2 относится к баку-накопителю 3

*SOL46***Приоритет бака-накопителя гелиосистемы 2**

См. описание параметра SOL21/P21 (приоритет бака-накопителя гелиосистемы 1)

*SOL47***Режим работы бака-накопителя**

Для гелиосистем с двумя или тремя баками-накопителями необходимо заранее настроить их режим работы в соответствии с поставленными требованиями.

Если баки-накопители гелиосистемы подключены по параллельной гидравлической схеме, как в конфигурациях системы 3, 11 и 13, можно выбрать режим работы 1, 2 или 3. Для конфигураций системы 4, 7, 8 и 10 можно выбрать режим работы 1 или 2.

Для конфигураций системы 1, 2, 5, 6, 9 и 12 настройка режима работы не требуется.

**Режим работы бака-накопителя 1: приоритетный режим**

В приоритетном режиме всегда сначала производится нагрев бака-накопителя гелиосистемы, который имеет наивысший приоритет. Бак-накопитель считается нагретым, если его фактическая температура больше максимальной температуры бака-накопителя за вычетом гистерезиса бака-накопителя. Только после этого начинается нагрев следующего бака-накопителя гелиосистемы с учетом иерархии.

Параллельно нагреву приоритетного бака-накопителя выполняется нагрев второстепенного бака-накопителя (относится только к конфигурациям системы 3, 11 и 13), если температура коллектора больше фактической температуры бака-накопителя (приоритетного) плюс разница включения параллельного режима.

**Режим работы бака-накопителя 2: (заводская установка)**

Режим маятникового нагрева = приоритетный или второстепенный режим

Режим маятникового нагрева представляет собой циклическую последовательность из времени маятникового нагрева и времени простоя. В течение времени маятникового нагрева производится только нагрев второстепенного бака-накопителя в соответствии с иерархией. В течение времени простоя насосы гелиоконтур выключаются (не относятся к схемам с байпасным переключением) и выполняется проверка того, достаточно ли солнечного излучения для нагрева приоритетного бака-

накопителя. Если переключение на бак-накопитель с более высоким приоритетом не производится, то циклически повторяется отсчет времени маятникового нагрева и времени простоя. При этом в течение времени маятникового нагрева и времени простоя непрерывно контролируется, возможен ли нагрев бака-накопителя гелиосистемы с более высоким приоритетом.

Существует две исходных ситуации для перехода в режим маятникового нагрева:

- a) Если нагрев бака-накопителя с более высоким приоритетом невозможен из-за снижающейся температуры коллектора. После этого сначала запускается отсчет времени простоя. Если в течение времени простоя нагрев приоритетного бака-накопителя невозможен, затем начинается отсчет времени маятникового нагрева и производится нагрев второстепенного бака-накопителя.
- b) Если нагрев бака-накопителя с более высоким приоритетом невозможен из-за снижающейся температуры коллектора. После этого сначала запускается отсчет времени простоя. Если в течение времени простоя нагрев приоритетного бака-накопителя невозможен, затем начинается отсчет времени маятникового нагрева и производится нагрев второстепенного бака-накопителя.

Если нагрев бака-накопителя с более высоким приоритетом невозможен из-за снижающейся температуры коллектора. После этого сначала запускается отсчет времени простоя. Если в течение времени простоя нагрев приоритетного бака-накопителя невозможен, затем начинается отсчет времени маятникового нагрева и производится нагрев второстепенного бака-накопителя.

**Режим работы бака-накопителя 3: параллельный режим**  
В параллельном режиме работы каждый бак-накопитель гелиосистемы имеет одинаковый приоритет. Нагрев одного из баков-накопителей определяется только критерием включения и выключения.

*SOL48*

**Время маятникового нагрева**

Время маятникового нагрева используется только с режимом работы бака-накопителя 2. См. описание параметра SOL47 для режима работы баков-накопителей.

Временем маяникового нагрева называется то время, в течение которого осуществляется нагрев второстепенного бака-накопителя.

*SOL49*

**Время простоя**

Время простоя используется только с режимом работы бака-накопителя 2. См. описание параметра SOL47 для режима работы баков-накопителей. В течение времени простоя нагрев баков-накопителей не производится.

*SOL50*

**Время блокировки насоса гелиоконтур или электрического клапана**

Время блокировки используется для насосов гелиоконтур в конфигурации 3 и 13 и для электрических клапанов в конфигурации 11. Отсчет времени блокировки начинается, если включен 1-й насос гелиоконтур/электрический клапан. Другой насос гелиоконтур/электрический клапан подключается, когда истечет время блокировки. Если все насосы гелиоконтур/электрические клапаны выключены, время блокировки обнуляется.

Исключение: время блокировки не применяется, если температура коллектора больше критической температуры коллектора (SOL04).

### SOL51

#### Доля гликоля

Для Туфосол L (Арго) или этиленгликоля можно настроить концентрацию гликоля (т. е. долю гликоля в воде).

### SOL52

#### Активация бака-накопителя при внешнем нагреве

Классическим случаем применения этой функции является гелиосистема с двумя буферными накопителями. Оба буферных накопителя дополнительно нагреваются от внешнего теплогенератора, например, дровяного котла. Решающим при этом является то, что поток тепла поступает к обоим буферным накопителям либо от дровяного котла, либо от гелиосистемы с разделением систем через одни и те же трубы. Активация 3WUV или электрических клапанов производится в этом случае только модулем SM2-2.

SOL52 = 0:

В состоянии покоя (= нет активных функций) все выходы модуля SM2-2 неактивны.

SOL52 = 1:

В состоянии покоя модуля SM2-2 активируются только выходы согласно таблице для внешнего нагрева бака-накопителя 1 и 2 в комбинации с конфигурациями 4, 7, 8, 10 и 11.

Активация зависит от фактических температур баков-накопителей, их режима работы и настройки приоритета бака-накопителя 1 и 2. Режим работы баков-накопителей 1 и 2 в данном случае одинаковый, т. е. используется только приоритетный режим, и он относится ко всем пяти конфигурациям. Режим работы 3 (= параллельный режим) действует только для конфигурации 11.

Конфигурация	Выход для активации 3WUV (= нагрев накопителя 2)	Выход для активации el.V1 (= нагрев накопителя 1)	Выход для активации el.V1 (= нагрев накопителя 2)
4	A1	---	---
7	A2	---	---
8	A3	---	---
10	A2	---	---
11	---	A1	A2

### SOL53

В настоящее время не используется.

### SOL54

В настоящее время не используется.

*SOL55*

**Верхняя мощность насоса**

Здесь настраивается верхняя мощность насоса. Этот параметр применяется только в том случае, если активно регулирование частоты вращения насоса гелиоконтур (SKP).

*SOL56*

**Время блокировки насоса гелиоконтур**

Время блокировки насоса гелиоконтур относится ко всем насосам гелиоконтур.

Чтобы предотвратить слишком частое включение насоса, для каждого насоса гелиоконтур после отключения специально активируется отсчет времени блокировки, указанного в параметре P56. После истечения этого времени блокировки производится разблокирование насоса. Исключение: блокировка включения не работает, если  $T_k > T_{k\_критич.}$  (SOL04)

SOL56=0: время блокировки деактивировано

SOL56 > 0: время блокировки активировано; значение является длительностью времени блокировки

В таблице ниже перечислены все специальные функции, которые активны или неактивны при использовании времени блокировки:

Специальная функция	Со временем блокировки	Без времени блокировки
Функция трубчатого коллектора	X	
Защита от замерзания		X
Функция охлаждения коллектора		X
Функция обратного охлаждения	X	
Тест реле		X
Защита во время простоя		X

*SOL57*

**Гистерезис трубчатых коллекторов**

При использовании функции трубчатого коллектора (по подъему температуры или по времени) для включения насоса гелиоконтур должно быть выполнено следующее дополнительное условие:

Температура коллектора > Температура бака-накопителя – Гистерезис функции трубчатого коллектора

См. описание для параметра SOL13 (регулирование частоты вращения насоса)

*SOL58*

**Максимальное рассогласование**

См. описание для параметра SOL09 (расход)

*SOL59*

**Поправка объемного потока**

*SOL60*

**Тест реле**

При активации этого параметра выходы rEL1 – rEL5 активируются напрямую и отдельно.

**Внимание**

Если температура коллектора больше значения параметра 05 «Максимальная температура коллектора» (заводская установка: 130 °C) насос коллектора не активируется даже при тесте реле.

Таким образом обеспечивается защита компонентов насосной группы от слишком высокой температуры.

*SOL80***Дневной счетчик запусков насоса гелиосистемы 1***SOL81***Дневной счетчик запусков насоса гелиосистемы 2***SOL82***Дневной счетчик запусков насоса гелиосистемы 3***SOL83***Общий счетчик запусков насоса гелиосистемы 1***SOL84***Общий счетчик запусков насоса гелиосистемы 2***SOL85***Общий счетчик запусков насоса гелиосистемы 3***SOL86***Общий счетчик запусков насоса гелиосистемы 1***SOL87***Общий счетчик запусков насоса гелиосистемы 2***SOL88***Общий счетчик запусков насоса гелиосистемы 3**

Модуль SM2-2 подсчитывает количество всех запусков насоса. Ежедневно показания дневного счетчика добавляются к показаниям общего счетчика.

Пример для текущей суммы всех запусков (количество запусков насоса гелиоконтра 1):

SOL80 = 246, SOL81 = 597, SOL82 = 035

Общее количество запусков = 246 + 597 + 35000 = 35843



### Функциональный контроль останова нагрева бака-накопителя

В данном случае речь идет о функциональном контроле насоса геосистемы в состоянии покоя:

- а) косвенно по температуре бака-накопителя и
- б) в сочетании с учетом количества тепла (SOL08 = 1) посредством контроля через импульсный вход.

#### а) Функциональный контроль останова нагрева бака-накопителя посредством контроля температуры бака-накопителя

Для бака-накопителя геосистемы имеется два настраиваемых значения максимальной температуры: «Максимальная температура бака-накопителя геосистемы» (SOL6, SOL16, SOL31) и «Аварийное отключение бака-накопителя» (SOL36, SOL37, SOL38). «Аварийное отключение бака-накопителя» используется только для функции охлаждения коллектора, функции трубчатого коллектора и теста реле.

Для всех других функций применяется параметр «Максимальная температура бака-накопителя геосистемы». Если не происходит нагрева бака-накопителя геосистемы, то его фактическая температура контролируется и анализируется относительно применяемой максимальной температуры бака-накопителя, как описано ниже.

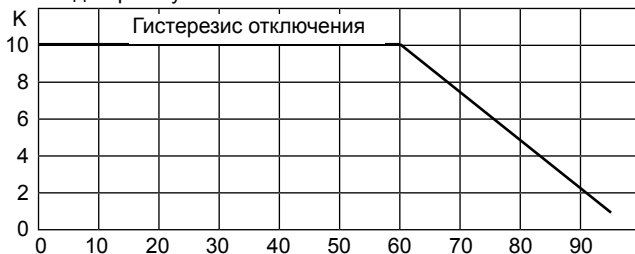
Функция охлаждения коллектора, функция трубчатого коллектора или тест реле, активированные посредством параметров:

Фактическая температура бака-накопителя > Аварийное отключение бака-накопителя (SOL6, SOL16, SOL31) + Гистерезис отключения

В ином случае:

Фактическая температура бака-накопителя > Максимальная температура бака-накопителя геосистемы (SOL36, SOL37, SOL38) + Гистерезис отключения

Гистерезис отключения является динамическим значением, см. диаграмму.



Макс. температура бака-накопителя, °C  
(SOL06, SOL16, SOL31, SOL36, SOL37, SOL38)

Если выполнен один из вышеуказанных критериев, то разделительное реле отсоединяет насосы геосистемы от электрической сети и в систему передается код неисправности 65. Этот код неисправности можно сбросить посредством перезапуска.

**Исключение:** Если после перезапуска, сброса, теста реле или изменения параметров на значение «0» температура бака-накопителя становится больше, чем максимальная температура бака-накопителя (SOL6) + динамический гистерезис, то в качестве критерия для кода неисправности FC65 используется аварийное отключение бака-накопителя (SOL36) до тех пор, пока либо температура бака-накопителя не станет меньше или равной максимальной температуре бака-накопителя, либо значение параметров SOL03/SOL27 будет неравно значению «0». В таком специальном случае индикатор состояния бака-накопителя гелиосистемы устанавливается на значение «12».

**б) Функциональный контроль останова нагрева бака-накопителя посредством учета количества тепла**

Если ни один из выходов не активируется, осуществляется непрерывный контроль объемного потока. Если в этой фазе контроля распознается наличие объемного потока, передается код неисправности FC65. Этот контроль активен только в том случае, если параметр SOL08 установлен на значение «1».

**Функциональный контроль импульсного датчика**

Функциональный контроль импульсного датчика активен только в сочетании с активированным учетом количества тепла (SOL08 = 1).

После активации минимум одного насоса гелиоконтур импульсный вход контролируется непрерывно. Если более 5 минут на импульсном входе не распознается импульс, отображается код неисправности FC64.

**Блокировка дополнительного нагрева бака-накопителя «Останов котла гелиосистемы»**

Эта функция активна только в том случае, если модуль гелиосистемы эксплуатируется в рамках системы регулирования Wolf.

Если за последние 24 часов до 14:00 был успешно завершен нагрев от гелиосистемы (измеренная модулем SM2 температура бака-накопителя больше заданной температуры бака-накопителя), заданная температура бака-накопителя на соответствующем модуле VM/VM-2 немедленно устанавливается на минимальную температуру ГВС.

Если в течение 24 часов не удалось успешно выполнить нагрев от гелиосистемы, то бак-накопитель снова нагревается теплогенератором до заданной температуры.

Информацию об успешном нагреве от гелиосистемы можно получить в назначенном модуле VM/VM-2 и VM-2 Solar.

**Блокировка функции «антилегионелла»**

Эта функция активна только в том случае, если модуль гелиосистемы эксплуатируется в рамках системы регулирования Wolf.

Если из-за поступления от гелиосистемы температура бака-накопителя гелиосистемы, регистрируемая датчиком бака-накопителя гелиосистемы, в течение одного часа поддерживается выше 65 °С, функция «антилегионелла» блокируется теплогенератором. Информация о блокировке функции «антилегионелла» теплогенератора отображается на назначенном модуле BM/BM-2.

Чтобы обеспечить выполнение этой функции, максимальная температура бака-накопителя (SOL06, SOL16 или SOL31) должна быть настроена на значение выше 65 °С:

**SOL06 > 65°C, SOL16 > 65°C или SOL31 > 65°C**

С помощью модуля управления BM/BM-2 на теплогенераторе можно выбрать функцию «антилегионелла». При этом возможен выбор между ежедневной или еженедельной активацией.

**Ежедневное включение функции «антилегионелла»**

Функция «антилегионелла» блокируется теплогенератором, если до 18:00 в течение одного часа температура бака-накопителя гелиосистемы, зарегистрированная датчиком бака-накопителя, удерживалась выше 65 °С.

**Еженедельное включение функции «антилегионелла»**

Функция «антилегионелла» блокируется теплогенератором, если в день выполнения функции «антилегионелла» или за день до этого до 18:00 в течение одного часа температура бака-накопителя гелиосистемы, зарегистрированная датчиком бака-накопителя, удерживалась выше 65 °С.

**Индикатор состояния бака-накопителя гелиосистемы**

Информацию о текущем рабочем состоянии каждого бака-накопителя гелиосистемы можно получить в модуле BM (меню «Индикация»). В модуле SM2-2 возможны следующие рабочие состояния:

Индикация	Рабочее состояние
0	Нет активности
1	Нагрев бака-накопителя, приоритетный режим
2	Нагрев бака-накопителя, второстепенный режим
3	Нагрев бака-накопителя, параллельный режим
4	Активно время простоя
5	Активно время блокировки насоса гелиоконтур
6	Активна блокировка цикла насоса гелиоконтур
7	Байпасный режим
8	Активна функция трубчатого коллектора
9	Активна функция защиты от замерзания
10	Активна функция охлаждения коллектора
11	Активна функция обратного охлаждения
12	Подавление FC 65

**Циркуляционный насос**

В конфигурациях системы 1, 2, 3, 4, 5, 6, 7, 9, 10, 13 к выводу А3 можно подключить циркуляционный насос.

Эта функция доступна только в сочетании с модулем управления ВМ/ВМ-2 с адресом 0 и ВМ-2 Solar.

При этом циркуляционный насос активируется с учетом заданного времени переключения соответствующей программы таймера в ВМ/ВМ-2/ВМ-2 Solar.

**Защита насоса при простое**

Чтобы предотвратить блокировку насоса (насосов) гелиоконтур из-за длительных простоев, если простой длится более 24 часов, насосы ежедневно запускаются примерно на 5 секунд в 12:00. Эта функция неактивна, если превышена максимальная температура коллектора (SOL05).

**Максимальная температура бака-накопителя и температура коллектора в течение 24 часов**

Регистрируется максимальная достигнутая температура бака-накопителя и коллектора в течение дня (с 0:00 до 24:00). Она ежедневно сохраняется в 24:00, после чего ее можно отобразить на модулях управления.

**Часы работы насосов гелиоконтур**

Регистрируется и сохраняется количество часов работы насоса (насосов) гелиоконтур. Это значение отображается на модулях управления.

**Загрузка значений по умолчанию (сброс)**

Чтобы загрузить значения по умолчанию, необходимо установить DIP-выключатель 4 на SM2 в положение OFF, а затем снова вернуть его в положение ON.

**При этом не производится сброс значений для часов работы насосов гелиоконтур, счетчиков запусков насосов и поступления.**

**Сброс значений (часы работы насосов гелиоконтур, счетчики запусков насосов и поступлений)**

Значения часов работы, счетчиков ежедневного и общего поступления можно сбросить следующим образом:

- a) в модуле ВМ посредством нажатия ручки основных функций более 10 секунд;
- b) с помощью DIP-выключателя 3 на модуле SM2: установить DIP-выключатель на ON, а затем снова на OFF.

Если в модуле SM2-2 обнаруживается неисправность, мигает красный светодиодный индикатор, а на соответствующем модуле BM/BM-2 или BM-2 Solar отображается код неисправности модуля геосистемы. При использовании модуля SM2-2 в системе регулирования Wolf код неисправности дополнительно отображается в центральном модуле управления BM/BM-2 с адресом 0.

В модуле SM2-2 возможно отображение следующих сообщений о неисправностях:

Коды неисправностей	Неисправность	Причина	Устранение
FC62	Функциональный контроль объемного потока (нет объемного потока)	Расход отсутствует или ниже	Проверить насос геоконтура
FC63	Функциональный контроль обратного клапана	Неисправен обратный клапан	Проверить обратный клапан
FC64 только если P08 = 1	Функциональный контроль импульсного датчика	<ul style="list-style-type: none"> <li>• Неисправен импульсный выход импульсного датчика</li> <li>• Неисправен импульсный вход SM2</li> <li>• Неисправен провод</li> <li>• Неисправен насос геоконтура → отсутствует/малый объемный поток</li> <li>• Настроен слишком малый объемный поток</li> <li>• Отсутствует электропитание насоса геоконтура → неисправен предохранитель</li> </ul>	<ul style="list-style-type: none"> <li>• Проверить импульсный датчик и кабель, при необходимости заменить</li> <li>• Проверить объемный поток</li> <li>• Проверить насос геоконтура</li> </ul>
FC65	Функциональный контроль останова нагрева бака-накопителя: превышение температуры бака-накопителя	<ul style="list-style-type: none"> <li>• Неисправен датчик бака-накопителя</li> <li>• Насос геоконтура не отключается → распознавание объемного потока (только если SOL08 = 1)</li> <li>• Изменение макс. температуры бака-накопителя</li> <li>• При промывке системы и SOL08 = 1</li> <li>• Неисправен 3WUV</li> </ul>	<ul style="list-style-type: none"> <li>• Проверить датчик и кабель, при необходимости заменить</li> <li>• Если код FC65 появляется при изменении макс. температуры бака-накопителя, перезапустить систему</li> <li>• Для промывки системы установить SOL08 = 0</li> <li>• Проверить положение 3WUV</li> </ul>
FC68	---	SOL08/P08 = 5	SOL08 Изменить
FC71	Неисправен датчик бака-накопителя геосистемы 1	Неисправен датчик или кабель	Проверить датчик и кабель, при необходимости заменить
FC72	Неисправен датчик на входе E1	Неисправен датчик или кабель	Проверить датчик и кабель, при необходимости заменить
FC73	Неисправен датчик на входе E3	Неисправен датчик или кабель	Проверить датчик и кабель, при необходимости заменить
FC74	Нет приема DCF более 10 минут	Нет соединения с шиной eBus; нет приема DCF	Проверить соединение с шиной eBus/прием DCF
FC79	Неисправен датчик коллектора геосистемы 1	Неисправен датчик или кабель	Проверить датчик и кабель, при необходимости заменить
FC81	Ошибка EEPROM	Параметры за пределами допустимого	Вернуться к значениям по умолчанию посредством краткого выключения и проверить значения, при необходимости заменить

**Указание:** Коды неисправностей 62, 64, 68, 71, 72, 73, 74 и 79 автоматически сбрасываются при устранении причины неисправности. Коды неисправности 63, 65 и 81 необходимо сбросить посредством перезапуска на модуле SM (выключить и включить сетевое питание).

В модуле SM2-2 имеется два сменных предохранителя. Один из них используется для защиты устройства (под трансформатором, зеленый держатель предохранителя), а другой — в качестве предохранителя типа Triac (серый держатель, среднее положение). Выход Triac используется для активации выхода SKP1.

### Замена предохранителей

Если не работает только насос геополитика на выходе SKP1 (измерение напряжения невозможно), необходимо проверить и при необходимости заменить предохранитель Triac.

Если не работает модуль SM2-2 и не горят светодиодные индикаторы, хотя сетевое напряжение подается, необходимо проверить и при необходимости заменить предохранитель устройства.

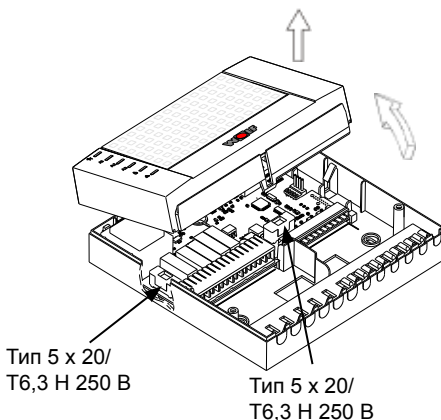
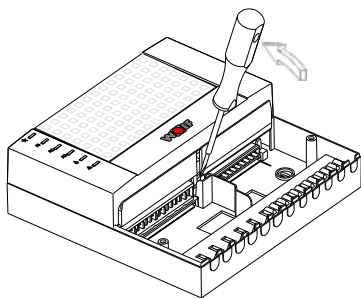
**Указание:** Если модуль SM2-2 отсоединен от сети (230 В) или неисправен сетевой предохранитель, встроенный в SM2-2 модуль управления продолжает получать электропитание по шине eBUS, если модуль SM2-2 остается соединенным с другими компонентами системы регулирования, получающими электропитание по шине eBUS.



Перед открыванием корпуса необходимо отсоединить всю систему от электрической сети!

Порядок действий при замене предохранителей:

1. Отсоединить от сетевого питания
  2. Снять крышку клеммной коробки, открутив для этого два винта
  3. Снять верхнюю часть корпуса с помощью отвертки
  4. Заменить предохранитель устройства, тип 5 x 20/T6,3 H 250 В
- Заменить предохранитель Triac, тип 5 x 20/T1,6 H 250 В



**Значения сопротивления датчиков**

Датчик бака-накопителя геосистемы 1 (SFS 1), датчик бака-накопителя геосистемы 2 (SFS 2) датчик обратной линии (RLF), датчик байпаса (BPF), датчик буферного накопителя (PF)

Темп. °C	Сопрот. Ом	Темп. °C	Сопрот. Ом	Темп. °C	Сопрот. Ом	Темп. °C	Сопрот. Ом
-21	51393	14	8233	49	1870	84	552
-20	48487	15	7857	50	1800	85	535
-19	45762	16	7501	51	1733	86	519
-18	43207	17	7162	52	1669	87	503
-17	40810	18	6841	53	1608	88	487
-16	38560	19	6536	54	1549	89	472
-15	36447	20	6247	55	1493	90	458
-14	34463	21	5972	56	1438	91	444
-13	32599	22	5710	57	1387	92	431
-12	30846	23	5461	58	1337	93	418
-11	29198	24	5225	59	1289	94	406
-10	27648	25	5000	60	1244	95	393
-9	26189	26	4786	61	1200	96	382
-8	24816	27	4582	62	1158	97	371
-7	23523	28	4388	63	1117	98	360
-6	22305	29	4204	64	1078	99	349
-5	21157	30	4028	65	1041	100	339
-4	20075	31	3860	66	1005	101	330
-3	19054	32	3701	67	971	102	320
-2	18091	33	3549	68	938	103	311
-1	17183	34	3403	69	906	104	302
0	16325	35	3265	70	876	105	294
1	15515	36	3133	71	846	106	285
2	14750	37	3007	72	818	107	277
3	14027	38	2887	73	791	108	270
4	13344	39	2772	74	765	109	262
5	12697	40	2662	75	740	110	255
6	12086	41	2558	76	716	111	248
7	11508	42	2458	77	693	112	241
8	10961	43	2362	78	670	113	235
9	10442	44	2271	79	649	114	228
10	9952	45	2183	80	628	115	222
11	9487	46	2100	81	608	116	216
12	9046	47	2020	82	589	117	211
13	8629	48	1944	83	570	118	205

**RT1000**

**Значения сопротивления датчиков**

Датчик коллектора геосистемы поля 1 (SFK 1)  
Датчик коллектора геосистемы поля 2 (SFK 2)

Темп. °C	Сопрот. Ом	Темп. °C	Сопрот. Ом	Темп. °C	Сопрот. Ом	Темп. °C	Сопрот. Ом
-30	882	20	1077	70	1271	140	1535
-20	921	30	1116	80	1309	160	1610
-10	960	40	1155	90	1347	200	1758
0	1000	50	1194	100	1385	-	-
10	1039	60	1232	120	1461	-	-

**Технические характеристики**

Напряжение питания .....	230 В перем. тока (+10/-15 %)/50 Гц
Потребляемая мощность электроники.....	< 7 ВА
Макс. длительная нагрузка на выход.....	1 А
Степень защиты согл. EN 60529 .....	IP 20
Класс защиты.....	I
Допустимая температура окружающей среды при эксплуатации .....	0–50 °С
Допустимая температура окружающей среды при хранении .....	-20...+60 °С
Хранение данных.....	энергонезависимая память EEPROM
Предохранитель устройства .....	тип 5 x 20/Т6,3 Н 250 В
Предохранитель Triac.....	тип 5 x 20/Т1,6 Н 250 В

Wolf GmbH

Postfach 1380 · D-84048 Mainburg · Tlf. +49 8751/74-0 · Fax +49 8751/741600

Internet: [www.wolf-heiztechnik.de](http://www.wolf-heiztechnik.de)

Дочернее предприятие Wolf GmbH, 129226, Москва, ул. Докукина д. 16 стр. 4,

Тел: +7(495) 287 49 40, Факс: +7 (495) 287 49 41, [info@wolfrus.ru](mailto:info@wolfrus.ru), [www.wolfrus.ru](http://www.wolfrus.ru)

