



Технический паспорт
Инструкция по эксплуатации
Котлы TEMY, TEMY L, TEMY Plus,
TEMY Plus L, TEMY Plus P

Содержание

Указание по технике безопасности

1. Технические характеристики и описание
 - 1.1. Технические характеристики и элементы котлов TEMY и TEMY L
 - 1.2. Технические характеристики и элементы котлов TEMY Plus, TEMY Plus L, TEMY Plus P
 - 1.3. Описание
 2. Транспортировка и хранение
 3. Комплектация
 4. Установка и монтаж котла
 - 4.1. Требования к помещению котельной
 - 4.2. Количество воздуха, необходимого для горения
 - 4.3. Дымовая труба. Подключение к дымовой трубе
 5. Подключение котла в системе отопления
 - 5.1. Подключение котла в закрытой системе отопления
 - 5.1.1. Вариант 1
 - 5.1.2. Вариант 2
 - 5.2. Установка котла в открытой системе отопления
 6. Автоматика
 - 6.1. Регулятор тяги
 - 6.2. Пульты управления котлов
 7. Электрические подключения
 8. Защита от перегрева
 9. Ввод в эксплуатацию и пользование
 - 9.1. Ввод в эксплуатацию
 - 9.2. Пользование
 - 9.2.1. Розжиг котла
 - 9.2.2. Режим приготовления
 10. Обслуживание
- Советы по экономии

Указания по технике безопасности

Во избежание опасных ситуаций, причинения физического и материального ущерба просим строго следовать указаниям по технике безопасности.



Целевая группа

Данная инструкция по эксплуатации предназначена для пользователей, прошедших обучение.

Это устройство не предназначено для использования людьми (включая детей) с физическими или психическими недостатками, с недостаточным опытом и/или знаниями кроме случаев, когда они находятся под надзором ответственного за их безопасность лица или получают от него необходимые указания.



Внимание!

Дети должны находиться под надзором.
Исключить игры детей в помещении, где установлен котел.



Опасность!

Неправильно проведенные работы на отопительной установке могут послужить причиной несчастных случаев, в том числе, опасных для жизни.

Работы на оборудовании разрешается выполнять только специалистам, имеющим на это соответствующий допуск на работы.

Электротехнические работы разрешается выполнять только специалистам-электрикам, уполномоченным на выполнение этих работ.



Опасность!

При запахе дымового газа

Продукты сгорания могут стать причиной отравления.

- Уменьшить до минимально возможного количество подступающего через заслонку воздуха.
- Проветрить помещение, в котором установлен котел.
- Не допускать попадания дымовых газов в жилые помещения.



Внимание!

Действия при пожаре.

При пожаре возникает опасность ожогов и взрыва.

- Выключить электропитание, подаваемое на элементы системы отопления.
- Закрыть запорные вентили в линиях подачи топлива.
- Для тушения пожара использовать проверенный огнетушитель подходящих классов.



Внимание!

Замена запасных и быстроизнашивающихся деталей

Детали, не разрешенные к применению изготовителем отопительной установки, могут вызвать ее повреждение или ухудшение ее работы.

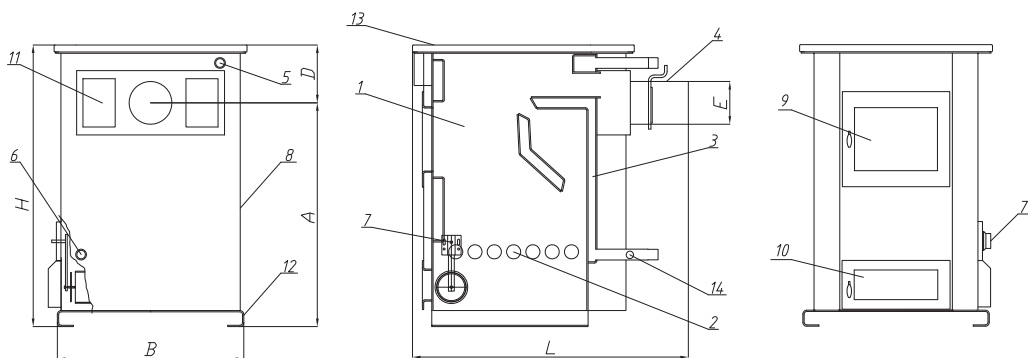
Установка или замена деталей должна выполняться только специалистами.

1. Технические характеристики и описание

1.1. Технические характеристики котлов TEMY, TEMY L 10-25*

Общая тепловая мощность	кВт	10	15	25
Эффективная мощность для отопления	кВт	8	11	19
Мощность ТЭН		6	12	18
Необходимая тяга	Па	12	13	14
Объем котла	л	25	40	60
Максимальная рабочая температура	°С	90°С	90°С	90°С
Максимальное рабочее давление	бар	2 бар	2 бар	2 бар
Вес котла	кг	115	160	185
Диаметр дымохода	мм	118	128	148
Ширина	мм	445	565	620
Высота	мм	790	830	880
Глубина	мм	770	880	970
Верхняя дверца	мм	258x196	258x196	258x196
Нижняя дверца	мм	258x92	258x92	258x92
Прямой трубопровод	дюйм	1"	1"	1"
Обратный трубопровод	дюйм	1"	1"	1"

Элементы котла TEMY

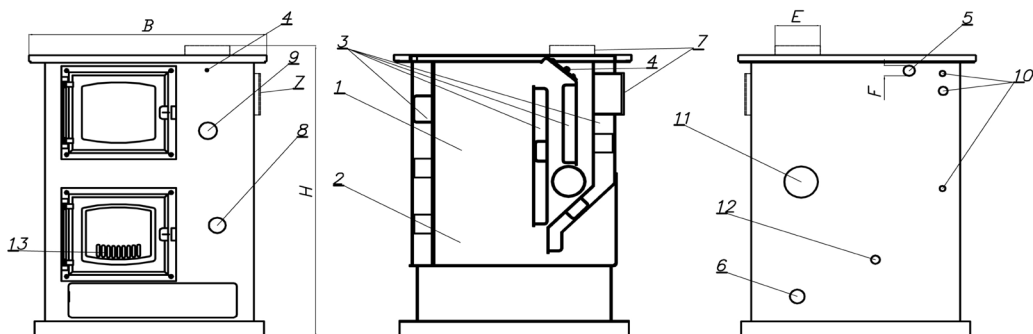


- | | |
|--------------------------------------|-------------------------------------------|
| 1 Топка | 9 Верхняя дверца |
| 2 Решетка колосниковая | 10 Нижняя дверца |
| 3 Водяная рубашка | 11 Заглушка отверстия для чистки |
| 4 Патрубок дымовых газов с заслонкой | 12 Опора |
| 5 Патрубок прямого потока | 13 Панель варочная. |
| 6 Патрубок обратного потока | 14 Кран слива/наполнения |
| 7 Регулятор тяги | КТ Пульт управления (для моделей L с ТЭН) |
| 8 Внешняя обшивка | |

1.2. Технические характеристики котлов TEMY Plus, TEMY Plus L, TEMY Plus P 25*

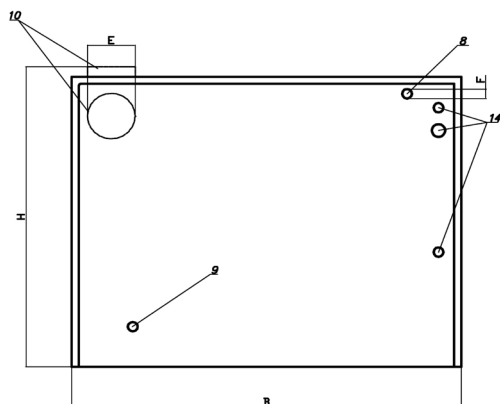
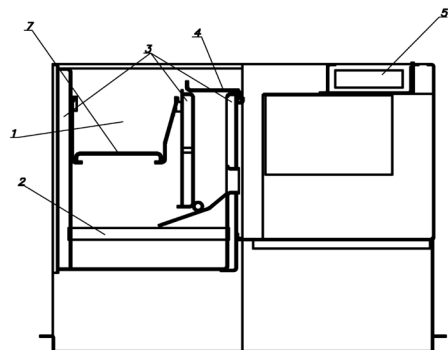
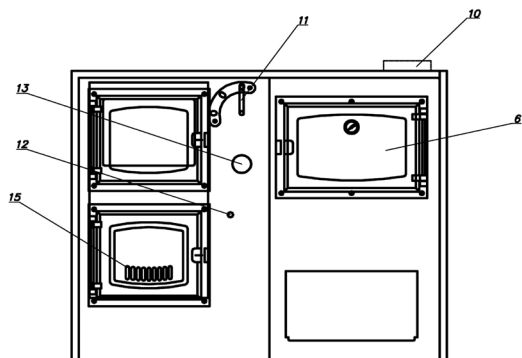
Общая тепловая мощность	кВт	12	18	30	25
Эффективная мощность для отопления	кВт	6	12	18	18
Мощность ТЭН		9	13	25	-
Необходимая тяга	Па	13	14	15	15
Объем котла	л	31	40	65	48
Максимальная рабочая температура	°С	90°С	90°С	90°С	90°С
Максимальное рабочее давление	бар	2	2	2	3
Вес котла	кг	189	210	225	282
Диаметр дымохода	мм	118	128	148	148
Ширина	мм	710	710	710	1130
Высота	мм	810	960	910	855
Глубина	мм	700	770	800	670
Верхняя и нижняя дверцы	мм	258x196	258x196	258x196	258x196
Размер духовки	мм	-	-	-	350x230x405
Прямой трубопровод	дюйм	1"	1"	1"	1"
Обратный трубопровод	дюйм	1"	1"	1"	1"

Элементы котла TEMY Plus



- | | | | |
|---|---------------------------|----|------------------------------------------------------------------------------------|
| 1 | Топка | 8 | Регулятор тяги |
| 2 | Решетка колосниковая | 9 | Термоманометр |
| 3 | Водяная рубашка | 10 | Патрубки подключения к теплообменнику безопасности и установки датчика температуры |
| 4 | Шток заслонки «зима/лето» | 11 | Заглушка технологического окна. |
| 5 | Патрубок прямой воды | 12 | Штуцер наполнения и слива |
| 6 | Патрубок обратной воды | 13 | Прорези на дверце для поступления воздуха |
| 7 | Патрубок дымовых газов | | |

Элементы котла TEMY Plus P 25



- 1 Топка
- 2 Решетка колосниковая
- 3 Водяная рубашка
- 4 Клапан внутренний
- 5 Клапан дымовых газов
- 6 Духовка
- 7 Решетка летнего режима
- 8 Патрубок прямой воды
- 9 Патрубок обратной воды
- 10 Патрубок дымохода
- 11 Переключатель режимов отопление/комбинированный/приготовление
- 12 Регулятор тяги
- 13 Термоманометр
- 14 Места подключения теплообменника безопасности и датчика температуры термклапана
- 15 Отверстия для забора вторичного воздуха

1.3. Описание

Стальной водогрейный твердотопливный котел-плита произведен и аттестован в соответствии с требованиями нормы DIN EN 12809. Котел предназначен для обогрева помещений и приготовления пищи. Котел имеет сертификат соответствия ГОСТ РФ.

Топочная часть и ее элементы выполнены из котловой стали толщиной 5мм, наружные элементы котла и духовка изготавливаются из стального листа 2 мм.

Патрубок выхода дымовых газов в зависимости от модели находится на верхней, тыльной или боковой поверхности котла.

Дверцы изготовлены из серого чугуна. Стекло - огнеупорное самоочищающееся благодаря наличию отверстий для проветривания стекла.

Наличие достаточного количества воды в полостях котла и внутри колосниковой решетки гарантируют работоспособность котла в системе отопления.

Серийно установлен автоматический регулятор тяги RATHGEBER (Германия) и термоманометр.

Котел может работать в режимах отопления и приготовления пищи или в одном из них. Фактическая теплоотдача котла зависит от вида топлива (дрова или брикеты) и качества (влажность, плотность) топлива.

В моделях с индексом L в качестве дополнительного источника тепла используются электрические нагревательные элементы на 6,12 или 18кВт в зависимости от мощности котла. Подключение 3-х фазное согласно ниже приведенным схемам электрического подключения.

В моделях с индексом L контроль и управление осуществляется с помощью расположенного на лицевой поверхности котла пульта, на котором имеются лампочки-индикаторы рабочего состояния, термоманометр, термостат, клавиши вкл./выкл. и регуляторы режимов.

2. Транспортировка и хранение

При транспортировке и хранении котлы должны всегда стоять в вертикальном положении. Опрокидывание котла во время погрузки, транспортировки или установки представляет серьезный риск и может привести к повреждению котла.

Котлы отгружаются в обрешетке на поддоне завернутые полимерную пленку. Допускается установка одного котла на другой с учетом состояния обрешетки.

Разрешено хранение в защищенных от атмосферных осадков помещениях при температуре +/- 40°C. Влажность при хранении не должна превышать 80%. Не допускать образование конденсата.

Распаковывая котел, следует убедиться, что обшивка котла не повреждена, все части котла находятся в рабочем состоянии. Убедиться в полной комплектности.

3. Комплектация

Котел поставляется в готовом к работе состоянии, т.е. с установленными внешними декоративными панелями, термометром. В комплект поставки входят инструменты для чистки котла, комплект навесной решетки, исключая модели ТЕМУ, и настоящая документация.

4. Установка и монтаж котла

4.1. Требования к помещению котельной



Внимание!

Несоответствующие условия окружающей среды могут привести к повреждению отопительной установки и поставить под угрозу безопасность ее эксплуатации.

- Обеспечить температуру воздуха в помещении не ниже +5 °С и не выше +35 °С
- Избегать загрязнения воздуха галогенопроизводными углеводорода (они содержатся, например, в красках, растворителях и чистящих средствах) и сильного запыления (например, в результате проведения шлифовальных работ).
- Избегать длительной высокой влажности воздуха (например, из-за постоянной сушки белья) в помещении.



Не закрывать имеющиеся для притока свежего воздуха отверстия!

4.2. Количество необходимого для горения воздуха.

Для эффективного горения топлива в помещении котельной должно предусматриваться защищенное сеткой или решеткой вентиляционное отверстие, через которое поступает свежий воздух. Площадь живого сечения A вентиляционного отверстия рассчитывается с учетом мощности котла по формуле:

$$A = 6,02 Q$$

где A - площадь в см², Q – мощность котла в кВт.

Установка и монтаж должен выполняться квалифицированным специалистом. Котел необходимо снять с поддона и освободить от упаковки. Котел устанавливать на твердую горизонтальную поверхность.



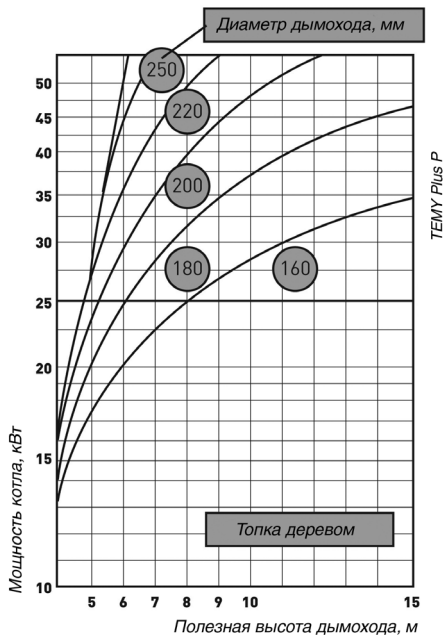
Внимание!

Легковоспламеняющиеся предметы или жидкости не должны находиться на котле и в опасной близости. Расположение котла должно обеспечивать правильное соединение котла с дымоходом, а также регламентное обслуживание и контроль во время работы и ремонта.

4.3. Соединение котла с дымовой трубой

Одним из условий надежной и экономичной работы котла является правильно спроектированные и профессионально выполненные соединения котла с дымовой трубой и размеры дымовой трубы. Все элементы дымохода должны быть герметично соединены и иметь хорошую теплоизоляцию. Дымовая труба может быть как в строительном исполнении, так и из сэндвич-элементов. В случае строительного исполнения труба должна иметь слой изоляции из минеральной ваты в середине. Толщина изоляции рассчитывается исходя из местных климатических условий, но не менее 30мм внутри здания и 50мм снаружи здания.

Выбор внутреннего диаметра дымовой трубы и её высота зависят от актуальной мощности котла. Окончательные размеры должны быть рассчитаны специалистом с учетом конструктивных особенностей и расположения трубы по отношению к розе ветров.



Диаметр дымохода (мм)	Рекомендуемая высота дымохода (м)
160	8-9
180	6-7

Подключение к дымоходу

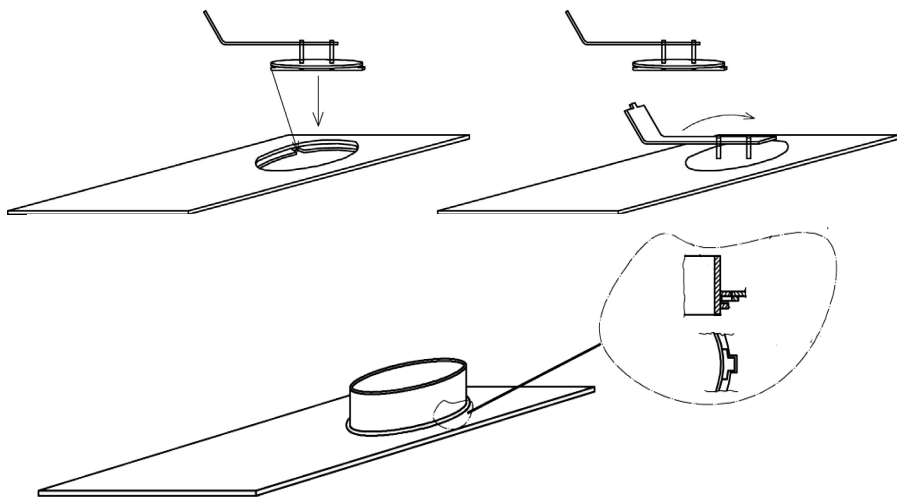
Для соединения с дымовой трубой все модели имеют патрубок выхода дымовых газов.

Модели ТЕМУ имеют патрубок выхода дымовых газов на тыльной стороне.

В модели ТЕМУ PLUS предусмотрена возможность установки выходного патрубка дымовых газов на верхней или боковой поверхности котла.

В модели ТЕМУ PLUS P предусмотрена возможность установки выходного патрубка дымовых газов на верхней и тыльной поверхностях котла.

Последовательность переустановки показана на рисунке ниже.



5. Подключение котла в системе отопления

Независимо от применяемого топлива можно использовать как в системах гравитационных, так и в системах с принудительной циркуляцией теплоносителя.

Обвязка котла должна выполняться квалифицированным специалистом, несущим в дальнейшем ответственность за работу котла. Перед подключением котла к системе отопления необходимо удалить возможный мусор промывкой трубопроводов. Это предотвращает опасность перегрева котла, возникновения постороннего шума, поломки насоса и запорно-регулирующей арматуры.



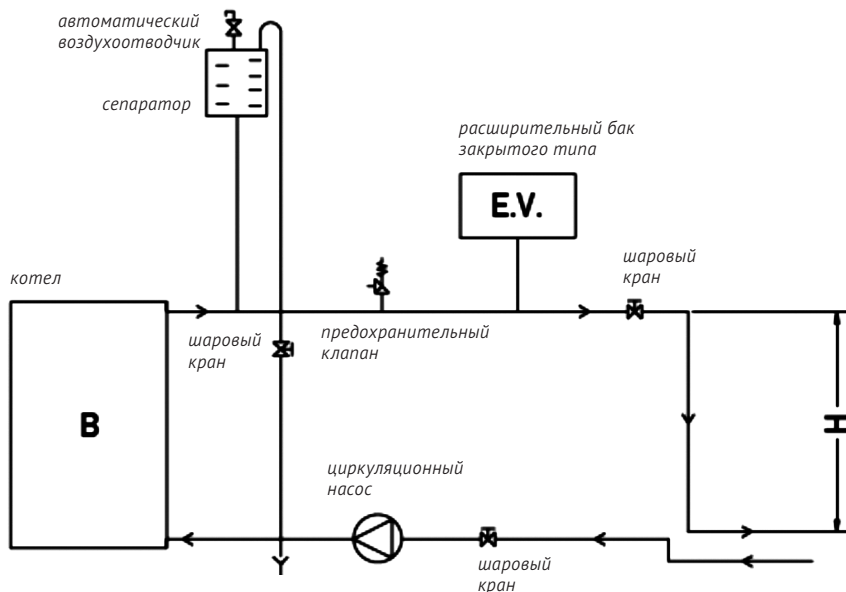
Запрещаются сварные соединения патрубков котла с трубами системы отопления!

5.1. Подключение котла в закрытой системе отопления

В зависимости от положения котла относительно системы трубопроводов и радиаторов установка может быть выполнена, используя один из двух методов.

5.1.1. Вариант №1.

Котел установлен на одном уровне или выше, чем система отопления.



Перечень необходимого оборудования, которое должно быть смонтировано в системе:

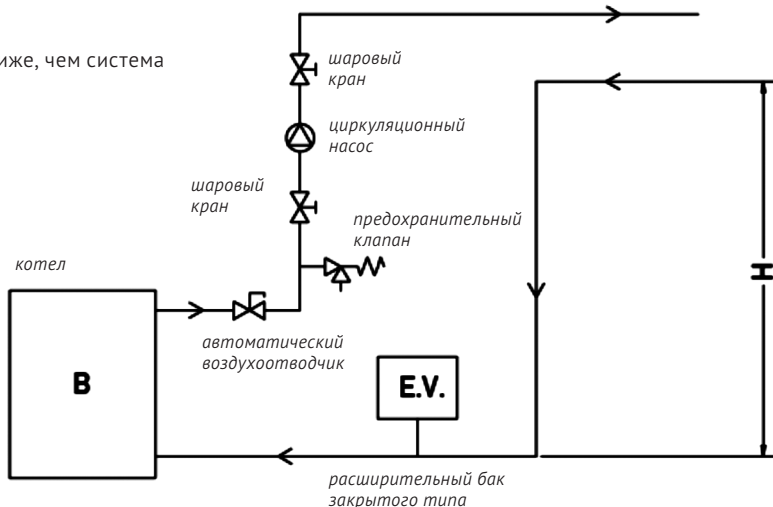
- | | | |
|-----------------------------|-----------------------|-------------------------|
| 1. Воздухоотделитель | 3. Расширительный бак | 5. Насос циркуляционный |
| 2. Предохранительный клапан | 4. Запорная арматура | |

Воздухоотделитель должен быть установлен в самой высокой точке системы и выше выхода котла. Для удаления воздуха из системы он должен быть оснащен клапаном, который открыт при заполнении системы. Когда система заполнена, то клапан закрывается.

Расширительный бак должен устанавливаться в непосредственной близости от котла и обязательно на горизонтальном участке трубопровода для равномерного распределения давления. Объем расширительного бака определяется в зависимости от объема теплоносителя в системе, или примерно из соотношения 1л на 1кВт.

5.1.2 Вариант №2.

Котел установлен ниже, чем система отопления.

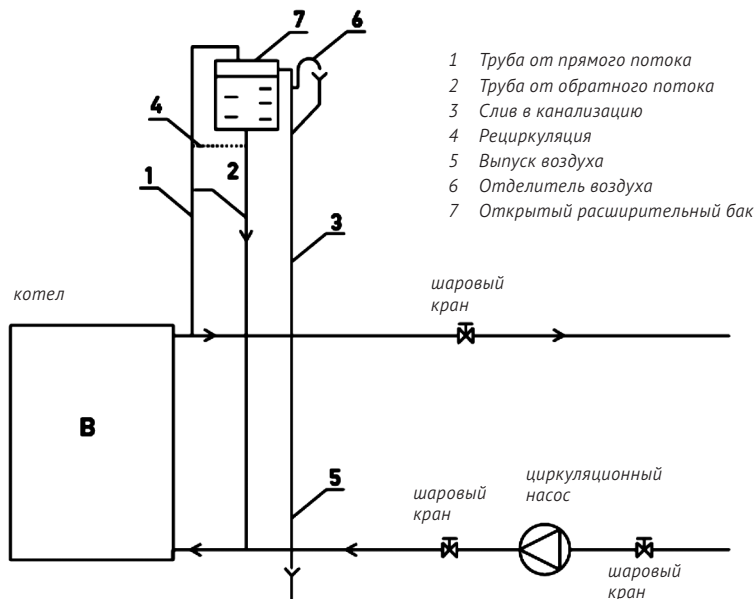


Перечень необходимого оборудования, которое должно быть смонтировано в системе:

- | | | |
|-----------------------------------|-----------------------|-------------------------|
| 1. Автоматический воздухоотводчик | 3. Расширительный бак | 5. Насос циркуляционный |
| 2. Предохранительный клапан | 4. Запорная арматура | |

5.2. Подключение котла в открытой системе отопления

Схема гидравлических подключений в открытой системе отопления изображена на рисунке



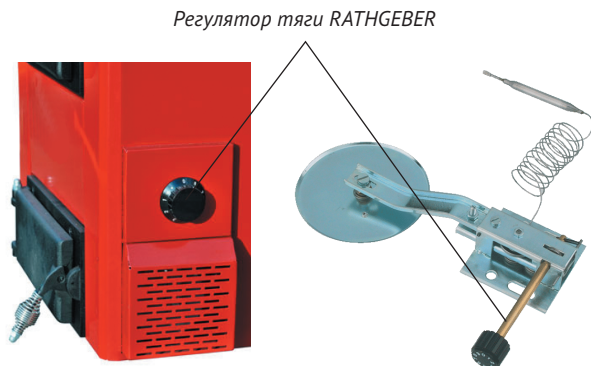
Для такой системы отопления необходимо установить открытый расширительный бак выше уровня самого высокого радиатора. Если расширительный бак устанавливается в помещении без отопления, то его необходимо теплоизолировать. Циркуляционный насос можно устанавливать как на прямой, так и обратной линиях котла.

6. Автоматика

6.1. Регулятор тяги

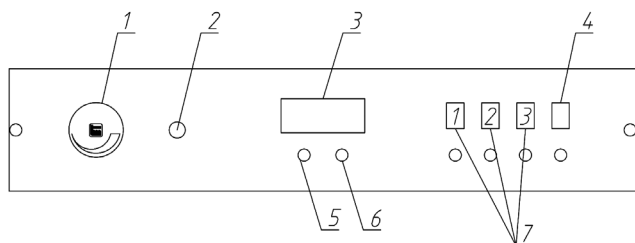
Тепловой режим котла регулируется поворотом размещенной на передней или боковой поверхности корпуса ручки регулятора тяги RATHGEBER.

Регулятор тяги RATHGEBER и его расположение на котле:



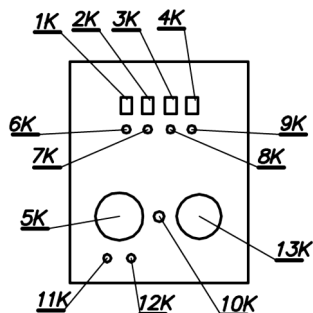
6.2. Пульты управления котлов

Схема пульта управления котлов TEMY L



- 1 Регулятор термостата.
- 2 Температурный предохранитель
- 3 Термометр котловой воды
- 4 Главный выключатель с функцией активации циркуляционного насоса по сигналу датчика комнатного термостата
- 5 Световой индикатор работы термостата
- 6 Световой индикатор перегрева
- 7 Клавиши 1, 2, 3 включения ТЭН по ступеням от 6 до 18кВт

Пульты управления котлов TEMY Plus



- 1K главный выключатель с функцией активации циркуляционного насоса по сигналу датчика комнатного термостата
- 2K,3K,4K клавиши включения ТЭН по ступеням от 6 до 18кВт
- 5K термоманометр
- 6K световой индикатор работы циркуляционного насоса
- 7K,8K,9K световые индикаторы работы ТЭН по ступеням
- 10K предохранитель
- 11K световой индикатор перегрева
- 12K световой индикатор функционирования термостата
- 13K регулятор термостата

7. Электрические подключения

Питание нагревательных элементов - трехфазное.



Использовать пятижильный кабель с соответствующим максимальной мощности ТЭН пусковым автоматом и УЗО. Разъём для подключения находится под тыльной панелью котлов.

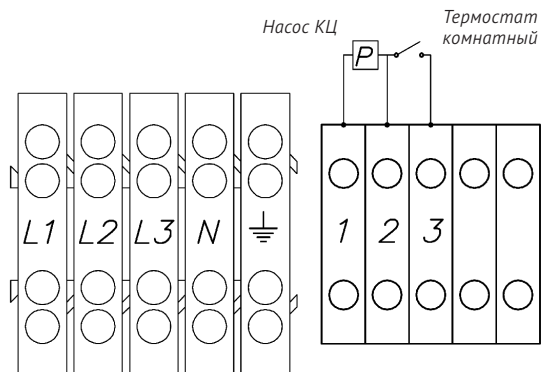


Схема электрических подключений ТЭНа 6кВт

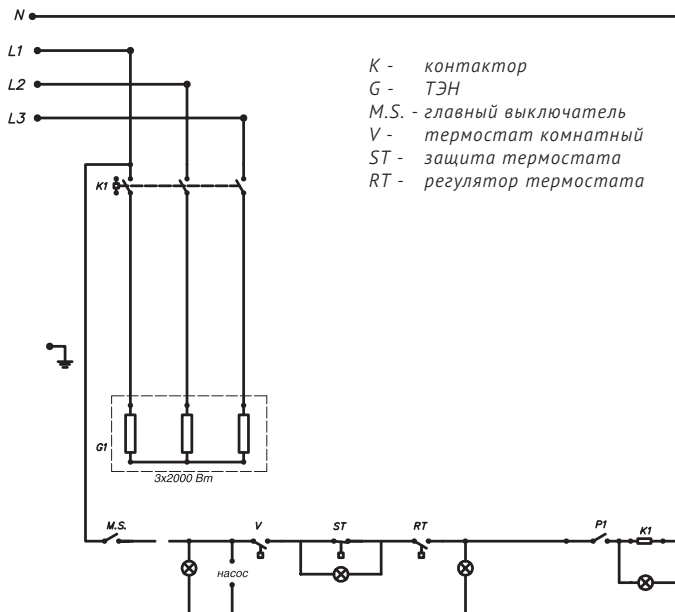


Схема электрических подключений ТЭНа 12 кВт

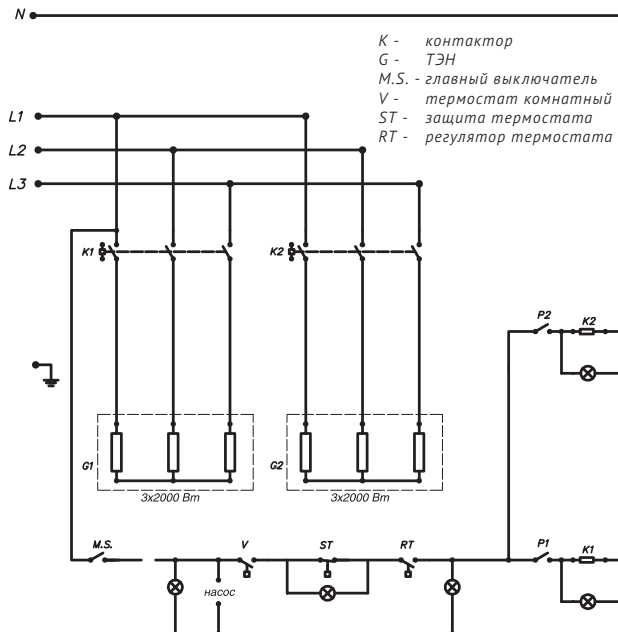
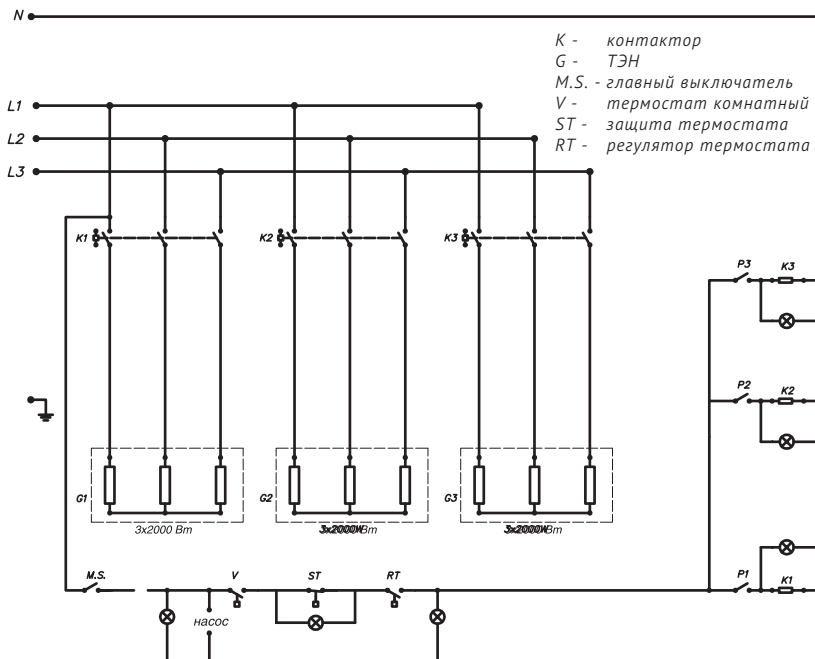


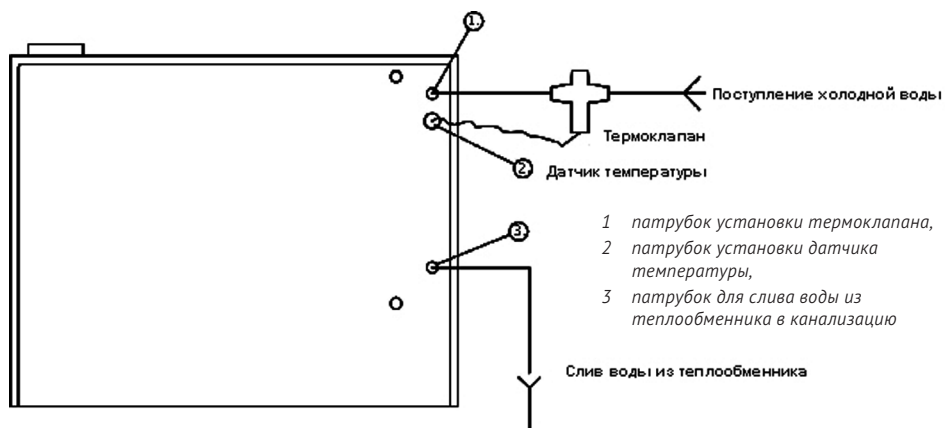
Схема электрических подключений ТЭНа 18 кВт



7. Защита от перегрева

Для обеспечения безопасной работы котлов TEMY Plus, TEMY Plus P и системы в целом в котлах установлен теплообменник безопасности.

Схема подключения теплообменника безопасности



Важно!

Гарантия сохраняется только в случае правильной установки теплообменника безопасности с термоклапаном и их подключения к независимой от электропитания системы подачи воды.

9. Ввод в эксплуатацию и пользование котлом

9.1. Ввод в эксплуатацию котла

- Перед вводом в эксплуатацию проверить наполнение котла и всей системы отопления теплоносителем.
- Удалить воздух из системы.
- Проверить правильность установки и исправность элементов безопасности.
- Проверить правильность соединений и теплоизоляцию выходного патрубка дымовых газов с дымовой трубой.
- Проверить работоспособность циркуляционного насоса.

9.2. Пользование котлом



Не допускается пользование котлом в помещениях с взрывоопасной атмосферой.



Не допускать детей в помещение котельной и к пользованию котлом.



Людям с ограниченными возможностями пользование котлом возможно в присутствии обученных лиц.



Пользование котлом лицам с недостаточными знаниями и опытом допускается только под надзором обученных людей.



Не оставлять без надзора котел с горящим топливом при открытых дверцах котла!



Обязательно использование защитных перчаток.



9.2.1. Розжиг котла

Розжиг котла твердым топливом может быть выполнен двумя способами:

Розжиг сверху – поместите уголь или дрова на колосниковую решетку, прежде очистив от золы. Установите максимальную тягу. Используя щепки или мелкий уголь, разожгите огонь сверху. Когда огонь стабилизируется, установите регулятор тяги в желаемом положении.

Розжиг снизу – поместите небольшое количество твердого топлива на колосниковой решетке, прежде очистив от золы, и разожгите огонь. Регулятор тяги в максимальном положении. Когда огонь начинает гореть устойчиво, добавьте большее количество топлива и установите регулятор тяги в желаемом положении.

9.2.2. Режим приготовления.

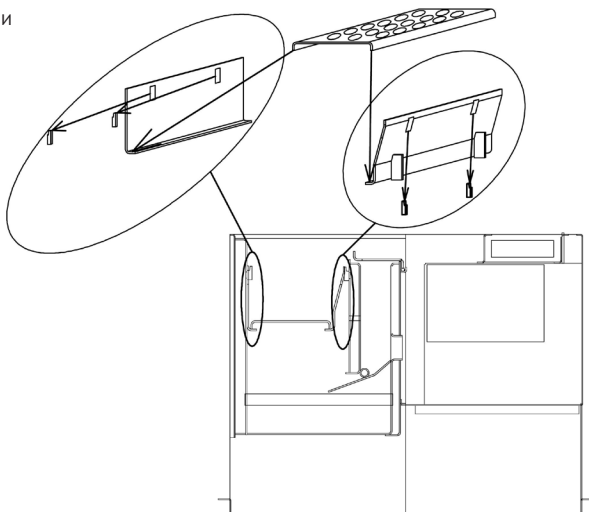
Для всех типов котлов предусмотрен режим «ТОЛЬКО ПРИГОТОВЛЕНИЕ».

Для работы в этом режиме надо:

- переставить в нужное положение с помощью штока заслонку котла TEMY Plus или переставить рукоятку изменения режимов котла TEMY Plus P;
- установить в топке навесную решетку в соответствии с приведенным ниже рисунком, сняв варочную панель, или открыв верхнюю дверцу.

Топливо в режиме приготовления пищи укладывать на навесную решетку.

Установка решетки



10. Обслуживание

Каждый миллиметр нагара на теплообменных поверхностях котла приводит к увеличению расхода топлива приблизительно на 5%. Регулярная чистка котла экономит Вам средства на топливо.



Обязательно использование защитных перчаток.



Внимание!

Для продления срока службы Вашего котла при работе на твердом топливе следует выполнять следующие рекомендации:

- При первой топке (или когда температура теплоносителя ниже +50°C) необходимо как можно быстрее достичь температуры котла 68°C
- Обеспечить температуру обратной воды в системе и поддержании ее не ниже +60°C
- Применять качественное твердое топливо.

Чистка и обслуживание котла

Рекомендуется опорожнять поддон для золы по мере его наполнения на 3/4 глубины. Чистить котел от сажи один или два раза в неделю. Полная чистка котла должна проводиться один раз в месяц и также по окончании отопительного периода. Регламентное обслуживание котла проводится по окончании отопительного сезона.

Регулярное обслуживание продлевает срок службы котла.

Мы желаем Вам, чтобы наш котел ТЕМУ долгое время приносил тепло в Ваш дом!

Советы по экономии

- Правильная организация проветривания.
На короткое время полностью открыть окно, закрыв при этом терморегулирующие вентили на отопительных приборах.
- Не перегревать помещение, стараться поддерживать комнатную температуру на уровне 20°C, уменьшение комнатной температуры на 1 градус экономит до 6% затрат на отопление.
- При наступлении темноты опускать на окнах жалюзи или закрывать ставни (если имеются).
- Правильно отрегулировать терморегулирующие вентили на отопительных приборах В.
- Обеспечивать свободную естественную циркуляцию воздуха у отопительных приборов С и установленных на них терморегулирующих клапанах В.
- Включать циркуляционный насос контура водоразбора ГВС (через циклограммы переключения режимов на контроллере) только во время отбора горячей воды.
- Контролировать расход горячей воды: приняв душ, вы, как правило, потратите меньше энергии, чем приняв полную ванну.

