

Wilo-EMU KS... / KS...Ex

- | | | | |
|-----------|---|------------|--------------------------------------|
| D | Einbau- und Betriebsanleitung | HU | Beépítési és üzemeltetési utasítás |
| US | Installation and operating instructions | PL | Instrukcja montażu i obsługi |
| F | Notice de montage et de mise en service | CZ | Návod k montáži a obsluze |
| E | Instrucciones de instalación y funcionamiento | RUS | Інструкція по монтажу и експлуатації |
| I | Istruzioni di montaggio, uso e manutenzione | LT | Montavimo ir naudojimo instrukcija |
| NL | Inbouw- en bedieningsvoorschriften | SK | Návod na montáž a obsluhu |
| GR | Οδηγίες εγκατάστασης και λειτουργίας | BG | Інструкція за монтаж и експлоатация |
| TR | Montaj ve kullanma kılavuzu | RO | Instrucțiuni de montaj și exploatare |
| S | Monterings- och skötselanvisning | UA | Інструкція з монтажу та експлуатації |
| HR | Upute za ugradnju i uporabu | | |

Fig. 1

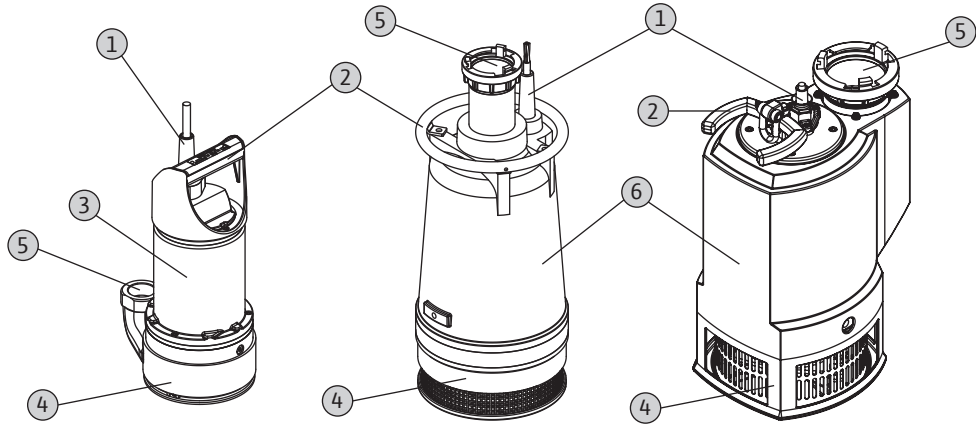


Fig. 2

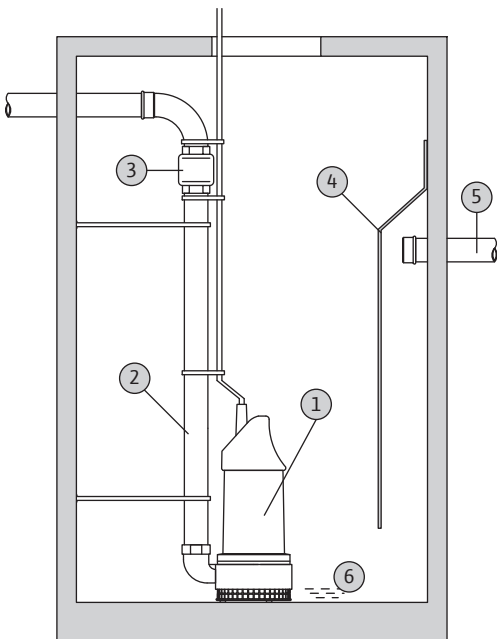


Fig. 3

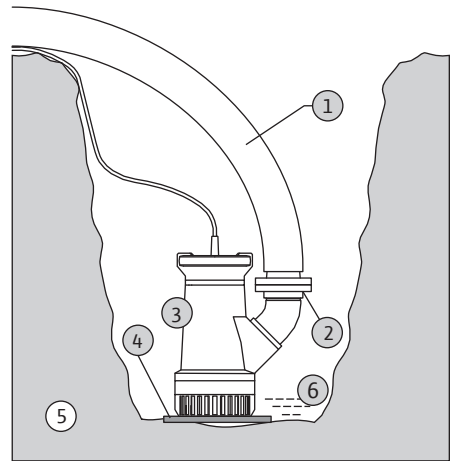


Fig. 4

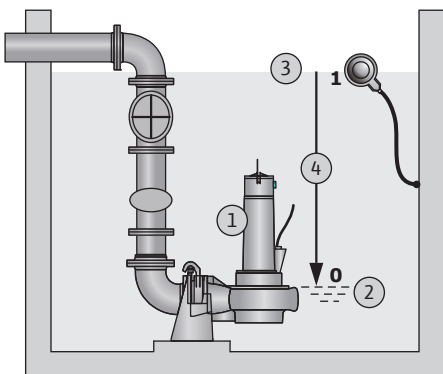
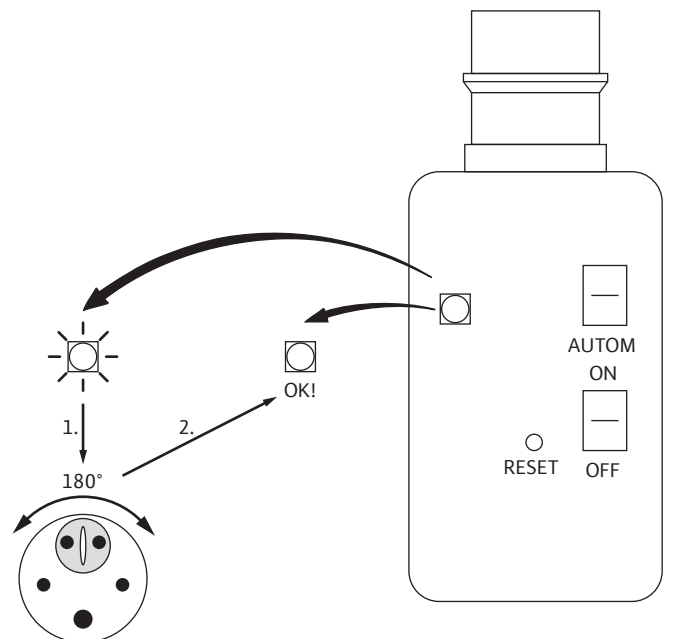
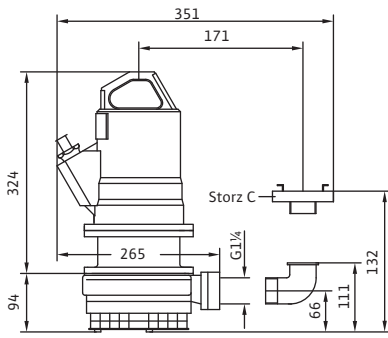


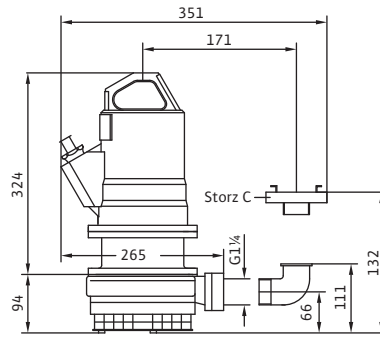
Fig. 5



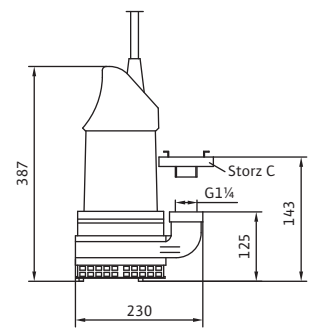
KS 5



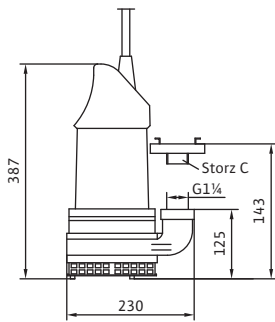
KS 6



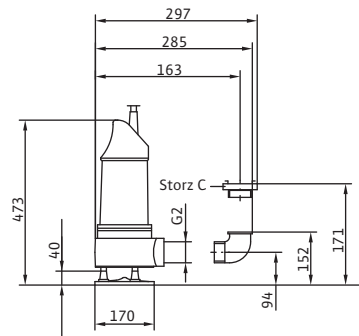
KS 8



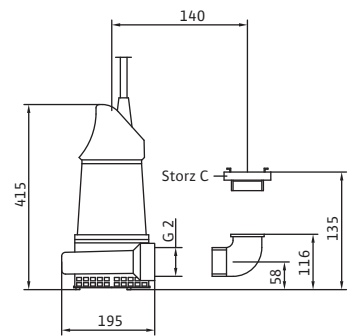
KS 9



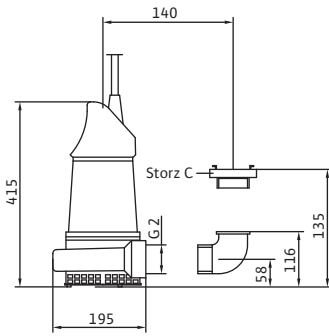
KS 12



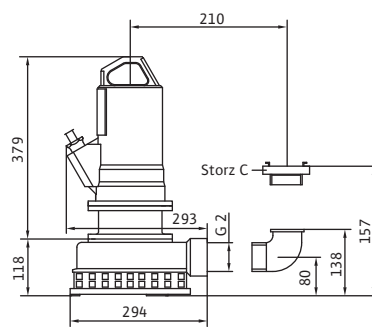
KS 14



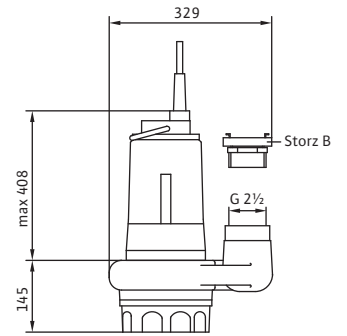
KS 15



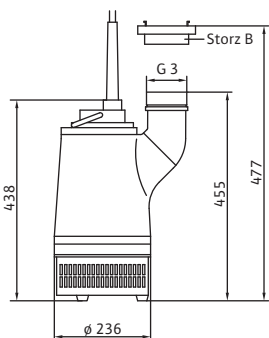
KS 16



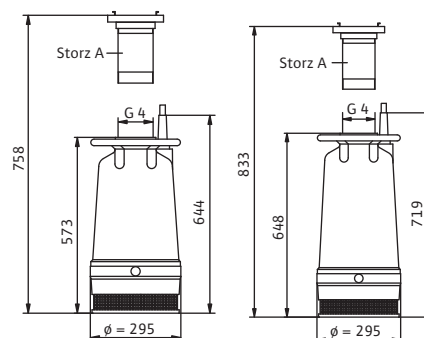
KS 20



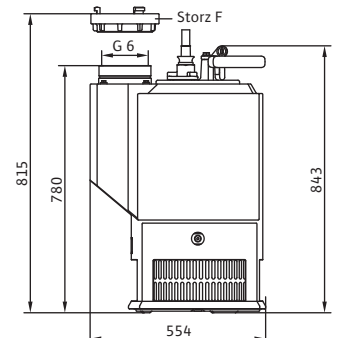
KS 24



KS 37 / KS 70



KS 220





1 Вступление

1.1 Информация о данном документе

Оригинальная инструкция по эксплуатации написана на немецком языке. Инструкции на остальных языках представляют собой перевод оригинальной инструкции.

Копия заявления о соответствии стандартам ЕС является составной частью данной инструкции.

При не согласованных с нами технических изменениях приведенных в нем конструкций данное заявление теряет свою силу.

1.2 Строение данной инструкции

Инструкция разделена на отдельные главы. Каждая глава имеет заголовок, позволяющий определить, что описывается в этой главе.

Оглавление служит одновременно и как краткая справка, т. к. в нем приведены все основные разделы с заголовками.

Особо выделены все важные инструкции и указания по технике безопасности. Точные данные о строении этих текстов Вы найдете в главе 2 «Техника безопасности».

1.3 Квалификация персонала

Весь персонал, который работает на оборудовании или с ним, должен иметь соответствующую квалификацию, например, электрические работы разрешается выполнять только квалифицированным специалистам-электрикам. Весь персонал должен быть совершеннолетним.

Обслуживающий персонал должен также дополнительно соблюдать действующие местные правила по технике безопасности и предотвращению несчастных случаев.

Необходимо убедиться в том, что персонал прочел и понял данную инструкцию по эксплуатации и техническому обслуживанию; при необходимости, следует заказать у изготовителя данную инструкцию на требуемом языке.

Данное изделие не предназначено для использования лицами (в т. ч. детьми) с ограниченными физическими, сенсорными или умственными способностями или с недостатком опыта и/или знаний, за исключением случаев, когда они находятся под постоянным присмотром ответственных за них лиц и получили от них указания, как пользоваться изделием.

Во избежание игр с изделием дети должны находиться под постоянным присмотром.

1.4 Используемые сокращения и термины

В данной инструкции по эксплуатации и техническому обслуживанию используются различные сокращения и термины.

- см. на обор. = смотри на обороте!
- отн. = относительно, касательно

- ок. = около, приблизительно
- т. е. = то есть
- мин. = минимум, не менее
- макс. = максимум, не более
- и т. д. = и так далее
- см. также = смотри также
- напр. = например

1.4.1 Термины

Сухой ход

Изделие работает с полной частотой вращения, но отсутствует перекачиваемая среда. Следует избегать возникновения сухого хода, при известных обстоятельствах должно быть установлено предохранительное устройство!

Устройство защиты от сухого хода

Устройство защиты от сухого хода должно вызывать автоматическое отключение изделия, если уровень понижается ниже уровня минимального покрытия водой. Это достигается, например, путем установки поплавкового выключателя или датчика уровня.

Управление по уровню

Устройство управления уровнем должно автоматически включать и выключать изделие при различных уровнях заполнения. Это достигается путем установки одного или двух поплавковых выключателей.

1.5 Авторское право

Авторское право по настоящей Инструкции по эксплуатации и техническому обслуживанию сохраняются за изготовителем. Настоящая Инструкция по эксплуатации и техническому обслуживанию предназначена для монтажников и персонала, работающего и осуществляющего техническое обслуживание оборудования. Инструкция содержит предписания и иллюстрации технического характера, которые не разрешается полностью или частично размножать, распространять или использовать без разрешения для конкурентных целей или сообщать третьим лицам.

1.6 Право на внесение изменений

Изготовитель сохраняет за собой все права на внесение технических изменений в установки и/или конструктивные детали. Действие настоящей Инструкции по эксплуатации и техническому обслуживанию распространяется на изделие, указанное на титульном листе.

1.7 Гарантия

В этой главе приводится общая информация о гарантийных обязательствах. Договорные положения всегда имеют приоритет и не отменяются этой главой!

Изготовитель обязуется устранять любые неисправности и дефекты в изделиях, проданных им, если выполнялись следующие условия:

1.7.1 Общие сведения

- Речь идет о низком качестве материала, изготовления и/или конструкции.
- О дефектах сообщается изготовителю письменно в течение договоренного гарантийного срока.
- Изделие использовалось только по назначению и в предусмотренных условиях эксплуатации.
- Все предохранительные и контрольные устройства были подключены и проверены квалифицированным персоналом.

1.7.2 Гарантийный срок

Если договором не установлено иного, гарантийный срок составляет 12 месяцев с момента ввода в эксплуатацию или 18 месяцев с даты поставки. Иные условия должны быть указаны в письменном виде в подтверждении заказа. Они действуют не менее, чем до установленного договором конца гарантийного срока изделия.

1.7.3 Запасные части, дооснастка и переделки

Для ремонтов, замены, дооснастки и переделок допускается использовать только оригинальные запасные части, предлагаемые изготовителем. Лишь они гарантируют максимально возможный срок службы, безопасность и надежность в работе. Эти детали и узлы разработаны специально для наших изделий. Несанкционированные дооснастки и переделки и использование неоригинальных запасных частей может вести к серьезным повреждениям изделия и/или к тяжелым травмам персонала.

1.7.4 Техническое обслуживание

Следует регулярно проводить предусмотренные работы по техническому обслуживанию и осмотрам. Их проведение разрешается доверять только опытным, квалифицированным и получившим специальный допуск лицам. Работы по техническому обслуживанию, не предусматриваемые настоящей инструкцией по эксплуатации и техническому обслуживанию, а также все виды ремонтных работ должны проводиться только силами изготовителя и авторизованных им мастерских.

1.7.5 Повреждения изделия

Неполадки и неисправности, ухудшающие безопасность, должны быть незамедлительно и квалифицированно устранены обученным этому персоналом. Изделие допускается к эксплуатации только в технически безупречном состоянии. Во время установленного договором гарантийного срока ремонт изделия разрешается выполнять только изготовителю и/или авторизованной мастерской! Изготовитель оставляет за собой право потребовать от пользователя отправить неисправное оборудование на завод в целях его осмотра!

1.7.6 Исключение ответственности

За неисправности и дефекты фирма не несет никакой ответственности в одном из следующих случаев:

- Неправильно выполненные изготовителем расчеты из-за неверных данных пользователя или заказчика
- Несоблюдение указаний по технике безопасности, предписаний и необходимых требований, устанавливаемых немецким и/или местным законодательством и данной инструкцией по эксплуатации и техническому обслуживанию
- Использование не по назначению
- Неправильное хранение и транспортировка
- Неправильный монтаж/демонтаж
- Неправильное техническое обслуживание
- Неправильно выполненные ремонтные работы
- Неправильно выполненные строительные работы
- Химические, электрохимические и электрические воздействующие факторы
- Износ

При этом исключается любая ответственность изготовителя за причиненный физический и/или материальный ущерб.

2 Техника безопасности

В этой главе приведены все общедействующие указания по технике безопасности и технические инструкции. Кроме того, в каждой главе приводятся особые указания по технике безопасности и технические инструкции. Во время различных стадий работы изделия (монтаж, эксплуатация, техническое обслуживание, транспортировка и т. п.) необходимо строго соблюдать все указания и инструкции. Пользователь несет ответственность за то, чтобы весь персонал исполнял эти указания и инструкции.

2.1 Инструкции и указания по технике безопасности

В этой инструкции по эксплуатации и техническому обслуживанию используются инструкции и указания по технике безопасности для предотвращения травм людей и материального ущерба. Для однозначного их выделения в тексте, инструкции и указания по технике безопасности различаются следующим образом:

2.1.1 Инструкции

Инструкции выделяются жирным шрифтом. Инструкции содержат текст, который указывает на предшествующий текст или определенные разделы главы или выделяет краткие инструкции.

Пример:

Учтите, что изделия с питьевой водой должны храниться в защищенном от замерзании помещении!

2.1.2 Указания по технике безопасности

Указания по технике безопасности выделяются небольшим отступом и жирным шрифтом. Они всегда начинаются с сигнального слова.

Указания только в отношении материального ущерба печатаются шрифтом серого цвета и без предупреждающих символов.

Указания в отношении травм людей печатаются шрифтом черного цвета и всегда связаны с предупреждающим символом. В качестве предупреждающих символов используются символы опасности, запрещающие и предписывающие символы.

Пример:



Символ опасности: Общая опасность



Символ опасности, например, «Электрический ток»



Запрещающий символ, например, «Вход запрещен!»



Предписывающий символ, например, «Носить средства индивидуальной защиты!»

Используемые пиктограммы соответствуют общедействующим стандартам и предписаниям, например, DIN, ANSI.

Каждое указание по технике безопасности начинается с одного из следующих сигнальных слов:

- **Опасно**
Грозит опасность тяжелейших травм или даже смертельного исхода!
- **Осторожно**
Грозит опасность тяжелейших травм людей!
- **Внимание**
Грозит опасность травм людей!
- **Внимание** (указание без символа)
Грозит опасность серьезного материального ущерба, не исключено полное разрушение!

Указания по технике безопасности начинаются с сигнального слова и упоминания опасности, затем указываются источник опасности и возможные последствия, после чего следует указание по предотвращению опасности.

Пример:

**Осторожно! Вращающиеся детали!
Вращающимся рабочим колесом могут быть сдавлены и отрезаны конечности. Отключить изделие и дождаться его полной остановки.**

2.2 Общие правила техники безопасности

- При монтаже и демонтаже изделия запрещается работать в одиночку в помещениях и шахтах. Всегда должен присутствовать второй человек.
 - Все работы (монтаж, демонтаж, техническое обслуживание, установка) разрешается выполнять только при отключенном оборудовании. Изделие должно быть отсоединено от электрической сети и предохранено от повторного включения. Все вращающиеся части должны находиться в неподвижном состоянии.
 - Оператор должен незамедлительно сообщать о любой неисправности или неправильной работе старшему ответственному лицу.
 - При появлении неисправностей, снижающих безопасность работы, оператор обязан немедленно выключить оборудование. К таким неисправностям относятся:
 - Отказ предохранительных и/или контрольных устройств
 - Повреждение важных деталей
 - Повреждение электрических устройств, проводов и изоляции.
 - Инструменты и прочая оснастка должны храниться в отведенных местах, чтобы обеспечивать надежную и безопасную работу.
 - При работах в закрытых помещениях необходимо обеспечить достаточную вентиляцию.
 - При проведении сварочных работ и/или работ с электрооборудованием необходимо убедиться в отсутствии опасности взрыва.
 - Допускается использование только допущенных и проверенных официальными службами такелажных и строповочных средств.
 - Стropовочные средства должны подбираться в соответствии с конкретными условиями (погода, грузозацепы, груз и т.д.) и должным образом храниться.
 - Подвижные вспомогательные подъемные средства следует использовать так, чтобы обеспечивалась их устойчивость во время эксплуатации.
 - При использовании передвижными грузоподъемными средствами для не направляемых грузов следует принять меры по предотвращению их опрокидывания, смещения, соскальзывания и т.п.
 - Следует принять меры, предотвращающие нахождение людей под висящими грузами. Кроме того, запрещается перемещать висящие грузы над рабочими местами, где находятся люди.
 - При использовании передвижных грузоподъемных средств, при необходимости (например, при ограниченном обзоре), следует привлечь еще одного человека для подачи координирующих команд.
 - Поднимаемый груз следует транспортировать так, чтобы при отключении электропитания никто не пострадал. При ухудшении погодных условий такие работы на открытом воздухе следует прекратить.
- Эти указания необходимо строго соблюдать. Несоблюдение может вести к тяжелым травмам персонала и/или к значительному материальному ущербу.**

2.3 Примененные нормативные акты

Данное изделие подчиняется действию

- различных нормативных актов ЕС,
- различных согласованных стандартов,
- и различных национальных стандартов.

Точная информация об использованных нормативных актах и стандартах приведена в Заявлении о соответствии стандартам ЕС.

Кроме того, при эксплуатации, монтаже и демонтаже изделия дополнительно – как основу – требуется соблюдать различные национальные предписания. Это, например, правила техники безопасности, предписания Союза немецких электротехников VDE, Закон о безопасности оборудования и т. п.

2.4 Символ CE

Символ CE находится на заводской табличке или в непосредственной близости от нее. Заводская табличка расположена на корпусе двигателя или на раме.

2.5 Электрические работы

Наше электрическое оборудование работает на переменном или трехфазном токе. Подлежат соблюдению местные предписания (в частности, VDE 0100). При осуществлении подключений следует руководствоваться главной «Электрическое подключение». Следует строго соблюдать технические данные!

Если произошло выключение изделия каким-либо предохранительным устройством, повторное включение разрешается только после устранения неисправности.

Опасность поражения электрическим током! Неправильное обращение с электрическим током во время работ на электрооборудовании представляет опасность для жизни! Эти работы должны выполняться только квалифицированными специалистами-электриками.



Внимание! Не допускать попадания влаги! При попадании влаги в кабель он и изделие получают повреждения. Конец кабеля не погружать в перекачиваемую среду или другую жидкость. Неиспользуемые жилы должны быть заизолированы!

2.6 Электрическое подключение

Работающий на оборудовании оператор должен быть проинструктирован об электропитании изделия, а также о способах отключения его. Рекомендуется установить автомат защитного отключения (УЗО).

Строго соблюдать действующие национальные стандарты, нормативы и предписания, а также указания местной энергоснабжающей организации.

При включении изделия через электрические пусковые устройства, а особенно электронные – типа устройств плавного пуска и преобразователей частоты в целях соблюдения Руководящих указаний по электромагнитной совместимости (ЭМС) требуется учитывать предписания изготовителя пусковой аппаратуры. Вероятно, потребуются меры по экранированию токоведущих кабелей и линий управления (например, применение экранированных кабелей, фильтров и т.п.).

Подключение разрешается производить лишь через коммутационную аппаратуру, отвечающую гармонизированным стандартам Европейского Союза. Мобильные устройства беспроводной связи могут приводить к перебоям в работе установки.



Осторожно! Электромагнитное излучение! Электромагнитное излучение представляет опасность для жизни людей с искусственными водителями ритма сердца. Установите на установку соответствующие таблички и обратите на это внимание лиц, которых это касается!

2.7 Заземление

Наши изделия (агрегат, включая предохранительные устройства и пульт управления, подъемник) должны быть заземлены. Если имеется опасность того, что обслуживающий персонал может войти в контакт с изделием или перекачиваемой средой (например, на строительных площадках), соединение должно быть дополнительно защищено автоматом защитного отключения.

Насосные агрегаты являются затопляемыми и соответствуют по действующим стандартам классу защиты IP 68.

Класс защиты установленных коммутационных аппаратов указан на корпусе этих аппаратов и в соответствующей инструкции по эксплуатации.

2.8 Предохранительные и контрольные устройства

Наши изделия могут быть оснащены механическими (например, приемным сетчатым фильтром) и/или электрическими (например, датчиками температуры, устройствами контроля камеры уплотнений и т. п.) предохранительными и контрольными устройствами. Эти устройства должны быть установлены и присоединены.

Перед вводом в эксплуатацию электрические устройства, например, датчики температуры, поплавковые выключатели и т. п. должны быть подключены специалистом-электриком, а затем необходимо проверить их работоспособность.

Учтите, что определенные устройства для безупречной работы требуют наличия коммутационного аппарата, например, позистора или датчика PT100. Этот коммутационный аппарат

может быть куплен у изготовителя или в специализированной торговой организации.

Персонал должен быть проинструктирован об используемых устройствах и принципе их работы.

Осторожно!

Запрещается эксплуатация изделия, если предохранительные и контрольные устройства были сняты, повреждены и/или не функционируют!

2.9 Порядок действий при эксплуатации оборудования

При эксплуатации изделия подлежат соблюдению действующие по месту установки законы и предписания по обеспечению защиты рабочего места, предотвращению несчастных случаев и обращению с электрическими машинами. В интересах безопасной работы пользователь должен четко определить распределение обязанностей среди персонала. Весь персонал несет ответственность за соблюдение предписаний.

Изделие оснащено подвижными частями. Во время эксплуатации эти части вращаются в целях перекачивания среды. Из-за определенных включений в перекачиваемой среде на этих подвижных частях могут образовываться острые кромки.

Осторожно! Вращающиеся детали!

Вращающимися узлами могут быть сдавлены и отрезаны конечности. Во время работы не вводить руки в гидравлические компоненты или во вращающиеся узлы. Перед работами по техническому обслуживанию или ремонту отключить изделие и дождаться полной остановки вращающихся частей!



2.10 Эксплуатация во взрывоопасной атмосфере

Обозначенные символом взрывозащиты подходят для работы во взрывоопасной атмосфере. Для подобной эксплуатации изделия должны соответствовать определенным нормам. Кроме того, пользователем должны соблюдаться определенные правила поведения и нормативные акты.

Изделия, которые допущены к эксплуатации во взрывоопасной атмосфере, обозначаются следующим образом:

- На заводскую табличку должен быть нанесен символ «Ex»!

- На заводской табличке приведены данные о классификации и номере сертификата для соответствующих классов взрывобезопасности. **При эксплуатации во взрывоопасной атмосфере соблюдайте также сведения по взрывозащите, приведенные в других главах!**

Опасность, вызываемая использованием принадлежностей, не допущенных к работе во взрывоопасной атмосфере!

При использовании допущенных к работе во взрывоопасной атмосфере изделий принадлежности также должны быть допущены для подобного применения! Перед использованием проверьте все принадлежности на предмет наличия соответствующего стандарта допуска.



2.11 Рабочие среды

Каждая рабочая среда отличается в отношении состава, агрессивности, абразивного действия, содержания сухого остатка и многих других аспектов. Наша продукция может использоваться во многих областях. При этом следует учитывать, что из-за изменения требований (плотности, вязкости, состава в целом) может изменяться ряд рабочих параметров изделия.

При применении и/или переходе оборудования на новую перекачиваемую среду необходимо учитывать следующее:

- Для применения с питьевой водой все детали, контактирующие с перекачиваемой средой, должны иметь соответствующую пригодность. Это необходимо проверить согласно местным предписаниям и законам.
- Изделия, которые эксплуатировались в грязной воде, перед использованием с другими средами должны быть тщательно очищены.
- Изделия, которые эксплуатировались в содержащих фекалии и/или опасных для здоровья средах, перед использованием с другими средами должны быть обеззаражены.

Следует выяснить, разрешается ли использование данного оборудования с другой средой.

- В оборудовании, которое эксплуатируется со смазочной или охлаждающей жидкостью (например, маслом), следует учитывать, что при поврежденном скользящем торцевом уплотнении эта жидкость может попасть в перекачиваемую среду.
- Перекачивание легковоспламеняющихся и взрывоопасных сред в чистом виде запрещено!

Опасность, вызываемая взрывоопасными средами!

Подача взрывоопасных сред (например, бензина, керосина и т. п.) категорически запрещена. Эти изделия не предназначены для подачи подобных сред!



2.12 Звуковое давление

Изделие, в зависимости от размеров и мощности (кВт), во время эксплуатации создает звуковое давление в диапазоне от 70 дБ (А) до 110 дБ (А).

Действительное звуковое давление зависит, однако, от нескольких факторов. К ним относятся, например, глубина монтажа, тип монтажа, крепление принадлежностей и трубопроводов, рабочая точка, глубина погружения и т. д.

Мы рекомендуем пользователю выполнить дополнительное измерение на рабочем месте, если изделие работает в своей рабочей точке и при всех условиях эксплуатации.

Внимание! Носить средства защиты органов слуха!

Согласно действующим законам и предписаниям, начиная со звукового давления 85 дБ (А) обязательно ношение средств защиты органов слуха! Пользователь несет ответственность за выполнение этого предписания!



3 Транспортировка и хранение

3.1 Поставка

После доставки весь груз сразу же проверить на комплектность и отсутствие повреждений. Об обнаруженных недостатках следует сообщить транспортному предприятию либо же фирме изготовителю еще в день доставки, в противном случае любые претензии будут отклонены. Обнаруженные повреждения должны быть зафиксированы в поставочной или отгрузочной документации.

3.2 Транспортировка

При транспортировке допускается применение только специально предусмотренных и допущенных строповочных средств, транспортных средств и подъемных механизмов. Они должны иметь требуемую грузоподъемность и обеспечивать надежную транспортировку изделия. При использовании цепей следует предотвращать их проскальзывание.

Персонал должен иметь квалификацию для таких работ и во время работы должен соблюдать все действующие местные предписания по технике безопасности.

Поставка изделий с завода-изготовителя или от поставщика производится в подходящей упаковке. Как правило, это исключает опасность повреждений при транспортировке и хранении. При частой смене места расположения

оборудования следует бережно сохранять упаковку для повторного использования.

Внимание! Не допускать замерзания!

При использовании питьевой воды в качестве охлаждающего/смазочного средства изделие должно транспортироваться таким образом, чтобы исключить замерзание. Если это не возможно, оборудование должно быть опорожнено и просушено!

3.3 Хранение

Новые поставленные изделия подготовлены таким образом, что их можно хранить как минимум 1 год. В случае промежуточного хранения изделие перед отсылкой на склад следует тщательно очистить!

Для создания надлежащих условий хранения:

- Изделие надежно установить на прочное основание и защитить от опрокидывания и соскальзывания. Насосы для грязной воды и хозяйственно-бытовых стоков хранятся в вертикальном положении.

Опасность, вызываемая падением!

Ни в коем случае не класть изделие, предварительно не закрепив его. При падении изделия грозит опасность получения травм!



- Наши изделия могут храниться при температуре не ниже -15°C . Складское помещение должно быть сухим. Мы рекомендуем надежное от замерзания хранение в помещении с температурой в диапазоне от 5°C до 25°C .

Изделия, заполненные питьевой водой, могут храниться при условии положительных температур (до макс. 3°C) в помещениях не более 4 недель. При более длительном хранении их необходимо опорожнить и просушить.

- Недопустимо хранить изделие в помещениях, где производятся сварочные работы, так как излучение и выделяющиеся газы могут разрушать эластомерные части и покрытия.
- Всасывающий и нагнетательный патрубки необходимо заглушить, чтобы предотвратить загрязнение.
- Все кабели электропитания следует закрепить и предохранить от изломов, повреждений и проникновения влаги.

Опасность поражения электрическим током!

Поврежденные линии электропитания являются источником опасности для жизни! Поврежденные провода должны быть незамедлительно заменены квалифицированным электриком.



Внимание! Не допускать попадания влаги!

При попадании влаги в кабель он и изделие получают повреждения. Поэтому конец кабеля не погружать в перекачиваемую среду или другую жидкость.

- Изделие следует оберегать от воздействия прямого солнечного света, высоких температур, мороза и пыли. Высокие или низкие температуры могут привести к серьезным повреждениям лопастей, рабочих колес и покрытий!
- Необходимо регулярно проворачивать рабочие колеса и лопасти. Благодаря этому предотвращается заклинивание подшипников и обновляется слой смазки в скользящем торцевом уплотнении. В изделиях с редуктором при помощи вращения предотвращается заклинивание шестерней и обеспечивается возобновление слоя смазки (что препятствует поверхностному ржавлению).



Осторожно! Острые кромки!

На рабочих колесах, лопастях и отверстиях могут образовываться острые кромки. Грозит опасность травмирования! Носите защитные рукавицы.

- Перед вводом в эксплуатацию после длительного хранения изделие следует очистить от загрязнений, например, пыли и остатков масла. Необходимо проверить легкость хода и отсутствие повреждений покрытий рабочих колес и лопастей. **Перед вводом в эксплуатацию проверить уровни заполнения (масло, заливка двигателя и т. п) и, при необходимости, долить. Изделия, заливаемые питьевой водой, перед вводом в эксплуатацию должны быть полностью ею залиты!**

Поврежденные покрытия должны быть незамедлительно восстановлены. Только неповрежденное покрытие полностью выполняет свое назначение!

Если Вы соблюдаете эти правила, Ваше изделие может храниться более длительный срок. Учтите, что эластомерные детали и покрытия подвержены естественному охрупчиванию. При хранении свыше 6 месяцев мы рекомендуем проверять их и, при необходимости, заменять. Для выяснения этих возможностей необходимо проконсультироваться с заводом-изготовителем.

3.4 Возврат

Изделия, которые посылаются обратно на завод-изготовитель, должны быть должным образом упакованы. Должным образом означает, что изделие должно быть очищено от загрязнений, а при использовании вредных для здоровья сред должно быть обеззаражено. Упаковка должна надежно защищать изделие от повреждений во время транспортировки. В случае возникновения вопросов обращайтесь к изготовителю!

4 Описание изделия

Изделие изготавливается с большой тщательностью и постоянно проходит контроль качества. При условии правильного монтажа и регулярном техническом обслуживании

гарантируется бесперебойная работа оборудования.

4.1 Использование по назначению, области применения

Насосы с погружными двигателями Wilo-EMU KS... пригодны для перекачивания:

- производственно-бытовых вод с частицами твердых материалов с макс. ϕ 6 и KS 12 и KS 20 до 45 мм

в

- системах внутренней канализации зданий и земельных участков
- системах защиты окружающей среды и в очистных установках
- промышленно-технологических установках

Насосы с погружными двигателями **не** допускаются применять для перекачивания

- производственно-бытовых вод с крупными загрязнениями
- жидких/фекальных отходов
- неочищенных сточных вод!

Тип Wilo-EMU KS... **вне взрывоопасных зон** подходит для эксплуатации в «чавкающем» режиме!

Опасность поражения электрическим током! При использовании изделия в плавательных бассейнах или других доступных для людей бассейнах имеется опасность для жизни, вызываемая поражением электрическим током. Следует обратить внимание на следующие пункты:

Если в бассейне находятся люди, то использование строго запрещено!



Если в бассейне отсутствуют люди, то должны быть приняты меры защиты согласно DIN VDE 0100-702.46 (или аналогичным национальным стандартам).



Изделие изготовлено из материалов, не имеющих допуска KTW (Комитета по безопасности материалов, имеющих контакт с питьевой водой). Кроме того, насос может использоваться для перекачивания хозяйственно-бытовых вод. Поэтому перекачивание питьевой воды строго запрещено!

К использованию по назначению относится также соблюдение данной инструкции. Любое отличное от указанного использование считается использованием не по назначению.

4.2 Конструкция

Wilo-EMU KS... представляет собой затопляемый насос с погружным двигателем, который может эксплуатироваться в вертикальном положении при стационарном и переносном погружном монтаже.

Рис. 1: Описание

1	Кабель	4	Гидравлический корпус
2	Ручка	5	Напорный патрубок
3	Корпус двигателя	6	Кожух двигателя

4.2.1 Гидравлическая часть

Гидравлический корпус и рабочее колесо изготовлены из различных материалов. Напорный патрубок выполнен в виде вертикального резьбового соединения с неразъемной муфтой Storz. Применяются полуоткрытые многоканальные рабочие колеса.

Изделие не является самовсасывающим, т. е. перекачиваемая среда должна поступать к изделию самостоятельно.

Материалы:

- KS...: Гидравлический корпус и рабочее колесо изготавливаются из серого чугуна
- KS 220: Гидравлический корпус изготавливается из алюминия, рабочее колесо – из чугуна «Abrasil»
- KS...Ex: Гидравлический корпус и рабочее колесо изготавливаются из серого чугуна

4.2.2 Двигатель

KS...

В качестве двигателя применяются самоохлаждающиеся, заполненные маслом двигатели. Корпус двигателя изготавливается из алюминия, в исполнении GG – из серого чугуна.

Охлаждение осуществляется маслом в двигателе. Отводимое тепло передается через элементы корпуса перекачиваемой среде. Начиная с типоразмера KS 24 агрегаты оснащены поточным охлаждением кожуха. Все агрегаты могут эксплуатироваться в погруженном и в не погруженном состоянии в длительном режиме.

Соединительный кабель предлагается в различных исполнениях:

- Исполнение «E» с вилкой с защитным контактом
- Исполнение «D» со штекером CEE
- Исполнение «S» с поплавковым выключателем и сетевой вилкой

Соблюдайте класс защиты IP коммутационного аппарата/штекера CEE.

KS 220

В качестве двигателя применяется сухоходный двигатель. Корпус двигателя изготавливается из алюминия.

Охлаждение двигателя осуществляется поточным охлаждением кожуха. Отводимое тепло передается непосредственно перекачиваемой среде. Агрегат может эксплуатироваться в погруженном и в не погруженном состоянии в длительном режиме.

Кроме того, двигатель оснащен устройством контроля тепловой нагрузки двигателя и датчиком влажности двигательного отсека.

Соединительный кабель имеет продольную герметизацию и оснащен коммутационным аппаратом плавного пуска и штекером CEE.

Соблюдайте класс защиты IP коммутационного аппарата/штекера CEE.

KS...Ex

В качестве двигателя применяется сухоходный двигатель. Корпус двигателя изготавливается из серого чугуна.

Охлаждение двигателя осуществляется окружающей средой. Отводимое тепло передается непосредственно перекачиваемой среде. Агрегат может эксплуатироваться в погруженном и в не погруженном состоянии в длительном режиме.

Кроме того, двигатель оснащен устройством контроля тепловой нагрузки двигателя и датчиком влажности двигательного отсека.

Соединительный кабель имеет продольную герметизацию и предлагается в различных исполнениях:

- Исполнение «D0» со свободным концом
- Исполнение «DMS» с поплавковым выключателем и штекером CEE

Соблюдайте класс защиты IP коммутационного аппарата/штекера CEE.

4.2.3 Уплотнение

Уплотнение со стороны двигателя и среды осуществляется двумя контактными уплотнениями.

Полость уплотнения между уплотнениями заполнена медицинским вазелиновым маслом. Вазелиновое масло полностью заливается при сборке изделия.

Контроль камеры уплотнений

Агрегаты KS 220 и KS...Ex могут быть дополнительно оснащены опциональным, внешним электродом камеры уплотнений. С его помощью можно установить, что неисправное скользящее торцевое уплотнение и вода попадает в камеру уплотнений.

4.2.4 Поплавковый выключатель

В исполнении «S» поплавковый выключатель присоединен к коммутационному аппарату или штепсельной вилке с защитным контактом (со встроенным конденсатором) или к штекеру CEE.

С помощью поплавкового выключателя можно реализовать управление по уровню, благодаря которому агрегат автоматически включается и выключается.

4.3 Взрывозащита по стандарту АTEX

Двигатели имеют допуск от официальных инстанций к эксплуатации во взрывоопасной

атмосфере согласно нормативному акту ЕС 94/09/ЕС, где требуются электрооборудование группы II, категории 2.

Таким образом, двигатели могут использоваться в зоне 1 и 2.

Эти двигатели запрещается эксплуатировать в зоне 0!

Неэлектрофицированное оборудование, например, гидравлические узлы, также отвечают требованиям нормативного акта ЕС 94/09/ЕС.

Опасность взрыва!

Гидравлический корпус во время работы должен быть полностью погружен и затоплен (полностью заполнен перекачиваемой средой). При выступающем из среды гидравлическом корпусе и/или воздухе в гидравлической части разрядные искры, например, из-за статического заряда, могут приводить к взрыву! Обеспечьте отключение устройством защиты от сухого хода.



4.3.1 Маркировка взрывозащиты

Маркировка взрывозащиты **Ex d IIB T4** содержит следующие сведения:

- Ex = взрывозащищенное устройство согласно европейскому стандарту
- d = тип искрозащиты корпуса двигателя: взрывонепроницаемая оболочка
- II = предназначены для взрывоопасных зон, за исключением подземных выработок
- B = предназначены для использования совместно с газами подраздела B (все газы, за исключением водорода, ацетилен, сероуглерода)
- T4 = макс. температура поверхности оборудования составляет 135 °C

4.3.2 Тип защиты «взрывонепроницаемая оболочка»

Двигатели с этим типом защиты оснащены системой контроля температуры.

Устройство температурного контроля следует подключать так, чтобы при срабатывании ограничителя температуры повторное включение было бы возможным только вручную нажатием на «кнопку деблокировки».

4.4 Взрывозащита по стандарту FM

Двигатели сертифицированы признанной организацией по испытаниям и допускам «FM Approvals» согласно стандартам FMRC 3600, 3615, 3615.80 и ANSI/UL-1004. Двигатели допущены для эксплуатации во взрывоопасных зонах, где требуются электрооборудование со степенью защиты «Explosionproof, Class 1, Division 1».

Таким образом, допускается эксплуатация и в зонах с требуемой степенью защиты «Explosionproof, Class 1, Division 2» согласно стандарту FM.

Опасность взрыва!

Гидравлический корпус во время работы должен быть полностью погружен и затоплен (полностью заполнен перекачиваемой средой). При выступающем из среды гидравлическом корпусе и/или воздухе в гидравлической части разрядные искры, например, из-за статического заряда, могут приводить к взрыву! Обеспечьте отключение устройством защиты от сухого хода.



4.4.1 Маркировка FM

Маркировка взрывозащиты содержит следующие сведения: (Cl. = класс)

- Cl. 1 = газы, пары, туман
Division 1 = взрывоопасная атмосфера имеется постоянно или периодически при нормальных условиях
Groups C, D = группы газов: этилен (C), пропан (D)
- Cl. 2 = пыль
Division 1 = взрывоопасная атмосфера имеется постоянно или периодически при нормальных условиях
Groups E, F, G = группы пыли: металл (E), уголь (F), зерно (G)
- Cl. 3 = волокна и нити
- T3C = макс. температура поверхности оборудования 160 °C

Кроме того, на заводской табличке приведены данные о макс. глубине погружения и макс. температуре перекачиваемой среды.

4.4.2 Степень защиты «Explosionproof»

Двигатели с этим типом защиты оснащены системой контроля температуры.

Устройство температурного контроля следует подключать так, чтобы при срабатывании ограничителя температуры повторное включение было бы возможным только вручную нажатием на «кнопку деблокировки».

4.5 Номер допуска к работе во взрывоопасных помещениях

- KS 5Ex, KS 6Ex, KS 16Ex: PTB 99 ATEX 1156

4.6 Режимы эксплуатации

4.6.1 Режим эксплуатации S1 (длительный режим)

Насос может работать непрерывно под номинальной нагрузкой, при этом не превышает допустимая температура.

4.6.2 «Чавкающий» режим

«Чавкающий» режим аналогичен сухому ходу. Изделие работает с полной частотой вращения, но подается лишь небольшой объем среды.

Тип KS вне **взрывоопасных зон** подходит для «чавкающего» режима



Внимание! Горячие части корпуса!

При эксплуатации в «чавкающем» режиме детали корпуса могут иметь температуру значительно выше 40 °С. Грозит опасность получения ожогов рук. После выключения вначале дайте оборудованию охладиться до температуры окружающей среды!



Опасность взрыва!

При эксплуатации в «чавкающем» режиме гидравлический корпус не полностью заполнен перекачиваемой средой. Это может приводить к образованию разрядных искр. Во взрывоопасных зонах «чавкающий» режим категорически запрещен!

4.7 Технические данные

Общие данные

- Подключение к сети: см. заводскую табличку
- Номинальная мощность двигателя P_2 : см. заводскую табличку
- Макс. высота подачи: см. заводскую табличку
- Макс. производительность: см. заводскую табличку
- Тип включения: прямое
- Температура рабочей среды: 3...40 °С
- Тип защиты: IP 68
- Класс изоляции: F
- Частота вращения: см. заводскую табличку
- Макс. глубина погружения: 12,5 м
- Частота включений: макс. 15/ч

Режимы эксплуатации

- Погружной: S1
- Не погружной: S1

Взрывозащита*

- KS...Ex: Ex d IIB T4
- KS... : -

Напорный патрубок

- KS 5 ... KS 9: G 1¼/Storz C
- KS 12 ... KS 16: G 2/Storz C
- KS 20: G 2½/Storz B
- KS 24: G 3/Storz B
- KS 37/KS 70: G 4/Storz A
- KS 220: G 6/Storz F

Свободный проход рабочего колеса

- KS... : 5-12 мм
- KS 12/KS 20: 40/45 мм

4.8 Расшифровка кода обозначения типа

Пример: Wilo-EMU KS 70ZN x¹ x² Ex

- **KS** = насос с погружным двигателем для грязной воды
- **15** = условное число
- **Z** = положение напорного патрубка:
 - без = боковой нагнетательный патрубок
 - Z = с центральным нагнетательным патрубком

- **N** = исполнение рабочего колеса:
 - без = стандартное рабочее колесо
 - N = с рабочим колесом низкого давления
 - M = с рабочим колесом среднего давления
 - H = с рабочим колесом высокого давления
- **x¹** = электрическое исполнение:
 - E = 1~230 В/50 Гц с штепсельной вилкой с защитным контактом
 - E = 3~400 В/50 Гц со штекером CEE
 - 0 = со свободным концом кабеля
 - S = с поплавковым выключателем и сетевой вилкой
 - DMS = с коммутационным аппаратом DMS (включая поплавковый выключатель и штекер CEE)
- **x²** = материал:
 - GG = агрегат полностью из серого чугуна
 - Ceram = агрегат с Ceram-покрытием
- **Ex** = с допуском к эксплуатации во взрывоопасных зонах

4.9 Объем поставки

- Агрегат с кабелем длиной 10 м или 20 м
- Муфта Storz
- Колено под 90° (в агрегатах с горизонтальным напорным патрубком)
- Инструкция по монтажу и эксплуатации
- Вариант исполнения на переменном токе с
 - штепсельной вилкой с защитным контактом (со встроенным конденсатором)
 - поплавковым выключателем и штепсельной вилкой с защитным контактом (со встроенным конденсатором)
- Вариант трехфазного исполнения с
 - штекером CEE
 - поплавковым выключателем и штекером CEE
 - свободным концом кабеля
- KS 220 с коммутационным аппаратом плавного пуска и штекером CEE

4.10 Принадлежности (предлагаются в качестве опций)

- Свободно конфигурируемые изделия:
 - С длиной кабеля до 50 м с фиксированным шагом 10 м
 - Из чугуна «Abrasit»
 - С Ceram-покрытием
 - Со свободными концами кабелей
 - С резьбовым соединением (без неразъемной муфты Storz)
- Цепи
- Муфты Storz
- Крепежные принадлежности
- Напорные шланги

5 Монтаж

Во избежание поломок изделия и опасных травм при монтаже следует соблюдать следующие требования:

- Монтажные работы, включая сборку и наладку изделия, разрешается осуществлять только квалифицированным работникам с соблюдением требований техники безопасности.

- Перед началом монтажных работ изделие следует проверить на отсутствие повреждений при транспортировке.

5.1 Общие сведения

При проектировании и эксплуатации систем водоотведения следует соблюдать соответствующие местные предписания и нормы для сточных вод (например, Научно-технического объединения специалистов по очистке сточных вод).

Прежде всего при стационарных видах монтажа в случае перекачивания с длинными напорными трубопроводами (особенно при постоянном подъеме или ярко выраженном профиле местности) особое внимание следует обращать на возникающие скачки давления.

Скачки давления могут приводить к разрушению агрегата/установки из-за стука клапанов приводить к повышенному уровню шума. Это можно предотвратить, приняв соответствующие меры (например, с помощью обратных клапанов с регулируемым временем закрывания или специальной прокладки напорных трубопроводов).

После перекачивания воды, содержащей известь, глину или цемент, необходимо промыть изделие чистой водой, чтобы предотвратить образование корки и вызванные этим последующие разрушения или выходы из строя.

При использовании регуляторов уровня учитывать минимальное погружение под воду. Не допускать образования воздушных включений в гидравлическом корпусе и системе трубопроводов; они должны быть устранены с помощью подходящих воздухоотводчиков и/или путем установки оборудования (при переносном монтаже) под небольшим уклоном. Защищайте изделие от замерзания.

5.2 Типы монтажа

- Вертикальный стационарный погружной монтаж
- Вертикальный переносной погружной монтаж

5.3 Рабочая зона

Рабочая зона должна быть чистой, очищенной от крупных твердых частиц, сухой, незамерзающей и, при известных обстоятельствах, обеззараженной, а также быть подходящей для соответствующего изделия. При работах в шахтах в целях безопасности всегда должен присутствовать второй человек. В случае опасности скопления ядовитых или удушающих газов обязательно принять необходимые контрмеры!

Следует предусмотреть возможность свободного монтажа подъемного устройства, поскольку оно требуется для монтажа/демонтажа изделия. Место, куда предполагается опустить и эксплуатировать изделие, должно быть доступно подъемному устройству без создания опасных ситуаций. Само оборудование должно установлено на прочную опору. Для транспортировки изделия

строповочное средство должно быть закреплено на предназначенных для этого проушинах или ручке.

Линии электропитания должны быть проложены так, чтобы в любое время обеспечить безопасную эксплуатацию и незатрудненный монтаж/демонтаж оборудования. Категорически запрещается нести или тянуть изделие за токоведущий кабель. При использовании коммутационных аппаратов необходимо учитывать соответствующий класс защиты. Коммутационные аппараты следует устанавливать защищенными от затопления.

При работе во взрывоопасной атмосфере необходимо убедиться в том, что как изделие, так и все принадлежности допущены к такой цели применения.

Элементы конструкций и фундаменты должны иметь достаточную прочность, чтобы обеспечить надежное и функциональное крепление. За подготовку фундаментов и пригодность их размеров, прочности и несущей способности ответственность несет владелец оборудования или соответствующий поставщик!

Для подвода транспортируемой среды используйте направляющие и отбойные щитки. При попадании водяной струи на поверхность воды в перекачиваемую среду попадает воздух. Это ведет к неблагоприятным условиям работы агрегата. В связи с кавитацией изделие работает неравномерно и подвергается повышенному износу.

5.4 Монтаж

При монтаже изделия следует учитывать следующее:

- Эти работы должны выполняться квалифицированным персоналом, а работы по электрической части должны выполняться специалистом-электриком.
- Агрегат поднимать за ручку или грузовую проушину, ни в коем случае не за питающий кабель. При применении цепей они должны быть соединены посредством карабинов с проушинами или рукоятками. Допустимо использование только допущенных надзорными службами такелажных средств.
- Подлежат соблюдению все правила, предписания и законы по работе под висящими и с тяжелыми грузами.
- Пользуйтесь необходимыми средствами индивидуальной защиты.
- При работах в шахтах всегда должен присутствовать второй человек. В случае опасности скопления ядовитых или удушающих газов обязательно принять необходимые контрмеры!
- Кроме того, соблюдайте действующие национальные отраслевые предписания по охране труда и технике безопасности.

- Перед монтажом следует проверить защитное покрытие. При обнаружении дефектов их следует устранить до монтажа.

Только при наличии полноценного покрытия достигается оптимальная защита от коррозии.

Опасность падения!

При монтаже изделия и его принадлежностей работы, при определенных обстоятельствах, производятся непосредственно у края бассейна или шахты. Невнимательность и/или неверный выбор одежды могут привести к падению. Грозит опасность для жизни! Примите все меры безопасности для предупреждения этого.



5.4.1 Стационарный погружной монтаж

Рис. 2: Погружной монтаж

1	Агрегат	4	Отбойный щиток
2	Напорный трубопровод	5	Питающая линия
3	Обратный клапан	6	Минимальный уровень воды

При стационарном погружном монтаже изделие размещается в рабочей зоне и присоединяется непосредственно к напорному трубопроводу. Для этого рабочая зона должна быть полностью опорожнена.

Присоединенная система трубопроводов должна быть самонесущей, т. е. она не должна опираться на изделие. Рабочая зона должна быть рассчитана таким образом, чтобы напорный трубопровод и изделие могли устанавливаться и эксплуатироваться без проблем.

- 1 Заказчиком должен быть установлен напорный трубопровод с арматурой (обратным клапаном, запорной задвижкой и т. п.).
Соблюдайте расстояние от грунта до напорного патрубка изделия. Изделие должно полностью прилегать к грунту и не должно использоваться как опора для системы трубопроводов!
- 2 Опустить агрегат в рабочую зону, при необходимости, необходимо использовать строповочное средство.
- 3 Закрепить агрегат на напорном трубопроводе.
- 4 Должным образом проложить питающий кабель.
- 5 Изделие подключить к электрической сети, вставив штекер, и проверить направление вращения, как описано в гл. «Ввод в эксплуатацию». **Изделия со свободными концами кабелей должны быть присоединены специалистами-электриками!**
- 6 Заполнить водой рабочую зону и удалить воздух из напорного трубопровода.
- 7 Изделие ввести в эксплуатацию, как описано в гл. «Ввод в эксплуатацию».

5.4.2 Переносной погружной монтаж

Рис. 3: Переносной монтаж

1	Напорный шланг с муфтой Storz	4	Опорной пластиной
2	Нагнетательный патрубок с муфтой Storz	5	Рабочая зона (например, яма)
3	Агрегат	6	Минимальный уровень воды

При этом типе монтажа возможно любое позиционирование в рабочей зоне, в связи с чем изделие устанавливается непосредственно в месте применения. Для этого в гидравлическую часть встроена опора. Благодаря этому обеспечивается оптимальное расстояние до дна и надежная установка на твердом грунте. При использовании в рабочих зонах с мягким грунтом необходимо применить твердую опору, чтобы предотвратить опускание. На стороне нагнетания присоединяется напорный шланг.

При длительной эксплуатации в этом типе монтажа агрегат должен быть закреплен на грунте. Этим предотвращаются вибрации и обеспечивается спокойная работа с небольшим износом.

- 1 Напорный шланг закрепить муфтой Storz на нагнетательном патрубке.
- 2 Питающий кабель проложить таким образом, чтобы предотвратить опасность его повреждения.
- 3 Изделие расположить в рабочей зоне. При необходимости, закрепить строповочное средство на ручке, поднять изделие и опустить в предусмотренное место (шахту, яму).
- 4 Проверьте, находится ли изделие вертикально и стоит ли на прочной опоре. Избегать оседания!
- 5 Изделие подключить к электрической сети, вставив штекер, и проверить направление вращения, как описано в гл. «Ввод в эксплуатацию». **Изделия со свободными концами кабелей должны быть присоединены специалистами-электриками!**
- 6 Напорный шланг проложить таким образом, чтобы предотвратить опасность его повреждения. При необходимости, закрепить в требуемом месте (например, к сливу).

Опасность в связи с отрыванием напорного шланга!

Неконтролируемое обрывание или откидывание шланга может привести к травмам. Следует соответствующим образом защитить напорный шланг. Не допускать изгибов напорного шланга.



Внимание! Опасность получения ожогов!

Части корпуса могут иметь температуру гораздо выше 40 °C. Грозит опасность получения ожогов! После выключения вначале дайте изделию охладиться до температуры окружающей среды.



5.4.3 Управление по уровню

Рис. 4: Регулирование по уровню с одним поплавковым выключателем

1	Агрегат	3	Коммутационное положение «Вкл»
2	Минимальный уровень воды Коммутационное положение «Выкл»	4	Зона неоднозначности

Благодаря управлению по уровню можно определить уровни и автоматически включать и выключать агрегат. Определение уровней может выполняться поплавковыми выключателями, тонометрическими и ультразвуковыми измерениями или электродами.

При этом необходимо учитывать следующие указания:

- При использовании поплавковых выключателей необходимо следить за тем, чтобы они могли свободно перемещаться!
- Не допускать понижения уровня ниже минимально допустимого!
- Запрещается превышать максимальную частоту включений!
- При значительно колеблющихся уровнях регулирование по уровню должно выполняться по двум точкам измерения. Благодаря этому достигаются большие зоны неоднозначности.

Монтаж

Исполнение «S» этого типа для регулирования по уровню оснащено одним поплавковым выключателем. При этом в зависимости от угла наклона поплавкового выключателя контакт замыкается или размыкается.

Уровень коммутации определяется длиной кабеля поплавкового выключателя. При этом достигаются только небольшие зоны неоднозначности.

- Закрепите кабель поплавкового выключателя в рабочей зоне, например, на напорном трубопроводе или стенке.
- Выбирайте длину кабеля такой, чтобы достигался требуемый уровень коммутации.

Соблюдайте сведения о макс. частоте включений и минимальном уровне воды!

5.5 Электрическое подключение

Опасность для жизни в связи с поражением электрическим током!

При неверном электрическом подключении имеется опасность для жизни из-за поражения электрическим током. Электрическое подключение разрешается выполнять только специалистам-электрикам, допущенным местной энергоснабжающей организацией, и только согласно действующим местным предписаниям.



- Сила тока и напряжение сети должны быть идентичны данным, указанным на заводской табличке.
- Питающий кабель необходимо проложить согласно действующим местным стандартам/предписаниям и согласно обозначениям жил.
- Имеющиеся контрольные устройства, например, теплового контроля двигателя, должны быть подключены и проверены.
- Для трехфазных двигателей требуется поле, вращающееся по часовой стрелке.
- Должным образом заземлить изделие. Изделия, установленные стационарно, должны быть заземлены согласно действующим национальным стандартам. Если имеется отдельное подключение к защитному проводу, то его необходимо присоединить к обозначенному отверстию или зажиму заземления (⊕) с помощью подходящего винта, гайки, зубчатой гибкой шайбы и подкладной шайбы. Для подключения к защитному проводу выбрать поперечное сечение кабеля согласно местным предписаниям.
- **Должен использоваться защитный автомат двигателя.** Рекомендуется применять автомат защитного отключения (УЗО).
- Коммутационные аппараты должны быть приобретены в качестве принадлежностей.

5.5.1 Технические характеристики

- Тип включения: Прямое
- Защита предохранителями со стороны сети:
 - KS 8 ... KS 37: 10 A
 - KS 70: 20 A
 - KS 220: 63 A
 - KS...Ex: 10 A
- Поперечное сечение кабеля:
 - KS 8 ... KS 37: 4G1,5
 - KS 70: 4G2,5
 - KS 220: 4G6
 - KS...Ex: 7G1,5

В качестве входного предохранителя использовать только инерционные предохранители или защитные автоматы с характеристикой расцепления K.

5.5.2 Двигатель переменного тока

Вариант исполнения на переменном токе поставляется в готовом к подключению состоянии. Подключение к электрической сети осуществляется путем втыкания штекера в розетку.

В заказных исполнениях со свободными концами кабелей подключение к электрической сети осуществляется путем присоединения к зажимам в распределительной коробке.

Электрическое присоединение должно быть выполнено специалистом-электриком!

Жилы соединительного кабеля имеют следующую разводку:

3-жильный соединительный кабель	
Цвет жилы	Зажим
черный	L
синий	N
желтый/зеленый	PE

5.5.3 Трехфазный двигатель

Вариант трехфазного исполнения может поставляться со штекером CEE или со свободными концами кабелей:

- В исполнении со штекером CEE подключение к электрической сети осуществляется путем втыкания штекера в розетку.
- В исполнении со свободными концами кабелей подключение к электрической сети осуществляется путем присоединения к зажимам в распределительной коробке.

Электрическое присоединение должно быть выполнено специалистом-электриком!

Жилы соединительного кабеля имеют следующую разводку:

KS... (4-жильный соединительный кабель)	
Цвет жилы	Зажим
коричневый	U
черный	V
серый	W
желтый/зеленый	PE

KS...Ex (7-жильный соединительный кабель)	
№ жилы	Зажим
1	PTC
2	PTC
3	U
4	V
5	W
6	DK
желтый/зеленый	PE

5.5.4 Присоединение устройств контроля

Агрегаты KS 220 и KS...Ex оснащены устройством контроля тепловой нагрузки двигателя и датчиком влажности двигателя.

Контроль температуры реализуется с помощью 1-температурной цепи из биметаллических термодатчиков.

При эксплуатации во взрывоопасных зонах устройство контроля температуры должно быть присоединено таким образом, чтобы при срабатывании повторное включение было возможным только при нажатии вручную на «кнопку деблокировки»!

В исполнениях с коммутационным аппаратом контрольные устройства соответствующим образом присоединены и отрегулированы.

В агрегатах со свободными концами кабелей контрольные устройства необходимо присоединить отдельно!

Для этого рекомендуются соответствующие оценивающие реле и настройки:

- Контроль температуры:
 - Реле: CM-MSS
 - Пороговое значение: предварительно настроено
 - Состояние срабатывания: отключение
- Датчик влажности:
 - Реле: NIV 101
 - Пороговое значение: 30 кОм
 - Состояние срабатывания: предупреждение или отключение

Все реле должны быть установлены и присоединены за пределами взрывоопасной зоны!

Оptionальные контрольные устройства

- Электрод камеры уплотнений для контроля камеры уплотнений при входе среды:
 - Датчик: электрод камеры уплотнений
 - Реле: ER 143
 - Пороговое значение: 30 кОм
 - Состояние срабатывания: предупреждение или отключение

По этой причине на повреждения, вызванные не подходящим контролем, не может быть предоставлена гарантия!

5.6 Защита двигателя и виды включений

5.6.1 Защита двигателя

Минимальное требование: наличие термореле / защитного автомата двигателя с температурной компенсацией, дифференциальным срабатыванием и блокировкой повторного включения согласно стандарту VDE 0660 либо аналогичным национальным предписаниям.

Если изделие подключается к сетям с частыми помехами, заказчику рекомендуется установить дополнительные защитные устройства (реле, срабатывающие при повышении/понижении напряжения, выпадении фазы напряжения, попадании молнии и т. п.). Кроме того, мы рекомендуем установку автомата защитного отключения.

При подключении изделия должны соблюдаться действующие местные предписания и законы.

5.6.2 Виды включений

Прямое включение

При полной нагрузке защитный автомат двигателя рекомендуется установить на расчетный ток в рабочей точке (согл. заводской табличке). При режиме частичной нагрузки рекомендуется устанавливать защиту двигателя на ток на 5 % выше замеренного в рабочей точке нагрузочного графика.

Включение через пусковой трансформатор/ плавный пуск

При полной нагрузке защитный автомат двигателя должен быть установлен на расчетный ток. При режиме частичной нагрузки рекомендуется устанавливать защиту двигателя на ток на 5 % выше замеренного в рабочей точке нагрузочного графика. Пусковой период при низких напряжениях (около 70 %) не должен превышать 3 секунд.

Работа с преобразователем частоты

Запрещается работа изделия от преобразователя частоты.

Изделие со штекером/коммутационным аппаратом

Штекер вставить в предназначенную для него розетку и нажать выключатель или позволить изделию автоматически включаться/выключаться через установленное устройство регулирования по уровню.

Для изделий со свободными концами кабелей можно заказать коммутационные аппараты в качестве принадлежностей. В этом случае соблюдайте инструкцию, входящую в объем поставки коммутационного аппарата.

Штекеры и коммутационные аппараты не защищены от затопления. Соблюдайте класс защиты IP. Всегда выполняйте монтаж коммутационных аппаратов с защитой от затопления.

6 Ввод в эксплуатацию

Глава «Ввод в эксплуатацию» содержит все важные указания для обслуживающего персонала, соблюдение которых необходимо для надежного ввода в эксплуатацию и управления изделием.

Следующие граничные условия должны строго соблюдаться и контролироваться:

- Вид монтажа
- Режим эксплуатации
- Минимальное покрытие водой / макс. глубина погружения

После длительных перерывов в работе эти граничные условия также должны быть проверены, а обнаруженные несоответствия устранены!

Данная инструкция всегда должна находиться при изделии либо в специально предназначенном месте, где она постоянно доступна персоналу.

Во избежание травм персонала и поломок изделия при вводе его в эксплуатацию обязательному соблюдению подлежат следующие требования:

- Работы по вводу агрегата в эксплуатацию разрешается выполнять только квалифицированному, специально обученному персоналу с соблюдением указаний по технике безопасности.
- Весь персонал, работающий с изделием, должен получить, прочесть и понять эту инструкцию.
- Все предохранительные устройства и аварийные выключатели присоединены, а их работы проверена.
- Наладка электротехнических и механических устройств должна быть выполнена специалистами.
- Изделие предназначено для работы только при указанных условиях эксплуатации.
- Рабочая зона изделия не является зоной пребывания людей! При включении и/или во время эксплуатации пребывание людей в рабочей зоне запрещено.
- При работах в шахтах должен присутствовать второй человек. В случае опасности образования ядовитых газов необходимо обеспечить достаточную вентиляцию.

6.1 Электрическая система

Подключение изделия и прокладка токоведущих проводов выполнены согласно гл. «Монтаж», также согласно требованиям VDE и действующим национальным нормам.

Изделие требуемым образом защищено предохранителями и заземлено.

Следите за правильностью направления вращения! При неправильном направлении вращения агрегат не развивает требуемой производительности, и могут произойти поломки.

Все контрольные устройства присоединены, а их работы проверена.

Опасность поражения электрическим током! Неправильное обращение с электрическим током представляет опасность для жизни! Любые изделия, поставляемые со свободными концами кабелей (без штекеров), должны быть подключены квалифицированным электриком.



6.2 Контроль направления вращения

На заводе-изготовителе проверено и отрегулировано правильное направление вращения изделия. Подключение должно быть выполнено согласно обозначению жил.

Правильность направления вращения изделия необходимо проверить перед погружением. **Пробный пуск разрешается выполнять только при общих условиях эксплуатации. Включение не погруженного агрегата категорически запрещено!**

6.2.1 Проверка направления вращения

Направление вращения должно быть проверено электриком с помощью указателя порядка чередования фаз. Для правильного направления вращения требуется поле, вращающееся по часовой стрелке.

Изделие не допущено для работы с полем, вращающимся против часовой стрелки!

6.2.2 При неверном направлении вращения

При использовании коммутационных аппаратов Wilo

Коммутационные аппараты Wilo разработаны таким образом, что присоединенные изделия работают с правильным направлением вращения. При неверном направлении вращения следует поменять местами 2 фазы/провода сетевого питания к коммутационному аппарату.

При установленных заказчиком распределительных коробках:

При неверном направлении вращения в двигателях с непосредственным пуском следует поменять местами 2 фазы, с пуском с переключением со звезды на треугольник – подключения двух обмоток, например, U1 на V1 и U2 на V2.

6.2.3 Проверка направления вращения в агрегатах со штекером СЕЕ и встроенным фазовращателем

Рис. 5: Штекер СЕЕ с фазовращателем

Для правильной работы требуется поле, вращающееся по часовой стрелке.

При втыкании штекера СЕЕ в розетку контрольная лампа не должна загораться. Загорание контрольной лампы указывает на неправильное направление вращения.

Для изменения направления вращения необходимо прижать подходящей отверткой фазовращатель в штекере и повернуть на 180°.

6.3 Управление по уровню

Проверьте следующие требования к управлению по уровню:

- При использовании поплавковых выключателей необходимо следить за тем, чтобы они могли свободно перемещаться!
- Правильность крепления кабеля поплавкового выключателя на напорной трубе или стенке.
- Не допускать понижения уровня ниже минимально допустимого!



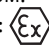

- Запрещается превышать максимальную частоту включений!

Опасность для жизни, вызываемая взрывом!
Установленные поплавковые выключатели разрешается использовать во взрывоопасных зонах только в том случае, если агрегат имеет допуск к эксплуатации во взрывоопасных зонах и установленный коммутационный аппарат также имеет допуск к эксплуатации во взрывоопасных зонах (например, DMS-Ex). Использование изделий, не имеющих допуска к эксплуатации во взрывоопасных зонах, может приводить к взрыву!

6.4 Эксплуатация во взрывоопасных зонах

Определение взрывоопасной зоны является обязанностью пользователя. Во взрывоопасной зоне разрешается применять только изделия с допуском к эксплуатации во взрывоопасной зоне. Установленные коммутационные аппараты и штеkerы следует проверить в отношении их использования во взрывоопасных зонах.

Изделия, имеющие допуск к эксплуатации во взрывоопасной зоне, обозначены на заводской табличке следующим образом:

- символ взрывобезопасности:  или 
- класс взрывобезопасности, например, Ex d IIB T4
- номер допуска к эксплуатации во взрывоопасной зоне, например, ATEX1038X

Опасность для жизни, вызываемая взрывом!
Изделия без символа взрывобезопасности не имеют допуска к эксплуатации во взрывоопасной зоне и не имеют права использоваться во взрывоопасных зонах! Все принадлежности (в т. ч. установленный коммутационный аппарат/штеker) должны быть допущены к эксплуатации во взрывоопасных зонах!

»Чавкающий» режим во взрывоопасных зонах категорически запрещен!
Гидравлический корпус всегда должен быть полностью заполнен средой!



6.5 Ввод в эксплуатацию

Небольшие утечки масла через скользящее торцевое уплотнение при поставке допустимы, но перед опусканием и погружением оборудования в бассейн их следует удалить.

Рабочая зона агрегата не является зоной пребывания людей! При включении и/или во время эксплуатации пребывание людей в рабочей зоне запрещено.

Перед первым включением должен быть проверен монтаж согласно гл. «Монтаж», а также выполнена

проверка изоляции согласно гл. «Техническое обслуживание».



Осторожно! Опасность сдавливания!

При переносном монтаже агрегат при включении и/или во время работы может упасть. Убедитесь в том, что агрегат стоит на прочном основании и опора насоса установлена должным образом.

Упавшие агрегаты перед повторным монтажом необходимо отключить.

Для исполнения со штекером CEE учитывать класс защиты IP штекера CEE.

6.5.1 Перед включением

Следует проверить следующие пункты:

- Прокладка кабелей – отсутствие петель, небольшое натяжение
- Проверить температуру перекачиваемой среды и глубину погружения – см. технические данные
- Если на стороне нагнетания используется шланг, то его перед использованием промыть чистой водой, чтобы отложения не приводили к засорению.
- Очистить зумпф насоса от крупных частиц грязи.
- Очистить систему трубопроводов со стороны нагнетания и всасывания.
- Открыть все задвижки со стороны нагнетания и всасывания.
- Гидравлический корпус должен быть полностью залит средой, в нем больше не должен находиться воздух. Удаление воздуха может выполняться через подходящие воздухоотводные устройства в установке или, если имеются, через воздуховыпускные отверстия на напорном патрубке.
- Проверить прочность и правильность крепления принадлежностей, системы трубопроводов и устройства подвески
- Проверка имеющихся регуляторов уровня или устройства защиты от сухого хода

6.5.2 Управление

Изделия со штекером или коммутационным аппаратом включаются и выключаются непосредственно на штекере или коммутационном аппарате.

В изделиях с поплавковым выключателем на штекере или коммутационном аппарате можно выполнять переключение между ручным и автоматическим режимом.

Ручное включение и выключение (ручной режим)

- Для включения установите переключатель на штекере или коммутационном аппарате в положение «Вкл» (I или ON).
- Для выключения установите переключатель на штекере или коммутационном аппарате в положение «Выкл» (0 или OFF).

Автоматическое включение и выключение через управление по уровню (автоматический режим)

- Для включения автоматического режима установите переключатель на штекере или коммутационном аппарате в положение «AUTO».
- Для выключения автоматического режима установите переключатель на штекере или коммутационном аппарате в положение «Выкл» (0 или OFF).

Автоматический режим возможен только с присоединенным поплавковым выключателем. Точки включения и выключения задаются регулированием по уровню.

6.5.3 После включения

В пусковом периоде наблюдается кратковременный бросок тока выше номинального. По окончании пускового периода рабочий ток не должен превышать номинального.

Если двигатель после пуска не сразу набирает обороты, его нужно незамедлительно отключить. Перед повторным включением необходимо соблюдать перерывы между включениями, указанные в главе «Технические данные». В случае повторной неисправности агрегат должно быть незамедлительно отключен. Повторный процесс пуска разрешается выполнять только после устранения неисправности.

6.6 Порядок действий при эксплуатации оборудования

При эксплуатации изделия подлежат соблюдению действующие по месту установки законы и предписания по обеспечению защиты рабочего места, предотвращению несчастных случаев и обращению с электрическими машинами. В интересах безопасной работы пользователь должен четко определить распределение обязанностей среди персонала. Весь персонал несет ответственность за соблюдение предписаний.

Изделие оснащено подвижными частями. Во время эксплуатации эти части вращаются в целях перекачивания среды. Из-за определенных включений в перекачиваемой среде на этих подвижных частях могут образовываться острые кромки.

Осторожно! Вращающиеся детали!

Вращающимися узлами могут быть сдавлены и отрезаны конечности. Во время работы не вводить руки в гидравлические компоненты или во вращающиеся узлы. Перед работами по техническому обслуживанию или ремонту отключить изделие и дождаться полной остановки вращающихся частей!



Необходимо регулярно контролировать следующее:

- Рабочее напряжение (допустимое отклонение +/- 5 % от расчетного)
- Частота (допустимое отклонение +/- 2 % от расчетной)

- Потребление тока (допустимое отклонение между фазами макс. 5 %)
- Разность напряжений между отдельными фазами (макс. 1 %)
- Частота включений и пауз (см. технические данные)
- Попадание воздуха на линии подачи, при необходимости, должен быть установлен отбойный щиток
- Минимальное погружение, управление по уровню, защита от сухого хода
- Спокойная работа
- Запорные задвижки в подводящем и напорном трубопроводах должны быть открыты.

7 Вывод из эксплуатации и утилизация

Все работы должны выполняться с особой тщательностью.

Следует пользоваться требуемыми средствами индивидуальной защиты.

При работах в бассейне и/или резервуарах необходимо принять соответствующие локальные меры защиты. В целях безопасности всегда должен присутствовать второй человек.

Для подъема и опускания изделия разрешается применять только подъемники, находящиеся в безупречном техническом состоянии, и строповочные средства, допущенные органами технадзора к эксплуатации.

Опасность для жизни, вызываемая неправильной работой!

Строповочные средства и подъемники должны находиться в безупречном техническом состоянии. Только если в том случае, если подъемник находится в безупречном техническом состоянии, разрешается начать работы. Без этой проверки – грозит опасность для жизни!



7.1 Временный вывод из эксплуатации

При таком отключении изделие остается встроенным и не отключается от сети. При временном перерыве в работе изделие должно оставаться полностью погруженным, чтобы оно было защищено от мороза и льда. Следует обеспечить, чтобы температура в рабочей зоне и температура перекачиваемой среды не опускалась ниже +3 °С.

Тем самым, изделие можно в любое время ввести в работу. При более длительных перерывах в работе периодически (каждые один – три месяца) следует включать изделие на 5 минут для проверки его работоспособности.

Осторожно!

Пробное включение разрешается выполнять только при разрешенных условиях эксплуатации. Сухой ход не допускается! Несоблюдение может привести к полному выходу из строя!

7.2 Полный вывод из эксплуатации для технического обслуживания или постановки на хранение

Отключить установку; изделие должно быть отключено от электрической сети квалифицированным электриком и защищено от несанкционированного повторного включения. Если агрегат оснащен штекером, то штекер необходимо отсоединить (не тянуть за кабель). После этого можно начать работы по демонтажу, техническому обслуживанию и постановке на хранение.

Опасность из-за ядовитых веществ!

Изделия, перекачивающие опасные для здоровья среды, перед всеми другими работами должны быть обеззаражены. В противном случае грозит опасность для жизни! При этом пользуйтесь необходимыми средствами индивидуальной защиты!



Внимание! Опасность получения ожогов!

Части корпуса могут иметь температуру гораздо выше 40 °С. Грозит опасность получения ожогов! После выключения вначале дайте изделию охладиться до температуры окружающей среды.



7.2.1 Демонтаж

При переносном погружном монтаже изделие после отсоединения от электрической сети и опорожнения напорного трубопровода может быть поднято из ямы. При необходимости, вначале должен быть демонтирован шланг. И здесь, в случае необходимости, следует применять подходящее подъемное устройство.

При стационарном погружном монтаже рабочая зона должна быть опорожнена. После этого агрегат должен быть демонтирован с напорного трубопровода и поднят из шахты с помощью подъемного устройства. Следите за тем, чтобы не повреждались питающие кабели!

7.2.2 Возврат/постановка на хранение

В целях отправки детали должны быть плотно запечатаны в прочные, имеющие достаточно большие размеры пластиковые мешки и упакованы таким образом, чтобы предотвратить выливание жидкости. Отправка должна выполняться проинструктированной экспедиторской компанией.

Соблюдайте также указания, приведенные в гл. «Транспортировка и хранение»!

7.3 Возобновление эксплуатации

Перед возобновлением эксплуатации изделие должно быть очищено от пыли и подтеков масла. Затем должны быть проведены все работы по техническому обслуживанию согласно гл. «Техническое обслуживание».

По завершению этих работ изделие можно монтировать по месту, а специалист – электрик

может произвести его подключение к электрической сети. Эти работы должны быть выполнены согласно указаниям, приведенным в гл. «Монтаж».

Включение изделия должно осуществляться, как описано в гл. «Ввод в эксплуатацию».

Изделие разрешается повторно включать только в технически безупречном и подготовленном к работе состоянии.

7.4 Утилизация

7.4.1 Эксплуатационные средства

Масла и смазочные материалы слить в подходящие емкости и утилизировать должным образом согласно директиве 75/439/ЕЭС и положениям согл. §§5а, 5b AbfG вили местным нормативным актам.

Водно-гликолевые смеси соответствуют классу опасности для вод согласно закону VwVwS 1999. При утилизации следует соблюдать стандарт DIN 52 900 (по пропандиолу и пропиленгликолю) или местные нормативные акты.

7.4.2 Защитная одежда

Утилизацию защитной одежды, которая использовалась при очистке и техническом обслуживании, осуществлять согласно техническому руководству по устраниению отходов TA 524 02 и нормативному акту ЕС 91/689/ЕЭС или местным нормативным актам.

7.4.3 Изделие

Благодаря должной утилизации данного изделия предотвращаются причинение вреда окружающей среде и опасность для здоровья людей.

- Для утилизации изделия и его частей воспользуйтесь услугами государственных или частных компаний по переработке отходов.
- Дальнейшую информацию об утилизации можно получить в городской администрации, управлении по охране окружающей среды или там, где изделие было куплено.

8 Техническое обслуживание

Перед работами по техническому обслуживанию и ремонту изделие следует отключить и демонтировать, как описано в гл. «Вывод из эксплуатации/Утилизация».

После работ по техническому обслуживанию и ремонту изделие следует установить и включить, как описано в гл. «Монтаж». Включение изделия должно осуществляться, как описано в гл. «Ввод в эксплуатацию».

Работы по техническому обслуживанию и ремонту должны выполняться только специализированными сервисными мастерскими,

сервисной службой фирмы Wilo или квалифицированным персоналом!

Работы по техническому обслуживанию и ремонту и/или конструктивные изменения, которые не приведены в данной инструкции по эксплуатации и обслуживанию или влияют на безопасность и надежность взрывозащиты, разрешается выполнять только изготовителю или специализированным сервисным мастерским.

Ремонт на прочных на пробой зазорах разрешается выполнять только согласно конструктивным указаниям изготовителя. Ремонт согласно параметрам таблиц 1 и 2 стандарта DIN EN 60079-1 не допускается. Разрешается применять только определенные изготовителем резьбовые пробки, имеющие класс прочности не ниже А4-70.

Опасность для жизни в связи с поражением электрическим током!

При работах на электрическом оборудовании имеется опасность для жизни из-за поражения электрическим током. При любых работах по техническому обслуживанию и ремонту агрегат следует отключить от сети и предохранить от несанкционированного повторного включения. Повреждения питающего кабеля должны устраняться только квалифицированным электриком.



Следует обратить внимание на следующие пункты:

- Данная инструкция должна находиться в распоряжении персонала, проводящего техобслуживание, и соблюдаться им. Допускается проведение лишь тех операций и мероприятий по техническому обслуживанию, которые здесь перечисляются.
- Все работы по техническому обслуживанию, осмотрам и очистке на изделии должны проводиться очень тщательно, силами квалифицированного и специально обученного персонала, в надежном рабочем месте. Следует пользоваться требуемыми средствами индивидуальной защиты. При любых работах оборудование должно быть отсоединено от электрической сети и предохранено от повторного включения. Следует предотвратить возможность случайного включения.
- При работах в бассейне и/или резервуарах необходимо принять соответствующие локальные меры защиты. В целях безопасности всегда должен присутствовать второй человек.
- Для подъема и опускания изделия разрешается применять только подъемные устройства, находящиеся в безупречном техническом состоянии, и строповочные средства, допущенные органами технадзора к эксплуатации.
Убедитесь в том, что строповочные средства, канаты и предохранительные устройства подъемного устройства находятся в безупречном техническом состоянии. Только если в том случае, если подъемное устройство находится в безупречном техническом состоянии, разрешается начать

работы. Без этой проверки – грозит опасность для жизни!

- Все работы по электрической части на изделии и на установке должны выполняться специалистом–электриком. Неисправные предохранители должны быть заменены. Ремонтировать их категорически запрещено! Следует использовать только предохранители на указанную силу тока и указанных моделей.
- При работе с легковоспламеняющимися растворами и чистящими средствами запрещается разводить открытый огонь, пользоваться незащищенными осветительными приборами, а также курить.
- Изделия, работающие с опасными для здоровья средами или входящие с ними в контакт, подлежат обеззараживанию. Кроме того, необходимо следить за тем, чтобы не образовывались и не имелись опасные для здоровья газы.

При травмировании опасными для здоровья средами или газами оказать первую помощь согласно внутриводским указаниям и незамедлительно вызвать врача!

- Следите за тем, чтобы требуемые материалы и инструмент имелись в наличии. Аккуратная и упорядоченная работа обеспечивает надежную и бесперебойную эксплуатацию изделия. По окончании работ уберите с агрегата использованные обтирочные материалы и инструмент. Все материалы и инструменты храните в предназначенных для этого местах.
- Рабочие жидкости (в частности, масла, смазочные материалы и т.п.) сливать в подходящие емкости и утилизировать согласно предписаниям (согл. Руководящим указаниям 75/439/ЕЭС и Положениям §§5а, 5b Закона об утилизации отходов (AbfG)). При проведении работ по уходу и очистке пользоваться соответствующей защитной рабочей одеждой. Утилизацию осуществлять согласно техническому руководству по устранению отходов ic 524 02 и нормативному акту hO 91/689/ЕЭС. Разрешается использовать только рекомендованные изготовителем смазочные материалы. Запрещается смешивать масла и смазочные материалы.
- Используйте только оригинальные детали изготовителя.

8.1 Эксплуатационные средства

Эксплуатационные средства, которые имеют допуск для применения в пищевой промышленности согласно USDA–H1, обозначены «*»!

8.1.1 Перечень вазелиновых масел

*	Aral Autin PL	*	BP Energol WM2
*	Shell ONDINA G13, 15, G17	*	Texaco Pharmaceutical 30, 40
*	Esso MARCOL 52, 82		ELF ALFBELF C15

При использовании вазелиновых масел следует учитывать, что изделия, которые ранее были заполнены трансформаторным маслом, необходимо опорожнить и тщательно очистить!

Заливаемый объем

Тип	Камера уплотнений	Двигатель
KS 8, KS 9, KS, KS 14	200 мл	900 мл
KS 12, KS 15	140 мл	820 мл
KS 20	400 мл	1300 мл
KS 24	350 мл	1350 мл
KS 37, KS 70	1400 мл	3000 мл
KS 220	1000 мл	-
KS...Ex	550 мл	-

8.1.2 Перечень консистентных смазок

В качестве консистентной смазки согласно DIN 51818/NLGI, класс 3 могут быть использованы:

- Esso Unirex N3
- SKF GJN
- NSK EA5, EA6
- Tripol Molub–Alloy–Food Proof 823 FM*

8.2 Интервалы технического обслуживания

Перечень требуемых интервалов технического обслуживания

При работе в сильно абразивных и/или агрессивных средах интервалы технического обслуживания сокращаются на 50 %!

8.2.1 Перед первым вводом в эксплуатацию или после длительного хранения

- Контроль сопротивления изоляции
- Контроль работы предохранительных и контрольных устройств

8.2.2 Через 8000 часов эксплуатации или через 2 года

- Замена эксплуатационных сред (рекомендуется)

8.2.3 Через 15000 часов эксплуатации или не позднее, чем через 5 лет

- Капитальный ремонт

8.3 Работы по техническому обслуживанию

8.3.1 Контроль сопротивления изоляции

Для проверки сопротивления изоляции токоведущий кабель должен быть отсоединен от зажимов. После этого с помощью прибора для проверки изоляции (измерительное постоянное напряжение 1000 В) можно измерить сопротивление. Измеренные значения не должны быть ниже следующих минимально допустимых значений:

- При первом вводе в эксплуатацию: сопротивление изоляции не должно быть меньше 20 МОм.
- При последующих измерениях: значение должно быть больше 2 МОм.

Если сопротивление изоляции слишком низкое, это может означать, что в кабель и/или двигатель попала влага. Изделие больше не подключать, проконсультироваться с изготовителем!

8.3.2 Контроль работы предохранительных и контрольных устройств

Контрольными устройствами являются, например, термочувствительный элемент в двигателе, устройство контроля камеры уплотнений, реле защиты двигателя, максимальное реле напряжения и т. п.

Реле защиты двигателя, максимальное реле напряжения, а также все другие расцепители для проверки должны быть расцеплены вручную.

Для проверки устройства контроля камеры уплотнений или термочувствительного элемента изделие должно быть охлаждено до температуры окружающей среды, а электрический питающий кабель контрольного устройства отсоединен от зажимов в распределительном шкафу. Затем контрольное устройство проверяется с помощью омметра.

Измерению подлежат следующие величины:

- Биметаллический датчик: значение равно «0» – проход
- Термометрический датчик с позистором: термометрический датчик с позистором имеет сопротивление в холодном состоянии в диапазоне от 20 до 100 Ом.
 - При наличии 3 датчиков значение составляло бы 60 – 300 Ом.
 - При наличии 4 датчиков значение составляло бы 80 – 400 Ом.
- РТ 100–датчик: РТ 100–датчики имеют при 0 °С сопротивление 100 Ом. В диапазоне между 0 °С и 100 °С это значение увеличивается за 1 °С на 0,385 Ом. При температуре окружающей среды 20 °С получается значение 107,7 Ом.
- Контроль камеры уплотнений: Значение должно уходить в сторону бесконечности. Более низкие значения означают наличие воды в масле. Соблюдайте также указания о дополнительно предлагаемом реле изменения значения.
При значительных отклонениях необходимо проконсультироваться с изготовителем!

8.3.3 Капитальный ремонт

При капитальном ремонте в дополнение к обычным работам по техническому обслуживанию, контролируются и, при необходимости, заменяются, подшипники двигателя, уплотнения валов, уплотнительные кольца и питающие кабеля. Эти работы разрешается выполнять только изготовителю или авторизированной мастерской.

8.4 Замена эксплуатационных сред

Для этих агрегатов рекомендуется замена эксплуатационных сред через 8000 часов эксплуатации или 2 года. Если Вы хотите выполнить это, то обратитесь в сервисную службу компании Wilo. Она может выполнить замену в месте эксплуатации или предоставить Вам нужную информацию.

8.5 Ремонтные работы

На этом агрегате можно выполнить следующие ремонтные работы:

- Замена гидравлической части
- Замена рабочего колеса

Инструкцию по замене отдельных деталей Вы получите вместе с запасной частью!

9 Поиск и устранение неисправностей

Во избежание травм персонала и поломок изделия при устранении неисправностей обязательно соблюдать следующие требования:

- Устранение неисправностей допустимо только при наличии квалифицированного персонала, т. е. отдельные работы должны быть выполнены обученным персоналом, например, работы на электрооборудовании должны быть выполнены специалистом-электриком.
- Всегда защищайте изделие от случайного пуска, отключив его от электросети. Примите соответствующие меры предосторожности.
- С участием второго оператора обеспечьте возможность защитного отключения изделия в любой момент.
- Оградите подвижные части во избежание травм.
- Самовольное внесение изменений в изделие лежит полностью на ответственности пользователя и снимает с изготовителя какие-либо гарантийные обязательства!

9.0.1 Неисправность: Агрегат не запускается

- 1 Обрыв электропитания, короткое замыкание или замыкание на землю в кабеле и/или обмотке двигателя
 - Доверить проверку кабеля и двигателя специалисту и, при необходимости, заменить
- 2 Срабатывание предохранителей, защитных автоматов двигателей и/или контрольных устройств
 - Соединения должны быть проверены специалистом и, при необходимости, изменены.
 - Защитные автоматы двигателей и предохранители установить и отрегулировать

согласно техническим требованиям, выполнить сброс контрольных устройств.

- Проверить легкость хода рабочего колеса/лопастей, при необходимости, очистить и восстановить легкость хода.
- 3 Устройство контроля камеры уплотнений (опция) разорвало токовую цепь (в зависимости от пользователя)
- См. неисправность: Утечка через контактное уплотнение, устройство контроля камеры уплотнений сигнализирует о неисправности или отключает агрегат

9.0.2 Неисправность: Агрегат запускается, но сразу же после включения срабатывает защитный автомат двигателя

- 1 Термический расцепитель в защитном автомате двигателя неправильно отрегулирован
 - Доверить сравнение настройки расцепителя с техническими данными и, при необходимости, ее коррекцию специалисту
- 2 Повышенный потребляемый ток из-за большого падения напряжения
 - Специалист должен проверить значения напряжения на отдельных фазах и, при необходимости, изменить подключение
- 3 Работа от 2 фаз
 - Соединение должно быть проверено специалистом и, при необходимости, изменено
- 4 Слишком большая разность напряжений на 3 фазах
 - Соединение и коммутационное устройство должны быть проверены специалистом и, при необходимости, изменены
- 5 Неправильное направление вращения
 - Поменять местами 2 фазы
- 6 Рабочее колесо/лопасти заблокированы забившейся грязью, налипшим материалом и/или посторонними предметами, повышенное потребление тока
 - Отключить агрегат, предохранить от повторного включения, обеспечить легкость хода рабочего колеса/лопастей, очистить всасывающий патрубок
- 7 Слишком высокая плотность перекачиваемой среды
 - Проконсультироваться с заводом-изготовителем

9.0.3 Неисправность: Агрегат работает, но не нагнетает

- 1 Нет перекачиваемой среды
 - Открыть линию подачи в резервуар или задвижку
- 2 Забита линия подачи
 - Очистить линию подачи, задвижку, всасывающий трубопровод, всасывающий патрубок или приемный сетчатый фильтр
- 3 Рабочее колесо/лопасти заблокированы или заторможены
 - Отключить агрегат, предохранить от повторного включения, обеспечить легкость хода рабочего колеса/лопастей
- 4 Поврежденный шланг/трубопровод
 - Заменить поврежденные детали
- 5 Прерывистый режим работы
 - Проверить коммутационное устройство

9.0.4 Неисправность: Агрегат работает, указанные рабочие параметры не выдерживаются

- 1 Забита линия подачи
 - Очистить линию подачи, задвижку, всасывающий трубопровод, всасывающий патрубок или приемный сетчатый фильтр
- 2 Закрыта задвижка в напорной линии
 - Полностью открыть задвижку
- 3 Рабочее колесо/лопасти заблокированы или заторможены
 - Отключить агрегат, предохранить от повторного включения, обеспечить легкость хода рабочего колеса/лопастей
- 4 Неправильное направление вращения
 - Поменять местами 2 фазы
- 5 Воздух в системе
 - Проверить и, при необходимости, удалить воздух из трубопроводов, напорного кожуха и/или гидравлической части
- 6 Агрегат нагнетает против слишком высокого давления
 - Проверить задвижку в напорной линии, при известных обстоятельствах, полностью открыть, использовать другое рабочее, консультация с изготовителем
- 7 Явления износа
 - Заменить изношенные детали
- 8 Поврежденный шланг/трубопровод
 - Заменить поврежденные детали
- 9 Недопустимое содержание газов в перекачиваемой среде
 - Проконсультироваться с заводом-изготовителем
- 10 Работа от 2 фаз
 - Соединение должно быть проверено специалистом и, при необходимости, изменено
- 11 Слишком большое опускание уровня воды во время эксплуатации
 - Проверить подпитку и емкость установки, проверить регулировки и работу устройства управления уровнем

9.0.5 Неисправность: Агрегат работает неравномерно, с высоким уровнем шума

- 1 Агрегат работает в недопустимом диапазоне
 - Проверить рабочие характеристики агрегата и, при необходимости, откорректировать и/или изменить условия эксплуатации
- 2 Забит всасывающий патрубок, приемный сетчатый фильтр и/или рабочее колесо/лопасти
 - Очистить всасывающий патрубок, приемный сетчатый фильтр и/или рабочее колесо/лопасти
- 3 Тяжелый ход лопастей
 - Отключить агрегат, предохранить от повторного включения, обеспечить легкость хода рабочего колеса
- 4 Недопустимое содержание газов в перекачиваемой среде
 - Проконсультироваться с заводом-изготовителем
- 5 Работа от 2 фаз
 - Соединение должно быть проверено специалистом и, при необходимости, изменено
- 6 Неправильное направление вращения
 - Поменять местами 2 фазы
- 7 Явления износа
 - Заменить изношенные детали
- 8 Повреждены подшипники двигателя

- Проконсультироваться с заводом–изготовителем
- 9 Агрегат установлен с перекосом
- Проверить монтаж, при необходимости, установить резиновые компенсаторы

9.0.6 Неисправность: Утечка через контактное уплотнение, устройство контроля камеры уплотнений сигнализирует о неисправности или отключает агрегат

(Устройства контроля полости уплотнений являются дополнительным оснащением и предлагаются не для всех типов. Необходимые сведения содержатся в подтверждении заказа и в схеме электрических соединений.)

- 1 Образование конденсата из-за длительного срока хранения и/или сильных колебаний температуры
 - На короткое время (не более 5 мин) включить агрегат без устройства контроля камеры уплотнений
- 2 Слишком высоко установлен уравнительный сосуд (дополнительное оснащение для «польдерного» насоса)
 - Уравнительный сосуд установить на высоте не более 10 м выше нижней кромки всасывающего патрубка
- 3 Повышенная утечка при приработке новых скользящих торцевых уплотнений
 - Выполнить замену масла
- 4 Поврежден кабель устройства контроля камеры уплотнений
 - Заменить устройство контроля камеры уплотнений
- 5 Неисправное скользящее торцевое уплотнение
 - Заменить контактное уплотнение, проконсультироваться с заводом–изготовителем!

9.0.7 Дальнейшие шаги по устранению неисправностей

Если указанные меры не помогают устранить неисправности, обратитесь в сервисную службу. Она может Вам помочь следующим образом:

- телефонная и/или письменная помощь, оказываемая сервисной службой
- поддержка по месту эксплуатации оборудования, оказываемая сервисной службой
- проверка или ремонт агрегата на заводе–изготовителе

Учтите, что использование определенных услуг нашей сервисной службы может приводить к дополнительным расходам! Точную информацию Вы можете получить у сервисной службы.

10 Запасные части

Заказ запасных частей осуществляется через сервисную службу изготовителя. Во избежание дополнительных запросов и неправильных заказов всегда необходимо указать серийный и/или артикульный номер.

Возможны технические изменения!

D EG – Konformitätserklärung

GB EC – Declaration of conformity

F Déclaration de conformité CE

(gemäß 2006/42/EG Anhang II,1A, 89/106/EWG Anhang und 2004/108/EG Anhang IV,2,
according 2006/42/EC annex II,1A, 89/106/EEC annex 4 and 2004/108/EC annex IV,2,
conforme 2006/42/CE appendice II,1A, 89/106/CEE appendice 4 et 2004/108/CE appendice IV,2)

Hiermit erklären wir, dass die Bauart der Baureihe :

Wilo-EMU KS

Herewith, we declare that the product type of the series:

Par le présent, nous déclarons que l'agrégat de la série :

(Die Seriennummer ist auf dem Typenschild des Produktes angegeben. /

The serial number is marked on the product site plate. /

Le numéro de série est inscrit sur la plaque signalétique du produit.)

in der gelieferten Ausführung folgenden einschlägigen Bestimmungen entspricht:

in its delivered state complies with the following relevant provisions:

est conforme aux dispositions suivantes dont il relève:

EG-Maschinenrichtlinie

2006/42/EG

EC-Machinery directive

Directives CE relatives aux machines

Die Schutzziele der Niederspannungsrichtlinie 2006/95/EG werden gemäß Anhang I, Nr. 1.5.1 der Maschinenrichtlinie 2006/42/EG eingehalten.

The protection objectives of the low-voltage directive 2006/95/EC are realized according annex I, No. 1.5.1 of the EC-Machinery directive 2006/42/EC.

Les objectifs protections de la directive basse-tension 2006/95/CE sont respectées conformément à appendice I, n° 1.5.1 de la directive CE relatives aux machines 2006/42/CE.

Elektromagnetische Verträglichkeit – Richtlinie

2004/108/EG

Electromagnetic compatibility – directive

Compatibilité électromagnétique – directive

Angewendete harmonisierte Normen, insbesondere:

Applied harmonized standards, in particular:

Normes harmonisées, notamment:

EN 809

EN ISO 14121-1

EN 60204-1

EN 60034-1

Bei einer mit uns nicht abgestimmten technischen Änderung der oben genannten Bauarten, verliert diese Erklärung ihre Gültigkeit.

If the above mentioned series are technically modified without our approval, this declaration shall no longer be applicable.

Si les gammes mentionnées ci-dessus sont modifiées sans notre approbation, cette déclaration perdra sa validité.

Bevollmächtigter für die Zusammenstellung der technischen Unterlagen ist:

Authorized representative for the completion of the technical documentation:

Mandataire pour le complément de la documentation technique est :

WILO SE, Werk Hof

Division Submersible & High Flow Pumps

Engineering

Heimgartenstraße 1-3

95030 Hof

Germany

Dortmund, 05.05.2011

i. V. 
Erwin Prieß
Quality Manager



WILO SE

Nortkirchenstraße 100

44263 Dortmund

Germany

D **EG – Konformitätserklärung**
GB **EC – Declaration of conformity**
F **Déclaration de conformité CE**

(gemäß 94/9/EG, Anhang X,B, according 94/9/EC annex X,B, conforme 94/9/CE appendice X,B)

Hiermit erklären wir, dass die Bauarten der Baureihe : **Wilo-EMU KS...Ex**
Herewith, we declare that this product:
Par le présent, nous déclarons que cet agrégat :

in der gelieferten Ausführung folgenden einschlägigen Bestimmungen entspricht:
in its delivered state comply with the following relevant provisions:
est conforme aux dispositions suivants dont il relève:

ATEX **94/9/EG**

Angewendete harmonisierte Normen, insbesondere: **EN 60079-1**
Applied harmonized standards, in particular:
Normes harmonisées, notamment:

Baumusterprüfbescheinigung: **PTB 99 ATEX 1156**
EC Type Examination Certificate: **Physikalisch-Technische Bundesanstalt**
Attestation d' Examen CE de Type : **Bundesalle 100**
38116 Braunschweig / Germany

Benannte Stelle : **PTB Braunschweig (0102)**
Notified Body : **Physikalisch-Technische Bundesanstalt**
Organisme notifié : **Bundesalle 100**
38116 Braunschweig / Germany

Kennzeichnung: **II 2 G EEX d II B T4**
Marking :
Marquage :

Bei einer mit uns nicht abgestimmten technischen Änderung der oben genannten Bauarten, verliert diese Erklärung ihre Gültigkeit.
If the above mentioned series are technically modified without our approval, this declaration shall no longer be applicable.
Si les gammes mentionnées ci-dessus sont modifiées sans notre approbation, cette déclaration perdra sa validité.

Dortmund, 06.05.2011

i. V. 
Erwin Prieß
Quality Manager



WILO SE
Nortkirchenstraße 100
44263 Dortmund
Germany

NL
EG-verklaring van overeenstemming
Hiermede verklaren wij dat dit aggregaat in de geleverde uitvoering voldoet aan de volgende bepalingen:
EG-richtlijnen betreffende machines 2006/42/EG
De veiligheidsdoelstellingen van de laagspanningsrichtlijn worden overeenkomstig bijlage I, nr. 1.5.1 van de machinerichtlijn 2006/42/EG aangehouden.
Elektromagnetische compatibiliteit 2004/108/EG
gebruikte geharmoniseerde normen, in het bijzonder:
zie vorige pagina

P
Declaração de Conformidade CE
Pela presente, declaramos que esta unidade no seu estado original, está conforme os seguintes requisitos:
Directivas CEE relativas a máquinas 2006/42/EG
Os objetivos de proteção da diretiva de baixa tensão são cumpridos de acordo com o anexo I, nº 1.5.1 da diretiva de máquinas 2006/42/CE.
Compatibilidade electromagnética 2004/108/EG
normas harmonizadas aplicadas, especialmente:
ver página anterior

FIN
CE-standardinmukaususseloste
Ilmoitamme täten, että tämä laite vastaa seuraavia asiaankuuluvia määräyksiä:
EU-konedirektiivit: 2006/42/EG
Pienjännittdirektiivin suojatavoitteita noudattaen konedirektiivin 2006/42/EY liitteen I, nro 1.5.1 mukaisesti.
Sähkömagneettinen soveltuvuus 2004/108/EG
käytetyt yhteensovitetut standardit, erityisesti:
katso edellinen sivu.

CZ
Prohlášení o shodě ES
Prohlášíme tímto, že tento agregát v dodaném provedení odpovídá následujícím příslušným ustanovením:
Směrnice ES pro strojí zařizení 2006/42/ES
Cíle týkající se bezpečnosti stanovené ve směrnici o elektrických zařízeních nízkého napětí jsou dodrženy podle přílohy I, č. 1.5.1 směrnice o strojních zařízeních 2006/42/ES.
Směrnice o elektromagnetické kompatibilitě 2004/108/ES
použité harmonizační normy, zejména:
viz předchozí strana

GR
Δήλωση συμμόρφωσης της ΕΕ
Δηλώνουμε ότι το προϊόν αυτό σ' αυτή την κατάσταση παράδοσης ικανοποιεί τις ακόλουθες διατάξεις:
Οδηγίες ΕΚ για μηχανήματα 2006/42/ΕΚ
Οι απαιτήσεις προστασίας της οδηγίας χαμηλής τάσης τηρούνται σύμφωνα με το παράρτημα Ι, αρ. 1.5.1 της οδηγίας σχετικά με τα μηχανήματα 2006/42/ΕΓ.
Ηλεκτρομαγνητική συμβατότητα ΕΚ-2004/108/ΕΚ
Εναρμονισμένα χρησιμοποιούμενα πρότυπα, ιδιαίτερα:
Βλέπε προηγούμενη σελίδα

EST
EÜ vastavusdeklaratsioon
Käesolevaga tõendame, et see toode vastab järgmistele asjakohastele direktiividele:
Masīnadirektiiv 2006/42/EÜ
Madalpingedirektiivi kaitses-eesmärgid on täidetud vastavalt masinate direktiivi 2006/42/EÜ I lisa punktile 1.5.1.
Elektromagnetilise ühilduvuse direktiiv 2004/108/EÜ
kohaldatud harmoneeritud standardid, eriti:
vt eelmist lk

SK
ES vyhlásenie o zhode
Týmto vyhlasujeme, že konštrukcie tejto konštrukčnej série v dodanom vyhotovení vyhovujú nasledujúcim príslušným ustanoveniam:
Stroje – smernica 2006/42/ES
Bezpečnostné ciele smernice o nízkom napätí sú dodržiavané v zmysle prílohy I, č. 1.5.1 smernice o strojových zariadeniach 2006/42/ES.
Elektromagnetická zhoda – smernica 2004/108/ES
používané harmonizované normy, najmä:
pozri predchádzajúcu stranu

M
Dikjarazzjoni ta' konformità KE
B'dan il-mezz, niddikjaraw li l-prodotti tas-serje jissodisfaw id-dispożizzjonijiet rilevanti li ġejjin:
Makkinarju – Direttiva 2006/42/KE
L-oġġettivi tas-sigurtà tad-Direttiva dwar il-Vultaġġ Baxx huma konformi mal-Anness I, Nru 1.5.1 tad-Direttiva dwar il-Makkinarju 2006/42/KE.
Kompatibilità elettromanjetika – Direttiva 2004/108/KE
kif ukoll standards armonizzati b'mod partikolari:
ara l-paġna ta' qabel

I
Dichiarazione di conformità CE
Con la presente si dichiara che i presenti prodotti sono conformi alle seguenti disposizioni e direttive rilevanti:
Direttiva macchine 2006/42/EG
Gli obiettivi di protezione della direttiva macchine vengono rispettati secondo allegato I, n. 1.5.1 dalla direttiva macchine 2006/42/CE.
Compatibilità elettromagnetica 2004/108/EG
norme armonizzate applicate, in particolare:
vedi pagina precedente

S
CE– försäkran
Härmed förklarar vi att denna maskin i levererat utförande motsvarar följande tillämpliga bestämmelser:
EG–Maskindirektiv 2006/42/EG
Produkten uppfyller säkerhetsmålen i lågspänningsdirektivet enligt bilaga I, nr 1.5.1 i maskindirektiv 2006/42/EG.
EG–Elektromagnetisk kompatibilitet – riktlinje 2004/108/EG
tillämpade harmoniserade normer, i synnerhet:
se föregående sida

DK
EF-overensstemmelseerklæring
Vi erklærer hermed, at denne enhed ved levering overholder følgende relevante bestemmelser:
EU–maskindirektiver 2006/42/EG
Lavspændingsdirektivets mål om beskyttelse overholdes i henhold til bilag I, nr. 1.5.1 i maskindirektivet 2006/42/EF.
Elektromagnetisk kompatibilitet: 2004/108/EG
anvendte harmoniserede standarder, særligt:
se forrige side

PL
Deklaracja zgodności WE
Niniejszym deklarujemy z pełną odpowiedzialnością, że dostarczony wyrób jest zgodny z następującymi dokumentami:
dyrektywą maszynową WE 2006/42/WE
Przestrzegane są cele ochrony dyrektywy niskonapięciowej zgodnie z załącznikiem I, nr 1.5.1 dyrektywy maszynowej 2006/42/WE.
dyrektywą dot. kompatybilności elektromagnetycznej 2004/108/WE
stosowanymi normami zharmonizowanymi, a w szczególności:
patrz poprzednia strona

TR
CE Uygunluk Teyid Belgesi
Bu cihazın teslim edildiği şekliyle aşağıdaki standartlara uygun olduğunu teyid ederiz:
AB-Makina Standartları 2006/42/EG
Alçak gerilim yönergesinin koruma hedefleri, 2006/42/AT makine yönergesi Ek I, no. 1.5.1'e uygundur.
Elektromanyetik Uyumluluk 2004/108/EG
kismen kullanılan standartlar için:
bkz. bir önceki sayfa

LV
EC – atbilstības deklarācija
Ar šo mēs apliecinām, ka šis izstrādājums atbilst sekojošiem noteikumiem:
Mašīnu direktīva 2006/42/EK
Zemsprieguma direktīvas drošības mērķi tiek ievēroti atbilstoši Mašīnu direktīvas 2006/42/EK pielikumam I, Nr. 1.5.1.
Elektromagnētiskās savietojamības direktīva 2004/108/EK
piemēroti harmonizēti standarti, tai skaitā:
skatīt iepriekšējo lappusi

SLO
ES – izjava o skladnosti
Izjavljamo, da dobavljene vrste izvedbe te serije ustrezajo sledečim zadevnim določilom:
Direktiva o strojih 2006/42/ES
Cilji Direktive o nizkonapetostni opremi so v skladu s priložo I, št. 1.5.1 Direktive o strojih 2006/42/EG doseženi.
Direktiva o elektromagnetni združljivosti 2004/108/ES
uporabljeni harmonizirani standardi, predvsem:
glejte prejšnjo stran

E
Declaración de conformidad CE
Por la presente declaramos la conformidad del producto en su estado de suministro con las disposiciones pertinentes siguientes:
Directiva sobre máquinas 2006/42/EG
Se cumplen los objetivos en materia de seguridad establecidos en la Directiva de Baja tensión según lo especificado en el Anexo I, punto 1.5.1 de la Directiva de Máquinas 2006/42/CE.
Directiva sobre compatibilidad electromagnética 2004/108/EG
normas armonizadas adoptadas, especialmente:
véase página anterior

N
EU-Overensstemmelseerklæring
Vi erklærer hermed at denne enheten i utførelse som levert er i overensstemmelse med følgende relevante bestemmelser:
EG–Maskindirektiv 2006/42/EG
Lavspenningsdirektivets vernemål overholdes i samsvar med vedlegg I, nr. 1.5.1 i maskindirektivet 2006/42/EF.
EG–EMV–Elektromagnetisk kompatibilitet 2004/108/EG
anvendte harmoniserte standarder, særlig:
se forrige side

H
EK-megfelelősségi nyilatkozat
Ezennel kijelentjük, hogy az berendezés megfelel az alábbi irányelveknek:
Gépek irányelv: 2006/42/EK
A kisfeszültségű irányelv védelmi előírásait a 2006/42/EK gépekre vonatkozó irányelv I. függelékének 1.5.1. sz. pontja szerint teljesíti.
Elektromágneses összeférhetőség irányelv: 2004/108/EK
alkalmazott harmonizált szabványoknak, különösen:
lásd az előző oldalt

RUS
Декларация о соответствии Европейским нормам
Настоящим документом заявляем, что данный агрегат в его объеме поставки соответствует следующим нормативным документам:
Директивы ЕС в отношении машин 2006/42/EG
Требования по безопасности, изложенные в директиве по низковольтному напряжению, соблюдаются согласно приложению I, № 1.5.1 директивы в отношении машин 2006/42/EG.
Электромагнитная устойчивость 2004/108/EG
Используемые согласованные стандарты и нормы, в частности:
см. предыдущую страницу

RO
EC-Declarație de conformitate
Prin prezenta declarăm că acest produs așa cum este livrat, corespunde cu următoarele prevederi aplicabile:
Directiva CE pentru mașini 2006/42/EG
Sunt respectate obiectivele de protecție din directiva privind joasa tensiune conform Anexei I, Nr. 1.5.1 din directiva privind mașinile 2006/42/CE.
Compatibilitatea electromagnetică – directiva 2004/108/EG
standarde armonizate aplicate, îndeosebi:
vezi pagina precedentă

LT
EB atitikties deklaracija
Šiuo pažymima, kad šis gaminys atitinka šias normas ir direktyvas:
Mašinių direktyvą 2006/42/EB
Laikomasi Žemos įtampos direktyvos keliamų saugos reikalavimų pagal Mašinių direktyvos 2006/42/EB I priedo 1.5.1 punktą.
Elektromagnetinio suderinamumo direktyvą 2004/108/EB
pritaikytus vieningus standartus, o būtent:
žr. ankstesniame puslapyje

BG
EO–Декларация за съответствие
Декларираме, че продуктът отговаря на следните изисквания:
Машинна директива 2006/42/EO
Целите за защита на разпоредбата за ниско напрежение са съставени съгласно. Приложение I, № 1.5.1 от Директивата за машини 2006/42/EC.
Електромагнитна съвместимост – директива 2004/108/EO
Хармонизирани стандарти:
вж. предната страница



WILO SE
Nortkirchenstraße 100
44263 Dortmund
Germany

NL
EG-verklaring van overeenstemming
Hiermede verklaren wij dat dit aggregaat in de geleverde uitvoering voldoet aan de volgende bepalingen:
ATEX 94/9/EG
en overeenkomstige nationale wetgeving
gebruikte geharmoniseerde normen, in het bijzonder:
zie vorige pagina

P
Declaração de Conformidade CE
Pela presente, declaramos que esta unidade no seu estado original, está conforme os seguintes requisitos:
ATEX 94/9/EG
e respectiva legislação nacional
normas harmonizadas aplicadas, especialmente:
ver página anterior

FIN
CE-standardinmukaisuuslause
Ilmoitamme täten, että tämä laite vastaa seuraavia asiaankuuluvia määräyksiä:
ATEX 94/9/EG
ja vastaavaa kansallista lainsäädäntöä
käytetty yhteensovitettua standardit, erityisesti:
katso edellinen sivu.

CZ
Prohlášení o shodě ES
Prohlašujeme tímto, že tento agregát v dodaném provedení odpovídá následujícím příslušným ustanovením:
Směrnice ATEX 94/9/ES
a příslušným národním předpisům
použité harmonizační normy, zejména:
viz předchozí strana

GR
Δήλωση συμμόρφωσης της ΕΕ
Δηλώνουμε ότι το προϊόν αυτό ο' αυτή την κατάσταση παράδοσης ικανοποιεί τις ακόλουθες διατάξεις:
ATEX 94/9/EG
καθώς και την αντίστοιχη κρατική νομοθεσία
Εναρμονισμένα χρησιμοποιούμενα πρότυπα, ιδιαίτερα:
Βλέπε προηγούμενη σελίδα

EST
EÜ vastavusdeklaratsioon
Käesolevaga tõendame, et see toode vastab järgmistele asjakohastele direktiividele:
ATEX 94/9/EÜ
ja vastavalt asjaomastele siseriiklikele õigusaktidele
kohaldatud harmoneeritud standardid, eriti:
vt eelmist lk

SK
ES vyhlášení o zhode
Týmto vyhlasujeme, že konštrukcie tejto konštrukčnej série v dodanom vyhotovení vyhovujú nasledujúcim príslušným ustanoveniam:
ATEX 94/9/ES
a zodpovedajúca vnútroštátna legislatíva
používané harmonizované normy, najmä:
pozri predchádzajúcu stranu

M
Dikjarazzjoni ta' konformità KE
B'dan il-mezz, niddikjaraw li l-prodotti tas-serje jissodisfaw id-dispożizzjonijiet rilevanti li ġejjin:
ATEX 94/9/KE
kif ukoll standards armonizzati adottati fil-leġiżlazzjoni nazzjonali b'mod partikolari:
ara l-paġna ta' qabel

I
Dichiarazione di conformità CE
Con la presente si dichiara che i presenti prodotti sono conformi alle seguenti disposizioni e direttive rilevanti:
ATEX 94/9/EG
e le normative nazionali vigenti
norme armonizzate applicate, in particolare:
vedi pagina precedente

S
CE- försäkran
Härmed förklarar vi att denna maskin i levererat utförande motsvarar följande tillämpliga bestämmelser:
ATEX 94/9/EG
och gällande nationell lagstiftning
tillämpade harmoniserade normer, i synnerhet:
se föregående sida

DK
EF-overensstemmelseserklæring
Vi erklærer hermed, at denne enhed ved levering overholder følgende relevante bestemmelser:
ATEX 94/9/EG
og gældende national lovgivning
anvendte harmoniserede standarder, særligt:
se forrige side

PL
Deklaracja Zgodności WE
Niniejszym deklarujemy z pełną odpowiedzialnością, że dostarczony wyrób jest zgodny z następującymi dokumentami:
dyrektywą ATEX 94/9/WE
oraz odpowiednimi przepisami ustawodawstwa krajowego stosowanymi normami zharmonizowanymi, a w szczególności:
patrz poprzednia strona

TR
CE Uygunluk Teyid Belgesi
Bu cihazın teslim edildiği şekliyle aşağıdaki standartlara uygun olduğunu teyid ederiz:
ATEX 94/9/EG
ve söz konusu ulusal yasalara.
kısmen kullanılan standartlar için:
bkz. bir önceki sayfa

LV
EC - atbilstības deklarācija
Ar šo mēs apliecinām, ka šis izstrādājums atbilst sekojošiem noteikumiem:
ATEX 94/9/EK
un atbilstoši nacionālajai likumdošanai
piemēroti harmonizēti standarti, tai skaitā:
skatīt iepriekšējo lappusi

SLO
ES – izjava o skladnosti
Izjavljamo, da dobavljene vrste izdelbe te serije ustrezajo sledečim zadevnim določilom:
ATEX 94/9/ES
in ustrezno nacionalnim zakonom
uporabljeni harmonizirani standardi, predvsem:
glejte prejšnjo stran

E
Declaración de conformidad CE
Por la presente declaramos la conformidad del producto en su estado de suministro con las disposiciones pertinentes siguientes:
ATEX 94/9/EG
y la legislación nacional vigente
normas armonizadas adoptadas, especialmente:
véase página anterior

N
EU-Overensstemmelseserklæring
Vi erklærer hermed at denne enheten i utførelse som levert er i overensstemmelse med følgende relevante bestemmelser:
ATEX 94/9/EG
og tilsvarende nasjonal lovgivning
anvendte harmoniserte standarder, særlig:
se forrige side

H
EK-megfelelőzési nyilatkozat
Ezennel kijelentjük, hogy az berendezés megfelel az alábbi irányelveknek:
ATEX 94/9/EK
valamint a vonatkozó nemzeti törvényeknek és alkalmazott harmonizált szabványoknak, különösen:
lásd az előző oldalt

RUS
Декларация о соответствии Европейским нормам
Настоящим документом заявляем, что данный агрегат в его объеме поставки соответствует следующим нормативным документам:
ATEX 94/9/EG
в соответствии с национальным законодательством
Используемые согласованные стандарты и нормы, в см. предыдущую страницу

RO
EC-Declarație de conformitate
Prin prezenta declarăm că acest produs așa cum este livrat, corespunde cu următoarele prevederi aplicabile:
ATEX 94/9/EG
și legislația națională respectivă
standarde armonizate aplicate, îndeosebi:
vezi pagina precedentă

LT
EB atitikties deklaracija
Šiuo pažymima, kad šis gaminyš atitinka šias normas ir direktyvas:
ATEX direktyvą 94/9/EB
bei atitinkamiems šalies įstatymams
pritaikytus vieningus standartus, o būtent:
žr. ankstesniame puslapyje

BG
EO-Декларация за съответствие
Декларираме, че продуктът отговаря на следните изисквания:
ATEX 94/9/EO
и съответното национално законодателство
Хармонизирани стандарти:
вж. предната страница



WILO SE
Nortkirchenstraße 100
44263 Dortmund
Germany







WILO SE
Nortkirchenstraße 100
44263 Dortmund
Germany
T +49 231 4102-0
F +49 231 4102-7363
wilo@wilo.com
www.wilo.com

Wilo – International (Subsidiaries)

Argentina

WILO SALMSON
Argentina S.A.
C1295ABI Ciudad
Autónoma de Buenos Aires
T+ 54 11 4361 5929
info@salmson.com.ar

Austria

WILO Pumpen
Österreich GmbH
2351 Wiener Neudorf
T +43 507 507-0
office@wilo.at

Azerbaijan

WILO Caspian LLC
1014 Baku
T +994 12 5962372
info@wilo.az

Belarus

WILO Bel OOO
220035 Minsk
T +375 17 2535363
wilo@wilo.by

Belgium

WILO SA/NV
1083 Ganshoren
T +32 2 4823333
info@wilo.be

Bulgaria

WILO Bulgaria Ltd.
1125 Sofia
T +359 2 9701970
info@wilo.bg

Canada

WILO Canada Inc.
Calgary, Alberta T2A 5L4
T +1 403 2769456
bill.lowe@wilo-na.com

China

WILO China Ltd.
101300 Beijing
T +86 10 58041888
wilobj@wilo.com.cn

Croatia

WILO Hrvatska d.o.o.
10090 Zagreb
T +38 51 3430914
wilo-hrvatska@wilo.hr

Czech Republic

WILO Praha s.r.o.
25101 Cestlice
T +420 234 098711
info@wilo.cz

Denmark

WILO Danmark A/S
2690 Karlslunde
T +45 70 253312
wilo@wilo.dk

Estonia

WILO Eesti OÜ
12618 Tallinn
T +372 6 509780
info@wilo.ee

Finland

WILO Finland OY
02330 Espoo
T +358 207401540
wilo@wilo.fi

France

WILO S.A.S.
78390 Bois d'Arcy
T +33 1 30050930
info@wilo.fr

Great Britain

WILO (U.K.) Ltd.
DE14 2WJ Burton-
Upon-Trent
T +44 1283 523000
sales@wilo.co.uk

Greece

WILO Hellas AG
14569 Anixi (Attika)
T +302 10 6248300
wilo.info@wilo.gr

Hungary

WILO Magyarország Kft
2045 Törökbálint
(Budapest)
T +36 23 889500
wilo@wilo.hu

India

WILO India Mather and
Platt Pumps Ltd.
Pune 411019
T +91 20 27442100
service@
pun.matherplatt.co.in

Indonesia

WILO Pumps Indonesia
Jakarta Selatan 12140
T +62 21 7247676
citrawilo@cbn.net.id

Ireland

WILO Engineering Ltd.
Limerick
T +353 61 227566
sales@wilo.ie

Italy

WILO Italia s.r.l.
20068 Peschiera
Borromeo (Milano)
T +39 25538351
wilo.italia@wilo.it

Kazakhstan

WILO Central Asia
050002 Almaty
T +7 727 2785961
info@wilo.kz

Korea

WILO Pumps Ltd.
621-807 Gimhae
Gyeongnam
T +82 55 3405890
wilo@wilo.co.kr

Latvia

WILO Baltic SIA
1019 Riga
T +371 7 145229
mail@wilo.lv

Lebanon

WILO SALMSON
Lebanon
12022030 El Metn
T +961 4 722280
wsl@cyberia.net.lb

Lithuania

WILO Lietuva UAB
03202 Vilnius
T +370 5 2136495
mail@wilo.lt

The Netherlands

WILO Nederland b.v.
1551 NA Westzaan
T +31 88 9456 000
info@wilo.nl

Norway

WILO Norge AS
0975 Oslo
T +47 22 804570
wilo@wilo.no

Poland

WILO Polska Sp. z o.o.
05-090 Raszyn
T +48 22 7026161
wilo@wilo.pl

Portugal

Bombas Wilo-Salmson
Portugal Lda.
4050-040 Porto
T +351 22 2080350
bombas@wilo.pt

Romania

WILO Romania s.r.l.
077040 Com. Chiajna
Jud. Ilfov
T +40 21 3170164
wilo@wilo.ro

Russia

WILO Rus ooo
123592 Moscow
T +7 495 7810690
wilo@wilo.ru

Saudi Arabia

WILO ME - Riyadh
Riyadh 11465
T +966 1 4624430
wshoula@wataniand.com

Serbia and Montenegro

WILO Beograd d.o.o.
11000 Beograd
T +381 11 2851278
office@wilo.co.yu

Slovakia

WILO Slovakia s.r.o.
83106 Bratislava
T +421 2 33014511
wilo@wilo.sk

Slovenia

WILO Adriatic d.o.o.
1000 Ljubljana
T +386 1 5838130
wilo.adriatic@wilo.si

South Africa

Salmson South Africa
1610 Edenvale
T +27 11 6082780
errol.cornelius@
salmson.co.za

Spain

WILO Ibérica S.A.
28806 Alcalá de Henares
(Madrid)
T +34 91 8797100
wilo.iberica@wilo.es

Sweden

WILO Sverige AB
35246 Växjö
T +46 470 727600
wilo@wilo.se

Switzerland

EMB Pumpen AG
4310 Rheinfelden
T +41 61 83680-20
info@emb-pumpen.ch

Taiwan

WILO-EMU Taiwan Co. Ltd.
110 Taipei
T +886 227 391655
nelson.wu@
wiloemutaiwan.com.tw

Turkey

WILO Pompa Sistemleri
San. ve Tic. A.Ş.
34888 Istanbul
T +90 216 6610211
wilo@wilo.com.tr

Ukraine

WILO Ukraina t.o.w.
01033 Kiev
T +38 044 2011870
wilo@wilo.ua

United Arab Emirates

WILO Middle East FZE
Jebel Ali Free Zone -
South - Dubai
T +971 4 880 91 77
info@wilo.ae

USA

WILO USA LLC
1290 N 25th Ave
Melrose Park, Illinois
60160
T +1 866 945 6872
info@wilo-usa.com

Vietnam

WILO Vietnam Co Ltd.
Ho Chi Minh City, Vietnam
T +84 8 38109975
nkminh@wilo.vn

Wilo – International (Representation offices)

Algeria

Bad Ezzouar, Dar El Beida
T +213 21 247979
chabane.hamdad@salmson.fr

Armenia

0001 Yerevan
T +374 10 544336
info@wilo.am

Bosnia and Herzegovina

71000 Sarajevo
T +387 33 714510
zeljko.cvjetkovic@ wilo.ba

Georgia

0179 Tbilisi
T +995 32 306375
info@wilo.ge

Macedonia

1000 Skopje
T +389 2 3122058
valerij.vojneski@wilo.com.mk

Mexico

07300 Mexico
T +52 55 55863209
roberto.valenzuela@wilo.com.mx

Moldova

2012 Chisinau
T +373 22 223501
sergiu.zagurean@wilo.md

Rep. Mongolia

Ulaanbaatar
T +976 11 314843
wilo@magicnet.mn

Tajikistan

734025 Dushanbe
T +992 37 2312354
info@wilo.tj

Turkmenistan

744000 Ashgabad
T +993 12 345838
kerim.kertiyev@wilo-tm.info

Uzbekistan

100015 Tashkent
T +998 71 1206774
info@wilo.uz

March 2011



WILO SE
Nortkirchenstraße 100
44263 Dortmund
Germany
T 0231 4102-0
F 0231 4102-7363
wilo@wilo.com
www.wilo.de

Wilo-Vertriebsbüros in Deutschland

Nord

WILO SE
Vertriebsbüro Hamburg
Beim Strohhouse 27
20097 Hamburg
T 040 5559490
F 040 55594949
hamburg.anfragen@wilo.com

Ost

WILO SE
Vertriebsbüro Dresden
Frankenring 8
01723 Kesselsdorf
T 035204 7050
F 035204 70570
dresden.anfragen@wilo.com

Süd-West

WILO SE
Vertriebsbüro Stuttgart
Hertichstraße 10
71229 Leonberg
T 07152 94710
F 07152 947141
stuttgart.anfragen@wilo.com

West

WILO SE
Vertriebsbüro Düsseldorf
Westring 19
40721 Hilden
T 02103 90920
F 02103 909215
duesseldorf.anfragen@wilo.com

Nord-Ost

WILO SE
Vertriebsbüro Berlin
Juliusstraße 52-53
12051 Berlin-Neukölln
T 030 6289370
F 030 62893770
berlin.anfragen@wilo.com

Süd-Ost

WILO SE
Vertriebsbüro München
Adams-Lehmann-Straße 44
80797 München
T 089 4200090
F 089 42000944
muenchen.anfragen@wilo.com

Mitte

WILO SE
Vertriebsbüro Frankfurt
An den drei Hasen 31
61440 Oberursel/Ts.
T 06171 70460
F 06171 704665
frankfurt.anfragen@wilo.com

Kompetenz-Team Gebäudetechnik

WILO SE
Nortkirchenstraße 100
44263 Dortmund
T 0231 4102-7516
T 01805 R•U•F•W•I•L•O*
7•8•3•9•4•5•6
F 0231 4102-7666

Erreichbar Mo-Fr von 7-18 Uhr.

- Antworten auf
 - Produkt- und Anwendungsfragen
 - Liefertermine und Lieferzeiten
- Informationen über Ansprechpartner vor Ort
- Versand von Informationsunterlagen

Kompetenz-Team Kommune Bau + Bergbau

WILO SE, Werk Hof
95030 Hof
Heimgartenstraße 1-3
T 09281 974-550
F 09281 974-551

Werkkundendienst Gebäudetechnik Kommune Bau + Bergbau Industrie

WILO SE
Nortkirchenstraße 100
44263 Dortmund
T 0231 4102-7900
T 01805 W•I•L•O•K•D*
9•4•5•6•5•3
F 0231 4102-7126
kundendienst@wilo.com

Täglich 7-18 Uhr erreichbar
24 Stunden Technische
Notfallunterstützung

- Kundendienst-Anforderung
- Werksreparaturen
- Ersatzteilfragen
- Inbetriebnahme
- Inspektion
- Technische Service-Beratung
- Qualitätsanalyse

* 0,14 €/Min. aus dem Festnetz,
Mobilfunk max. 0,42 €/Min.

Wilo-International

Österreich

Zentrale Wiener Neudorf:
Wilo Pumpen Österreich GmbH
Max Weishaupt Straße 1
A-2351 Wiener Neudorf
T +43 507 507-0
F +43 507 507-15

Vertriebsbüro Salzburg:
Gnigler Straße 56
5020 Salzburg
T +43 507 507-13
F +43 507 507-15

Vertriebsbüro Oberösterreich:
Trattnachtalstraße 7
4710 Grieskirchen
T +43 507 507-26
F +43 507 507-15

Schweiz

EMB Pumpen AG
Gerstenweg 7
4310 Rheinfelden
T +41 61 83680-20
F +41 61 83680-21

Standorte weiterer Tochtergesellschaften

Argentinien, Aserbaidschan,
Belarus, Belgien, Bulgarien,
China, Dänemark, Estland,
Finnland, Frankreich,
Griechenland, Großbritannien,
Indien, Indonesien, Irland,
Italien, Kanada, Kasachstan,
Korea, Kroatien, Lettland,
Libanon, Litauen,
Niederlande, Norwegen,
Polen, Portugal, Rumänien,
Russland, Saudi-Arabien,
Schweden, Serbien und
Montenegro, Slowakei,
Slowenien, Spanien,
Südafrika, Taiwan,
Tschechien, Türkei, Ukraine,
Ungarn, USA, Vereinigte
Arabische Emirate, Vietnam

Die Adressen finden Sie unter
www.wilo.com.

Stand August 2010