



## Wilo-HELIX-V 22-36-52

- |           |   |           |  |
|-----------|---|-----------|--|
| <b>de</b> | Einbau- und Betriebsanleitung                 | <b>hu</b> | Beépítési és üzemeltetési utasítás         |
| <b>en</b> | Installation and operating instructions       | <b>pl</b> | Instrukcja montażu i obsługi               |
| <b>fr</b> | Notice de montage et de mise en service       | <b>cs</b> | Návod k montáži a obsluze                  |
| <b>nl</b> | Inbouw- en bedieningsvoorschriften            | <b>ru</b> | Инструкция по монтажу и эксплуатации       |
| <b>es</b> | Instrucciones de instalación y funcionamiento | <b>et</b> | Paigaldus- ja kasutusjuhend kuulub         |
| <b>it</b> | Istruzioni di montaggio, uso e manutenzione   | <b>lv</b> | instalēšanas un ekspluatācijas instrukcija |
| <b>pt</b> | Manual de instalação e funcionamento          | <b>lt</b> | montavimo ir eksploatavimo instrukcija     |
| <b>el</b> | Οδηγίες εγκατάστασης και λειτουργίας          | <b>sk</b> | návod na montáž a obsluhu                  |
| <b>tr</b> | Montaj ve Kullanma Kılavuzu                   | <b>sl</b> | Navodila za vgradnjo in vzdrževanje        |
| <b>sv</b> | Monterings- och skötselinstruktioner          | <b>hr</b> | Upute za ugradnju i uporabu                |
| <b>no</b> | Monterings- og driftsveiledningen             | <b>bg</b> | Инструкция за монтаж и експлоатация        |
| <b>fi</b> | Huolto- ja käyttöohje                         | <b>ro</b> | Instrukcja montażu i obsługi               |
| <b>da</b> | Monterings- og driftsvejledning               |           |  |

Fig. 1

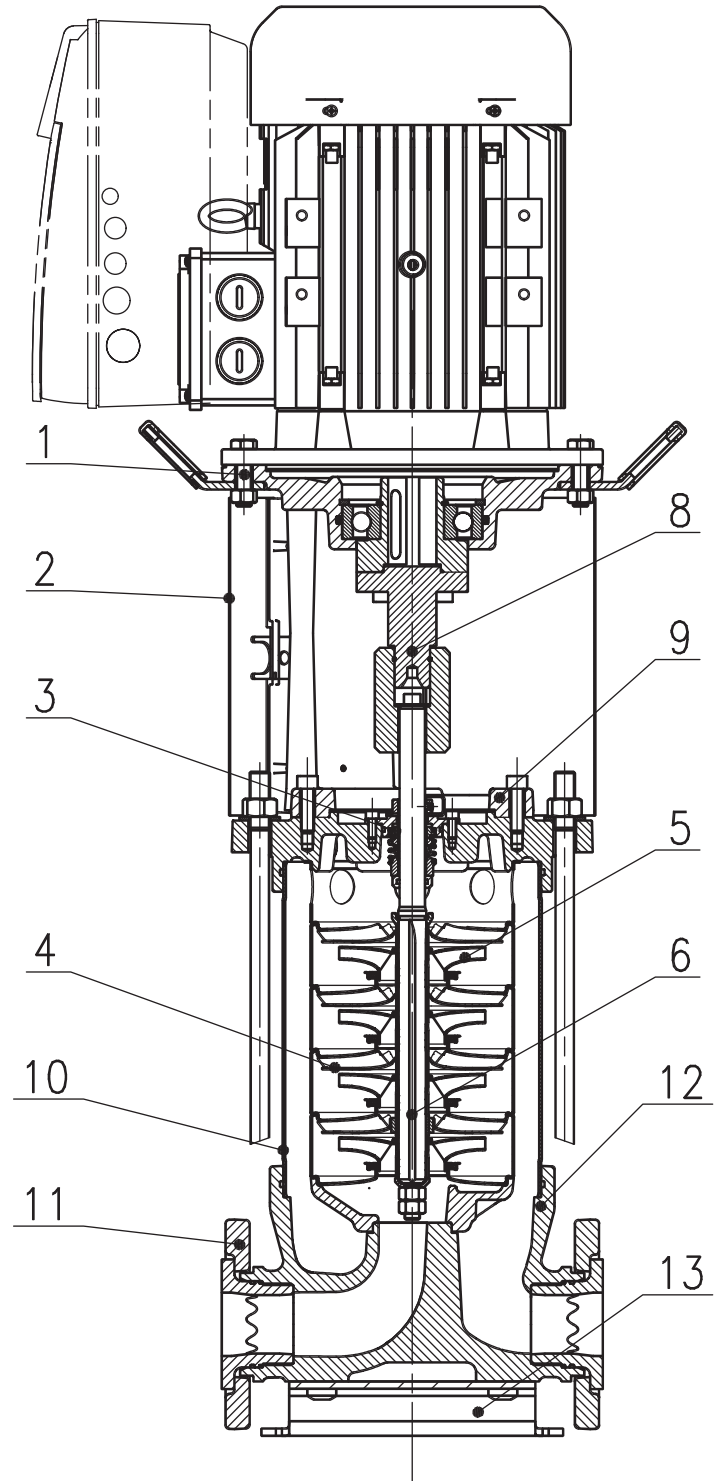
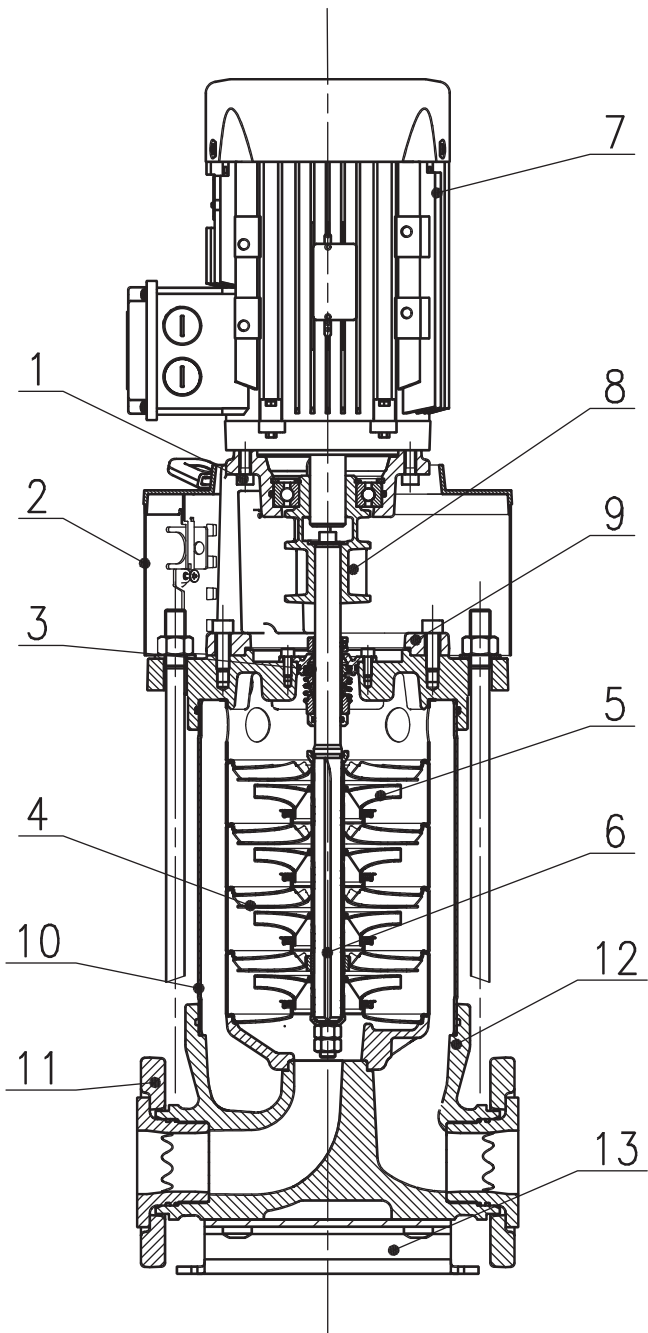


Fig. 2

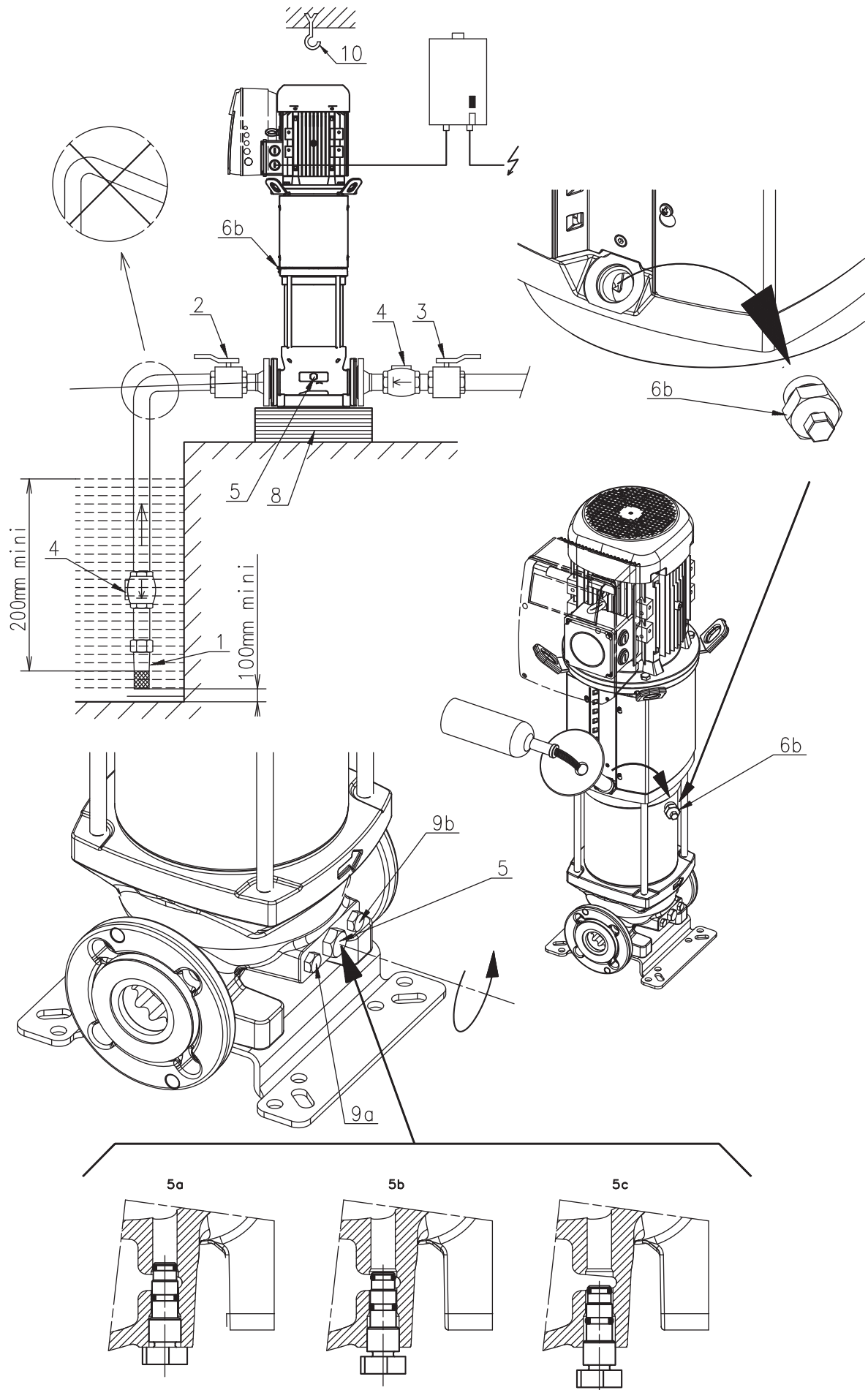


Fig. 3

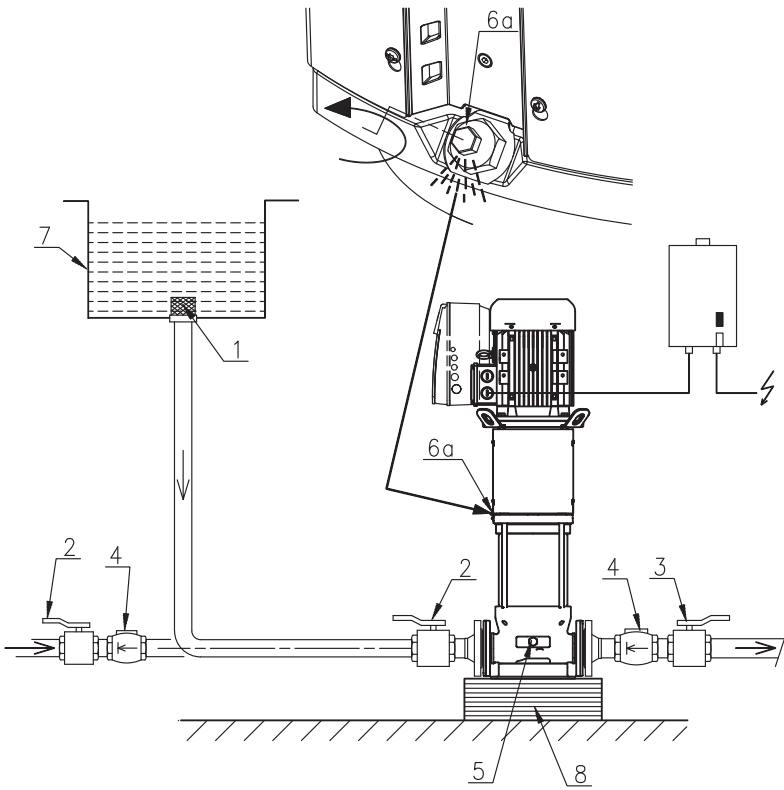


Fig. 5

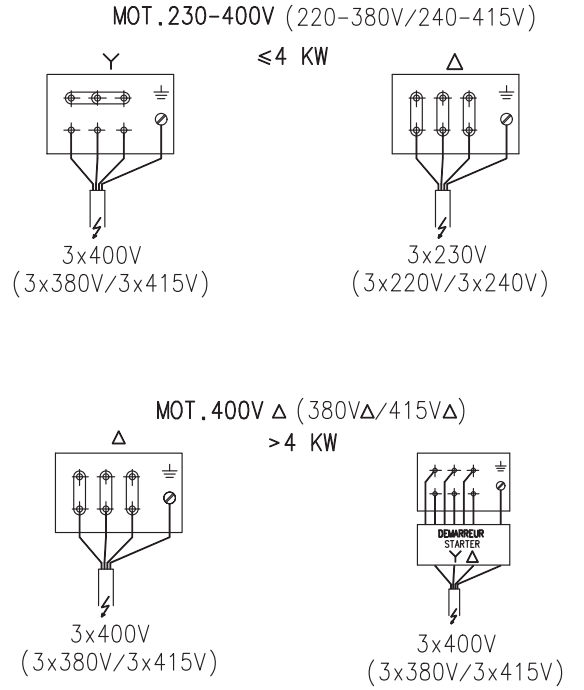


Fig. 4

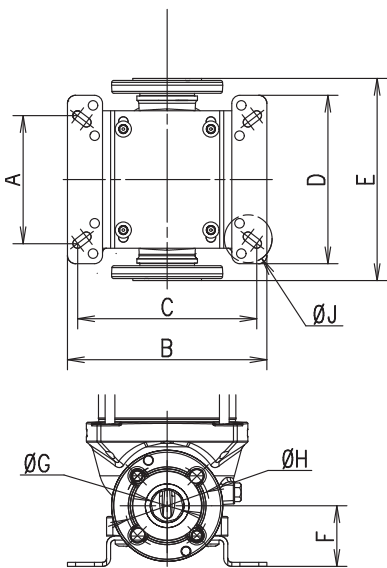


Fig. 6

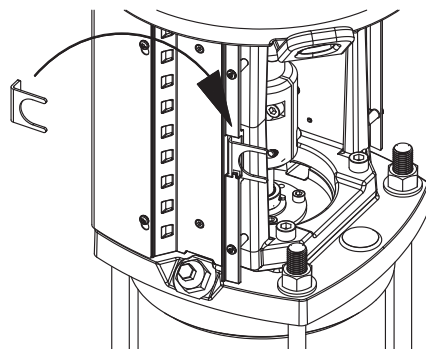
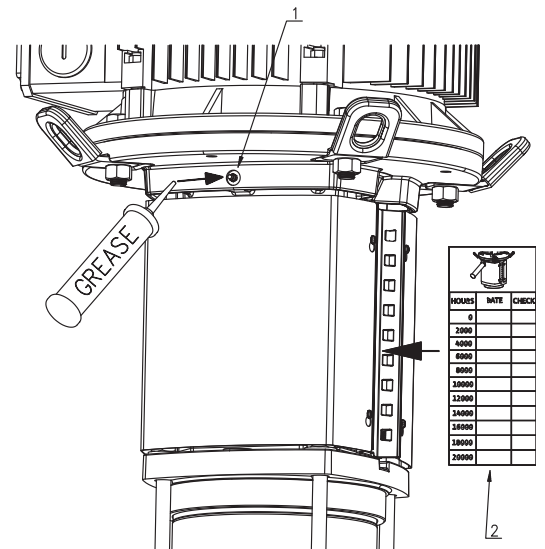


Fig. 7



## 1 Введение

### 1.1 Информация об этом документе

Оригинал инструкции по монтажу и эксплуатации составлен на французском языке. Все остальные языки настоящей инструкции являются переводом оригинальной инструкции.

Инструкция по монтажу и эксплуатации – это неотъемлемая часть прибора. Поэтому ее всегда следует держать рядом с прибором. Точное соблюдение данной инструкции является условием использования устройства по назначению и корректного управления его работой.

Инструкция по монтажу и эксплуатации соответствует исполнению прибора и нормам техники безопасности, лежащим в его основе.

## 2 Техника безопасности

Данная инструкция содержит основополагающие рекомендации, которые необходимо соблюдать при монтаже и эксплуатации. Кроме того, данная инструкция необходима монтажникам для осуществления монтажа и ввода в эксплуатацию, а также для пользователя. Необходимо не только соблюдать общие требования по технике безопасности, приведенные в данном разделе, но и специальные требования по технике безопасности.

### 2.1 Обозначения рекомендаций в инструкции по эксплуатации

#### Символы:



Общий символ опасности



Опасность поражения электрическим током



УКАЗАНИЕ: ...

#### Предупреждающие символы:

#### ОПАСНО!

Чрезвычайно опасная ситуация.

Несоблюдение приводит к смерти или тяжелым травмам.

#### ОСТОРОЖНО!

Пользователь может получить (тяжелые) травмы. Символ "Осторожно" указывает на вероятность получения (тяжелых) травм при несоблюдении указания.

#### ВНИМАНИЕ!

Существует опасность повреждения насоса/установки. "Внимание" указывает на возможное повреждение оборудования при несоблюдении указания.

#### УКАЗАНИЕ:

Полезное указание по использованию изделия. Оно также указывает на возможные сложности.

### 2.2 Квалификация персонала

Персонал, выполняющий монтаж, должен иметь соответствующую квалификацию для выполнения работ.

### 2.3 Опасности при несоблюдении рекомендаций по технике безопасности

Несоблюдение предписаний по технике безопасности может нанести ущерб персоналу и оборудованию. Несоблюдение предписаний по технике безопасности может привести к потере права на предъявление претензий.

Несоблюдение предписаний по технике безопас-

ности может, в частности, иметь следующие последствия:

- отказ важных функций прибора,
- нарушение работы насоса/установки после выполнения работ по техобслуживанию и ремонту в соответствии с предписанной технологией,
- механические травмы персонала и поражение электрическим током, механических и бактериологических воздействий,
- материальный ущерб

### 2.4 Рекомендации по технике безопасности для пользователя

Необходимо соблюдать существующие предписания для предотвращения несчастных случаев. Следует исключить риск получения удара электрическим током. Следует учесть предписания местных энерго-снабжающих организаций.

### 2.5 Рекомендации по технике безопасности при проверке и монтаже

Пользователь должен учесть, что все проверки и монтажные работы должны выполняться имеющим допуск квалифицированным персоналом, который должен внимательно изучить инструкцию по монтажу и эксплуатации. Все работы с прибором можно выполнять только после его отключения.

### 2.6 Самовольное изменение конструкции и изготовление запасных частей

Внесение изменений в конструкцию прибора допускается только по договоренности с изготовителем. Фирменные запасные части и разрешенные изготовителем принадлежности гарантируют надежную работу. При использовании других запасных частей изготовитель не несет ответственность за последствия.

### 2.7 Недопустимые способы эксплуатации

Эксплуатационная надежность поставляемого прибора гарантируется только в случае использования по назначению в соответствии с разделом 4 инструкции по монтажу и эксплуатации. При эксплуатации выходить за рамки предельных значений, указанных в каталоге/спецификации.

## 3. Транспортировка и промежуточное хранение

При получении немедленно проверить изделие на возможные повреждения при транспортировке. В случае обнаружения повреждений при транспортировке следует предпринять необходимые шаги, обратившись к экспедитору в соответствующие сроки.



**ВНИМАНИЕ!** Воздействие внешних факторов может стать причиной возникновения повреждений. Если позже устанавливается дополнительный материал, то его необходимо хранить в сухом месте. Изделие необходимо предохранять от столкновений/ударов и воздействия внешних факторов (влаги, низких температур и т. д. ...).

С насосом следует обращаться осторожно во избежание нанесения повреждений перед монтажом.

## 4. Область применения

Насос служит для перекачивания холодной или горячей воды, водогликолевых смесей или других перекачиваемых сред с низким уровнем вязкости, не содержащих минеральных масел, твердые или абразивные компо-

ненты или длинноволокнистые материалы. Использование насоса для перекачивания химических или коррозионных веществ необходимо согласовать с производителем.



**ОПАСНО! Опасность взрыва!**

Ни в коем случае не использовать насос для перекачивания воспламеняющихся или взрывоопасных сред.

**4.1 Области применения**

- Водоснабжение и установки повышения давления.
- Промышленные циркуляционные системы.
- Технологическая вода.
- Контуры циркуляции охлаждающей воды.
- Установки для пожаротушения и мойки машин
- Дождевальные и ирригационные системы и т.д.

**5. Характеристики изделия**

**5.1 Шифр**

**5.1.1 Шифр насоса с мотором**



**5.1.2 Шифр насоса (без мотора)**



**5.2 Технические характеристики**

**Максимальное рабочее давление**

- Корпус насоса: 30 бар
- Максимальное входное давление: 10 бар

**Диапазон температур**

- Температура перекачиваемой среды: от -20 до +120 °C (при исполнении из нержавеющей стали)
- Температура окружающей среды: от -30 до +120 °C
- Температура окружающей среды: +40 °C

**Электропараметры**

- Коэффициент полезного действия мотора: Мотор IE2 для трехфазных моторов согласно IEC 60034-30
- Вид защиты мотора: IP 55
- Класс изоляции: F
- Частота: см. на фирменной табличке мотора
- Электрическое напряжение: см. на фирменной табличке мотора

Занимаемая площадь и размеры подключений (Рис. 4).

Типы	Размеры (мм) для стандартной конфигурации							
	A	B	C	D	E	F	G	H
HELIX V22..	130	300	215	250	300	90	DN50	4xM16
HELIX V36..	PN16	170	300	240	250	320	105	DN65
	PN25							8xM16
HELIX V52..	190	300	266	250	365	140	DN80	8xM16

**5.3 Объем поставки**

Типы	Размеры (мм) для конфигурации с опцией/М							
	A	B	C	D	E	F	G	H
HELIX V22..	130	300	215	250	300	90	DN50	4xM16
HELIX V36..	PN16	220	300	220	250	320	105	DN65
	PN25						120	8xM16
HELIX V52..	220	300	220	250	320	105	DN80	8xM16

- насоса.
- Инструкция по эксплуатации.
- Винты и гайки для контрфланцев, уплотнений

## 5.4 Принадлежности

Данные оригинальные принадлежности предлагаются для серии HELIX:

Обозначение	№ арт.
2 круглых контрфланца из нержавеющей стали 1.4404 (PN16 – DN50)	4038587
2 круглых контрфланца из нержавеющей стали 1.4404 (PN25 – DN50)	4038589
2 круглых контрфланца из стали (PN16 – DN50)	4038585
2 круглых контрфланца из стали (PN25 – DN50)	4038588
2 круглых контрфланца из нержавеющей стали 1.4404 (PN16 – DN65)	4038592
2 круглых контрфланца из нержавеющей стали 1.4404 (PN25 – DN65)	4038594
2 круглых контрфланца из стали (PN16 – DN65)	4038591
2 круглых контрфланца из стали (PN25 – DN65)	4038593
2 круглых контрфланца из нержавеющей стали 1.4404 (PN16 – DN80)	4073797
2 круглых контрфланца из нержавеющей стали 1.4404 (PN25 – DN80)	4073799
2 круглых контрфланца из стали (PN16 – DN80)	4072534
2 круглых контрфланца из стали (PN25 – DN80)	4072536
Комплект байпаса, 25 бар	4124994
Комплект байпаса (с манометром, 25 бар)	4124995

Рекомендуется использовать новые принадлежности.

## 6. Описание и функции

### 6.1 Описание изделия

#### Рис. 1

- 1 – Болты крепления мотора
- 2 – Защита муфты
- 3 – Скользящее торцевое уплотнение в виде патрона
- 4 – Ступени
- 5 – Рабочие колеса
- 6 – Вал насоса
- 7 – Мотор
- 8 – Муфта
- 9 – Фонарь
- 10 – Трубный кожух
- 11 – Фланец
- 12 – Корпус насоса
- 13 – Фундаментальная рама

#### Рис. 2 и 3

- 1 – Всасывающий фильтр
- 2 – Запорный вентиль, на стороне всасывания
- 3 – Запорный вентиль, с напорной стороны
- 4 – Обратный клапан
- 5 – Резьбовая пробка сливного отверстия
- 6 – Резьбовая пробка воздуховыпускного отверстия
- 7 – Мембранный напорный бак
- 8 – Основание
- 9 – В качестве опции: выводы для измерения давления (всасывающая сторона а, напорная сторона б)
- 10 – Подъемный крюк

### 6.2 Функции изделия

- HELIX являются вертикальными, нормально-всасывающими высоконапорными центробежными насосами с подключениями Inline.
- Насосы HELIX оснащены высокоэффективной гидравлической системой и мотором.
- Все детали, контактирующие с перекачиваемой средой, выполнены из нержавеющей стали и серого чугуна.
- Детали, контактирующие с агрессивными

перекачиваемыми средами, имеют специальное исполнение из нержавеющей стали.

- Для упрощения проведения работ по техническому обслуживанию в стандартное оснащение насосов серии HELIX входит скользящее торцевое уплотнение в виде патрона.
- Специальная сменная муфта предоставляет возможность смены скользящего торцевого уплотнения на тяжелых моторах (> 40 кг) без необходимости демонтажа мотора.
- Дизайном фонаря HELIX предусмотрен дополнительный шарикоподшипник, обеспечивающий компенсацию аксиальной силы гидравлики и применение стандартных моторов.
- Специальный встроенный в насос подъемный механизм предусмотрен для упрощения процесса монтажа.

## 7. Монтаж и электроподключение

**Работы по установке и электроподключению насоса должны проводиться только квалифицированным в соответствии с местными предписаниями персоналом!**



**ОСТОРОЖНО! Опасность телесных повреждений!** Следует соблюдать действующие правила техники безопасности.



**ОСТОРОЖНО! Опасность вследствие электрического напряжения!** Следует исключить риск получения повреждений электрическим напряжением.

### 7.1 Получение

Распаковать насос и утилизировать упаковку согласно нормативным актам по охране окружающей среды.

### 7.2 Установка

Насос следует установить в сухом, хорошо проветриваемом месте, где температура воздуха не опускается ниже 0°C.



**ВНИМАНИЕ! Опасность вследствие износа насоса!** Инеродные тела и нечистоты в корпусе насоса могут нарушить исправность функционирования изделия.

- Все сварочные и паяльные работы рекомендуется проводить перед установкой насоса.
- Перед установкой и вводом в эксплуатацию следует полностью промыть контур насоса.

– Для упрощения проведения проверки или замены насос необходимо установить в легко доступном месте.

– Чтобы упростить демонтаж тяжелых насосов, необходимо использовать подъемный крюк, устанавливаемый сверху насосов (рис. 2, поз. 10).



**ВНИМАНИЕ! Опасность получения ожогов при контакте с горячими поверхностями!**

Насос должен быть установлен таким образом, чтобы исключить возможность соприкосновения с горячими поверхностями во время эксплуатации.

– Установить насос в сухом месте, защищенном от низких температур, лучше всего на цементной поверхности, и закрепить его предусмотренными для этого винтами. Под бетонным блоком установить изоляционный материал (упрочненная пробка или резина) во избежание передачи шума или вибрации на устройство.



**ОСТОРОЖНО! Опасность вследствие падения насоса!** Насос должен быть закреплен в полу.



- Для упрощения проведения проверок и работ по техническому обслуживанию насос следует установить в легкодоступном месте. Насос всегда следует устанавливать вертикально на бетонном основании.



**ОСТОРОЖНО! Опасность вследствие загрязнения насоса!** Проследить за тем, чтобы перед установкой были сняты запорные элементы с корпуса насоса.



Примечание: Так как производителем проверяется мощность всех насосов, в них может содержаться остаточная вода. Согласно требованиям гигиены перед каждым использованием рекомендуется промывать насос питьевой водой.

- Измерения для установки и стороны подключения указаны в разделе 5.2.
- Осторожно приподнять насос, используя встроенные проушины. При необходимости использовать полиспаг и тросовую расчалку в соответствии с приложенной к тросовой системе инструкцией по эксплуатации.



**ОСТОРОЖНО! Опасность вследствие падения насоса!** При покупке больших моделей насоса следует учесть, что эксплуатация насоса с высоко расположенным центром тяжести рискованна.



**ОСТОРОЖНО! Опасность вследствие падения насоса!** Использовать встроенные транспортные кольца только в неповрежденном состоянии (при отсутствии коррозии и т. д.). При необходимости заменить.



**ОСТОРОЖНО! Опасность вследствие падения насоса!** Ни в коем случае не поднимать насос за крюки мотора: они рассчитаны только на вес мотора.

### 7.3 Подключение к трубопроводной системе

- Для подключения насоса к системе трубопроводов использовать только гайки контрфланцев и приложенные к изделию уплотнения.



**ОСТОРОЖНО!** При завинчивании гаек не превышать момент затяжки 100 Нм. Запрещено использовать электроотвертку с питанием от аккумулятора.

- Направление потока перекачиваемой среды указано на фирменной табличке изделия.
- При монтаже всасывающих патрубков и напорных штуцеров убедиться, что насос не находится под напряжением. Трубы должны быть закреплены так, чтобы их вес не передавался на насос.
- Рекомендуется установить запорную задвижку на стороне всасывания и с напорной стороны.
- Использование компенсаторов способствует уменьшению шума и вибрации от насоса.
- Диаметр трубопровода, по меньшей мере, должен соответствовать диаметру всасывающего отверстия насоса.
- Для защиты насоса от ударов давления с напорной стороны можно установить обратный клапан.
- Если насос подключен непосредственно к общественной трубопроводной сети для питьевой воды, всасывающий патрубок должен быть оснащен как обратным клапаном, так и запорной задвижкой.
- Если насос подключен к трубопроводу через мембранный напорный бак, то всасывающий патрубок должен быть оснащен всасываю-

щим фильтром во избежание попадания нечистот в насос и обратный клапан.

### 7.4 Установка мотора в насос (поставка без мотора)

- Снять защитную муфту.



Примечание: Защитная муфта снимается без предварительного полного отвинчивания винтов.

- Установить мотор в насос при помощи винтов (для фонарей размера FT – см. описание изделия), гаек, болтов или вспомогательных средств (для фонарей размера FF – см. описание изделия), которые прилагались к насосу: Мощность и размеры мотора можно найти в каталоге WIL0.



Примечание: Мощность мотора можно отрегулировать в соответствии с характеристиками перекачиваемой среды. При необходимости обратиться в технический отдел WIL0.

- Снова закрыть защиту муфты, затянув приложенные к насосу винты.

### 7.5 Подключение электричества



**ОСТОРОЖНО! Опасность вследствие электрического напряжения!**

Следует исключить риск получения повреждений электрическим напряжением.

- Работы по электроподключению может проводить только электрик!
- Насос необходимо отключить от электроподключения и предохранить его от несанкционированного включения.
- Насос/установку необходимо заземлить согласно местным предписаниям. Использование устройства защитного отключения при перепаде напряжения обеспечивает дополнительную защиту.

- Убедиться, что значения номинального тока, напряжения и частоты соответствуют данным на типовой фирменной табличке мотора.
- Насос необходимо подключить к сети при помощи кабеля, оснащенного штекером или главным выключателем электроснабжения.
- Заказчику необходимо оснастить трехфазные моторы допущенным к использованию защитным выключателем мотора. Значение номинального тока должно соответствовать данным на типовой фирменной табличке мотора.
- Соединительный кабель должен быть расположен таким образом, чтобы он ни в коем случае не соприкасался с системой трубопроводов и/или корпусом насоса и мотора.
- Подключение к сети необходимо осуществлять согласно плану подключения (Рис. 5).

### 7.6 Эксплуатация с частотным преобразователем

- Встроенные в насос моторы можно подключать к частотному преобразователю для регулировки мощности насоса в соответствии с рабочей точкой.
- Частотный преобразователь не должен создавать на клеммах мотора пик напряжения более 850 В и изменение напряжения  $dU/dt$  более 2500 В/мкс.
- При создании больших значений необходимо установить подходящий фильтр: для правильного выбора фильтра обратиться к изготовителю частотного преобразователя.
- Необходимо строго соблюдать инструкцию по монтажу и эксплуатации частотного преобразователя от изготовителя.



- Переменная минимальная частота вращения не должна быть ниже значения, равного 40% от номинальной частоты вращения насоса.

## 8. Ввод в эксплуатацию

### 8.1 Заполнение системы и удаление воздуха из системы



#### **ВНИМАНИЕ! Опасность повреждения насоса!**

Ни в коем случае не допускать сухого хода насоса. Перед включением насоса необходимо вы-полнить заполнение системы.

#### 8.1.1 Удаление воздуха – напорный режим (рис. 3)

- Закрыть оба запорных вентиля (2, 3).
- Открыть резьбовую пробку воздуховыпускного отверстия (6a).
- Медленно открыть запорный вентиль со стороны всасывания (2).
- После того как весь воздух вышел и из насоса начала вытекать жидкость, снова закрыть резьбовую пробку воздуховыпускного отверстия (6a).



**ОСТОРОЖНО!** При горячей жидкости и высоком давлении существует опасность получения ожогов и других телесных повреждений струей жид-кости, выходящей из сливного крана.

- Полностью открыть запорный вентиль со стороны всасывания (2).
- Включить насос и убедиться, что направление вращения соответствует данным на фирменной табличке насоса.



**ВНИМАНИЕ!** Вследствие неправильного направления вращения снижается мощность насоса и воз-можно повреждение муфты.

- Открыть запорный вентиль с напорной стороны.

#### 8.1.2 Удаление воздуха – режим всасывания (см. рис. 2)

- Закрыть запорный вентиль с напорной стороны (3). Открыть запорный вентиль со стороны всасывания (2).
- Удалить резьбовую пробку воздуховыпускного отверстия (6b).
- Частично открыть резьбовую пробку сливного отверстия (5b).
- Заполнить водой насос и всасывающий трубопровод.
- Убедиться, что ни в насосе, ни во всасывающем трубопроводе нет воздуха: следовательно заполнение необходимо до полного удаления воздуха.
- Закрыть резьбовую пробку воздуховыпускного отверстия (6b).
- Включить насос и убедиться, что направление вращения соответствует данным на фирменной табличке насоса.



**ВНИМАНИЕ!** Вследствие неправильного направления вращения снижается мощность насоса и воз-можно повреждение муфты.

- Частично открыть запорный вентиль с напорной стороны (3).
- Открыть резьбовую пробку воздуховыпускного отверстия, чтобы обеспечить полное удаление воздуха (6a).
- После того как весь воздух вышел и из насоса начала вытекать жидкость, снова закрыть резьбовую пробку воздуховыпускного отверстия.



### **ОСТОРОЖНО!**

При горячей жидкости и высоком давлении существует опасность получения ожогов и других телесных повреждений струей жид-кости, выходящей из сливного крана.

- Полностью открыть запорный вентиль с напорной стороны (3).
- Закрыть резьбовую пробку сливного отверстия (5a).

### 8.2 Ввод в эксплуатацию



#### **ВНИМАНИЕ!**

Насос не должен работать при нулевой подаче (запорный вентиль с напорной стороны закрыт).



#### **ОСТОРОЖНО! Опасность телесных повреждений!**

При эксплуатации насоса должна быть установлена защита муфты, а также должны быть затянуты все необходимые винты.



#### **ОСТОРОЖНО! Высокий уровень шума!**

Уровень шума насосов высокой мощности может быть очень высоким: при продолжительной работе вблизи насоса необходимо принять подходящие защитные меры.



#### **ОСТОРОЖНО!**

Установка должна иметь такую конструкцию, при которой исключена возможность травмирования в случае выхода жидкости (неисправность скользящего торцевого уплотнения ...).

## 9. Техническое обслуживание – ремонт

**Все работы по техобслуживанию должны проводиться уполномоченными и квалифицированными специалистами!**



#### **ОСТОРОЖНО! Опасность вследствие электрического напряжения!**

Следует исключить опасность вследствие электрического напряжения. Перед проведением работ с электрокомпонентами необходимо отключить электропитание насоса и предохранить насос от не-преднамеренного повторного включения.



#### **ОСТОРОЖНО! Опасность телесных повреждений!**

При высокой температуре воды и высоком системном давлении закрыть запорные вентили с напорной стороны и со стороны всасывания. Сначала подождать, пока насос остынет.

- Во время эксплуатации не требуется особое техническое обслуживание.
- При необходимости скользящее торцевое уплотнение можно легко заменить благодаря патронной конструкции скользящего торцевого уплотнения. После того как скользящее торцевое уплотнение правильно позиционировано, снова вставить установочную шайбу (рис. 6).
- Для насосов, которые оснащены смазочным устройством (ср. рис. 7, 1), необходимо соблюдать периодичность смазки, указанную на наклейке на промежуточном корпусе (2).
- Следить, чтобы насос был чистым.
- В период холодного времени года неэксплуатируемые насосы необходимо промыть во избежание повреждений:

закрыть запорный вентиль, полностью открыть резьбовую пробку воздуховыпускного и сливного отверстий.

## 10. Неисправности, причины и способы устранения



### **ОСТОРОЖНО! Опасность вследствие электрического напряжения!**

Следует исключить опасность вследствие электрического напряжения. Перед проведением работ с электрокомпонентами необходимо отключить электропитание насоса и предохранить насос от непреднамеренного повторного включения.



### **ОСТОРОЖНО! Опасность получения ожогов!**

При высокой температуре воды и высоком системном давлении закрыть запорные вентили с напорной стороны насоса и со стороны всасывания. Сначала подождать, пока насос остынет.

Неисправности	Причины	Способы устранения
Насос не работает	Отсутствует подача питания	Проверить предохранители, кабели и подключения
	Сработал защитный выключатель мотора	Устранить перегрузку мотора
Насос работает, однако не достигает своей рабочей точки	Неправильное направление вращения	Проверить и при необходимости откорректировать направление вращения
	Компоненты насоса заблокированы посторонними предметами	Проверить и очистить насос и систему трубопроводов
	Воздух во всасывающем трубопроводе	Герметизировать всасывающий трубопровод
	Слишком маленький диаметр всасывающего трубопровода	Установить всасывающий трубопровод большего диаметра
	Запорный вентиль недостаточно открыт	Открыть запорный вентиль в достаточной мере
Перекачивание насосом выполняется неравномерно	Воздух в насосе	Удалить воздух из насоса и убедиться, что всасывающий трубопровод герметизирован. При необходимости запустить насос на 20–30 с. Открыть резьбовую пробку воздухо-выпускного отверстия таким образом, чтобы был возможен выход воздуха. Закрыть резьбовую пробку воздуховыпускного отверстия. Повторять процесс до тех пор, пока из резьбовой пробки воздуховыпускного отверстия не перестанет выходить воздух.
Насос вибрирует или работает громко	Посторонние предметы в насосе	Удалить посторонние предметы
	Насос неправильно зафиксирован в грунте	Затянуть анкерные болты
	Поврежден подшипник	Обратиться в технический отдел WILO
Мотор перегревается, срабатывает защита мотора	Прервана фаза	Проверить предохранители, кабели и подключения
	Превышена температура окружающей среды	Обеспечить охлаждение
Скользящее торцевое уплотнение негерметично	Скользящее торцевое уплотнение повреждено	Заменить скользящее торцевое уплотнение

**Если устранение неисправности невозможно, обратиться в технический отдел WILO.**

## 11. Запчасти

Все запчасти необходимо заказывать непосредственно у технического отдела WILO. Во избежание необходимости в уточнениях или ошибочных поставок, при каждом заказе следует указывать все данные фирменной таблички. Каталог запасных частей см. на интернет-странице: [www.wilo.com](http://www.wilo.com).

**Возможны технические изменения!**

**D EG – Konformitätserklärung**  
**GB EC – Declaration of conformity**  
**F Déclaration de conformité CE**

(gemäß 2006/42/EG Anhang II,1A und 2004/108/EG Anhang IV,2,  
according 2006/42/EC annex II,1A and 2004/108/EC annex IV,2,  
conforme 2006/42/CE appendice II,1A et 2004/108/CE appendice IV,2)

Hiermit erklären wir, dass die Bauart der Baureihe :

*Herewith, we declare that the product type of the series:*

*Par le présent, nous déclarons que l'agrégat de la série :*

**Helix V 22**

**Helix V 36**

**Helix V 52**

(Die Seriennummer ist auf dem Typenschild des Produktes nach Punkten b) & c) von §1.7.4.2 und §1.7.3 des Anhanges I angegeben. /  
*The serial number is marked on the product site plate according to points b) & c) of §1.7.4.2 and §1.7.3 of the annex I of the Machinery  
directive 2006/42/EC. /Le numéro de série est inscrit sur la plaque signalétique du produit en accord avec les points b) & c) du §1.7.4.2 et  
du §1.7.3 de l'annexe I de la Directive Machines 2006/42/CE.)*

in der gelieferten Ausführung folgenden einschlägigen Bestimmungen entspricht:

*in its delivered state complies with the following relevant provisions:*

*est conforme aux dispositions suivantes dont il relève:*

**EG-Maschinenrichtlinie**

**2006/42/EG**

**EC-Machinery directive**

**Directives CE relatives aux machines**

Die Schutzziele der Niederspannungsrichtlinie 2006/95/EG werden gemäß Anhang I, Nr. 1.5.1 der Maschinenrichtlinie 2006/42/EG  
eingehalten. / *The protection objectives of the low-voltage directive 2006/95/EC are realized according annex I, No. 1.5.1 of the EC-  
Machinery directive 2006/42/EC. /Les objectifs protection de la directive basse-tension 2006/95/CE sont respectées conformément à  
appendice I, n° 1.5.1 de la directive CE relatives aux machines 2006/42/CE.*

**Elektromagnetische Verträglichkeit – Richtlinie**

**2004/108/EG**

**Electromagnetic compatibility – directive**

**Compatibilité électromagnétique– directive**

**Richtlinie energieverbrauchsrelevanter Produkte**

**2009/125/EG**

**Energy-related products – directive**

**Directive des produits liés à l'énergie**

Die verwendeten 50Hz-Induktionselektromotoren – Drehstrom, Käfigläufer, einstufig – entsprechen den Ökodesign-Anforderungen der  
**Verordnung 640/2009** und der **Verordnung 547/2012** für Wasserpumpen.

*This applies according to eco-design requirements of the **regulation 640/2009** to the versions with induction electric motor, squirrel cage,  
three-phase, single speed, running at 50 Hz and of the **regulation 547/2012** for water pumps.*

*Qui s'applique suivant les exigences d'éco-conception du **règlement 640/2009** aux versions comportant un moteur électrique à induction  
à cage d'écureuil du **règlement 547/2012** pour les pompes à eau.*

und entsprechender nationaler Gesetzgebung,

*and with the relevant national legislation,*

*et aux législations nationales les transposant,*

angewendete harmonisierte Normen, insbesondere:

*as well as following relevant harmonized standards:*

*ainsi qu'aux normes européennes harmonisées suivantes:*

**EN 809+A1**

**EN ISO 12100**

**EN 60034-1**

**EN 60204-1**

Bevollmächtigter für die Zusammenstellung der technischen Unterlagen ist:

*Authorized representative for the completion of the technical documentation:*

*Mandataire pour le complément de la documentation technique est :*

Division Pumps & Systems

Quality Manager PBU Multistage & Domestic

Pompes Salmson

80 Bd de l'Industrie – BP 0527

F-53005 Laval Cédex

Dortmund, 03. December 2012

*i. A. C. Brasse*

Claudia Brasse  
Group Quality

**wilo**

WILO SE  
Nortkirchenstraße 100  
44263 Dortmund  
Germany

<p><b>NL</b> <b>EG-verklaring van overeenstemming</b> Hiermede verklaart de fabrikant dat de geleverde uitvoering voldoet aan de volgende bepalingen: <b>EG-richtlijnen betreffende machines 2006/42/EG</b> De veiligheidsdoelstellingen van de laagspanningsrichtlijn worden overeenkomstig bijlage I, nr. 1.5.1 van de machinerichtlijn 2006/42/EG aangehouden. <b>Electromagnetische compatibiliteit 2004/108/EG</b> <b>Richtlijn voor energieverbruiksrelevante producten 2009/125/EG</b> De gebruikte 50 Hz inductie-elektromotoren – draaistroom, koelanker, ééntraps – conform de ecodesign-vereisten van de verordening 640/2009. Conform de ecodesign-vereisten van de verordening 547/2012 voor waterpompen. gebruikte geharmoniseerde normen, in het bijzonder: zie vorige pagina</p>
--

<p><b>IT</b> <b>Dichiarazione di conformità CE</b> Con la presente si dichiara che i presenti prodotti sono conformi alle seguenti disposizioni e direttive rilevanti: <b>Direttiva macchine 2006/42/EG</b> Gli obiettivi di protezione della direttiva macchine vengono rispettati secondo allegato I n. 1.5.1 della direttiva macchine 2006/42/CE. <b>Compatibilità elettromagnetica 2004/108/EG</b> <b>Direttiva relativa ai prodotti connessi all'energia 2009/125/CE</b> I motori elettrici a induzione utilizzati da 50 Hz – corrente trifase, motore a gabbia di scotollato, monofasico – soddisfano i requisiti di progettazione ecocompatibile del regolamento 640/2009. Ai sensi dei requisiti di progettazione ecocompatibile del regolamento 547/2012 per le pompe per acqua, norme armonizzate applicate, in particolare: vedi pagina precedente</p>
---

<p><b>ES</b> <b>Declaración de conformidad CE</b> Por la presente declaramos la conformidad del producto en su estado de suministro con las disposiciones pertinentes siguientes: <b>Diretiva sobre máquinas 2006/42/EG</b> Se cumplen los objetivos en materia de seguridad establecidos en la Directiva de Baja tensión según lo especificado en el Anexo I, punto 1.5.1 de la Directiva de Máquinas 2006/42/CE. <b>Diretiva sobre compatibilidad electromagnética 2004/108/EG</b> <b>Diretiva 2009/125/CE relativa a los productos relacionados con el consumo de energía</b> Los motores eléctricos de inducción de 50 Hz utilizados (de corriente trifásica, rotores en jaula de arrollado, motores de una etapa) cumplen los requisitos relativos al ecodiseño establecidos en el Reglamento 640/2009. De conformidad con los requisitos relativos al ecodiseño del Reglamento 547/2012 para bombas hidráulicas, normas armonizadas adoptadas, especialmente: véase página anterior</p>
---

<p><b>PT</b> <b>Declaração de Conformidade CE</b> Pela presente, declaramos que esta unidade no seu estado original, está conforme os seguintes requisitos: <b>Directivas CE relativas a máquinas 2006/42/EG</b> Os objectivos de protecção da directiva de baixa tensão são cumpridos de acordo com o anexo I, nº 1.5.1 da directiva de máquinas 2006/42/CE. <b>Compatibilidade electromagnética 2004/108/EG</b> <b>Diretiva relativa à criação de um quadro para definir os requisitos de concepção ecológica dos produtos relacionados com o consumo de energia 2009/125/CE</b> Os motores eléctricos de indução de 50 Hz utilizados – corrente trifásica, com rotor em curto-circuito, monofásico – cumprem os requisitos de concepção ecológica do Regulamento 640/2009. Cumpram os requisitos de concepção ecológica do Regulamento 547/2012 para as bombas de água. normas harmonizadas aplicadas, especialmente: ver página anterior</p>
--

<p><b>SV</b> <b>CE-försäkran</b> Härmed förklarar vi att denna maskin levererat utförande motsvarar följande tillämpliga bestämmelser: <b>EG-Maskindirektiv 2006/42/EG</b> Produkten uppfyller säkerhetsmålen i lågsämningsdirektivet enligt bilaga I, nr 1.5.1 i maskindirektiv 2006/42/EF. <b>EG-Elektromagnetisk kompatibilitet – riktlinje 2004/108/EG</b> <b>Direktivt om energirelaterade produkter 2009/125/EG</b> De använda elektriska induktionsmotorerna på 50 Hz – trifas, kortslutningsmotor, enstegs – motsvarar kraven på ekodesign för elektriska motorer i förordning 640/2009. Motsvarande ekodesignkraven i förordning 547/2012 för vattenspumpar. Tillämpade harmoniserade normer, i synnerhet: se föregående sida</p>
--

<p><b>NO</b> <b>EU-Oversensstemmelseerklæring</b> Vi erklærer hermed at denne enheten i utførelse som levert er i oversensstemmelse med følgende relevante bestemmelser: <b>EG-Maskindirektiv 2006/42/EG</b> Lavspenningsdirektivets verneemål overholdes i samsvar med vedlegg I, nr. 1.5.1 i maskindirektiv 2006/42/EF. <b>EG-EMV-Elektromagnetisk kompatibilitet 2004/108/EG</b> <b>Direktiv energirelaterte produkter 2009/125/EG</b> De 50 Hz induktjonsmotorane som finnar anvendelse – trefasevekselstrøms kortslutningsmotor, ettrinns – samsvarer med kravene til ekodesign i forordning 640/2009. I samsvar med kravene til ekodesign i forordning 547/2012 for vannpumper. anvendte harmoniserte standarder, særleg: se forrige side</p>
---

<p><b>FI</b> <b>CE-standardinmakuisseloste</b> Ilmoitamme täten, että tämä laite vastaa seuraavia asiaankuuluvia määräyksiä: <b>EU-konedirektiivit: 2006/42/EG</b> Puhdassa tekijänsä suojatun laitteen noudattamien konedirektiivin 2006/42/EY liitteen I, no. 1.5.1 mukaisesti. <b>Sähkömagneettinen soveltuvuus 2004/108/EG</b> <b>Energian liittyvät tuoteita koskevat direktiivit 2009/125/EY</b> Käytettyvät 50 Hz:n induktio-sähkömoottorit (vaihevirta- ja oikosulkumoottori, yksivaiheinen moottori) vastaavat asetuksen 640/2009 ekologista suunnittelua koskevia vaatimuksia. Asetuksessa 547/2012 esitettyt vesipumppujen ekologista suunnittelua koskevia vaatimuksia vastaava. käytetyt yhteensovitetut standardit, erityisesti: katso edellinen sivu.</p>
--

<p><b>DA</b> <b>EF-oversensstemmelseerklæring</b> Vi erklærer hermed, at denne enhed ved levering overholder følgende relevante bestemmelser: <b>EU-maskindirektiver 2006/42/EG</b> Lavsædningsdirektivets mål om beskyttelse overholdes i henhold til bilag I, nr. 1.5.1 i maskindirektiv 2006/42/EF. <b>Elektromagnetisk kompatibilitet: 2004/108/EG</b> <b>Direktiv 2009/125/EF om energirelaterede produkter</b> De anvendte 50 Hz induktionselktromotorer – trefasstrøm, kortslutningsmotor, ek-trins - opfylder kravene til miljøvenligt design i forordning 640/2009. I oversensstemmelse med kravene til miljøvenligt design i forordning 547/2012 for vandpumper. anvendte harmoniserede standarder, særligt: se forrige side</p>
--

<p><b>HU</b> <b>EK-megfelelőségi nyilatkozat</b> Ezennel kijelentjük, hogy az berendezés megfelel az alábbi irányelveknek: <b>Gépek irányelv: 2006/42/EK</b> A kisfeszültségű irányelv védelmi előírásait a 2006/42/EK gépekre vonatkozó irányelv I. függelékének 1.5.1. sz. pontja szerint teljesítik. <b>Elektromágneses összeférhetőség irányelv: 2004/108/EK</b> <b>Energiaárv kapcsolatos termékéről szóló irányelv: 2009/125/EK</b> A használt 50 Hz-es indukciós villanymotorok – háromfázisú, kalkkás forgórész, egyfokozatú – megfelelnek a 640/2009 rendelet környezetbarát tervezésre vonatkozó követelményeinek. A vízszivattyúkról szóló 547/2012 rendelet környezetbarát tervezésre vonatkozó követelményeinek megfelelően. alkalmazott harmonizált szabványoknak, különösen: lásd az előző oldalt</p>
--

<p><b>CS</b> <b>Prohlášení o shodě ES</b> Prohláujeme tímto, že tento agregát v dodaném provedení odpovídá následujícím příslušným ustanovením: <b>Směrnice ES pro strojní zařízení 2006/42/ES</b> Cíle týkající se bezpečnosti stanovené ve směrnici o elektrických zařízeních nízkého napětí jsou dodrženy podle přílohy I, č. 1.5.1 směrnice o strojních zařízeních 2006/42/ES. <b>Směrnice o elektromagnetické kompatibilitě 2004/108/ES</b> <b>Směrnice pro výrobky spojené se spotřebou energie 2009/125/ES</b> Použité 50Hz třífázové indukční motory, s klesovým rotorem, jednostruňové – vyhovují požadavkům na ekodesign dle nařízení 640/2009. Vyhovuje požadavkům na ekodesign dle nařízení 547/2012 pro vodní čerpadla. použité harmonizační normy, zejména: viz předchozí strana</p>
--

<p><b>PL</b> <b>Deklaracja Zgodności WE</b> Niniejszym deklarujemy z pełną odpowiedzialnością, że dostarczony wyrób jest zgodny z następującymi dokumentami: <b>dyrektywa maszynowa WE 2006/42/WE</b> Przestrzegane są cele ochrony dyrektywy niskonapięciowej zgodnie z załącznikiem I, nr 1.5.1 dyrektywy maszynowej 2006/42/WE. <b>dyrektywa dot. kompatybilności elektromagnetycznej 2004/108/WE</b> <b>Dyrektywa w sprawie ekoprojektu dla produktów związanych z energią 2009/125/WE.</b> Stosowane elektryczne silniki indukcyjne 50 Hz – trójfazowe, wirniki klatkowe, jed-nopostopniowe – spełniają wymogi rozporządzenia 640/2009 dotyczące ekoprojektu. Spełniają wymogi rozporządzenia 547/2012 dotyczącego ekoprojektu dla pomp wodnych. stosowanymi normami zharmonizowanymi, a w szczególności: patrz poprzednia strona</p>
--

<p><b>RU</b> <b>Декларация о соответствии Европейским нормам</b> Настоящим документом заявляем, что данный агрегат в его объеме поставки соответствует следующим нормативным документам: <b>Директивы ЕС в отношении машин 2006/42/EG</b> Требования по безопасности, изложенные в директиве по низковольтному напряжению, соблюдаются согласно приложению I, № 1.5.1 директивы в отношении машин 2006/42/EG. <b>Электромгнитная устойчивость 2004/108/EG</b> <b>Директива о продукции, связанной с энергопотреблением 2009/125/ЕС</b> Используемые асинхронные электродвигатели 50 Гц – трехфазного тока, короткозамкнутые, одноступенчатые – соответствуют требованиям к экодизайну Соответствует требованиям к экодизайну предписания 547/2012 для водных насосов. Используемые согласованные стандарты и нормы, в частности : см. предыдущую страницу</p>
---

<p><b>EL</b> <b>Δήλωση συμμόρφωσης της ΕΕ</b> Δηλώνουμε ότι το προϊόν αυτό ο' αυτή την κατάσταση παράδοσης ικανοποιεί τις ακόλουθες διατάξεις: <b>Οδηγίες ΕΚ για μηχανήματα 2006/42/ΕΚ</b> Οι απαιτήσεις προστασίας της οδηγίας χαμηλής τάσης τηρούνται σύμφωνα με το παράρτημα Ι, αρ. 1.5.1 της οδηγίας σχετική με το μηχανήματα 2006/42/ΕΓ. <b>Ηλεκτρομαγνητική συμβατότητα ΕΚ-2004/108/ΕΚ</b> <b>Ευρωπαϊκά οδηγία για συνδεδεμένο με την ενέργεια προϊόντα 2009/125/ΕΚ</b> Οι χρησιμοποιούμενοι επαγωγικοί ηλεκτροκινητήρες 50 Hz – τριφασικοί, ορούμης κλωθοού, μονοφάσιοι – ανταποκρίνονται στις απαιτήσεις οικολογικού σχεδιασμού του κανονισμού 640/2009. Σύμφωνα με τις απαιτήσεις οικολογικού σχεδιασμού του κανονισμού 547/2012 για υδραντλίες. Εναρμονισμένα χρησιμοποιούμενα πρότυπα, ιδιαίτερα: Βλέπε προηγούμενη σελίδα</p>
---

<p><b>TR</b> <b>CE Uygunluk Teyidi Belgesi</b> Bu cihaz teslim edildiği şekliyle aşağıdaki standartlara uygun olduğuna teyid ederiz: <b>AB-Makina Standartları 2006/42/EG</b> Alçak gerilim yönergesinin koruma hedefleri, 2006/42/AT makine yönergesi Ek I, no. 1.5.1'e uygundur. <b>Elektromanyetik Uyumluluk 2004/108/EG</b> <b>Enerji ile ilgili ürünlerin çevreye duyarlı tasarınma ilkin yönetmelik 2009/125/AT</b> Kullanılan 50 Hz indüksiyon elektromotorları – trifaze akım, sincap kafes motor, tek kademeli – 640/2009 Düzlenmesinde ekolojik tasarıma ilişkin gerekliliklere uygundur. 640/2009. Su pompaları ile ilgili 547/2012 Düzlenmesinde ekolojik tasarına ilişkin gerekliliklere uygundur. kismen kullanılan standartlar için: bkz. bir önceki sayfa</p>
---

<p><b>RO</b> <b>EC-Declarație de conformitate</b> Prin prezenta declarăm că acest produs așa cum este livrat, corespunde cu următoarele prevederi aplicabile: <b>Directiva CE pentru mașini 2006/42/EG</b> Sunt respectate obiectivele de protecție din directiva privind joasa tensiune conform Anexei I, Nr. 1.5.1 din directiva privind mașinile 2006/42/CE. <b>Compatibilitatea electromagnetice – directiva 2004/108/EG</b> <b>Directiva privind produsele cu impact energetic 2009/125/CE</b> Electromotoarele cu inducție, de 50 Hz, utilizate – curent alternativ, motor în scurtcircuit, cu o treaptă – sunt în conformitate cu parametrii ecologici cuprinși în Ordonanța 640/2009. în conformitate cu parametrii ecologici cuprinși în Ordonanța 547/2012 pentru pompe de apă. standarde armonizate aplicate, îndeosebi: vezi pagina precedentă</p>
--

<p><b>ET</b> <b>EÜ vastavusdeklaratsioon</b> Käesolevaga tõendame, et see toode vastab järgmistele asjakohastele direktiividele: <b>Masindirektiiv 2006/42/EÜ</b> Madalpingedirektiivi kaitses-eesmärgid on täidetud vastavalt masinate direktiivi 2006/42/EÜ I lisa punktile 1.5.1. <b>Elektromagnetilise ühilduvuse direktiiv 2004/108/EÜ</b> <b>Energiaühildujaga tooteid direktiiv 2009/125/EÜ</b> Kasutatud 50 Hz induktiivvoolu elektromootorit (vahelduvvoolu, lühisrootor, üheaastmeline) vastavad määruses 640/2009 sätestatud ökodisaini nõuetele. Kooekoloogias veepumpade määruses 547/2012 sätestatud ökodisaini nõuega. kohaldatud harmoneeritud standardid, eriti: vt eelmist lk</p>
---

<p><b>LV</b> <b>ES – atbilstības deklarācija</b> Ar šo mēs apliecinām, ka šis izstrādājums atbilst sekojošiem noteikumiem: <b>Mašīnu direktīva 2006/42/ES</b> Zemsprēguma direktīvas drošības mērķi tiek ievēroti atbilstoši Mašīnu direktīvas 2006/42/EK Pielikumam I, Nr. 1.5.1. <b>Elektromagnētiskās savietojamības direktīva 2004/108/EK</b> <b>Direktīva 2009/125/EK par ar enerģiju saistītiem produktiem</b> Izmantotie 50 Hz indukcijas elektromotori – maistrīstāva, ieslēguma rotora motors, vienpakāpes – atbilst Regulas Nr. 640/2009 ekodizaina prasībām. Atbilstoši Regulas Nr. 547/2012 ekodizaina prasībām ūdenssūkņiem. piemēroti harmonizēti standarti, tai skaitā: skatīt iepriekšējo lappusi</p>
---

<p><b>LT</b> <b>EB atitikties deklaracija</b> Šiuo pažymima, kad šis gaminyas atitinka šias normas ir direktyvas: <b>Mašinų direktyvų 2006/42/EB</b> Laikomasi Žemos įtampos direktyvos keliamų saugos reikalavimų pagal Mašinų direktyvos 2006/42/EB I priedo 1.5.1 punktą. <b>Elektromagnetinio suderinamumo direktyvų 2004/108/EB</b> <b>Su energija susijusių produktų direktyvų 2009/125/EB</b> Naudojami 50 Hz indukciniai elektriniai varikliai – trifazės įtampos, su navelinium rotoriumi, vienos pakopos – atitinka ekologinio projektavimo reikalavimus pagal Reglamentą 640/2009. Atitinka ekologinio projektavimo reikalavimus pagal Reglamentą 547/2012 dėl vandens siurblių. pritaikytus vieningus standartus, o būtent: žr. anksčiau paminėjusius</p>
---

<p><b>SK</b> <b>ES vyhlášení o zhode</b> Týmto vyhlasujeme, že konštrukcie tejto konštrukčnej série v dodanom vyhotovení vyhovujú nasledujúcim príslušným ustanoveniam: <b>Stroje – smernica 2006/42/EG</b> Bezpečnostné ciele smernice o nízkom napätí sú dodržávané v zmysle prílohy I, č. 1.5.1 smernice o strojových zariadeniach 2006/42/EG. <b>Elektromagnetická zhoda – smernica 2004/108/EG</b> <b>Smernica 2009/125/ES o energeticky významných výrobkoch</b> Používané 50 Hz indukčné elektromotory – jednostruňové, na trojfázový striedavý prúd, s rotormi nakrátko – zodpovedajú požiadavkám na ekodizajn uvedeným v nariadení 640/2009. V súlade s požiadavkami na ekodizajn uvedenými v nariadení 547/2012 pre vodné čerpadlá. používané harmonizované normy, najmä: pozri predchádzajúcu stranu</p>
---

<p><b>SL</b> <b>ES – izjava o skladnosti</b> Izjavljamo, da dobavljene vrste izvedbe te serije ustrezajo sledečim zaednim določilom: <b>Direktiva o strojih 2006/42/EG</b> Cilji Direktive o nizkonapetostni opremi so v skladu s prilogo I, št. 1.5.1 Direktive o strojih 2006/42/EG doseženi. <b>Direktiva o elektromagnetni združljivosti 2004/108/EG</b> <b>Direktiva 2009/125/EG za okoljsko primerno zasnovno izdelkov, povezanih z energijo</b> Uporabljjeni 50 Hz indukcijski elektromotorji – trifazni tok, kletkasti rotor, enostopenjski – izpolnjujejo zahteve za okoljsko primerno zasnovno iz Uredbe 640/2009. izpolnjujejo zahteve za okoljsko primerno zasnovno iz Uredbe 547/2012 za vodne črpalke. uporabljjeni harmonizirani standardi, predvsem: glejte prejšnjo stran</p>
--

<p><b>BG</b> <b>EO-Декларация за съответствие</b> Декларираме, че продуктът отговаря на следните изисквания: <b>Машина директива 2006/42/EO</b> Целите за защита на разпоредбата за ниско напрежение са съществени съгласно Приложение I, № 1.5.1 от Директивата за машини 2006/42/EG. <b>Електромагнитна съвместност – директива 2004/108/EO</b> <b>Директива за продуктите, свързани с енергопотреблението 2009/125/EO</b> Използваните индукционни електродвигатели 50 Hz – трифазен ток, търкалящи се лагери, едноступални – отговарят на изискванията за екодизайн на Регламент 640/2009. Съгласно изискванията за екодизайн на Регламент 547/2012 за водни помпи. Хармонизирани стандарти: вж. предната страница</p>
--

<p><b>MT</b> <b>Dikjarazzjoni ta' konformità KE</b> B' dan il-mezz, nidikjaraw il l-prodotti tas-serje jissodisfaw id-dispozzizzjonijiet relevanti li jgħid: <b>Makkinarju – Direktiva 2006/42/KE</b> L-oġettivi tas-sigurtà tad-Direttiva dwar il-Vultaġġ Baxx huma konformi mal-Anness I, Nru 1.5.1 tad-Direttiva dwar il-Makkinarju 2006/42/KE. <b>Compatibilità elettromagnetica – Direttiva 2004/108/KE</b> <b>Linja Gwida 2009/125/KE</b> dwar prodotti relattati mal-użu tal-enerġija Il-muturi elettrici b'induzzjoni ta' 50 Hz użati- tliet fażijiet, squirrel-cage, singola - jissodisfaw ir-rekwiziti tal-ekodisinn tar-Regolament 640/2009. b'mod partikolari: ara l-paġna ta' qabel</p>
--

<p><b>HR</b> <b>EZ izjava o skladnosti</b> Ovim izjavljujemo da vrste konstrukcije serije u isporučenoj izvedbi odgovaraju sledećim važećim propisima: <b>EZ smjernica o strojevima 2006/42/EZ</b> Ciljevi zaštite smjernice o niskom naponu ispunjeni su skladno prilogu I, br. 1.5.1 smjernice o strojevima 2006/42/EZ. <b>Elektromagnetna kompatibilnost – smjernica 2004/108/EZ</b> <b>Smjernica za proizvode relevantne u pogledu potrošnje energije 2009/125/EZ</b> Korišteni 50 Hz-ni indukcijski elektromotori – trofazni, s kratko spojenim rotorom, jedinstepeni – odgovaraju zahtevima za ekološki dizajn iz uredbe 640/2009. primjenjene harmonizirane norme, posebno: vidjeti prethodnu stranicu</p>
---

<p><b>SR</b> <b>EZ izjava o uskladenosti</b> Ovim izjavljujemo da vrste konstrukcije serije u isporučenoj verziji odgovaraju sledećim važećim propisima: <b>EZ direktiva za mašine 2006/42/EZ</b> Ciljevi zaštite direktive za niski napon ispunjeni su u skladu sa prilogom I, br. 1.5.1 direktive za mašine 2006/42/EZ. <b>Elektromagnetna kompatibilnost – direktiva 2004/108/EZ</b> <b>Direktiva za proizvode relevantne u pogledu potrošnje energije 2009/125/EZ</b> Korišćeni 50 Hz-ni indukcioni elektromotori – trofazni, s kratkospojenim rotorom, jedinstepeni – odgovaraju zahtevima za ekološki dizajn iz uredbe 640/2009. primjenjeni harmonizovani standardi, a posebno: vidjeti prethodnu stranu</p>
---



## Wilo – International (Subsidiaries)

### Argentina

WILO SALMSON  
Argentina S.A.  
C1295ABI Ciudad  
Autónoma de Buenos Aires  
T+ 54 11 4361 5929  
info@salmson.com.ar

### Australia

WILO Australia Pty Limited  
Murrarie, Queensland,  
4172  
T +61 7 3907 6900  
chris.dayton@wilo.com.au

### Austria

WILO Pumpen  
Österreich GmbH  
2351 Wiener Neudorf  
T +43 507 507-0  
office@wilo.at

### Azerbaijan

WILO Caspian LLC  
1014 Baku  
T +994 12 5962372  
info@wilo.az

### Belarus

WILO Bel OOO  
220035 Minsk  
T +375 17 2535363  
wilo@wilo.by

### Belgium

WILO SA/NV  
1083 Ganshoren  
T +32 2 4823333  
info@wilo.be

### Bulgaria

WILO Bulgaria Ltd.  
1125 Sofia  
T +359 2 9701970  
info@wilo.bg

### Brazil

WILO Brasil Ltda  
Jundiaí – SP – CEP  
13.201-005  
T + 55 11 2817 0349  
wilo@wilo-brasil.com.br

### Canada

WILO Canada Inc.  
Calgary, Alberta T2A 5L4  
T +1 403 2769456  
bill.lowe@wilo-na.com

### China

WILO China Ltd.  
101300 Beijing  
T +86 10 58041888  
wilobj@wilo.com.cn

### Croatia

WILO Hrvatska d.o.o.  
10090 Zagreb  
T +38 51 3430914  
wilo-hrvatska@wilo.hr

### Czech Republic

WILO Praha s.r.o.  
25101 Cestlice  
T +420 234 098711  
info@wilo.cz

### Denmark

WILO Danmark A/S  
2690 Karlslunde  
T +45 70 253312  
wilo@wilo.dk

### Estonia

WILO Eesti OÜ  
12618 Tallinn  
T +372 6 509780  
info@wilo.ee

### Finland

WILO Finland OY  
02330 Espoo  
T +358 207401540  
wilo@wilo.fi

### France

WILO S.A.S.  
78390 Bois d'Arcy  
T +33 1 30050930  
info@wilo.fr

### Great Britain

WILO (U.K.) Ltd.  
DE14 2WJ Burton-  
Upon-Trent  
T +44 1283 523000  
sales@wilo.co.uk

### Greece

WILO Hellas AG  
14569 Anixi (Attika)  
T +302 10 6248300  
wilo.info@wilo.gr

### Hungary

WILO Magyarország Kft  
2045 Törökbálint  
(Budapest)  
T +36 23 889500  
wilo@wilo.hu

### India

WILO India Mather and  
Platt Pumps Ltd.  
Pune 411019  
T +91 20 27442100  
service@  
pun.matherplatt.co.in

### Indonesia

WILO Pumps Indonesia  
Jakarta Selatan 12140  
T +62 21 7247676  
citrawilo@cbn.net.id

### Ireland

WILO Ireland  
Limerick  
T +353 61 227566  
sales@wilo.ie

### Italy

WILO Italia s.r.l.  
20068 Peschiera  
Borromeo (Milano)  
T +39 25538351  
wilo.italia@wilo.it

### Kazakhstan

WILO Central Asia  
050002 Almaty  
T +7 727 2785961  
info@wilo.kz

### Korea

WILO Pumps Ltd.  
621-807 Gimhae  
Gyeongnam  
T +82 55 3405890  
wilo@wilo.co.kr

### Latvia

WILO Baltic SIA  
1019 Riga  
T +371 7 145229  
mail@wilo.lv

### Lebanon

WILO SALMSON  
Lebanon  
12022030 El Metn  
T +961 4 722280  
wsl@cyberia.net.lb

### Lithuania

WILO Lietuva UAB  
03202 Vilnius  
T +370 5 2136495  
mail@wilo.lt

### Morocco

WILO Maroc  
SARLQUARTIER  
INDUSTRIEL AIN SEBAA  
20250  
CASABLANCA  
T +212 (0) 5 22 660 924  
contact@wilo.ma

### The Netherlands

WILO Nederland b.v.  
1551 NA Westzaan  
T +31 88 9456 000  
info@wilo.nl

### Norway

WILO Norge AS  
0975 Oslo  
T +47 22 804570  
wilo@wilo.no

### Poland

WILO Polska Sp. z o.o.  
05-090 Raszyn  
T +48 22 7026161  
wilo@wilo.pl

### Portugal

Bombas Wilo-Salmson  
Portugal Lda.  
4050-040 Porto  
T +351 22 2080350  
bombas@wilo.pt

### Romania

WILO Romania s.r.l.  
077040 Com. Chiajna  
Jud. Ilfov  
T +40 21 3170164  
wilo@wilo.ro

### Russia

WILO Rus ooo  
123592 Moscow  
T +7 495 7810690  
wilo@wilo.ru

### Saudi Arabia

WILO ME – Riyadh  
Riyadh 11465  
T +966 1 4624430  
wshoula@wataniaind.com

### Serbia and Montenegro

WILO Beograd d.o.o.  
11000 Beograd  
T +381 11 2851278  
office@wilo.co.yu

### Slovakia

WILO Slovakia s.r.o.  
83106 Bratislava  
T +421 2 33014511  
wilo@wilo.sk

### Slovenia

WILO Adriatic d.o.o.  
1000 Ljubljana  
T +386 1 5838130  
wilo.adriatic@wilo.si

### South Africa

Salmson South Africa  
1610 Edenvale  
T +27 11 6082780  
errol.cornelius@  
salmson.co.za

### Spain

WILO Ibérica S.A.  
28806 Alcalá de Henares  
(Madrid)  
T +34 91 8797100  
wilo.iberica@wilo.es

### Sweden

WILO Sverige AB  
35246 Växjö  
T +46 470 727600  
wilo@wilo.se

### Switzerland

EMB Pumpen AG  
4310 Rheinfelden  
T +41 61 83680-20  
info@emb-pumpen.ch

### Taiwan

WILO-EMU Taiwan Co. Ltd.  
110 Taipei  
T +886 227 391655  
nelson.wu@  
wiloemutaiwan.com.tw

### Turkey

WILO Pompa Sistemleri  
San. ve Tic. A.Ş.  
34956 İstanbul  
T +90 216 2509400  
wilo@wilo.com.tr

### Ukraine

WILO Ukraina t.o.w.  
01033 Kiev  
T +38 044 2011870  
wilo@wilo.ua

### United Arab Emirates

WILO Middle East FZE  
Jebel Ali Free Zone –  
South – Dubai  
T +971 4 880 91 77  
info@wilo.ae

### USA

WILO USA LLC  
Rosemont, IL 60018  
T +1 866 945 6872  
info@wilo-usa.com

### Vietnam

WILO Vietnam Co Ltd.  
Ho Chi Minh City, Vietnam  
T +84 8 38109975  
nkminh@wilo.vn



WILO SE  
Nortkirchenstraße 100  
44263 Dortmund  
Germany  
T 0231 4102-0  
F 0231 4102-7363  
wilo@wilo.com  
www.wilo.de

## Wilo-Vertriebsbüros in Deutschland

<b>Nord</b> WILO SE Vertriebsbüro Hamburg Beim Strohhouse 27 20097 Hamburg T 040 5559490 F 040 55594949 hamburg.anfragen@wilo.com	<b>Ost</b> WILO SE Vertriebsbüro Dresden Frankenring 8 01723 Kesselsdorf T 035204 7050 F 035204 70570 dresden.anfragen@wilo.com	<b>Süd-West</b> WILO SE Vertriebsbüro Stuttgart Hertichstraße 10 71229 Leonberg T 07152 94710 F 07152 947141 stuttgart.anfragen@wilo.com	<b>West</b> WILO SE Vertriebsbüro Düsseldorf Westring 19 40721 Hilden T 02103 90920 F 02103 909215 duesseldorf.anfragen@wilo.com
<b>Nord-Ost</b> WILO SE Vertriebsbüro Berlin Juliusstraße 52-53 12051 Berlin-Neukölln T 030 6289370 F 030 62893770 berlin.anfragen@wilo.com	<b>Süd-Ost</b> WILO SE Vertriebsbüro München Adams-Lehmann-Straße 44 80797 München T 089 4200090 F 089 42000944 muenchen.anfragen@wilo.com	<b>Mitte</b> WILO SE Vertriebsbüro Frankfurt An den drei Hasen 31 61440 Oberursel/Ts. T 06171 70460 F 06171 704665 frankfurt.anfragen@wilo.com	

### Kompetenz-Team Gebäudetechnik

WILO SE  
Nortkirchenstraße 100  
44263 Dortmund  
T 0231 4102-7516  
F 0231 4102-7666

Erreichbar Mo-Do 7-18 Uhr, Fr 7-17 Uhr.

- Antworten auf
  - Produkt- und Anwendungsfragen
  - Liefertermine und Lieferzeiten
- Informationen über Ansprechpartner vor Ort
- Versand von Informationsunterlagen

### Standorte weiterer Tochtergesellschaften

Die Kontaktdaten finden Sie unter [www.wilo.com](http://www.wilo.com).

\* 0,14 €/Min. aus dem Festnetz,  
Mobilfunk max. 0,42 €/Min.

### Kompetenz-Team Kommune Bau + Bergbau

WILO SE, Werk Hof  
Heimgartenstraße 1-3  
95030 Hof  
T 09281 974-550  
F 09281 974-551

### Werkskundendienst Gebäudetechnik Kommune Bau + Bergbau Industrie

WILO SE  
Nortkirchenstraße 100  
44263 Dortmund  
T 0231 4102-7900  
T 01805 W•L•O•K•D\*  
9•4•5•6•5•3  
F 0231 4102-7126  
kundendienst@wilo.com

Täglich 7-18 Uhr erreichbar  
24 Stunden Technische  
Notfallunterstützung

- Kundendienst-Anforderung
- Werksreparaturen
- Ersatzteilfragen
- Inbetriebnahme
- Inspektion
- Technische Service-Beratung
- Qualitätsanalyse

### Wilo-International

#### Österreich

Zentrale Wiener Neudorf:  
WILO Pumpen Österreich GmbH  
Wilo Straße 1  
A-2351 Wiener Neudorf  
T +43 507 507-0  
F +43 507 507-15  
office@wilo.at  
www.wilo.at

Vertriebsbüro Salzburg:  
Gnigler Straße 56  
A-5020 Salzburg  
T +43 507 507-13  
F +43 662 878470  
office.salzburg@wilo.at  
www.wilo.at

Vertriebsbüro Oberösterreich:  
Trattnachtalstraße 7  
A-4710 Grieskirchen  
T +43 507 507-26  
F +43 7248 65054  
office.oberoesterreich@wilo.at  
www.wilo.at

#### Schweiz

EMB Pumpen AG  
Gerstenweg 7  
CH-4310 Rheinfelden  
T +41 61 83680-20  
F +41 61 83680-21  
info@emb-pumpen.ch  
www.emb-pumpen.ch

Stand März 2012