

## Wilo-MultiPress-MP 3.. / 6..

- |           |   |           |                                      |
|-----------|---|-----------|--------------------------------------|
| <b>DE</b> | Einbau- und Betriebsanleitung                 | <b>CS</b> | Návod k montáži a obsluze            |
| <b>EN</b> | Installation and operating instructions       | <b>PL</b> | Instrukcja montażu i obsługi         |
| <b>FR</b> | Notice de montage et de mise en service       | <b>RU</b> | Инструкция по монтажу и эксплуатации |
| <b>NL</b> | Inbouw- en bedieningsvoorschriften            | <b>DA</b> | Monterings- og driftsvejledning      |
| <b>ES</b> | Instrucciones de instalación y funcionamiento | <b>NO</b> | Monterings- og driftsveiledningen    |
| <b>IT</b> | Istruzioni di montaggio, uso e manutenzione   |           |                                      |
| <b>FI</b> | Huolto- ja käyttöohje                         |           |                                      |
| <b>SV</b> | Monterings- och skötselinstruktioner          |           |                                      |
| <b>HU</b> | Beépítési és üzemeltetési utasítás            |           |                                      |
| <b>EL</b> | Οδηγίες εγκατάστασης και λειτουργίας          |           |                                      |



Fig. 1

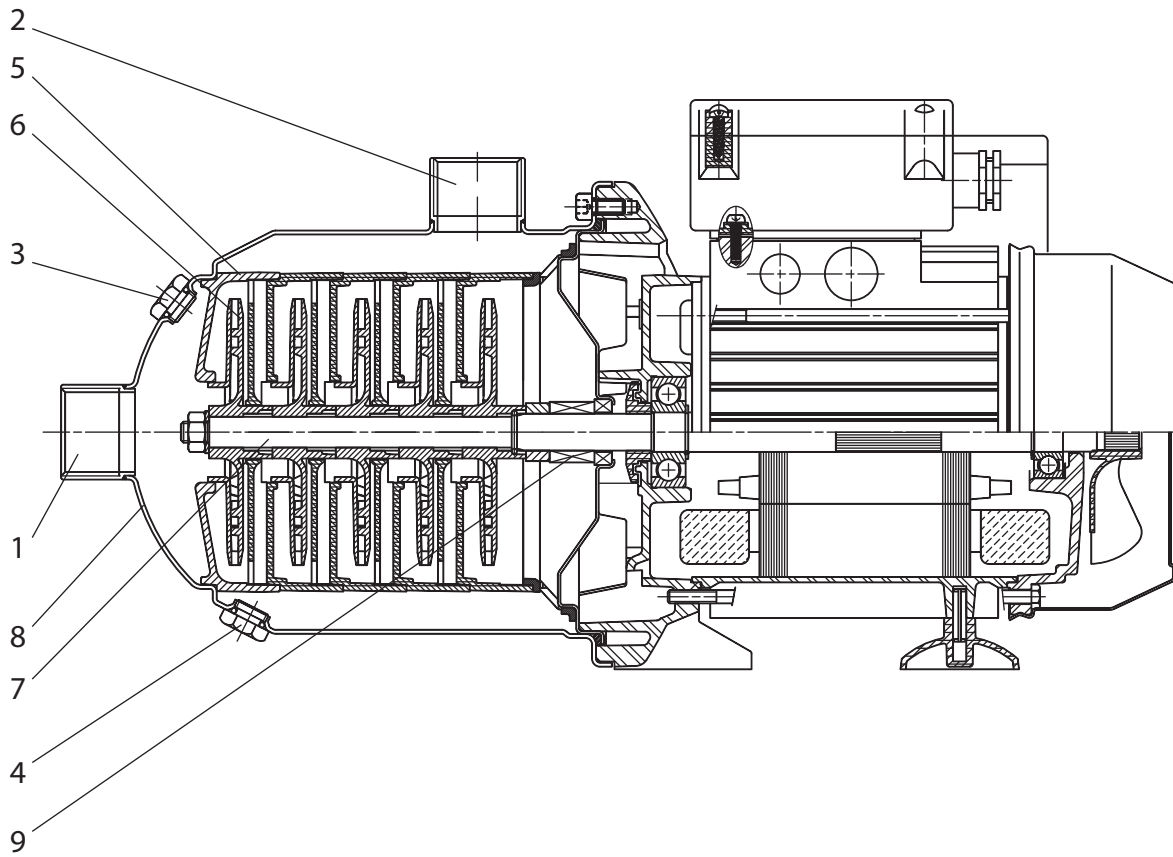


Fig. 2

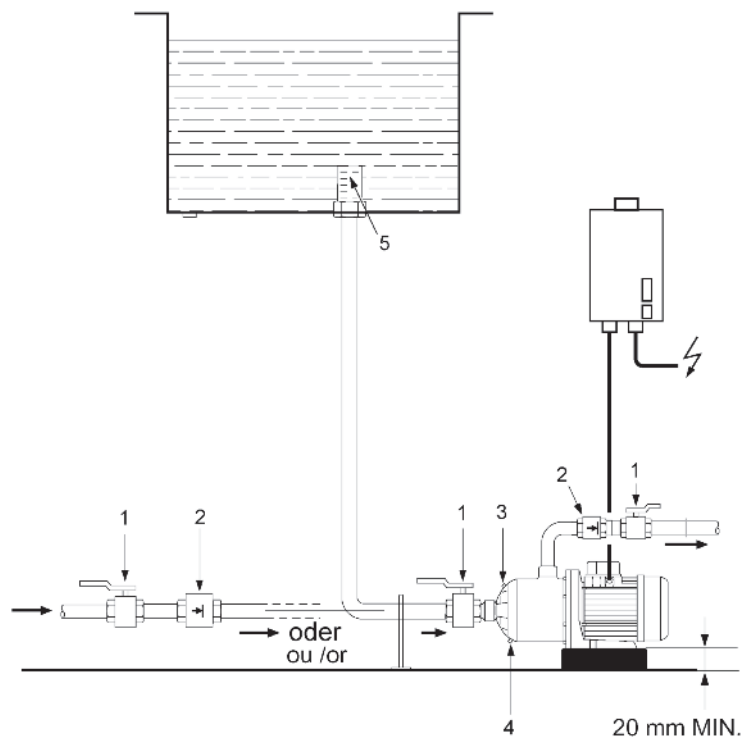


Fig. 3

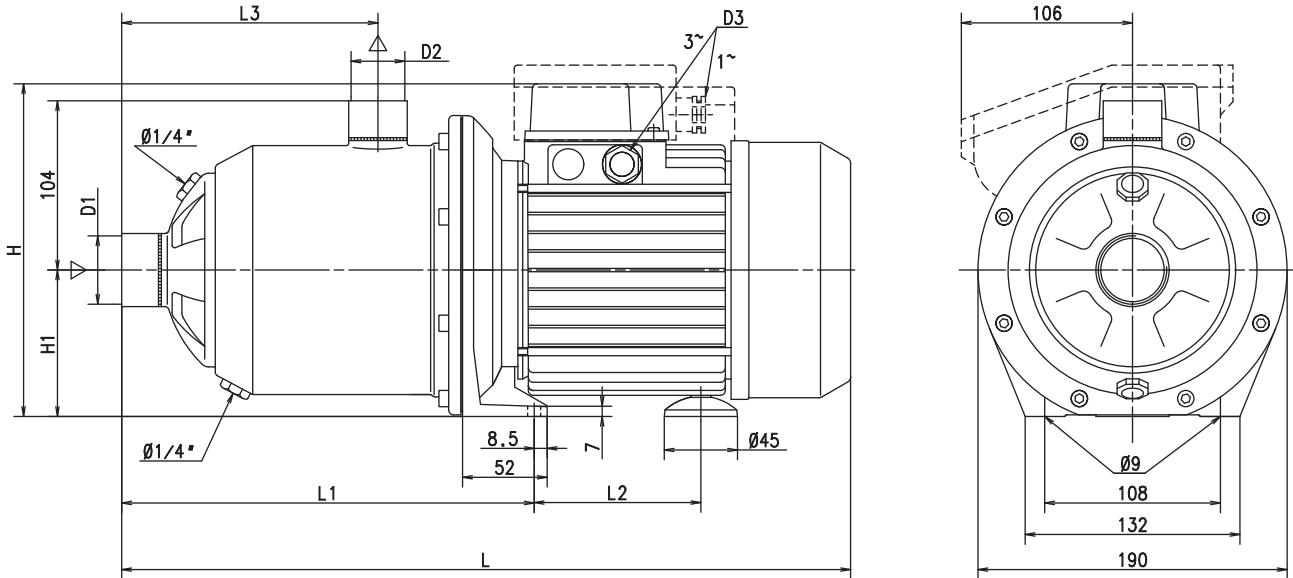
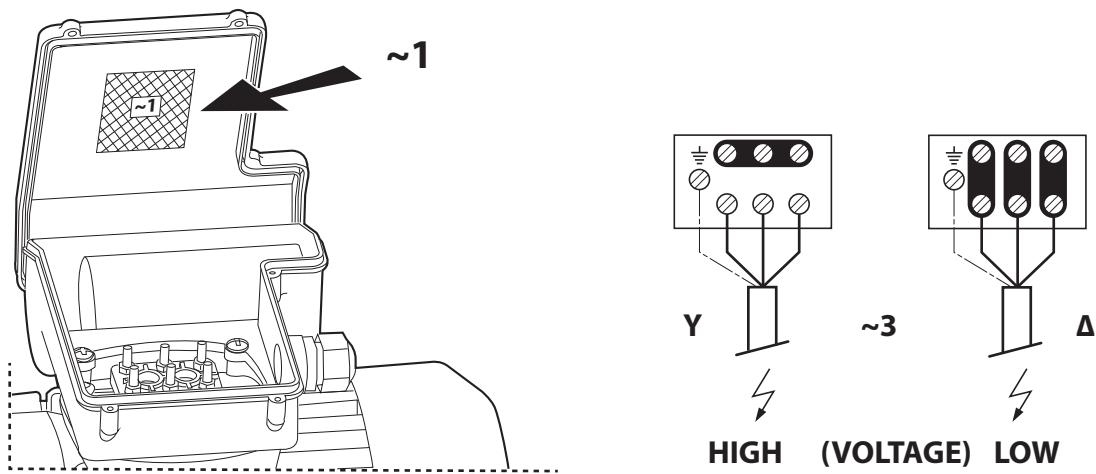


Fig. 4



## 1. Общие положения

Для проведения монтажных работ и ввода в эксплуатацию персонал должен иметь соответствующую квалификацию.

### 1.1 Область применения

Насос может применяться с целью нагнетания чистой воды, а также для нагнетания конденсатов, смесей воды и гликоля при максимальном содержании гликоля в смеси, не превышающем 35 процентов, и других жидкостей, характеризующихся слабой степенью вязкости, в составе которых отсутствуют масла минерального происхождения, абразивные материалы или материалы с аллонжевыми волокнами. Насос отлично годится для цели использования дождевых вод.

В основном насос употребляется в водопроводных установках для распределения воды и увеличения давления в системе, для питания бойлеров котельных центрального отопления, для подачи воды в водопроводы, предназначенные для промышленного использования в определенных производственных процессах, в контуры водяного охлаждения, для питания системы тушения пожаров, а также для обеспечения водой моеющих и поливных установок.

Требуется получение специального разрешения производителя в тех случаях, когда имеется необходимость произвести нагнетание жидкостей, характеризующихся химическим составом, отличающимся коррозионной агрессивностью.

### 1.2 Технические характеристики

#### 1.2.1 Подключение и мощностные данные

Переменный ток:

1 ~ 230 В ( $\pm 10\%$ )/50 Гц или

220 В (-10%)/60 Гц - 240 В (+6%)/60 Гц

Трехфазный ток:

3 ~ 230 / 400 В ( $\pm 10\%$ ) / 50 Гц или

220/380 В (-10%)/60 Гц - 265/460 В (+10%)/60 Гц

Мощность двигателя: см. фирменную пластину или щиток

Максимальное

потребление

электрической энергии: см. фирменную пластину или щиток

Температура

перекачиваемых жидкостей: от +5 °C до +35 °C,

Максимальное допустимое

рабочее давление: 10 бар

Максимальное допустимое

давление на входе: 6 бар

Максимальная допустимая

температура окружающей

среды: 40 °C

Тип и степень защиты: IP 54

На заказ и по желанию заказчика возможны поставки насосов с другими техническими характеристиками электрического напряжения, давления.

При перекачке вязких жидкостей (например, смесей воды и гликоля) необходимо изменять технические характеристики процесса нагнетания жидкостей в соответствии со степенью вязкости нагнетаемых жидкостей.

При добавлении в воду гликоля рекомендуется использовать только такие составы, в которых содержатся антикоррозионные ингибиторы, и строго придерживаться инструкций производителя по использованию.

Габариты: см. таблицы и рисунок 3.

Насос	Нагнетательный агрегат											
	Габариты											
Тип	H		H1	L	L1	L2		L3	D1	D2	D3	
	1~	3~				1~	3~				1~	3~
MP	mm											
303	216	-	90	375	205	94	-	109,5	Rp1	Rp1	PG 13,5	-
304	216	216	90	423	253	94	94	157,5	Rp1	Rp1	PG 13,5	PG 11
305	216	192	90	423	253	88	88	157,5	Rp1	Rp1	PG 13,5	PG 11
603	216	192	90	375	205	94	94	109,5	Rp1 <sup>1/4</sup>	Rp1	PG 13,5	PG 11
604	216	192	90	423	253	88	88	157,5	Rp1 <sup>1/4</sup>	Rp1	PG 13,5	PG 11
605	224	206	90	448	253	104	88	157,5	Rp1 <sup>1/4</sup>	Rp1	PG 13,5	PG 13,5

При любом заказе каких-либо запасных частей необходимо указывать все данные, фигурирующие на фирменной пластине или щитке.

#### 1.2.2 Серийные технические характеристики

MP 3 05 - EM / XX

Тип MP Мультипресс

(Центробежный многокамерный насос с горизонтальной осью)

номинальная производительность Q (м<sup>3</sup>/час) при оптимальном коэффициенте полезного действия

Количество рабочих колёс

Электрическое напряжение в сети

3 ~ 230/400 V

1 ~ 230 V

Код производителя

## 2. Безопасность

В настоящей инструкции излагаются основные правила, которые необходимо соблюдать в ходе монтажа и ввода в эксплуатацию машины. Рекомендуется, чтобы лица, ответственные за осуществление монтажа машины, и пользователи внимательно ознакомились с настоящими инструкциями до начала монтажа машины и ввода в эксплуатацию. Необходимо не только выполнять основные правила соблюдения безопасности общего характера, которые излагаются под рубрикой "Безопасность", но также дополнительные специальные правила безопасности, перечисляемые в других разделах инструкции.

Лицам (включая детей) с физическими, сенсорными или психическими нарушениями, а также лицам, не обладающим достаточными знаниями/опытом, разрешено использовать данное устройство исключительно под контролем или наставлением лица, ответственного за безопасность вышеупомянутых лиц.

Дети должны находиться под присмотром, чтобы они не играли с устройством.

### 2.1 Знаки в инструкции по эксплуатации

Те правила безопасности, несоблюдение которых может подвергнуть опасности человеческую жизнь, обозначены символом в виде треугольника, который является универсальным знаком для обозначения опасности:



а также следующим символом, который указывает наличие высокого электрического напряжения:



Те правила безопасности, несоблюдение которых может вызвать появление повреждений насоса или всей установки и нарушить нормальное функционирование машины, обозначаются с помощью следующей надписи:

**ВНИМАНИЕ!**

### 2.2 Квалификация персонала

Персонал, отвечающий за монтаж установки, должен иметь профессиональную квалификацию, соответствующую требованиям выполнения этой задачи.

### 2.3 Последствия несоблюдения техники безопасности

Несоблюдение правил безопасности может оказаться опасным как для людей, так и для насоса и всей установки в целом. Кроме того, в случаях несоблюдения правил безопасности пользователь теряет право на получение каких-либо возмещений за нанесенный ущерб.

В частности, несоблюдение правил безопасности может иметь следующие последствия:

- Перебои в нормальном функционировании насоса и всей установки в целом,
- Возможность несчастных случаев посредством электрического или механического воздействий.

### 2.4 Правила безопасности, при эксплуатации

Существующие правила безопасности должны соблюдаться со всевозможной строгостью с целью предотвращения несчастных случаев. В первую очередь, необходимо исключить любую опасность, связанную с использованием электрической энергии. В этой связи необходимо соблюдать правила, определенные компетентными организациями, а также различными местными предприятиями, распределяющими электрическую энергию.

### 2.5 Правила безопасности, при инспекционных и монтажных работах

Необходимо, чтобы пользователи обеспечивали выполнение всех работ по контролю и монтажу квалифицированным персо-

налом, имеющим специальное разрешение на проведение такого рода работ. Кроме того, эти сотрудники должны иметь в своем распоряжении достаточное количество необходимой информации, которую они могут получить в ходе внимательного ознакомления с инструкциями по вводу в эксплуатацию машины. Как правило, любые проверочные работы на насосе и на всей установке могут проводиться только после полной остановки всех агрегатов.

### 2.6 Произвольные изменения в агрегатах установки и использование запасных частей, которые не утверждены производителем

Для внесения любых изменений в насос и в установку необходимо получить согласие производителя. Надежное и бесперебойное функционирование машины может быть обеспечено только при условии использования таких запасных частей, происхождение которых гарантировано производителем. Кроме того, необходимо использовать только те дополнительные устройства, которые разрешаются производителем. Использование каких-либо других компонентов и запасных частей исключает возможность гарантийной рекламации в случаях возникновения какого-либо ущерба.

### 2.7 Недопустимые способы эксплуатации

Безопасность функционирования поставленного насоса и всей установки гарантируется только при использовании машины в соответствии с возможностями применения, которые перечисляются в пункте 1 инструкции по вводу в эксплуатацию. Предельные величины, указанные в каталоге или в листе технических данных, должны соблюдаться с точностью, и ни в коем случае нельзя превышать эти предельные значения или работать в более низком режиме.

## 3. Транспортировка и промежуточное складирование

### **ВНИМАНИЕ!**

В ходе транспортировки и промежуточного складирования необходимо обеспечить защиту насоса от влажности, замораживания и механических повреждений.

## 4. Описание изделия и принадлежностей

### 4.1 Описание насоса (рисунок 1)

Насос является центробежным высоконапорным многокамерным насосом (2-5 камер) с нормальным всасыванием и горизонтальной осью, представляющим из себя блочную сборную конструкцию, оснащенную горизонтальным всасывающим патрубком (1) и вертикальным нагнетающим патрубком (2). Гидравлическая часть насоса имеет форму конструкции, состоящей из отдельных элементов и имеющей соответствующее количество многоступенчатых камер (5) и мобильных роторов (6). Мобильные роторы выполнены из синтетического материала; монтируются на единый вал в виде цельной конструкции (7), которая располагается между двигателем и насосом. Нагнетательная камера (8), располагающаяся вокруг гидравлической части насоса, обеспечивает герметичность, которая, в свою очередь, является гарантией надежного функционирования машины. Все компоненты, находящиеся в соприкосновении с жидкостями, а именно, многоступенчатые камеры, роторы выполнены из синтетического материала; нагнетательная камера, выполнена из хромированной (никелированной) стали. Герметичная прокладка со скользящим кольцом (9) обеспечивает водонепроницаемость в том месте, где вал проходит сквозь корпус насоса со стороны двигателя. Двигатели с переменным током оснащены термической защитой. Благодаря наличию этой обмотки обеспечивается остановка двигателя в тех случаях, когда температура обмотки двигателя превышает допустимые пределы, а также автоматический повторный запуск двигателя после того, как он достаточно охладился. Защита в случаях недостатка воды: насос и, в частности, герметичная прокладка со скользящим кольцом не могут дейст-

вывать в сухом состоянии. Система защиты при недостатке воды монтируется непосредственно на производстве или может быть помещена в готовую установку благодаря соответствующим запасным частям, которые входят в состав вспомогательного оборудования Вило.

Наличие вывода на преобразователь частот / на фильтр двигателя позволяет регулировать скорость вращения насоса (см. пункт 5.3).

#### 4.2 Состав поставки

- Насос модификаций EM или DM
- Инструкции по монтажу и вводу в эксплуатацию

#### 4.3 Принадлежности

Все принадлежности заказывается отдельно.

- Переключатель WV/COL с соответствующим дополнительным устройством для обеспечения функционирования в автоматическом режиме,
- Переключатель CO-ER с соответствующим дополнительным устройством для обеспечения функционирования в автоматическом режиме,
- Защита в случаях недостатка воды:
  - набор для прямого подключения к цепи электрического питания,
  - поплавковый выключатель ВАЕК 65 с микровыключателем (только для модификации EM),
  - поплавковый выключатель WA 65,
  - SK 277 с 3 погруженными электродами,
- маностат WVA,
- контроль жидкости Вило (ЕК),
- система переключения:
  - поплавковый выключатель WAO 65,
  - выключатель WAO EK 65 с микровыключателем (только для модификации EM).

## 5. Установка и монтаж

### 5.1 Монтаж

На рисунке 2 представлена обычная схема установки насоса. Ниже приводятся правила установки и монтажа, которые необходимо соблюдать в процессе выполнения этих работ:

- Монтаж установки должен производиться после того, как будут проведены все сварочные и паяльные работы и после тщательной прочистки всех трубопроводов и каналов. Наличие посторонних предметов и загрязняющих элементов может вызвать перебои в нормальном функционировании насоса.
- Насос должен быть установлен в сухом месте, защищенном от холода.
- Необходимо предусмотреть достаточное количество свободного пространства для проведения работ по профилактическому обслуживанию насоса.
- Доступ к вентилятору двигателя должен всегда оставаться свободным, поэтому необходимо предусмотреть наличие минимального расстояния между установкой и задней стеной, которое не менее 0,3 м.
- Поверхность для установки должна быть горизонтальной и ровной.
- Насос фиксируется на станине или на виброустойчивом основании с помощью двух винтов диаметром 8 мм. Для обеспечения противовибрационной фиксации можно также использовать соединения, изготовленные из резины и металла, которые имеются в розничной торговле.
- Необходимо обеспечить свободный доступ к сливной пробке, для этого по сравнению с уровнем фиксации насоса поверхность пола под этой сливной пробкой должна быть на 20 мм ниже.
- Запорные устройства (1) должны располагаться спереди и сзади от насоса, что обеспечивает легкость при замене насоса и облегчает работу по его техническому обслуживанию.
- Система, препятствующая обратному оттоку жидкости (2), должна находиться непосредственно за нагнетающим патрубком.

- Всасывающий патрубок и нагнетающий патрубок должны соединяться с насосом, что предотвращает появление напряжения в системе. Для обеспечения такого соединения, которое бы вызывало только малое количество вибраций, можно использовать гибкие соединительные трубы или демпферы вибраций ограниченной длины. Система трубопроводов должна быть подкреплена стойками для поддержания ее массы.
- Для обеспечения защиты герметичной прокладки со скользящим кольцом необходимо защитное оснащение от недостаточного количества воды, что, в свою очередь, предохраняет от функционирования в сухом состоянии. С этой целью Вило предлагает целый набор возможностей, которые обеспечиваются с помощью разнообразных дополнительных устройств.
- Защита всасывающего патрубка насоса обеспечивается благодаря наличию специальной сетки (сечение сетки: 1 мм) или фильтра (5), что препятствует возникновению повреждений в связи с попаданием в установку загрязняющих элементов в процессе всасывания.

### 5.2 Электрическое подключение



- Электрическое подсоединение должно быть произведено квалифицированным электриком, который должен иметь соответствующее разрешение и должен соблюдать действующие в этой области правила.
- Электрическое подсоединение должно быть произведено в соответствии с местными правилами, для этого используется кабель, оснащенный устройством со штыревыми контактами или многополюсным контактором с минимальным диапазоном открывания контакта, составляющим 3 мм.
- При подсоединении к сети необходимо проверить тип электрического тока и напряжение.
- Необходимо следовать данным, фигурирующим на фирменной пластине или щитке насоса.
- Необходимо обеспечить заземление установки.
- Предохранительное устройство со стороны сети: 10А, замедленного действия.
- Необходимо помнить, что двигатели с трехфазным током должны быть оснащены аварийным выключателем, который обеспечивает защиту двигателя от повышенных нагрузок с помощью предохранителей. Предлагается адаптировать этот аварийный выключатель в соответствии с величиной номинального тока двигателя, фигурирующей на фирменной пластине или щитке насоса.
- Двигатели с переменным током серийного производства оснащены термической защитой двигателя, которая обеспечивает остановку двигателя в тех случаях, когда температура обмотки двигателя превышает допустимые предельные величины, и автоматическое включение двигателя после того, как обмотка достаточно охладилась.
- Желательно предотвращать всякую опасность проникновения воды или возникновения напряжения на уплотненном кабельном вводе, для чего следует использовать такой кабель, который имеет достаточно значительный внешний диаметр сечения (например, H 05 VV-F 3/4 G 1,5).
- Подключение к сети должно производиться в коробке соединений насоса в соответствии с планом зажимных контактных соединений для трехфазного или переменного тока (см. также рисунок 4).
- Соединительный кабель должен располагаться таким образом, чтобы он ни в коем случае не оказывался в контакте с основной системой трубопроводов и (или) с корпусами насосов и двигателя.



В случае необходимости рекомендуется предусмотреть установку аварийного выключателя при утечке тока.



### 5.3 Работа с использованием преобразователя частот

С помощью преобразователя частот возможно регулировать скорость вращения насоса. Предельные величины регулировки вращения:  $40\%n_{\text{номинал}} \leq n \leq 100\%n_{\text{номинал}}$ .

В ходе подключения и ввода в эксплуатацию необходимо соблюдать инструкции по монтажу и вводу в действие преобразователя частот.

Необходимо избегать всякой опасности, связанной с перегрузкой обмотки двигателя, что может вызвать возникновение повреждений и неприятного шума, в связи с чем при использовании преобразователя частот скорости возрастания напряжения не могут превышать 500 В/мкс, а пики напряжения  $\dot{u} > 650$  В. Для обеспечения таких величин скорости возрастания напряжения между преобразователем частот и двигателем необходимо установить фильтр LC (фильтр двигателя). Производитель преобразователя частот и фильтра должен также обеспечить предоставление в распоряжение заказчика схемы этого фильтра.

Устройства для регулировки, снабженные преобразователем частот, которые поставляются Вило, уже сейчас имеют в составе своей конструкции интегрированный фильтр.

## 6. Ввод в эксплуатацию

– Необходимо проверить достаточность уровня воды в резервуаре и давление на входе.

**ВНИМАНИЕ!** Недопускать работы в сухом состоянии. Сухой ход вызывает повреждения в герметичной прокладке со скользящим кольцом.

– Контроль направления вращения (только для двигателей с трехфазным током): с помощью кратковременного запуска необходимо проверить, соответствует ли направление вращения насоса направлению стрелки, фигурирующей на корпусе насоса. Если направление вращения задано неправильно, необходимо переменить фазы в коробке соединений насоса.

– Только для двигателей с трехфазным током: необходимо отрегулировать защиту двигателя в соответствии с величиной номинального тока, фигурирующей на фирменной пластине или щитке.

– В случаях необходимости целесообразно установить поплавковые выключатели или электроды для обеспечения защиты установки при недостаточном количестве воды, чтобы обеспечить остановку насоса, когда уровень воды становится таким низким, что возникает эффект всасывания воздуха.

– Необходимо открыть запорный вентиль со стороны всасывания и разгрузочный воздушный шнек (рисунки 1 и 2, ссылка 3, SW 19) для того, чтобы удалить жидкость под давлением, затем необходимо закрыть болт для выпуска воздуха, открыть запорный вентиль со стороны нагнетания и остановить насос.



– В зависимости от температуры жидкости под давлением и от величины давления в системе горячая жидкость под давлением, находящаяся в жидком или парообразном состоянии, может выходить из системы или под воздействием высокого давления может быть вытолкнута во время полного открывания разгрузочного воздушного шнека.

**Опасность ожогов!**



– В соответствии с условиями функционирования насоса и всей установки (например, в зависимости от температуры жидкости под давлением) насос может очень сильно нагреться.

**Опасность ожогов при прикосновении к насосу!**

### ВНИМАНИЕ!

При величине нагнетания  $Q = 0$  куб.м/час насос может функционировать не более 10 минут. В случаях длительного функционирования насоса рекомендуется поддерживать минимальную величину нагнетания, которая должна составлять не менее 10% номинальной величины нагнетания.

## 7. Обслуживание

– Практически насосу не требуется никакого специального технического обслуживания.

Срок эксплуатации насоса завсичит условий эксплуатации рекомендуется визуальные проверки герметичности ц отсутствия необчных вцбрачий не реже чем 2 раза ь год.

– В момент запуска установки вероятно появление капель воды на герметичной прокладке со скользящим кольцом. Если по причине значительного износа утечка становится более значительной, необходимо произвести замену герметичной прокладки, которая будет осуществлена квалифицированным специалистом.

– Постоянные шумы, поступающие от подшипника, и необычные вибрации являются свидетельством износа подшипника. Необходимо произвести замену подшипника, которая будет осуществлена квалифицированным специалистом.

– До начала профилактических работ по техническому обслуживанию и содержанию необходимо отключить установку от сети высокого напряжения, а также убедиться в том, что не существует никакой опасности несанкционированного запуска установки.

Необходимо помнить, что никакие виды работ не могут осуществляться при действующем насосе.

– Если место, где находится насос, не оснащено защитой от замораживания, или в тех случаях, когда двигатель находится в состоянии простоя в течение длительного времени, необходимо опорожнить насосы, трубопроводы и каналы на зимний период. Для опорожнения насоса необходимо открыть спускной вентиль (рисунки 1 и 2, ссылка 4), разгрузочный воздушный шнек всасывающего трубопровода и заборник воды для нагнетательного трубопровода.

### Рисунки

1. Насос в разрезе и номера ссылок
2. Монтаж и система трубопроводов насоса
3. Габариты
4. План электрического подключения



## 8. Неисправности, причины и их устранение

Неисправность	Причина неисправности	Способы устранения
Насос не работает	Отсутствие электрического питания	Проверить предохранители, плавковые выключатели и систему проводов и кабелей
	Защитное устройство двигателя задействовало систему отключения напряжения	Устранить все причины перегрузки двигателя
Насос работает, но нагнетание не происходит	Неправильно выбрано направление вращения	Переменить фазы подсоединения к электрической сети
	В трубопроводах, каналах или в компонентах самого насоса имеются помехи в виде посторонних предметов	Провести проверку и прочистку трубопроводов, каналов и самого насоса
	Наличие воздуха во всасывающем патрубке	Обеспечить герметичность всасывающего патрубка
	Слишком узкий всасывающий патрубок	Установить всасывающий патрубок более значительных размеров
Насос производит нагнетание нерегулярно	Слишком значительная высота всасывания	Установить насос на более низком уровне
Недостаточное давление	Неправильный выбор насосов	Установить более мощные насосы
	Неправильно выбрано направление вращения	Переменить фазы подсоединения к электрической сети
	Недостаточная пропускная способность, наличие помех во всасывающем патрубке	Прочистить фильтр и всасывающий патрубок
	Вентиль недостаточно открыт	Открыть вентиль
	Насос блокируется посторонними предметами	Прочистить насос
Насос вибрирует	Наличие посторонних предметов в насосе	Устранить все посторонние предметы Затянуть становой винт
	Насос недостаточно прочно зафиксирован на основании	Установить основание с более значительной массой
	Основание имеет недостаточную массу	Проверить электрическое напряжение
Двигатель перегревается Включается система защиты двигателя	Недостаточно высокое напряжение	Прочистить насос
	Управление насосом затруднено: наличие посторонних предметов, наличие повреждений в подшипнике	Проверить работу насоса с помощью сотрудников системы обслуживания машины после продажи
	Слишком высокая температура окружающей среды	Обеспечить охлаждение в окружающей среде

Если оказывается, что своими силами починить насос невозможно, советуем обращаться к услугам специалистов по водопроводным и отопительным установкам или сотрудников системы обслуживания машины после продажи ВИЛО.

Фирма оставляет за собой право внести изменения в технические

**D** **EG - Konformitätserklärung**  
**GB** **EC - Declaration of conformity**  
**F** **Déclaration de conformité CE**

(gemäß 2004/108/EG Anhang IV,2 und 2006/95/EG Anhang III,B,  
according 2004/108/EC annex IV,2 and 2006/95/EC annex III,B,  
conforme 2004/108/CE appendice IV,2 et 2006/95/CE l'annexe III B)

Hiermit erklären wir, dass die Bauarten der Baureihe : **MP**  
*Herewith, we declare that this product:*  
*Par le présent, nous déclarons que le type pompes de la série:*

in der gelieferten Ausführung folgenden einschlägigen Bestimmungen entspricht:  
*in its delivered state complies with the following relevant provisions:*  
*est conforme aux dispositions suivants dont il relève:*

**Elektromagnetische Verträglichkeit - Richtlinie** **2004/108/EG**  
**Electromagnetic compatibility - directive**  
**Directive compatibilité électromagnétique**

**Niederspannungsrichtlinie** **2006/95/EG**  
**Low voltage directive**  
**Directive basse-tension**

**Richtlinie energieverbrauchsrelevanter Produkte** **2009/125/EG**  
**Energy-related products**  
**Produits liés à l'énergie**

Die verwendeten 50Hz Induktionselektromotoren - Drehstrom, Käfigläufer, einstufig - entsprechen den Ökodesign - Anforderungen der Verordnung 640/2009.

Which applies according to eco-design requirements of the regulation 640/2009 to the versions with an induction electric motor, squirrel cage, three-phase, single speed, running at 50 Hz.

Qui s'applique suivant les exigences d'éco-conception du règlement 640/2009 aux versions comportant un moteur électrique à induction à cage d'écureuil, triphasé, mono-vitesse, fonctionnant à 50 Hz.

und entsprechender nationaler Gesetzgebung.  
*and with the relevant national legislation.*  
*et aux législations nationales les transposant.*

Angewendete harmonisierte Normen, insbesondere: **EN 60335-2-41**  
*Applied harmonized standards, in particular:*  
*Normes harmonisées, notamment:*

Bei einer mit uns nicht abgestimmten technischen Änderung der oben genannten Bauarten, verliert diese Erklärung ihre Gültigkeit.  
If the above mentioned series are technically modified without our approval, this declaration shall no longer be applicable.  
Si les pompes mentionnées ci-dessus sont modifiées sans notre approbation, cette déclaration perdra sa validité.

Dortmund, 09.05.2012

  
Oliver Breuing  
Quality Manager



WILO SE  
Nortkirchenstraße 100  
44263 Dortmund  
Germany

<p><b>NL</b></p> <p><b>EG-verklaring van overeenstemming</b></p> <p>Hiermede verklaren wij dat dit aggregaat in de geleverde uitvoering voldoet aan de volgende bepalingen:</p> <p><b>EG-richtlijnen betreffende machines 2006/42/EG</b></p> <p>De veiligheidsdoelstellingen van de laagspanningsrichtlijn worden overeenkomstig bijlage I, nr. 1.5.1 van de machinerichtlijn 2006/42/EG aangehouden.</p> <p><b>Elektromagnetische compatibiliteit 2004/108/EG</b></p> <p>gebruikte geharmoniseerde normen, in het bijzonder: zie vorige pagina</p>
---

<p><b>P</b></p> <p><b>Declaração de Conformidade CE</b></p> <p>Pela presente, declaramos que esta unidade no seu estado original, está conforme os seguintes requisitos:</p> <p><b>Directivas CEE relativas a máquinas 2006/42/EG</b></p> <p>Os objectivos de protecção da directiva de baixa tensão são cumpridos de acordo com o anexo I, nº 1.5.1 da directiva de máquinas 2006/42/CE.</p> <p><b>Compatibilidade electromagnética 2004/108/EG</b></p> <p>normas harmonizadas aplicadas, especialmente: ver página anterior</p>
---

<p><b>FIN</b></p> <p><b>CE-standardinmukaususseloste</b></p> <p>Ilmoitamme täten, että tämä laite vastaa seuraavia asiaankuuluvia määräyksiä:</p> <p><b>EU-konedirektiivit: 2006/42/EG</b></p> <p>Pienjännitedirektiivin suojatavoitteita noudatetaan konedirektiivin 2006/42/EY liitteen I, nro 1.5.1 mukaisesti.</p> <p><b>Sähkömagneettinen soveltuvuus 2004/108/EG</b></p> <p>käytetyt yhteensovitettut standardit, erityisesti: katso edellinen sivu.</p>
--

<p><b>CZ</b></p> <p><b>Prohlášení o shodě ES</b></p> <p>Prohlašujeme tímto, že tento agregát v dodaném provedení odpovídá následujícím příslušným ustanovením:</p> <p><b>Směrnice ES pro strojní zařízení 2006/42/ES</b></p> <p>Cíle týkající se bezpečnosti stanovené ve směrnici o elektrických zařízeních nízkého napětí jsou dodrženy podle přílohy I, č. 1.5.1 směrnice o strojních zařízeních 2006/42/ES.</p> <p><b>Směrnice o elektromagnetické kompatibilitě 2004/108/ES</b></p> <p>použité harmonizační normy, zejména: viz předchozí strana</p>
---

<p><b>GR</b></p> <p><b>Δήλωση συμμόρφωσης της ΕΕ</b></p> <p>Δηλώνουμε ότι το προϊόν αυτό σ' αυτή την κατάσταση παράδοσης ικανοποιεί τις ακόλουθες διατάξεις :</p> <p><b>Οδηγίες ΕΚ για μηχανήματα 2006/42/ΕΚ</b></p> <p>Οι απαιτήσεις προστασίας της οδηγίας χαμηλής τάσης τηρούνται σύμφωνα με το παράρτημα Ι, αρ. 1.5.1 της οδηγίας σχετικά με τα μηχανήματα 2006/42/ΕΓ.</p> <p><b>Ηλεκτρομαγνητική συμβατότητα ΕΚ-2004/108/ΕΚ</b></p> <p>Εναρμονισμένα χρησιμοποιούμενα πρότυπα, ιδιαίτερα: Βλέπε προηγούμενη σελίδα</p>
---

<p><b>EST</b></p> <p><b>EÜ vastavusdeklaratsioon</b></p> <p>Käesolevaga tõendame, et see toode vastab järgmistele asjakohastele direktiividele:</p> <p><b>Masinadirektiiv 2006/42/EÜ</b></p> <p>Madalpingedirektiivi kaitse-eesmärgid on täidetud vastavalt masinate direktiivi 2006/42/EÜ I lisa punktile 1.5.1.</p> <p><b>Elektromagnetilise ühilduvuse direktiiv 2004/108/EÜ</b></p> <p>kohaldatud harmoneeritud standardid, eriti: vt eelmist lk</p>
--

<p><b>SK</b></p> <p><b>ES vyhlášení o zhode</b></p> <p>Týmto vyhlasujeme, že konštrukcie tejto konštrukčnej série v dodanom vyhotovení vyhovujú nasledujúcim príslušným ustanoveniam:</p> <p><b>Stroje - smernica 2006/42/ES</b></p> <p>Bezpečnostné ciele smernice o nízkom napätí sú dodržiavané v zmysle prílohy I, č. 1.5.1 smernice o strojových zariadeniach 2006/42/ES.</p> <p><b>Elektromagnetická zhoda - smernica 2004/108/ES</b></p> <p>používané harmonizované normy, najmä: pozri predchádzajúcu stranu</p>
--

<p><b>M</b></p> <p><b>Dikjarazzjoni ta' konformità KE</b></p> <p>B'dan il-mezz, niddikjaraw li l-prodotti tas-serje jissodisfaw id-dispożizzjonijiet rilevanti li għejjin:</p> <p><b>Makkinarju - Direttiva 2006/42/KE</b></p> <p>L-oġġettivi tas-sigurta tad-Direttiva dwar il-Vultaġġ Baxx huma konformi mal-Anness I, Nru 1.5.1 tad-Direttiva dwar il-Makkinarju 2006/42/KE.</p> <p><b>Kompatibilità elettromanjetika - Direttiva 2004/108/KE</b></p> <p>kif ukoll standards armonizzati b'mod partikolari: ara l-paġna ta' qabel</p>
--

<p><b>I</b></p> <p><b>Dichiarazione di conformità CE</b></p> <p>Con la presente si dichiara che i presenti prodotti sono conformi alle seguenti disposizioni e direttive rilevanti:</p> <p><b>Direttiva macchine 2006/42/EG</b></p> <p>Gli obiettivi di protezione della direttiva macchine vengono rispettati secondo allegato I, n. 1.5.1 dalla direttiva macchine 2006/42/CE.</p> <p><b>Compatibilità elettromagnetica 2004/108/EG</b></p> <p>norme amonizzate applicate, in particolare: vedi pagina precedente</p>
---

<p><b>S</b></p> <p><b>CE- försäkran</b></p> <p>Härmed förklarar vi att denna maskin i levererat utförande motsvarar följande tillämpliga bestämmelser:</p> <p><b>EG-Maskindirektiv 2006/42/EG</b></p> <p>Produkten uppfyller säkerhetsmålen i lågspänningsdirektivet enligt bilaga I, nr 1.5.1 i maskindirektiv 2006/42/EG.</p> <p><b>EG-Elektromagnetisk kompatibilitet – riktlinje 2004/108/EG</b></p> <p>tillämpade harmoniserade normer, i synnerhet: se föregående sida</p>
--

<p><b>DK</b></p> <p><b>EF-overensstemmelseserklæring</b></p> <p>Vi erklærer hermed, at denne enhed ved levering overholder følgende relevante bestemmelser:</p> <p><b>EU-maskindirektiver 2006/42/EG</b></p> <p>Lavspændingsdirektivets mål om beskyttelse overholdes i henhold til bilag I, nr. 1.5.1 i maskindirektivet 2006/42/EF.</p> <p><b>Elektromagnetisk kompatibilitet: 2004/108/EG</b></p> <p>anvendte harmoniserede standarder, særligt: se forrige side</p>
---

<p><b>PL</b></p> <p><b>Deklaracja Zgodności WE</b></p> <p>Niniejszym deklarujemy z pełną odpowiedzialnością, że dostarczony wyrób jest zgodny z następującymi dokumentami:</p> <p><b>dyrektywą maszynową WE 2006/42/WE</b></p> <p>Przestrzegane są cele ochrony dyrektywy niskonapięciowej zgodnie z załącznikiem I, nr 1.5.1 dyrektywy maszynowej 2006/42/WE.</p> <p><b>dyrektywą dot. kompatybilności elektromagnetycznej 2004/108/WE</b></p> <p>stosowanymi normami zharmonizowanymi, a w szczególności: patrz poprzednia strona</p>
---

<p><b>TR</b></p> <p><b>CE Uygunluk Teyid Belgesi</b></p> <p>Bu cihazın teslim edildiği şekilde aşağıdaki standartlara uygun olduğunu teyid ederiz:</p> <p><b>AB-Makina Standartları 2006/42/EG</b></p> <p>Ayrıca gerilim yönetmesinin koruma hedefleri, 2006/42/AT makine yönetgesi Ek I, no. 1.5.1'e uygundur.</p> <p><b>Elektromanyetik Uyumluluk 2004/108/EG</b></p> <p>kısmen kullanılan standartlar için: bkz. bir önceki sayfa</p>
--

<p><b>LV</b></p> <p><b>EC - atbilstības deklarācija</b></p> <p>Ar šo mēs apliecinām, ka šis izstrādājums atbilst sekojošiem noteikumiem:</p> <p><b>Mašīnu direktīva 2006/42/EK</b></p> <p>Zemsprieguma direktīvas drošības mērķi tiek ievēroti atbilstoši Mašīnu direktīvas 2006/42/EK pielikuma I, Nr. 1.5.1.</p> <p><b>Elektromagnētiskās savietojamības direktīva 2004/108/EK</b></p> <p>piemēroti harmonizēti standarti, tai skaitā: skatīt iepriekšējo lappusi</p>
---

<p><b>SLO</b></p> <p><b>ES – izjava o skladnosti</b></p> <p>Izjavljamo, da dobavljene vrste izvedbe te serije ustrezajo sledečim zadevnim določilom:</p> <p><b>Direktiva o strojih 2006/42/ES</b></p> <p>Cilji Direktive o nizkonapetostni opremi so v skladu s prilogo I, št. 1.5.1 Direktive o strojih 2006/42/EG doseženi.</p> <p><b>Direktiva o elektromagnetni združljivosti 2004/108/ES</b></p> <p>uporabljeni harmonizirani standardi, predvsem: glejte prejšnjo stran</p>
---

<p><b>E</b></p> <p><b>Declaración de conformidad CE</b></p> <p>Por la presente declaramos la conformidad del producto en su estado de suministro con las disposiciones pertinentes siguientes:</p> <p><b>Directiva sobre máquinas 2006/42/EG</b></p> <p>Se cumplen los objetivos en materia de seguridad establecidos en la Directiva de Baja tensión según lo especificado en el Anexo I, punto 1.5.1 de la Directiva de Máquinas 2006/42/CE.</p> <p><b>Directiva sobre compatibilidad electromagnética 2004/108/EG</b></p> <p>normas armonizadas adoptadas, especialmente: véase página anterior</p>
--

<p><b>N</b></p> <p><b>EU-Overensstemmelseserklæring</b></p> <p>Vi erklærer hermed at denne enheten i utførelse som levert er i overensstemmelse med følgende relevante bestemmelser:</p> <p><b>EG-Maskindirektiv 2006/42/EG</b></p> <p>Lavspenningsdirektivets vernemål overholdes i samsvar med vedlegg I, nr. 1.5.1 i maskindirektiv 2006/42/EF.</p> <p><b>EG-EMV-Elektromagnetisk kompatibilitet 2004/108/EG</b></p> <p>anvendte harmoniserte standarder, særlig: se forrige side</p>
--

<p><b>H</b></p> <p><b>EK-megfelelőéségi nyilatkozat</b></p> <p>Ezennel kijelentjük, hogy az berendezés megfelel az alábbi irányelveknek:</p> <p><b>Gépek irányelv: 2006/42/EK</b></p> <p>A kieszűltésű irányelv védelmi előírásait a 2006/42/EK gépekre vonatkozó irányelv I. függelékének 1.5.1. sz. pontja szerint teljesíti.</p> <p><b>Elektromágneses összeférhetőség irányelv: 2004/108/EK</b></p> <p>alkalmazott harmonizált szabványoknak, különösen: lásd az előző oldalt</p>
---

<p><b>RUS</b></p> <p><b>Декларация о соответствии Европейским нормам</b></p> <p>Настоящим документом заявляем, что данный агрегат в его объеме поставки соответствует следующим нормативным документам:</p> <p><b>Директивы ЕС в отношении машин 2006/42/EG</b></p> <p>Требования по безопасности, изложенные в директиве по низковольтному напряжению, соблюдаются согласно приложению I, № 1.5.1 директивы в отношении машин 2006/42/EG.</p> <p><b>Электромагнитная устойчивость 2004/108/EG</b></p> <p>Используемые согласованные стандарты и нормы, в частности: см. предыдущую страницу</p>
--

<p><b>RO</b></p> <p><b>EC-Declarație de conformitate</b></p> <p>Prin prezenta declarăm că acest produs așa cum este livrat, corespunde cu următoarele prevederi aplicabile:</p> <p><b>Directiva CE pentru mașini 2006/42/EG</b></p> <p>Sunt respectate obiectivele de protecție din directiva privind joasa tensiune conform Anexei I, Nr. 1.5.1 din directiva privind mașinile 2006/42/CE.</p> <p><b>Compatibilitatea electromagnetică – directiva 2004/108/EG</b></p> <p>standarde armonizate aplicate, îndeosebi: vezi pagina precedentă</p>
---

<p><b>LT</b></p> <p><b>EB atitikties deklaracija</b></p> <p>Šiuo pažymima, kad šis gaminyš atitinka šias normas ir direktyvas:</p> <p><b>Mašinių direktyvą 2006/42/EB</b></p> <p>Laikomasi žemos įtampos direktyvos keliamų saugos reikalavimų pagal Mašinių direktyvos 2006/42/EB I priedo 1.5.1 punktą.</p> <p><b>Elektromagnetinio suderinamumo direktyvą 2004/108/EB</b></p> <p>pritaikytus vieningus standartus, o būtent: žr. ankstesniais puslapyje</p>
--

<p><b>BG</b></p> <p><b>EO-Декларация за съответствие</b></p> <p>Декларираме, че продуктът отговаря на следните изисквания:</p> <p><b>Машинна директива 2006/42/EO</b></p> <p>Целите за защита на разпоредбата за ниско напрежение са съставени съгласно. Приложение I, № 1.5.1 от Директивата за машини 2006/42/EC.</p> <p><b>Електромагнитна съвместимост – директива 2004/108/EO</b></p> <p>Хармонизирани стандарти: вж. предната страница</p>
--



**WILO SE**  
**Nortkirchenstraße 100**  
**44263 Dortmund**  
**Germany**

## Wilo – International (Subsidiaries)

### Argentina

WILO SALMSON  
Argentina S.A.  
C1295ABI Ciudad  
Autónoma de Buenos Aires  
T+ 54 11 4361 5929  
info@salmson.com.ar

### Australia

WILO Australia Pty Limited  
Murrarie, Queensland,  
4172  
T +61 7 3907 6900  
chris.dayton@wilo.com.au

### Austria

WILO Pumpen  
Österreich GmbH  
2351 Wiener Neudorf  
T +43 507 507-0  
office@wilo.at

### Azerbaijan

WILO Caspian LLC  
1014 Baku  
T +994 12 5962372  
info@wilo.az

### Belarus

WILO Bel OOO  
220035 Minsk  
T +375 17 2535363  
wilo@wilo.by

### Belgium

WILO SA/NV  
1083 Ganshoren  
T +32 2 4823333  
info@wilo.be

### Bulgaria

WILO Bulgaria Ltd.  
1125 Sofia  
T +359 2 9701970  
info@wilo.bg

### Brazil

WILO Brasil Ltda  
Jundiaí – SP – CEP  
13.201-005  
T + 55 11 2817 0349  
wilo@wilo-brasil.com.br

### Canada

WILO Canada Inc.  
Calgary, Alberta T2A 5L4  
T +1 403 2769456  
bill.lowe@wilo-na.com

### China

WILO China Ltd.  
101300 Beijing  
T +86 10 58041888  
wilobj@wilo.com.cn

### Croatia

WILO Hrvatska d.o.o.  
10090 Zagreb  
T +38 51 3430914  
wilo-hrvatska@wilo.hr  
**Czech Republic**  
WILO Praha s.r.o.  
25101 Cestlice  
T +420 234 098711  
info@wilo.cz

### Denmark

WILO Danmark A/S  
2690 Karlslunde  
T +45 70 253312  
wilo@wilo.dk

### Estonia

WILO Eesti OÜ  
12618 Tallinn  
T +372 6 509780  
info@wilo.ee

### Finland

WILO Finland OY  
02330 Espoo  
T +358 207401540  
wilo@wilo.fi

### France

WILO S.A.S.  
78390 Bois d'Arcy  
T +33 1 30050930  
info@wilo.fr

### Great Britain

WILO (U.K.) Ltd.  
DE14 2WJ Burton-  
Upon-Trent  
T +44 1283 523000  
sales@wilo.co.uk

### Greece

WILO Hellas AG  
14569 Anixi (Attika)  
T +302 10 6248300  
wilo.info@wilo.gr

### Hungary

WILO Magyarország Kft  
2045 Törökbálint  
(Budapest)  
T +36 23 889500  
wilo@wilo.hu

### India

WILO India Mather and  
Platt Pumps Ltd.  
Pune 411019  
T +91 20 27442100  
service@  
pun.matherplatt.co.in

### Indonesia

WILO Pumps Indonesia  
Jakarta Selatan 12140  
T +62 21 7247676  
citrawilo@cbn.net.id

### Ireland

WILO Ireland  
Limerick  
T +353 61 227566  
sales@wilo.ie

### Italy

WILO Italia s.r.l.  
20068 Peschiera  
050002 Almaty  
T +39 25538351  
wilo.italia@wilo.it

### Kazakhstan

WILO Central Asia  
050002 Almaty  
T +7 727 2785961  
info@wilo.kz

### Korea

WILO Pumps Ltd.  
621-807 Gimhae  
Gyeongnam  
T +82 55 3405890  
wilo@wilo.co.kr

### Latvia

WILO Baltic SIA  
1019 Riga  
T +371 7 145229  
mail@wilo.lv

### Lebanon

WILO SALMSON  
Lebanon  
12022030 El Metn  
T +961 4 722280  
wsl@cyberia.net.lb

### Lithuania

WILO Lietuva UAB  
03202 Vilnius  
T +370 5 2136495  
mail@wilo.lt

### Morocco

WILO Maroc  
SARLQUARTIER  
INDUSTRIEL AIN SEBAA  
20250  
CASABLANCA  
T +212 (0) 5 22 660 924  
contact@wilo.ma

### The Netherlands

WILO Nederland b.v.  
1551 NA Westzaan  
T +31 88 9456 000  
info@wilo.nl

### Norway

WILO Norge AS  
0975 Oslo  
T +47 22 804570  
wilo@wilo.no

### Poland

WILO Polska Sp. z o.o.  
05-090 Raszyn  
T +48 22 7026161  
wilo@wilo.pl

### Portugal

Bombas Wilo-Salmson  
Portugal Lda.  
4050-040 Porto  
T +351 22 2080350  
bombas@wilo.pt

### Romania

WILO Romania s.r.l.  
077040 Com. Chiajna  
Jud. Ilfov  
T +40 21 3170164  
wilo@wilo.ro

### Russia

WILO Rus ooo  
123592 Moscow  
T +7 495 7810690  
wilo@wilo.ru

### Saudi Arabia

WILO ME – Riyadh  
Riyadh 11465  
T +966 1 4624430  
wshoula@wataniind.com

### Serbia and Montenegro

WILO Beograd d.o.o.  
11000 Beograd  
T +381 11 2851278  
office@wilo.co.yu

### Slovakia

WILO Slovakia s.r.o.  
83106 Bratislava  
T +421 2 33014511  
wilo@wilo.sk

### Slovenia

WILO Adriatic d.o.o.  
1000 Ljubljana  
T +386 1 5838130  
wilo.adriatic@wilo.si

### South Africa

Salmson South Africa  
1610 Edenvale  
T +27 11 6082780  
erro1.cornelius@  
salmson.co.za

### Spain

WILO Ibérica S.A.  
28806 Alcalá de Henares  
(Madrid)  
T +34 91 8797100  
wilo.iberica@wilo.es

### Sweden

WILO Sverige AB  
35246 Växjö  
T +46 470 727600  
wilo@wilo.se

### Switzerland

EMB Pumpen AG  
4310 Rheinfelden  
T +41 61 83680-20  
info@emb-pumpen.ch

### Taiwan

WILO-EMU Taiwan Co. Ltd.  
110 Taipei  
T +886 227 391655  
nelson.wu@  
wiloemutaiwan.com.tw

### Turkey

WILO Pompa Sistemleri  
San. ve Tic. A.Ş.  
34956 İstanbul  
T +90 216 2509400  
wilo@wilo.com.tr

### Ukraine

WILO Ukraina t.o.w.  
01033 Kiev  
T +38 044 2011870  
wilo@wilo.ua

### United Arab Emirates

WILO Middle East FZE  
Jebel Ali Free Zone –  
South – Dubai  
T +971 4 880 91 77  
info@wilo.ae

### USA

WILO USA LLC  
Rosemont, IL 60018  
T +1 866 945 6872  
info@wilo-usa.com

### Vietnam

WILO Vietnam Co Ltd.  
Ho Chi Minh City, Vietnam  
T +84 8 38109975  
nkminh@wilo.vn



WILO SE  
Nortkirchenstraße 100  
44263 Dortmund  
Germany  
T 0231 4102-0  
F 0231 4102-7363  
wilo@wilo.com  
www.wilo.de

## Wilo-Vertriebsbüros in Deutschland

<b>Nord</b> WILO SE Vertriebsbüro Hamburg Beim Strohhouse 27 20097 Hamburg T 040 5559490 F 040 55594949 hamburg.anfragen@wilo.com	<b>Ost</b> WILO SE Vertriebsbüro Dresden Frankenring 8 01723 Kesselsdorf T 035204 7050 F 035204 70570 dresden.anfragen@wilo.com	<b>Süd-West</b> WILO SE Vertriebsbüro Stuttgart Hertichstraße 10 71229 Leonberg T 07152 94710 F 07152 947141 stuttgart.anfragen@wilo.com	<b>West</b> WILO SE Vertriebsbüro Düsseldorf Westring 19 40721 Hilden T 02103 90920 F 02103 909215 duesseldorf.anfragen@wilo.com
<b>Nord-Ost</b> WILO SE Vertriebsbüro Berlin Juliusstraße 52-53 12051 Berlin-Neukölln T 030 6289370 F 030 62893770 berlin.anfragen@wilo.com	<b>Süd-Ost</b> WILO SE Vertriebsbüro München Adams-Lehmann-Straße 44 80797 München T 089 4200090 F 089 42000944 muenchen.anfragen@wilo.com	<b>Mitte</b> WILO SE Vertriebsbüro Frankfurt An den drei Hasen 31 61440 Oberursel/Ts. T 06171 70460 F 06171 704665 frankfurt.anfragen@wilo.com	

### Kompetenz-Team Gebäudetechnik

WILO SE  
Nortkirchenstraße 100  
44263 Dortmund  
T 0231 4102-7516  
F 0231 4102-7666

### Kompetenz-Team Kommune Bau + Bergbau

WILO SE, Werk Hof  
Heimgartenstraße 1-3  
95030 Hof  
T 09281 974-550  
F 09281 974-551

### Werkskundendienst Gebäudetechnik Kommune Bau + Bergbau Industrie

WILO SE  
Nortkirchenstraße 100  
44263 Dortmund  
T 0231 4102-7900  
T 01805 W•I•L•O•K•D\*  
9•4•5•6•5•3

F 0231 4102-7126  
kundendienst@wilo.com

Täglich 7-18 Uhr erreichbar  
24 Stunden Technische  
Notfallunterstützung

- Kundendienst-Anforderung
- Werksreparaturen
- Ersatzteilfragen
- Inbetriebnahme
- Inspektion
- Technische Service-Beratung
- Qualitätsanalyse

### Wilo-International

#### Österreich

Zentrale Wiener Neudorf:  
WILO Pumpen Österreich GmbH  
Wilo Straße 1  
A-2351 Wiener Neudorf  
T +43 507 507-0  
F +43 507 507-15  
office@wilo.at  
www.wilo.at

Vertriebsbüro Salzburg:  
Gnigler Straße 56  
A-5020 Salzburg  
T +43 507 507-13  
F +43 662 878470  
office.salzburg@wilo.at  
www.wilo.at

Vertriebsbüro Oberösterreich:  
Trattnachtalstraße 7  
A-4710 Grieskirchen  
T +43 507 507-26  
F +43 7248 65054  
office.oberoesterreich@wilo.at  
www.wilo.at

#### Schweiz

EMB Pumpen AG  
Gerstenweg 7  
CH-4310 Rheinfelden  
T +41 61 83680-20  
F +41 61 83680-21  
info@emb-pumpen.ch  
www.emb-pumpen.ch

Erreichbar Mo-Do 7-18 Uhr, Fr 7-17 Uhr.

- Antworten auf
  - Produkt- und Anwendungsfragen
  - Liefertermine und Lieferzeiten
- Informationen über Ansprechpartner vor Ort
- Versand von Informationsunterlagen

### Standorte weiterer Tochtergesellschaften

Die Kontaktdaten finden Sie unter [www.wilo.com](http://www.wilo.com).

\* 0,14 €/Min. aus dem Festnetz,  
Mobilfunk max. 0,42 €/Min.

Stand März 2012