



## Домовые водопроводные системы Wilo Hxx

**RUS** Инструкция по монтажу и эксплуатации

Fig. 1:

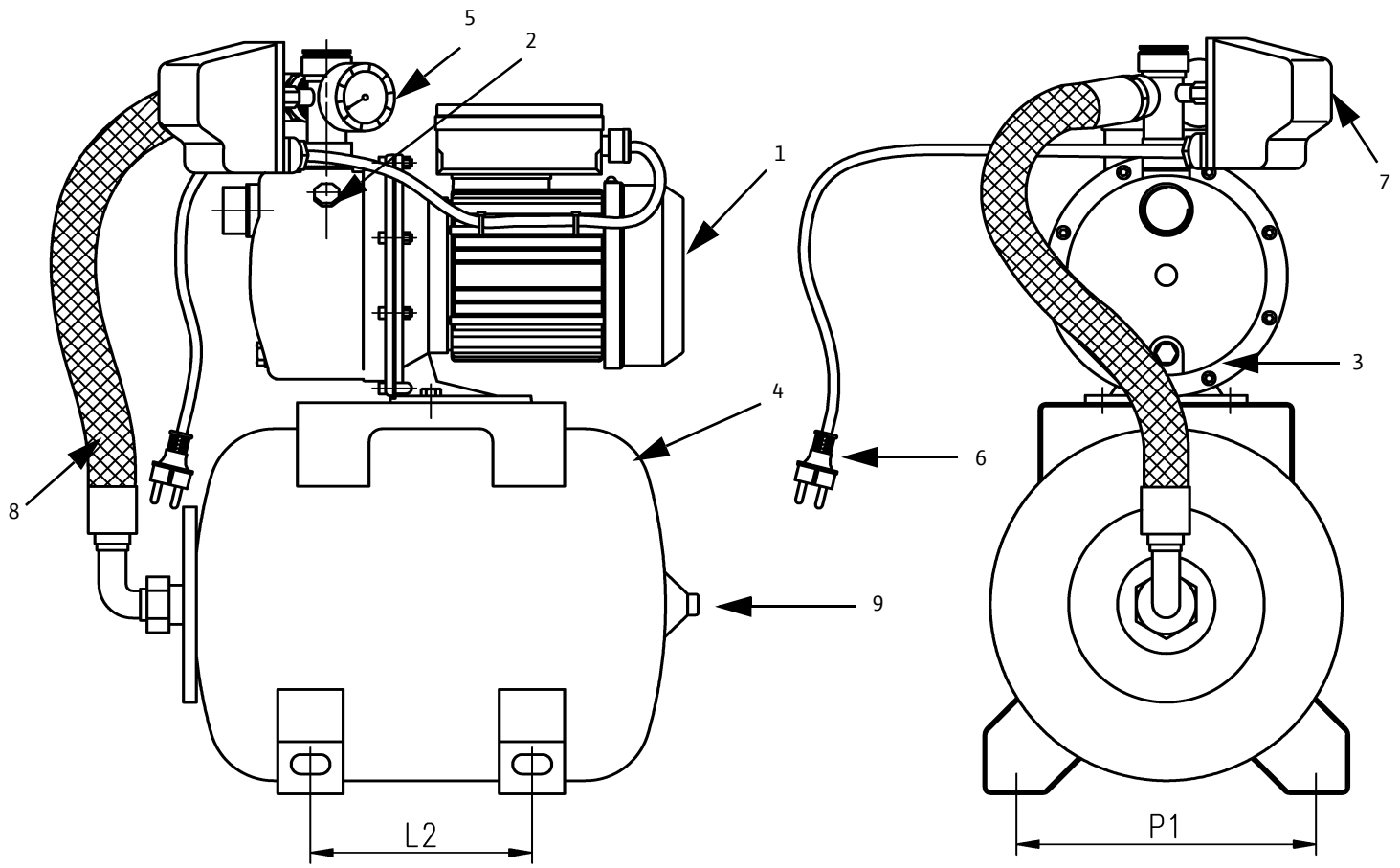


Fig. 2:

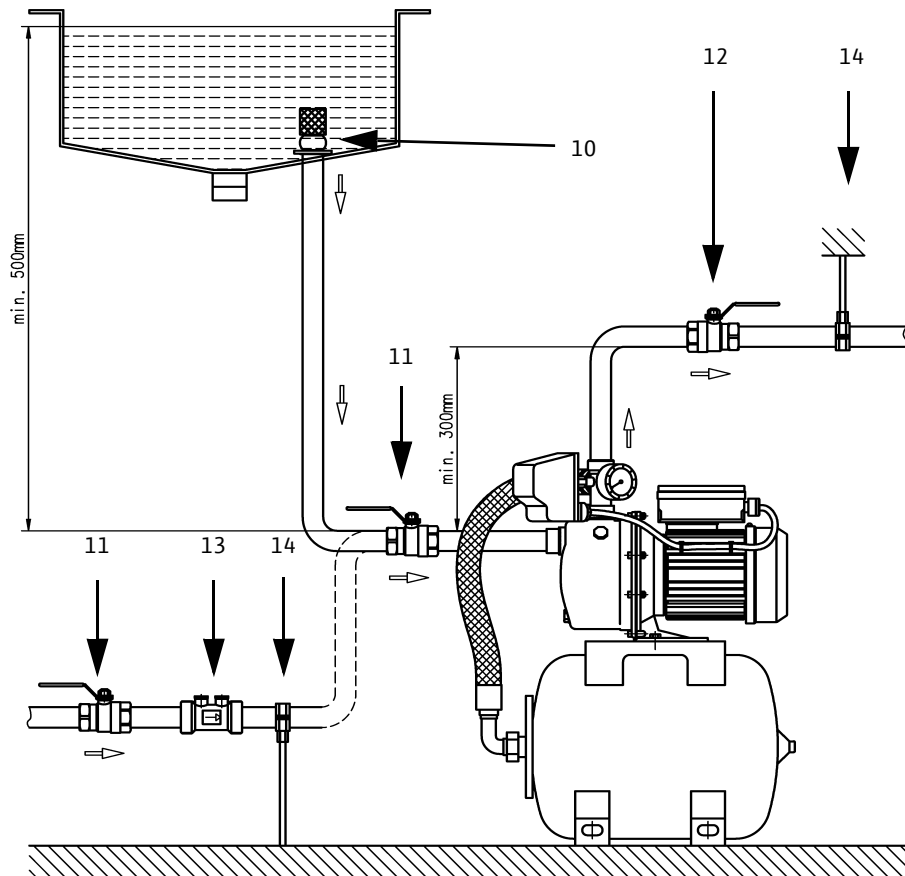


Fig. 3:

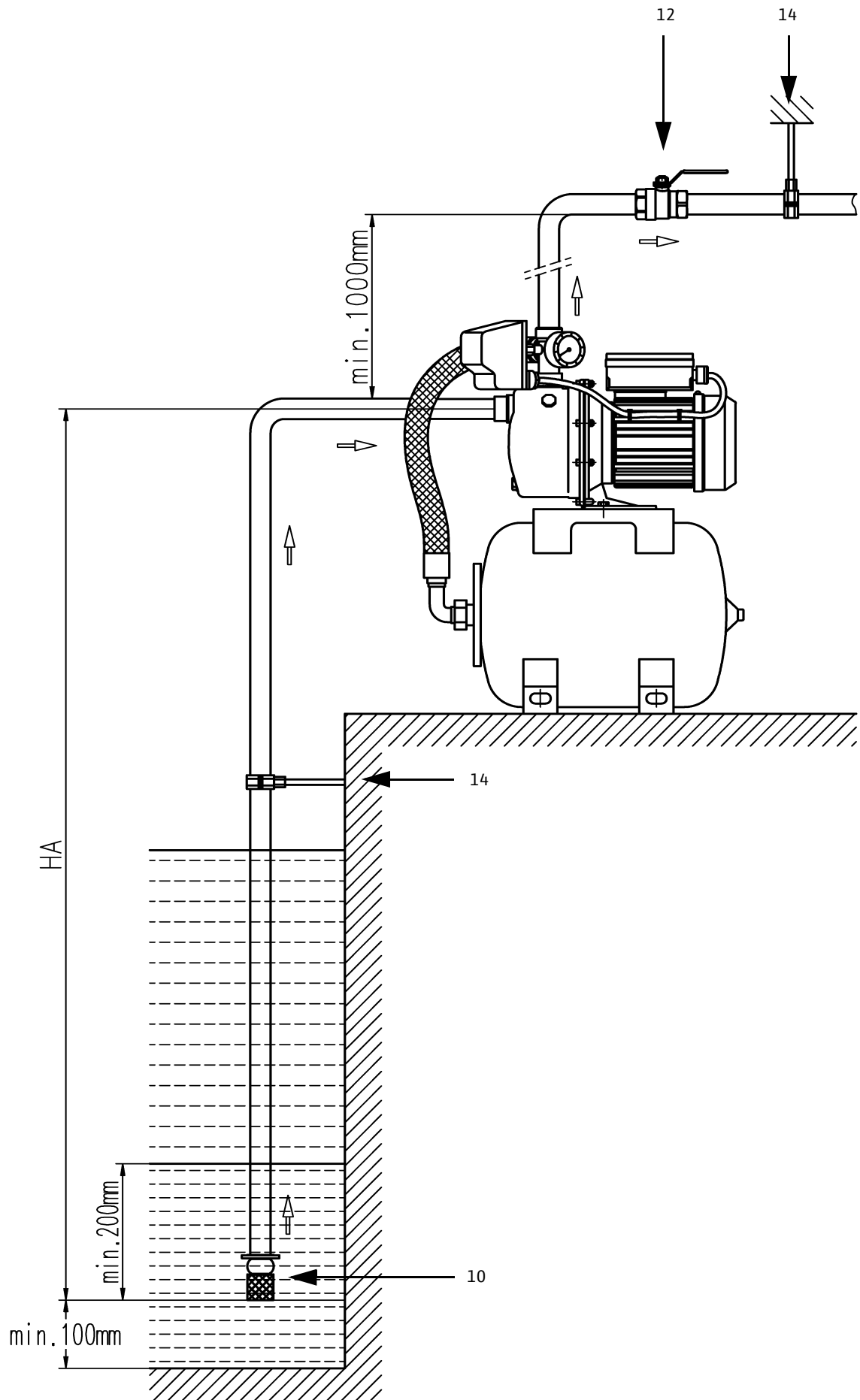


Fig. 4a

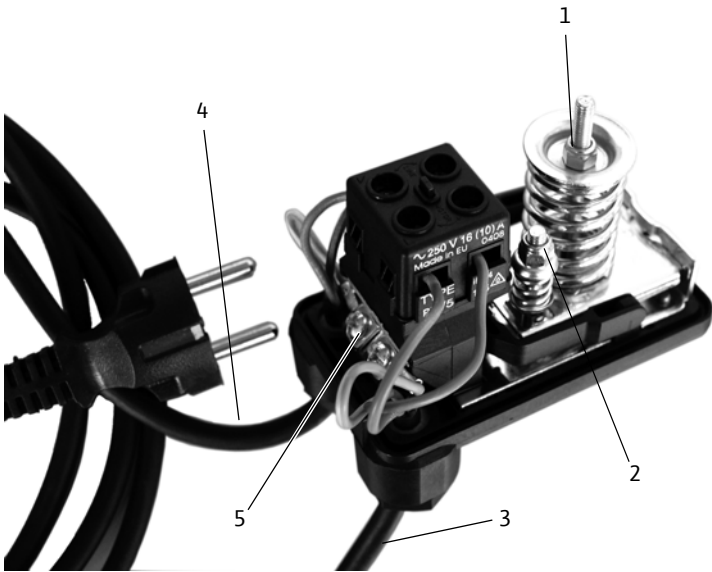


Fig. 4b

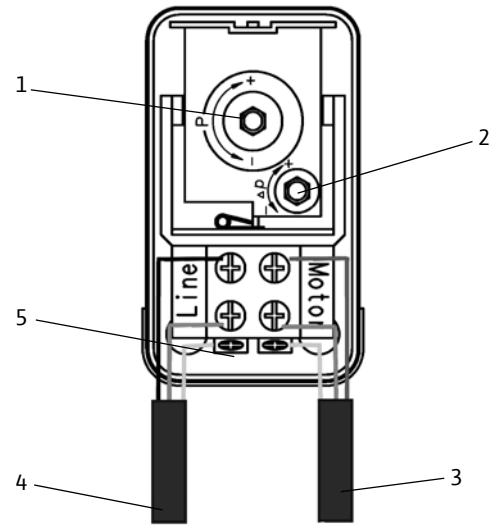


Fig. 5a

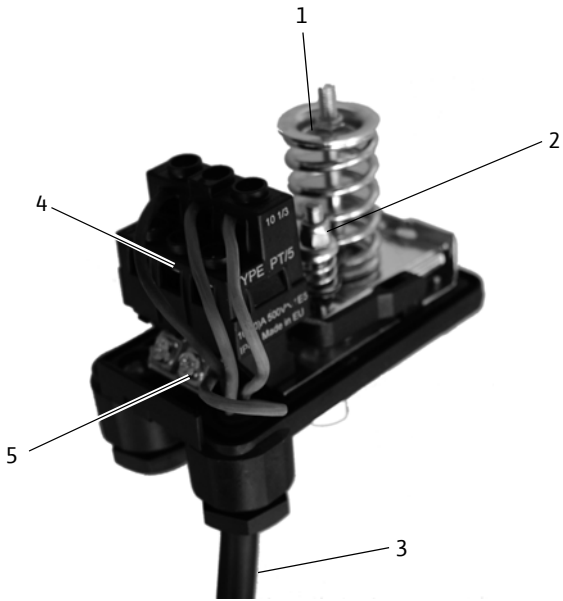


Fig. 5b

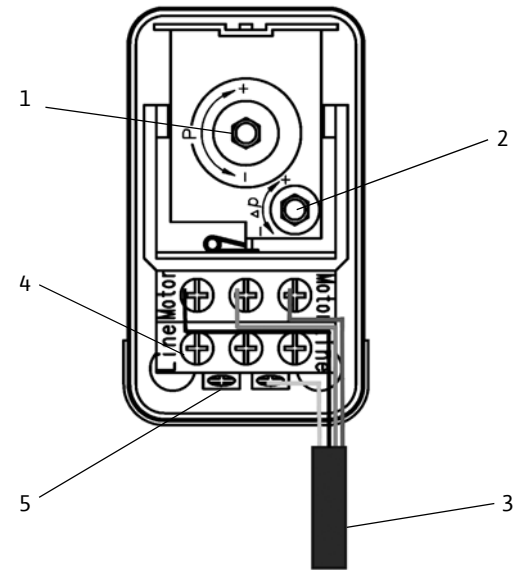


Fig. 6a

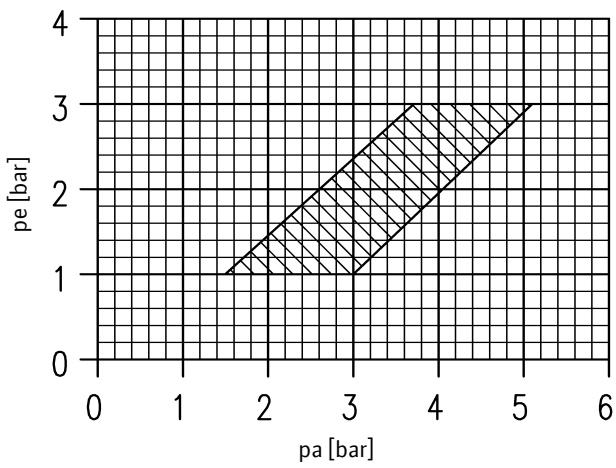


Fig. 6b

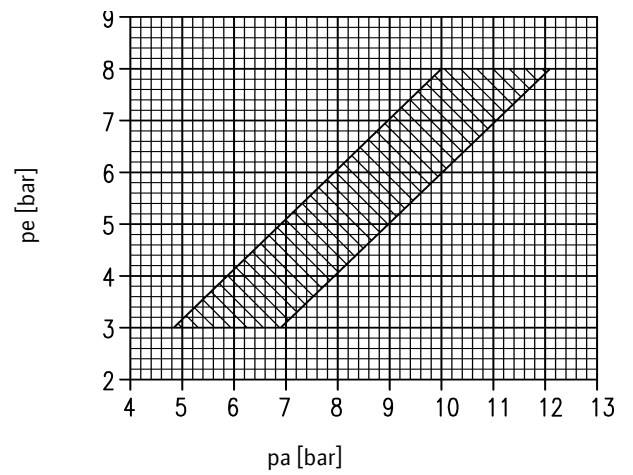


Fig. 7a



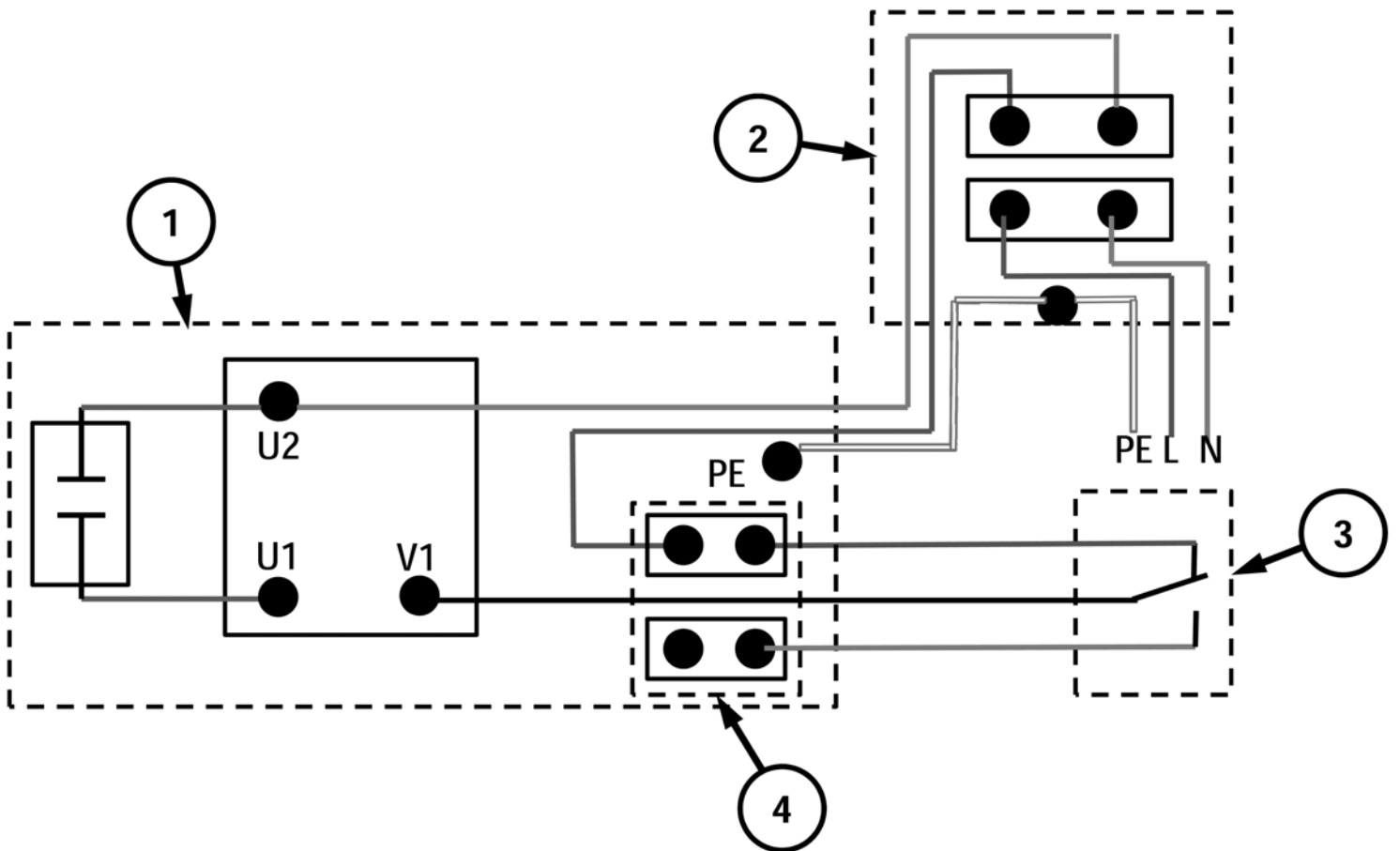
Fig. 7b



Fig. 7c



Fig. 8





<b>1</b>	<b>Введение</b> .....	<b>9</b>
<b>2</b>	<b>Техника безопасности</b> .....	<b>9</b>
2.1	Обозначения рекомендаций в инструкции по эксплуатации .....	9
2.2	Квалификация персонала .....	9
2.3	Опасности при несоблюдении рекомендаций по технике безопасности .....	9
2.4	Рекомендации по технике безопасности для пользователя .....	9
2.5	Рекомендации по технике безопасности при проверке и монтаже .....	10
2.6	Самовольное изменение конструкции и изготовление запасных частей .....	10
2.7	Недопустимые способы эксплуатации .....	10
<b>3</b>	<b>Транспортировка и промежуточное хранение</b> .....	<b>10</b>
<b>4</b>	<b>Назначение (область применения)</b> .....	<b>10</b>
<b>5</b>	<b>Характеристики изделия</b> .....	<b>10</b>
5.1	Шифр .....	10
5.2	Технические характеристики .....	11
5.3	Объем поставки .....	11
5.4	Принадлежности (опция) .....	11
<b>6</b>	<b>Описание и функции</b> .....	<b>11</b>
6.1	Описание изделия .....	11
6.2	Функции изделия .....	11
<b>7</b>	<b>Монтаж и электроподключение</b> .....	<b>12</b>
7.1	Установка .....	12
7.2	Электроподключение .....	13
<b>8</b>	<b>Ввод в эксплуатацию</b> .....	<b>13</b>
8.1	Проверка мембранного напорного бака .....	13
8.2	Заполнение воздухом и отвод воздуха .....	14
8.3	Настройка манометрического выключателя .....	15
<b>9</b>	<b>Техническое обслуживание</b> .....	<b>18</b>
<b>10</b>	<b>Неисправности, причины и способы устранения</b> .....	<b>18</b>
<b>11</b>	<b>Запчасти</b> .....	<b>20</b>

## Легенды к рисункам:

Fig. 1 Монтаж	
1	Насос
2	Наполнительная резьбовая пробка
3	Сливная резьбовая пробка
4	Мембранный напорный бак
5	Манометр
6	Сетевой кабель со штекером (только однофазный)
7	Манометрический выключатель
8	Эластичный напорный шланг
9	Газовый наполнительный клапан
L2/P1	Расстояния между крепежными отверстиями

Fig. 2 Режим подвода	
A	Приток из резервуара
B	Приток из водопроводной сети
10	Пружинный приемный клапан
11	Запорная арматура на стороне притока/на стороне всасывания
12	Запорная арматура с напорной стороны
13	Обратный клапан
14	Крепление для трубы

Fig. 3 Режим всасывания	
10	Приемный клапан
12	Запорная арматура с напорной стороны
14	Крепление для трубы

Fig. 4a и 4b Манометрический выключатель однофазный (тип PM)	
1	Установочный винт давления выключения
2	Установочный винт для разности давления (давление выключения – давление включения)
3	Подводящий трубопровод/подключения мотора
4	Подводящий трубопровод/подключения сети
5	Подключения заземления (PE)

Fig. 5a и 5b Манометрический выключатель трехфазный (тип PT)	
1	Установочный винт для давления выключения
2	Установочный винт для разности давления (давление выключения – давление включения)
3	Подводящий трубопровод/подключения мотора
4	Подводящий трубопровод/подключения сети
5	Подключения заземления (PE)

Fig. 6a и 6b Диаграммы манометрического выключателя	
Fig. 6a	Манометрический выключатель (тип PM5/PT5)
Fig. 6b	Манометрический выключатель (тип PM12/PT12)
pa [бар]	Давление выключения
pe [бар]	Давление включения

Fig. 7a – 7c Контроль давления газа на входе на мембранном напорном баке	
Fig. 7a	Сбросить давление на домовой водопроводной системе
Fig. 7b	Удалить колпачок клапана
Fig. 7c	Измерить давление газа на входе

Fig. 8 Однофазная версия Схема подключения для опционального поплавкового выключателя	
1	Клеммная коробка мотора
2	Манометрический выключатель
3	Оptionальный поплавковый выключатель
4	Дополнительные соединительные клеммы



## 1 Введение

### Информация об этом документе

Оригинал инструкции по монтажу и эксплуатации составлен на немецком языке. Все остальные языки настоящей инструкции являются переводом оригинальной инструкции. Инструкция по монтажу и эксплуатации является неотъемлемой частью изделия. Поэтому ее всегда следует держать рядом с прибором. Точное соблюдение данной инструкции является обязательным условием использования устройства по назначению и корректного управления его работой. Инструкция по монтажу и эксплуатации соответствует исполнению прибора и базовым нормам техники безопасности, действующим на момент сдачи в печать.

### Сертификат соответствия директивам ЕС:

Копия сертификата соответствия директивам ЕС является частью настоящей инструкции по монтажу и эксплуатации. При внесении технических изменений в указанную в сертификате конструкцию без согласования с производителем сертификат теряет силу.

## 2 Техника безопасности

Данная инструкция содержит основополагающие рекомендации, которые необходимо соблюдать при монтаже и эксплуатации. Кроме того, данная инструкция необходима монтажникам для осуществления монтажа и ввода в эксплуатацию, а также для пользователя. Необходимо не только соблюдать общие требования по технике безопасности, приведенные в данном разделе, но и специальные требования по технике безопасности.

### 2.1 Обозначения рекомендаций в инструкции по эксплуатации



#### Символы:

Общий символ опасности



Опасность поражения электрическим током



УКАЗАНИЕ: ...

Предупреждающие символы:

#### ОПАСНО!

Чрезвычайно опасная ситуация.

Несоблюдение приводит к смерти или тяжелым травмам.

#### ОСТОРОЖНО!

Пользователь может получить (тяжелые) травмы. Символ «Осторожно» указывает на вероятность получения (тяжелых) травм при несоблюдении указания.

#### ВНИМАНИЕ!

Существует опасность повреждения изделия/установки. Предупреждение «Внимание» относится к возможным повреждениям изделия при несоблюдении указаний.

#### УКАЗАНИЕ:

Полезное указание по использованию изделия. Оно также указывает на возможные сложности.

### 2.2 Квалификация персонала

Персонал, выполняющий монтаж и ввод в эксплуатацию, должен иметь соответствующую квалификацию для выполнения работ.

### 2.3 Опасности при несоблюдении рекомендаций по технике безопасности

Несоблюдение указаний по технике безопасности может привести к травмированию людей и повреждению изделия/установки. Несоблюдение предписаний по технике безопасности может привести к потере права на предъявление претензий. Несоблюдение предписаний по технике безопасности может, в частности, иметь следующие последствия:

- отказ важных функций изделия/установки,
- отказ предписанных технологий технического обслуживания и ремонтных работ,
- механические травмы персонала и поражение электрическим током, механических и бактериологических воздействий,
- материальный ущерб.

### 2.4 Рекомендации по технике безопасности для пользователя

Необходимо соблюдать существующие предписания для предотвращения несчастных случаев.

Следует исключить риск получения удара электрическим током. Следует учесть предписания местных энергоснабжающих организаций.

Лицам (включая детей) с физическими, сенсорными или психическими нарушениями, а также лицам, не обладающим достаточными знаниями/опытом, разрешено использовать данное устройство исключительно под контролем или наставлением лица, ответственного за безопасность вышеупомянутых лиц.

Дети должны находиться под присмотром, чтобы они не играли с устройством.

## 2.5 Рекомендации по технике безопасности при проверке и монтаже

Пользователь должен учесть, что все проверки и монтажные работы должны выполняться имеющим допуск квалифицированным персоналом, который должен внимательно изучить инструкцию по монтажу и эксплуатации.

Работы разрешено выполнять только на изделии/установке, находящемся/находящейся в состоянии покоя. Необходимо обязательно соблюдать последовательность действий по остановке изделия/установки, приведенную в инструкции по монтажу и эксплуатации.

## 2.6 Самовольное изменение конструкции и изготовление запасных частей

Внесение изменений в конструкцию изделия допускается только при согласовании с производителем. Фирменные запасные части и разрешенные изготовителем принадлежности гарантируют надежную работу. При использовании других запасных частей изготовитель не несет ответственность за последствия.

## 2.7 Недопустимые способы эксплуатации

Безопасность эксплуатации поставленного изделия гарантирована только при его использовании по назначению в соответствии с разделом 4 Инструкция по монтажу и эксплуатации. При эксплуатации ни в коем случае не выходить за рамки предельных значений, указанных в каталоге/спецификации.

## 3 Транспортировка и промежуточное хранение

При получении немедленно проверить домовую водопроводную систему на возможные повреждения при транспортировке. При обнаружении повреждений при транспортировке подготовить с экспедитором необходимые меры с соблюдением соответствующих сроков!



**ВНИМАНИЕ! Опасность повреждения домовой водопроводной системы!**  
**Опасность повреждения в результате неправильного обращения при транспортировке и хранении.**

При транспортировке и хранении домовую водопроводную систему следует защитить от влаги, мороза и механических повреждений. При транспортировке и хранении домовая водопроводная система ни в коем случае не должна подвергаться температурам, выходящим за пределы температурного диапазона от  $-10^{\circ}\text{C}$  до  $+50^{\circ}\text{C}$ .

## 4 Назначение (область применения)

Серия различных домашних водопроводных систем фирмы Wilo предоставляет установки для водоснабжения для дома, хобби и сада. В зависимости от используемого насоса домашние водопроводные системы подходят для:

- перекачивания воды из резервуаров, водоемов, ручьев и колодцев, для водоснабжения, ирригации, полива и орошения в бытовой сфере.

В зависимости от случая применения используются нормальновсасывающие или самовсасывающие насосы.

Нормальновсасывающие насосы, работающие в режиме подвода (например, из открытого резервуара), но не являющиеся самовсасывающими, можно подключать непосредственно к центральной водопроводной сети (Fig. 2).

Самовсасывающие насосы способны откачивать воздух из всасывающего трубопровода благодаря технике воздухоотвода в насосной гидравлике. (Например, из колодца) (Fig. 3). Чтобы отрицательно не повлиять на давление сети, их не разрешается непосредственно подключать к центральной водопроводной сети.

Допустимые перекачиваемые среды:

- вода без твердых и осаждающихся веществ (бытовая, холодная, охлаждающая и дождевая вода).

Для других сред или присадок требуется решение фирмы Wilo

## 5 Характеристики изделия

### 5.1 Шифр

Например: HMC 304 EM	
<b>H</b>	= домовая водопроводная система с насосом
<b>MC</b>	<b>Тип насосов</b> = Wilo-MultiCargo
<b>MP</b>	= Wilo-MultiPress
<b>WJ</b>	= Wilo-Jet
<b>MHI</b>	= Wilo-Economy MHI
<b>2</b>	= номинальный объемный расход $Q$ в $\text{м}^3/\text{ч}$
<b>3</b>	
<b>4</b>	
<b>6</b>	= количество секций гидравлики
<b>02</b>	
<b>03</b>	
<b>04</b>	
<b>05</b>	
<b>06</b>	
<b>EM</b>	= однофазный ток 1 ~ 230 В
<b>DM</b>	= трехфазный ток 3 ~ 400 В

## 5.2 Технические характеристики

Точные данные по электропитанию и мощностные характеристики можно найти в фирменной табличке насоса и мотора.

Электропитание и мощностные характеристики	
Температура перекачиваемой среды:	от +5 °C до +35 °C
Макс. температура окружающей среды	+40 °C
Высота всасывания	В зависимости от типа насоса/от NPSH (см. отдельную инструкцию по монтажу и эксплуатации насоса)
Впускной патрубок	В зависимости от типа насоса (см. отдельную инструкцию по монтажу и эксплуатации насоса) от Rp 1" до Rp 1 1/4"
Напорный патрубок	RP 1"
Максимальное рабочее давление	В зависимости от типа насоса (см. отдельную инструкцию по монтажу и эксплуатации насоса) 6/8/10 бар
Подключение к сети	см. фирменную табличку насоса/мотора 1~230 В/50 Гц 1~220 В/60 Гц 3~230-400 В/50 Гц от 3~220/380 В до 3~254/440 В/60 Гц
Напор	см. фирменную табличку
Расход	см. фирменную табличку
Давление включения/выключения	см. фирменную табличку
Объем мембранного напорного бака	см. фирменную табличку
Давление газа на входе мембранного напорного бака	см. фирменную табличку и таблицу 1 (раздел 8.1)
Вес	см. фирменную табличку

## 5.3 Объем поставки

- Домовая водопроводная система согласно обозначению
- Инструкции по монтажу и эксплуатации (домовой водопроводной системы и насоса согласно типу)
- Упаковка

## 5.4 Принадлежности (опция)

- Приемный клапан
- Всасывающий фильтр
- Всасывающий шланг
- Плавающий забор воды с обратным клапаном или без него
- Поплавковый выключатель
- Прибор управления с погружным электродом

## 6 Описание и функции

### 6.1 Описание изделия

Домовая водопроводная система поставляется в качестве полностью смонтированного и соединенного проводами узла.

Главным образом, в нее входят следующие компоненты (см. Fig. 1):

- насос (поз. 1);
- дополнительная резьбовая пробка (поз. 2);
- сливная резьбовая пробка (поз. 3);
- мембранный напорный бак (поз. 4);
- манометр (поз. 5);
- сетевой кабель со штекером (только исполнение EM) (поз. 6)
- манометрический выключатель (поз. 7);
- эластичный напорный шланг (поз. 8);
- газовый дополнительный клапан мембранного напорного бака (поз. 9).

Детали, контактирующие с перекачиваемой средой, состоят из коррозионностойкого материала. По сравнению с мотором корпус насоса уплотнен скользящим торцевым уплотнением.



**ВНИМАНИЕ! Опасность повреждения насоса! Ни в коем случае не допускать сухого хода насоса. Для повреждений насоса, вызванных сухим ходом, гарантия изготовителя теряет свою силу.**

Для защиты домовой водопроводной системы от сухого хода мы рекомендуем использовать соответствующие принадлежности, как, например, поплавковый выключатель, дополнительный манометрический выключатель или прибор управления с электродами уровня.



**ВНИМАНИЕ! Опасность повреждения домовой водопроводной системы!**

**Опасность повреждения вследствие неправильного обращения при транспортировке и хранении.**

Для однофазных моторов (исполнение EM) термическое реле мотора отключает мотор при перегрузке. После охлаждения мотора он снова автоматически включается.

### 6.2 Функции изделия

Домовая водопроводная система оснащена центробежным насосом с электроприводом, манометрическим выключателем и мембранным напорным баком.

Разделение мембранного напорного бака на водяное и газовое пространство осуществляется за счет мембраны. Водяное пространство предназначено для приема или сброса перекачиваемой среды при переменном давлении в трубопроводе потребителя. Газ, находящийся в газовом пространстве, сжимается при приеме перекачиваемой среды, а при ее сбросе степень сжатия газа уменьшается. Насос повышает давление и перекачивает перекачиваемую среду по трубопроводу потребителя к водозаборным точкам. Для этого он включается или выключается в зависи-

мости от давления. Механический манометрический выключатель предназначен для контроля имеющегося давления в трубопроводе потребителя. При повышении забора воды давление в трубопроводе потребителя падает. По достижении давления включения, настроенного на манометрическом выключателе, домовая водопроводная система включается. И наоборот, при понижении водозабора (закрытии водоразборной точки) давление в трубопроводе потребителя повышается. По достижении давления выключения, настроенного на манометрическом выключателе, домовая водопроводная система выключается.

Функция мембранного напорного бака влияет на частоту включений. При повышении объема резервуара частота коммутационных процессов снижается.

Для оптимизации коммутационных процессов на мембранном напорном баке следует настроить давление газа на входе, соответствующее давлению включения (согласно таблице 1, разделу 8).

## 7 Монтаж и электроподключение

### 7.1 Установка

Домовую водопроводную систему следует смонтировать и эксплуатировать согласно местным предписаниям. Ее следует устанавливать в закрытом, сухом, хорошо вентилируемом помещении, где температура не опускается ниже нуля. В помещении для монтажа следует обеспечить достаточный водоотвод пола с подключением к водоотводу здания. Косвенные убытки, вызванные выходом домовой водопроводной системы из строя, как, например, затопление помещений, пользователь обязан исключить, приняв соответствующие меры (например, смонтировав установку для сигнализации ошибок или автоматическую дренажную систему). Всасывающий и напорный трубопровод устанавливаются заказчиком. При неподвижной или стационарной установке домовая водопроводная система крепится силами заказчика на полу. Поверхность монтажа должна быть горизонтальной и ровной. Следует учесть пространство для проведения работ по техобслуживанию.

#### УКАЗАНИЕ:

Ни в коем случае не монтировать домовую водопроводную систему на неровном грунтовом основании!

Во избежание передачи корпусного шума домовую водопроводную систему следует подключить посредством эластичных шланговых переходников к всасывающему и напорному трубопроводу. При дополнительном креплении на полу силами заказчика принять соответствующие меры во избежание пере-

дачи корпусного шума (например, посредством пробковой подкладки, демфера и пр.). Для крепления домовой водопроводной системы на полу следует предусмотреть наличие соответствующих отверстий на монтажных ножках (см. Fig. 1, L2 и P1).

#### 7.1.1 Домовая водопроводная система в режиме подвода (Fig. 2)

Снабжение нормальновсасывающего насоса водой осуществляется посредством подводящего патрубка. Снабжение водой может также осуществляться из центральной водопроводной сети или из расположенного выше резервуара.

#### ВНИМАНИЕ!

**Для обеспечения безупречной эксплуатации для насосов требуется гидравлический затвор в 300 мм, т. е. начало трубопровода потребителя следует прокладывать с возрастанием длиной по крайней мере 300 мм.**

В подводящий трубопровод и трубопровод потребителя следует смонтировать подходящие запорные клапаны (Fig. 2, поз. 11 или 12). Подводящий трубопровод следует оснастить обратным клапаном (Fig. 2, поз. 13) или пружинным приемным клапаном (Fig. 2, поз. 10). Диаметр подводящего трубопровода не должен быть меньше диаметра впускного патрубка насоса.

Во избежание передачи напряжений за счет веса трубопроводов их следует зафиксировать на грунтовом основании подходящими крепежными приспособлениями (Fig. 2, поз. 14).

#### 7.1.2 Домовая водопроводная система в режиме всасывания (Fig. 3)

Для самовсасывающих насосов или для режима всасывания с нормальновсасывающим насосом из более низко расположенных резервуаров следует смонтировать отдельный вакуумплотный всасывающий трубопровод, устойчивый к давлению, с приемным клапаном (Fig. 3, поз. 10). Его следует смонтировать с постоянным возрастанием от резервуара до подключения насоса на стороне всасывания. Приемный клапан следует расположить таким образом, чтобы соблюсти как расстояние до дна резервуара в 100 мм, так и минимальный слой воды в 200 мм при минимальном уровне воды. Рекомендуется использовать комплект всасывающих шлангов, состоящий из всасывающего шланга и приемного клапана. Чтобы избежать всасывания грубых загрязнений со дна резервуара, следует смонтировать плавающий забор воды. В трубопровод потребителя следует смонтировать подходящие запорные клапаны (Fig. 3, поз. 12).

Все соединительные трубопроводы смонтировать на установку без внутренних напряжений посредством съемных соединений.



Зафиксировать вес соединительных трубопроводов на грунтовом основании посредством подходящих крепежных приспособлений (Fig. 3, поз. 14).

## 7.2 Электроподключение



### **ОПАСНО! Угроза жизни!**

**Электроподключение должно выполняться только сертифицированной местным предприятием энергоснабжения электромонтажной фирмой и в соответствии с действующими в месте установки предписаниями (например, предписаниями VDE).**

Рекомендуется подключать домовую водопроводную систему посредством устройства защитного отключения при перепаде напряжения. Для использования в плавательных бассейнах и садовых водоемах следует соблюдать соответствующие предписания согласно VDE 0100, часть 702.

Соединение с сетью:

- Исполнение EM: подключение посредством соединительного кабеля со штекером (Fig. 1, поз. 6)
- Исполнение DM: подключение посредством соединительного кабеля, предоставляемого заказчиком (см. схему (Fig. 5b)
  - Для этого следует удалить крышку манометрического выключателя (Fig. 5)
  - На клеммы R-S-T (фазы) и заземляющее присоединение (желто-зеленое) следует проложить четырехжильный кабель
  - Домовую водопроводную систему разрешается эксплуатировать только с электрическим соединительным трубопроводом (также удлинительным проводом), который как минимум соответствует резиновому трубопроводу типа H07 RNF согласно DIN 57282 или DIN 57245.

Электрические штепсельные соединения следует устанавливать в защищенном от затопления и влаги месте. Монтаж электрической установки следует проводить согласно предписаниям соответствующих инструкций по эксплуатации. Следует проверить технические характеристики подключаемых токовых цепей на совместимость с электрическими характеристиками домовой водопроводной системы. Для этого необходимо соблюдать данные на фирменной табличке мотора насоса.

Предохранитель со стороны сети следует оснастить инертным предохранителем 10 А.

### **ОПАСНО! Угроза жизни!**

**В качестве защитной меры следует заземлить электрическую установку в соответствии с предписаниями (т. е. согласно местным предписаниям и условиям). Предусмотренные для этого подключения отмечены соответствующим образом (клемма заземления на моторе)**



**Электрическое короткое замыкание может повредить мотор. Кабели ни в коем случае не должны касаться системы трубопроводов или домовой водопроводной системы, а также должны быть защищены от влаги.**

УКАЗАНИЕ:

Ни в коем случае не поднимать, транспортировать или закреплять домовую водопроводную систему за кабель для подключения к сети. Насос не должен подвергаться воздействию прямой водяной струи.

Только для исполнения EM:

при использовании дополнительного поплавкового выключателя, например, для отключения домовой водопроводной системы при отсутствии воды, его следует подключить согласно схеме (Fig. 8, поз. 3).

## 8 Ввод в эксплуатацию

Во избежание сухого хода насоса перед его вводом в эксплуатацию следует проверить, имеется ли достаточный уровень воды в открытом приемном резервуаре или колодце, и составляет ли давление на входе в подводящем трубопроводе как минимум 0,3 бар. При наличии поплавкового выключателя или электродов расположить их таким образом, чтобы домовая водопроводная система отключалась при наличии уровня воды, ведущего к всасыванию воздуха.

**ВНИМАНИЕ!**

**Ни в коем случае не допускать сухого хода насоса. Даже кратковременный сухой ход может привести к повреждению скользящего торцевого уплотнения. Для поврежденного насоса, вызванных сухим ходом, гарантия изготовителя теряет свою силу.**



### 8.1 Проверка мембранного напорного бака

Для оптимальной эксплуатации домовой водопроводной системы требуется давление газа на входе мембранного напорного бака, соответствующее давлению включения. На заводе газовое пространство мембранного напорного бака было заполнено азотом и настроено на определенное давление на входе (см. фирменную табличку). Перед вводом в эксплуатацию и после изменения настроек мембранного выключателя следует заново проверить давление газа. Для этого следует обесточить домовую водопроводную систему и снять давление с мембранного напорного бака со стороны водопровода. Следует проверить давление газа на входе на газовом наполнительном клапане мембранного напорного бака (Fig. 1, поз. 9) с помощью барометра (Fig. от 7a до 7c)

**ОПАСНО! Опасность удушья от азота!**

**Измерение, дозаполнение и спуск азота на мембранном напорном баке разрешается проводить исключительно квалифицированным специалистам.**







**ОПАСНО! Опасность травмирования!**  
Слишком высокое давление газа на входе может привести к разрушению мембранного напорного бака. Нельзя превышать максимально допустимое рабочее давление согласно фирменной табличке. В процессе заполнения следует контролировать давление газа на входе, измеряя его. При использовании измерительных приборов с отличающимся делением шкалы (единицами измерения) следует обязательно соблюдать предписания по преобразованию! Следует соблюдать общие предписания по технике безопасности для обращения с напорными резервуарами.

Таблица 1:

Давление газа на входе PN2 мембранного напорного бака по отношению к давлению включения pE

pE [бар]	2	2,5	3	3,5	4	4,5	5	5,5	6	6,5	7	7,5	8	8,5	9	9,5	10
PN2 [бар]	1,8	2,3	2,8	3,2	3,7	4,2	4,7	5,2	5,7	6,1	6,6	7,1	7,5	8	8,5	9	9,5

Преобразование единиц измерения давления:  
 $1 \text{ бар} = 100000 \text{ Па} = 0,1 \text{ МПа} = 0,1 \text{ Н/мм}^2$   
 $= 10200 \text{ килофунт/м}^2 = 1,02 \text{ килофунт/см}^2 \text{ (ат)}$   
 $1 \text{ бар} = 0,987 \text{ атм} = 750 \text{ торр} = 10,2 \text{ м/вод.ст.}$

## 8.2 Заполнение воздухом и отвод воздуха

Только полностью подключенный насос без включений воздуха способен к оптимальному всасыванию. Заполнение воздухом и отвод воздуха нужно выполнять следующим образом:

- а) Насос с входным давлением (Fig. 2)
- закрыть запорный клапан с напорной стороны (Fig. 2, поз. 12);
  - ослабить винт заполнения/удаления воздуха (Fig. 1, поз. 2);
  - слегка открыть запорный клапан со стороны подачи (Fig. 2, поз. 11), пока из заливного отверстия не начнет поступать вода, и из насоса полностью не выйдет воздух.



**ОСТОРОЖНО! Опасность получения ожогов жидкостью или паром!**

**В зависимости от температуры перекачиваемой среды и давления в системе при полном открывании винта удаления воздуха перекачиваемая среда может выйти или вырваться под высоким давлением наружу.**

- Если вода выходит без пузырей, снова плотно завинтить резьбовую пробку наливного отверстия.
- Открыть запорный клапан с напорной стороны (Fig. 2, поз. 12).
- Продолжить ввод в эксплуатацию, настраивая манометрический выключатель.

Значение давления газа на входе (PN2) должно приблизительно соответствовать давлению включения насоса (pE) за вычетом 0,2–0,5 бар (или давлению включения насоса за вычетом 10 %) (см. таблицу 1)!

При слишком низком давлении газа на входе его следует откорректировать, дозаполнить его. Для дозаполнения рекомендуется использовать азот, т. к. данный газ сводит к минимуму опасность коррозии резервуара, за счет чего можно предотвратить потери вследствие диффузии. При слишком высоком давлении газа на входе его следует откорректировать, спустив его на клапане.

- б) Самовсасывающий насос в режиме всасывания (Fig. 3) (макс. высота всасывания 8 м).
- Открыть запорную арматуру с напорной стороны (Fig. 3, поз. 12).
  - Удалить резьбовую пробку наливного отверстия (Fig. 1, поз. 2).
  - Медленно и полностью заполнять насос посредством воронки через заливное отверстие до тех пор, пока из отверстия не будет выходить вода.
  - Если вода выходит без пузырей, снова плотно завинтить резьбовую пробку наливного отверстия.
  - Продолжить ввод в эксплуатацию, настраивая манометрический выключатель.

**ОСТОРОЖНО! Опасность получения ожогов! В зависимости от рабочего состояния домашней водопроводной системы (температура перекачиваемой среды) вся установка может сильно нагреться. При касании существует опасность ожога!**

УКАЗАНИЕ:

Насос не должен работать дольше 10 минут при расходе  $Q = 0 \text{ м}^3/\text{ч}$  (закрытый запорный клапан).

- с) Нормально-всасывающий насос в режиме всасывания (Fig. 3) (макс. высота всасывания  $H_A = 7 \text{ м}$ ).
- Открыть запорную арматуру с напорной стороны (Fig. 3, поз. 12).
  - Удалить резьбовую пробку наливного отверстия (Fig. 1, поз. 2).
  - Медленно и полностью заполнять насос посредством воронки через заливное отверстие до тех пор, пока из отверстия не будет выходить вода.



- Если вода выходит без пузырей, снова плотно завинтить резьбовую пробку наливного отверстия.
- Кратковременно запустить домовую водопроводную систему (прибл. на 20 сек.), чтобы в корпусе насоса скопился имеющийся воздух.
- Отключить домовую водопроводную систему.
- Повторять процесс заполнения до тех пор, пока из насоса и всасывающего трубопровода не будет полностью удален воздух.
- Продолжить ввод в эксплуатацию, настраивая манометрический выключатель.



**ОСТОРОЖНО! Опасность получения ожогов! В зависимости от рабочего состояния домашней водопроводной системы (температура перекачиваемой среды) вся установка может сильно нагреться. При касании существует опасность ожога!**



**УКАЗАНИЕ!**

Насос не должен работать дольше 10 минут при расходе  $Q = 0 \text{ м}^3/\text{ч}$  (закрытый запорный клапан).

**Контроль направления вращения (только для моторов трехфазного тока в исполнении DM):** путем кратковременного включения проверить, совпадает ли направление вращения со стрелкой на корпусе насоса. При неправильном направлении вращения следует поменять 2 фазы в клеммной коробке насоса.



**ОПАСНО! Угроза жизни!**

**Электроподключение должно выполняться только сертифицированной местным предприятием энергоснабжения электромонтажной фирмой и в соответствии с действующими в месте установки предписаниями (например, предписаниями VDE).**

### 8.3 Настройка манометрического выключателя

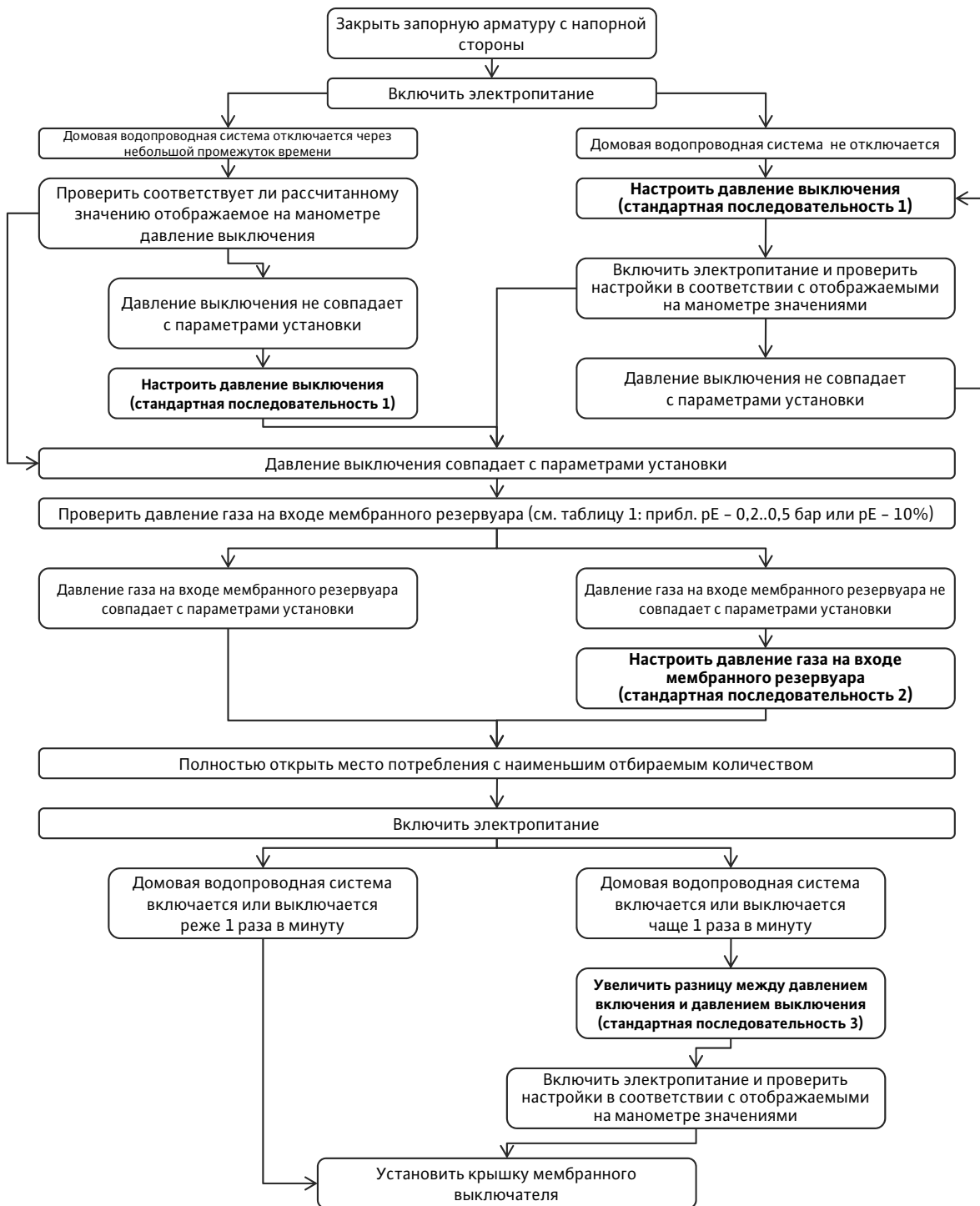


**УКАЗАНИЕ:**

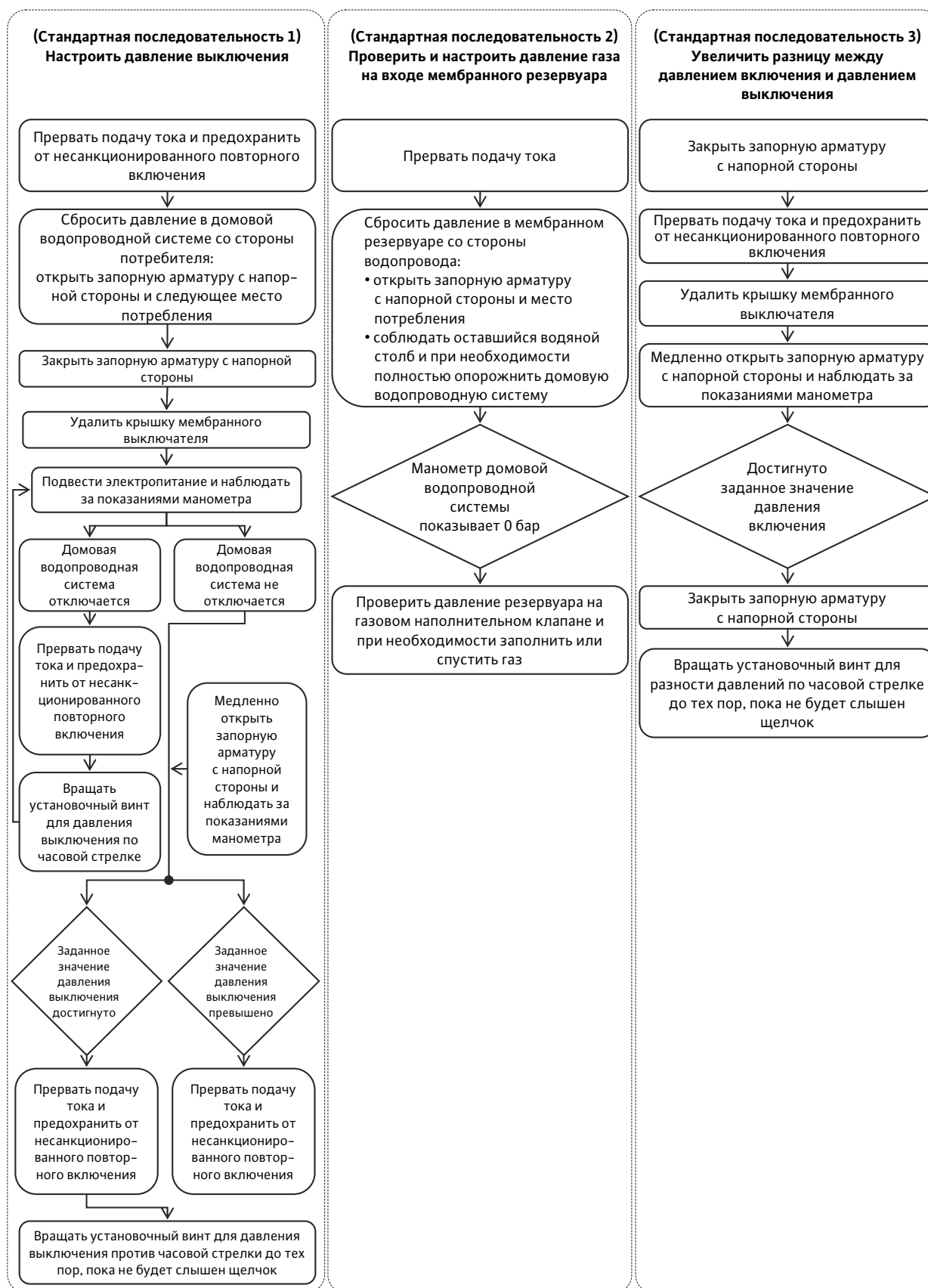
Давление включения и выключения манометрического выключателя установлено на заводе в соответствии с характеристикой используемого насоса. (см. фирменную табличку)

Для согласования значений в соответствии с местными условиями настройки можно изменить или откорректировать следующим образом.

На манометрическом выключателе (исполнение EM и DM) настраивается давление выключения (установочный винт Fig. 4a/4b, поз. 1 или 5a/5b, поз. 1) и разность давлений (установочный винт Fig. 4a/4b, поз. 2 или 5a/5b, поз. 2) по отношению к давлению включения.







## 9 Техническое обслуживание



**ОСТОРОЖНО! Опасность вследствие электрического тока!**

Перед проверкой отключить домовую водопроводную систему от источника электропитания и заблокировать ее от несанкционированного повторного включения.

Основные элементы конструкции домовых водопроводных систем WILO практически не требуют техобслуживания. Для обеспечения максимальной безопасности эксплуатации при минимальных эксплуатационных затратах рекомендуются проверки с 3-х месячным интервалом:

- Проверить мембранный напорный бак на правильность настройки давления газа на входе (Fig. 6). Для этого обесточить домовую водопроводную систему и снять давление в резервуаре со стороны водопровода.



**ОПАСНО! Опасность удушья от азота! Измерение, дозаполнение и спуск азота на мембранном напорном баке разрешается проводить исключительно квалифицированным специалистам.**



**ОСТОРОЖНО! Опасность травмирования людей!**

Слишком высокое давление может привести к разрыву резервуара и причинить тяжелые травмы людям! В процессе заполнения следует контролировать давление газа на входе, измеряя его. При использовании измерительных приборов с отличающимся делением шкалы (единицами измерения) следует обязательно соблюдать предписания по преобразованию!

Следует соблюдать общие предписания по технике безопасности для обращения с напорными резервуарами.

- Значение давления газа на входе (PN2) должно приблизительно соответствовать давлению включения насоса (pE) за вычетом 0,2–0,5 бар или давлению включения насоса (pE) за вычетом 10 % (см. таблицу 1)! Отклонения от предписанного значения следует откорректировать путем заполнения или спуска газа. Для дозаполнения рекомендуется использовать азот, т. к. данный газ сводит к минимуму опасность коррозии резервуара, за счет чего можно предотвратить потери вследствие диффузии.



- Контроль насоса на герметичность.

**ВНИМАНИЕ! Опасность повреждения домашней водопроводной системы!**

При опасности повреждения морозами установка должна быть полностью опорожнена (включая мембранный напорный бак). Сливная резьбовая пробка (Fig. 1, поз. 3) находится на нижней стороне насоса.

Перед длительным простоем (например, при зимовке) домовая водопроводная система должна быть основательно промыта, полностью опорожнена и затем в сухом состоянии помещена на хранение.

Перед повторным вводом в эксплуатацию проверить, можно ли беспрепятственно вращать вал насоса (например, путем вращения крыльчатки вентилятора).



**ОСТОРОЖНО! Опасность вследствие электрического тока! Перед проверкой отключить домовую водопроводную систему от источника электропитания и заблокировать ее от несанкционированного повторного включения.**

Затем ввести домовую водопроводную систему в эксплуатацию (см. раздел 8).

## 10 Неисправности, причины и способы устранения

Неисправности	Причины	Способ устранения
Насос не работает	Нет подключения к сети	Проверить предохранители, плавкий выключатель и кабель
	Предохранители неисправны	Заменить предохранители
	Сработало реле мотора	Устранить перегрузку мотора
	Затруднено движение насоса	Устранить засорения в насосе
	Насос заблокирован	Устранить блокировку насоса
	Сработала защита от сухого хода, слишком низкий уровень воды	Проверить и откорректировать уровень воды
Насос работает, но не перекачивает	Насос неисправен	Заменить насос
	Неправильное направление вращения	Поменять 2 фазы подключения к сети
	Питающее напряжение слишком низкое	Проверить подключение к сети, конденсатор и кабель
	Трубопровод или детали насоса засорены посторонними веществами	Проверить и очистить насос и трубопровод
	Воздух во всасывающей патрубке	Уплотнить всасывающий трубопровод
	Воздух в насосе	Заново заполнить насос

Неисправности	Причины	Способ устранения
	Подводящий трубопровод или всасывающий трубопровод слишком узкие	Смонтировать подводящий трубопровод или всасывающий трубопровод более крупного номинального диаметра
	Глубина погружения приемного клапана слишком мала	Увеличить глубину погружения приемного клапана
Перекачивание насосом выполняется неравномерно	Высота всасывания слишком большая	Расположить насос более глубоко
Давление недостаточно	Насос выбран неправильно	Установить более мощный насос
	Неправильное направление вращения	Поменять 2 фазы подключения к сети
	Слишком низкий объем расхода во всасывающем трубопроводе, или фильтр засорен	Очистить фильтр и всасывающий трубопровод
	Запорная арматура недостаточно открыта	Открыть запорную арматуру
	Посторонние вещества блокируют насос	Очистить насос
Насос вибрирует	Посторонние вещества в насосе	Устранить посторонние вещества
	Движение насоса затруднено	Проверить свободный ход насоса/мотора
	Кабельные клеммы ослабли	Проверить и закрепить кабельные клеммы мотора
	Насос плохо закреплен на резервуаре	Затянуть крепежные винты
	Грунтовое основание недостаточно массивно	Стабилизировать грунтовое основание
Мотор перегрет Срабатывает реле мотора	Недостаточное напряжение	Проверить напряжение
	Движение насоса затруднено: посторонние вещества в насосе; засорены рабочие колеса; поврежден подшипник.	Очистить насос Очистить насос Отдать насос в ремонт в технический отдел фирмы Wilo
	Превышена температура окружающей среды	Улучшить охлаждение и после понижения температуры выполнить повторный запуск.
	Геодезическая высота > 1000 м	Насос допущен только для геодезической высоты < 1000 м
	Реле мотора (исполнение DM) настроено на слишком низкое значение	Отрегулировать настройку реле мотора на номинальный ток мотора
	Одна фаза (исполнение DM) прервана	Проверить, при необходимости заменить кабель
	Защитный выключатель мотора неисправен	Заменить защитный выключатель мотора
	Мотор неисправен	Заменить мотор силами технического отдела Wilo
Насос слишком часто включается и выключается при заборе воды	Давление газа на входе в мембранном напорном баке слишком низкое	Проверить и откорректировать давление газа на входе мембранного напорного бака
	Мембрана мембранного напорного бака неисправна	Заменить мембрану или мембранный напорный бак силами технического отдела Wilo

## **11 Запчасти**

Заказ запчастей осуществляется через местную специализированную мастерскую и/или технический отдел фирмы Wilo. Во избежание необходимости в уточнениях или ошибочных поставок при каждом заказе следует указывать все данные фирменной таблички.

**D EG – Konformitätserklärung**

**GB EC – Declaration of conformity**

**F Déclaration de conformité CE**

(gemäß 2006/42/EG Anhang II,1A und 2004/108/EG Anhang IV,2,  
according 2006/42/EC annex II,1A and 2004/108/EC annex IV,2,  
conforme 2006/42/CE appendice II,1A et 2004/108/CE appendice IV,2)

Hiermit erklären wir, dass die Bauart der Baureihe :  
*Herewith, we declare that the product type of the series:*  
Par le présent, nous déclarons que l'agrégat de la série :

**HMC, HMP, HMHI,  
HWJ  
MPT 250**

(Die Seriennummer ist auf dem Typenschild des Produktes angegeben. /  
*The serial number is marked on the product site plate. /*  
Le numéro de série est inscrit sur la plaque signalétique du produit.)

in der gelieferten Ausführung folgenden einschlägigen Bestimmungen entspricht:  
*in its delivered state complies with the following relevant provisions:*  
*est conforme aux dispositions suivantes dont il relève:*

**EG-Maschinenrichtlinie**

**2006/42/EG**

**EC-Machinery directive**

**Directives CE relatives aux machines**

Die Schutzziele der Niederspannungsrichtlinie 2006/95/EG werden gemäß Anhang I, Nr. 1.5.1 der Maschinenrichtlinie 2006/42/EG eingehalten.

*The protection objectives of the low-voltage directive 2006/95/EC are realized according annex I, No. 1.5.1 of the EC-Machinery directive 2006/42/EC.*

*Les objectifs protection de la directive basse-tension 2006/95/CE sont respectées conformément à appendice I, n° 1.5.1 de la directive CE relatives aux machines 2006/42/CE.*

**Elektromagnetische Verträglichkeit – Richtlinie**

**2004/108/EG**

**Electromagnetic compatibility – directive**

**Compatibilité électromagnétique- directive**

Angewendete harmonisierte Normen, insbesondere:

**EN 809**

*Applied harmonized standards, in particular:*

**EN ISO 14121-1**

*Normes harmonisées, notamment:*

**EN 60204-1**

Bei einer mit uns nicht abgestimmten technischen Änderung der oben genannten Bauarten, verliert diese Erklärung ihre Gültigkeit.

*If the above mentioned series are technically modified without our approval, this declaration shall no longer be applicable.*

*Si les gammes mentionnées ci-dessus sont modifiées sans notre approbation, cette déclaration perdra sa validité.*

Bevollmächtigter für die Zusammenstellung der technischen Unterlagen ist:

WILO SE

*Authorized representative for the completion of the technical documentation:*

Quality Department

*Mandataire pour le complément de la documentation technique est :*

Anderslebener Str. 161

39387 Oschersleben

Germany

Dortmund, 14.07.2010

i. V.   
Erwin Prieß  
Quality Manager



WILO SE

Nortkirchenstraße 100

44263 Dortmund

Germany

<p><b>NL</b></p> <p><b>EG-verklaring van overeenstemming</b></p> <p>Hiermede verklaren wij dat dit aggregaat in de geleverde uitvoering voldoet aan de volgende bepalingen:</p> <p><b>EG-richtlijnen betreffende machines 2006/42/EG</b></p> <p>De veiligheidsdoelstellingen van de laagspanningsrichtlijn worden overeenkomstig bijlage I, nr. 1.5.1 van de machinerichtlijn 2006/42/EG aangehouden.</p> <p><b>Elektromagnetische compatibiliteit 2004/108/EG</b></p> <p>gebruikte geharmoniseerde normen, in het bijzonder:</p> <p>zie vorige pagina</p>
--

<p><b>P</b></p> <p><b>Declaração de Conformidade CE</b></p> <p>Pela presente, declaramos que esta unidade no seu estado original, está conforme os seguintes requisitos:</p> <p><b>Directivas CEE relativas a máquinas 2006/42/EG</b></p> <p>Os objetivos de proteção da diretiva de baixa tensão são cumpridos de acordo com o anexo I, nº 1.5.1 da diretiva de máquinas 2006/42/CE.</p> <p><b>Compatibilidade electromagnética 2004/108/EG</b></p> <p>normas harmonizadas aplicadas, especialmente:</p> <p>ver página anterior</p>
--

<p><b>FIN</b></p> <p><b>CE-standardinmukaususseloste</b></p> <p>Ilmoitamme täten, että tämä laite vastaa seuraavia asiaankuuluvia määräyksiä:</p> <p><b>EU-konedirektiivit: 2006/42/EG</b></p> <p>Pienjännitedirektiivin suojatavoitteita noudattaen konedirektiivin 2006/42/EY liitteen I, nro 1.5.1 mukaisesti.</p> <p><b>Sähkömagneettinen soveltuvuus 2004/108/EG</b></p> <p>käytetyt yhteensovitetut standardit, erityisesti:</p> <p>katso edellinen sivu.</p>
---

<p><b>CZ</b></p> <p><b>Prohlášení o shodě ES</b></p> <p>Prohlašujeme tímto, že tento agregát v dodaném provedení odpovídá následujícím příslušným ustanovením:</p> <p><b>Směrnice ES pro strojí zařizení 2006/42/ES</b></p> <p>Cíle týkající se bezpečnosti stanovené ve směrnici o elektrických zařízeních nízkého napětí jsou dodrženy podle přílohy I, č. 1.5.1 směrnice o strojních zařízeních 2006/42/ES.</p> <p><b>Směrnice o elektromagnetické kompatibilitě 2004/108/ES</b></p> <p>použité harmonizační normy, zejména:</p> <p>viz předchozí strana</p>
---

<p><b>GR</b></p> <p><b>Δήλωση συμμόρφωσης της ΕΕ</b></p> <p>Δηλώνουμε ότι το προϊόν αυτό σ' αυτή την κατάσταση παράδοσης ικανοποιεί τις ακόλουθες διατάξεις:</p> <p><b>Οδηγίες ΕΚ για μηχανήματα 2006/42/ΕΚ</b></p> <p>Οι απαιτήσεις προστασίας της οδηγίας χαμηλής τάσης τηρούνται σύμφωνα με το παράρτημα Ι, αρ. 1.5.1 της οδηγίας σχετικά με τα μηχανήματα 2006/42/ΕΓ.</p> <p><b>Ηλεκτρομαγνητική συμβατότητα ΕΚ-2004/108/ΕΚ</b></p> <p>Εναρμονισμένα χρησιμοποιούμενα πρότυπα, ιδιαίτερα:</p> <p>Βλέπε προηγούμενη σελίδα</p>
---

<p><b>EST</b></p> <p><b>EÜ vastavusdeklaratsioon</b></p> <p>Käesolevaga tõendame, et see toode vastab järgmistele asjakohastele direktiividetele:</p> <p><b>Masinadirektiiv 2006/42/EÜ</b></p> <p>Madalpingedirektiivi kaitseseemärgid on täidetud vastavalt masinate direktiivi 2006/42/EÜ I lisa punktile 1.5.1.</p> <p><b>Elektromagnetilise ühilduvuse direktiiv 2004/108/EÜ</b></p> <p>kohaldatud harmoneeritud standardid, eriti:</p> <p>vt eelmist lk</p>
--

<p><b>SK</b></p> <p><b>ES vyhlásenie o zhode</b></p> <p>Týmto vyhlasujeme, že konštrukcie tejto konštrukčnej série v dodanom vyhotovení vyhovujú nasledujúcim príslušným ustanoveniam:</p> <p><b>Stroje – smernica 2006/42/ES</b></p> <p>Bezpečnostné ciele smernice o nízkom napätí sú dodržiavané v zmysle prílohy I, č. 1.5.1 smernice o strojových zariadeniach 2006/42/ES.</p> <p><b>Elektromagnetická zhoda – smernica 2004/108/ES</b></p> <p>používané harmonizované normy, najmä:</p> <p>pozri predchádzajúcu stranu</p>
--

<p><b>M</b></p> <p><b>Dikjarazzjoni ta' konformità KE</b></p> <p>B'dan il-mezz, niddikjaraw li l-prodotti tas-serje jissodisfaw id-dispożizzjonijiet rilevanti li ġejjin:</p> <p><b>Makkinarju – Direttiva 2006/42/KE</b></p> <p>L-oġġettivi tas-sigurta tad-Direttiva dwar il-Vultaġġ Baxx huma konformi mal-Anness I, Nru 1.5.1 tad-Direttiva dwar il-Makkinarju 2006/42/KE.</p> <p><b>Kompatibbiltà elettromanjetika – Direttiva 2004/108/KE</b></p> <p>kif ukoll standards armonizzati b'mod partikolari:</p> <p>ara l-paġna ta' qabel</p>
--

<p><b>I</b></p> <p><b>Dichiarazione di conformità CE</b></p> <p>Con la presente si dichiara che i presenti prodotti sono conformi alle seguenti disposizioni e direttive rilevanti:</p> <p><b>Direttiva macchine 2006/42/EG</b></p> <p>Gli obiettivi di protezione della direttiva macchine vengono rispettati secondo allegato I, n. 1.5.1 dalla direttiva macchine 2006/42/CE.</p> <p><b>Compatibilità elettromagnetica 2004/108/EG</b></p> <p>norme armonizzate applicate, in particolare:</p> <p>vedi pagina precedente</p>
---

<p><b>S</b></p> <p><b>CE– försäkran</b></p> <p>Härmed förklarar vi att denna maskin i levererat utförande motsvarar följande tillämpliga bestämmelser:</p> <p><b>EG–Maskindirektiv 2006/42/EG</b></p> <p>Produkten uppfyller säkerhetsmålen i lågspänningsdirektivet enligt bilaga I, nr 1.5.1 i maskindirektiv 2006/42/EG.</p> <p><b>EG–Elektromagnetisk kompatibilitet – riktlinje 2004/108/EG</b></p> <p>tillämpade harmoniserade normer, i synnerhet:</p> <p>se föregående sida</p>
---

<p><b>DK</b></p> <p><b>EF-overensstemmelseserklæring</b></p> <p>Vi erklærer hermed, at denne enhed ved levering overholder følgende relevante bestemmelser:</p> <p><b>EU–maskindirektiver 2006/42/EG</b></p> <p>Lavspændingsdirektivets mål om beskyttelse overholdes i henhold til bilag I, nr. 1.5.1 i maskindirektivet 2006/42/EF.</p> <p><b>Elektromagnetisk kompatibilitet: 2004/108/EG</b></p> <p>anvendte harmoniserede standarder, særligt:</p> <p>se forrige side</p>
--

<p><b>PL</b></p> <p><b>Deklaracja zgodności WE</b></p> <p>Niniejszym deklarujemy z pełną odpowiedzialnością, że dostarczony wyrób jest zgodny z następującymi dokumentami:</p> <p><b>dyrektywą maszynową WE 2006/42/WE</b></p> <p>Przestrzegane są cele ochrony dyrektywy niskonapięciowej zgodnie z załącznikiem I, nr 1.5.1 dyrektywy maszynowej 2006/42/WE.</p> <p><b>dyrektywą dot. kompatybilności elektromagnetycznej 2004/108/WE</b></p> <p>stosowanymi normami zharmonizowanymi, a w szczególności:</p> <p>patrz poprzednia strona</p>
--

<p><b>TR</b></p> <p><b>CE Uygunluk Teyid Belgesi</b></p> <p>Bu cihazın teslim edildiği şekliyle aşağıdaki standartlara uygun olduğunu teyid ederiz:</p> <p><b>AB-Makina Standartları 2006/42/EG</b></p> <p>Açık gerilim yönergesinin koruma hedefleri, 2006/42/AT makine yönergesi Ek I, no. 1.5.1'e uygundur.</p> <p><b>Elektromanyetik Uyumluluk 2004/108/EG</b></p> <p>kisimen kullanılan standartlar için:</p> <p>bkz. bir önceki sayfa</p>
---

<p><b>LV</b></p> <p><b>EC – atbilstības deklarācija</b></p> <p>Ar šo mēs apliecinām, ka šis izstrādājums atbilst sekojošiem noteikumiem:</p> <p><b>Mašīnu direktīva 2006/42/EK</b></p> <p>Zemsprieguma direktīvas drošības mērķi tiek ievēroti atbilstoši Mašīnu direktīvas 2006/42/EK pielikumam I, Nr. 1.5.1.</p> <p><b>Elektromagnētiskās savietojamības direktīva 2004/108/EK</b></p> <p>piemēroti harmonizēti standarti, tai skaitā:</p> <p>skatīt iepriekšējo lappusi</p>
---

<p><b>SLO</b></p> <p><b>ES – izjava o skladnosti</b></p> <p>Izjavljamo, da dobavljene vrste izvedbe te serije ustrezajo sledečim zadevnim določilom:</p> <p><b>Direktiva o strojih 2006/42/ES</b></p> <p>Cilji Direktive o nizkonapetostni opremi so v skladu s priložo I, št. 1.5.1 Direktive o strojih 2006/42/EG doseženi.</p> <p><b>Direktiva o elektromagnetni združljivosti 2004/108/ES</b></p> <p>uporabljeni harmonizirani standardi, predvsem:</p> <p>glejte prejšnjo stran</p>
--

<p><b>E</b></p> <p><b>Declaración de conformidad CE</b></p> <p>Por la presente declaramos la conformidad del producto en su estado de suministro con las disposiciones pertinentes siguientes:</p> <p><b>Directiva sobre máquinas 2006/42/EG</b></p> <p>Se cumplen los objetivos en materia de seguridad establecidos en la Directiva de Baja tensión según lo especificado en el Anexo I, punto 1.5.1 de la Directiva de Máquinas 2006/42/CE.</p> <p><b>Directiva sobre compatibilidad electromagnética 2004/108/EG</b></p> <p>normas armonizadas adoptadas, especialmente:</p> <p>véase página anterior</p>
---

<p><b>N</b></p> <p><b>EU–Overensstemmelseserklæring</b></p> <p>Vi erklærer hermed at denne enheten i utførelse som levert er i overensstemmelse med følgende relevante bestemmelser:</p> <p><b>EG–Maskindirektiv 2006/42/EG</b></p> <p>Lavspenningsdirektivets verneemål overholdes i samsvar med vedlegg I, nr. 1.5.1 i maskindirektiv 2006/42/EF.</p> <p><b>EG–EMV–Elektromagnetisk kompatibilitet 2004/108/EG</b></p> <p>anvendte harmoniserte standarder, særligt:</p> <p>se forrige side</p>
---

<p><b>H</b></p> <p><b>EK-megfelelőségi nyilatkozat</b></p> <p>Ezennel kijelentjük, hogy az berendezés megfelel az alábbi irányelveknek:</p> <p><b>Gépek irányelv: 2006/42/EK</b></p> <p>A kisfeszültségű irányelv védelmi előírásait a 2006/42/EK gépekre vonatkozó irányelv I. függelékének 1.5.1. sz. pontja szerint teljesíti.</p> <p><b>Elektromágneses összeférhetőség irányelv: 2004/108/EK</b></p> <p>alkalmazott harmonizált szabványoknak, különösen:</p> <p>lásd az előző oldalt</p>
--

<p><b>RUS</b></p> <p><b>Декларация о соответствии Европейским нормам</b></p> <p>Настоящим документом заявляем, что данный агрегат в его объеме поставки соответствует следующим нормативным документам:</p> <p><b>Директивы ЕС в отношении машин 2006/42/EG</b></p> <p>Требования по безопасности, изложенные в директиве по низковольтному напряжению, соблюдаются согласно приложению I, № 1.5.1 директивы в отношении машин 2006/42/EG.</p> <p><b>Электромагнитная устойчивость 2004/108/EG</b></p> <p>Используемые согласованные стандарты и нормы, в частности:</p> <p>см. предыдущую страницу</p>
---

<p><b>RO</b></p> <p><b>EC-Declarație de conformitate</b></p> <p>Prin prezenta declarăm că acest produs așa cum este livrat, corespunde cu următoarele prevederi aplicabile:</p> <p><b>Directiva CE pentru mașini 2006/42/EG</b></p> <p>Sunt respectate obiectivele de protecție din directiva privind joasa tensiune conform Anexei I, Nr. 1.5.1 din directiva privind mașinile 2006/42/CE.</p> <p><b>Compatibilitatea electromagnetică – directiva 2004/108/EG</b></p> <p>standarde armonizate aplicate, îndeosebi:</p> <p>vezi pagina precedentă</p>
--

<p><b>LT</b></p> <p><b>EB atitikties deklaracija</b></p> <p>Šiuo pažymima, kad šis gaminy s atitinka šias normas ir direktyvas:</p> <p><b>Mašinių direktyvą 2006/42/EB</b></p> <p>Laikomasi Žemos įtampos direktyvos keliamų saugos reikalavimų pagal Mašinių direktyvos 2006/42/EB I priedo 1.5.1 punktą.</p> <p><b>Elektromagnetinio suderinamumo direktyvą 2004/108/EB</b></p> <p>pritaikytus vieningus standartus, o būtent:</p> <p>žr. anksčiau pateiktą puslapį</p>
---

<p><b>BG</b></p> <p><b>EO–Декларация за съответствие</b></p> <p>Декларираме, че продуктът отговаря на следните изисквания:</p> <p><b>Машинна директива 2006/42/EO</b></p> <p>Целите за защита на разпоредбата за ниско напрежение са съставени съгласно. Приложение I, № 1.5.1 от Директивата за машини 2006/42/EC.</p> <p><b>Електромагнитна съвместимост – директива 2004/108/EO</b></p> <p>Хармонизирани стандарти:</p> <p>вж. предната страница</p>
---



**WILO SE**  
**Nortkirchenstraße 100**  
**44263 Dortmund**  
**Germany**



WILO SE  
Nortkirchenstraße 100  
44263 Dortmund  
Germany  
T +49 231 4102-0  
F +49 231 4102-7363  
wilo@wilo.com  
www.wilo.com

## Wilo – International (Subsidiaries)

### Argentina

WILO SALMSON  
Argentina S.A.  
C1295ABI Ciudad  
Autónoma de Buenos Aires  
T+ 54 11 4361 5929  
info@salmson.com.ar

### Austria

WILO Pumpen  
Österreich GmbH  
2351 Wiener Neudorf  
T +43 507 507-0  
office@wilo.at

### Azerbaijan

WILO Caspian LLC  
1014 Baku  
T +994 12 5962372  
info@wilo.az

### Belarus

WILO Bel OOO  
220035 Minsk  
T +375 17 2535363  
wilo@wilo.by

### Belgium

WILO SA/NV  
1083 Ganshoren  
T +32 2 4823333  
info@wilo.be

### Bulgaria

WILO Bulgaria Ltd.  
1125 Sofia  
T +359 2 9701970  
info@wilo.bg

### Canada

WILO Canada Inc.  
Calgary, Alberta T2A 5L4  
T +1 403 2769456  
bill.lowe@wilo-na.com

### China

WILO China Ltd.  
101300 Beijing  
T +86 10 58041888  
wilobj@wilo.com.cn

### Croatia

WILO Hrvatska d.o.o.  
10090 Zagreb  
T +38 51 3430914  
wilo-hrvatska@wilo.hr

### Czech Republic

WILO Praha s.r.o.  
25101 Cestlice  
T +420 234 098711  
info@wilo.cz

### Denmark

WILO Danmark A/S  
2690 Karlslunde  
T +45 70 253312  
wilo@wilo.dk

### Estonia

WILO Eesti OÜ  
12618 Tallinn  
T +372 6 509780  
info@wilo.ee

### Finland

WILO Finland OY  
02330 Espoo  
T +358 207401540  
wilo@wilo.fi

### France

WILO S.A.S.  
78390 Bois d'Arcy  
T +33 1 30050930  
info@wilo.fr

### Great Britain

WILO (U.K.) Ltd.  
DE14 2WJ Burton-  
Upon-Trent  
T +44 1283 523000  
sales@wilo.co.uk

### Greece

WILO Hellas AG  
14569 Anixi (Attika)  
T +302 10 6248300  
wilo.info@wilo.gr

### Hungary

WILO Magyarország Kft  
2045 Törökbálint  
(Budapest)  
T +36 23 889500  
wilo@wilo.hu

### India

WILO India Mather and  
Platt Pumps Ltd.  
Pune 411019  
T +91 20 27442100  
service@  
pun.matherplatt.co.in

### Indonesia

WILO Pumps Indonesia  
Jakarta Selatan 12140  
T +62 21 7247676  
citrawilo@cbn.net.id

### Ireland

WILO Engineering Ltd.  
Limerick  
T +353 61 227566  
sales@wilo.ie

### Italy

WILO Italia s.r.l.  
20068 Peschiera  
Borromeo (Milano)  
T +39 25538351  
wilo.italia@wilo.it

### Kazakhstan

WILO Central Asia  
050002 Almaty  
T +7 727 2785961  
info@wilo.kz

### Korea

WILO Pumps Ltd.  
621-807 Gimhae  
Gyeongnam  
T +82 55 3405890  
wilo@wilo.co.kr

### Latvia

WILO Balti SIA  
1019 Riga  
T +371 7 145229  
mail@wilo.lv

### Lebanon

WILO SALMSON  
Lebanon  
12022030 El Metn  
T +961 4 722280  
wsl@cyberia.net.lb

### Lithuania

WILO Lietuva UAB  
03202 Vilnius  
T +370 5 2136495  
mail@wilo.lt

### The Netherlands

WILO Nederland b.v.  
1551 NA Westzaan  
T +31 88 9456 000  
info@wilo.nl

### Norway

WILO Norge AS  
0975 Oslo  
T +47 22 804570  
wilo@wilo.no

### Poland

WILO Polska Sp. z o.o.  
05-090 Raszyn  
T +48 22 7026161  
wilo@wilo.pl

### Portugal

Bombas Wilo-Salmson  
Portugal Lda.  
4050-040 Porto  
T +351 22 2080350  
bombas@wilo.pt

### Romania

WILO Romania s.r.l.  
077040 Com. Chiajna  
Jud. Ilfov  
T +40 21 3170164  
wilo@wilo.ro

### Russia

WILO Rus ooo  
123592 Moscow  
T +7 495 7810690  
wilo@wilo.ru

### Saudi Arabia

WILO ME – Riyadh  
Riyadh 11465  
T +966 1 4624430  
wshoula@watanaiind.com

### Serbia and Montenegro

WILO Beograd d.o.o.  
11000 Beograd  
T +381 11 2851278  
office@wilo.co.yu

### Slovakia

WILO Slovakia s.r.o.  
83106 Bratislava  
T +421 2 33014511  
wilo@wilo.sk

### Slovenia

WILO Adriatic d.o.o.  
1000 Ljubljana  
T +386 1 5838130  
wilo.adriatic@wilo.si

### South Africa

Salmson South Africa  
1610 Edenvale  
T +27 11 6082780  
errol.cornelius@  
salmson.co.za

### Spain

WILO Ibérica S.A.  
28806 Alcalá de Henares  
(Madrid)  
T +34 91 8797100  
wilo.iberica@wilo.es

### Sweden

WILO Sverige AB  
35246 Växjö  
T +46 470 727600  
wilo@wilo.se

### Switzerland

EMB Pumpen AG  
4310 Rheinfelden  
T +41 61 83680-20  
info@emb-pumpen.ch

### Taiwan

WILO-EMU Taiwan Co. Ltd.  
110 Taipei  
T +886 227 391655  
nelson.wu@  
wiloemutaiwan.com.tw

### Turkey

WILO Pompa Sistemleri  
San. ve Tic. A.Ş.  
34888 Istanbul  
T +90 216 6610211  
wilo@wilo.com.tr

### Ukraine

WILO Ukraina t.o.w.  
01033 Kiev  
T +38 044 2011870  
wilo@wilo.ua

### United Arab Emirates

WILO Middle East FZE  
Jebel Ali Free Zone –  
South – Dubai  
T +971 4 880 91 77  
info@wilo.ae

### USA

WILO-EMU USA LLC  
Thomasville,  
Georgia 31792  
T +1 229 5840097  
info@wilo-emu.com  
WILO USA LLC  
Melrose Park, Illinois 60160  
T +1 708 3389456  
mike.easterley@  
wilo-na.com

### Vietnam

WILO Vietnam Co Ltd.  
Ho Chi Minh City, Vietnam  
T +84 8 38109975  
nkminh@wilo.vn

## Wilo – International (Representation offices)

### Algeria

Bad Ezzouar, Dar El Beida  
T +213 21 247979  
chabane.hamdad@salmson.fr

### Armenia

0001 Yerevan  
T +374 10 544336  
info@wilo.am

### Bosnia and Herzegovina

71000 Sarajevo  
T +387 33 714510  
zeljko.cvjetkovic@ wilo.ba

### Georgia

0179 Tbilisi  
T +995 32 306375  
info@wilo.ge

### Macedonia

1000 Skopje  
T +389 2 3122058  
valerij.vojneski@wilo.com.mk

### Mexico

07300 Mexico  
T +52 55 55863209  
roberto.valenzuela@wilo.com.mx

### Moldova

2012 Chisinau  
T +373 22 23501  
sergiu.zagurean@wilo.md

### Rep. Mongolia

Ulaanbaatar  
T +976 11 314843  
wilo@magicnet.mn

### Tajikistan

734025 Dushanbe  
T +992 37 2312354  
info@wilo.tj

### Turkmenistan

744000 Ashgabad  
T +993 12 345838  
kerim.kertiyev@wilo-tm.info

### Uzbekistan

100015 Tashkent  
T +998 71 1206774  
info@wilo.uz

August 2010



WILO SE  
Nortkirchenstraße 100  
44263 Dortmund  
Germany  
T 0231 4102-0  
F 0231 4102-7363  
wilo@wilo.com  
www.wilo.de

## Wilo-Vertriebsbüros in Deutschland

### Nord

WILO SE  
Vertriebsbüro Hamburg  
Beim Strohhouse 27  
20097 Hamburg  
T 040 5559490  
F 040 55594949  
hamburg.anfragen@wilo.com

### Ost

WILO SE  
Vertriebsbüro Dresden  
Frankenring 8  
01723 Kesselsdorf  
T 035204 7050  
F 035204 70570  
dresden.anfragen@wilo.com

### Süd-West

WILO SE  
Vertriebsbüro Stuttgart  
Hertichstraße 10  
71229 Leonberg  
T 07152 94710  
F 07152 947141  
stuttgart.anfragen@wilo.com

### West

WILO SE  
Vertriebsbüro Düsseldorf  
Westring 19  
40721 Hilden  
T 02103 90920  
F 02103 909215  
duesseldorf.anfragen@wilo.com

### Nord-Ost

WILO SE  
Vertriebsbüro Berlin  
Juliusstraße 52-53  
12051 Berlin-Neukölln  
T 030 6289370  
F 030 62893770  
berlin.anfragen@wilo.com

### Süd-Ost

WILO SE  
Vertriebsbüro München  
Adams-Lehmann-Straße 44  
80797 München  
T 089 4200090  
F 089 42000944  
muenchen.anfragen@wilo.com

### Mitte

WILO SE  
Vertriebsbüro Frankfurt  
An den drei Hasen 31  
61440 Oberursel/Ts.  
T 06171 70460  
F 06171 704665  
frankfurt.anfragen@wilo.com

### Kompetenz-Team Gebäudetechnik

WILO SE  
Nortkirchenstraße 100  
44263 Dortmund  
T 0231 4102-7516  
T 01805 R•U•F•W•I•L•O\*  
7•8•3•9•4•5•6  
F 0231 4102-7666

Erreichbar Mo-Fr von 7-18 Uhr.

- Antworten auf
  - Produkt- und Anwendungsfragen
  - Liefertermine und Lieferzeiten
- Informationen über Ansprechpartner vor Ort
- Versand von Informationsunterlagen

### Kompetenz-Team Kommune Bau + Bergbau

WILO SE, Werk Hof  
Heimgartenstraße 1-3  
95030 Hof  
T 09281 974-550  
F 09281 974-551

### Werkskundendienst Gebäudetechnik Kommune Bau + Bergbau Industrie

WILO SE  
Nortkirchenstraße 100  
44263 Dortmund  
T 0231 4102-7900  
T 01805 W•I•L•O•K•D\*  
9•4•5•6•5•3  
F 0231 4102-7126  
kundendienst@wilo.com

Täglich 7-18 Uhr erreichbar  
24 Stunden Technische  
Notfallunterstützung

- Kundendienst-Anforderung
- Werksreparaturen
- Ersatzteilfragen
- Inbetriebnahme
- Inspektion
- Technische Service-Beratung
- Qualitätsanalyse

### Wilo-International

#### Österreich

Zentrale Wiener Neudorf:  
Wilo Pumpen Österreich GmbH  
Max Weishaupt Straße 1  
A-2351 Wiener Neudorf  
T +43 507 507-0  
F +43 507 507-15

Vertriebsbüro Salzburg:  
Gnigler Straße 56  
5020 Salzburg  
T +43 507 507-13  
F +43 507 507-15

Vertriebsbüro Oberösterreich:  
Trattnachtalstraße 7  
4710 Grieskirchen  
T +43 507 507-26  
F +43 507 507-15

#### Schweiz

EMB Pumpen AG  
Gerstenweg 7  
4310 Rheinfelden  
T +41 61 83680-20  
F +41 61 83680-21

### Standorte weiterer Tochtergesellschaften

Argentinien, Aserbaidschan,  
Belarus, Belgien, Bulgarien,  
China, Dänemark, Estland,  
Finnland, Frankreich,  
Griechenland, Großbritannien,  
Indien, Indonesien, Irland,  
Italien, Kanada, Kasachstan,  
Korea, Kroatien, Lettland,  
Libanon, Litauen,  
Niederlande, Norwegen,  
Polen, Portugal, Rumänien,  
Russland, Saudi-Arabien,  
Schweden, Serbien und  
Montenegro, Slowakei,  
Slowenien, Spanien,  
Südafrika, Taiwan,  
Tschechien, Türkei, Ukraine,  
Ungarn, USA, Vereinigte  
Arabische Emirate, Vietnam

Die Adressen finden Sie unter  
[www.wilo.com](http://www.wilo.com).

Stand August 2010

\* 0,14 €/Min. aus dem Festnetz,  
Mobilfunk max. 0,42 €/Min.