

Wilo-Drain MTC 40

- | | | | |
|-----------|---|------------|--------------------------------------|
| D | Einbau- und Betriebsanleitung | S | Monterings- och skötselanvisning |
| GB | Installation and operating instructions | PL | Instrukcja montażu i obsługi |
| F | Notice de montage et de mise en service | CZ | Návod k montáži a obsluze |
| E | Instrucciones de instalación y funcionamiento | RUS | Инструкция по монтажу и эксплуатации |
| I | Istruzioni di montaggio, uso e manutenzione | RO | Instrucțiuni de montaj și exploatare |
| GR | Οδηγίες εγκατάστασης και λειτουργίας | FIN | Asennus- ja käyttöohje |
| TR | Montaj ve kullanma kılavuzu | N | Monterings- og driftsveiledning |

Fig.1:

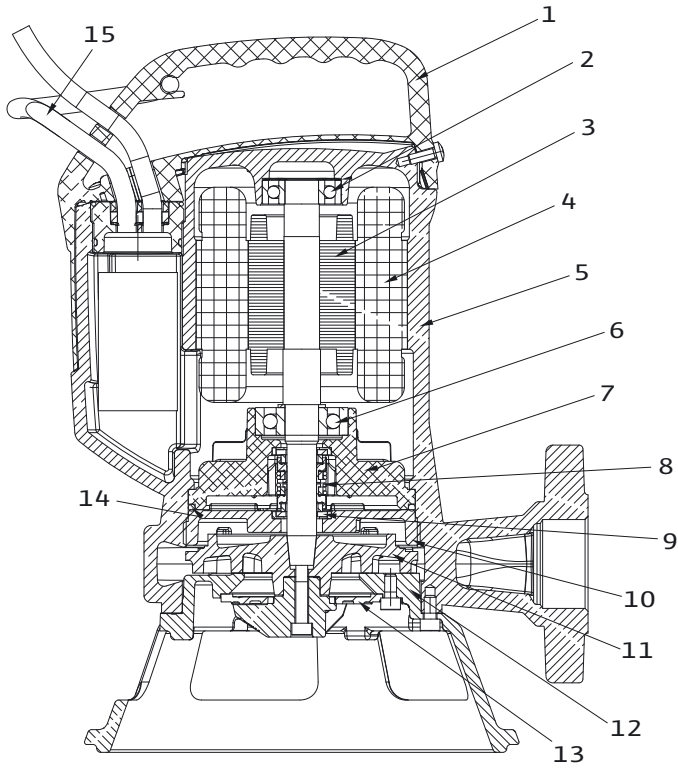


Fig.2:

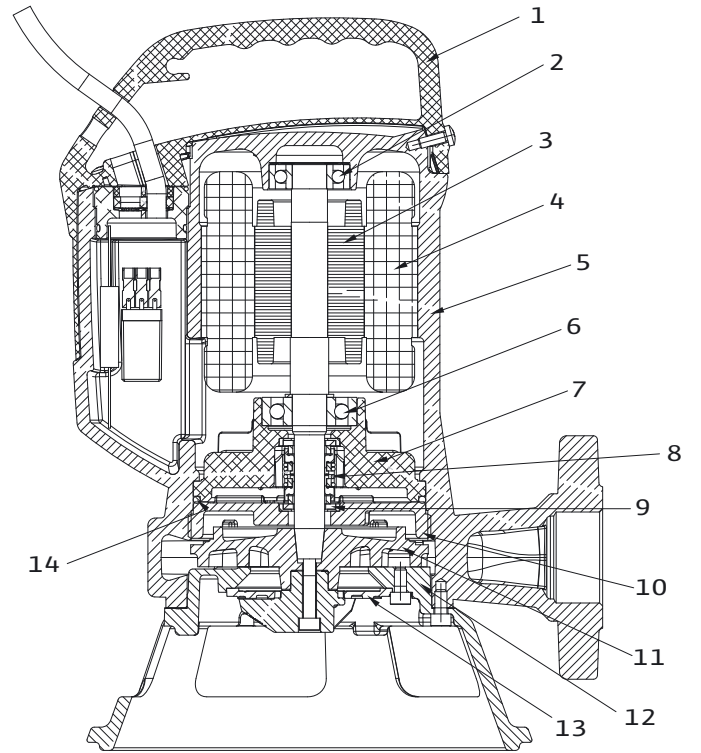
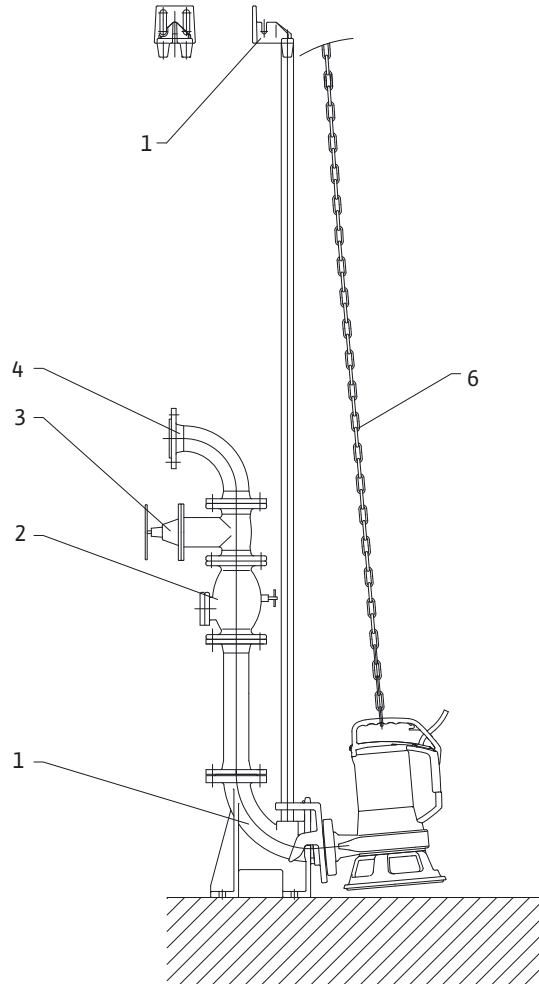


Fig.3:



D	Einbau- und Betriebsanleitung	5
GB	Installation and operating instructions	11
F	Notice de montage et de mise en service	17
E	Instrucciones de instalación y funcionamiento	23
I	Istruzioni di montaggio, uso e manutenzione	29
GR	Οδηγίες εγκατάστασης και λειτουργίας	35
TR	Montaj ve kullanma kılavuzu	41
S	Monterings- och skötselanvisning	47
PL	Instrukcja montażu i obsługi	53
CZ	Návod k montáži a obsluze	59
RUS	Инструкция по монтажу и эксплуатации	65
RO	Instrucțiuni de montaj și exploatare	71
FIN	Asennus- ja käyttöohje	77
N	Monterings- og driftsveiledning	83

1 Введение

Информация об этом документе

Инструкция по монтажу и эксплуатации — это неотъемлемая часть прибора. Поэтому ее всегда следует держать рядом с прибором. Точное соблюдение данной инструкции является условием использования устройства по назначению и корректного управления его работой.

Инструкция по монтажу и эксплуатации соответствует исполнению прибора и нормам техники безопасности, лежащим в его основе.

2 Техника безопасности

Данная инструкция содержит основополагающие рекомендации, которые необходимо соблюдать при монтаже и эксплуатации. Кроме того, данная инструкция необходима монтажникам для осуществления монтажа и ввода в эксплуатацию, а также для пользователя. Необходимо не только соблюдать общие требования по технике безопасности, приведенные в данном разделе, но и специальные требования по технике безопасности.

2.1 Обозначения рекомендаций в инструкции по эксплуатации

Символы:

Общий символ опасности



Опасность поражения электрическим током



УКАЗАНИЕ:



Предупреждающие символы:

ОПАСНО!

Чрезвычайно опасная ситуация.

Несоблюдение приводит к смерти или тяжелым травмам.

ОСТОРОЖНО!

Пользователь может получить (тяжелые) травмы. Символ «Осторожно» указывает на вероятность получения (тяжелых) травм при несоблюдении указания.

ВНИМАНИЕ!

Существует опасность повреждения насоса/установки. «Внимание» указывает на возможное повреждение оборудования при несоблюдении указания.

УКАЗАНИЕ: Полезное указание по использованию изделия. Оно также указывает на возможные сложности.

2.2 Квалификация персонала

Персонал, выполняющий монтаж, должен иметь соответствующую квалификацию для выполнения работ.

2.3 Опасности при несоблюдении рекомендаций по технике безопасности

Несоблюдение предписаний по технике без-

опасности может нанести ущерб персоналу и оборудованию. Несоблюдение предписаний по технике безопасности может привести к потере права на предъявление претензий. Несоблюдение предписаний по технике безопасности может, в частности, иметь следующие последствия:

- отказ важных функций прибора,
- нарушение работы насоса/установки после выполнения работ по техобслуживанию и ремонту в соответствии с предписанной технологией,
- механические травмы персонала и поражение электрическим током, механических и бактериологических воздействий.

2.4 Рекомендации по технике безопасности для пользователя

Необходимо соблюдать существующие предписания для предотвращения несчастных случаев.

Следует исключить риск получения удара электрическим током. Следует учесть предписания местных энерго-снабжающих организаций.

Необходимо исключить причинение вреда вследствие механического или бактериологического воздействия. Соблюдать местные предписания и директивы по технологии очистки сточных вод, а также предписания Объединения по технологии очистки сточных вод (ATV).

2.5 Рекомендации по технике безопасности при проверке и монтаже

Пользователь должен учесть, что все проверки и монтажные работы должны выполняться имеющим допуск квалифицированным персоналом, который должен внимательно изучить инструкцию по монтажу и эксплуатации.

Все работы с прибором можно выполнять только после его отключения.

2.6 Самовольное изменение конструкции и изготовление запасных частей

Внесение изменений в конструкцию прибора допускается только по договоренности с изготовителем. Фирменные запасные части и разрешенные изготовителем принадлежности гарантируют надежную работу. При использовании других запасных частей изготовитель не несет ответственность за последствия.

2.7 Недопустимые способы эксплуатации

Эксплуатационная надежность поставляемого прибора гарантируется только в случае использования по назначению в соответствии с разделом 4 инструкции по монтажу и эксплуатации. При эксплуатации выходить за рамки предельных значений, указанных в каталоге/спецификации.

3 Транспортировка и промежуточное хранение

При получении немедленно проверить изделие на возможные повреждения при транспортировке. В случае обнаружения повреждений при транспортировке следует предпринять необходимые шаги, обратившись к экспедитору в соответствующие сроки.



ВНИМАНИЕ! Опасность повреждения оборудования!

Выполненные ненадлежащим образом транспортировка и хранение могут привести к повреждению насоса.

- Для транспортировки насос подвешивать или нести, используя карабин. Ни в коем случае не за кабель!
- Спуск насоса в более глубокие шахты или котлованы осуществлять только при помощи троса или цепи.
- При транспортировке и временном хранении следует защитить насос от сырости, мороза и механических повреждений.

4 Область применения

Насосы с режущим механизмом позволяют осуществлять установку напорных трубопроводов с маленьким поперечным сечением от DN 40! Погружные насосы серии МТС 40 предназначены для перекачивания сточных вод с обычными примесями (согласно части 3 DIN 1986) из шахт, котлованов и насосных станций, которые не соединены с централизованной канализационной сетью. Они могут применяться для перекачивания сточных вод из уборных только в том случае, если не требуется взрывозащита.

При хранении в сухом месте погружной насос устойчив к воздействию температуры до $-20\text{ }^{\circ}\text{C}$. В свою очередь во встроенном состоянии насос не должен замерзнуть в воде. Значение генерации шума насоса в погруженном состоянии составляет меньше 70 дБ(А).



ОПАСНО! Угроза жизни от удара электрическим током!

Запрещено применять насос для дренажа плавательных/садовых бассейнов или подобных объектов, если в воде находятся люди.



ВНИМАНИЕ! Угроза здоровью!

Не пригоден для перекачивания питьевой воды из-за содержащихся в нем материалов! Загрязненная вода создает опасность нанесения ущерба здоровью.



ВНИМАНИЕ! Опасность повреждения оборудования!

Присутствующие в перекачиваемой среде недопустимые вещества могут повредить насос. Абразивные твердые примеси (например, песок) повышают износ насоса. Насосы, не имеющие сертификата взрывобезопасности не пригодны для использования во взрывоопасных зонах.

К условиям использования по назначению относится также соблюдение настоящей инструкции.

Любое использование, выходящее за рамки указанных требований, считается использованием не по назначению.

5 Характеристики изделия

5.1 Шифр

Например:	МТС40 F 16.15/7/3-400-50-2
MT	Macerator Technology (технология Macerator)
C	Серый чугун (cast iron)
40	Номинальный диаметр [мм]
F	Свободновихревое рабочее колесо
16	Макс. высота подачи [м]
15	Макс. объемный расход [м ³ /ч]
7	Мощность P2 [кВт] = значение/10 = 0,7 кВт
3	Фазы
400	Сетевое напряжение [В]
50	Частота сетевого напряжения [Гц]
2	Коэффициент полярности 2

5.2 Технические характеристики

МТС40 F 16.15/7/...	...	1-230-50-2	...	3-400-50-2
Вес вкл. 10м соединительный кабель	кг	20		20
Напорный патрубок	PN 6	DN 40		DN 40
Режим работы: постоянный	S1	В погруженном состоянии		В погруженном состоянии
Режим работы: кратковременный	S3*	В погруженном состоянии 25%		В погруженном состоянии 25%
Глубина погружения	S1/S3	306 mm		306 mm
Мощность мотора P1	кВт	1,2		1,2
Сетевое напряжение	В	230		400
Частота	Гц	50		50
Номинальный ток	А	5,6		2,5
Косинус фи		0,95		0,65
Наполнение маслом	мл	150		150
Тип масла		Castrol Product L320 или сопоставимые масла		

* Пример: S3 25% = 2,5 мин. эксплуатация + 7,5 мин. пауза (длительность цикла 10 мин.)

5.3 Насос с поплавковым выключателем (МТС40 F 16.15/7/1-230-50-2):

Насосы «МТС40 F...1-230» (1~) работают автоматически. Поплавковый выключатель за счет свободной длины кабеля включает насос по достижении определенного уровня воды и снова выключает его по достижении минимального уровня воды.

5.4 Насос без поплавкового выключателя (МТС40 F 16.15/7/3-400-50-2):

Насосы «МТС40 F...3-400» (3~), без поплавкового выключателя, включаются посредством внешнего включения/выключения, например, посредством прибора управления (принадлежности).

5.5 Принадлежности

Принадлежности необходимо заказывать отдельно (см. каталог)

6 Описание насоса

6.1 МТС40 F 16.15/7/1-230-50-2 (Рис. 1)

Поз.	Описание детали
1	Рукоятка
2	Верхний шарикоподшипник
3	Ротор
4	Статор
5	Корпус двигателя
6	Нижний шарикоподшипник
7	Корпус подшипника
8	Скользящее торцевое уплотнение со стороны мотора
9	Скользящее торцевое уплотнение со стороны насоса
10	Корпус масляного резервуара
11	Рабочее колесо
12	Основание насоса
13	Режущий механизм
14	Уплотнения
15	Поплавковый выключатель

- Комплект уплотнений МТС40 можно заказать в сервисном отделе компании Wilo
- Комплект режущего механизма МТС40 можно заказать в сервисном отделе компании Wilo

6.2 МТС40 F 16.15/7/3-400-50-2 (Рис. 2)

Поз.	Описание детали
1	Рукоятка
2	Верхний шарикоподшипник
3	Ротор
4	Статор
5	Корпус двигателя
6	Нижний шарикоподшипник
7	Корпус подшипника
8	Скользящее торцевое уплотнение со стороны мотора
9	Скользящее торцевое уплотнение со стороны насоса
10	Корпус масляного резервуара
11	Рабочее колесо
12	Основание насоса
13	Режущий механизм
14	Уплотнения

- Комплект уплотнений МТС40 можно заказать в сервисном отделе компании Wilo
- Комплект режущего механизма МТС40 можно заказать в сервисном отделе компании Wilo

7 Монтаж и электроподключение



ОПАСНО! Угроза жизни!

Установка и электроподключение, выполненные ненадлежащим образом, могут создать угрозу жизни.

- Поручать выполнение работ по монтажу и электроподключению только квалифицированному персоналу и только в соответствии с действующими предписаниями!
- Соблюдать предписания по технике безопасности!

7.1 Установка



ВНИМАНИЕ! Опасность повреждения оборудования!

Опасность повреждений вследствие неквалифицированного обращения. Подвешивать насос с помощью цепи или троса только за рукоятку/монтажный элемент, недопустимо подвешивание за электрокабель/плавающий кабель или за патрубки для подключения трубо- или шлангопровода.

В месте установки насоса (в шахте) недопустимо наличие замерзшей среды.

Перед установкой и вводом насоса в эксплуатацию шахта должна быть очищена от грубых твердых компонентов (например, строительного мусора и т.п.).

При установке насоса в колодец следует убедиться, что минимальные размеры колодца достигают 350 мм x 350 мм x 350 мм. Тем не менее, производитель рекомендует использовать насос в колодцах размером не менее 450 мм x 450 мм x 450 мм.

Напорный трубопровод должен иметь номинальный внутренний диаметр, соответствующий параметрам насоса (DN40).

7.1.1 Стационарный монтаж в погруженном состоянии (рис. 3)

- Фланцевое колено с лапой с держателем насоса, профильное уплотнение, принадлежность для монтажа и крепления с захватом основания и натяжное устройство для труб (поз. 1.1) для двухтрубной направляющей. Направляющие трубы (R $\frac{3}{4}$ "=Ø26,9 в соответствии с DIN 2440) предоставляются заказчиком.
- Обратный клапан с несужающимся проходом, отверстие для очистки, воздухоотводящее устройство и принадлежности для монтажа
- Задвижка с принадлежностями для монтажа
- Колено с принадлежностями для монтажа
- Цепь

Подробные данные смотреть в каталоге.

1. Жесткие подсоединения к трубопроводу с напорной стороны должен обеспечить заказчик.
2. Фланцевое колено с лапой смонтировать с помощью принадлежностей для крепления с захватом основания на дне шахты и выровнять.
3. Подключить напорный трубопровод с необходимой арматурой (принадлежности) к фланцевому колону с лапой.
4. Закрепить держатель насоса, профильное уплотнение на насосе.
5. Вставить направляющие трубы R $\frac{3}{4}$ " (предоставляются заказчиком) во фланцевое колено с лапой.
6. Подвесить насос внутри направляющей трубы и осторожно спустить цепь. Насос автоматически достигает правильного рабочего положения и уплотняет напорный патрубок на фланцевом колоне с лапой за счет своего собственного веса.
7. Закрепить цепь на держателе направляющей трубы карабином (предоставляется заказчиком).

7.2 Подключение электричества



ОПАСНО!! Угроза жизни!

- При некачественном выполнении электроподключения существует угроза жизни от удара электрическим током.
- Доверять работы по электроподключению только электромонтеру, имеющему допуск местного поставщика электроэнергии.
 - Соблюдать инструкцию по монтажу и эксплуатации насоса, регулировке уровня и использованию принадлежностей!

Подготовка электроподключения

- Обеспечить соответствие вида тока и напряжения в сети питания данным, указанным на фирменной табличке.
- Предохранить сетевое подключение. В качестве предохранителя для насоса использовать только инерционные предохранители или автоматические выключатели с характеристиками отключения C или D.

- Заземлить установку в соответствии с предписаниями.
- Использовать разделительное устройство для отделения от сети с мин. зазором 3 мм между контактами.
- Подключить насос.

7.2.1 Насос с однофазным мотором (1~230 В)

- Мотор имеет встроенный рабочий конденсатор и готов к работе.
- Мотор оснащен устройством термической защиты, которое автоматически отключает мотор при перегреве и снова включает его после охлаждения.



УКАЗАНИЕ: Если сетевое сопротивление и количество переключений в час больше заданных значений, то в результате неоптимальных сетевых настроек возможны кратковременные спады напряжения и колебания напряжения (т. н. «мерцания»), нарушающие работу насоса.

Поэтому для того, чтобы насос было возможно эксплуатировать в данном месте подключения по назначению, могут потребоваться специальные меры.

Необходимо проконсультироваться с местным предприятием энергоснабжения и изготовителем.

7.2.2 Насос с трехфазным мотором (3~400В)

- Рекомендуется использовать автоматический выключатель дифференциальной защиты.
- Распределительную коробку для насоса можно заказать как принадлежности.
- Мотор оснащен устройством термической защиты, которое автоматически отключает мотор при перегреве и снова включает его после охлаждения.

ВНИМАНИЕ! Опасность повреждения оборудования!

Опасность повреждений в результате некачественно выполненного электроподключения.

Если распределительную коробку предоставляет заказчик, следует выполнить следующие требования предприятий энергоснабжения.

- P2 4 кВт: прямой пуск.
- Защитный выключатель мотора настроить на номинальный ток мотора в соответствии с фирменной табличкой.

7.2.3 Эксплуатация с частотным преобразователем



ВНИМАНИЕ! Опасность повреждения оборудования!

Опасность перегрузки мотора вследствие повышенной потребляемой мощности! Частотный преобразователь может быть использован только для снижения частоты вращения трехфазных насосов!

Физические характеристики насоса не предусматривают эксплуатацию с более

высокой частотой, чем указана на фирменной табличке. При превышении значения частоты, указанного на фирменной табличке, повышается потребляемая мощность и происходит перенапряжение мотора.

8 Ввод в эксплуатацию



ОПАСНО! Опасность удара электрическим током

Запрещено применять насос для дренажа плавательных/садовых бассейнов или подобных объектов, если в воде находятся люди.



ВНИМАНИЕ! Опасность повреждения оборудования!

Перед вводом насоса в эксплуатацию прежде всего очистить шахту и питающий трубопровод от твердых компонентов, например, строительного мусора.

8.1 Контроль направления вращения (только для трехфазных моторов)



ВНИМАНИЕ! Опасность телесных повреждений!

- При включении свободно висящего мотора происходит толчок. Возможно падение насоса и нанесение телесных повреждений находящимся вблизи лицам. Обеспечить надежность крепления висящего мотора и исключить возможность его падения.
 - Вращающееся рабочее колесо является источником повышенной опасности телесных повреждений. Запрещено открывать корпус насоса во время работы.
- Изготовитель насоса проверил и настроил правильное направление вращения. Перед погружением насоса следует проверить правильность направления вращения.
- Для этого насос безопасно подвесить на подъемном устройстве.
 - Вручную кратковременно включить насос. Обычно при этом виден толчок насоса против направления вращения.
 - При неправильном направлении вращения учесть следующее:

При использовании приборов управления Wilo:

- приборы управления Wilo устроены таким образом, чтобы подключенный насос получил правильное направление вращения. При неправильном направлении вращения следует поменять 2 фазы/провод на входе сетевого питания в прибор управления.

Если распределительная коробка предоставляется заказчиком:

- для мотора с прямым пуском следует поменять 2 фазы;
- для мотора с пуском по схеме «звезда – треугольник» поменять подключения двух обмоток, например, поменять U1 на V1 и U2 на V2.

9 Техническое обслуживание

Работы по техническому обслуживанию и ремонту разрешены только квалифицированному персоналу!



ВНИМАНИЕ! Опасность заражения!

Во избежание возможной опасности заражения при проведении работ по техническому обслуживанию, следует работать в соответствующей защитной одежде (защитных перчатках).



ОПАСНО! Угроза жизни!

Исключить возможность получения удара электрическим током!

- При проведении любых работ по техническому обслуживанию и ремонту следует обесточить насос и предохранить его от несанкционированного включения.
 - Повреждения соединительного кабеля разрешается устранять только квалифицированному электромонтеру. В соображениях безопасности работы по техническому обслуживанию следует проводить только в присутствии 2 работника.
 - Перед проведением любых работ:
 1. отсоединить насос от сети!
 2. проверить шланговый провод на наличие механических и химических повреждений.
- ОПАСНО! Опасность телесных повреждений!** При использовании цепи для подъема насоса необходимо соблюдать предписания по предотвращению несчастных случаев (например, пункт 18.4 предписаний профсоюза машиностроения и металлообрабатывающей промышленности Германии (Maschinenbau- und Metall-Berufsgenossenschaft). Цепи должны регулярно проверяться специалистом.



Для сохранения надежности функционирования первую замену масла следует проводить после 300 часов эксплуатации, и в дальнейшем менять масло после каждых 5000 часов эксплуатации. При недостаточном количестве часов эксплуатации первую замену масла следует проводить по прошествии полугода, и все последующие замены масла – как минимум один раз в год. В случае понижения уровня производительности, повышения уровня производственных шумов или уменьшения режущей способности (блокировка насоса) необходимо проверить режущий механизм и рабочее колесо на наличие износа и в случае необходимости провести их настройку или обратиться в технический отдел Wilo.

9.1 Проверка масляного резервуара

Отверстие для заполнения и опорожнения масляного резервуара снаружи загерметизировано посредством запорного винта (SW 13) (надпись на корпусе: «масло»). Для проверки скользящего торцевого уплотнения необходимо слить масло из резервуара, включая остаток (если насос находится в наклонном положении), в чистую измерительную емкость. Если при визуальном контроле масло

смешано с водой (мутное), то следует заменить масло (см. главу «Замена масла»), и по истечении следующих 5000 часов эксплуатации, но не позднее, чем через 1 год, снова провести проверку. Если же масло смешано с водой и грязью, то следует заменить скользящее торцевое уплотнение. Для контроля масляного резервуара может быть установлен (также дополнительно) электрод прибора контроля герметичности Wilo вместо запорного винта с надписью на корпусе.

9.2 Замена масла



ВНИМАНИЕ! Опасность телесных повреждений!

Насосы тяжелые и могут упасть. Падение насоса может привести к нанесению телесных повреждений находящимся вблизи лицам. Постоянно следить за безопасным положением насоса.



ВНИМАНИЕ! Опасность телесных повреждений!

В камере сжатия/разделительной камере возможно избыточное давление. При вывинчивании резьбовой пробки сливного отверстия горячее масло, находясь под давлением, может вырваться наружу и стать причиной телесных повреждений и ожогов. Перед вывинчиванием надеть защитные очки и осторожно отвернуть резьбовую пробку сливного отверстия.



ВНИМАНИЕ! Опасность для окружающей среды!

При повреждениях или демонтаже насоса возможен выход масла наружу. Это может привести к нанесению ущерба окружающей среде. Избегать повреждений и принять соответствующие меры для сбора масла.



УКАЗАНИЕ: При замене масла старое масло следует утилизировать как спецотходы! Масло не поддается биологическому расщеплению!

Для замены масла в масляном резервуаре использовать минеральное масло класса вязкости от 22 до 46, например, Spinesso или Nuto фирмы ESSO. Емкость масляного резервуара смотреть в списке запчастей.



ВНИМАНИЕ! Опасность повреждения оборудования!

Масляный резервуар следует заполнять только указанным количеством масла. Переполненный масляный резервуар приводит к разрушению насоса.

9.3 Проверка режущего механизма

При помощи подводящего инструмента, например, щупа для измерения зазоров, можно измерить зазор между режущим ротором и режущей пластиной. Если величина зазора между режущими элементами вследствие износа увеличилась более чем на 0,2 мм, она может быть отрегулирована путем снятия металлических прокладок.

10 Неисправности, причины и способы устранения

Неисправность	Причина	Устранение
Насос не начинает работу	Нет напряжения	Проверить провода и предохранители или снова включить защитные автоматы на распределительном устройстве
	Ротор заблокирован	Очистить корпус и рабочее колесо, если ротор по-прежнему заблокирован – заменить насос
	Предохранители, конденсатор – неисправность (1~)	Заменить предохранители, конденсатор
	Обрыв кабеля	Проверить сопротивление кабеля. При необходимости заменить кабель. Использовать только оригинальный специальный кабель!
Сработали выключатели с предохранительной блокировкой	Вода в моторном отсеке	Прибегнуть к помощи технического отдела Wilo
	Посторонний предмет в насосе, защитный контакт обмотки сработал на выключение	Обесточить установку и предохранить от несанкционированного включения, поднять насос из топи, удалить посторонний предмет.
Насос не достигает мощности	Насос всасывает воздух из-за слишком сильного снижения уровня жидкости	Проверить функции/настройки регулятора уровня
	Напорный трубопровод засорен	Демонтировать и очистить трубопровод

Если устранить эксплуатационную неисправность не удастся, следует обратиться в специализированную мастерскую или в ближайший технический отдел фирмы или ее представительство.

11 Запчасти

Заказ запчастей осуществляется через местную специализированную мастерскую и/или технический отдел. Во избежание необходимости в уточнениях или ошибочных поставок, при каждом заказе следует указывать все данные фирменной таблички.

D **EG – Konformitätserklärung**
GB **EC – Declaration of conformity**
F **Déclaration de conformité CE**

Hiermit erklären wir, dass die Bauarten der Baureihe :
Herewith, we declare that this product:
Par le présent, nous déclarons que cet agrégat :

MTC 40 F 16.15/7/1-230-50-2
MTC 40 F 16.15/7/3-400-50-2

in der gelieferten Ausführung folgenden einschlägigen Bestimmungen entspricht:
in its delivered state comply with the following relevant provisions:
est conforme aux dispositions suivants dont il relève:

EG-Maschinenrichtlinie
EC-Machinery directive
Directives CEE relatives aux machines

98/37/EG

Elektromagnetische Verträglichkeit – Richtlinie
Electromagnetic compatibility – directive
Compatibilité électromagnétique- directive

2004/108/EG

Niederspannungsrichtlinie
Low voltage directive
Directive basse-tension

2006/95/EG

Bauproduktenrichtlinie
Construction product directive
Directive de produit de construction

89/106/EWG

i.d.F/as amended/ avec les amendements suivants :
93/68/EWG

und entsprechender nationaler Gesetzgebung.
and with the relevant national legislation.
et aux législations nationales les transposant.

Angewendete harmonisierte Normen, insbesondere:
Applied harmonized standards, in particular:
Normes harmonisées, notamment:

EN 414	EN 60043-2
EN 614	EN 60204-1
EN 809	EN 60335-1
EN 9906	EN 60335-2-41
EN 12050-1	EN 60439-1
EN ISO 12100-2	EN 60529

Bei einer mit uns nicht abgestimmten technischen Änderung der oben genannten Bauarten, verliert diese Erklärung ihre Gültigkeit.
If the above mentioned series are technically modified without our approval, this declaration shall no longer be applicable.
Si les gammes mentionnées ci-dessus sont modifiées sans notre approbation, cette déclaration perdra sa validité.



Dortmund, 02.02.2009

i. V.

Erwin Prieß
Quality Manager



WILO SE
Nortkirchenstraße 100
44263 Dortmund
Germany

<p>NL EG-verklaring van overeenstemming Hiermede verklaren wij dat dit aggregaat in de geleverde uitvoering voldoet aan de volgende bepalingen: EG-richtlijnen betreffende machines 98/37/EG Elektromagnetische compatibiliteit 2004/108/EG EG-laagspanningsrichtlijn 2006/95/EG Bouwproductenrichtlijn 89/106/EEG als vervolg op 93/86/EEG Gebruikte geharmoniseerde normen, in het bijzonder: 1)</p>	<p>I Dichiarazione di conformità CE Con la presente si dichiara che i presenti prodotti sono conformi alle seguenti disposizioni e direttive rilevanti: Direttiva macchine 98/37/CE Compatibilità elettromagnetica 2004/108/EG Direttiva bassa tensione 2006/95/EG Direttiva linee guida costruzione dei prodotti 89/106/CEE e seguenti modifiche 93/68/CEE Norme armonizzate applicate, in particolare: 1)</p>	<p>E Declaración de conformidad CE Por la presente declaramos la conformidad del producto en su estado de suministro con las disposiciones pertinentes siguientes: Directiva sobre máquinas 98/37/CE Directiva sobre compatibilidad electromagnética 2004/108/EG Directiva sobre equipos de baja tensión 2006/95/EG Directiva sobre productos de construcción 89/106/CEE modificada por 93/68/CEE Normas armonizadas adoptadas, especialmente: 1)</p>
<p>P Declaração de Conformidade CE Pela presente, declaramos que esta unidade no seu estado original, está conforme os seguintes requisitos: Directivas CEE relativas a máquinas 98/37/CE Compatibilidade electromagnética 2004/108/EG Directiva de baixa voltagem 2006/95/EG Directiva sobre produtos de construção 89/106/CEE com os aditamentos seguintes 93/68/EEG Normas harmonizadas aplicadas, especialmente: 1)</p>	<p>S CE- försäkran Härmed förklarar vi att denna maskin i levererat utförande motsvarar följande tillämpliga bestämmelser: EG-Maskindirektiv 98/37/EG EG-Elektromagnetisk kompatibilitet – riktlinje 2004/108/EG EG-Lågspänningsdirektiv 2006/95/EG EG-Byggmaterialdirektiv 89/106/EEG med följande ändringar 93/68/EEG Tillämpade harmoniserade normer, i synnerhet: 1)</p>	<p>N EU-Overensstemmelseserklæring Vi erklærer hermed at denne enheten i utførelse som levert er i overensstemmelse med følgende relevante bestemmelser: EG-Maskindirektiv 98/37/EG EG-EMV-Elektromagnetisk kompatibilitet 2004/108/EG EG-Lavspenningsdirektiv 2006/95/EG Byggevaredirektiv 89/106/EEG med senere tilføyelser 93/68/EEG Anvendte harmoniserte standarder, særlig: 1)</p>
<p>FIN CE-standardinmukaisuuslause Ilmoitamme täten, että tämä laite vastaa seuraavia asiaankuuluvia määräyksiä: EU-konedirektiivit: 98/37/EG Sähkömagneettinen soveltuvuus 2004/108/EG Matalajännite direktiivit: 2006/95/EG EU materiaalidirektiivi 89/106/EEG seuraavin täsmennyksin 93/68/EEG Käytetyt yhteensovitetut standardit, erityisesti: 1)</p>	<p>DK EF-overensstemmelseserklæring Vi erklærer hermed, at denne enhed ved levering overholder følgende relevante bestemmelser: EU-maskindirektiver 98/37/EG Elektromagnetisk kompatibilitet: 2004/108/EG Lavvolts-direktiv 2006/95/EG Produktkonstruktionsdirektiv 98/106/EEG følgende 93/68/EEG Anvendte harmoniserede standarder, særligt: 1)</p>	<p>H EK. Azonossági nyilatkozat Ezennel kijelentjük, hogy az berendezés az alábbiaknak megfelelő: EK Irányelvek gépekhez: 98/37/EG Elektromágneses zavarás/tűrés: 2004/108/EG Kisfeszültségű berendezések irány-Elve: 2006/95/EG Építési termékek irányelv 98/106/EEG és az azt kiegészítő 93/68/EEG Felhasznált harmonizált szabványok, különösen: 1)</p>
<p>CZ Prohlášení o shodě EU Prohlašujeme tímto, že tento agregát v dodaném provedení odpovídá následujícím příslušným ustanovením: Směrnícím EU–strojní zařízení 98/37/EG Směrnícím EU–EMV 2004/108/EG Směrnícím EU–nízké napětí 2006/95/EG Směrnícím stavebních produktů 89/106/EEG ve sledu 93/68/EEG Použité harmonizační normy, zejména: 1)</p>	<p>PL Deklaracja Zgodności CE Niniejszym deklarujemy z pełną odpowiedzialnością że dostarczony wyrób jest zgodny z następującymi dokumentami: EC–dyrektywa dla przemysłu maszynowego 98/37/EG Odpowiedniość elektromagnetyczna 2004/108/EG Normie niskich napięć 2006/95/EG Wyroby budowlane 89/106/EEG ze zmianą 93/68/EEG Wyroby są zgodne ze szczegółowymi normami zharmonizowanymi: 1)</p>	<p>RUS Декларация о соответствии Европейским нормам Настоящим документом заявляем, что данный агрегат в его объеме поставки соответствует следующим нормативным документам: Директивы ЕС в отношении машин 98/37/EG Электромагнитная устойчивость 2004/108/EG Директивы по низковольтному напряжению 2006/95/EG Директива о строительных изделиях 89/106/EEG с поправками 93/68/EEG Используемые согласованные стандарты и нормы, в частности: 1)</p>
<p>GR Δήλωση προσαρμογής της Ε.Ε. Δηλώνουμε ότι το προϊόν αυτό σ' αυτή την κατάσταση παράδοσης ικανοποιεί τις ακόλουθες διατάξεις: Οδηγίες EG για μηχανήματα 98/37/EG Ηλεκτρομαγνητική συμβατότητα EG–2004/108/EG Οδηγία χαμηλής τάσης EG–2006/95/EG Οδηγία κατασκευής 89/106/EEG όπως τροποποιήθηκε 93/68/EEG Εναρμονισμένα χρησιμοποιούμενα πρότυπα, ιδιαίτερα: 1)</p>	<p>TR CE Uygunluk Teyid Belgesi Bu cihazın teslim edildiği şekliyle aşağıdaki standartlara uygun olduğunu teyid ederiz: AB-Makina Standartları 98/37/EG Elektromanyetik Uyumluluk 2004/108/EG Alçak gerilim direktifi 2006/95/EG Ürün imalat direktifi 89/106/EEG ve takip eden, 93/68/EEG Kisimden kullanılan standartlar: 1)</p>	<p>1) EN 414 EN 60043-2 EN 614 EN 60204-1 EN 809 EN 60335-1 EN 9906 EN 60335-2-41 EN 12050-1 EN 60439-1 EN ISO 12100-2 EN 60529</p>
<div style="display: flex; justify-content: space-between; align-items: center;"> <div data-bbox="199 1848 454 2049" style="text-align: center;">  Erwin Prieß Quality Manager </div> <div data-bbox="1061 1848 1348 2116" style="text-align: center;">  WILO SE Nortkirchenstraße 100 44263 Dortmund Germany </div> </div>		



WILO SE
Nortkirchenstraße 100
44263 Dortmund
Germany
T +49 231 4102-0
F +49 231 4102-7363
wilo@wilo.com
www.wilo.com

Wilo – International (Subsidiaries)

Argentina

WILO SALMSON
Argentina S.A.
C1270ABE Ciudad
Autónoma de Buenos Aires
T +54 11 43015955
info@salmon.com.ar

Austria

WILO Pumpen
Österreich GmbH
1230 Wien
T +43 507 507-0
office@wilo.at

Azerbaijan

WILO Caspian LLC
1065 Baku
T +994 12 5962372
info@wilo.az

Belarus

WILO Bel OOO
220035 Minsk
T +375 17 2503393
wilobel@wilo.by

Belgium

WILO SA/NV
1083 Ganshoren
T +32 2 4823333
info@wilo.be

Bulgaria

WILO Bulgaria Ltd.
1125 Sofia
T +359 2 9701970
info@wilo.bg

Canada

WILO Canada Inc.
Calgary, Alberta T2A 5L4
T +1 403 2769456
bill.lowe@wilo-na.com

China

WILO China Ltd.
101300 Beijing
T +86 10 80493900
wilobj@wilo.com.cn

Croatia

WILO Hrvatska d.o.o.
10090 Zagreb
T +38 51 3430914
wilo-hrvatska@wilo.hr

Czech Republic

WILO Praha s.r.o.
25101 Cestlice
T +420 234 098711
info@wilo.cz

Denmark

WILO Danmark A/S
2690 Karlslunde
T +45 70 253312
wilo@wilo.dk

Estonia

WILO Eesti OÜ
12618 Tallinn
T +372 6509780
info@wilo.ee

Finland

WILO Finland OY
02330 Espoo
T +358 207401540
wilo@wilo.fi

France

WILO S.A.S.
78390 Bois d'Arcy
T +33 1 30050930
info@wilo.fr

Great Britain

WILO (U.K.) Ltd.
DE14 2WJ Burton-
Upon-Trent
T +44 1283 523000
sales@wilo.co.uk

Greece

WILO Hellas AG
14569 Anixi (Attika)
T +302 10 6248300
wilo.info@wilo.gr

Hungary

WILO Magyarország Kft
2045 Törökbálint
(Budapest)
T +36 23 889500
wilo@wilo.hu

Ireland

WILO Engineering Ltd.
Limerick
T +353 61 227566
sales@wilo.ie

Italy

WILO Italia s.r.l.
20068 Peschiera
Borromeo (Milano)
T +39 25538351
wilo.italia@wilo.it

Kazakhstan

WILO Central Asia
050002 Almaty
T +7 727 2785961
in.pak@wilo.kz

Korea

WILO Pumps Ltd.
621-807 Gimhae
Gyeongnam
T +82 55 3405800
wilo@wilo.co.kr

Latvia

WILO Baltic SIA
1019 Riga
T +371 67 145229
mail@wilo.lv

Lebanon

WILO SALMSON
Lebanon
12022030 El Metn
T +961 4 722280
wsl@cyberia.net.lb

Lithuania

WILO Lietuva UAB
03202 Vilnius
T +370 5 2136495
mail@wilo.lt

The Netherlands

WILO Nederland b.v.
1551 NA Westzaan
T +31 88 9456 000
info@wilo.nl

Norway

WILO Norge AS
0975 Oslo
T +47 22 804570
wilo@wilo.no

Poland

WILO Polska Sp. z o.o.
05-090 Raszyn
T +48 22 7026161
wilo@wilo.pl

Portugal

Bombas Wilo-Salmson
Portugal Lda.
4050-040 Porto
T +351 22 2080350
bombas@wilo.pt

Romania

WILO Romania s.r.l.
077040 Com. Chiajna
Jud. Ilfov
T +40 21 3170164
wilo@wilo.ro

Russia

WILO Rus ooo
123592 Moscow
T +7 495 7810690
wilo@orc.ru

Saudi Arabia

WILO ME – Riyadh
Riyadh 11465
T +966 1 4624430
wshoula@watanaiind.com

Serbia and Montenegro

WILO Beograd d.o.o.
11000 Beograd
T +381 11 2851278
office@wilo.co.yu

Slovakia

WILO Slovakia s.r.o.
82008 Bratislava 28
T +421 2 45520122
wilo@wilo.sk

Slovenia

WILO Adriatic d.o.o.
1000 Ljubljana
T +386 1 5838130
wilo.adriatic@wilo.si

South Africa

Salmson South Africa
1610 Edenvale
T +27 11 6082780
errol.cornelius@
salmson.co.za

Spain

WILO Ibérica S.A.
28806 Alcalá de Henares
(Madrid)
T +34 91 8797100
wilo.iberica@wilo.es

Sweden

WILO Sverige AB
35246 Växjö
T +46 470 727600
wilo@wilo.se

Switzerland

EMB Pumpen AG
4310 Rheinfelden
T +41 61 83680-20
info@emb-pumpen.ch

Taiwan

WILO-EMU Taiwan Co. Ltd.
110 Taipei
T +886 227 391655
nelson.wu@
wiloemutaiwan.com.tw

Turkey

WILO Pompa Sistemleri
San. ve Tic. A.Ş.
34530 Istanbul
T +90 216 6610211
wilo@wilo.com.tr

Ukraine

WILO Ukraina t.o.w.
01033 Kiev
T +38 044 2011870
wilo@wilo.ua

Vietnam

Pompes Salmson Vietnam
Ho Chi Minh-Ville Vietnam
T +84 8 8109975
nkm@salmson.com.vn

United Arab Emirates

WILO ME – Dubai
Dubai
T +971 4 3453633
info@wilo.com.sa

USA

WILO-EMU USA LLC
Thomasville,
Georgia 31792
T +1 229 5840097
info@wilo-emu.com

USA

WILO USA LLC
Melrose Park, Illinois 60160
T +1 708 3389456
mike.easterley@
wilo-na.com

Wilo – International (Representation offices)

Algeria

Bad Ezzouar, Dar El Beida
T +213 21 247979
chabane.hamdad@salmson.fr

Armenia

375001 Yerevan
T +374 10 544336
info@wilo.am

Bosnia and Herzegovina

71000 Sarajevo
T +387 33 714510
zeljko.cvjetkovic@wilo.ba

Georgia

0179 Tbilisi
T +995 32 306375
info@wilo.ge

Macedonia

1000 Skopje
T +389 2 3122058
valerij.vojneski@wilo.com.mk

Mexico

07300 Mexico
T +52 55 55863209
roberto.valenzuela@wilo.com.mx

Moldova

2012 Chisinau
T +992 2 223501
sergiu.zagurean@wilo.md

Rep. Mongolia

Ulaanbaatar
T +976 11 314843
wilo@magicnet.mn

Tajikistan

734025 Dushanbe
T +992 37 2232908
farhod.rahimov@wilo.tj

Turkmenistan

744000 Ashgabat
T +993 12 345838
wilo@wilo-tm.info

Uzbekistan

100015 Tashkent
T +998 71 1206774
info@wilo.uz

January 2009



WILO SE
Nortkirchenstraße 100
44263 Dortmund
Germany
T 0231 4102-0
F 0231 4102-7363
wilo@wilo.com
www.wilo.de

Wilo-Vertriebsbüros in Deutschland

G1 Nord

WILO SE
Vertriebsbüro Hamburg
Beim Strohhouse 27
20097 Hamburg
T 040 5559490
F 040 55594949
hamburg.anfragen@wilo.com

G3 Sachsen/Thüringen

WILO SE
Vertriebsbüro Dresden
Frankenring 8
01723 Kesselsdorf
T 035204 7050
F 035204 70570
dresden.anfragen@wilo.com

G5 Südwest

WILO SE
Vertriebsbüro Stuttgart
Hertichstraße 10
71229 Leonberg
T 07152 94710
F 07152 947141
stuttgart.anfragen@wilo.com

G7 West

WILO SE
Vertriebsbüro Düsseldorf
Westring 19
40721 Hilden
T 02103 90920
F 02103 909215
duesseldorf.anfragen@wilo.com

G2 Ost

WILO SE
Vertriebsbüro Berlin
Juliusstraße 52-53
12051 Berlin-Neukölln
T 030 6289370
F 030 62893770
berlin.anfragen@wilo.com

G4 Südost

WILO SE
Vertriebsbüro München
Adams-Lehmann-Straße 44
80797 München
T 089 4200090
F 089 42000944
muenchen.anfragen@wilo.com

G6 Rhein-Main

WILO SE
Vertriebsbüro Frankfurt
An den drei Hasen 31
61440 Oberursel/Ts.
T 06171 70460
F 06171 704665
frankfurt.anfragen@wilo.com

Kompetenz-Team Gebäudetechnik

WILO SE
Nortkirchenstraße 100
44263 Dortmund
T 0231 4102-7516
T 01805 R•U•F•W•I•L•O*
7•8•3•9•4•5•6
F 0231 4102-7666

Erreichbar Mo-Fr von 7-18 Uhr.

- Antworten auf
 - Produkt- und Anwendungsfragen
 - Liefertermine und Lieferzeiten
- Informationen über Ansprechpartner vor Ort
- Versand von Informationsunterlagen

Kompetenz-Team Kommune Bau + Bergbau

WILO EMU GmbH
Heimgartenstraße 1
95030 Hof
T 09281 974-550
F 09281 974-551

Werkskundendienst Gebäudetechnik Kommune Bau + Bergbau Industrie

WILO SE
Nortkirchenstraße 100
44263 Dortmund
T 0231 4102-7900
T 01805 W•I•L•O•K•D*
9•4•5•6•5•3
F 0231 4102-7126
kundendienst@wilo.com

Erreichbar Mo-Fr von
7-17 Uhr.
Wochenende und feiertags
9-14 Uhr elektronische
Bereitschaft mit
Rückruf-Garantie!

- Kundendienst-Anforderung
- Werksreparaturen
- Ersatzteilfragen
- Inbetriebnahme
- Inspektion
- Technische Service-Beratung
- Qualitätsanalyse

Wilo-International

Österreich

Zentrale Wien:
WILO Pumpen Österreich GmbH
Eitnergasse 13
1230 Wien
T +43 507 507-0
F +43 507 507-15

Vertriebsbüro Salzburg:
Gnigler Straße 56
5020 Salzburg
T +43 507 507-13
F +43 507 507-15

Vertriebsbüro Oberösterreich:
Trattnachtalstraße 7
4710 Grieskirchen
T +43 507 507-26
F +43 507 507-15

Schweiz

EMB Pumpen AG
Gerstenweg 7
4310 Rheinfelden
T +41 61 83680-20
F +41 61 83680-21

Standorte weiterer Tochtergesellschaften

Argentinien, Aserbajdschan,
Belarus, Belgien, Bulgarien,
China, Dänemark, Estland,
Finnland, Frankreich,
Griechenland, Großbritannien,
Irland, Italien, Kanada,
Kasachstan, Korea, Kroatien,
Lettland, Libanon, Litauen,
Niederlande, Norwegen,
Polen, Portugal, Rumänien,
Russland, Saudi-Arabien,
Schweden, Serbien und
Montenegro, Slowakei,
Slowenien, Spanien,
Südafrika, Taiwan,
Tschechien, Türkei, Ukraine,
Ungarn, Vereinigte Arabische
Emirate, Vietnam, USA

Die Adressen finden Sie unter
www.wilo.de oder
www.wilo.com.

Stand Januar 2009

* 14 Cent pro Minute aus dem deutschen Festnetz
der T-Com. Bei Anrufen aus Mobilfunknetzen
sind Preisabweichungen möglich.