



АИ50

Изготовитель: WILO SE, Werk HOF

Heimgartenstraße 1–3, 95030 Hof, Германия

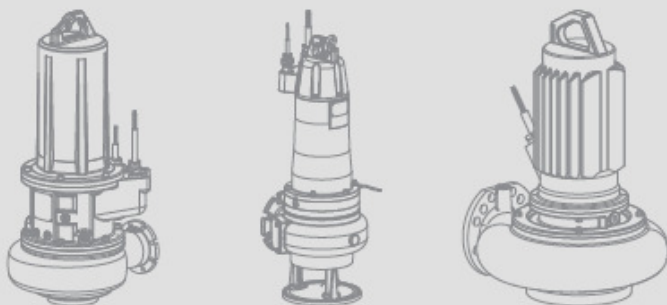
Импортер: ООО «ВИЛО РУС»

Россия, 123592, Москва, ул. Кулакова, 20

Сертификат соответствия: РОСС DE.AB52.B08365

ГОСТ Р 52743-2007 Разд. 5, ГОСТ 22247-96 Разд. 1, 5, 6

Подробная информация на конкретную модель насоса указана в каталоге, в программе Wilo Select и EMU-Select.

**Wilo FA...****+ T...****Паспорт/инструкция по монтажу и эксплуатации****Номер заказа****Номер насосного агрегата**

# Оглавление

|          |   |            |
|----------|---|------------|
| <b>1</b> | <b>Введение</b>                                 | <b>1-1</b> |
|          | Предисловие                                     | 1-1        |
|          | Строение данной инструкции                      | 1-1        |
|          | Квалификация персонала                          | 1-1        |
|          | Иллюстрации                                     | 1-1        |
|          | Авторское право                                 | 1-1        |
|          | Используемые сокращения и термины               | 1-1        |
|          | Адрес изготовителя                              | 1-2        |
|          | Право на внесение изменений                     | 1-2        |
| <b>2</b> | <b>Техника безопасности</b>                     | <b>2-1</b> |
|          | Инструкции и указания по технике безопасности   | 2-1        |
|          | Примененные нормативные акты и символы СЕ       | 2-2        |
|          | Общие правила техники безопасности              | 2-2        |
|          | Электрические работы                            | 2-2        |
|          | Электрическое подключение                       | 2-3        |
|          | Заземление                                      | 2-3        |
|          | Порядок действий при эксплуатации оборудования  | 2-3        |
|          | Предохранительные и контрольные устройства      | 2-3        |
|          | Эксплуатация во взрывоопасной атмосфере         | 2-4        |
|          | Звуковое давление                               | 2-4        |
|          | Перекачиваемая жидкость                         | 2-4        |
|          | Гарантия  | 2-4        |
| <b>3</b> | <b>Описание изделия</b>                         | <b>3-1</b> |
|          | Использование по назначению, области применения | 3-1        |
|          | Условия эксплуатации                            | 3-1        |
|          | Конструкция                                     | 3-1        |
|          | Маркировка типа                                 | 3-4        |
|          | Охлаждение                                      | 3-4        |
|          | Заводская табличка                              | 3-4        |
|          | Технические данные                              | 3-5        |
| <b>4</b> | <b>Транспортировка и хранение</b>               | <b>4-1</b> |
|          | Поставка  | 4-1        |
|          | Транспортировка                                 | 4-1        |
|          | Хранение  | 4-1        |
|          | Возврат   | 4-2        |
| <b>5</b> | <b>Монтаж</b>                                   | <b>5-1</b> |
|          | Общие сведения                                  | 5-1        |
|          | Виды монтажа                                    | 5-1        |
|          | Сведения для надежной работы насоса             | 5-1        |
|          | Рабочая зона                                    | 5-2        |
|          | Монтажные принадлежности                        | 5-6        |
|          | Монтаж  | 5-6        |
|          | Защита от сухого хода                           | 5-11       |
|          | Демонтаж  | 5-13       |
| <b>6</b> | <b>Ввод в эксплуатацию</b>                      | <b>6-1</b> |
|          | Подготовительные работы                         | 6-1        |
|          | Электрическая система                           | 6-2        |
|          | Направление вращения                            | 6-2        |
|          | Защита мотора и виды включений                  | 6-2        |
|          | После включения                                 | 6-3        |
| <b>7</b> | <b>Техническое обслуживание</b>                 | <b>7-1</b> |
|          | Эксплуатационные материалы                      | 7-2        |
|          | Интервалы технического обслуживания             | 7-2        |
|          | Работы по техническому обслуживанию             | 7-3        |
|          | Замена эксплуатационных материалов              | 7-4        |
|          | Камера уплотнений                               | 7-5        |
|          | Ремонтные работы                                | 7-6        |

|          |   |            |
|----------|---|------------|
| <b>8</b> | <b>Вывод из эксплуатации</b>  | <b>8-1</b> |
|          | Временный вывод из эксплуатации   | 8-1        |
|          | Полный вывод из эксплуатации / постановка на хранение   | 8-1        |
|          | Возобновление эксплуатации после длительного хранения   | 8-1        |
| <b>9</b> | <b>Поиск и устранение неисправностей</b>  | <b>9-1</b> |
|          | Неисправность: Оборудование не запускается  | 9-1        |
|          | Неисправность: Оборудование запускается, но сразу же после включения срабатывает защитный автомат мотора                                      | 9-1        |
|          | Неисправность: насос работает, но не перекачивает   | 9-2        |
|          | Неисправность: Насос работает, указанные рабочие параметры не выдерживаются   | 9-2        |
|          | Неисправность: Насос работает неравномерно, с высоким уровнем шума  | 9-3        |
|          | Неисправность: Протечка через скользящее торцевое уплотнение, устройство контроля камеры уплотнений сигнализирует об ошибке и выключает насос | 9-3        |
|          | Дальнейшие действия по устранению неисправностей  | 9-4        |
| <b>A</b> | <b>Ведомость операторов-машинистов и работ по техническому обслуживанию и осмотрам</b>  | <b>A-1</b> |
|          | Ведомость операторов-машинистов   | A-1        |
|          | Ведомости работ по техническому обслуживанию и осмотрам   | A-2        |
| <b>B</b> | <b>Монтажная схема – стяжные анкера</b>   | <b>B-1</b> |
|          | Общая информация об изделии   | B-1        |
|          | Использование по назначению, области применения   | B-1        |
|          | Транспортировка и хранение  | B-1        |
|          | Установка стяжного анкера   | B-1        |
| <b>C</b> | <b>Работа от статического преобразователя частоты</b>   | <b>C-1</b> |
|          | Выбор мотора и преобразователя частоты  | C-1        |
|          | Минимальная частота вращения погружных насосов (скважинные насосы)  | C-1        |
|          | Минимальная частота вращения насосов для сточных и загрязненных вод   | C-1        |
|          | Максимальные пики напряжения и скорость нарастания  | C-1        |
|          | ЭМС   | C-1        |
|          | Защита мотора   | C-2        |
|          | Эксплуатация при частоте до 60 Гц   | C-2        |
|          | Заключение  | C-2        |
| <b>D</b> | <b>Технический паспорт Ceram C0</b>   | <b>D-1</b> |
|          | Общие сведения  | D-1        |
|          | Описание  | D-1        |
|          | Состав  | D-1        |
|          | Свойства  | D-1        |
|          | Технические данные  | D-1        |
|          | Стойкость   | D-2        |
|          | Подготовка поверхности  | D-2        |
|          | Подготовка материала  | D-2        |
|          | Указания по обработке   | D-2        |
|          | Строение покрытия и расход материала  | D-3        |
|          | Интервалы последующей обработки / последующее покрытие  | D-3        |
|          | Время затвердения   | D-3        |
|          | Требуемый материал  | D-3        |
|          | Рабочие шаги  | D-3        |
|          | Очистка рабочих средств   | D-3        |
|          | Хранение  | D-3        |
|          | Меры безопасности   | D-3        |
| <b>E</b> | <b>Монтаж устройства погружного монтажа</b>   | <b>E-1</b> |
|          | Описание изделия  | E-1        |
|          | Использование по назначению   | E-1        |
|          | Транспортировка и хранение  | E-1        |
|          | Работы по техническому обслуживанию   | E-1        |
|          | Маркировка типа   | E-1        |
|          | Монтаж различных устройств погружного монтажа   | E-2        |
|          | Монтаж устройства погружного монтажа R2 и DN36... - DN250...  | E-2        |
|          | Монтаж устройства погружного монтажа DN300... - DN600...  | E-7        |
|          | Ввод в эксплуатацию   | E-9        |

|          |  |            |
|----------|--|------------|
| <b>F</b> | <b>Электрическое подключение</b>                             | <b>F-1</b> |
|          | Соблюдение безопасности                                      | F-1        |
|          | Сопротивление изоляций                                       | F-1        |
|          | Контрольные устройства                                       | F-1        |
|          | Расшифровка сносок на листе схемы электрического подключения | F-2        |

# 1 Введение

Поставляемое оборудование изготовлено на современном уровне техники и технологии. Перед первым вводом изделия в эксплуатацию, персонал обязан внимательно изучить данную инструкцию по монтажу и эксплуатации, это необходимо для обеспечения дальнейшей безопасной и экономичной работы оборудования.

Этот документ содержит все необходимые данные об изделии, обеспечивающие его эффективное применение по назначению. Кроме того, имеется вся необходимая информация, позволяющая своевременно распознать опасности, снизить расходы на ремонт и простои, повысить срок службы и надежность работы изделия.

Перед началом работ необходимо выполнить все требования техники безопасности и указания изготовителя. Настоящая инструкция по эксплуатации и техническому обслуживанию дополняет существующие местные предписания по охране труда и технике безопасности. Инструкция должна всегда находиться рядом с местом эксплуатации изделия и быть доступна персоналу.

Инструкция разделена на главы. Каждая глава имеет заголовок, позволяющий определить, что описывается в этой главе.

Главы с числовой нумерацией соответствуют стандартным главам для каждого изделия. В них приведена подробная информация об изделии.

Главы с алфавитной нумерацией добавлены для каждого конкретного заказа. В них приводится информация о выбранных Вами принадлежностях, специальных покрытиях, схемы соединений, заявление о соответствии стандартам и т.п.

Оглавление одновременно является краткой справкой, т. к. в нем приведены все основные разделы с заголовками. Заголовки каждого раздела находятся во внешней колонке, благодаря чему их видно даже при быстром перелистывании.

Особо выделены все важные инструкции и указания по технике безопасности. Точные данные о их строении приводятся в главе 2 «Техника безопасности».

Весь персонал, который работает с оборудованием, должен иметь соответствующую квалификацию, например, электрические работы разрешается выполнять только квалифицированным специалистам-электрикам.

Весь персонал должен быть совершеннолетним и соблюдать действующие местные правила по технике безопасности для предотвращения несчастных случаев.

Персонал обязан изучить и понять данную инструкцию по монтажу и эксплуатации; при необходимости, следует заказать у изготовителя данную инструкцию на требуемом языке.

Используемые иллюстрации – это оригинальные чертежи и рисунки изделий. Это допускается при таком многообразии изделий, их размеров, и конструкций. Точные иллюстрации и размеры приведены в документации изготовителя.

Авторское право по настоящей Инструкции по монтажу и эксплуатации сохраняются за изготовителем. Настоящая Инструкция по монтажу и эксплуатации предназначена для квалифицированного персонала, осуществляющего монтаж, эксплуатацию и техническое обслуживание оборудования. Инструкция содержит предписания и иллюстрации технического характера, которые не разрешается полностью или частично размножать, распространять или использовать без разрешения для конкурентных целей или сообщать третьим лицам.

В данной инструкции по монтажу и эксплуатации используются различные сокращения и термины. В таблице 1 приведены все сокращения, в таблице 2 все специальные термины.

*Предисловие*

*Строение данной инструкции*

*Квалификация персонала*

*Иллюстрации*

*Авторское право*

*Используемые сокращения и термины*

| Сокращения    | Пояснение          |
|---------------|--------------------|
| <b>прибл.</b> | приблизительно     |
| <b>т.е.</b>   | то есть            |
| <b>мин.</b>   | минимум, не менее  |
| <b>макс.</b>  | максимум, не более |
| <b>и т.д.</b> | и так далее        |
| <b>и т.п.</b> | и тому подобие     |
| <b>см.</b>    | смотри             |

**Таблица 1-1: Сокращения**

| Термин   | Пояснение  |
|--|--|
| <b>Сухой ход</b>                                       | Изделие работает с полной частотой вращения, но отсутствует перекачиваемая жидкость. Следует избегать возникновения сухого хода, для этого должно быть установлено предохранительное устройство!   |
| <b>Тип монтажа «мокрый»</b>                            | При этом типе монтажа изделие погружается в перекачиваемую жидкость. Оно полностью окружено перекачиваемой жидкостью. Необходимо учитывать данные о максимальной глубине погружения и минимальном покрытии водой!  |
| <b>Тип монтажа «сухой»</b>                             | При этом типе монтажа изделие устанавливается в сухом виде, т.е. перекачиваемая жидкость подводится и отводится через систему трубопроводов. Изделие не погружается в перекачиваемую жидкость. Необходимо учитывать, что поверхности изделия могут иметь высокую температуру!  |
| <b>Тип монтажа «переносной»</b>                        | При этом типе монтажа изделие оснащается опорой. Оно может применяться и эксплуатироваться в любом месте. Учитывать данные о максимальной глубине погружения и минимальном покрытии водой, а также тот факт, что поверхности изделия имеют очень высокую температуру!  |
| <b>Режим эксплуатации «S1» (длительный режим)</b>      | При номинальной нагрузке достигается постоянная температура, которая даже при длительной работе больше не растёт. Оборудование может работать безостановочно при номинальной нагрузке, при этом не превышает допустимая температура.   |
| <b>Режим эксплуатации «S2» (кратковременный режим)</b> | Небольшая длительность работы при номинальной нагрузке, с последующей длительной паузой. Максимальная длительность работы указывается в минутах, например, S2-15. В течение этого времени оборудование может работать с номинальной нагрузкой, при этом не превышает допустимая температура. Пауза должна продолжаться до тех пор, пока температура оборудования не будет отличаться от температуры охлаждающей жидкости больше чем на 2 °С. |
| <b>«Чавкающий» режим</b>                               | «Чавкающий» режим аналогичен сухому ходу. Изделие работает с полной частотой вращения, но подается лишь небольшой объем жидкости. «Чавкающий» режим возможен только для некоторых типов, см. главу «Описание изделия».   |
| <b>Устройство защиты от сухого хода</b>                | Устройство защиты от сухого хода должно вызывать автоматическое отключение изделия, если достигнуто минимальное покрытие изделия водой. Это достигается путем установки соответствующего устройства, например, поплавкового выключателя.   |
| <b>Устройство управления уровнем</b>                   | Устройство управления уровнем должно автоматически включать и выключать изделие при различных уровнях заполнения. Это достигается путем установки соответствующего устройства, например, датчика уровня или двух поплавковых выключателей.   |

Таблица 1-2: Термины

**WILO SE**  
**Heimgartenstr. 1DE - 95030 Hof**  
**Телефон:+49 9281 974-0**  
**Факс:+49 9281 96528**  
[www.wilo.com](http://www.wilo.com)

*Адрес изготовителя*

**ВИЛО РУС**  
**123592 Москва, ул. Кулакова 20**  
**Телефон +7 495 781 06 90**  
**Факс +7 495 781 06 91**  
[wilo@wilo.ru](mailto:wilo@wilo.ru)  
[www.wilo.ru](http://www.wilo.ru)

Изготовитель сохраняет за собой все права на внесение технических изменений в изделия и/или конструктивные детали. Действие настоящей Инструкции по монтажу и эксплуатации распространяется на изделие, указанное на титульном листе.

*Право на внесение изменений*

## 2 Техника безопасности

В данной главе приведены все указания по технике безопасности и технические инструкции, кроме того, в каждой главе приводятся особые указания по технике безопасности и технические инструкции, которые необходимо соблюдать. Во время монтажа, эксплуатации, технического обслуживания, транспортировки и т.п. необходимо строго соблюдать все указания и инструкции по технике безопасности. Пользователь отвечает за то, чтобы весь персонал строго исполнял эти указания и инструкции.

Для исключения травм персонала и материального ущерба в данной инструкции по эксплуатации и техническому обслуживанию используются инструкции и указания по технике безопасности. Инструкции и указания по технике безопасности выделяются в общем тексте и различаются следующим образом:

*Инструкции и указания по технике безопасности*

Инструкция печатается с отступом от края 10 мм, с размером жирного шрифта 10 пунктов. Инструкции содержат текст, который указывает на предшествующий текст или определенные разделы главы или выделяет краткие инструкции. Пример:

**Для взрывозащищенного оборудования также соблюдайте информацию, приведенную в главе «Взрывозащита по стандарту ...»!**

Указания по технике безопасности печатаются с отступом от края 5 мм, с размером жирного шрифта 12 пунктов. Указания в отношении материального ущерба печатаются шрифтом серого цвета. Указания в отношении травм людей печатаются шрифтом черного цвета и всегда связаны с символом опасности. В качестве предупреждающих символов используются символы опасности, запрещающие и предписывающие символы. Пример:

*Указания по технике безопасности*



Используемые пиктограммы соответствуют общепринятым Европейским стандартам и предписаниям, например, DIN, ANSI.

Каждое указание по технике безопасности начинается с одного из следующих сигнальных слов:

| Сигнальное слово                       | Значение  |
|--|---|
| <b>Опасно</b>                          | Грозит опасность получения тяжелых травм или даже смертельного исхода!            |
| <b>Осторожно</b>                       | Грозит опасность получения тяжелых травм людей!                                   |
| <b>Внимание</b>                        | Грозит опасность получения травм людей!   |
| <b>Внимание (указание без символа)</b> | Грозит опасность серьезного материального ущерба, не исключено полное разрушение! |

**Таблица 2-1: Сигнальные слова и их значение**

Указания по технике безопасности начинаются с сигнального слова и упоминания опасности, затем указываются источник опасности и возможные последствия, после чего следуют указания по предотвращению опасности.

Пример:

**Осторожно! Вращающиеся детали!**

**Вращающимся рабочим колесом могут быть нанесены травмы и даже отрезаны конечности. Для исключения травм необходимо отключить оборудование и дождаться полной остановки мотора.**

Выпускаемое оборудование соответствует требованиям:

- различных нормативных актов ЕС,
- различных гармонизированных стандартов,
- и различных национальных стандартов.

Точная информация об использованных нормативных актах и стандартах приведена в Заявлении о соответствии стандартам ЕС. Оно выдается согласно нормативным актам ЕС 98/37/EG, приложение II А.

Кроме того, при эксплуатации, монтаже и демонтаже изделия дополнительно требуется соблюдать различные местные предписания. Это могут быть, например, правила техники безопасности, предписания Союза немецких электротехников VDE, Закон о безопасности оборудования ГОСТ, СНИП и т.п. Символ CE находится на заводской табличке или в непосредственной близости от нее. Заводская табличка расположена на корпусе мотора или на раме.

*Примененные нормативные акты и символ CE*

- При монтаже и демонтаже изделия запрещена работа в одиночку.
- Все работы (монтаж, демонтаж, техническое обслуживание, инсталляция) разрешается выполнять только при отключенном от сети оборудовании. Изделие должно быть отсоединено от электрической сети и защищено от несанкционированного включения. Все вращающиеся части должны быть остановлены.
- Оператор должен немедленно сообщать старшему ответственному лицу о любой неисправности или неправильной работе оборудования.
- При появлении следующих неисправностей, снижающих безопасность работы, оператор обязан немедленно выключить оборудование:
  - Отказ предохранительных и/или контрольных устройств
  - Повреждение важных деталей
  - Повреждение электрических устройств, проводов и изоляции.
- Инструменты и другое оснащение должны храниться в специально предназначенных местах, чтобы обеспечивать их надежную и безопасную работу.
- При работах в закрытых помещениях необходимо обеспечить достаточную вентиляцию.
- При проведении сварочных работ и/или работ с электрооборудованием необходимо убедиться в отсутствии опасности взрыва.
- Допускается использование только допущенных и проверенных официальными службами такелажных и строповочных средств.
- Такелажные средства должны подбираться в соответствии с конкретными условиями (климат, грузозацепы, груз и т.д.). Если после использования они не снимаются с оборудования, их нужно отчетливо обозначить как такелаж. В дальнейшем такелажные средства подлежат бережному хранению.
- Подвижные вспомогательные подъемные средства следует использовать так, чтобы обеспечивалась их устойчивость во время эксплуатации.
- При пользовании передвижными грузоподъемными средствами следует принять меры по предотвращению опрокидывания, смещения, соскальзывания груза и т.п.
- Не допускать нахождение людей под висящими грузами. Кроме того, запрещается перемещать висящие грузы над рабочими местами, где находятся люди.
- При использовании передвижных грузоподъемных средств, при необходимости (например, при ограниченном обзоре), следует привлечь еще одного человека для координации работ.
- Поднимаемый груз следует транспортировать так, чтобы при отключении электропитания никто не пострадал. Запрещено проводить такие работы на открытом воздухе при плохих погодных условиях.

*Общие правила техники безопасности*

**Эти указания необходимо строго соблюдать. Несоблюдение может привести к тяжелым травмам персонала и/или к значительному материальному ущербу.**

Выпускаемое оборудование работает на переменном промышленном токе большой силы. Необходимо соблюдать местные предписания (в частности, VDE 0100, соответствующие ГОСТ и СНИП). При осуществлении подключений следует руководствоваться техническим паспортом «Электрическое подключение». Следует строго соблюдать установленные технические данные!

**Если произошло выключение оборудования каким-либо предохранительным устройством, повторное включение разрешается только после поиска и устранения неисправности.**

*Электрические работы*



**Опасность поражения электрическим током!**

**Неправильное обращение с электрическим током во время работ на электрооборудовании опасно для жизни! Эти работы должны выполняться только квалифицированными специалистами-электриками.**



**Внимание!**

**Не допускать попадания влаги! При попадании влаги в кабель он становится непригодным к дальнейшей эксплуатации. Запрещено погружать конец кабеля в перекачиваемую или другую жидкость. Неиспользуемые жилы должны быть отключены и изолированы!**

Работающий на оборудовании оператор должен знать об электрическом подключении изделия, а также о способах его отключения.

*Электрическое подключение*

При включении оборудования через электрические пусковые устройства, особенно электронные - типа устройств плавного пуска и преобразователей частоты, в целях соблюдения указаний по электромагнитной совместимости требуется учитывать предписания и инструкции изготовителя данных устройств. Возможно, потребуются применение экранированных токоведущих кабелей и кабелей управления.

**Внимание!**

**Подключение разрешается производить лишь через коммутационную аппаратуру, отвечающую требованиям безопасности эксплуатации, стандартам РФ и допустимую к применению на территории РФ. Мобильные и радиотелефоны могут приводить к перебоям в работе установки.**

**Осторожно! Электромагнитное излучение!**

**Электромагнитное излучение представляет опасность для жизни людей с кардиостимуляторами. Необходимо установить на аппаратуру соответствующие таблички и обратить на это внимание лиц, которых это касается!**



Наше оборудование, включая предохранительные устройства, пульт управления и подъемные устройства обязательно должны быть заземлены. Если имеется возможность контакта обслуживающего персонала с оборудованием или перекачиваемой жидкостью (например, на строительных площадках), заземленное соединение должно быть дополнительно защищено автоматом защитного отключения (УЗО).

*Заземление*

**Электрооборудование по действующим стандартам соответствует классу защиты двигателей IP 68.**

При эксплуатации изделия подлежат соблюдению все действующие законы и предписания по обеспечению защиты рабочего места, предотвращению несчастных случаев и обращению с электрическими машинами. В целях безопасной работы пользователь должен четко распределить обязанности среди персонала. Весь персонал несет ответственность за соблюдение указанных предписаний.

*Порядок действий при эксплуатации оборудования*

Обращать внимание, что во время эксплуатации вращающиеся детали (рабочее колесо, пропеллер) имеют острые кромки из-за наличия в перекачиваемой жидкости определенных включений.

**Осторожно! Вращающиеся детали!**

**Вращающимися деталями (например, рабочим колесом пропеллером и т.п.) могут быть нанесены травмы и даже отрезаны конечности. Для проведения любых работ по ремонту и обслуживанию необходимо отключить оборудование от сети и дождаться полной остановки мотора.**



Оборудование оснащено различными предохранительными и контрольными устройствами, такими как, приемные сетчатые фильтры, датчики температуры, устройство контроля камеры уплотнений и т.п. Эти устройства запрещено демонтировать или отключать.

*Предохранительные и контрольные устройства*

Перед вводом в эксплуатацию эти устройства, например, датчики температуры, поплавковые выключатели и т.п. должны быть подключены специалистом-электриком к соответствующему прибору управления или реле (см. технический паспорт «Электрическое подключение»). Обязательна их проверка на работоспособность. Для определенных устройств (например, термисторы РТС или датчики РТ100) требуется применение соответствующего прибора управления или реле. Эти приборы управления/реле можно приобрести у изготовителя или в специализированной торговой организации.

**Персонал должен знать об используемых приборах управления/реле и принципе их работы.**

### **Осторожно!**

**Запрещается эксплуатация оборудования, со снятыми, поврежденными или неисправными предохранительными и контрольными устройствами!**

Обозначенные символом взрывозащиты (Ex) применяются во взрывоопасной атмосфере. Для эксплуатации во взрывоопасной атмосфере изделия должны соответствовать определенным нормам. Кроме того, пользователем должны соблюдаться определенные правила поведения и нормативные акты.

*Эксплуатация во взрывоопасной атмосфере*

**Изделия, которые допущены к эксплуатации во взрывоопасной атмосфере, имеют в наименовании суффикс «Ex» (например, Т... Ex...)! Кроме того, на заводской табличке имеется символ «Ex»! При использовании изделий во взрывоопасной атмосфере необходимо также соблюдать указания, приведенные в главе «Защита от взрыва по стандарту ...»!**

Изделие, в зависимости от мощности (кВт), во время эксплуатации создает звуковое давление в диапазоне от 70дБ (А) до 110дБ (А).

*Звуковое давление*

Действительное звуковое давление зависит от нескольких факторов. К ним относятся, например, метод и тип монтажа (сухой, мокрый, переносной), крепление принадлежностей (например, устройство погружного монтажа) и трубопроводов, место эксплуатации, глубина погружения и т.д.

#### **Внимание! Носить средства защиты органов слуха!**

**Согласно действующим законам, нормативным актам, стандартам и предписаниям, начиная со звукового давления 85дБ (А) обязательно ношение средств защиты органов слуха! Пользователь несет ответственность за выполнение этого предписания!**



Каждая перекачиваемая жидкость отличается по составу, агрессивности, абразивному действию, содержанию твердых включений и т.д. Наше оборудование применяется во многих областях. Более точная информация об этом приведена в главе 3, техническом паспорте оборудования и в подтверждении заказа. Обязательно следует учитывать, что из-за изменения плотности, вязкости или состава жидкости меняются и гидравлические параметры изделия.

*Перекачиваемая жидкость*

Для различных перекачиваемых сред также требуются различные материалы и формы рабочих колес. Чем точнее будут сведения для заказа, тем лучше будет адаптировано оборудование к этим требованиям. Если возникают изменения в области применения и/или в перекачиваемой жидкости, необходимо сообщить изготовителю для адаптации оборудования к новым условиям.

При переходе оборудования на новую жидкость необходимо учитывать следующее:

- Оборудование, которое эксплуатировалось в сточных и/или производственных водах, перед использованием с чистой и питьевой водой должно быть тщательно очищено.
- Оборудование, работавшее с опасными для здоровья жидкостями, перед сменой жидкости должно быть обеззаражено. Кроме того, следует уточнить у изготовителя возможность использования данного оборудования с другой жидкостью.
- В оборудовании, которое эксплуатируется со смазочной или охлаждающей жидкостью (например, маслом), при повреждении торцевого уплотнения возможно попадание этой жидкости в перекачиваемую среду.

#### **Опасность, вызываемая взрывоопасными средами!**

**Перекачивание взрывоопасных жидкостей (например, бензина, керосина и т.д.) категорически запрещено. Эти изделия не предназначены для перекачивания подобных жидкостей!**



В данной главе приводится общая информация о гарантийных обязательствах. Договорные положения всегда имеют приоритет и не отменяются данной главой!

*Гарантия*

Изготовитель обязуется устранять любые неисправности и дефекты в изделиях, поставленных им, если выполнялись следующие условия:

- Очевидный дефект материала и/или конструкции.
- О дефектах изготовителю сообщается письменно в течение договоренного гарантийного срока.
- Изделие использовалось только по назначению и в предусмотренных условиях эксплуатации.
- Все предохранительные и контрольные устройства были подключены и проверены квалифицированным персоналом.

*Общие сведения*

Если договором не установлено иного, гарантийный срок составляет 12 месяцев с даты ввода в эксплуатацию или 18 месяцев с даты поставки. Иные условия должны быть указаны в письменном виде в подтверждении заказа. Он длится не менее, чем до установленного договором конца гарантийного срока изделия.

*Гарантийный срок*

Для ремонтов, замены, дооснастки и переделок допускается использовать только оригинальные запасные части, поставляемые изготовителем. Только их применение гарантируют максимально возможный срок службы и надежность в работе оборудования. Эти детали, узлы и запасные части специально разработаны для поставляемых изделий. Несанкционированные дооснастки и переделки и использование неоригинальных запасных частей может вести к серьезным повреждениям изделия и/или к тяжелым травмам персонала, за последствия которых изготовитель ответственности не несет.

*Запасные части, дооснастка и переделки*

Необходимо регулярно проводить предусмотренные осмотры и работы по техническому обслуживанию оборудования. Их проведение разрешено только опытным, квалифицированным и получившим специальный допуск лицам. Обязательно ведение прилагаемой ведомости работ по осмотрам и техническому обслуживанию, необходимое для контроля проведения предписанного технического обслуживания и осмотров. Работы по техническому обслуживанию, не предусматриваемые настоящей инструкцией, а также все виды ремонтных работ должны проводиться только изготовителем или авторизованной сервисной организацией.

*Техническое обслуживание*

Ведомость операторов-машинистов необходимо заполнять своевременно, аккуратно и полностью. В этой ведомости каждое лицо, допущенное к работе с изделием, удостоверяет получение инструкции по монтажу и эксплуатации, прочтение, усвоение и ее понимание.

*Ведомость операторов-машинистов*

Неполадки и неисправности, влияющие на безопасность эксплуатации изделия, должны быть немедленно и квалифицированно устранены обученным этому персоналом. Изделие допускается к эксплуатации только в технически исправном состоянии. Во время установленного договором гарантийного срока ремонт изделия разрешается выполнять только изготовителю и/или авторизованной сервисной организацией! Изготовитель оставляет за собой право потребовать отправить неисправное оборудование на завод в целях его осмотра!

*Повреждения изделия*

За появившиеся неисправности и дефекты изготовитель не несет никакой ответственности в следующих случаях:

*Исключение ответственности*

- Неправильно выполненный подбор оборудования из-за неверных данных пользователя или заказчика
- Несоблюдение указаний по технике безопасности, предписаний и необходимых требований, устанавливаемых законодательством и данной инструкцией по монтажу и эксплуатации
- Неправильное транспортировка и хранение
- Неправильный монтаж/демонтаж
- Неправильное техническое обслуживание
- Неправильно выполненные ремонтные работы
- Неправильно выполненные строительные работы
- Химические, электрохимические и электрические воздействующие факторы
- Эксплуатационный износ

При этом исключается любая ответственность изготовителя за причиненный физический и/или материальный ущерб.

### 3 Описание изделия

Выпуск оборудования производится с постоянным контролем качества. При правильном монтаже и регулярном техническом обслуживании гарантируется бесперебойная работа оборудования.

Погружные фекальные насосы применяются в насосных станциях, на очистных сооружениях и других предприятиях для отведения коммунальной и промышленной сточной воды. Сточная вода также может содержать твердые включения.

*Использование по назначению, области применения*

Моторы типа Т используется для мокрого монтажа. Некоторые типы моторов ограничено подходят для сухого и переносного монтажа.

**Не допускается эксплуатация в «чавкающем» режиме! В зависимости от типа монтажа и типа мотора, насос должен быть погружен в перекачиваемую жидкость, как минимум, до верхней кромки корпуса гидравлической части или мотора!**

Насос предназначен для перекачивания слабо или сильно загрязненной воды. При использовании стандартного оборудования перекачиваемая жидкость должна иметь плотность не более  $1050 \text{ кг/м}^3$  и вязкость не более  $1 \times 10^{-6} \text{ м}^2/\text{с}$ . Для работы с абразивными и агрессивными жидкостями также производится оборудование в специальном исполнении. Для выяснения других возможных областей применения необходимо проконсультироваться с изготовителем. Точные данные об исполнении оборудования приведены в технических данных.

*Условия эксплуатации*

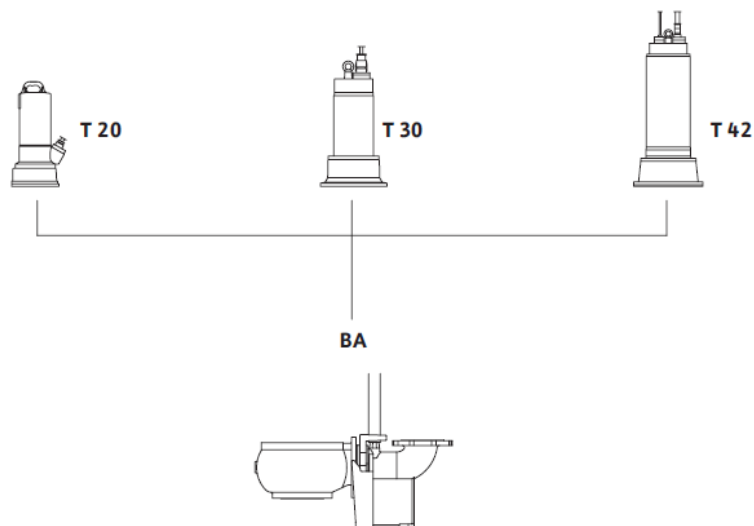
Управление насосом может осуществляться со специально предусмотренного пункта управления или при помощи соответствующего прибора управления.

**В зависимости от исполнения, насос может эксплуатироваться с различными типами монтажа. Необходимо соблюдать все указания по режиму работы насоса и минимальному покрытию водой!**

**ВНИМАНИЕ!** Оборудование не является самовсасывающим, т. е. для работы насоса рабочее колесо всегда должно быть полностью погружено в перекачиваемой жидкости.

Насосный агрегат состоит из мотора, корпуса насосной части и соответствующего рабочего колеса. Насосный агрегат имеет модульную конструкцию. С этим связан различный внешний вид комплектных агрегатов.

*Конструкция*



**Рис. 3-1: Внешний вид различных агрегатов**

Вал и резьбовые соединения выполнены из нержавеющей стали. Трехфазный асинхронный мотор состоит из статора с обмотками из провода классом изоляции «F» и вала мотора с пакетом ротора. Питающий кабель рассчитан на высокие механические нагрузки и имеет водонепроницаемую оболочку для защиты от перекачиваемой жидкости. Зажимы кабелей в моторе также защищены от проникновения к ним перекачиваемой жидкости. Применяемые подшипники качения имеют смазку на весь срок службы и не требуют обслуживания.

*Мотор*

Корпус насосной части изготавливается из различных материалов и, в зависимости от исполнения, может поставляться с различными патрубками. Благодаря этому насос соединяется с соответствующей системой трубопроводов. Корпуса некоторых насосных частей имеют отверстие с крышкой для очистки. Через нее могут удаляться различные засорения. В зависимости от типа применяемой насосной части, она может быть оснащена щелевым уплотнением. Щелевое уплотнение находится во всасывающем патрубке или прямо в корпусе насосной части. Подвижное и неподвижное кольцо щелевого уплотнения имеют зазор между рабочим колесом и всасывающим патрубком. Если этот зазор слишком большой, производительность насоса уменьшается и/или это может привести к засорению. При большом износе эти кольца должны быть заменены. В насосах со шнековым рабочим колесом величина зазора между рабочим колесом и всасывающим патрубком регулируется распорками!

*Насос*

В зависимости от исполнения, уплотнение между насосом и мотором осуществляется тремя различными способами:

*Уплотнение*

- двумя отдельными торцевыми уплотнениями с последовательным расположением,
- двумя торцевыми уплотнениями в одной блочной кассете из нержавеющей стали,
- одним торцевым уплотнением и одним радиальным уплотнением вала.

Подвижные и неподвижные кольца применяемых торцевых уплотнений выполнены из карбида кремния.

Корпус уплотнений расположен между корпусами мотора и насоса и изготовлен из серого чугуна или нержавеющей стали. Корпус оснащен камерой уплотнений. Камера уплотнений заполнена белым медицинским маслом, благодаря чему обеспечивается длительная смазка и охлаждение уплотнения.

*Корпус уплотнений*

Рабочее колесо крепится непосредственно на валу мотора и приводится им во вращение. В качестве материалов применяются различные виды чугуна. Если требуется особая защита от износа, то подходящие для этого рабочие колеса изготавливаются из отбеленного чугуна «AbrasiT» или чугунные покрываются защитным слоем из жидкой керамики. В зависимости от области применения, используются рабочие колеса различных форм, например, канальные, шнековые или вихревые. Как правило, закрытые рабочие колеса оснащены кольцом щелевого уплотнения.

*Рабочие колеса*

Мотор оснащается термодатчиками для защиты от перегрева. Камера протечек оснащена поплавковым выключателем. Он отключает насос, если в камере протечек появляется недопустимый уровень воды. Кроме того, насос оснащается электродами для контроля протечек в камере мотора и в клеммной камере, а также электродом в камере уплотнений. Если вода попадает в мотор, клеммную камеру или в камеру уплотнений, то, в зависимости от типа подключения и прибора управления, появляется предупреждающий сигнал и/или оборудование отключается.

*Предохранительные и контрольные устройства*

**Точные данные об используемых предохранительных и контрольных устройствах и их подключении приведены в техническом паспорте на странице «Схема электрического подключения»!**

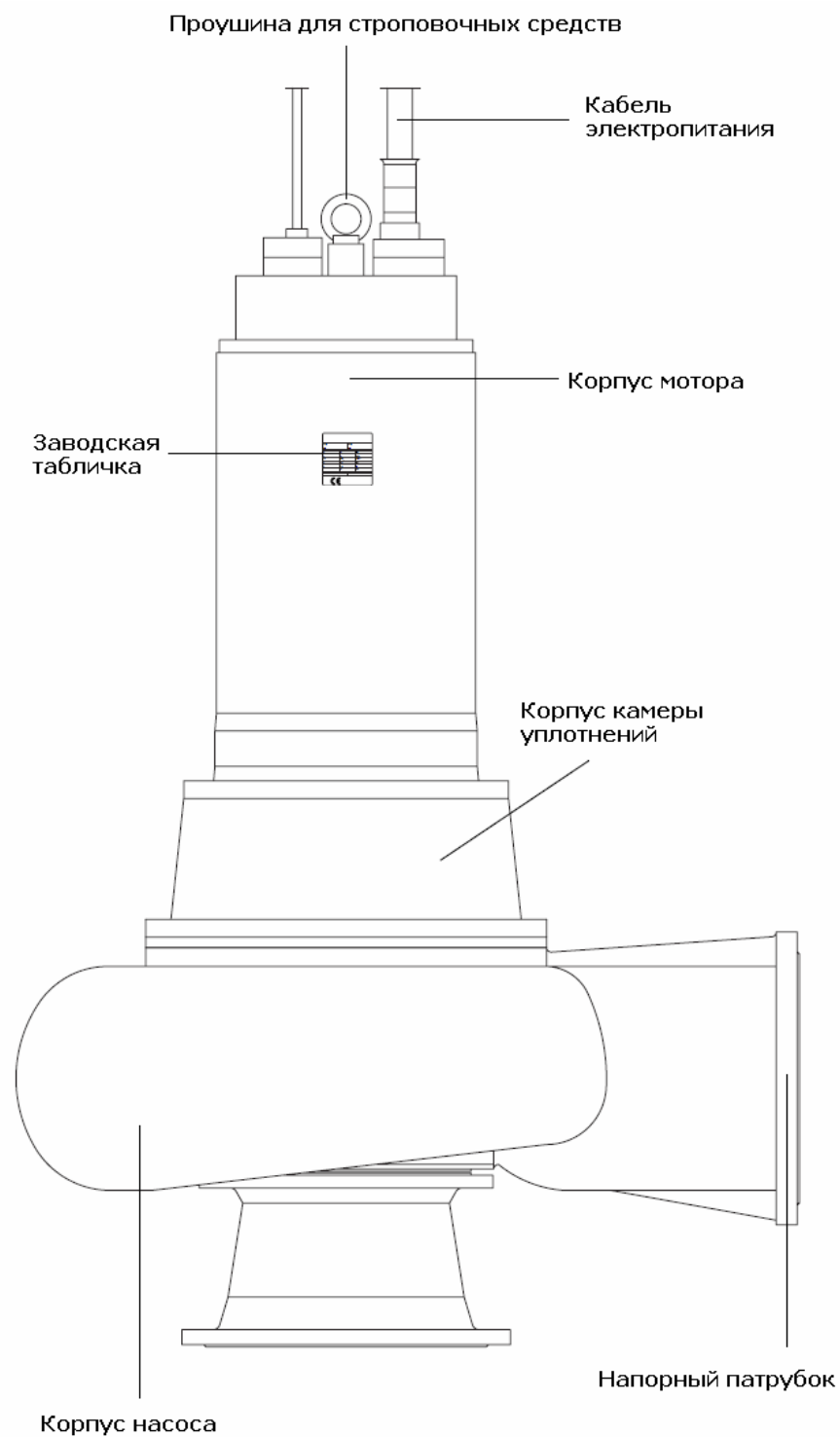


Рис. 3-2: Конструкция насосного агрегата

| Пример насоса: FA08.xx RFE        |  |
|-----------------------------------|--|
| FA                                | Погружной фекальный насос                                  |
| 08                                | Подсоединение напорного патрубка (x10 = например, DN80)    |
| xx                                | Числовая характеристика гидравлических параметров насоса   |
| RF                                | Материал (RF – нержавеющая сталь)                          |
| E                                 | Исполнение рабочего колеса                                 |
| Исполнения рабочих колес          |  |
| E                                 | Однолопастное рабочее колесо                               |
| D                                 | Трехлопастное рабочее колесо                               |
| M                                 | Режущий механизм   |
| S                                 | Шнековое рабочее колесо                                    |
| V                                 | Четырехлопастное рабочее колесо                            |
| W                                 | Вихревое рабочее колесо                                    |
| Z                                 | Двухлопастное рабочее колесо                               |
| WR                                | Вихревое рабочее колесо со взмучивающей головкой           |
| Пример мотора: T17-6/12HEх        |  |
| x                                 | Тип мотора (FK, FO, FKT, HC, T)                            |
| 17                                | Диаметр пакета статора в сантиметрах                       |
| 6                                 | Число пар полюсов  |
| 12                                | Длина пакета в сантиметрах (округленная)                   |
| H                                 | Механическое исполнение                                    |
| Ex                                | Допуск к работе во взрывоопасных зонах                     |
| Варианты механического исполнения |  |
| H                                 | 1 радиальное уплотнение и 1 скользящее торцевое уплотнение |
| G                                 | 2 отдельных скользящих торцевых уплотнений                 |
| K                                 | Кассетное блочное уплотнение                               |
| R                                 | Исполнение мотора для мешалки                              |
| P                                 | Исполнение мотора для KRR                                  |

Таблица 3-1: Маркировка типа

Корпус мотора типа Т заполнен воздухом. Отвод выделяющегося при работе тепла обеспечивается через корпус и далее в перекачиваемую жидкость и/или в окружающий воздух. Необходимо обратить внимание на следующее:

Охлаждение

- При погружном и мобильном монтаже насосный агрегат должен быть погружен до верхней кромки корпуса мотора. Для некоторых типов моторов корпус мотора может выступать из жидкости (режим работы S2). В этом случае необходимо учитывать следующее: при работе насоса уровень жидкости не должен опускаться ниже верхней кромки корпуса насосной части и время такой работы жестко регламентируется в кратковременном режиме (S2-...).
- Для некоторых типов моторов Т также допускается сухой монтаж. Эти насосные агрегаты разрешается эксплуатировать только в кратковременном режиме (S2-...).

| Символ | Обозначение                            | Символ          | Обозначение                     |
|--------|--|-----------------|---------------------------------|
| P-Тур  | Тип насоса                             | MFY             | Год изготовления                |
| M-Тур  | Тип мотора                             | P               | Номинальная мощность            |
| S/N    | Серийный номер агрегата                | F               | Частота тока                    |
| Q      | Подача                                 | U               | Номинальное напряжение          |
| H      | Напор                                  | I               | Номинальный ток                 |
| N      | Число оборотов                         | I <sub>ST</sub> | Пусковой ток                    |
| TPF    | Температура жидкости (макс.)           | SF              | Сервис-фактор                   |
| IP     | Степень защиты                         | I <sub>SF</sub> | Ток при сервис-факторе          |
| OT     | Тип монтажа (s=погружной/e = сухой)    | MC              | Схема подключения мотора        |
| Cos φ  | Косинус фи                             | ∇               | Максимальная глубина погружения |
| IM∅/S  | Диаметр рабочего колеса/число ступеней |                 |                                 |

Заводская табличка

Таблица 3-2: Обозначение данных на заводской табличке

|                              |                     |
|------------------------------|---------------------|
| Год изготовления:            |                     |
| Номер заказа:                |                     |
| Серийный номер:              |                     |
| Описание изделия:            | Wilo-EMU            |
| Тип насоса:                  | FA...               |
| Исполнение:                  | A                   |
| Модель:                      | 0                   |
| Диаметр рабочего колеса:     | -/откорректирован:- |
| Дополнительное оборудование: |                     |
| Тип мотора:                  | T...                |
| Исполнение:                  | A                   |
| Модель:                      | 0                   |
| Напорный патрубок            |                     |
| Всасывающий патрубок         |                     |

Технические данные  
Агрегат

**Таблица 3-3:**

|                   |       |
|-------------------|-------|
| Подача Q:         |       |
| Напор $H_{ман}$ : |       |
| Число оборотов:   |       |
| Напряжение:       |       |
| Частота:          | 50 Гц |

Данные рабочей точки\*

**Таблица 3-4:**

|  |          |
|--|----------|
| Пусковой ток:                          |          |
| Номинальный ток:                       |          |
| Номинальная мощность:                  |          |
| Тип пуска:                             | Прямой   |
| Коэффициент мощности (Cos phi):        |          |
| Макс. частота включений:               | 15/час   |
| Минимальный перерыв между включениями: | 3 минуты |
| Сервис-фактор:                         | 1.00     |
| Режим работы                           |          |
| Погружной монтаж:                      | S1       |
| Сухой монтаж:                          |          |
| Обозначение взрывозащиты:              |          |
| Номер взрывозащиты:                    |          |

Данные мотора\*

**Таблица 3-5:**

|                     |     |  |
|---------------------|-----|--|
| Камера мотора:      | --- | ---                                      |
| Камера уплотнений:  | -   | Esso Marcol 82 (белое медицинское масло) |
| Система охлаждения: | --- | ---                                      |

Заливаемый объем/  
смазочное средство

**Таблица 3-6:**

|                 |  |
|-----------------|--|
| Насос:          |  |
| Рабочее колесо: |  |

Покрытия

**Таблица 3-7:**

|                            |         |
|----------------------------|---------|
| Штекер:                    |         |
| Прибор управления:         |         |
| Длина питающего кабеля:    | 10.00 м |
| Питающий кабель 1          |         |
| Кол-во:                    | 1       |
| Тип:                       |         |
| Размер:                    |         |
| Питающий кабель 2          |         |
| Кол-во:                    | 0       |
| Тип:                       |         |
| Размер:                    |         |
| Питающий кабель 3          |         |
| Кол-во:                    | 0       |
| Тип:                       |         |
| Размер:                    |         |
| Контрольный кабель         |         |
| Кол-во:                    | 0       |
| Тип:                       | -       |
| Размер:                    | -       |
| Контроль камеры уплотнений |         |
| Кол-во:                    | 0       |
| Тип:                       |         |
| Размер:                    |         |

Электрическое  
подключение

**Таблица 3-8:**



|  |                          |              |
|--|--------------------------|--------------|
| Тип монтажа:                               | Погружной                | <i>Общее</i> |
| Вид монтажа:                               | Вертикальный             |              |
| Макс. глубина погружения:                  | 12,5 м                   |              |
| Минимальное покрытие водой:                | 0,1 м                    |              |
| Макс. температура перекачиваемой жидкости: | 40 °С                    |              |
| Размеры:                                   | См. лист данных/каталог  |              |
| Масса:                                     | См. лист данных/каталог  |              |
| Звуковое давление:                         | В зависимости от системы |              |

**Таблица 3-9:**

\*действительно для стандартных значений (перекачиваемая жидкость: чистая вода, плотность: 1кг/дм<sup>3</sup>. Вязкость 1x10<sup>-6</sup> м<sup>2</sup>/с. Температура: 20 °С. Давление: 1,013 бар)

## 4 Транспортировка и хранение

После доставки оборудование сразу проверить на комплектность и отсутствие повреждений. Об обнаруженных недостатках и повреждениях следует сообщить транспортной компании и изготовителю в день доставки, в противном случае любые претензии будут отклонены. Обнаруженные недостатки и повреждения должны быть зафиксированы в поставочных или отгрузочных документах.

*Поставка*

При транспортировке допускается применение только специально предусмотренных и допущенных строповочных средств, транспортных средств и подъемных механизмов. Они должны иметь требуемую грузоподъемность и обеспечивать надежную транспортировку изделия. При использовании цепей их следует закреплять.

*Транспортировка*

Персонал должен иметь соответствующую квалификацию для таких работ и во время работы должен выполнять все действующие местные предписания по технике безопасности.

Поставка оборудования с завода-изготовителя или от поставщика производится в соответствующей упаковке, для исключения его повреждений при транспортировке и хранении. При дальнейшей перегрузке оборудования следует бережно сохранять упаковку для повторного использования.

**Внимание! Не допускать замерзания!**

**При использовании в оборудовании питьевой воды в качестве охлаждающего/смазочного средства изделие должно транспортироваться таким образом, чтобы исключить замерзание. Если это невозможно, то вода из оборудования должна быть слита и оборудование просушено!**

Новые поставленные изделия подготовлены для хранения не менее 1 года. В случае промежуточного хранения изделие перед отправкой на склад следует тщательно очистить!

*Хранение*

Для обеспечения условий хранения необходимо:

- Изделие надежно установить на прочное основание и защитить от опрокидывания. При этом погружные мешалки, скважинные насосы в напорных кожухах хранятся горизонтально, а фекальные, дренажные и скважинные насосы – вертикально. Допускается хранение скважинных насосов в горизонтальном положении. При этом нужно следить за тем, чтобы они не прогибались. В противном случае в результате воздействия недопустимых изгибающих напряжений возможно повреждение насоса.

**Опасность, вызываемая падением!**

**ЗАПРЕЩЕНО** устанавливать на хранение изделие, предварительно не закрепив его. При падении изделия возможно получение травм персоналом!



- Наши изделия могут кратковременно храниться при температуре не ниже -15°C. Складское помещение должно быть сухим. Необходимо обеспечить надежное от замерзания хранение в помещении с температурой в диапазоне от +5°C до +25°C.

**Допускается хранение изделия, заполненного питьевой водой, в помещениях с положительной температурой не более 4-х недель. При более длительном хранении их необходимо опорожнить и просушить.**

- ЗАПРЕЩЕНО хранить изделие в помещениях, где производятся сварочные работы, так как излучение и выделяющиеся газы могут разрушать эластомерные детали и покрытия.
- Для предотвращения попадания загрязнений в изделия необходимо надежно закрыть их всасывающие и/или нагнетающие патрубки.
- Все сетевые кабели следует закрепить и предохранить от изломов/изгибов, повреждений и проникновения влаги.

**Опасность поражения электрическим током!**

**Поврежденные кабели электропитания являются источником опасности для жизни! Поврежденные кабели должны быть немедленно заменены квалифицированным электриком.**



**Внимание! Не допускать попадания влаги!**

**При попадании влаги в кабель он получает повреждения и становится непригодным для дальнейшего использования. ЗАПРЕЩЕНО свободный конец кабеля погружать в перекачиваемую или любую другую жидкость.**

- Необходимо исключить воздействие на изделие прямого солнечного света, высоких температур, мороза и пыли. Высокие или низкие температуры могут привести к серьезным повреждениям пропеллеров, рабочих колес и покрытий!
- Необходимо регулярно (не реже 1-го раза в месяц) проворачивать рабочие колеса или пропеллеры. Благодаря этому предотвращается заклинивание подшипников и обновляется слой смазки в скользящем торцевом уплотнении. В изделиях с редуктором предотвращается заклинивание шестерней и обеспечивается возобновление слоя смазки (что препятствует поверхностной коррозии).

**Осторожно! Острые кромки!**

**На рабочих колесах и пропеллерах могут быть острые кромки. Несоблюдение мер безопасности может привести к получению травм! Необходимо использовать защитные рукавицы.**



- Перед вводом в эксплуатацию после длительного хранения изделие необходимо очистить от загрязнений, например, пыли и остатков масла. Также необходимо проверить легкость хода и отсутствие повреждений покрытий рабочих колес и пропеллеров.

**Перед вводом в эксплуатацию обязательно проверить уровни заполнения (масла, заливки двигателя и т.п.) каждого изделия и, при необходимости, долить. Изделия, заливаемые питьевой водой, перед вводом в эксплуатацию должны быть ею залиты в необходимом объеме! Данные о заливке приведены в техническом паспорте машины!**

**Поврежденные покрытия должны быть немедленно восстановлены. Только неповрежденное покрытие полностью выполняет свое назначение!**

При соблюдении этих правил, изделие может храниться более длительный срок. Внимание, эластомерные детали и покрытия подвержены естественному старению. При хранении свыше 6 месяцев необходимо их проверять и, при необходимости, заменять. В случае возникновения вопросов обращайтесь к изготовителю!

Изделия, которые посылаются обратно на завод-изготовитель, должны быть чистыми и в соответствующей упаковке. Это означает, что изделие должно быть очищено от загрязнений, а при применении во вредных для здоровья жидкостях должно быть обеззаражено. Упаковка должна надежно защищать изделие от повреждений. В случае возникновения вопросов обращайтесь к изготовителю!

*Возврат*

## 5. Монтаж

Во избежание поломок оборудования и опасных травм при монтаже следует соблюдать следующие требования:

- Монтажные работы, включая сборку и наладку, разрешается выполнять только квалифицированным работникам с соблюдением требований техники безопасности.
- Перед началом монтажных работ оборудование и монтажные комплекты следует проверить на отсутствие повреждений, полученных при транспортировке.

После перекачивания воды, содержащей известь, глину или цемент, необходимо промыть оборудование чистой водой, чтобы предотвратить образование отложений и вызванные этим последующие разрушения или выходы из строя.

При использовании систем управления по уровню жидкости необходимо учитывать минимальный уровень для необходимого покрытия оборудования водой. Не допускать образования воздушной воронки (уровень уточнить у изготовителя) и попадания воздуха в насос и в систему трубопроводов. Для удаления попавшего воздуха применять воздухоотводчики. Защищайте оборудование от замерзания.

Объем резервуара должен быть рассчитан таким образом, чтобы происходило допустимое число включений и выключений оборудования при его автоматической работе.

Возможные варианты вертикального монтажа оборудования:

- Мокрый (погружной) монтаж с устройством погружного монтажа (ВА)
- Сухой монтаж (ТА)
- Переносной (мобильный) монтаж с опорным основанием насоса (Т)

При работе насоса на него действуют различные виды нагрузок, которые передаются на подшипники, уплотнения и другие элементы насоса. Чтобы гарантировать надежную и безупречную работу насосов необходимо выполнять следующее:

1. Насос должен закрепляться так, чтобы он не вращался, не качался или не совершал какие-либо движения, насос нельзя подвешивать на цепи или на тросе (рис 1).
2. При длительной работе насос при мобильном монтаже не должен оставаться незакрепленным на гладкой поверхности (рис 2). Пусковой рывок, постоянные вибрации и колебания насоса будут постоянно двигать его по ровной поверхности. В таком случае насос должен быть закреплен на полу или фундаменте.

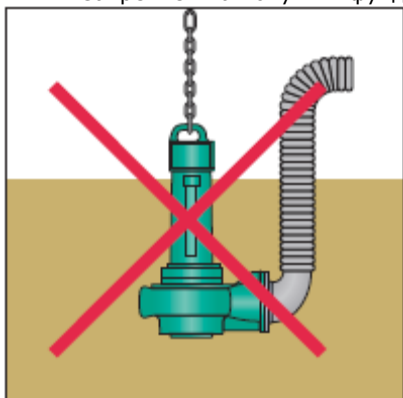


Рис 1

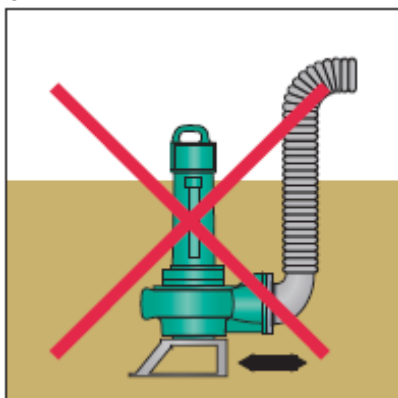


Рис 2

### **Общие сведения**

### **Виды монтажа**

### **Сведения для надежной работы насоса**

3. При стационарном монтаже фиксация насоса должна быть произведена к неподвижному основанию, которое не должно передавать, вызывать и отражать колебания (рис 3 и 4)

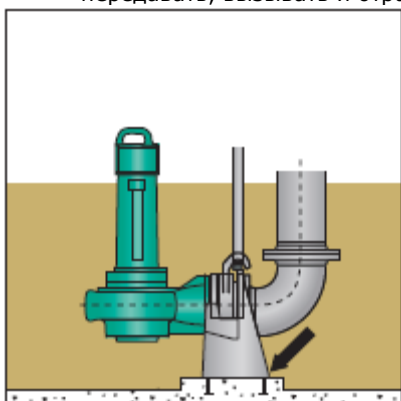


Рис. 3

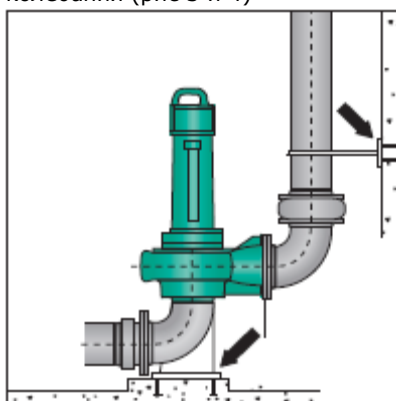


Рис 4

4. Для установки насоса нужно применять устройство погружного монтажа (погружная установка, рис 3), или опорное фланцевое колено (сухая установка, рис 4), закрепленные непосредственно на фундаменте станции (или шахты).
5. Совершенно не допустим монтаж насоса на конструкции, в которой могут возникать или которая может передавать колебания. При движении жидкости в трубопроводе или его элементах возникают силы, которые приводят к собственным колебаниям трубопровода. При подключении трубопровода к насосу происходит их взаимное влияние, поэтому подсоединение насоса к трубопроводу должно производиться через компенсаторы. В качестве компенсаторов используются демпфирующие элементы, например, резиновые вставки (рис 5).



Рис. 5

Рабочая зона должна быть рассчитана на конкретное оборудование. Следует предусмотреть возможность свободного монтажа подъемного устройства, необходимого для монтажа/демонтажа оборудования. Место монтажа оборудования должно быть доступно для работы подъемного устройства, без создания опасных и аварийных ситуаций. Оборудование устанавливается с помощью монтажного комплекта на прочное основание.

Линии электропитания должны быть проложены так, чтобы в любое время обеспечить безопасную эксплуатацию и незатрудненный монтаж/демонтаж оборудования.

Элементы конструкций и фундаменты должны иметь достаточную прочность, чтобы обеспечить надежное крепление. Фундамент изготавливается в соответствии с проектом и за его подготовку, прочность, правильность размеров и несущую способность отвечает владелец оборудования!

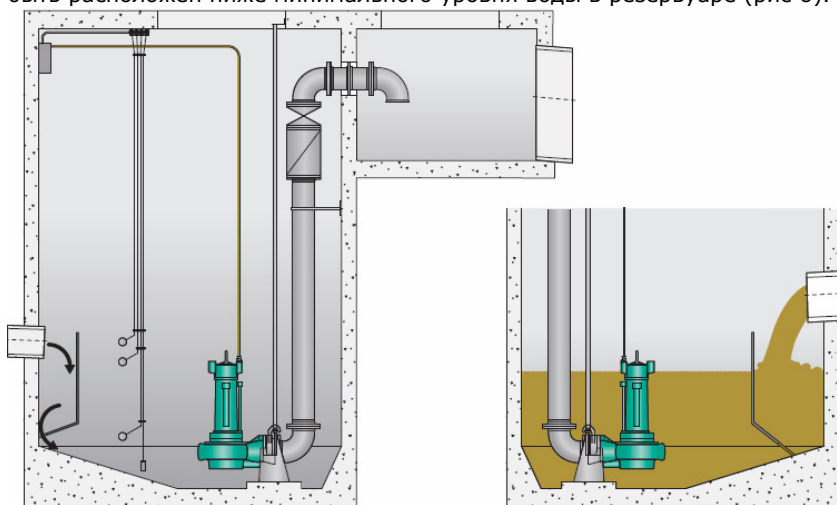
Сухой ход насоса категорически запрещен. Поэтому обязательно необходимо применять устройство управления по уровню и защиту от сухого хода.

Жидкость, попадающая в шахту, не должна падать непосредственно в зону работы насоса, т.к. при этом воздух попадает в жидкость и соответственно в насос. Это приводит к неблагоприятным условиям работы насоса, в частности к вибрации, оборудование работает неравномерно и подвергается повышенному износу и как следствие это может привести к выходу из строя.

Для правильного подвода жидкости к насосу необходимо применять направляющие или отбойные щитки.

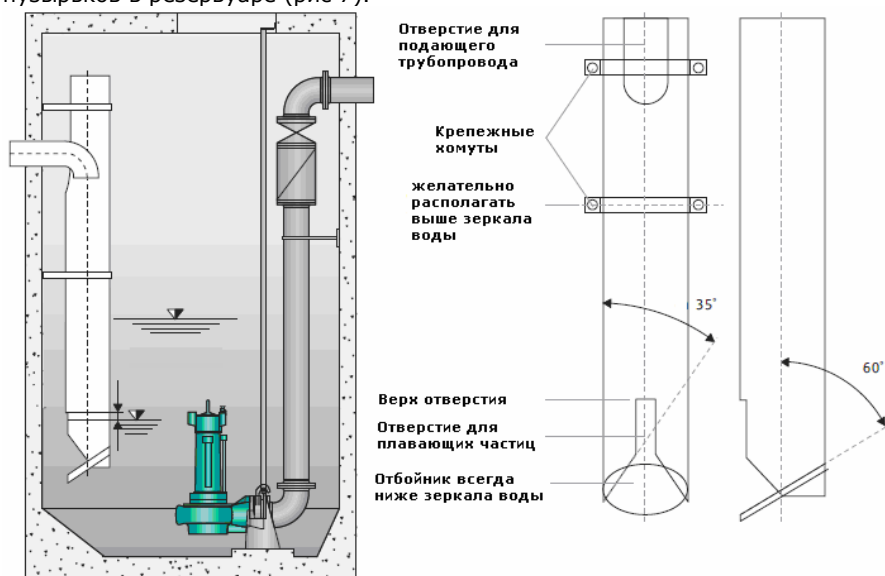
## Рабочая зона

Для снижения турбулентности потока и предотвращения возможности образования пузырьков воздуха в резервуаре рядом со всасывающим патрубком на входе в резервуар устанавливается отбойный щиток. Нижний край щитка всегда должен быть погружен в воду, это означает, что он должен быть расположен ниже минимального уровня воды в резервуаре (рис 6).



**Рис 6**

В канализационных насосных станциях, в которых подводящий трубопровод расположен намного выше насоса, или станция имеет малый объем и невозможна установка стандартного отбойника рекомендуется устанавливать трубу-гаситель, в которой происходит значительное снижение кинетической энергии в ограниченном объеме и она предотвращает образование воздушных пузырьков в резервуаре (рис 7).

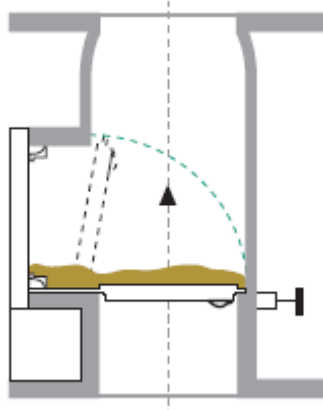


**Рис 7**

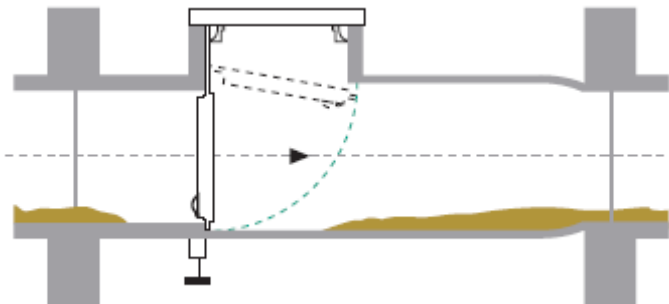
## **Установка обратного клапана\***

В канализационных насосных станциях напорный трубопровод, как правило, идет вверх. При выключении насоса твердая взвесь (например, песок), содержащаяся в перекачиваемой жидкости, оседает вниз в напорном трубопроводе и на всех препятствиях. Поэтому обратный клапан должен быть установлен таким образом, чтобы оседающие частицы не откладывались на нем и не мешали функционировать. Это означает выполнение следующих требований:

1. Не желательно устанавливать обратный клапан в вертикальной части трубопровода, чтобы исключить оседание частиц на нем. Нарушения функционирования могут проявляться в виде неравномерной подачи, вибрации подвижных частей обратного клапана, уменьшении прохода и обратного потока жидкости. В дальнейшем может произойти полная блокировка обратного клапана. В худшем случае обратный клапан вообще перестанет открываться, что приведет к нарушению функционирования всей станции. При наличии длинного напорного трубопровода обратный клапан всегда необходимо располагать в его горизонтальной части.



**Рис 8. Твердая взвесь на обратном клапане.**



**Рис 9. Твердая взвесь оседает на трубе.**

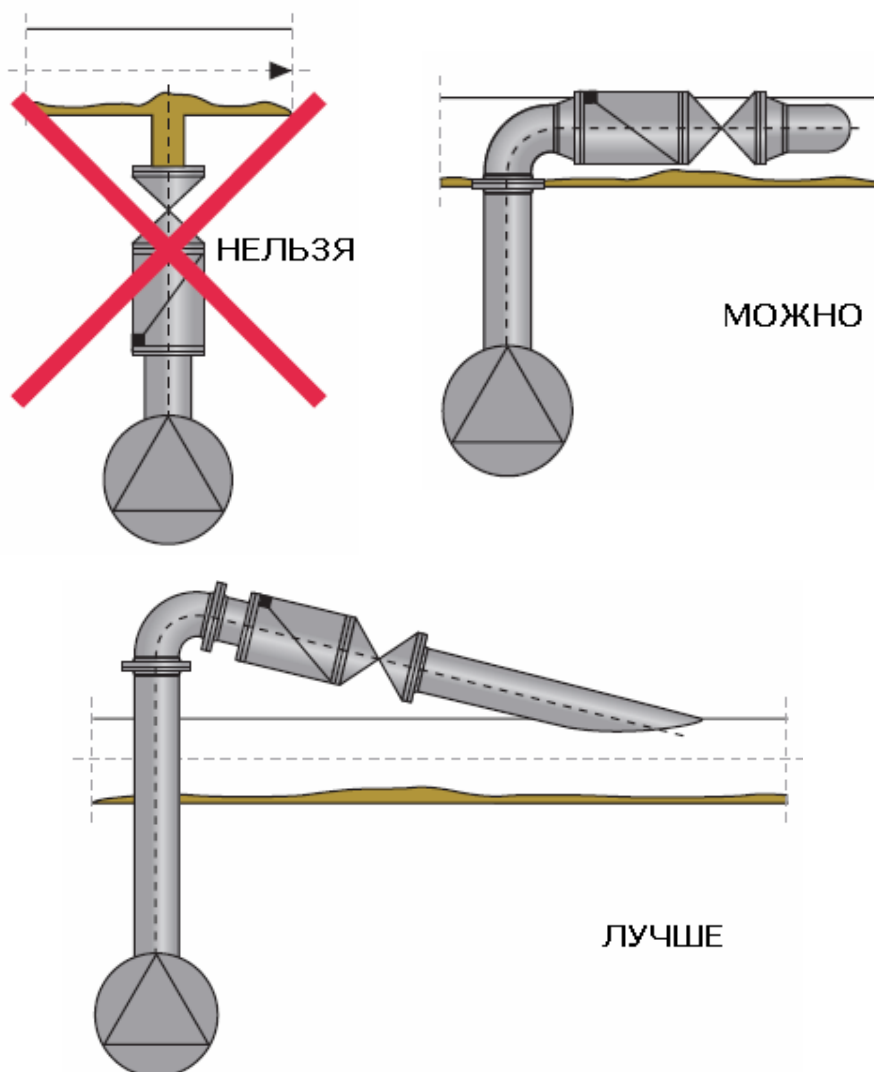
2. Обратный клапан и запорная арматура должны монтироваться таким образом, чтобы обеспечить к ним легкий доступ для проверки и очистки. При возможности запорную арматуру необходимо располагать в отдельном колодце.
3. Если нет возможности смонтировать обратный клапан на горизонтальной части напорного трубопровода и/или напорный трубопровод короткий, то можно смонтировать обратный клапан в наивысшей точке вертикальной части напорного трубопровода. Не допускается размещение обратного клапана непосредственно на насосе, то есть в нижней части напорного трубопровода.

**\* не входит в объем поставки насоса.**

При перекачивании стоков нельзя допускать оседания взвешенных частиц на основных элементах, это может привести к нарушению в работе арматуры и насосов.

### **Подсоединение напорного трубопровода**

1. Подключение напорного трубопровода не должно производиться к нижней части коллектора. В этом случае взвеси скапливаются в месте подключения и приводят к нарушениям в работе обратного клапана и насоса.



**Рис 10**

2. Трубопровод должен всегда подсоединяться к верхней части коллектора по направлению потока.
3. Арматура (обратный клапан и задвижка) должны монтироваться перед местом присоединения к коллектору

Наилучший вариант подключения: подводящий трубопровод подсоединить к верхней части коллектора с направлением подсоединения – сверху вниз.



## **Монтажные принадлежности**

Максимальная грузоподъемность должна быть выше, чем суммарный вес оборудования, присоединенных элементов и кабелей. Следует обеспечить незатрудненную и безопасную возможность подъема и опускания оборудования. В зоне поворота не должны находиться препятствия и какие-либо мешающие предметы.

С помощью кабельных хомутов токоведущие провода крепятся к трубопроводу или другому оснащению. Они должны предотвращать провисание и повреждение токоведущих проводов. В зависимости от длины и веса кабелей, хомуты должны устанавливаться каждые 2-3 м.

Следите за тем, чтобы всегда имелся необходимый инструмент (например, гаечные ключи) и/или другой материал (например, дюбеля, стяжные анкера и т. п.). Крепежный материал должен обладать достаточной прочностью, чтобы обеспечить надежный и безопасный монтаж.

*Поворотный подъемник*

*Кабельный хомут*

*Крепежный материал и инструмент*

При монтаже оборудования следует учитывать следующее:

- Эти работы могут выполняться только квалифицированными специалистами
- Работы на электрооборудовании могут выполняться только специалистами-электриками.
- Оборудование поднимать за рукоятку или грузовую проушину, ни в коем случае не за питающий кабель. При монтаже с использованием цепей, цепи должны крепиться к насосу за проушины или рукоятку с помощью специальных серег. Средства подъема оборудования (такелажные средства) должны иметь допуск надзорных служб.
- Подлежат соблюдению все правила, предписания и законы по работе под висящими и с тяжелыми грузами.
- Пользуйтесь необходимыми средствами индивидуальной защиты.
- В случае опасности появления ядовитых и удушающих газов принять все меры для их удаления (проветривание) и исключения поражения персонала!
- Кроме того, подлежат соблюдению отраслевые предписания по охране труда и технике безопасности, а также положения настоящей «Инструкции по монтажу и эксплуатации».
- Перед монтажом оборудования следует проверить защитное покрытие насоса и мотора от коррозии. При обнаружении дефектов их следует устранить.

**Только при наличии полноценного защитного покрытия достигается оптимальная защита от коррозии.**

### **Опасность падения!**

**При монтаже оборудования и принадлежностей работы производятся непосредственно у края резервуара.**

**Невнимательность или неверный выбор одежды могут привести к падению. Грозит опасность для жизни!**

**Необходимо соблюдать все меры безопасности.**



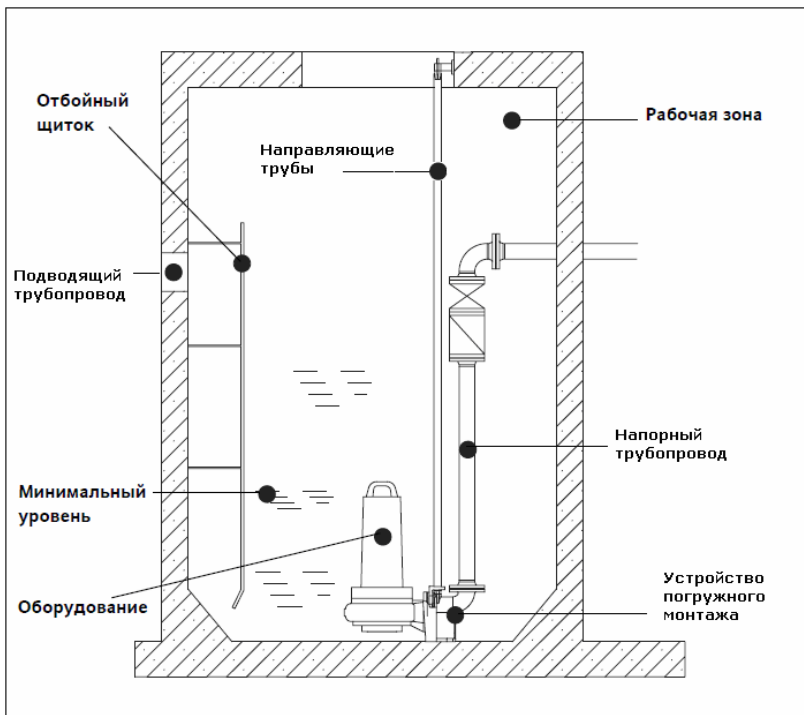
**Если во время работы корпус мотора выступает из перекачиваемой жидкости, то необходимо соблюдать условия режима эксплуатации для непогруженного состояния мотора! Если он не указан, запрещается эксплуатировать насос с выступающим из жидкости корпусом мотора! В этом случае необходимо применять мотор, подходящий для сухой установки.**

## **Мокрый монтаж с устройством погружного монтажа**

Для мокрого (погружного) монтажа должно быть установлено устройство погружного монтажа, которое отдельно заказывается у изготовителя. К нему подсоединяется система напорных трубопроводов. Присоединенная система трубопроводов должна быть самонесущей, т. е. она не должна опираться на устройство погружного монтажа. Трубопроводы по всей длине должны быть так закреплены, чтобы исключить при работе перемещение и вибрацию оборудования. Рабочая зона должна быть рассчитана таким образом, чтобы устройство погружного монтажа могло монтироваться и эксплуатироваться без проблем. Размеры направляющих труб для опускания/подъема насоса запрашивать у изготовителя. Для технического обслуживания и/или ремонта насос должен быть вынут из рабочей зоны. Это возможно в любой момент благодаря устройству погружного монтажа.

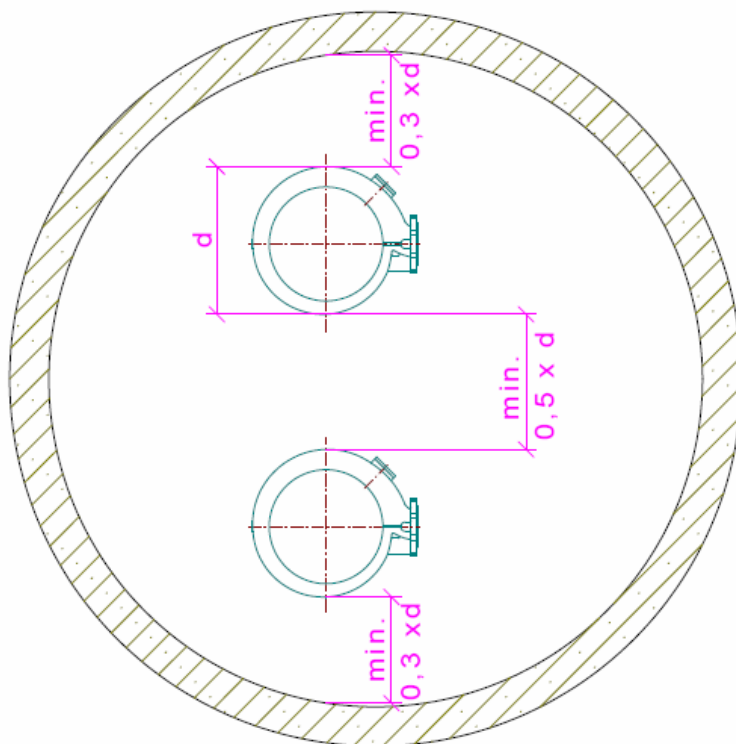
**Оборудование должно быть до верхней кромки корпуса мотора полностью погружено в перекачиваемую жидкость.**

- Смонтировать и надежно закрепить устройство погружного монтажа в рабочей зоне. (Если Вы используете оригинальное устройство погружного монтажа, то сведения о монтаже Вы найдете в приложении к данной инструкции по эксплуатации!).
- Оборудование подготовить для работы с устройством погружного монтажа.
- Проверить прочность крепления основания устройства погружного монтажа и его работоспособность перед заполнением резервуара.
- Оборудование перед началом эксплуатации должно быть подключено к электрической сети специалистом; необходимо проверить направление вращения, как описано в гл. 6.
- Оборудование медленно опустить по направляющим трубам в рабочую зону. При опускании слегка натягивать токоведущие провода. Когда оборудование присоединено к устройству погружного монтажа, токоведущие провода должным образом предохранить от падения и/или повреждения. Обязательно проверить правильность и надежность фиксации оборудования в устройстве погружного монтажа. Не допускать к эксплуатации оборудование, которое ненадежно закреплено в устройстве погружного монтажа.
- При новом монтаже: заполнить водой рабочую зону и удалить воздух из напорного трубопровода.
- Оборудование ввести в эксплуатацию, как описано в гл. 6.



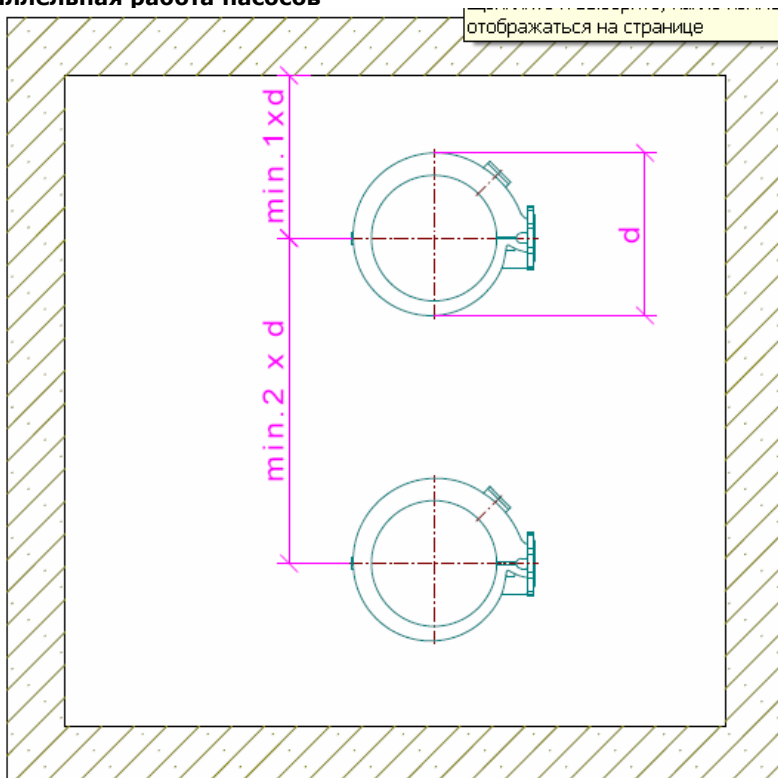
**Рис 11 Пример монтажа мокрой установки**

**Переменная работа насосов**



**Рис 12а**

**Параллельная работа насосов**



**Рис. 12б**

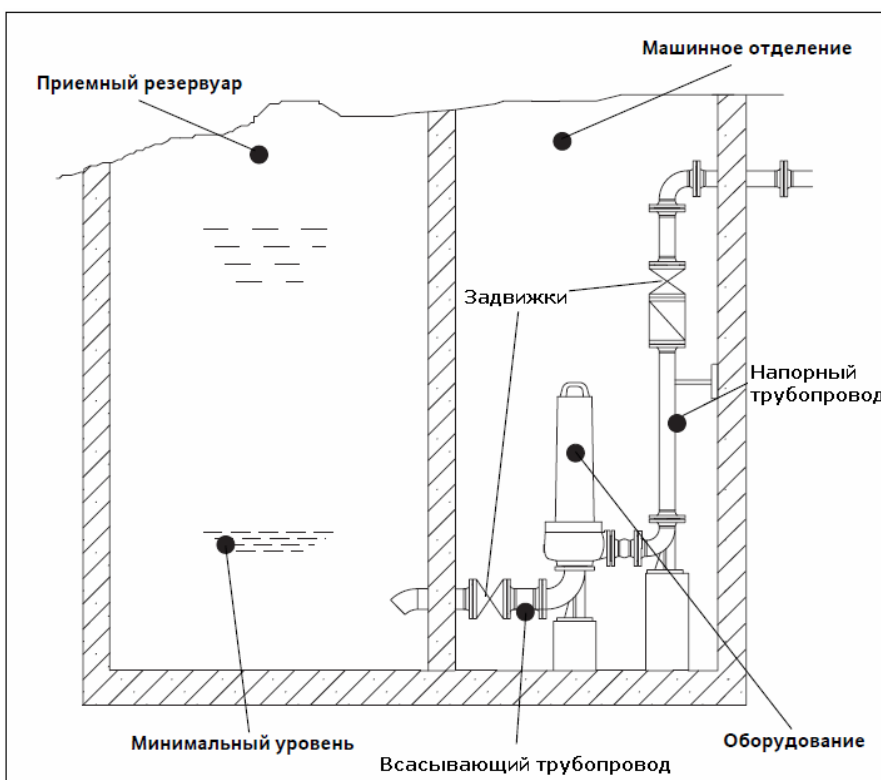
При этом виде монтажа имеется разделенная рабочая зона. В приемном резервуаре собирается перекачиваемая жидкость, в машинном отделении устанавливается оборудование. Рабочая зона должна быть выполнена в соответствии с проектом с учетом рекомендаций производителей оборудования. Оборудование устанавливается в указанном месте в машинном отделении и соединяется с системой трубопроводов на всасывающей и напорной стороне. Само оборудование не погружается в перекачиваемую жидкость.

Система всасывающих и напорных трубопроводов должна быть самонесущей, т.е. она не должна опираться на оборудование. Кроме того, оборудование должно быть присоединено к ней таким образом, чтобы не создавались механические напряжения и вибрации. Для исключения воздействия трубопроводов на насос и передачи вибрации необходимо использовать эластичные соединительные элементы (компенсаторы). Применяемые на трубопроводах задвижки и обратные клапаны должны монтироваться как можно дальше от насоса (желательно на горизонтальном участке трубопровода), при этом они должны иметь свои опоры. Для технического обслуживания и ремонта оборудование не требуется доставать из рабочей зоны. Но возможно, что потребуются демонтаж системы трубопроводов.

**Оборудование не является самовсасывающим, поэтому корпус насоса должен быть полностью заполнен перекачиваемой жидкостью. Мин. уровень в приемном резервуаре должен быть таким же, как высота верхней кромки корпуса насоса!**

Прежде, чем оборудование можно будет отсоединить от системы трубопроводов, при этом виде монтажа необходимо закрыть запорную арматуру на всасывающей и напорной стороне. Токоведущие кабели должны быть надежно проложены, чтобы они не получали повреждения и не представляли собой источник опасности.

**Внимание! Опасность получения ожогов! Части корпуса могут иметь температуру гораздо выше 40°C. Грозит опасность получения ожогов! После выключения вначале дайте оборудованию охладиться до температуры окружающей среды.**



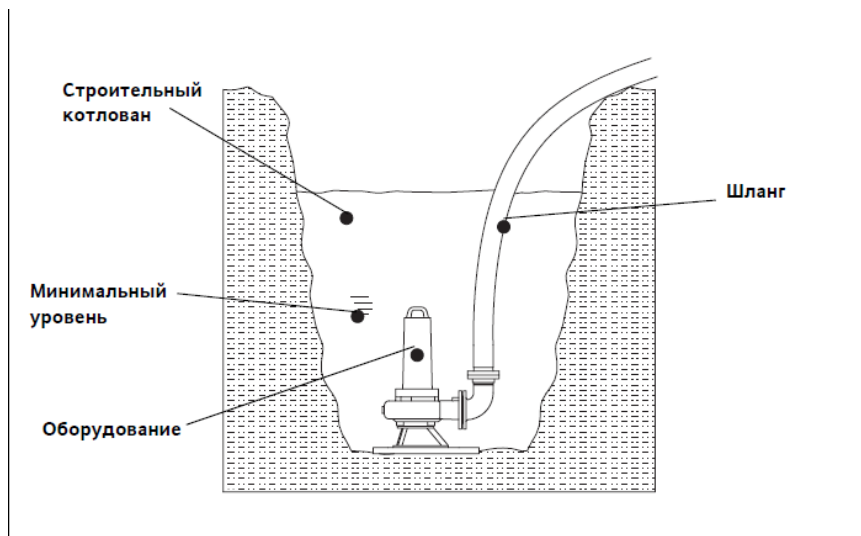
**Рис 13 Пример монтажа сухой установки**

При этом типе монтажа оборудование оснащено опорой насоса для мобильного монтажа. Она устанавливается на всасывающем патрубке и обеспечивает надежную установку оборудования на твердом грунте. В этом исполнении возможно любое позиционирование в рабочей зоне. При использовании в рабочих зонах с мягким грунтом необходимо применить твердую опору, чтобы предотвратить опускание. К напорному патрубку присоединяется шланг. При длительной эксплуатации для этого типа монтажа оборудование должно быть надежно закреплено на грунте для исключения его перемещений. Этим предотвращаются вибрации и обеспечивается спокойная работа с минимальным износом.

**Оборудование должно быть до верхней кромки корпуса мотора полностью погружено в перекачиваемую жидкость.**

- Оборудование установить вертикально.
- Закрепить шланг на напорном патрубке
- Проложить питающий кабель.
- Оборудование должно быть подключено к электрической сети специалистом; перед началом эксплуатации необходимо проверить направление вращения, как описано в гл. 6.
- При необходимости, закрепить на рукоятке цепь или трос.
- Поднять оборудование и опустить в предусмотренное место (шахту, котлован).
- Проверьте, находится ли оно вертикально и стоит ли на прочной опоре. Избегать оседания!
- Питающий кабель натянуть и проложить таким образом, чтобы предотвратить опасность его повреждения.
- Шланг проложить таким образом, чтобы предотвратить опасность его повреждения. Шланг закрепить в требуемом месте (например, к сливу.)
- Оборудование ввести в эксплуатацию, как описано в гл. 6.

**Внимание! Опасность получения ожогов! Части корпуса могут иметь температуру гораздо выше 40°C. Грозит опасность получения ожогов! После выключения вначале дайте оборудованию охладиться до температуры окружающей среды.**



**Рис 14 Пример монтажа мобильной установки**

Оборудование всегда должно быть до верхней кромки корпуса насоса погружено в перекачиваемую жидкость. Необходимо исключить, чтобы воздух не попадал в корпус насоса. Необходимо всегда устанавливать защиту от сухого хода. Для этого с помощью соответственного прибора управления можно применять: поплавковый выключатель, датчик уровня, погружные электроды или другие устройства измерения уровня, которые устанавливаются в шахте и настраиваются на минимальный уровень. При достижении минимального уровня насос должен надежно отключаться.

**При защите от сухого хода, необходимо учитывать минимальный уровень жидкости над насосом для исключения образования воздушной воронки!  
Необходимо применять и настраивать такую комбинацию датчиков уровня, при которой не будет превышения допустимого количества включений насоса.**

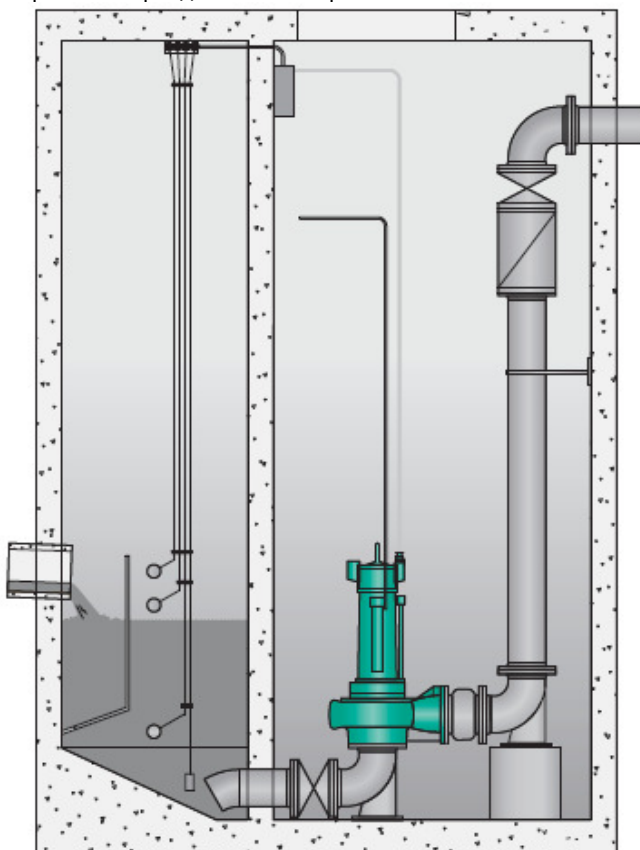
### **Защита от сухого хода**

В зависимости от системы возможны следующие варианты управления работой оборудования по уровню жидкости:

### **Варианты управления работой по уровню**

При этом способе электрический контакт в поплавке в зависимости от уровня жидкости или замкнут или разомкнут. Поплавковые выключатели должны иметь в шахте свободу перемещения. Для взрывоопасных рабочих зон необходимо применять разделительное реле.

*Поплавковые выключатели*



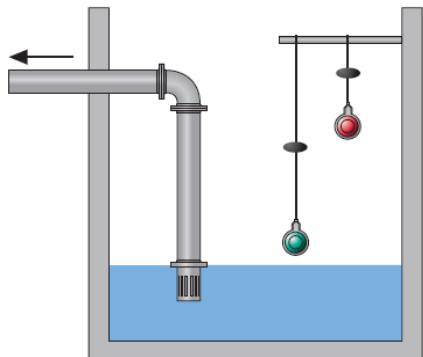
**Рис. 15**

Этот поплавок имеет короткий кабель для перемещений по вертикали и соответственно небольшой диапазон по уровням между включением и выключением. Чтобы избежать частых пусков оборудования, необходимо применять минимум два поплавковых выключателя. Нижний для выключения насоса (защита от сухого хода) и верхний для включения насоса (рис 16).

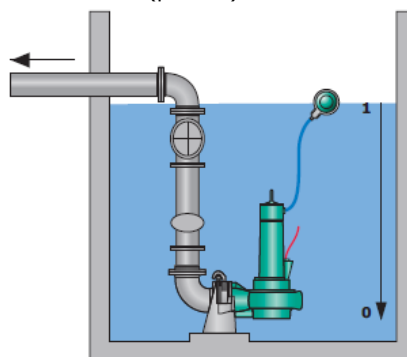
*Одноточечный поплавковый выключатель*

Этот поплавковый выключатель имеет большой угол между точками включения и выключения. Он закрепляется на трубопроводе. Уровни включения/выключения определяются длиной кабеля (рис 17).

*Двухточечный поплавковый выключатель*



**Рис. 16**



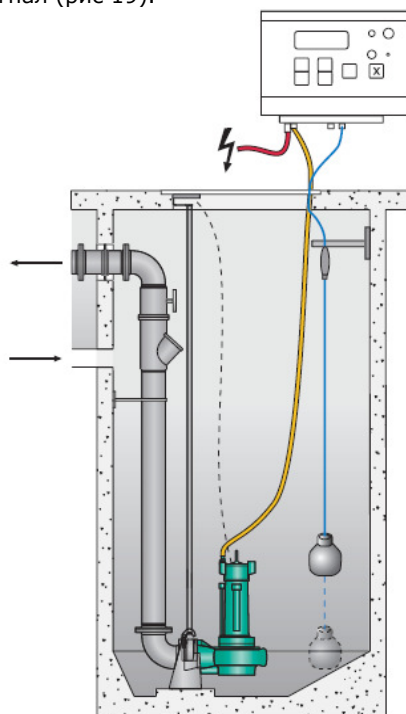
**Рис. 17**

При этом способе при помощи измерительного колокола измеряется давление. Столб жидкости создает давление, которое по шлангу передается на прибор управления. В приборе управления давление преобразуется в электрический сигнал. Тем самым возможно непрерывное измерение уровня и свободное задание точек выключения/включения (рис 18).

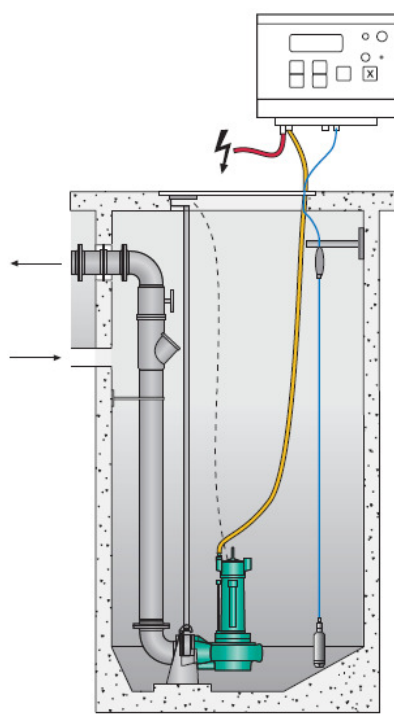
*Измерение гидростатического давления*

При этом способе также измеряется гидростатическое давление. Давление через мембрану сразу на датчике давления преобразуется в электрический сигнал (рис 19).

*Датчик давления*



**Рис. 18**



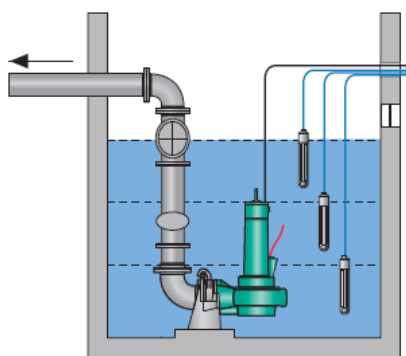
**Рис. 19**

При этом способе погружные электроды подключаются к соответствующему реле, которое определяет по сопротивлению, имеется ли жидкость или нет. Это простой способ управления по уровню для заполнения и опорожнения резервуара по уровню. Также часто применяется для защиты от сухого хода. Но этот способ не применяется для канализационных насосных станций (рис 20).

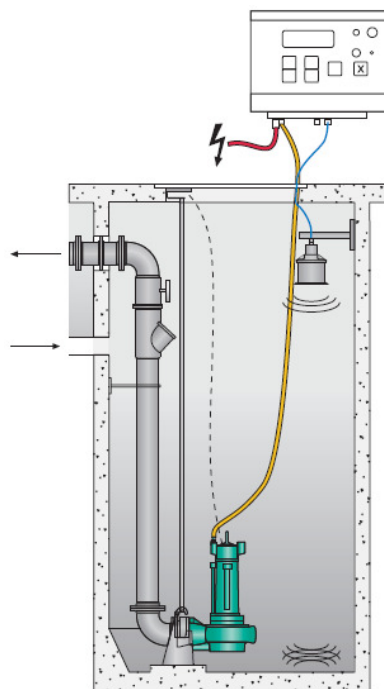
*Кондуктивный метод*

Сенсор излучает ультразвуковые волны, которые отражаются и возвращаются обратно. По времени получения обратно звукового импульса определяется уровень жидкости (рис 21). Примечание: при сливе в резервуар пены после пожаротушения возможно ложное срабатывание на запуск по уровню пены при отсутствии жидкости.

*Ультразвук*



**Рис. 20**



**Рис 21**

Перед демонтажем насоса необходимо надежно его отключить от электрической сети.

## **Демонтаж**

При **сухом монтаже** система трубопроводов должна быть опорожнена или отключена запорной арматурой. После этого оборудование должно быть демонтировано от трубопровода и поднято из рабочей зоны с помощью подъемника.

При **переносном монтаже** оборудование после отсоединения от электрической сети и опорожнения напорного трубопровода может быть поднято из ямы. При необходимости, вначале должен быть демонтирован шланг. Также в случае глубоких ям или тяжелого оборудования использовать соответствующий подъемник.

При **мокроем монтаже** с устройством погружного монтажа оборудование поднимается из шахты цепью или тросом с помощью подъемного устройства. Для этой цели не требуется его специальное опорожнение. Следите за тем, чтобы не повреждались питающие кабели!

**Опасность из-за ядовитых веществ! Оборудование, работающее с опасными для здоровья средами, является источником опасности для жизни. Перед любыми другими работами это оборудование должно быть обеззаражено! При этом пользуйтесь необходимыми средствами индивидуальной защиты!**





## 6. Ввод в эксплуатацию.

Глава «Ввод в эксплуатацию» содержит все важные указания для обслуживающего персонала, соблюдение которых необходимо для надежного ввода в эксплуатацию и эксплуатации оборудования. Следующие положения должны строго соблюдаться и контролироваться:

- Вид монтажа
- Режим эксплуатации
- Минимальное покрытие водой / максимальная глубина погружения

**После длительных перерывов в работе эти параметры также должны быть проверены, а обнаруженные неисправности устранены!**

**Инструкция по монтажу и эксплуатации всегда должна находиться рядом с оборудованием, либо в специально предназначенном месте, где она постоянно доступна персоналу.**

Во избежание травм персонала и поломок оборудования при вводе его в эксплуатацию обязательному соблюдению подлежат следующие требования:

**Работы по вводу в эксплуатацию разрешается выполнять только квалифицированному, специально обученному персоналу с соблюдением указаний по технике безопасности.**

- Весь персонал, так или иначе связанный с оборудованием, должен получить, прочесть и понять Инструкцию по монтажу и эксплуатации. Это обстоятельство должно быть зафиксировано подписью в «Ведомости операторов-машинистов».
- Перед вводом в эксплуатацию проверить все устройства защиты мотора и аварийные выключатели.
- Наладку электротехнических и механических устройств разрешается проводить только квалифицированным специалистам.
- Настоящее оборудование предназначено для работы только в оговоренных условиях эксплуатации.

Оборудование спроектировано и собрано согласно последнему слову техники, и при соблюдении всех указаний и требований настоящей Инструкции оно работает надежно в течение всего срока эксплуатации.

Небольшие утечки масла через скользящее торцевое уплотнение при поставке допустимы, но перед опусканием и погружением оборудования в резервуар с перекачиваемой жидкостью их следует удалить.

Необходимо проверить следующие пункты:

- Прокладка кабелей. Должно быть отсутствие петель, кабели должны быть слегка натянуты.
- Проверить температуру перекачиваемой жидкости и глубину погружения – см. раздел 3 Инструкции
- Если к напорному патрубку подсоединен шланг, то его перед использованием промыть чистой водой, чтобы отложения не приводили к засорению.
- При мокром монтаже очистить дно резервуара
- Система напорных и всасывающих трубопроводов должна быть очищена и промыта. Открыть все задвижки.
- Проверить прочность и правильность крепления насоса, принадлежностей, системы трубопроводов, устройства погружного монтажа перед заполнением резервуара жидкостью.
- Корпус насоса должен быть полностью залит перекачиваемой жидкостью, в нем не должен находиться воздух. Удаление воздуха может выполняться через подходящие воздухоотводные устройства в установке или, если имеются, через воздуховыпускные отверстия на напорном патрубке.
- Проверить имеющиеся датчики контроля уровня жидкости в резервуаре или устройства защиты от сухого хода.

*Подготовительные работы*

**Перед вводом в эксплуатацию проверить состояние изоляции мотора, а также проверить уровень заполнения согласно гл. 7.**

При выборе и прокладке электрических кабелей, а также при подключении мотора должны соблюдаться действующие местные предписания и предписания Союза немецких электротехников VDE. Для обеспечения управления и защиты мотора насоса необходимо применять соответствующие приборы управления. В случае их отсутствия обязательно должны быть установлены: автомат защиты сети (АЗС) и тепловое реле защиты мотора при перегрузке по току, настроенные по номинальному току двигателя (см. данные шильдика насоса). Следите за правильностью направления вращения! При неправильном направлении вращения оборудование не развивает требуемой производительности и в неблагоприятных обстоятельствах могут произойти поломки. Проверьте рабочее напряжение, обращая внимание на равномерную нагрузку всех фаз согласно техническому паспорту оборудования. Рабочее напряжение сети должно соответствовать данным шильдика насоса и требованиям ГОСТ-13109-97. Проследите за тем, чтобы были подключены и проверены все температурные датчики и контрольные устройства мотора, например, устройство контроля камеры уплотнений. Необходимые сведения содержатся в техническом паспорте «Схема электрических соединений».

**Опасность поражения электрическим током!  
Неправильное обращение с электрическим током  
представляет опасность для жизни! Любое  
оборудование, поставляемое со свободными концами  
кабелей (без штекеров), должно быть подключено  
квалифицированным электриком.**



Электрическое подключение оборудования должно выполняться согласно техническому паспорту «Схема электрических соединений». Контроль направления вращения может осуществляться прибором, указывающим порядок чередования фаз. Он присоединяется параллельно подключению насоса и указывает направление вращения имеющегося магнитного поля. Для правильной работы оборудования требуется поле, вращающееся по часовой стрелке (вид на мотор сверху). Если прибор указывает на вращение поля против часовой стрелки, необходимо поменять местами две фазы.

**Заданные рабочие характеристики насоса достигаются при  
правильном направлении вращения двигателя (по часовой  
стрелке).  
Оборудование не предназначено для работы с полем,  
вращающимся против часовой стрелки.**

*Направление  
вращения*

Минимальное требование: наличие термореле/защитного автомата мотора с температурной компенсацией, дифференциальным срабатыванием и блокировкой повторного включения автоматом защиты сети от короткого замыкания. Если оборудование подключено к сетям с частыми помехами, рекомендуется пользоваться дополнительными средствами защиты (реле, срабатывающие при повышении/понижении напряжения, выпадении фазы напряжения, попадании молнии и т.п.). При подключении оборудования должны соблюдаться действующие местные предписания и законы.

При полной нагрузке защитный автомат мотора должен быть установлен на номинальный ток, указанный на шильдике и в технических данных на мотор. Уставка защиты по току, ни при каких условиях, не должна устанавливаться на значение большее, чем указано на шильдике и в технических данных на мотор. При режиме частичной нагрузки рекомендуется устанавливать защиту двигателя на ток на 5% выше значения замеренного в рабочей точке. Если защита мотора установлена в фазе обмотки: Защиту мотора устанавливать на 0,58 x номинальный ток. Пусковой период при соединении звездой не должен превышать 3 секунд. Если защита двигателя установлена не в фазе обмотки: При полной нагрузке защиту мотора устанавливать на номинальный ток. При полной нагрузке защитный автомат мотора должен быть установлен на расчетный ток. При режиме частичной нагрузки рекомендуется устанавливать защиту мотора на ток на 5% выше значения замеренного в рабочей точке. Период разгона при низких напряжениях (около 70%) не должен превышать 3 секунд.

*Защита мотора и виды  
включений*

*Защита мотора*

*Включение при кабелях со  
свободными концами (без  
штекера)*

*Прямое включение*

*Пуск с переключением со  
звезды на треугольник*

*Включение через  
устройство плавного пуска*

Оборудование может работать от преобразователя частоты.  
**Смотрите раздел D настоящей Инструкции**

*Работа с преобразователем частоты*

*Типы включения со штекерами / приборами управления*

Штекер вставить в предназначенную для него розетку и задействовать выключатель на приборе управления.

*Агрегат со штекером*

**Соблюдайте инструкцию по эксплуатации прибора управления.**

*Агрегат с прибором управления*

При пуске насоса наблюдается кратковременное превышение тока выше номинального значения. По окончании этого периода рабочий ток не должен превышать номинальное значение.

*После включения*

Если мотор после пуска не сразу набирает обороты, его нужно немедленно отключить. Перед повторным включением необходимо соблюдать перерывы между включениями, указанные в технических данных. В случае повторной неисправности оборудование должно быть незамедлительно отключено. Повторный процесс пуска разрешается выполнять только после устранения неисправности.

Проверкам подлежат следующие пункты:

- Рабочее напряжение (допустимое отклонение +/- 5 % от номинального значения)
- Частота (допустимое отклонение +/-0,4 Гц или меньше 1% от номинального значения)
- Потребление тока (допустимое отклонение между фазами макс. 5 %)
- Разность напряжений между отдельными фазами (макс. 2 %)
- Частота включений и пауз (см. технические данные)
- Попадание воздуха в перекачиваемую жидкость из-за падения жидкости из подводящих труб - должен быть установлен отбойный щиток
- Минимальное погружение, управление по уровню, защита от сухого хода
- Спокойная работа насоса
- Проверить отсутствие протечек, при необходимости, выполнить необходимые шаги согласно гл. «Техническое обслуживание».

**Поскольку скользящие торцевые уплотнения имеют некоторую фазу приработки, возможно появление небольших протечек. Эта фаза приработки может длиться около 1-3 месяцев. В этот период возможно добавление или замена масла. Если после фазы приработки продолжают наблюдаться значительные протечки, проконсультируйтесь с изготовителем!**

В предельных режимах максимальное отклонение рабочего напряжения от номинального не должно отклоняться от номинального более чем +/-10 %, а рабочей частоты от +3 % до -5 % от номинальной. На практике приходится считать с возможностью более значительных отклонений. Допускается разница напряжений между отдельными фазами не более 2 %. Продолжительная работа в предельных режимах не допускается.

*Работа в предельных режимах*

## 7. Техническое обслуживание

Насос и насосная станция должны регулярно проверяться и проходить соответствующее техническое обслуживание. Периодичность технического обслуживания устанавливается заводом-изготовителем и действует для стандартных условий эксплуатации. При перекачивании агрессивных и/или абразивных жидкостей следует проконсультироваться с изготовителем, так как в этих случаях интервалы между проведением технического обслуживания могут сокращаться.

Необходимо обратить внимание на следующее:

- Инструкция по монтажу и эксплуатации должна находиться у обслуживающего персонала, и соблюдаться ими. Допускается проведение лишь тех операций и мероприятий по техническому обслуживанию, которые приведены далее.
- Все работы по техническому обслуживанию, осмотрам и очистке на оборудовании и системе должны проводиться очень тщательно, силами квалифицированного и специально обученного персонала, в специально подготовленном и предназначенном для этого рабочем месте. При проведении работ необходимо использовать средства индивидуальной защиты. Перед проведением любых работ по ремонту и обслуживанию необходимо отсоединить кабель мотора насоса от электрической сети и исключить возможность случайного включения. Кроме того, при работах в резервуарах необходимо в обязательном порядке провести соответствующие мероприятия по технике безопасности и охране труда.
- При весе от 50 кг и более, для подъема и опускания оборудования необходимо применять соответствующие подъемные устройства, которые должны быть в исправном техническом состоянии и допущены к эксплуатации органами технадзора.

**Перед началом работ, необходимо проверить, чтобы строповочные средства, тросы и предохранительные механизмы подъемного устройства были в исправном техническом состоянии. ЗАПРЕЩЕНО использовать неисправные грузоподъемные устройства – опасно для жизни!**

- Все работы на насосе и на насосной станции, связанные с электрической частью, должны выполняться квалифицированным специалистом-электриком. При проведении работ с насосом во взрывозащищенном исполнении необходимо соблюдать требования, приведенные в главе «Взрывозащита по стандарту ...»! Неисправные предохранители должны быть заменены. Ремонтить их категорически запрещено! Следует использовать только предохранители указанных типов на указанную силу тока.
- При работе с легковоспламеняющимися растворами и чистящими средствами запрещается разводять открытый огонь, пользоваться открытыми осветительными приборами, а также курить.
- Оборудование, работающее с опасными для здоровья жидкостями или входящее с ними в контакт, подлежит обязательному обеззараживанию. Кроме того, необходимо следить за тем, чтобы в насосной станции не появлялись и не скапливались опасные для здоровья газы.

**При поражении персонала опасными для здоровья жидкостями или газами необходимо сразу оказать первую помощь согласно существующим правилам и немедленно вызвать врача!**

- Необходимо следить за наличием и исправностью требуемых для работ инструментов и материалов. Правильная и своевременная работа по техническому обслуживанию обеспечивает надежную и бесперебойную эксплуатацию оборудования. По окончании работ необходимо убрать с оборудования инструмент и использованные отбросные материалы. Все инструменты и материалы необходимо хранить в предназначенных для этого местах.
- Рабочие жидкости (например, масла, смазочные материалы и т.п.) сливать в подходящие емкости и утилизировать согласно соответствующим предписаниям. При проведении работ по обслуживанию и очистке пользоваться соответствующей защитной рабочей одеждой. Утилизацию осуществлять согласно соответствующим техническим руководствам и нормативным актам. Для эксплуатации и технического обслуживания необходимо использовать только рекомендованные изготовителем смазочные материалы. Запрещается смешивать масла и смазочные материалы. Необходимо применять только оригинальные детали изготовителя.

**Пробный пуск и проверку работы оборудования разрешается производить только при соблюдении мер безопасности и правил эксплуатации!**

В таблице 7-1 приведен перечень применяемых эксплуатационных материалов:

## **Эксплуатационные материалы**

| <b>Изготовитель</b> | <b>Редукторное масло (DIN 51 519 / ISO VG 220 Тип CLP)</b> | <b>Трансформаторное масло (DIN 57370 / VDE 0370)</b> | <b>Вазелиновое масло</b> |
|---------------------|--|--|--------------------------|
| Aral                | Degol BG 220   | Isolan T   | Autin PL*                |
| Shell               | Omala 220  | Diala D  | ONDINA G13*, 15*, G17*   |
| Esso                | Spartan EP 220   | UNIVOLT 56   | MARCOL 52*, 82*          |
| BP                  | Energol GR-XP 220  | Energol JS-R   | Energol WM2*             |
| DEA                 | Falcon CLP 220   | Eltec GK 2   |                          |
| Texaco              | Meropa 220   | KG 2   | Pharmaceutical 30*, 40*  |
| ELF Mineralole      |  | TRANSFO 50   | ALFBELF C15              |
| Tripol              | Food Proof 1810/220*                                       |  |                          |

**Таблица 7-1: Эксплуатационные материалы**

В качестве консистентной смазки согласно DIN 51818 / NLGI, класс 3 могут быть использованы:

- Esso Unirex N3
- Tripol Molub-Alloy-Food Proof 823 FM\*

При использовании вазелиновых масел необходимо учитывать следующее:

- Пополнение и/или замена эксплуатационных материалов разрешается только материалами того же изготовителя.
- Если ранее оборудование работало с другими эксплуатационными материалами, то перед началом эксплуатации с вазелиновыми маслами оборудование подлежит тщательной очистке.

**Эксплуатационные материалы, которые имеют допуск для применения в пищевой промышленности согласно USDA-H1, обозначены «\*»!**

Указанные эксплуатационные материалы применяются в камере уплотнений и камере мотора.

## **Интервалы технического обслуживания**

Перечень работ при соответствующих интервалах технического обслуживания:

- Контроль сопротивления изоляции
  - Контроль уровня масла в камере уплотнений - уровень масла должен достигать нижней кромки заливного отверстия при вертикальном положении насоса.
  - Контроль потребляемого тока и напряжения
  - Проверка приборов/реле используемых для датчиков контроля температуры, датчиков контроля герметичности и т. п.
  - Визуальный контроль токоведущих кабелей
  - Визуальный контроль держателей кабелей и тросовой растяжки для кабеля
  - Визуальный контроль принадлежностей, например, устройства погружного монтажа, подъемников и т. п.
  - Контроль сопротивления изоляции
  - Замена масла в камере уплотнений
  - Осушение камеры протечек (имеется не во всех типах насосов!)
  - Проверка работоспособности всех предохранительных и контрольных устройств
  - Контроль состояния и, при необходимости, обновление защитного покрытия
  - Капитальный ремонт
- При работе с сильно абразивными и/или агрессивными жидкостями интервалы технического обслуживания сокращаются на 50%!**

*При первом вводе в эксплуатацию или после длительного хранения*

*Ежемесячно*

*Каждые 6 месяцев*

*Через 8000 часов эксплуатации или не позднее, чем через 2 года*

*Через 15000 часов эксплуатации или не позднее, чем через 5 лет*

## **Работы по техническому обслуживанию**

Перечень обязательных работ по техническому обслуживанию:

Необходимо регулярно проводить контроль потребления тока и напряжения на всех 3 фазах. При нормальной эксплуатации эти параметры должны оставаться постоянными. Небольшие колебания напряжения и тока могут объясняться изменением свойств перекачиваемой жидкости. Благодаря контролю над потреблением тока можно своевременно распознавать, а затем и устранять повреждения связанные с неправильным функционированием рабочего колеса, подшипников и/или мотора. Это необходимо для предупреждения появления поломок или полного отказа оборудования.

*Контроль потребляемого тока и напряжения*

Необходимо проверить надежность функционирования применяемых приборов управления. Неисправные приборы и устройства должны быть сразу же заменены, т. к. они не могут обеспечить надежную защиту оборудования. При проведении проверок выполнять все требования инструкции по эксплуатации соответствующего прибора управления.

*Проверка приборов/реле используемых для датчиков контроля температуры, датчиков контроля герметичности и т. п.*

Для проверки сопротивления изоляции токоведущий кабель должен быть отсоединен от зажимов. После этого с помощью прибора для проверки изоляции (измерительное напряжение постоянное 1000 В) можно измерить сопротивление. Измеренные значения не должны быть ниже следующих минимально допустимых значений:

*Контроль сопротивления изоляции*

При первом вводе в эксплуатацию сопротивление изоляции не должно быть меньше 20 МОм. При последующих измерениях значение должно быть больше 2 МОм.

Низкое сопротивление изоляции означает, что в кабель и/или мотор могла попасть влага.

**При низком сопротивлении изоляции ЗАПРЕЩЕНО включать оборудование и немедленно обратиться в сервисную службу!**

При осмотре токоведущих кабелей следует выявить такие повреждения как: наличие пузырей, трещин, царапин, потертостей и/или сдавленных участков. При обнаружении таких повреждений следует немедленно заменить поврежденный токоведущий кабель.

*Визуальный контроль токоведущих кабелей*

**Кабеля разрешается заменять только изготовителю или авторизированной и сертифицированной сервисной службой. Дальнейшая эксплуатация оборудования возможна только после квалифицированного устранения повреждений!**

При работе оборудования в резервуарах и шахтах подъемные тросы / держатели кабеля (карабины) и тросовая растяжка подвержены постоянному износу. Для исключения полного износа подъемных тросов / держателей кабеля (карабинов) и/или тросовой растяжки и повреждения токоведущего кабеля следует проводить их регулярные осмотры.

*Визуальный контроль держателей кабеля (карабины) и тросовой растяжки (для кабеля)*

**При появлении следов износа подъемные тросы / держатели кабеля (карабины) и тросовая растяжка должны быть немедленно заменены!**

Проверить правильность и надежность крепления принадлежностей, например, устройств погружного монтажа, подъемников и т. п. Отсоединившиеся и/или неисправные принадлежности незамедлительно отремонтировать или заменить.

*Визуальный контроль принадлежностей*

Контрольными устройствами являются, например, датчик температуры в моторе, датчик контроля камеры уплотнений, реле защиты мотора, реле контроля избыточного напряжения и т.п. Реле защиты мотора, реле контроля избыточного напряжения, а также все другие размыкатели для проверки должны быть разомкнуты вручную. Для проверки датчика контроля камеры уплотнений или датчика температуры мотора насос должен быть охлажден до температуры окружающей среды, а электрический питающий кабель контрольного устройства отсоединен от зажимов в приборе управления. Затем контрольное устройство проверяется с помощью омметра. При проверке должны быть следующие значения: Биметаллический датчик: значение равно «0 Ом» - исправен

*Проверка работоспособности всех предохранительных и контрольных устройств*

Терморезистор с положительным температурным коэффициентом (РТС): имеет сопротивление в холодном состоянии в диапазоне от 20 до 100 Ом. При наличии 3 датчиков сопротивление составляло бы 60 – 300 Ом. Датчик РТ 100: имеет при 0°С сопротивление 100 Ом. Между 0°С и 100°С эта величина увеличивается на каждый 1°С на 0,385 Ом. При температуре окружающей среды 20°С значение сопротивления должно быть 107,7 Ом. Контроль герметичности камеры уплотнений: Значение сопротивления должно стремиться к бесконечности. Низкие значения сопротивления означают наличие воды в масле. Необходимо соблюдать требования инструкции на реле обработки сигнала от датчика, предлагаемого в качестве опции.

**При значительных отклонениях измеряемых параметров необходимо проконсультироваться с изготовителем!**

Проверка предохранительных, контрольных и других механизмов подъемных устройств приведена в соответствующей инструкции по эксплуатации.

При капитальном ремонте в дополнение к обычным работам по техническому обслуживанию, контролируются и, при необходимости, заменяются, подшипники мотора и питающие кабели. Обязательной замене подлежат все уплотнения валов и уплотнительные кольца. Эти работы разрешается выполнять только изготовителю или авторизованной сервисной службой.

*Капитальный ремонт*

Слитое эксплуатационное масло необходимо проверить на загрязнение и наличие в нем воды. Если эксплуатационное масло сильно загрязнено или составляющая воды превышает 1/3 часть, необходимо через 4 недели еще раз провести замену масла. Если при дальнейшей эксплуатации в масле снова появляется вода, это указывает на возможное повреждение уплотнения. В этом случае необходимо проконсультироваться с изготовителем.

*Замена эксплуатационных материалов*

Если уплотнение изношено или повреждено, то при использовании устройств контроля герметичности камеры уплотнений или камеры утечек сработают установленные устройства защиты.

**При замене эксплуатационных масел необходимо:**

**Выключить оборудование, дать охладиться, отсоединить от электрической сети (должен проводить только квалифицированный специалист!), очистить и установить на прочное основание в вертикальном положении.**

**Эксплуатационные масла могут находиться под давлением и при откручивании резьбовых пробок горячее масло может попасть на кожу и вызвать ожог. Поэтому необходимо дать остыть оборудованию до температуры окружающей среды!**

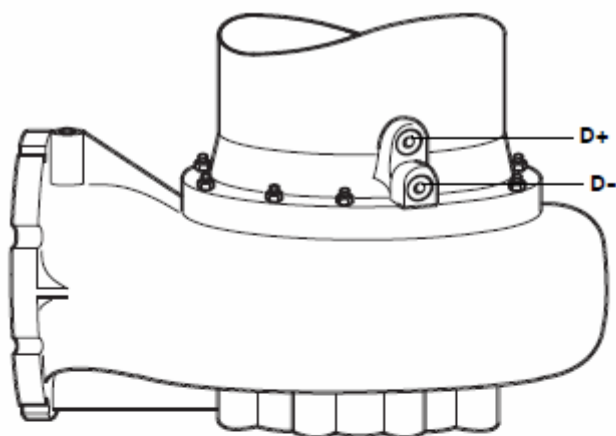
**Не допускать соскальзывания и опрокидывания оборудования!**

**При использовании определенных покрытий корпусов (например, Segam C0) резьбовые пробки защищены пластмассовыми крышками. Их следует снять, а после замены установить на место и покрыть кислотостойким изолирующим составом (например, SIKAFLEX 11FC и т.п.).**

## Камера уплотнений

Т. к. имеется большое число вариантов и исполнений этих двигателей, точно положение резьбовых пробок зависит от используемой насосной части.

- 1 Т.к. имеется большое число вариантов и исполнений этих моторов, точное положение резьбовых пробок зависит от используемой насосной части. Необходимо осторожно и медленно вывинтить резьбовую пробку заливного отверстия (D+) камеры уплотнений.  
**Внимание! Эксплуатационное масло может находиться под давлением!**
- 2 Вывинтить резьбовую пробку сливного отверстия (D-). Эксплуатационное масло слить в подходящую емкость. Очистить резьбовую пробку сливного отверстия и снова ввинтить ее с новым уплотнительным кольцом. Для полного слива масла оборудование необходимо слегка наклонить на бок.  
**Не допускать опрокидывания и соскальзывания оборудования!**
- 3 Эксплуатационное масло залить через заливное отверстие (D+). Использовать только предписанные эксплуатационные материалы и соблюдать их заливаемое количество.
- 4 Очистить резьбовую пробку заливного отверстия (D+) и снова ввинтить ее с новым уплотнительным кольцом.



### Вариант с шаровым краном

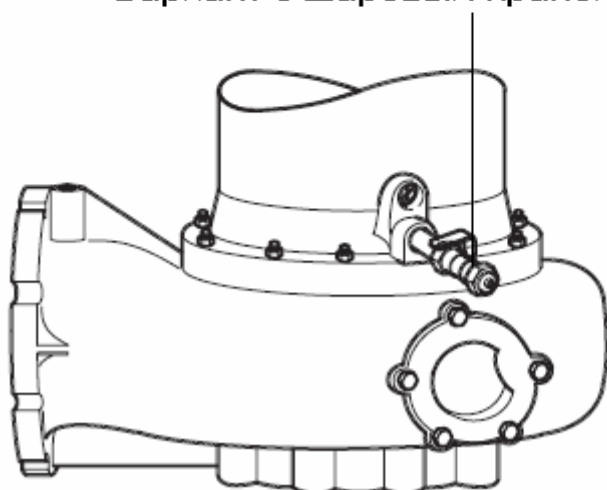


Рис. 7-1: Положение резьбовых пробок



Перечень работ по ремонту оборудования:

- Замена рабочего колеса и насосной части
- Замена ходового и щелевого колец

При проведении этих работ необходимо учитывать следующее:

- Все уплотнительные кольца круглого сечения и их при обслуживании/ремонте всегда необходимо заменять.
- Стопорные элементы винтов, например, пружинные шайбы или самоудерживающиеся стопорные шайбы Nord-Lock всегда при обслуживании/ремонте необходимо заменять.
- Если не используются самоудерживающиеся стопорные шайбы Nord-Lock или их использование не возможно, запрещается использовать винты, имеющие покрытие дакромет. В этом случае необходимо использовать винты из нержавеющей стали A2 или A4. Необходимо соблюдать моменты затяжки.
- Запрещено применять избыточные усилия при выполнении этих работ!

**При проведении ремонтных работ необходимо:**

**Выключить оборудование, отсоединить от электрической сети (должен проводить только квалифицированный специалист!), очистить и установить оборудование на прочное основание в горизонтальном положении. Не допускать соскальзывания и опрокидывания оборудования! При использовании защитных покрытий корпусов (например, Segam C0) резьбовые пробки защищены пластмассовыми крышками. Их следует снять, а после замены установить на место и покрыть кислотостойким изолирующим составом (например, SIKAFLEX 11FC).**

При использовании самоудерживающихся стопорных элементов Nord-Lock соблюдать следующее:

- не использовать винты из нержавеющей стали
- использовать только винты, покрытые дакромет (класс прочности 10.9)

Различают два варианта замены рабочего колеса. В первом варианте вначале демонтируется корпус насосной части, чтобы затем можно было снять и заменить рабочее колесо.

Во втором варианте демонтируется всасывающий патрубок с корпуса насосной части. Второй вариант применяется, если диаметр рабочего колеса больше, чем диаметр фланцевого соединения с мотором на корпусе насоса. При этом перед заменой насосной части необходимо демонтировать рабочее колесо.

### **Замена рабочего колеса и насосной части**

Перечень работ при замене рабочего колеса и замене насосной части.

- 1 Вывинтить шестигранные винты/или гайки на блоке уплотнений мотора.
- 2 За рукоятку мотора насос зафиксировать подходящими средствами, например, подъемником, и снять с насосной части. Мотор с рабочим колесом уложить на прочное основание.
- 3 Рабочее колесо зафиксировать подходящими средствами, вывинтить крепление рабочего колеса (винт с цилиндрической головкой с внутренним шестигранником).  
**Обращать внимание на стопорный элемент!**
- 4 Рабочее колесо снять с вала с помощью подходящего съемника.
- 5 Очистить вал.
- 6 Установить новое рабочее колесо на вал.  
**Не допускать повреждения посадочной поверхности!**
- 7 Новый крепежный винт оснастить новым стопорным элементом, смазать резьбу соответствующим герметиком и ввинтить его в вал. Зафиксировать рабочее колесо и затянуть крепежный винт с соответствующим моментом затяжки (см. табл.).
- 8 Установить мотор с рабочим колесом в корпус насоса на блок камеры уплотнений и закрепить шестигранными винтами/гайками.
- 9 Рабочее колесо с валом должно свободно проворачиваться вручную.

### **Вариант 1**

## Вариант 2

- 1 Демонтировать крепеж всасывающего патрубка к корпусу насоса.
- 2 Снять всасывающий патрубок с корпуса насоса и уложить на прочное основание.
- 3 Рабочее колесо зафиксировать подходящими средствами и вывинтить крепежный винт.  
**Обращать внимание на стопорный элемент!**
- 4 Рабочее колесо снять с вала с помощью подходящего съемника.
- 5 Очистить вал.
- 6 Новое рабочее колесо установить на вал. Не допускать повреждения посадочной поверхности!
- 7 Новый крепежный винт оснастить новым стопорным элементом, резьбу смазать соответствующим герметиком и ввинтить его в вал. Зафиксировать рабочее колесо и затянуть крепежный винт с соответствующим моментом затяжки (см. табл.).
- 8 Установить и закрепить всасывающий патрубок на корпусе насоса. Рабочее колесо с валом должно свободно проворачиваться вручную.

Подвижные и неподвижные кольца щелевого уплотнения определяют величину зазора между рабочим колесом (подвижное кольцо) и всасывающим патрубком (неподвижное кольцо). Если этот зазор слишком большой, производительность оборудования уменьшится и/или это может привести к засорению. Оба кольца могут быть заменены.

*Замена подвижного и неподвижного колец щелевого уплотнений*

### **Соответствующая инструкция по замене подвижных и неподвижных щелевых колец прилагается к запасной части!**

Замена уплотняющих элементов со стороны перекачиваемой жидкости, например, блочной уплотнительной кассеты или скользящего торцевого уплотнения, требует определенных знаний об этих элементах. Для проведения замены уплотнений оборудование должно быть демонтировано и подготовлено для этого.

*Замена уплотняющих элементов*

### **При замене допускается применение только оригинальных деталей, узлов и запасных частей!**

Проверка и замена этих деталей производится при капитальном ремонте авторизированными сервисными фирмами.

### **Для взрывозащищенного оборудования необходимо соблюдать требования, приведенные в главе «Взрывозащита по стандарту ...»!**

Перечень моментов затяжки для винтов с покрытием дакромет со стопорными шайбами Nord-Lock

*Моменты затяжки*

| Резьба | Класс прочности 10.9 |        |
|--------|----------------------|--------|
|        | Нм                   | кгс м  |
| M5     | 9,2                  | 0,94   |
| M6     | 15,0                 | 1,53   |
| M8     | 36,8                 | 3,75   |
| M10    | 73,6                 | 7,50   |
| M12    | 126,5                | 12,90  |
| M16    | 316,3                | 32,24  |
| M20    | 621,0                | 63,30  |
| M24    | 1069,5               | 109,02 |
| M27    | 1610,0               | 164,12 |
| M30    | 2127,5               | 216,87 |

**Таблица 7-2: Винты с покрытием дакромет со стопорными шайбами Nord-Lock**

Перечень моментов затяжки винтов из нержавеющей стали без стопорной шайбы:

| Резьба | Нм   | кгс м | Резьба | Нм    | кгс м |
|--------|------|-------|--------|-------|-------|
| M5     | 5,5  | 0,56  | M16    | 135,0 | 13,76 |
| M6     | 7,5  | 0,76  | M20    | 230,0 | 23,45 |
| M8     | 18,5 | 1,89  | M24    | 285,0 | 29,05 |
| M10    | 37,0 | 3,77  | M27    | 415,0 | 42,30 |
| M12    | 57,0 | 5,81  | M30    | 565,0 | 57,59 |

**Таблица 7-3: Винты из нержавеющей стали без стопорной шайбы Nord-Lock**

## 8. Вывод из эксплуатации

В данном разделе приведены требования при различных вариантах вывода оборудования из эксплуатации.

При таком отключении насос остается смонтированным и не отсоединяется от сети. При временном перерыве в работе оборудование должно оставаться полностью погруженным, чтобы оно было защищено от замораживания. Следует исключить возможность замерзания рабочей зоны и перекачиваемой жидкости. Тем самым, оборудование остается постоянно готовым к работе. При длительных перерывах в работе периодически (не менее одного раза в месяц) следует включать оборудование на 5 минут для проверки работоспособности.

*Временный вывод из эксплуатации*

### **Осторожно!**

**Пробное включение выполнять только при разрешенных условиях эксплуатации (см. главу «Описание изделия»). Сухой ход не допускается! Несоблюдение требований может привести к полному выходу оборудования из строя!**

Отключить насосный агрегат и отсоединить от сети, демонтировать и передать на хранение. Для обеспечения хранения необходимо учитывать следующее:

*Полный вывод из эксплуатации /  
Постановка на хранение*

### **Осторожно! Горячие детали!**

**При демонтаже оборудования необходимо учитывать температуру частей корпуса. Они могут иметь температуру гораздо выше 40°C. До начала работ необходимо, чтобы оборудование остыло до температуры окружающей среды!**



### **Осторожно!**

**В оборудовании, которое заполнено питьевой водой, перед постановкой на хранение на срок свыше 4 недель или при опасности замерзания, необходимо слить питьевую воду и высушить оборудование!**

- Очистить оборудование.
- Хранить в чистом и сухом месте, защитить оборудование от механического воздействия и мороза.
- Склаживать на твердом основании в вертикальном положении, предотвратить опрокидывание.
- В насосах напорный и всасывающий патрубки должны быть закрыты заглушками из подходящего материала (например, пленкой).
- Исключить деформацию питающего кабеля в кабельном вводе.
- Концы электрических кабелей защитить от попадания влаги.
- Исключить воздействие солнечных лучей на оборудование для предотвращения повреждения эластомерных частей и покрытия корпуса насосного агрегата.
- При хранении в мастерских исключить воздействие излучений и газов, образующиеся при электросварке, которые разрушают эластомеры уплотнений.
- При длительном хранении рабочее колесо или пропеллер регулярно (не реже одного раза в полгода) прокручивать вручную, для предотвращения появления вмятин в подшипниках и заедания ротора.
- Соблюдать все указания, приведенные в главе «Транспортировка и хранение».

Перед возобновлением эксплуатации оборудование должно быть очищено от пыли и подтеков масла. Обязательно провести необходимые работы по техническому обслуживанию (см. главу «Техническое обслуживание»). Проверить работу и состояние скользящего торцевого уплотнения. После завершения этих работ насосный агрегат можно монтировать на предназначенном месте (см. главу «Монтаж»), а специалист-электрик может произвести его подключение к электрической сети. При возобновлении эксплуатации необходимо соблюдать указания главы «Ввод в эксплуатацию».

*Возобновление эксплуатации после длительного хранения*

**Оборудование допускается к эксплуатации только в технически исправном и готовом к работе состоянии.**

## 9. Поиск и устранение неисправностей

Для исключения травм персонала и поломок оборудования при устранении неисправностей необходимо выполнять следующие требования:

- Устранение неисправностей допустимо только квалифицированным персоналом, например, работы на электрооборудовании должны быть выполнены квалифицированным специалистом-электриком.
- Исключить случайный пуск оборудования, отключив его от электросети, при этом необходимо принять соответствующие меры предосторожности.
- При наличии второго оператора обеспечить возможность защитного отключения оборудования в любой момент.
- Для исключения травм обеспечить защиту персонала от вращающихся частей машины.
- Запрещено самовольное внесение изменений в оборудование это снимает с изготовителя какие-либо гарантийные обязательства!

| Причина   | Устранение   |
|---|--|
| Обрыв электропитания, короткое замыкание или замыкание на землю в кабеле и/или обмотке мотора | Проверить кабель и эл.двигатель и, при необходимости их заменить   |
| Срабатывание предохранителей, защитных автоматов моторов и/или контрольных устройств          | Проверить электрические подключения и, при необходимости, изменить.<br>Защитные автоматы моторов и предохранители установить и отрегулировать согласно техническим требованиям, выполнить сброс контрольных устройств.<br>Проверить легкость хода рабочего колеса /пропеллера, при необходимости, очистить и восстановить легкость хода. |
| Сработало устройство контроля камеры уплотнений (опция)                                       | См. неисправность: протечка через скользящее торцевое уплотнение, устройство контроля камеры уплотнений сообщает о неисправности или отключает насос   |
| Работа от 2 фаз   | Электрическое подключение проверить специалистом и, при необходимости, изменить  |

*Неисправность:  
Оборудование не запускается*

**Таблица 9-1: Оборудование не запускается**

| Причина  | Устранение  |
|--|---|
| Термический размыкатель в защитном автомате мотора неправильно отрегулирован | Правильно отрегулировать размыкатель в соответствии с его техническими данными                                |
| Повышенное потребление тока из-за низкого напряжения                         | Проверить значения напряжения на отдельных фазах и, при необходимости обеспечить подачу требуемого напряжения |
| Работа от 2 фаз  | Проверить подключение и при необходимости его изменить  |
| Слишком большая разность напряжений на 3 фазах                               | Специалисту необходимо проверить электрическое подключение и прибор управления и, при необходимости, изменить |

*Неисправность:  
Оборудование запускается, но сразу же после включения срабатывает защитный автомат мотора*

**Таблица 9-2: Оборудование запускается, но сразу же после включения срабатывает защитный автомат мотора**

| Причина   | Устранение   |
|---|--|
| Неправильное направление вращения   | Поменять местами две фазы электрического подключения мотора насоса   |
| Рабочее колесо/пропеллер заблокированы забившейся грязью и/или посторонними предметами, повышенное потребление тока | Отключить оборудование, предохранить от повторного включения, обеспечить легкость хода рабочего колеса/пропеллера, очистить всасывающий патрубок |
| Слишком высокая плотность перекачиваемой жидкости   | Проконсультироваться с заводом-изготовителем   |
| Запуск насоса на низкое противодавление   | Провести повторно пуско-наладочные работы для обеспечения эксплуатации на расчетных режимах  |

**Таблица 9-2: Оборудование запускается, но сразу же после включения срабатывает защитный автомат двигателя**

| Причина                                | Устранение  |
|--|---|
| Нет перекачиваемой жидкости            | Открыть подающий трубопровод в резервуар или задвижку   |
| Забит подающий трубопровод             | Очистить подающий трубопровод, задвижку, всасывающий трубопровод, всасывающий патрубок или сетчатый фильтр на всасе |
| Заблокировано рабочее колесо/пропеллер | Отключить оборудование, предохранить от повторного включения, обеспечить легкость хода рабочего колеса/пропеллера   |
| Поврежден шланг / трубопровод          | Заменить поврежденные детали  |
| Прерывистый режим работы               | Проверить прибор управления и настройку датчиков уровня   |

**Таблица 9-3: Насос работает, но не перекачивает**

*Неисправность: насос работает, но не перекачивает*

| Причина  | Устранение  |
|--|---|
| Забит подающий трубопровод   | Очистить подающий трубопровод, задвижку, обратный клапан, всасывающий трубопровод, всасывающий патрубок или сетчатый фильтр на всасе                |
| Закрыта задвижка в напорном трубопроводе                               | Полностью открыть задвижку  |
| Заблокировано рабочее колесо/пропеллер                                 | Отключить оборудование, предохранить от повторного включения, обеспечить легкость хода рабочего колеса/пропеллера                                   |
| Неправильное направление вращения                                      | Поменять местами две фазы электрического подключения мотора насоса  |
| Воздух в системе   | Проверить и, при необходимости, удалить воздух из трубопроводов, напорного кожуха и/или насосной части  |
| При работе насоса большое противодавление в трубопроводе               | Проверить задвижку в напорном трубопроводе, при необходимости полностью открыть, использовать другое рабочее колесо, проконсультироваться с заводом |
| Явления износа   | Заменить изношенные детали  |
| Поврежден шланг / трубопровод  | Заменить поврежденные детали  |
| Недопустимое содержание газов в перекачиваемой жидкости                | Проконсультироваться с заводом-изготовителем  |
| Слишком большое понижение уровня жидкости в резервуаре во время работы | Проверить подвод жидкости и емкость насосной станции, проверить настройки и работоспособность системы управления по уровню жидкости                 |

**Таблица 9-4: Насос работает, указанные рабочие параметры не выдерживаются**

*Неисправность: Насос работает, указанные рабочие параметры не выдерживаются*

| Причина  | Устранение   |
|--|--|
| Оборудование работает в недопустимом диапазоне   | Проверить рабочие характеристики насоса и, при необходимости, откорректировать и/или изменить условия эксплуатации |
| Заблокирован/забит всасывающий патрубок, сетчатый фильтр на всасе и/или рабочее колесо/пропеллер | Очистить всасывающий патрубок, сетчатый фильтр на всасе и/или рабочее колесо/пропеллер                             |
| Тяжелый ход рабочего колеса  | Отключить насос, предохранить от повторного включения, обеспечить легкость хода рабочего колеса                    |
| Недопустимое содержание газов в перекачиваемой жидкости  | Проконсультироваться с заводом-изготовителем   |
| Работа от 2 фаз  | Электрическое подключение должно быть проверено специалистом и, при необходимости, изменено                        |
| Неправильное направление вращения  | Поменять местами две фазы электрического подключения мотора насоса   |
| Явления износа   | Заменить изношенные детали   |
| Повреждены подшипники мотора   | Проконсультироваться с заводом-изготовителем   |
| Насос соединен с трубопроводом с натяжением/перекосом  | Проверить монтаж, установить компенсаторы  |

**Таблица 9-5: Насос работает неравномерно, с высоким уровнем шума**

*Неисправность: Насос работает неравномерно, с высоким уровнем шума*

Устройства контроля камеры уплотнений являются дополнительным оснащением и устанавливаются не для всех типов насосов. Необходимые об этом сведения содержатся в подтверждении заказа и в схеме электрических соединений.

| Причина   | Устранение  |
|---|---|
| Образование конденсата из-за длительного срока хранения и/или сильных колебаний температуры | На короткое время (не более 5мин) включить оборудование без устройства контроля камеры уплотнений |
| Компенсационный бачок (опция для польдерного насоса) установлен слишком высоко              | Компенсационный бачок установить на высоте не более 10 м выше нижней кромки всасывающего патрубка |
| Повышенная утечка при приработке новых скользящих торцевых уплотнений                       | Заменить масло  |
| Поврежден кабель устройства контроля (электрод) камеры уплотнений                           | Заменить устройство контроля (электрод) камеры уплотнений   |
| Неисправное скользящее торцевое уплотнение  | Заменить скользящее торцевое уплотнение, проконсультироваться с заводом-изготовителем!            |
| Импульсное открытие СТУ при сильных вибрациях или гидроударах                               | Устранить вибрацию  |

**Таблица 9-6: Протечка через скользящее торцевое уплотнение, устройство контроля камеры уплотнений сигнализирует об ошибке и выключает насос**

*Неисправность: Протечка через скользящее торцевое уплотнение, устройство контроля камеры уплотнений сигнализирует об ошибке и выключает насос*

Если возникшая неисправность не устраняется или не приведена в таблицах, необходимо обратиться в представительство компании WILO SE.

*Дальнейшие действия по устранению неисправностей*



Каждый работник вносит по заведенному порядку все виды работ по техническому обслуживанию и осмотрам в эту ведомость, и эта запись заверяется его собственной подписью и подписью ответственного лица. Эта ведомость должна быть предъявлена по запросу контрольным органам профсоюзов, органам технического надзора и изготовителю!

*Ведомости работ по  
техническому  
обслуживанию и осмотрам*

| Техническое обслуживание /осмотр | Дата | Подпись | Подпись ответственного лица |
|----------------------------------|------|---------|-----------------------------|
|                                  |      |         |                             |
|                                  |      |         |                             |
|                                  |      |         |                             |
|                                  |      |         |                             |
|                                  |      |         |                             |
|                                  |      |         |                             |
|                                  |      |         |                             |
|                                  |      |         |                             |
|                                  |      |         |                             |
|                                  |      |         |                             |
|                                  |      |         |                             |
|                                  |      |         |                             |
|                                  |      |         |                             |
|                                  |      |         |                             |
|                                  |      |         |                             |

**Таблица А-2: Ведомости работ по техническому обслуживанию и осмотрам**



## В Монтажная схема - Стяжные анкеры

Стяжной анкер состоит из металлической анкерной штанги, патрона с цементным раствором (стеклянная трубка или пластиковый пакет с цементом), подкладной шайбы и шестигранной гайки. Анкеры обеспечивают прочное соединение в бетонных фундаментах и могут выдерживать высокие нагрузки. **Такое анкерное соединение не подлежит разборке!**

Общая информация об изделии

Стяжные анкеры, поставляемые фирмой WILO SE, разрешается применять только для подъемных устройств и принадлежностей изготовителя. Эти анкерные стяжки разрешается применять только в армированном или неармированном обычном бетоне класса прочности не ниже C20/25 и не выше C50/60 (согласно EN 206:2000-12). По возможности, фундамент, в который устанавливается стяжной анкер, должен быть сухой. Стяжной анкер подходит только для бетона без трещин. По запросу могут поставляться стяжные анкеры для потрескавшегося бетона. Перед установкой стяжных анкеров следует проверить сооружение на прочность, чтобы удостовериться в том, что оно способно воспринимать нагрузки от подъемных устройств и принадлежностей. Этими стяжными анкерами подъемные устройства и их принадлежности закрепляют на стенах и/или на дне резервуара.

Использование по назначению, области применения

При транспортировке следует следить, чтобы патроны с цементом не были повреждены, иначе произойдет затверждение цемента. **ЗАПРЕЩЕНО использовать испорченные цементные патроны.** Цементные патроны могут быть использованы только до истечения срока хранения, напечатанного на них. Разрешается транспортировка патронов только при температурах от -5°C до 30°C и хранение при температурах от 5°C до 25°C. Патрон должен храниться в прохладном, сухом и темном месте.

Транспортировка и хранение

**Необходимо соблюдать осторожность при обращении с веществами вызывающими раздражения!**

**Цементные растворы содержат дибензоилпероксид (перекись бензоила,  $(C_6H_5CO)_2O_2$ ). Это вещество «раздражающего» типа! Следует обратить внимание на следующее:**

**R36/38: Раздражающее действие для глаз и кожи.**

**R43: Возможна повышенная чувствительность кожи при контакте.**

**S37/39: При работе носить соответствующую защитную одежду.**

**S26: При попадании в глаза тщательно промыть водой и немедленно обратиться к врачу.**

**S28: При контакте с кожей тщательно промыть водой с большим количеством мыла.**



| Обозначение        | Длина штанги | Глубина отверстия | Диаметр отверстия | Мин. расстояние до края $a_r$ |
|--------------------|--------------|-------------------|-------------------|-------------------------------|
| HAS-R M8x80/14     | 110 мм       | 80 мм             | 10 мм             | 100 мм                        |
| HAS-R M12x110/28   | 160 мм       | 110 мм            | 14 мм             | 135 мм                        |
| HAS-R M16x125/38   | 190 мм       | 125 мм            | 18 мм             | 155 мм                        |
| HAS-R M16x125/108  | 260 мм       | 125 мм            | 18 мм             | 155 мм                        |
| HAS-E-R M20x170/48 | 240 мм       | 170 мм            | 24 мм             | 210 мм                        |
| HAS-E-R M24x210/54 | 290 мм       | 210 мм            | 28 мм             | 260 мм                        |
| HIS-RN M16x170     | 170 мм       | 170 мм            | 28 мм             | 210 мм                        |

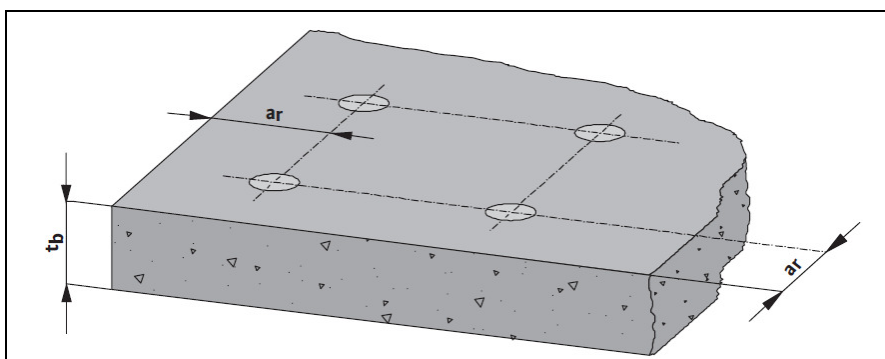
Установка стяжного анкера

Таблица В-1: Размеры

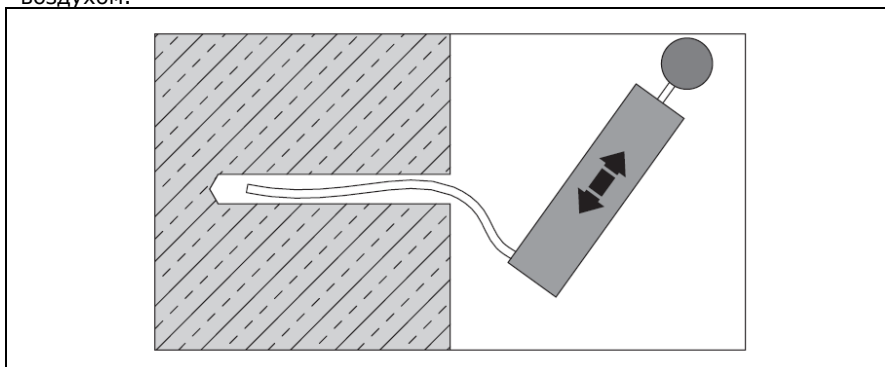
| Обозначение        | Мин. толщина $t_b$ | Момент затяжки $T_{inst}$ | Максимальная толщина закрепляемой детали |
|--------------------|--------------------|---------------------------|--|
| HAS-R M8x80/14     | 130 мм             | 10 Нм                     | 14 мм                                    |
| HAS-R M12x110/28   | 160 мм             | 40 Нм                     | 28 мм                                    |
| HAS-R M16x125/38   | 175 мм             | 80 Нм                     | 38 мм                                    |
| HAS-R M16x125/108  | 175 мм             | 80 Нм                     | 108 мм                                   |
| HAS-E-R M20x170/48 | 220 мм             | 150 Нм                    | 48 мм (без внешнего шестигранника)       |
| HAS-E-R M24x210/54 | 260 мм             | 200 Нм                    | 54 мм (без внешнего шестигранника)       |
| HIS-RN M16x170     | 220 мм             | 80 Нм                     | (внутренняя резьба M16)                  |

Таблица В-2: Размеры и моменты затяжки

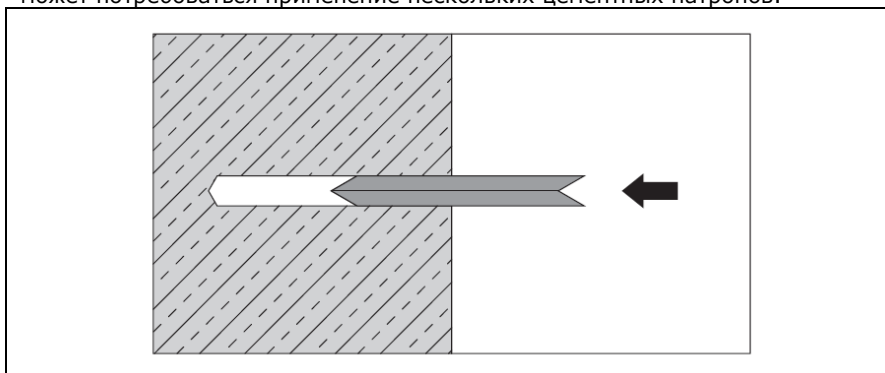
- 1 Просверлить монтажные отверстия подходящим инструментом согласно табл. В-1 и приведенному ниже чертежу.  
**Внимание: Качество крепления зависит от точности посадки стяжного анкера!**



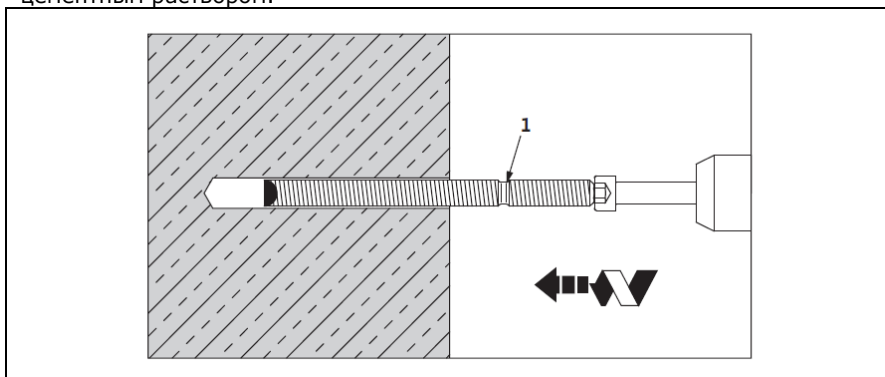
- 2 Высверленные отверстия основательно очистить щеткой и продуть воздухом.



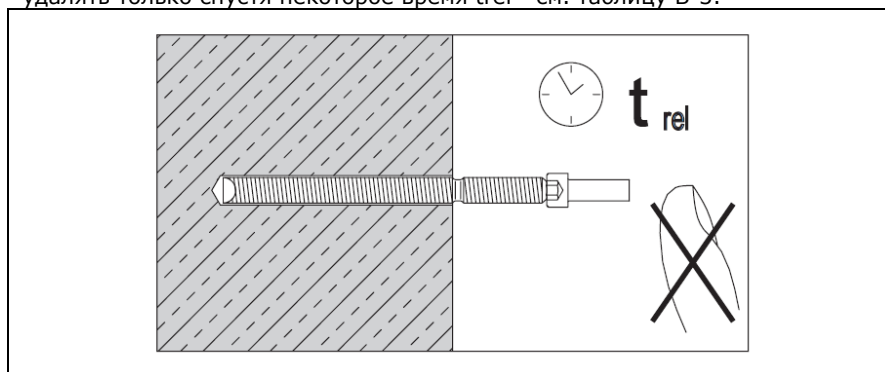
- 3 Вставить цементный патрон в отверстие. Если в патронах есть воздушные пузыри, они должны быть обращены наружу! Если монтажное сверление излишне глубокое или выщерблено, то при определенных обстоятельствах может потребоваться применение нескольких цементных патронов.



- 4 Анкерную штангу с помощью соответствующего инструмента ввести до посадочной отметки (1), вращая и подбивая его. Зазор между анкерной штангой и строительной конструкцией должен быть целиком заполнен цементным раствором.



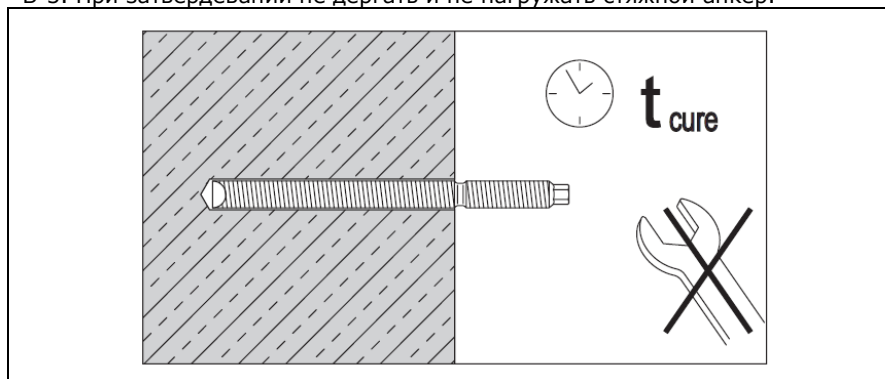
- 5 Осторожно отвести монтажный инструмент, установленную оправку удалять только спустя некоторое время  $t_{rel}$  - см. таблицу В-3.



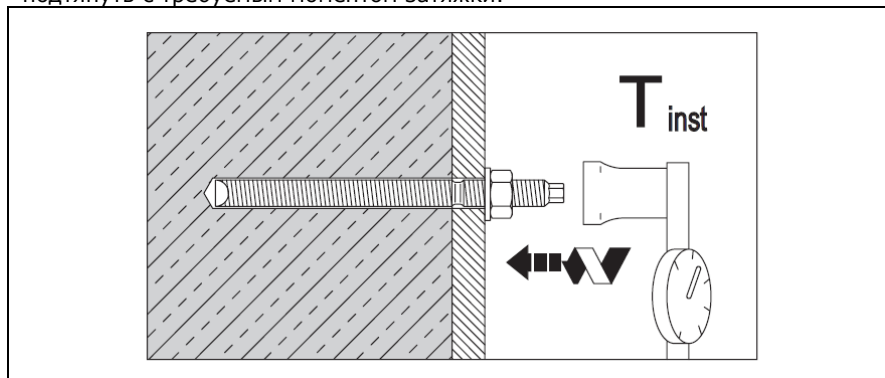
| Темп. в отверстии   | >+ 20°C | >+ 10°C | >+ 0°C | >- 5°C  |
|---|---------|---------|--------|---------|
| Время ожидания $t_{rel}$  | 8 мин   | 20 мин  | 30 мин | 1 час   |
| Время ожидания $t_{cure}$   | 20 мин  | 30 мин  | 1 час  | 5 часов |
| <b>При установке во влажные конструкции время ожидания увеличивается вдвое!</b> |         |         |        |         |

Таблица В-3: Время затвердевания

- 6 Дать стяжному анкеру некоторое время затвердеть – см.  $t_{cure}$  в таблице В-3. При затвердевании не дергать и не нагружать стяжной анкер.



- 7 После затвердевания стяжного анкера очистить поверхность прилегания от всех загрязнений (пыль после сверления, грязь, клеящая смола и т.п.). В зоне анкерного крепления закрепляемая деталь конструкции должна прочно примыкать к фундаменту по всей поверхности. **Недопустимо использование съемных прокладок!** В заключение закрепляемую конструкцию скрепить с фундаментом с усилием, соответствующим требуемому моменту затяжки (см. Таблицу В-2). Гайку следует смочить специальным составом (Loctite 2701) для фиксации резьбового соединения и для компенсации возможных усадок и смещений не менее 3 раз подтянуть с требуемым моментом затяжки.



## С Работа от статического преобразователя частоты

Насосы фирмы WIL0 могут работать от преобразователей частоты. Обычно они выполнены в виде преобразователей «с модулированной шириной импульса». При использовании преобразователя частоты необходимо соблюдать следующие требования.

Для работы от преобразователя частоты может быть использован любой серийный двигатель WIL0. **При номинальном напряжении свыше 415 В необходимо согласование с заводом-изготовителем.** Номинальная мощность мотора должна быть на 20% больше требуемой мощности насоса. Это связано с дополнительным нагревом мотора под действием верхних гармоник преобразователя частоты. Для преобразователей частоты, имеющих выходные фильтры (например, синус-фильтр), запас по мощности мотора должен быть не менее 10%. Необходимо проконсультироваться у изготовителя преобразователя частоты.

**При подборе преобразователя частоты необходимо учитывать номинальную мощность мотора насоса и его номинальный ток.**

Погружные моторы скважинных насосов имеют смазывающиеся водой подшипники. Для образования смазывающей пленки работа насоса должна быть на определенной частоте вращения.

**Длительная работа при частоте ниже 25 Гц (30 Гц для 4-х полюсных моторов) недопустима.**

**При включении ПЧ, самый нижний диапазон частоты в 12,5 Гц должен быть пройден в течение 2-х секунд.**

Частоту вращения допустимо снижать до производительности насоса не менее 10% от его максимального расхода. Точное значение необходимо узнать на заводе-изготовителе.

Для насосов сточных и загрязненных вод минимальная частота вращения не предписывается.

При этом необходимо обеспечить, чтобы насос во всем диапазоне изменения частот работал без рывков и вибраций.

Важно, чтобы насосный агрегат на всем регулируемом диапазоне частот работал без вибраций, резонанса, пульсирующих моментов и чрезмерных шумов (в случае их появления необходимо обратиться на завод-изготовитель). Несколько повышенный шум мотора, при применении преобразователя частоты, нормальное явление.

При параметризации преобразователя частоты следует обязательно обращать внимание на квадратичную характеристику (вольт-герцовую характеристику U/f) насосов и вентиляторов! Она служит для того, чтобы адаптировать выходное напряжение при частоте < 50Гц к потребной мощности насоса. Новые преобразователи частоты предлагают автоматическую оптимизацию потребления энергии – она достигает аналогичного эффекта. При этой настройке и настройке других параметров соблюдайте инструкцию по эксплуатации преобразователя частоты.

Погружные моторы с охлаждаемыми водой обмотками (скважинные насосы) более чувствительны к пиковым напряжениям, чем сухие моторы.

**ЗАПРЕЩЕНО превышать следующие предельные значения:  
Максимальная скорость нарастания напряжения: 500 В/мкс.  
Максимальные пики напряжения относительно земли 1250 В**

Эти значения действительны для скважинных насосов < 1000 В и обычно достигаются путем применения выходного синус-фильтра или du/dt-фильтра. Для моторов > 1000 В допустимые значения необходимо выяснить у изготовителя. Кроме того, необходимо выбрать как можно меньшую частоту импульсов преобразователя.

Для соблюдения нормативных актов по электромагнитной совместимости необходимо применение экранированных проводов, либо прокладка кабелей в металлических трубах, а также установка фильтров. Меры, требуемые для обеспечения соответствия нормативным актам по электромагнитной совместимости, зависят от типа и изготовителя преобразователя частоты, длины проложенных кабелей, а также от других факторов. Поэтому в отдельных случаях требуется принять меры, указанные в инструкции по эксплуатации преобразователя частоты или согласовать их непосредственно с изготовителем преобразователя частоты.

*Выбор мотора и преобразователя частоты*

*Минимальная частота вращения погружных насосов (скважинные насосы)*

*Минимальная частота вращения насосов для сточных и загрязненных вод*

*Эксплуатация*

*Максимальные пики напряжения и скорость нарастания*

*ЭМС*

Наряду со встроенной системой контроля тока в преобразователе частоты либо теплового реле в приборе управления рекомендуется установка термодатчиков в моторе. Для этого используются термисторы РТС, а также позисторные термодатчики (РТ 100).

*Защита мотора*

**Взрывозащищенные двигатели (в обозначении типа содержится слово «Ex») при работе от преобразователя частоты всегда следует оснащать термисторами РТС. Кроме того, должно использоваться соответствующее реле защиты мотора для термистора РТС (например, MSS или NIV 101A).**

Погружные моторы WILO могут регулироваться по частоте до 60 Гц, при условии, что мотор был рассчитан на повышенное потребление мощности насосом. Тем не менее, номинальную мощность насоса следует брать для частоты 50 Гц (см.каталог).

*Эксплуатация при частоте до 60 Гц*

Наряду с коэффициентами полезного действия мотора и насоса необходимо также учитывать также КПД преобразователя частоты (около 95%). Коэффициенты полезного действия всех компонентов уменьшаются при снижении частоты вращения.

*Коэффициент полезного действия*

Формулы

| Подача                                       | Напор  | Мощность                                       |
|--|--|--|
| $Q_2 = Q_1 * \left( \frac{n_2}{n_1} \right)$ | $H_2 = H_1 * \left( \frac{n_2}{n_1} \right)^2$ | $P_2 = P_1 * \left( \frac{n_2}{n_1} \right)^3$ |

**Таблица С-1: Формулы**

При соблюдении указаний инструкции по эксплуатации преобразователя частоты и приведенных выше замечаний обеспечена безотказная работа оборудования WILO с регулированием частоты вращения.

*Заключение*

## D Технический паспорт Ceram C0

Оборудование WILO используется для перекачивания различных жидкостей и для различных областей применения. Наши покрытия служат для надежной защиты от износа и коррозии оборудования. В частности, для этого используются наши покрытия Ceram. Только неповрежденное покрытие обеспечивает полную защиту оборудования.

*Общие сведения*

Поэтому после монтажа и каждого технического обслуживания необходимо проверять покрытие на наличие повреждений и немедленно устранять небольшие повреждения. При обнаружении значительных повреждений необходимо проконсультироваться с заводом-изготовителем.

Ceram C0 представляет собой распыляемое, не содержащее растворителей, двухкомпонентное полимерное покрытие на базе оксида алюминия для антикоррозионной защиты наших изделий при дополнительной сильной механической нагрузке.

*Описание*

Не содержащий растворителей полимерный эпоксид с полиаминным отвердителем без растворителей и с различными наполнителями.

*Состав*

- Вязкое и долговечное покрытие с высокой механической и химической стойкостью и очень хорошей износостойкостью.
- Хорошая сцепляемость в мокром состоянии и совместимость с катодной антикоррозионной защитой в виде однослойного покрытия на стальных поверхностях.
- Очень хорошая сцепляемость со стальными поверхностями.
- Заменяет покрытия содержащие смолы.
- Экономит расходы благодаря длительному сроку службы, простому обслуживанию и восстановлению.
- Проверено Федеральным управлением по водному строительству (BAW).
- Не содержит растворителей.
- Затвердевшее покрытие имеет блеск.

*Свойства*

|   |                           |            |                   |
|---|---------------------------|------------|-------------------|
| Плотность (смесь)                                 | ASTM D 792                | 1,4        | г/см <sup>3</sup> |
| Прочность сцепления / сталь                       | ISO 4624                  | 15         | Н/мм <sup>2</sup> |
| Ударная вязкость / ударная прочность              | DIN EN ISO 6272           | 9          | Дж/м <sup>2</sup> |
| Термостойкость: длительная в сухом состоянии      |                           | 60         | °C                |
| Термостойкость: кратковременная в сухом состоянии |                           | 120        | °C                |
| Термостойкость: влажное / в жидкости              | В зависимости от жидкости | По запросу | °C                |
| Содержание твердой фазы (смесь)                   | От объема                 | 97         | %                 |
|   | От массы                  | 98         | %                 |

*Технические данные*

**Таблица D-1: Технические данные**

| Жидкость                           | Температура | Значение стойкости |
|------------------------------------|-------------|--------------------|
| Сточная вода, щелочная (Ph 11)     | +20 °С      | 1                  |
| Сточная вода, щелочная (Ph 11)     | +40 °С      | 1                  |
| Сточная вода, слегка кислая (Ph 6) | +20 °С      | 1                  |
| Сточная вода, слегка кислая (Ph 6) | +40 °С      | 1                  |
| Сточная вода, сильно кислая (Ph 1) | +20 °С      | 2                  |
| Сточная вода, сильно кислая (Ph 1) | +40 °С      | 3                  |
| Гидроксид аммония (5%)             | +40 °С      | 3                  |
| Деканол (жирный спирт)             | +20 °С      | 1                  |
| Деканол (жирный спирт)             | +50 °С      | 1                  |
| Этанол (40%)                       | +20 °С      | 1                  |
| Этанол (96%)                       | +20 °С      | 3                  |
| Этиленгликоль                      | +20 °С      | 1                  |
| Мазут/дизельное топливо            | +20 °С      | 1                  |
| Компрессорное масло                | +20 °С      | 1                  |
| Метилэтилкетон (МЭК)               | +20 °С      | 3                  |
| Раствор едкого натра (5%)          | +20 °С      | 1                  |
| Раствор едкого натра (5%)          | +50 °С      | 2                  |
| Раствор хлорида натрия (10%)       | +20 °С      | 1                  |
| Соляная кислота (5%)               | +20 °С      | 2                  |
| Соляная кислота (10%)              | +20 °С      | 2                  |
| Соляная кислота (20%)              | +20 °С      | 3                  |
| Серная кислота (10%)               | +20 °С      | 2                  |
| Серная кислота (20%)               | +20 °С      | 3                  |
| Азотная кислота (5%)               | +20 °С      | 3                  |
| Толуол                             | +20 °С      | 2                  |
| Вода (охлаждающая/техническая)     | +50 °С      | 1                  |
| Ксилол                             | +20 °С      | 1                  |

Стойкость

**Таблица D-2: Стойкость**

Общая толщина слоя: не менее 400 мкм

Расшифровка значений стойкости: 1 = стойкий; 2 = относительно стойкий; 3 = плохая стойкость, необходимо немедленно промыть

Для достижения оптимальных результатов при использовании покрытия очень важна правильная подготовка поверхности. Точные требования зависят от области применения, ожидаемого срока службы и исходного состояния поверхности.

*Подготовка поверхности*

Чистая, сухая, очищенная от масла и консистентной смазки. Наилучшие результаты достигаются при удалении ржавчины со стали согласно DIN EN ISO 12944-4, стандартная степень чистоты Sa 2,5 – 3. Глубина шероховатости должна составлять минимум 50 мкм. При струйной обработке песком должен быть протокол испытаний песка.

*Сталь*

**При обработке других поверхностей необходимо обратиться за консультацией на завод-изготовитель.**

Материал поставляется в определенном соотношении компонентов смеси. Компоненты отвердителя без остатка добавить в основной компонент и тщательно перемешать, лучше всего с помощью механической мешалки, при этом в процессе смешивания также захватывать дно и стенку емкости. Использовать только такое количество материала, которое может быть использовано за период предельного срока хранения полученной смеси при сохранении ее свойств.

*Подготовка материала*

Соотношение компонентов смеси по весу 4:1

Температура грунтовочного слоя и воздуха не менее +10°C, относительная влажность воздуха не более 80%, температура покрываемой поверхности должна быть выше соответствующей точки росы минимум на 3°C. Более низкие температуры задерживает затвердение и ухудшают способность к нанесению. Для полного затвердения температура грунтовочного слоя должна быть выше минимальной температуры затвердения. Высокая влажность воздуха и температура ниже точки росы могут приводить к образованию конденсата на грунтовочном слое или поверхности покрытия. Это может вызывать серьезные нарушения сцепления / промежуточного сцепления. Нормальные условия при производстве работ должны соблюдаться в течение всего времени обработки и затвердения. В случае приближения к этим предельным значениям необходимо применять нагревательные и осушительные устройства. Покрытие Ceram CO может быть скатано или соскоблено с небольших поверхностей.

*Указания по обработке  
Условия на объекте*

|                               |       |       |       |       |
|-------------------------------|-------|-------|-------|-------|
| Температура                   | 16 °C | 20 °C | 25 °C | 32 °C |
| Срок хранения смеси в минутах | 30    | 20    | 15    | 10    |

Срок хранения

**Таблица D-3: Срок хранения**

**Эта таблица показывает практическое время затвердения от начала смешивания.**

Покрытие Segam C0 наносится в диапазоне толщин покрытия от минимум 400мкм до примерно 1000мкм, в зависимости от нагрузки, перекачиваемой жидкости и продолжительности эксплуатации.

Строение покрытия и расход материала

Теоретическая укрывистость: 1,8 м<sup>2</sup>/кг при 400 мкм или 0,9 м<sup>2</sup>/кг при 800мкм. Теоретический удельный расход: 0,60кг/м<sup>2</sup> при 400мкм или 1,15кг/м<sup>2</sup> при 800мкм.

Практический расход зависит от свойств поверхности и от технологического метода. Для определения расхода, который требуется для покрытия заданной поверхности, необходимо использовать следующую формулу:

$$\text{плотность} \times \text{площадь поверхности (м}^2\text{)} \times \text{средняя толщина (мм)} = \text{расход (кг)}$$

Покрытие Segam C0 может быть еще раз покрыто самим собой приблизительно через 16 часов, но не более 24 часов при температуре +20°C. Обязательно поверхности должны быть чистые, сухие, очищены от масла и консистентной смазки. Для уменьшения интервалов покрытие необходимо подвергнуть солнечному облучению. Сильное солнечное излучение значительно сокращает время последующей обработки. Принять соответствующие защитные меры.

Интервалы последующей обработки / последующее покрытие

|                             |         |           |          |
|-----------------------------|---------|-----------|----------|
| Температура                 | 15 °C   | 25 °C     | 30 °C    |
| Без отлипа (на ощупь сухой) | 8 часов | 4,5 часов | 4 часа   |
| Легкая нагрузка             | 1 день  | 13 часов  | 10 часов |
| Полная нагрузка             | 6 дней  | 3 дня     | 2 дня    |
| Химически стойкий           | 10 дней | 6 дней    | 4 дня    |

Время затвердения

**Таблица D-4: Время затвердения**

- Чистящие средства для очистки поверхности
- Наждачная бумага для придания поверхности шероховатости (зернистость выбирать в зависимости от поверхности)
- Кисточка для нанесения покрытия (размер кисточки выбирать в зависимости от величины повреждений)
- Двухкомпонентное покрытие (Segam C0 + отвердитель)
- Емкость для смешивания двух компонентов

Требуемый материал

1. Извлечь оборудование WILO из резервуара, установить на прочном основании и очистить.
2. Поврежденные места тщательно очистить подходящим чистящим средством.
3. В этих местах придать поверхности шероховатость, используя подходящую наждачную бумагу.
4. Двухкомпонентный материал (Segam C0 + отвердитель) смешать в подходящей емкости в соотношении 4:1.
5. Подождать около 10 – 15 минут.
6. Готовое покрытие Segam C0 нанести подходящей кисточкой на поврежденное место. Соблюдать минимальную толщину покрытия: 400 мкм.

Рабочие шаги

**При использовании комбинации различных типов Segam (например, C2+C1) необходимо проконсультироваться с заводом-изготовителем.**

7. После нанесения покрытия на повреждение, необходимо чтобы покрытие Segam C0 полностью высохло. См. «Время затвердения».

Сразу после использования инструмент необходимо очистить растворителем (ацетон, спирт, метилэтилкетон). После затвердения, покрытие может быть удалено только путем шлифовки.

Очистка рабочих средств

Хранить при температурах от 10°C до 32°C, допускаются отклонения температуры во время транспортировки. Длительность хранения в закрытых емкостях составляет 12 месяцев.

Хранение

Перед использованием любых продуктов необходимо прочесть соответствующий технический паспорт по безопасности по DIN (MSDS) или соответствующие указания по технике безопасности для области применения. При использовании в закрытых помещениях необходимо соблюдать все действующие указания по технике безопасности.

Меры безопасности

В зависимости от свойств перекачиваемой жидкости, например, повышенное содержание абразивных частиц, перекачивание морской воды и т.п., возможно, необходимо будет использовать другие типы покрытия Segam (C1, C2, C3) или другие материалы. Для подбора обратитесь на завод-изготовитель

Другие материалы и покрытия



# Е Монтаж устройства погружного монтажа

Устройства погружного монтажа состоят из соединительной опоры с соединительным фланцем, направляющих и крепежных элементов. Соединительная опора, направляющие и крепежные элементы собираются в единый узел и образуют устройство погружного монтажа. Установленный на насосной части соединительный фланец обеспечивает с помощью направляющих элементов точное направление агрегата на соединительной опоре и, таким образом, соединение с трубной системой. Соединение между соединительным фланцем и соединительной опорой выполняется автоматически и создается под действием веса самого агрегата. Уплотнение между соединительным фланцем и соединительной опорой обеспечивается уплотнительным кольцом, установленным в соединительный фланец. Во время работы насоса оно прижимается к соединительной опоре, уплотняя таким образом место соединения. В качестве конструкционных материалов для устройства подвески применяются литой серый чугун и нержавеющая сталь. Кроме того, детали из серого чугуна могут быть покрыты специальными материалами, защищающим от абразивных и агрессивных жидкостей, например, керамическим покрытием. В качестве направляющих элементов используются трубы из нержавеющей стали согласно DIN2463. Используются 1- и 2-трубные направляющие. Их монтаж не отличается друг от друга. Уточняйте диаметры у производителя. Соединительные опоры отличаются по форме, размеру и конструкции. Монтаж всех соединительных опор выполняется одинаково. Крепление отдельных деталей осуществляется с помощью прилагаемых крепежных комплектов. Они состоят для соединительной опоры из стержневых анкеров, для держателей при креплении на трубе из винтов с шестигранными гайками, а для держателей при креплении на стенке шахты – из шурупов с шайбами и дюбелями.

**При монтаже стержневых анкеров соблюдайте требования раздела В. Данные о моментах затяжки винтов приведены в таблице В-2 моментов затяжки. Оба документа Вы найдете в настоящей инструкции.**

Устройства погружного монтажа используются при мокром монтаже. Оно должно быть установлено вертикально в рабочей зоне. Соединительный фланец служит для перемещения насосного агрегата к соединительной опоре по направляющим трубам. Устройства погружного монтажа запрещается использовать без направляющих элементов.

**В противном случае насосный агрегат может соскользнуть с соединительной опоры, что может привести к отсутствию герметичности и наклонному положению насоса. Применение направляющих элементов обязательно!**

Перед установкой устройства погружного монтажа проверьте его на отсутствие повреждений и/или дефектов. Устанавливать дефектные или поврежденные детали запрещается. Поврежденные покрытия перед монтажом должны быть восстановлены.

Для хранения устройство погружного монтажа должно быть тщательно очищено и просушено. Его рекомендуется хранить в сухом, незамерзающем месте.

Компоненты устройства погружного монтажа регулярно проверять на прочность крепления и отсутствие повреждений. Поврежденные и/или дефектные детали незамедлительно заменять оригинальными деталями изготовителя.

**Устройство погружного монтажа и установленный на нем насосный агрегат разрешается вводить в эксплуатацию только в безупречном состоянии!**

Маркировка, например, DN<sup>1</sup> 80<sup>2</sup> N<sup>3</sup> / 2<sup>4</sup> R<sup>5</sup> K<sup>6</sup>

- 1 = Тип подключения
- 2 = Диаметр напорного патрубка насоса
- 3 = Тип исполнения
- 4 = Количество направляющих элементов
- 5 = Тип направляющих элементов
- 6 = Исполнение соединительной опоры
  
- DN = Напорный патрубок с фланцем
- R = Напорный патрубок с резьбой
  
- R = 2"
- DN = от DN36 до DN600

*Описание изделия*

*Использование по назначению*

*Транспортировка и хранение*

*Работы по техническому обслуживанию*

*Маркировка типа*

*1. Тип подключения*

*2. Диаметр напорного патрубка насоса*

- = Стандартное исполнение
- L = Исполнение для низкого давления

Устройства погружного монтажа, обозначенные буквой «L», могут быть применены только до определенного значения напора насоса, т. е. в некоторых случаях запрещается их эксплуатация в пределах всего диапазона производительности присоединенного насоса. Они имеют такую конструкцию, что при определенном значении напора соединительный фланец отсоединяется от соединительной опоры, и перекачиваемая жидкость выливается вбок. В связи с этим значительно уменьшаются напор и подача насоса.

**Соблюдайте данные о рабочей точке, приведенные в техническом паспорте на оборудование!**

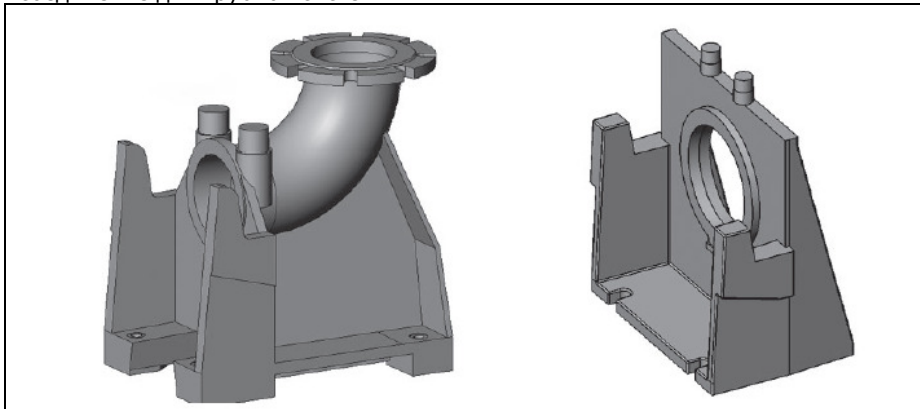
- S = Исполнение для высокого давления

Устройства погружного монтажа, обозначенные буквой «S», применяются для насосного оборудования, создающего высокое рабочее давление. Если бы в этом случае применялось стандартное исполнение, из-за высокого рабочего давления насосный агрегат отсоединился бы от соединительной опоры. Эти специальные устройства погружного монтажа имеют такую конструкцию, что даже при очень высоком рабочем давлении обеспечивается оптимальное соединение соединительного фланца с опорой.

- 1 = 1 трубная направляющая
- 2 = 2-х трубная направляющая
- R = Труба
- T = Т-образный рельс

- = Без колена
- K = С коленом

Мы различаем исполнения «с коленом» и «без колена». «Без колена» означает, что соединительная опора имеет горизонтальный соединительный патрубок для трубной системы. «С коленом» означает, что в соединительную опору интегрировано колено 90° и, таким образом, имеется вертикальное соединение для трубной системы



**Рис. Е-1: Исполнение «с коленом» и «без колена»**

Безупречная работа может гарантироваться только в том случае, если они смонтированы предельно точно.

**При монтаже устройства погружного монтажа учитывайте, что направляющие элементы должны быть смонтированы строго вертикально и не должны проворачиваться. При наклонном расположении направляющих элементов необходимо проконсультироваться с изготовителем!**

- Верхний направляющий держатель (1, рис. Е-2) приложить в предусмотренное положение и разметить отверстия
- Снять направляющий держатель (1), просверлить отверстия и вставить дюбеля (2)
- Приложить направляющий держатель (1) и слегка закрепить прилагаемыми шурупами (3) с подкладными шайбами (4).

*3. Тип исполнения*

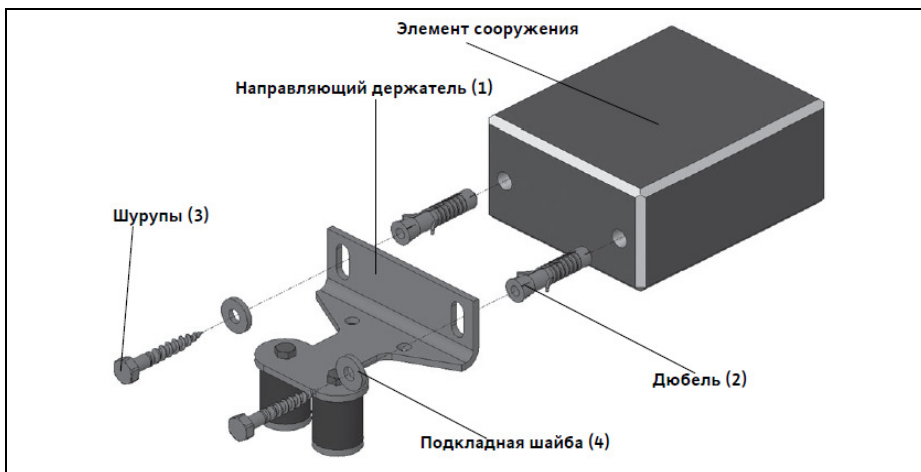
*4. Количество направляющих элементов*

*5. Тип направляющих элементов*

*6. Исполнение соединительной опоры*

*Монтаж различных устройств погружного монтажа*

*Монтаж устройства погружного монтажа R2 и DN36... - DN250...  
Монтаж направляющего держателя для крепления на стенке шахты*

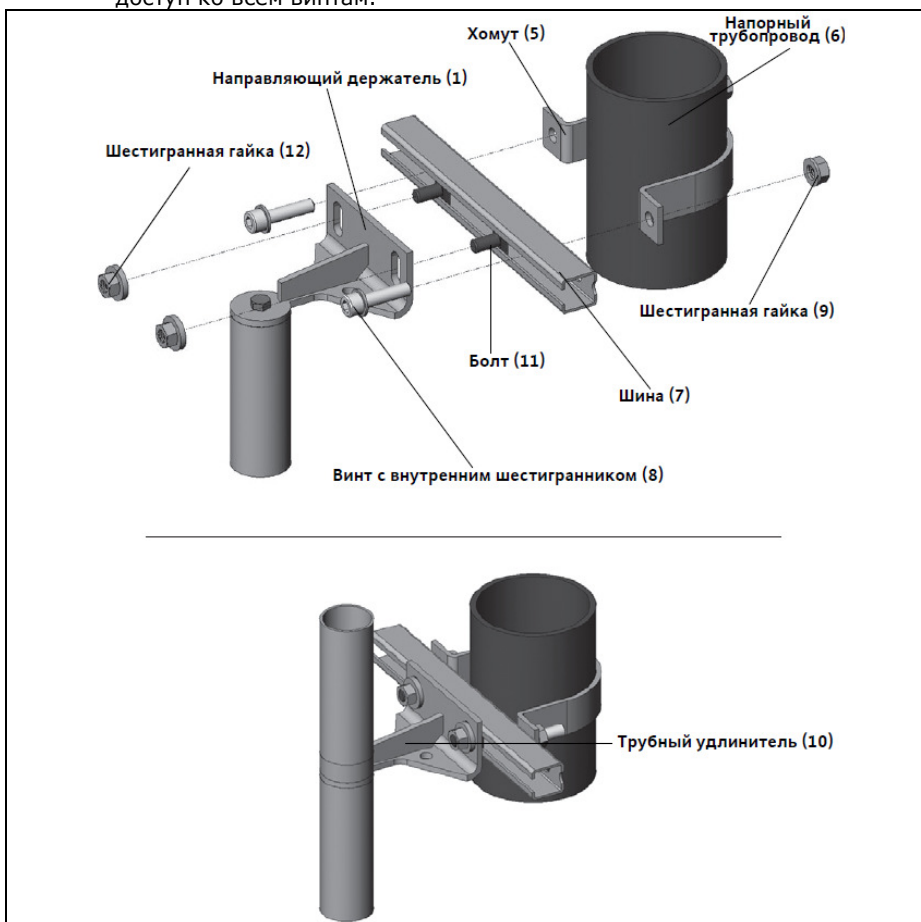


**Рис. Е-2: Монтаж направляющего держателя при креплении на стенке шахты**

**Трубный удлинитель (рис. Е-3) идентичен направляющему держателю, но имеет два крепления для верхних и нижних направляющих. Для устройств погружного монтажа типов R2, DN36 и DN50 с 1 трубной направляющей отсутствует шина (7).**

*Монтаж направляющего держателя или трубного удлинителя при креплении на трубе*

- Хомут (5) уложить вокруг напорного трубопровода (6), а шину (7) спереди уложить на хомут (5).
- Шину (7) и хомут (5) слегка свинтить винтами с внутренним шестигранником (8) и шестигранными гайками (9). С обеих сторон подложить по одной шайбе под винт (8) и гайку (9). Продольный паз шины (7) обращен вперед.
- Два болта с прямоугольной головкой (11) направляющего держателя (1) или трубного удлинителя (10) ввести в шину (7), выровнять и закрепить двумя шестигранными гайками (12) и шайбами. Крепежная система выполнена таким образом, что после монтажа обеспечивается доступ ко всем винтам.



**Рис. Е-3: Монтаж направляющего держателя при креплении на трубе**

- Направляющий элемент (13, рис. Е-4) фиксируется резиновым элементом (14) на соответствующем креплении направляющего элемента.
- В направляющем держателе (1) резиновый элемент (14) сжимается путем вращения винта с шестигранной головкой (15).
- В трубном удлинителе (10) нижний направляющий элемент (13а) фиксируется нижним резиновым элементом (14а). Он сжимается шестигранной гайкой (16).
- Верхний направляющий элемент (13b) фиксируется верхним резиновым элементом (14b). После того, как был зафиксирован нижний направляющий элемент (13а), устанавливается верхний резиновый элемент (14b), который сжимается шайбой (17). Сожмите верхний резиновый элемент (14b) настолько, чтобы верхний направляющий элемент (13b) мог быть жестко вставлен на крепление.

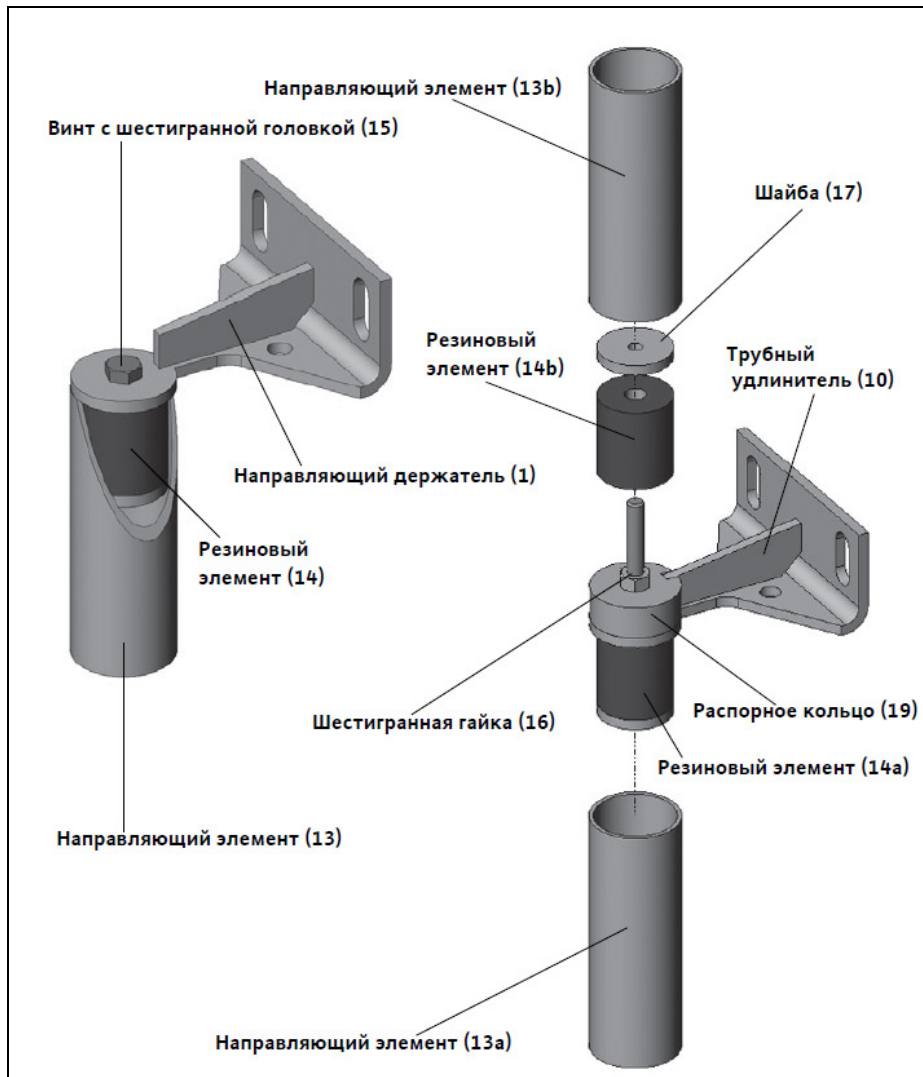


Рис. Е-4: Фиксация направляющих элементов

- Установить верхний направляющий держатель (1, рис. Е-5). Еще не затягивать полностью!
- Соединительную опору (18) установить вертикально к направляющему держателю (1) на полу. Разметить места сверлений и установить стяжные анкера согласно монтажной инструкции. После того, как они затвердеют, закрепить соединительную опору (18) на стяжных анкерах.
- Направляющий элемент (13) вставить на крепление соединительной опоры (18).
- Отпустить верхний направляющий держатель (1) и вставить в направляющий элемент (13).
- Направляющий держатель (1) закрепить на напорной трубе или на строительной конструкции и затянуть.
- Направляющий элемент (13) зафиксировать на направляющем держателе (1) путем вращения винта с шестигранной головкой (15).
- При использовании направляющих элементов с длиной свыше 6 метров необходимо каждые 6 метров установить трубный удлинитель. Трубный удлинитель функционирует аналогично направляющему держателю для крепления труб, но имеет два крепления для верхних и нижних направляющих. При 1 трубной направляющей между обоими креплениями должно быть установлено распорное кольцо (19).**
- Трубный удлинитель смонтировать на напорной трубе (20).
- Нижний направляющий элемент (13а) вставить на крепление соединительной опоры (18).
- Нижний направляющий элемент (13а) подвести под трубный удлинитель (10).
- Трубный удлинитель (10) вставить в нижний направляющий элемент (13а) и закрепить трубный удлинитель (10).
- Путем вращения шестигранной гайки (16) зафиксировать нижний направляющий элемент (13а).
- Вставить резиновый элемент (14b) и навинтить шайбу (17). Путем вращения шайбы (17) резиновый элемент (14b) сжать настолько, чтобы можно было жестко вставить верхний направляющий элемент (13b).
- Верхний направляющий элемент (13b) вставить на верхнее крепление трубного удлинителя (10).
- Отпустить верхний направляющий держатель (1) и вставить в верхний направляющий элемент (13b).
- Направляющий держатель (1) закрепить на напорной трубе или на строительной конструкции и затянуть.
- Верхний направляющий элемент (13b) зафиксировать на направляющем держателе (1) путем вращения винта с шестигранной головкой (15).

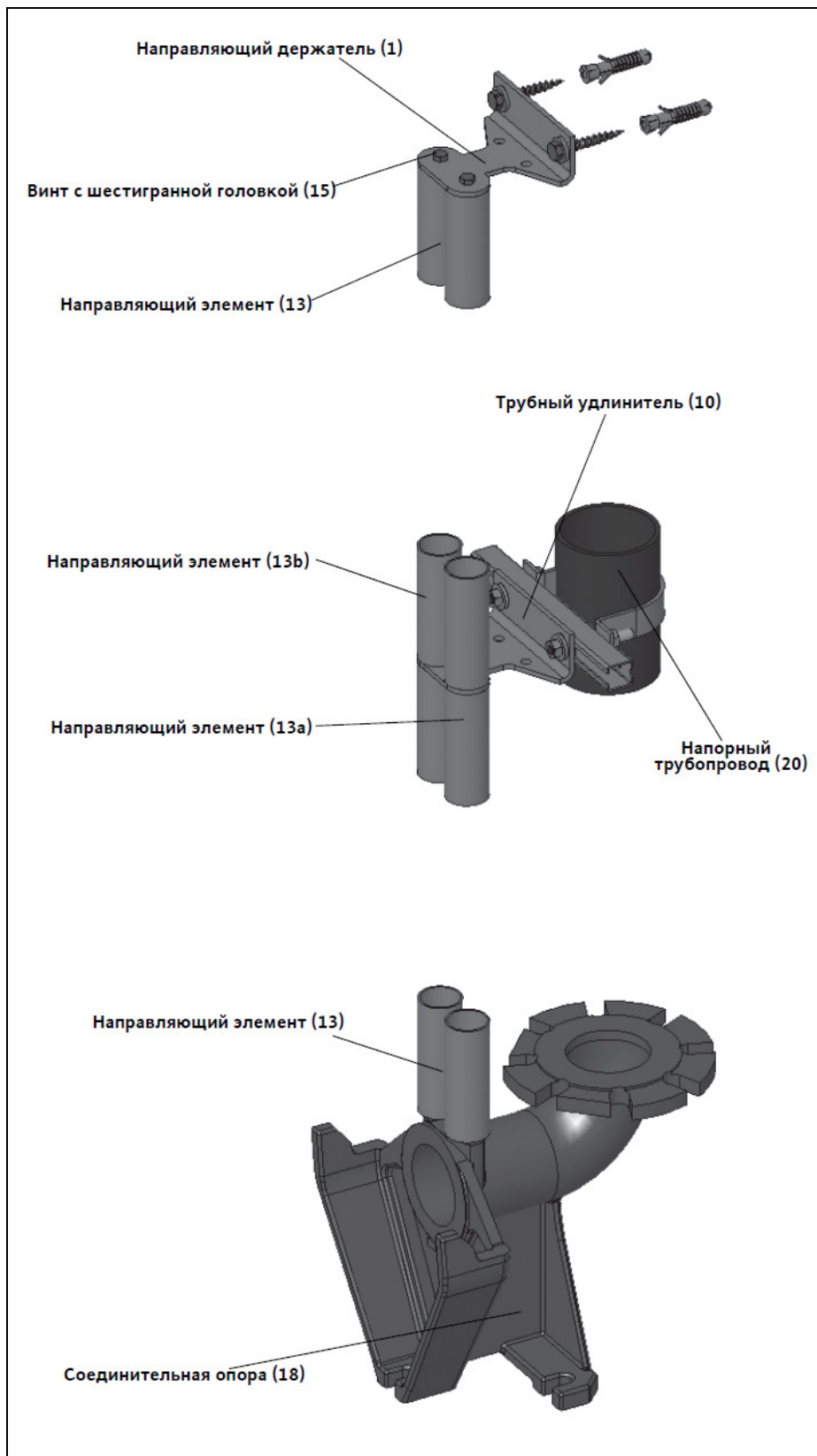


Рис. Е-5: Монтаж устройства погружного монтажа

- Установить верхний направляющий держатель (1, рис. Е-6). Крепление в шахте (монтаж на горловине шахты): разметить отверстия под сверление, снять держатель, просверлить отверстия. Держатель закрепить на горловине крепежным комплектом 1. Он состоит из шурупов с подходящими дюбелями или комплекта стяжных анкеров.  
Крепление на трубе: направляющий держатель (1) крепится на напорной трубе хомутом (2). Он имеет продольные отверстия, благодаря чему можно скомпенсировать небольшие отклонения. Крепление хомута (2) и держателя (1) производится крепежным комплектом 2. Он состоит из 4-х винтов, 4-х шестигранных гаек и 8-ми шайб.
- Соединительную опору (3) установить вертикально к направляющему держателю (1) на полу. Разметить отверстия под сверление, снять соединительную опору (3) и просверлить отверстия.
- Соединительную опору (3) закрепить крепежным комплектом 3. Он состоит из наборов стяжных анкеров. При этом соблюдайте соответствующее руководство по монтажу.

**Если используется фундаментная рама (5) (она может использоваться только для DN300 и DN500!), то она должна быть предварительно залита в фундаменте. В этом случае крепежный комплект 3 состоит только из 4 шестигранных гаек с подкладными шайбами. Обеспечить выравнивание фундаментной рамы.**

- Направляющий элемент (4) навинтить на шпильку (6) на соединительной опоре (3).
- Направляющий элемент (4) подвести под верхний направляющий держатель (1) и шпильку (7, короткая) ввинтить сверху. При необходимости, еще раз снять направляющий держатель (1).
- Навинтить крышку (8) на верхнюю часть шпильки (7, короткая).  
**При использовании направляющих элементов с длиной свыше 6 метров необходимо каждые 6 метров установить трубный удлинитель.**
- Трубный удлинитель (9) устанавливается так же, как и верхний направляющий держатель (1) для крепления труб.
- Направляющий элемент (4) навинтить на шпильку (6) на соединительной опоре (3).
- Нижний направляющий элемент (4) теперь подвести под направляющий держатель (1) трубного удлинителя (9) и шпильку (10, длинная) ввинтить сверху. При необходимости, еще раз снять или сместить направляющий держатель (1) трубного удлинителя (9).
- На верхнюю часть шпильки (10, длинная) теперь навинтить верхний направляющий элемент (4).
- Верхний направляющий элемент (4) подвести под верхний направляющий держатель (1) и шпильку (7, короткая) ввинтить сверху. При необходимости, еще раз снять направляющий держатель (1).
- Навинтить крышку (8) на верхнюю часть шпильки (7, короткая).  
**Для предотвращения контактной коррозии в устройствах погружного монтажа между направляющим элементом и направляющим держателем уложить шайбы из ПВХ.**

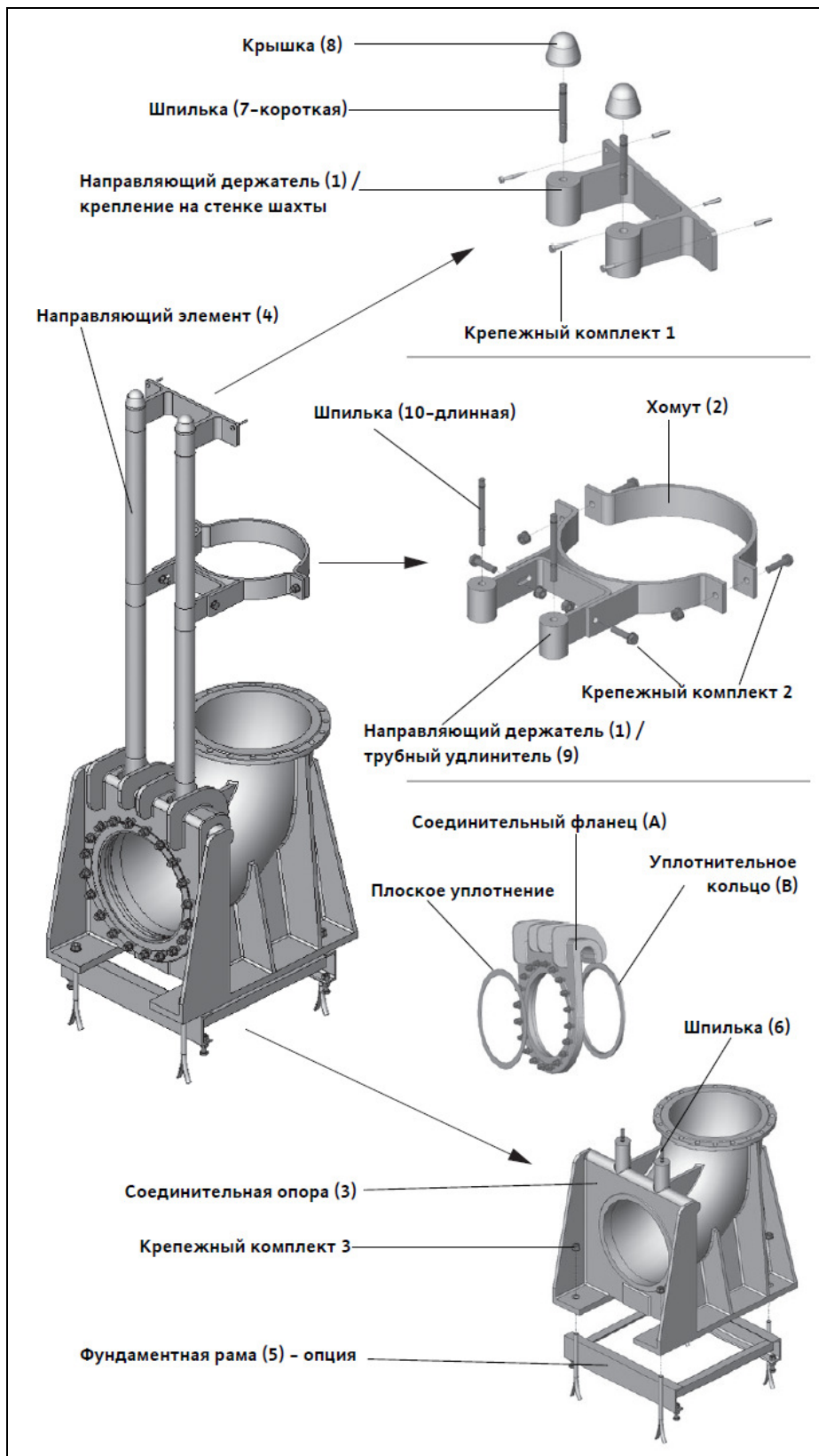
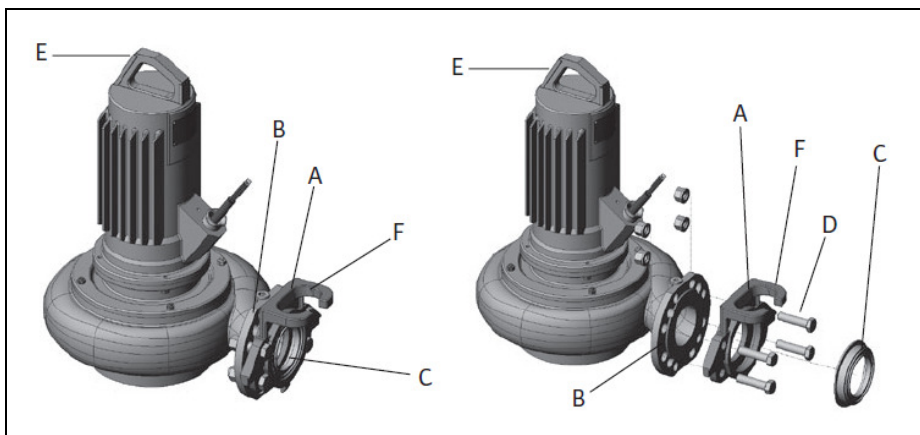


Рис. Е-6: Монтаж устройства погружного монтажа



- Проверьте, должным ли образом было смонтировано устройство погружного монтажа в рабочей зоне. Проверьте также, установлен ли соединительный фланец (А) на напорном патрубке (В) насоса и правильно ли вставлено резиновое уплотнение (С) в соединительный фланец (А). Если это не так, то установите фланец с помощью соответствующих винтов (D) на агрегат и вставьте резиновое уплотнение (С) в соединительный фланец (А).
- Установите насосный агрегат на прочную опору и проложите питающие кабели.
- Закрепите трос/цепь подъемного устройства с помощью подходящих строповочных средств на ручке (Е) или на проушине насосного агрегата.
- Поднимите оборудование и разверните его над рабочей зоной. Осторожно опустите насосный агрегат. Убедитесь в том, что захват (F) соединительного фланца охватывает направляющий элемент.
- Осторожно опустите оборудование в рабочую зону. При этом слегка натягивайте питающие кабели. Следите за тем, чтобы они не повреждались!
- Опустите насосный агрегат до соединительной опоры. Как только оборудование присоединено к трубной системе, снимите трос из подъемного устройства и предохраните его, а также питающие кабели от падения и повреждений.
- Доверьте специалисту подключение оборудования и встроенных защитных и контрольных устройств к электрической сети. См. технический паспорт «Электрические соединения» в данной инструкции.
- Включите установку. Сразу же убедитесь в том, что воздух не вносится в перекачиваемую жидкость и обеспечивается минимально допустимое покрытие насоса водой. Если в трубной системе имеется воздух, его необходимо сразу же удалить через воздуховыпускные устройства.

**Соблюдайте также главу «Ввод в эксплуатацию» данной инструкции по эксплуатации и техническому обслуживанию!**



**Рис. Е-7: Монтаж соединительного фланца**

## Ф Электрическое подключение

Электрическое подключение мотора должно производиться только квалифицированным электриком. При прокладке электрических кабелей, а также при подключении мотора должны соблюдаться требования ГОСТ 12.1.030-81 ССБТ, а также предписания Союза немецких электротехников VDE. Обязательна установка защитных устройств мотора. Электрические характеристики смотрите в описании насоса данной инструкции. Правильное направление вращения мотора - по часовой стрелке (см. на мотор сверху).

*Соблюдение безопасности*

Сопrotивление изоляций перед первым включением должно быть не менее 20 МОм. При дальнейших проверках не менее 2 МОм. Постоянное измерительное напряжение 1000 В.

*Сопrotивление изоляций*

| Контрольное устройство                              | Обознач. жил | Прибор обработки сигнала | Пороговое значение        | Состояние при срабатывании  |
|---|--------------|--------------------------|---------------------------|---|
| <b>Контроль температуры мотора</b>                  |              |                          |                           |   |
| Биметаллический датчик Vi (1 температурный контур)  | 20/21        | -                        | *                         | Выключение  |
| Биметаллический датчик Vi (2 температурных контура) | 20/21/22     | -                        | *                         | Нижняя температура: предупреждение<br>Верхняя температура: выключение |
| Терморезистор РТС (1 температурный контур)          | 10/11        | CM-MSS или NIV 101A      | Предварительная установка | Выключение  |
| Терморезистор РТС (2 температурных контура)         | 10/11/12     | CM-MSS или NIV 101A      | Предварительная установка | Нижняя температура: предупреждение<br>Верхняя температура: выключение |
| Датчик температуры обмотки РТ 100                   | 1/2          | DGW 2.01G                | зависит от типа обмотки*  | Выключение  |
| Датчик температуры подшипника РТ 100                | T1/T2        | DGW 2.01G                | 100°C                     | Выключение  |
| Датчик давления                                     | D20/D21      | -                        | -                         | Выключение  |
| Термоплавковый выключатель                          | 20/21        | -                        | -                         | Выключение  |
| <b>Контроль протечек</b>                            |              |                          |                           |   |
| Контроль камер уплотнений/мотора/ клеммной камеры   | DK/DK        | NIV 101A                 | 30 кОм                    | Предупреждение или выключение   |
| Контроль камеры уплотнений Ех-моторов               | DK/DK        | ER 143                   | 30 кОм                    | Выключение  |
| Контроль камеры протечек                            | K20/21       | CM-MSS или NIV 101A      | -                         | Предупреждение или выключение   |
| <b>Внешние защитные устройства</b>                  |              |                          |                           |   |
| Биметаллическое реле                                | -            | -                        | Номинал. ток мотора       | Выключение  |
| Защита от сухого хода через плавковый выключатель   | -            | -                        | -                         | Выключение  |
| Защита от сухого хода через электроды               | -            | NIV 105                  | 30 кОм                    | Выключение  |

*Контрольные устройства*

**Таблица F-1: \*Граничная температура: класс изоляции F=140°C, класс изоляции H=160°C, у маслозаполненных моторов=110 °C, изоляция обмоток PVC (PBX)=80°C, изоляция обмоток PE2=90°C**

Температурные контрольные устройства необходимо подключать так, чтобы при сигнале «Предупреждение» должно происходить автоматическое повторное включение. При сигнале «Выключение» повторное включение может производиться только при нажатии вручную кнопки «Разблокировка»!

*Работа во взрывоопасной зоне*

|    |  |
|----|--|
| 1  | Обозначение  |
| 2  | Жила   |
| 3  | Основной кабель  |
| 4  | Контрольный кабель   |
| 5  | Кабель электрода   |
| 6  | Зелено-желтый  |
| 7  | Синий  |
| 8  | Черный   |
| 9  | Коричневый   |
| 10 | Защитный провод  |
| 11 | Кабель для подключения мотора  |
| 12 | Начало кабель для подключения мотора   |
| 13 | Конец кабеля для подключения мотора  |
| 14 | Кабель для подключения мотора с низким числом оборотов   |
| 15 | Кабель для подключения мотора с высоким числом оборотов  |
| 16 | Терморезистор по DIN 44081   |
| 17 | Терморезистор PTC (начало)   |
| 18 | Терморезистор PTC высокой температуры по DIN 44081   |
| 19 | Терморезистор PTC низкой температуры по DIN 44081  |
| 20 | Биметаллический датчик («Размыкатель») 250В 2А $\cos \varphi=1$                                      |
| 21 | Биметаллический датчик (начало)  |
| 22 | Биметаллический датчик высокой температуры («Размыкатель»)   |
| 23 | Биметаллический датчик низкой температуры («Размыкатель»)  |
| 24 | Датчик температуры PT100 (начало) по DIN 43760 В   |
| 25 | Датчик температуры PT100 (конец) по DIN 43760 В  |
| 26 | Поплавковый выключатель (размыкатель) 250В 3А $\cos \varphi=1$                                       |
| 27 | Датчик избыточного давления в моторе (размыкатель) 250В 4А $\cos \varphi=1$                          |
| 28 | Термоплавков (размыкатель) 250В 2А $\cos \varphi=1$  |
| 29 | Контроль герметичности камеры уплотнений   |
| 30 | Контроль температуры подшипника  |
| 31 | Контроль температуры подшипника PT100 по DIN 43760 В   |
| 32 | Контроль герметичности камер мотора, уплотнений, клеммной камеры                                     |
| 33 | Контроль герметичности камеры мотора и клеммной камеры   |
| 34 | Термоплавков и биметаллический датчик (размыкатель) 250В 2А $\cos \varphi=1$                         |
| 35 | Термоплавков и терморезистор PTC по DIN 44081  |
| 36 | Экранирование  |
| 37 | Терморезистор PTC (конец) по DIN 44081   |
| 38 | Терморезистор PTC (отвод) по DIN 44081   |
| 39 | Белый  |
| 40 | Датчик избыточного давления в моторе и терморезистор PTC по DIN 44081                                |
| 41 | Термоплавков и датчик избыточного давления в моторе (размыкатель) 250В 2А $\cos \varphi=1$           |
| 42 | Биметаллический датчик и датчик избыточного давления в моторе (размыкатель) 250В 2А $\cos \varphi=1$ |
| 43 | Красный  |
| 44 | Контроль герметичности камеры мотора   |
| 45 | Контроль герметичности камер мотора, протечек и уплотнений   |
| 46 | Контроль герметичности камер мотора и уплотнений   |
| 47 | Желтый   |
| 48 | Оранжевый  |
| 49 | Зеленый  |
| 50 | Белый-черный   |
| 51 | Контроль герметичности камеры протечек   |
| 52 | Биметаллический датчик и датчик температуры PT100 (начало)   |
| 53 | Серый  |
| 54 | Серый / (синий)  |
| 55 | Терморезистор PTC контроля температуры обмоток/масла по DIN 44081                                    |

*Расшифровка сносок на листе схемы электрического подключения*

## Гарантии Изготовителя

Предприятие-изготовитель гарантирует:

1. Соответствие характеристик насосов (насосных установок, устройств управления и др. принадлежностей) показателям, указанным в техническом каталоге, программе Wilo Select и EMU-Select
2. Надежную и безаварийную работу насосов (насосных установок, устройств управления и др. принадлежностей) в их рабочем диапазоне при соблюдении потребителем правил монтажа, технического обслуживания и эксплуатации, указанных в настоящем паспорте, а так же при соблюдении условий транспортирования и хранения.
3. Безвозмездное устранение в кратчайший, технически возможный срок, дефектов в течение гарантийного срока за исключением случаев, когда дефекты и поломки произошли по вине потребителя или вследствие неправильного транспортирования, хранения, монтажа и эксплуатации.

Износ уплотнений (сальниковых и скользящих торцевых) не является причиной рекламации.

Гарантийные обязательства не распространяются на лампы, предохранители, уплотнительные прокладки и другой расходный материал.

Гарантийный срок устанавливается 24 месяца на насосы (насосные установки) и 12 месяцев на устройства автоматики и управления со дня ввода в эксплуатацию, если другой не указан в договорных обязательствах на поставку оборудования. См. также гарантийный талон.

Гарантийный срок эксплуатации исчисляется со дня ввода насоса в эксплуатацию, но не позднее 3 месяцев со дня отгрузки насоса со склада ООО «Вило Рус».

За неправильность выбора насоса (насосных установок, устройств управления и др. принадлежностей) предприятие-изготовитель ответственности не несет.

При нарушении условий монтажа, транспортирования, хранения и эксплуатации предприятие-изготовитель снимает с себя гарантийные обязательства.

При соблюдении условий хранения и транспортирования срок службы насоса (насосных установок, устройств управления и др. принадлежностей) – 10 лет.

**Данные о вводе изделия в эксплуатацию**

(заполняется организацией, осуществившей ввод в эксплуатацию)

**Организация, осуществившая ввод изделия в эксплуатацию**

\_\_\_\_\_ / \_\_\_\_\_ / \_\_\_\_\_  
(название организации и адрес)

Телефон \_\_\_\_\_

**Подпись и Ф.И.О. лица, осуществившего пуск**

\_\_\_\_\_ / \_\_\_\_\_ / \_\_\_\_\_

Дата ввода изделия в эксплуатацию: " \_\_\_\_ " \_\_\_\_\_ 20\_\_ г.

**М.П.**

**Измеренные параметры после ввода в эксплуатацию**

Частотное регулирование:

Частотный преобразователь Вило  Другое оборудование

Тип: \_\_\_\_\_ Границы изменения частоты: от \_\_\_\_\_ Гц, до \_\_\_\_\_ Гц

Подключение:  звезда  треугольник  плавный пуск

Давление [атм]

в рабочей точке: Вход \_\_\_\_\_ Выход \_\_\_\_\_

на закрытую задвижку: Вход \_\_\_\_\_ Выход \_\_\_\_\_

Точки замера давления \_\_\_\_\_

относительно насоса \_\_\_\_\_

Напряжение [В] Фаза:

L<sub>1</sub> – L<sub>2</sub> \_\_\_\_\_ L<sub>2</sub> – L<sub>3</sub> \_\_\_\_\_ L<sub>1</sub> – L<sub>3</sub> \_\_\_\_\_

L<sub>1</sub> – N \_\_\_\_\_ L<sub>2</sub> – N \_\_\_\_\_ L<sub>3</sub> – N \_\_\_\_\_

Потребляемый ток

в рабочей точке: L<sub>1</sub> \_\_\_\_\_ L<sub>2</sub> \_\_\_\_\_ L<sub>3</sub> \_\_\_\_\_

на закрытую задвижку: L<sub>1</sub> \_\_\_\_\_ L<sub>2</sub> \_\_\_\_\_ L<sub>3</sub> \_\_\_\_\_

Перекачиваемая жидкость: \_\_\_\_\_

Включения -  Какие: \_\_\_\_\_

Температура перекачиваемой жидкости: \_\_\_\_\_ С°

Температура в помещении: \_\_\_\_\_ С°

