

Wilo-DrainLift WS 830

- | | | | |
|-----------|---|-----------|--|
| de | Einbau- und Betriebsanleitung | hr | Upute za ugradnju i uporabu |
| US | Installation and operating instructions | sl | Navodila za vgradnjo in obratovanje |
| fr | Notice de montage et de mise en service | sr | Uputstvo za ugradnju i upotrebu |
| es | Instrucciones de instalación y funcionamiento | hu | Beépítési és üzemeltetési utasítás |
| it | Istruzioni di montaggio, uso e manutenzione | pl | Instrukcja montażu i obsługi |
| pt | Manual de Instalação e funcionamento | cs | Návod k montáži a obsluze |
| nl | Inbouw- en bedieningsvoorschriften | sk | Návod na montáž a obsluhu |
| da | Monterings- og driftsvejledning | ru | Инструкция по монтажу и эксплуатации |
| no | Monterings- og driftsveiledning | lt | Montavimo ir naudojimo instrukcija |
| sv | Monterings- och skötselansvisning | et | Paigaldus- ja kasutusjuhend |
| fi | Asennus- ja käyttöohje | lv | Uzstādīšanas un ekspluatācijas instrukcija |
| el | Οδηγίες εγκατάστασης και λειτουργίας | bg | Инструкция за монтаж и експлоатация |
| tr | Montaj ve kullanma kılavuzu | ro | Instrucțiuni de montaj și exploatare |
| | | uk | Інструкція з монтажу та експлуатації |

Fig. 1: WS 830E/1800

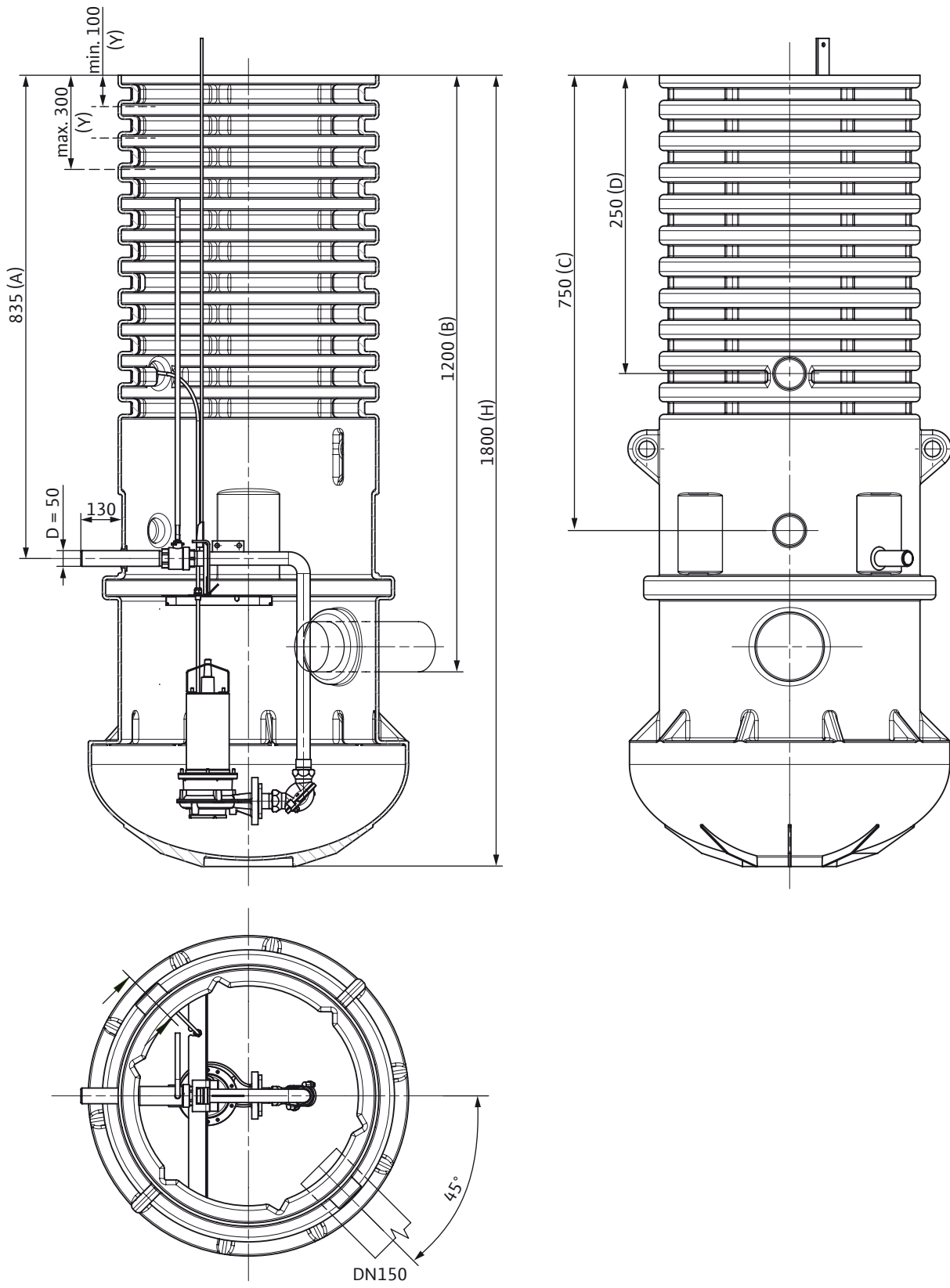


Fig. 1: WS 830E/2300

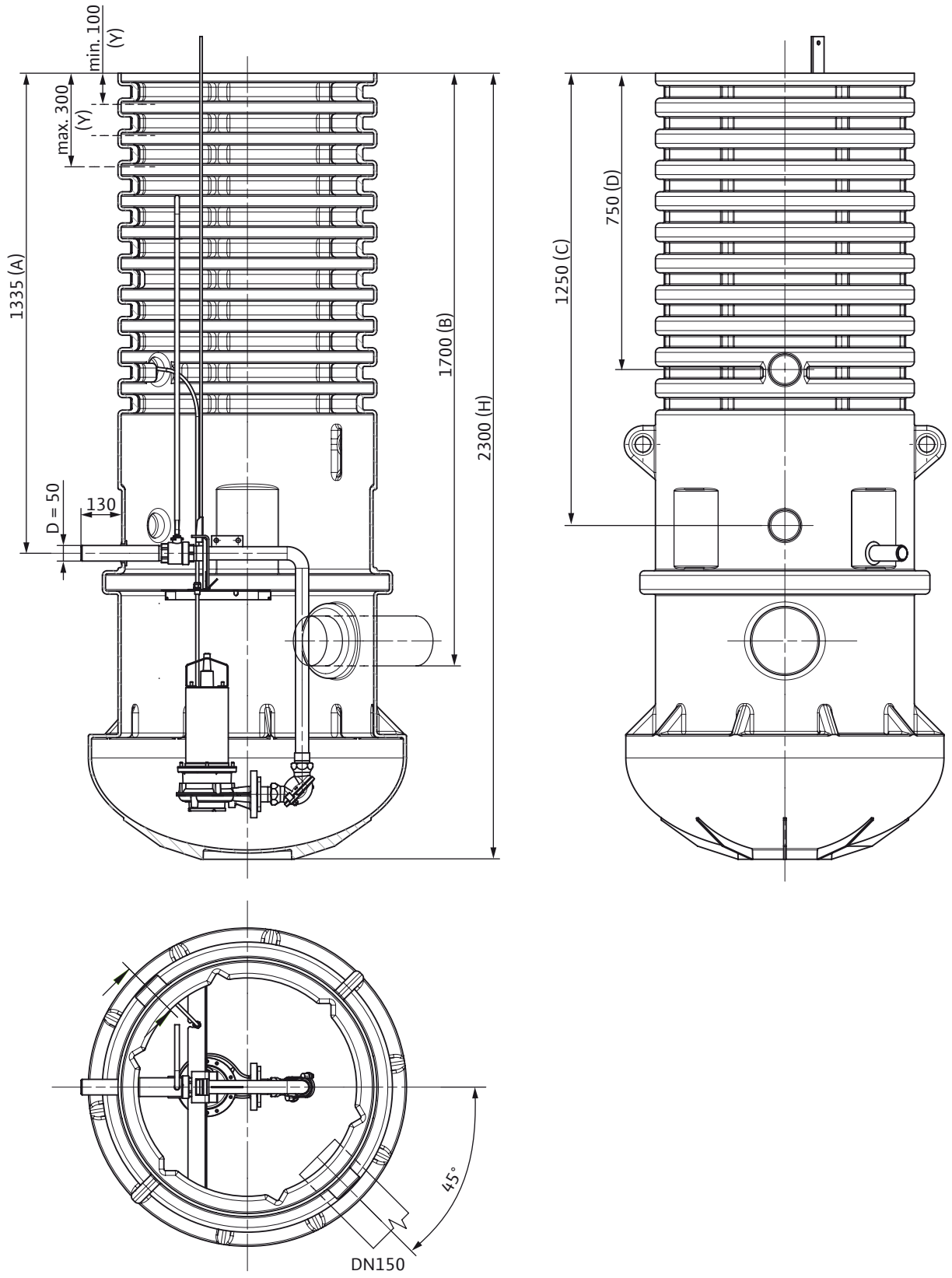


Fig. 2

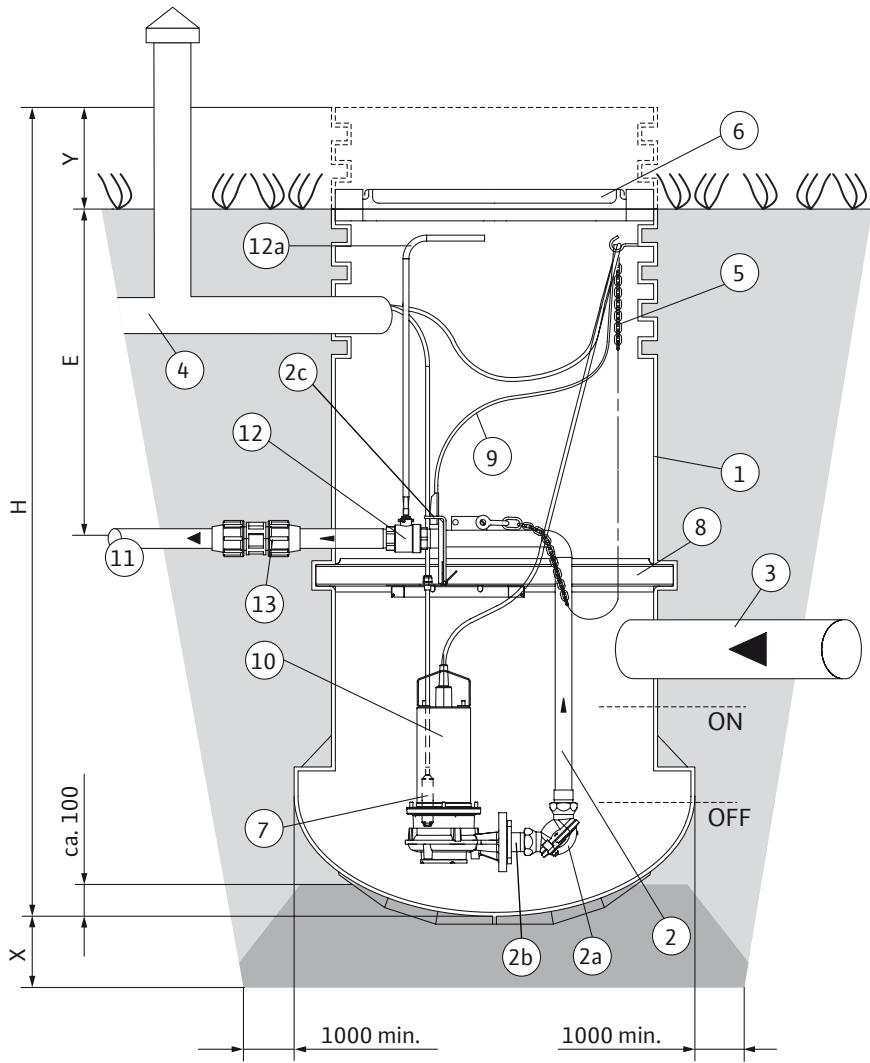


Fig. 3

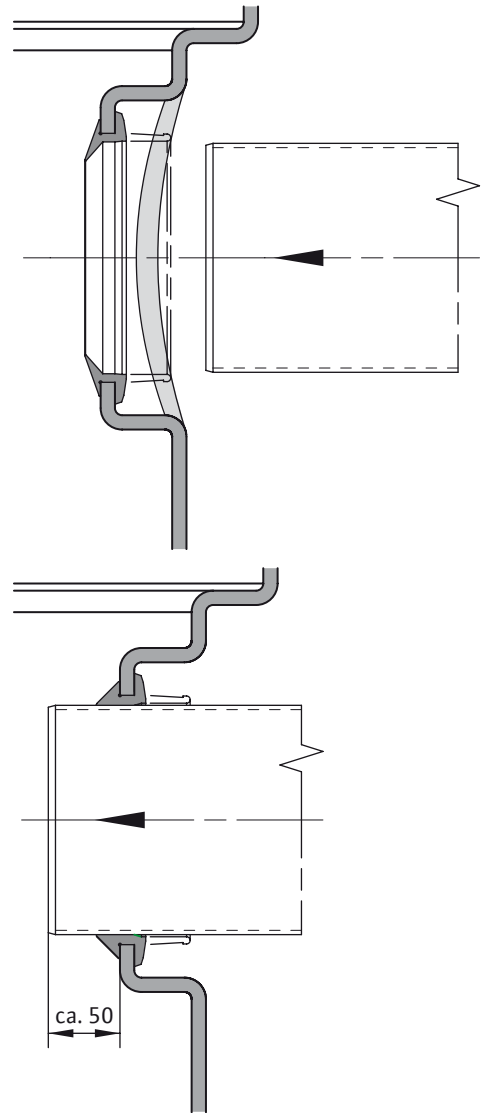


Fig. 4

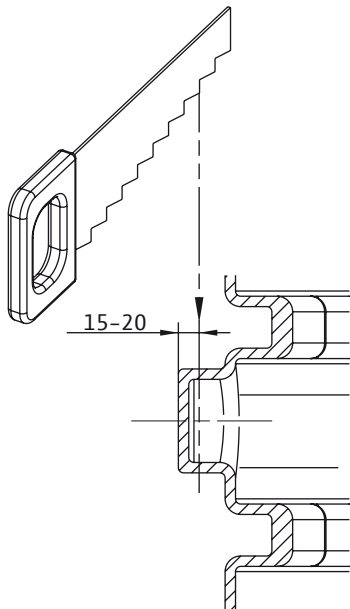


Fig. 5

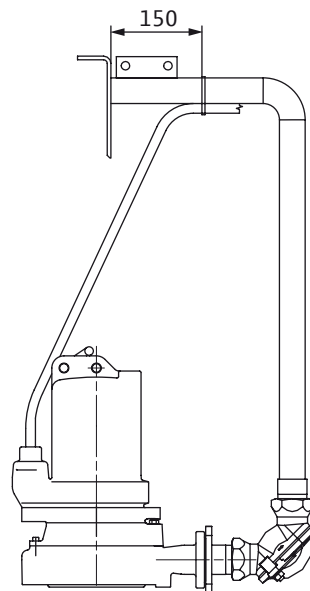


Fig. 6

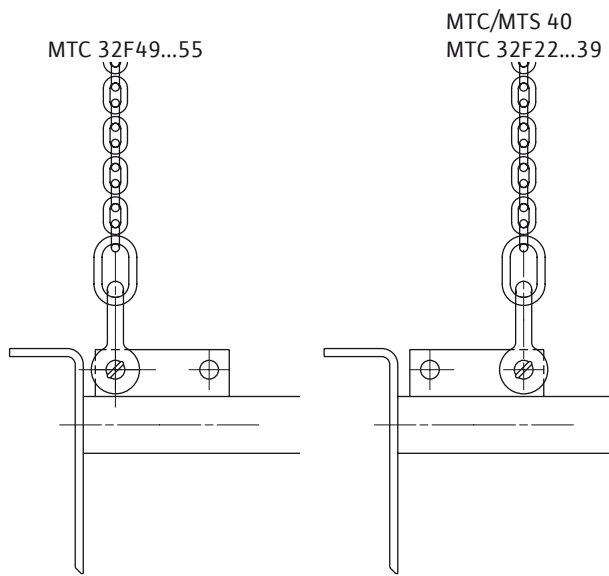


Fig. 7

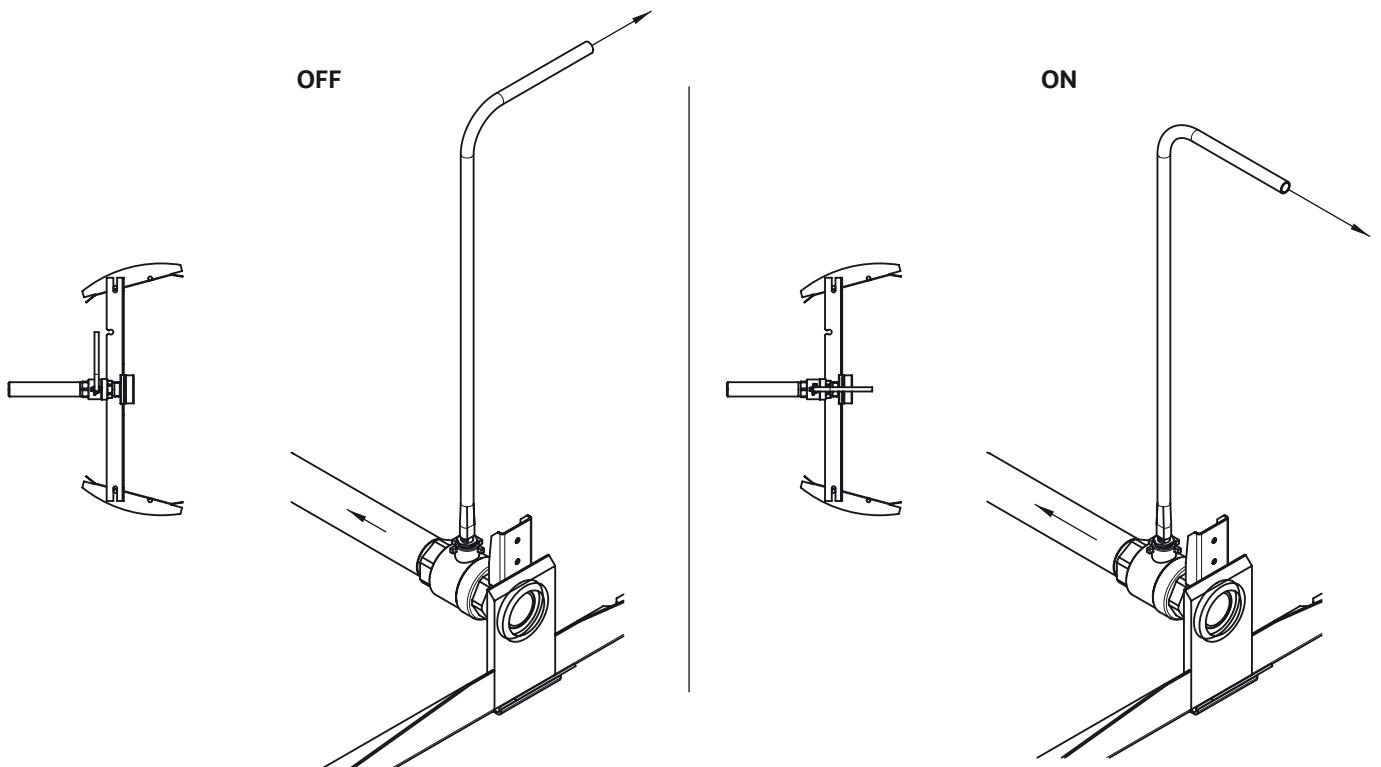


Fig. 8

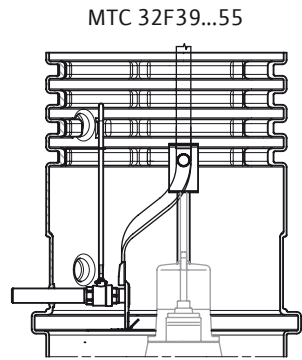
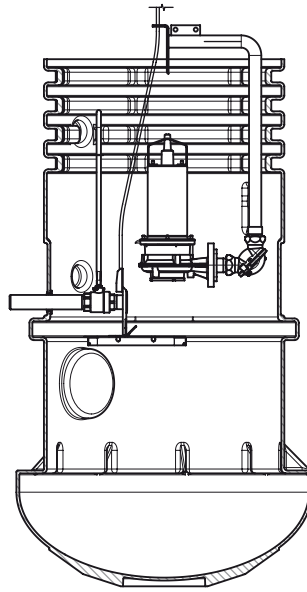
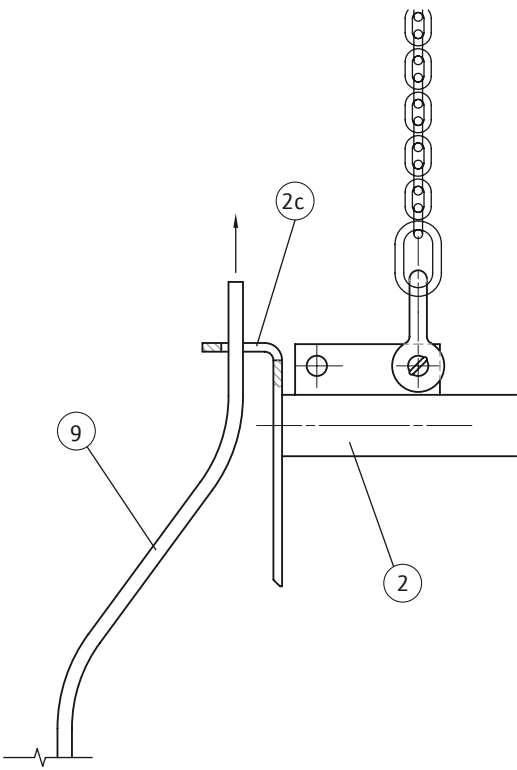
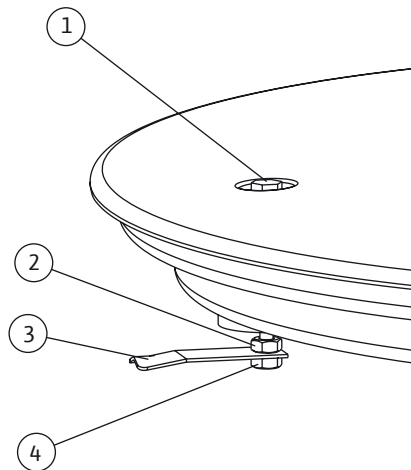
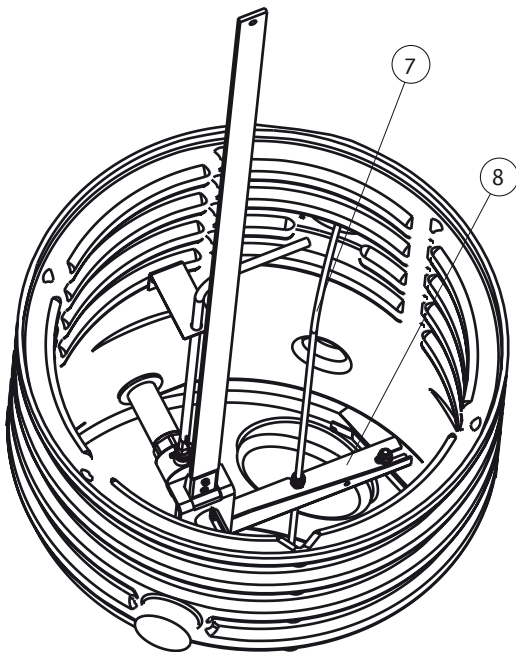


Fig. 9

Fig. 10



1.	Общие сведения	216	11.	Запасные части	225
1.1.	Информация о данном документе	216			
1.2.	Заявление о соответствии стандартам ЕС	216			
2.	Техника безопасности	216	12.	Утилизация	225
2.1.	Обозначение указаний в инструкции по эксплуатации	216			
2.2.	Квалификация персонала	216			
2.3.	Опасности при несоблюдении указаний по технике безопасности	216			
2.4.	Работа с соблюдением техники безопасности	217			
2.5.	Указания по технике безопасности для пользователя	217			
2.6.	Указания по технике безопасности при выполнении монтажа и технического обслуживания	217			
2.7.	Своевольные переделки и изготовление запасных частей	217			
2.8.	Недопустимые режимы эксплуатации	217			
3.	Транспортировка и промежуточное хранение	217			
4.	Использование по назначению	217			
5.	Сведения об изделии	218			
5.1.	Расшифровка кода обозначения типа	218			
5.2.	Технические данные	219			
5.3.	Размеры	219			
5.4.	Объем поставки	219			
5.5.	Принадлежность	219			
5.6.	Насосы, которые могут быть присоединены	219			
6.	Описание и принцип действия	220			
6.1.	Описание (рис. 2)	220			
6.2.	Принцип действия (рис. 2)	220			
7.	Установка и подключение к электрической сети	220			
7.1.	Монтаж	220			
7.2.	Электрическое подключение	223			
8.	Ввод в эксплуатацию и эксплуатация	223			
8.1.	Проверка установки	223			
8.2.	Ввод в эксплуатацию	224			
8.3.	Вывод из эксплуатации	224			
9.	Техническое обслуживание	224			
10.	Неисправности, их причины и устранение	225			

1. Общие сведения

1.1. Информация о данном документе

Оригинальная инструкция по эксплуатации написана на немецком языке. Инструкции на остальных языках представляют собой перевод оригинальной инструкции.

Данная инструкция по монтажу и эксплуатации является составной частью изделия. Она всегда должна находиться вблизи места эксплуатации изделия. Точное соблюдение данной инструкцией является условием использования по назначению и должной работы изделия.

Инструкция по монтажу и эксплуатации соответствует конструкции изделия и состоянию лежащих в основе предписания и стандартов по технике безопасности на момент сдачи в печать.

1.2. Заявление о соответствии стандартам ЕС

Копия заявления о соответствии стандартам ЕС является составной частью данной инструкции.

При не согласованных с нами технических изменениях приведенных в нем конструкций или в случае несоблюдения приведенных в инструкции по эксплуатации заявлений о безопасности изделия/персонала данное заявление теряет свою силу.

2. Техника безопасности

Данная инструкция по эксплуатации содержит основные указания, которые следует соблюдать при монтаже, эксплуатации и техническом обслуживании. Поэтому данная инструкция по эксплуатации должна быть обязательно прочитана перед монтажом и вводом в эксплуатацию монтажником, а также соответствующим персоналом/пользователем.

Подлежат соблюдению не только общие указания по технике безопасности, содержащиеся в разделе «Техника безопасности», но и частные указания, встречающиеся в других разделах и обозначенные символами опасности.

2.1. Обозначение указаний в инструкции по эксплуатации

Символы:



Общий символ опасности



Опасность поражения электрическим током



Указание

Сигнальные слова:

Опасно!

Экстремально опасная ситуация. Несоблюдение ведет к смерти или тяжелейшим травмам.

Предупреждение!

Пользователь может получить (тяжелые) травмы. «Предупреждение» указывает на то, что возможны (тяжелые) травмы людей в случае несоблюдения указания.

Осторожно!

Имеется опасность повреждений насоса/установки. «Осторожно» относится к возможным повреждениям изделия, вызванным несоблюдением указания.

Указание

Полезное указание по обращению с изделием. Оно также обращает внимание на возможные трудности.

Расположенные непосредственно на изделии указания, как, например,

- стрелка, указывающая направление вращения,
 - обозначения соединений,
 - заводская табличка,
 - предупреждающие наклейки,
- должны строго соблюдаться и поддерживаться в полностью читабельном состоянии.

2.2. Квалификация персонала

Персонал, выполняющий монтаж, управление и техническое обслуживание, должен иметь квалификацию, соответствующую этим работам. Пользователь должен четко установить круг полномочий, область ответственности и контроль за персоналом. Если у персонала не имеется необходимых знаний, его необходимо обучить и проинструктировать. При необходимости, по поручению пользователя это может выполнить изготовитель.

2.3. Опасности при несоблюдении указаний по технике безопасности

Несоблюдение указаний по технике безопасности может приводить к опасности для людей, окружающей среды и изделия/установки. Несоблюдение указаний по технике безопасности ведет к потере всех прав на возмещение ущерба.

В частности, несоблюдение может приводить, например, к следующим опасностям:

- опасности для людей, вызываемые электрическими, механическими и биологическими факторами влияния,
- опасность для окружающей среды, вызванная утечкой опасных веществ,
- материальный ущерб и повреждения,
- отказ важнейших функций изделия/установки,
- отказ предписанных процедур технического обслуживания и ремонта.

2.4. Работа с соблюдением техники безопасности

Следует строго соблюдать приведенные в данной инструкции указания по технике безопасности, существующие национальные предписания по предотвращению несчастных случаев, а также возможно имеющиеся внутренние технологические и производственные инструкции и правила техники безопасности.

2.5. Указания по технике безопасности для пользователя

Данное устройство не предназначено для использования лицами (в т. ч. детьми) с ограниченными физическими, сенсорными или умственными способностями или с недостатком опыта и/или знаний, за исключением случаев, когда они находятся под постоянным присмотром ответственных за них лиц и получили от них указания, как пользоваться устройством. Во избежание игр с устройством дети должны находиться под постоянным присмотром.

- Если горячие или холодные компоненты в изделии/установке ведут к опасностям, то пользователь должен принять меры по защите их от прикосновения.
- Защиту от прикосновения к движущимся компонентам (например, муфте) запрещается снимать с находящегося в эксплуатации изделия.
- Утечки (например, через уплотнение вала) опасных перекачиваемых сред (например, взрывоопасных, ядовитых, горячих) должны быть отведены таким образом, чтобы не возникла опасность для людей и окружающей среды. Строго соблюдать требования национального законодательства.
- Исключить опасности, вызываемые электрической энергией. Строго соблюдать требования локальных или общих указаний [например, IEC, VDE и т. п.] и местной энергоснабжающей организации.

2.6. Указания по технике безопасности при выполнении монтажа и технического обслуживания

Пользователь несет ответственность за то, чтобы все работы по монтажу и техническому обслуживанию выполнялись уполномоченным и квалифицированным персоналом, который имеет достаточно информации, полученной путем тщательного изучения инструкции по эксплуатации.

Работы на изделии/установке разрешается выполнять только в неработающем состоянии. Необходимо строго соблюдать описанный порядок действий по остановке и выключению изделия/установки, описанный в инструкции по монтажу и эксплуатации.

Непосредственно после окончания работ необходимо установить на место и ввести в работу все предохранительные и защитные устройства.

2.7. Своевольные переделки и изготовление запасных частей

Своевольные переделки и изготовление запасных частей снижают безопасность изделия/персонала и лишают силы сделанные изготовителем заявления о безопасности. Изменения изделия допускаются только после согласования с изготовителем. Оригинальные запасные части и допущенные изготовителем принадлежности служат обеспечению безопасности. Использование иных деталей ведет к аннулированию ответственности за вызванный этим ущерб.

2.8. Недопустимые режимы эксплуатации

Эксплуатационная безопасность и надежность работы поставленного изделия гарантируются только при использовании по назначению согласно разделу 4 инструкции по эксплуатации. Категорически запрещается выходить за предельные значения, указанные в каталоге/техническом паспорте.

3. Транспортировка и промежуточное хранение

Установка и отдельные компоненты поставляются на поддоне.

Незамедлительно после получения изделия:

- проверить изделие на отсутствие повреждений, полученных при транспортировке.
- При обнаружении повреждений, полученных при транспортировке, в соответствующие сроки принять соответствующие меры в отношении экспедиторской компании.



ОСТОРОЖНО! Опасность повреждений!
Неправильная транспортировка и промежуточное хранение могут приводить к повреждениям изделия.

- Изделие транспортировать только на поддоне и только допущенными грузозахватными приспособлениями.
- При транспортировке следить за устойчивостью и не допускать механических повреждений.
- До монтажа хранить изделие на поддоне, в сухом, защищенном от прямых солнечных лучей месте.

4. Использование по назначению

Wilo-DrainLift WS 830 в комбинации с насосом с погружным двигателем служит в качестве насосной станции для фекальных сточных вод. Область применения: осушение мест накопления стоков в зданиях и на земельных участках, расположенных ниже уровня обратного подпора, когда сточные воды не могут быть отведены в общественную канализацию по естественным уклонам.

Запрещается сброс следующих сред:

- взрывоопасные и вредные вещества, как, например, твердые материалы, строительный мусор, шлак, бытовой мусор, стекло, песок, гипс, цемент, известь, строительный раствор, волокнистые материалы, ткани, бумажные салфетки, подгузники, картон, крупные куски бумаги, синтетическая смола, деготь, пищевые отходы, жиры, масла, отходы от убоя скота, захоронения туш животных и содержание животных (жидкий навоз...)
- ядовитые, агрессивные и вызывающие коррозию вещества, как, например, тяжелые металлы, бактерициды, ядохимикаты, кислоты, щелочи, соли, чистящие, дезинфицирующие, промывочные и моющие средства в избыточных количествах и вызывающие несоразмерно большое пенообразование, вода из плавательных бассейнов (в Германии согласно DIN 1986–3).

При образовании сточных вод, содержащих жиры, необходимо установить жиросепаратор!



ОПАСНО! Опасность взрыва!
Фекальные сточные воды могут приводить к скоплению газов в сборных резервуарах, которые могут воспламениться вследствие неправильного монтажа и обслуживания. При использовании установки для перекачивания фекальных сточных вод соблюдать действующие предписания по взрывозащите.



ПРЕДУПРЕЖДЕНИЕ! Опасность для здоровья!

Вследствие использованных материалов шахтная насосная станция не пригодна для перекачивания питьевой воды!

- При контакте со сточными водами имеется опасность ущерба здоровью.
- Не применять насосную станцию внутри зданий.



УКАЗАНИЕ:
 Согласно EN 12056–1, запрещается сбрасывать сточные воды с осушаемых участков, расположенных выше уровня обратного подпора и которые могут быть осушены самотеком.



УКАЗАНИЕ:
 При монтаже и эксплуатации строго соблюдать действующие национальные и местные стандарты и предписания.



ОСТОРОЖНО! Опасность повреждений!
Сброс недопустимых веществ может приводить к повреждениям изделия.

- Категорически запрещается сбрасывать твердые материалы, волокнистые материалы, деготь, песок, цемент, шлак, крупные куски бумаги, бумажные салфетки, картон, строительный мусор, бытовой мусор, отходы от убоя скота, жиры и масла!
- При образовании сточных вод, содержащих жиры, необходимо установить жиросепаратор!
- Недопустимые режимы эксплуатации и перегрузки ведут к повреждениям изделия.
- Максимально возможный подводимый расход всегда должен быть меньше, чем производительность насоса в соответствующей рабочей точке.

К использованию по назначению относится также соблюдение данной инструкции. Любое отличное от указанного использование считается использованием не по назначению.

5. Сведения об изделии

5.1. Расшифровка кода обозначения типа

Пример: WS 830E/1800	
WS	Типоразмер: Шахтная насосная станция Wilo, синтетика
830	Диаметр колодца [мм]
E	E = односекционная насосная установка
1800	Высота колодца [мм]

5.2. Технические данные

Описание	Значение	Замечание
Макс. допустимое давление в напорном трубопроводе:	10 бар	
Патрубок напорного трубопровода:	DN 40	Труба из ПЭ, присоединение с помощью зажимного резьбового соединения/сварной муфты
Впускной патрубок:	DN 150	
Вентиляционный патрубок/кабельный ввод:	DN 100	
Допустимое значение pH:	> 6	
Макс. допустимая температура окружающей среды:	20 °C	грунт ниже глубины 0,5 м
Макс. допустимый уровень грунтовых вод:	WS 830E/1800: 0,9 м WS 830E/2300: 1,2 м	без балластировки, от основания шахты
Вместимость:	см. технический паспорт/каталог	
Подходящие типы насосов:	см. технический паспорт/каталог	
Подходящая крышка шахты Wilo:	см. каталог/см. принадлежности	Соблюдать область применения согласно EN 124!

5.3. Размеры

Основные размеры указаны на размерном чертеже (рис. 1) в миллиметрах.

Размер	Описание
A	Высота от верхнего края до центра нагнетательного патрубка
B	Высота от верхнего края до центра ложа линии подачи
C	Высота от верхнего края до центра вентиляционного патрубка
D	Высота от верхнего края до центра кабельного ввода
E	Высота от верхнего края до центра нагнетательного патрубка при укороченной шахте
X	Песчаный балластный слой
Y	Величина укорочения (макс. 300 мм)

Дальнейшая информация приведена в техническом паспорте/каталоге.

5.4. Объем поставки

- Wilo-DrainLift WS 830, с комплектной трубной обвязкой, состоит из следующих компонентов (рис. 2):

№	Описание
1	Пластиковая шахта
2	Напорная труба насоса
2a	Шариковый обратный клапан с изгибом 90°
2b	Фланцевый ниппель
2c	Соединительный элемент напорной трубы
3	2 впускных патрубка DN 150, один подготовлен с уплотнением
4	Патрубок присоединения вентиляционной/кабельной трубы
5	Цепь для монтажа/демонтажа насоса
8	Поперечина с надводной муфтой
9	Направляющая для монтажа насоса

№	Описание
11	Выпускная труба
12	Запорная арматура
12a	Рычаг управления запорной арматурой

- Монтажный материал для насосов
- Инструкция по монтажу и эксплуатации



УКАЗАНИЕ:

Для использования в качестве насосной станции требуются принадлежности, которые должны быть заказаны отдельно (см. раздел «Принадлежности»).

5.5. Принадлежность

- Зажимное резьбовое соединение для подключения к напорной трубе из ПЭ (13)
 - Рассчитанная на нагрузку от людей крышка шахты из ПЭ (6)
 - Система динамического напора, аэратор или датчик уровня (7)
 - Насос с режущим механизмом (10), например, Wilo-Drain MTS 40
 - Коммутационный аппарат, который может комбинироваться с системой динамического напора, аэратором или датчиком уровня
 - Зенеровский барьер
 - Аппарат аварийного отключения
 - Впускной патрубок DN 150 с ножовкой и уплотнением
- Дальнейшая информация приведена в каталоге.

5.6. Насосы, которые могут быть присоединены

В шахте могут быть установлены следующие насосы:

- MTC 32
- MTC 40
- MTS 40

6. Описание и принцип действия

6.1. Описание (рис. 2)

Wilo-DrainLift WS 830 состоит из пластиковой шахты из ПЭВП (поз. 1) с мощным ребрением по периметру. Ребра придают пластиковой шахте высокую устойчивость формы и фиксируют ее в почве, защищая от возникающих выталкивающих сил. Пластиковая шахта имеет 2 впускных патрубка (поз. 3) и 4 соединительных патрубка для вентиляционных/кабельных труб (поз. 4).

Wilo-DrainLift WS 830 в серийном исполнении поставляется с внутренней трубной обвязкой для присоединения насоса с режущим механизмом (поз. 10, насос не входит в объем поставки).

Для применения в качестве насосной станции требуются дополнительные принадлежности (см. 5.5 «Принадлежности»).

6.2. Принцип действия (рис. 2)

Насосная станция работает в автоматическом режиме в комбинации с насосом (поз. 10, принадлежность) и системой регулирования уровня (поз. 7, принадлежность, применение требуется в зависимости от типа насоса). Через впускной патрубок (поз. 3) образующиеся сточные воды вначале собираются в пластиковой шахте (поз. 1). При достижении собравшимися сточными водами уровня включения система регулирования уровня включает насос. Насос подает сточные воды через напорную трубу (поз. 2) и выпускной патрубок (поз. 11) в напорный трубопровод, устанавливаемый заказчиком. Уровень воды в шахте понижается, через установленное время или при достижении уровня выключения система регулирования уровня отключает насос (в зависимости от системы регулирования уровня).

Обратный клапан (поз. 2а) в напорной трубе предотвращает обратный поток сточных вод из устанавливаемого заказчиком напорного трубопровода.

7. Установка и подключение к электрической сети

Несоблюдение указаний по монтажу и установке снижает безопасность изделия/персонала и лишает силы сделанные изготовителем заявления о безопасности.



ОПАСНО! Опасность для жизни!
Неправильно выполненная установка и подключение к электрической сети могут представлять опасность для жизни.

- Установку и подключение к электрической сети доверять только специалистам и только согласно действующим предписаниям!
- Соблюдать предписания по предотвращению несчастных случаев!



ОПАСНО! Риск удушья!

Ядовитые или вредные для здоровья субстанции в шахтах для сточных вод могут привести к заражению или удушью.

- При работах в шахтах в целях безопасности всегда должен присутствовать второй человек.
- Обеспечить достаточную вентиляцию шахты и окружающей зоны.

7.1. Монтаж



ПРЕДУПРЕЖДЕНИЕ! Опасность получения травм!

Люди могут упасть в открытую шахту и получить повреждения.

- Установленную шахту всегда закрывать подходящей, пригодной для условий эксплуатации крышкой Wilo.
- Крышку шахты Wilo подготовить к началу монтажа.



ОСТОРОЖНО! Опасность повреждений!

Неправильный монтаж может приводить к повреждениям.

- Доверять монтаж только специалистам!
- Монтаж и проверку насосной станции выполнять согласно соответствующим предписаниям, например, EN 1610 («Прокладка и проверка сточных и канализационных трубопроводов»)!)
- Соблюдать национальные и местные предписания!
- Соблюдать инструкции по монтажу и эксплуатации принадлежностей!



УКАЗАНИЕ:

При длительном сохранении наружных температур ниже 0 °C, особенно при ограниченном или прекращенном использовании, вследствие недостаточного перемешивания воды имеется опасность замерзания в шахте.

- В этом случае необходимо принять подходящие меры по изоляции зоны над крышкой шахты.
- Если шахта вообще не используется, то рекомендуется полное опорожнение шахты и напорного трубопровода.

7.1.1. Монтаж шахты

- Выбрать подходящее место (рис. 1/рис. 2).
- Соблюдать требуемую глубину ямы $H + X - Y$:
H: высота шахты
X: толщина песчаного балластного слоя, $X_{min} = 200$ мм
Y: величина укорочения шахты
- Учитывать положение впускного патрубка, выпускного патрубка и вентиляционного патрубка.

- Учитывать глубину впускного патрубка (размер В) и уклон впускного трубопровода. При укорочении шахты глубина впуска (размер В) уменьшается на величину Y.

Укорочение шахты

Если шахту необходимо укоротить, то запрещается превышать следующие величины укорочения (рис. 1):

- WS 830E/1800: 100 мм
- WS 830E/2300: 300 мм
- Укоротить шахту прямым разрезом подходящим инструментом так, чтобы образовалась такая же кромка, как и в не укороченной шахте, чтобы можно было легко установить крышку. После укорочения выровнять, зачистить и сгладить поверхность среза.
- Учитывать длину кабелей насоса и системы регулирования уровня, чтобы насос и систему регулирования можно было поднять из шахты.
- Подготовить крышку шахты.



ОСТОРОЖНО! Опасность повреждений!
При укорочении шахты имеется опасность разрушения напорной линии от мороза. Учитывать глубина промерзания грунта (рис. 2, размер E)!

Выкапывание ямы (рис. 2)

- Вырыть яму глубиной $(H + X - Y)$, $X_{\min} = 200$ мм.
У дна яма должна быть на 2 м больше в диаметре, чем шахта. Соблюдать действующие предписания по земляным работам/подземному и дорожному строительству (угол откоса, установка крепи). При соответствующем уровне грунтовых вод защитить яму путем водопонижения.
- Уложить песчаный балластный слой (рис. 2, поз. 15; не вязкий, размер частиц 0–32 мм, без компонентов с острыми краями, минимальная толщина слоя $X_{\min} = 200$ мм) и равномерно уплотнять, пока не будет достигнута глубина ямы $(= H - Y)$.

Установка пластиковой шахты (рис. 2)

- Заказчик должен обеспечить впускной трубопровод, вентиляционный трубопровод и напорную линию.
- Вставить шахту в яму (снять транспортную опору) и равномерно уплотнить путем вибрации (рис. 2, размер ок. 100 мм).
- Впускной, вентиляционный и напорный патрубки должным образом расположить относительно обеспеченных заказчиком трубопроводов.
- Проверить выверку и положение шахты с крышкой (поз. 6) относительно уровня окружающей земли и, при необходимости, откорректировать!
- Присоединить впускной трубопровод, вентиляционный трубопровод и напорную линию.

Выполнение присоединения труб

- Вставить впускной трубопровод с уклоном к шахте, используя средство для улучшения скольжения, во впускной патрубков с уплотнением (рис. 3, поз. 3). Глубина вдвигания = ок. 50 мм.
- Дюнышко выбранного вентиляционного патрубка обрезать на 15–20 мм (рис. 4).
- Надеть вентиляционный трубопровод с уклоном к шахте, используя средство для улучшения скольжения, вместе с уплотнительной муфтой и уплотнением на вентиляционный патрубков.



УКАЗАНИЕ:

Для облегчения прокладки соединительных трубопроводов (насоса/системы регулирования уровня) втянуть натяжную ленту в проложенный заказчиком вентиляционный/кабельный трубопровод.

- Присоединить напорный трубопровод к впускному патрубку, используя зажимное резьбовое соединение (рис. 2, поз. 13) или сварную муфту, и проложить его так, чтобы он был защищен от мороза.
- Выполнить монтаж и прокладку всех трубопроводов без образования механических напряжений.
- Выполнить проверку герметичности согласно соответствующим предписаниям.

Засыпка ямы

- Учитывать уровень грунтовых вод:
 - WS 830E/1800: 0,9 м
 - WS 830E/2300: 1,2 м



ОСТОРОЖНО! Опасность повреждений!
Шахта без дополнительного балласта защищена от всплытия только до указанного уровня грунтовых вод. При более высоком уровне грунтовых вод шахта может всплыть из грунта.

- При более высоком уровне грунтовых вод перед засыпкой необходимо равномерно по всему периметру уложить указанную балластную смесь непосредственно на нижний бурт шахты.
 - WS 830E/1800: 740 кг
 - WS 830E/2300: 925 кг
- Дальнейшую засыпку разрешается выполнять только после того, как соответствующим образом схватится уложенная бетонная смесь.
- Засыпать яму послойно (макс. толщина слоя 300 мм) не вязкой землей, равномерно на одной высоте по всему периметру (песок/гравий без компонентов с острыми краями, размер частиц 0–32 мм) и должным образом утрамбовать (простая плотность грунта по методу Проктора 97 %). При этом обеспечить вертикальное расположение шахты и не допускать деформаций!

Во время засыпки следить за тем, чтобы положение шахты оставалось неизменным и шахта не всплывала. При необходимости, перед засыпкой и утрамбовкой заполнить шахту водой.

- Если окружающий естественный грунт состоит из вязкого материала, то для лучшей адаптации к окружающей зоне самый верхний слой засыпки толщиной около 0,5 м может быть выполнен из этого материала, а затем утрамбован (макс. размер частиц 20 мм).

Выполнение монтажа насоса (рис. 2)

Соблюдать инструкцию по монтажу и эксплуатации насоса!

- Удалить из шахты крупные загрязнения.
- Свинтить насос (поз. 10) и напорную трубу (поз. 2) за пределами шахты входящим в объем поставки монтажным материалом.



УКАЗАНИЕ:

При использовании насоса MTC 40 обеспечивать прочное и нескользящее положение резьбового соединения во фланце насоса.

- Закрепить кабель насоса за горизонтальный участок напорной трубы входящим в объем поставки кабельной стяжкой; кабель должен быть проложен с небольшим натяжением, без образования провисания, от насоса до кабельной стяжки (рис. 5).
- Проверить правильность положения цепи на подвеске напорной трубы и, при необходимости, откорректировать, как показано на рис. 6.

Висящий на цепи насос может иметь лишь небольшой уклон в направлении муфты/поперечины!



ОСТОРОЖНО! Опасность повреждений!

Не снятые анкерные болты (ножки насоса) могут приводить к неполадкам в работе и повреждениям стенки шахты.

Компоненты перекачиваемой среды могут скапливаться на анкерных болтах (ножках насоса) и ухудшать свободный доступ к зоне всасывания и режущему механизму насоса.

Не допускать образования отложений в зоне всасывания и на режущем механизме!



УКАЗАНИЕ:

При использовании насоса MTS 40 необходимо снять анкерные болты (ножки насоса) с нижней части корпуса насоса!

- Закрыть запорную арматуру (поз. 12) рычагом управления (поз. 12а) (положение рукоятки: под прямым углом (90°) к трубопроводу, рис. 7).
- Насос и напорную трубу опустить на цепи (поз. 5, соблюдать отдельную инструкцию по эксплуатации цепи) в шахту. Для этого ввести (рис. 8) резиновую направляющую (поз. 9) в



соединительный элемент (поз. 2с) напорной трубы насоса (поз. 2) и за удерживаемую направляющую (поз. 9) опускать насос и напорную трубу в надводную муфту (поз. 8) до тех пор, пока полумуфты не будут полностью соединены друг с другом. При опускании насоса следить за тем, чтобы он не цеплялся за оборудование, расположенное в шахте.

УКАЗАНИЕ:

При использовании насоса MTC 32F39...55 насос (поз. 10) с напорной трубой (поз. 2) необходимо повернуть вбок приблизительно на 90°, чтобы можно было провести мимо поперечину (поз. 8)! После прохождения поперечины (поз. 8) насос (поз. 10) необходимо повернуть назад в монтажное положение.

- Во время опускания насоса (поз. 10) направляющую (поз. 9) следует поддерживать слегка натянутой, чтобы она не провисала и надежно соединяла полумуфты.
- После соединения муфты необходимо убедиться в том, что насос висит свободно и на достаточном расстоянии от стенки шахты и не может касаться ее.
- Подвесить цепь (поз. 5) и направляющую (поз. 9) на крючок (поз. 16).



ОСТОРОЖНО! Опасность повреждений!

Неправильное обращение с насосом может приводить к повреждениям. Насос подвешивать на цепь только за установленную напорную трубу, но ни в коем случае не за соединительный кабель!

Установка системы регулирования уровня

Соблюдать инструкции по монтажу и эксплуатации системы регулирования уровня!

- Систему регулирования уровня подвесить сверху за вырез в поперечине (рис. 9).
- Настройка уровней переключения (рис. 2):
 - Уровень включения «ON» = верхний край корпуса насоса
 - Уровень выключения «OFF» = нижний край корпуса насоса



УКАЗАНИЕ:

Проверьте, какой режим эксплуатации допущен для не погружного режима. В режиме S2 или S3 при настройке системы регулирования уровня необходимо соблюдать предписанные значения времени работы и времени перерывов!

- При применении отдельных поплавковых выключателей их следует закрепить кабельными стяжками за вертикальную напорную трубу (поз. 2). Обеспечить свободу перемещения поплавковых выключателей; поплавков не должен соударяться со стенкой шахты или насосом!
- При применении датчика уровня его следует подвесить сверху за поперечину (рис. 9) входящими в объем поставки крепежными

принадлежностями. Обеспечивать длину свисающих концов кабелей соответственно уровням переключения. Датчик уровня не должен лежать на дне!

- При применении системы динамического напора ее следует подвесить сверху за поперечину (рис. 9) входящим в объем поставки крепежным материалом. Обеспечивать длину свисающих концов шлангов соответственно уровням переключения. Система динамического напора не должна лежать на дне!

Монтаж проводов и соединительных кабелей

- Соединительные кабели насоса и системы регулирования уровня провести через вентиляционный/кабельный патрубок (рис. 2, поз. 4) до устройства управления.

Обеспечить достаточную длину кабелей насоса и системы регулирования уровня, чтобы насос и систему регулирования можно было поднять из шахты.

- Все провода и соединительные кабели (но не шланг!) подвесить на крючке (поз. 16). При необходимости, связать их входящими в объем поставки кабельными стяжками, чтобы они не могли попасть к перекачиваемую среду или во всасывающий патрубок насоса. Не сдавливать и не перегибать провода, избегать острых кромок!

Заключительные работы

- Очистить шахту и питающие линии от крупных загрязнений.

7.1.2. Монтаж крышки шахты (рис. 10)

Использовать только крышки Wilo, т. к. только они идеально подходят к шахте и обеспечивают оптимальную безопасность!



ПРЕДУПРЕЖДЕНИЕ! Опасность получения травм!

Люди могут упасть в открытую шахту и получить повреждения. Шахту всегда держать закрытой и обеспечивать прочность крепления крышки шахты!

Рассчитанная на нагрузку от людей крышка шахты из ПЭ (принадлежность)

- Крышку уложить так, чтобы она находилась заподлицо в приемной канавке шахты WS 830.
- Крышку шахты защитить 2 фиксаторами (поз. 1; M 10) от несанкционированного открытия!
Для того, чтобы фиксатор туго сидел в отверстии шахты, может потребоваться изменение расстояния между засовом (поз. 3) и нижним краем крышки. Регулировка выполняется законтренными гайками, поз. 2 и 4.
- Проверить прочность посадки крышки шахты.

7.2. Электрическое подключение



ОПАСНО! Опасность для жизни!

При неверном электрическом подключении имеется опасность для жизни из-за поражения электрическим током.

- **Выполнение электрического подключения доверять только электрикам, допущенным местной энергоснабжающей организацией.**
- **Соблюдать инструкции по монтажу и эксплуатации насоса, системы регулирования уровня и прочих принадлежностей!**

- Род тока и напряжение сети должны быть идентичны данным, указанным на заводской табличке насоса.
- Обеспечить защиту предохранителями со стороны сети, а также установку автомата защитного отключения (УЗО) согласно действующим предписаниям.
- Убедиться в том, что концы соединительных кабелей насоса и системы регулирования уровня были проложены должным образом, и присоединить их соответственно маркировке к клеммным колодкам устройства управления.
- Должным образом заземлить насосы/установку.
- Обеспечить уравнивания потенциалов согласно действующим предписаниям (рис. 9).
- При использовании трехфазных исполнений насосов должно иметься поле, вращающееся по часовой стрелке.

8. Ввод в эксплуатацию и эксплуатация

Рекомендуется доверить выполнение ввода в эксплуатацию сервисной службе компании Wilo.

8.1. Проверка установки



ОСТОРОЖНО! Опасность повреждений!

Загрязнения и твердые частицы, а также неправильно выполненный ввод в эксплуатацию могут приводить к повреждениям насосной станции или отдельных компонентов во время эксплуатации.

- **Перед вводом в эксплуатацию очистить всю насосную станцию от загрязнений, особенно от твердых частиц.**
- **Соблюдать инструкции по монтажу и эксплуатации насоса, коммутационного аппарата, системы регулирования уровня и прочих принадлежностей!**

Ввод в эксплуатацию разрешен только в том случае, если монтаж установки был выполнен согласно имеющейся инструкции по монтажу и эксплуатации, приняты все меры предосторожности и выполнены соответствующие требования по технике безопасности, предписания VDE и местные предписания.

Проверка на предмет наличия и должно-го выполнения всех необходимых узлов и

соединений (линий подачи, напорной трубы с запорной арматурой, вентиляционного трубопровода, электрического подключения).

8.2. Ввод в эксплуатацию

Для ввода в эксплуатацию выполнить следующие операции:

- Открыть крышку шахты.
- Полностью открыть запорную арматуру (рис. 2, поз. 12) в напорном трубопроводе (рукоятку рычага управления повернуть в направлении трубопровода, рис. 7).
- Проверить прочность и герметичность монтажа насоса и трубопроводов.
- Ввести в эксплуатацию насос, систему регулирования уровня и прочие принадлежности.
- Заполнить установку через присоединенную линию подачи.
- Проверить работоспособность установки (пробный пуск).
- Пронаблюдать не менее чем за двумя циклами включения/выключения и проверить безупречность работы насоса и правильность настройки системы регулирования уровня.

При возникновении обратного подпора в линии подачи, который ведет к проблемам в присоединенном оборудовании (туалете, душе...) или при отклонении уровней переключения, указанных в разделе 7.1.1, необходимо соответствующим образом откорректировать систему регулирования уровня.

- Установить крышку шахты и проверить прочность ее посадки.
- Установка готова к эксплуатации.

8.3. Вывод из эксплуатации

Для проведения технического обслуживания или демонтажа необходимо вывести установку из эксплуатации.



ПРЕДУПРЕЖДЕНИЕ! Опасность получения ожогов!

В зависимости от рабочего состояния установки, весь насос может быть очень горячим. Имеется опасность получения ожогов при прикосновении к насосу. Дать установке и насосу охладиться.

Демонтаж

Демонтаж должен выполняться только квалифицированным персоналом!

- Обесточить установку и защитить от несанкционированного повторного включения.
- Снять крышку шахты.
- Перед работами на работающих под давлением деталях стравить из них давление.
- Закрыть запорную арматуру (рис. 2, поз. 12)!
- При необходимости демонтажа насоса (рис. 2, поз. 10) для этого следует использовать имеющуюся в шахте цепь (поз. 5).
- Снять направляющую (поз. 9) с крючка (поз. 16). Медленно поднять насос (поз. 10) с напорной трубы (поз. 2) из муфты. Насос с на-

порной трубой сразу же после отсоединения отвести от поперечины (поз. 8) к противоположной стенке шахты, чтобы насос не завис под поперечиной.



УКАЗАНИЕ:

При использовании МТС 32F39...55 напорную трубу с насосом сразу же после отсоединения повернуть на 90° и провести к противоположной стенке шахты.

- Резиновую направляющую (поз. 9) после ее выхода из соединительного элемента (поз. 2с) напорной трубы насоса (поз. 2) снова повесить на крючок (поз. 16).



ОПАСНО! Опасность заражения!

Если насос или части установки должны быть отосланы на ремонт, то из гигиенических целей находившийся в эксплуатации насос перед транспортировкой следует опорожнить и очистить. Кроме того, все детали, с которыми возможен контакт, необходимо дезинфицировать (дезинфекция распылением). Детали должны быть плотно запечатаны в прочные, имеющие достаточно большие размеры пластиковые мешки и упакованы таким образом, чтобы предотвратить выливание жидкости. Их следует незамедлительно отослать проинструктированными экспедиторскими фирмами.

При длительных перерывах в работе рекомендуется проверить установку на предмет загрязнений и, при необходимости, очистить.

9. Техническое обслуживание

Доверять выполнение технического обслуживания, ремонта и очистки только квалифицированному персоналу!



ОПАСНО! Опасность для жизни!

При работах на электрическом оборудовании имеется опасность для жизни из-за поражения электрическим током.

- При всех работах по техническому обслуживанию и ремонту необходимо бесточить установку и защитить от несанкционированного повторного включения.
- Работы на электрических узлах установки доверять только квалифицированным электромонтажникам.



ОПАСНО! Опасность для здоровья!
Ядовитые или вредные для здоровья субстанции в шахтах для сточных вод могут привести к заражению или удушью.

- Перед началом работ по техническому обслуживанию обеспечить достаточную вентиляцию места расположения установки.
- Работы по техническому обслуживанию выполнять с соответствующими средствами индивидуальной защиты, чтобы предотвратить возможную опасность заражения.
- При работах в шахтах в целях безопасности всегда должен присутствовать второй человек.
- Опасность взрыва при открытии (не допускать наличие открытых источников инициирования взрыва)!
- Соблюдать инструкции по монтажу и эксплуатации насоса, коммутационного аппарата, системы регулирования уровня и прочих принадлежностей!

Перед работами по техническому обслуживанию и ремонту соблюдать указания, приведенные в главе «Вывод из эксплуатации». Пользователь установки несет ответственность за то, чтобы все работы по техническому обслуживанию, осмотрам и монтажу выполнялись уполномоченным и квалифицированным персоналом, который имеет достаточно информации, полученной путем тщательного изучения инструкции по монтажу и эксплуатации.

Рекомендуется доверить обслуживание установки специалистам согласно EN 12056-4. Интервалы времени не должны составлять более

- ¼ года для торговопромышленных предприятий,
- ½ года для установок в многоквартирных домах,
- 1 года для установок в одноквартирных домах.

Необходимо составить протокол технического обслуживания.



УКАЗАНИЕ:

Благодаря созданию графика технического обслуживания можно с минимальными затратами предотвратить дорогостоящие ремонты и обеспечить бесперебойную работу установки. По всем вопросам, связанным с вводом в эксплуатацию и техническому обслуживанию, Вам поможет сервисная служба компании Wilo.

После выполнения технического обслуживания и ремонта необходимо выполнить монтаж и подключение установки, как это описано в главе «Установка и подключение к электрической сети». Включение установки выполняется так, как описано в главе «Ввод в эксплуатацию».

10. Неисправности, их причины и устранение

Доверять устранение неисправностей только специалистам! Соблюдать указания по технике безопасности, приведенные в главе «Техническое обслуживание».

- Соблюдать инструкции по монтажу и эксплуатации насоса, системы регулирования уровня и прочих принадлежностей!
- Если неполадки в работе не могут быть устранены, то обратитесь в специализированную мастерскую, в сервисную службу компании Wilo или в ближайшее представительство компании Wilo.

11. Запасные части

Заказ запасных частей выполняется через местных специализированные мастерские и/или сервисную службу компании Wilo. Во избежание дополнительных запросов и неправильных заказов при каждом заказе следует указывать все данные, приведенные на заводской табличке.

12. Утилизация

Благодаря должной утилизации и вторичной переработке данного изделия предотвращаются причинение вреда окружающей среде и опасность для здоровья людей.

1. Для утилизации изделия и его частей воспользуйтесь услугами государственных или частных компаний по переработке отходов.
2. Дальнейшую информацию об утилизации можно получить в городской администрации, управлении по охране окружающей среды или там, где изделие было куплено.

Возможны технические изменения!



D EG – Konformitätserklärung
GB EC – Declaration of conformity
F Déclaration de conformité CE

(gemäß 2006/42/EG Anhang II,1A und 2004/108/EG Anhang IV,2,
according 2006/42/EC annex II,1A and 2004/108/EC annex IV,2,
conforme 2006/42/CE appendice II,1A et 2004/108/CE appendice IV,2)

Hiermit erklären wir, dass die Bauart der Baureihe :

Wilo-DrainLift WS 830

Herewith, we declare that the product type of the series:

Par le présent, nous ne déclarons que l'agrégat de la série :

(Die Seriennummer ist auf dem Typenschild des Produktes angegeben. /

The serial number is marked on the product site plate. /

Le numéro de série est inscrit sur la plaque signalétique du produit.)

in der gelieferten Ausführung folgenden einschlägigen Bestimmungen entspricht:

in its delivered state complies with the following relevant provisions:

est conforme aux dispositions suivantes dont il relève:

EG-Maschinenrichtlinie

2006/42/EG

EC-Machinery directive

Directives CE relatives aux machines

Die Schutzziele der Niederspannungsrichtlinie 2006/95/EG werden gemäß Anhang I, Nr. 1.5.1 der Maschinenrichtlinie 2006/42/EG eingehalten.

The protection objectives of the low-voltage directive 2006/95/EC are realized according annex I, No. 1.5.1 of the EC-Machinery directive 2006/42/EC.

Les objectifs protections de la directive basse-tension 2006/95/CE sont respectées conformément à appendice I, n° 1.5.1 de la directive CE relatives aux machines 2006/42/CE.

Elektromagnetische Verträglichkeit – Richtlinie

2004/108/EG

Electromagnetic compatibility – directive

Compatibilité électromagnétique- directive

Bauproduktenrichtlinie

89/106/EWG

Construction product directive

i.d.F./ as amended/ avec les amendements suivants :

Directive de produit de construction

93/68/EWG

Angewendete harmonisierte Normen, insbesondere:

Applied harmonized standards, in particular:

Normes harmonisées, notamment:

¹⁾: Valid for Wilo products

²⁾: Valid for used Wilo pumps with plug

³⁾: Valid for use with Wilo switch box EC-Drain PL1 or EC-Drain PD1

⁴⁾: Valid for use with Wilo-Drain MTC 32 or MTC 40 or MTS 40

⁵⁾: Valid for use with Wilo-Drain MTC 32...Ex or MTS 40Ex (3~); completed with switch box (EC-Drain PL1 or EC-Drain PD1) and Wilo level sensor (1. Wilo zener barrier and Wilo level sensor, or 2. Wilo float switches and Wilo ex-rated cut-off relay, or 3. Wilo dynamic pressure system, or 4. Wilo bubbling-through system)

EN ISO 12100¹⁾

EN 60335-2-41²⁾

EN 60204-1³⁾

EN 61000-6-2³⁾

EN 60730-1³⁾

EN 61000-6-3³⁾

DIN EN 12050-1⁵⁾

EN 12050-1⁴⁾

Bei einer mit uns nicht abgestimmten technischen Änderung der oben genannten Bauarten, verliert diese Erklärung ihre Gültigkeit.

If the above mentioned series are technically modified without our approval, this declaration shall no longer be applicable.

Si les gammes mentionnées ci-dessus sont modifiées sans notre approbation, cette déclaration perdra sa validité.

Bevollmächtigter für die Zusammenstellung der technischen Unterlagen ist:

Authorized representative for the completion of the technical documentation:

Mandataire pour le complément de la documentation technique est :

WILO SE, Werk Hof

Director Quality Management

Heimgartenstraße 1-3

95030 Hof/Germany

Dortmund, 20.06.2011

i. V.

Erwin Prieß
Quality Manager



WILO SE

Nortkirchenstraße 100

44263 Dortmund

Germany

D **EG – Konformitätserklärung**
GB **EC – Declaration of conformity**
F **Déclaration de conformité CE**

(gemäß 94/9/EG, Anhang X,B, according 94/9/EC annex X,B, conforme 94/9/CE appendice X,B)

Hiermit erklären wir, dass die Bauarten der Baureihe :

Wilo-DrainLift WS 830

Herewith, we declare that this product:

Par le présent, nous déclarons que cet agrégat :

in der gelieferten Ausführung folgenden einschlägigen Bestimmungen entspricht:

in its delivered state comply with the following relevant provisions:

est conforme aux dispositions suivants dont il relève:

ATEX

94/9/EG

Angewendete harmonisierte Normen, insbesondere:

EN 60079-0

Applied harmonized standards, in particular:

EN 60079-1

Normes harmonisées, notamment:

Baumusterprüfbescheinigung:

PTB 08 ATEX 1005 X ¹⁾

EC Type Examination Certificate:

PTB 08 ATEX 1006 X ²⁾

Attestation d'Examen CE de Type :

PTB 08 ATEX 1039 U ³⁾

**Physikalisch-Technische Bundesanstalt
Bundesalle 100
38116 Braunschweig / Germany**

Benannte Stelle :

PTB Braunschweig (0637)

Notified Body :

**Physikalisch-Technische Bundesanstalt
Bundesalle 100**

Organisme notifiée :

38116 Braunschweig / Germany

Kennzeichnung / Marking / Marquage:

Ex II 2 G Ex d II ³⁾

Die Erklärung gilt für die Verwendung mit den Wilo Pumpen:

- 1) MTC32F49...Ex oder
- 2) MTC32F49...Ex oder MTC32F55...Ex, mit
- 3) Leitungseinführung/ Typ A2, B2 bzw. C2 und

mit Wilo Schaltgerät (EC Drain PL1 oder EC-Drain PD1) und Wilo Niveauregelung (1. Wilo Zener-Barriere und Wilo Niveausensor oder 2. Wilo Schwimmerschalter und Wilo Ex-Trennrelais oder 3. Wilo Staudrucksystem oder 4. Wilo Einperlsystem)

This declaration is valid for use with the WILO-pumps:

- 1) MTC32F49...Ex or
- 2) MTC32F49...Ex or MTC32F55...Ex and
- 3) cable implementation type A2, B2 or C2 and

with Wilo switch box (EC Drain PL1 or EC-Drain PD1) and Wilo level system (1. Wilo zener barrier and Wilo level sensor or 2. Wilo float switches and Wilo ex-rated-cut-off relay or 3. Wilo dynamic pressure system or 4. Wilo bubbling-through system)

Cette déclaration est valable pour l'utilisation avec les pompes Wilo :

- 1) MTC32F49...Ex ou
- 2) MTC32F49...Ex ou MTC32F55...Ex et
- 3) entrée de câbles type A2, B2 ou C2 et

avec disjoncteur Wilo (EC Drain PL1 ou EC-Drain PD1) et réglage de niveau Wilo (1. barrière Zener et interrupteur à flotteur Wilo ou 2. interrupteur à flotteur Wilo et relais de coupure Ex Wilo ou 3. système de pression dynamique Wilo ou 4. système de transmission par bulles Wilo)

Bei einer mit uns nicht abgestimmten technischen Änderung der oben genannten Bauarten, verliert diese Erklärung ihre Gültigkeit.

If the above mentioned series are technically modified without our approval, this declaration shall no longer be applicable.

Si les gammes mentionnées ci-dessus sont modifiées sans notre approbation, cette déclaration perdra sa validité.

Dortmund, 20.06.2011

i. V. 
Erwin Prieß
Quality Manager



WILO SE
Nortkirchenstraße 100
44263 Dortmund
Germany

D **EG – Konformitätserklärung**
GB ***EC – Declaration of conformity***
F ***Déclaration de conformité CE***

(gemäß 94/9/EG, Anhang X,B, according 94/9/EC annex X,B, conforme 94/9/CE appendice X,B)

Hiermit erklären wir, dass die Bauarten der Baureihe : **Wilo-DrainLift WS 830**

Herewith, we declare that this product:

Par le présent, nous déclarons que cet agrégat :

in der gelieferten Ausführung folgenden einschlägigen Bestimmungen entspricht:

in its delivered state comply with the following relevant provisions:

est conforme aux dispositions suivants dont il relève:

ATEX

94/9/EG

Angewendete harmonisierte Normen, insbesondere:

EN 60079-0

Applied harmonized standards, in particular:

EN 60079-1

Normes harmonisées, notamment:

Baumusterprüfbescheinigung:

PTB 99 ATEX 1156

EC Type Examination Certificate:

Physikalisch-Technische Bundesanstalt

Attestation d'Examen CE de Type :

Bundesalle 100

38116 Braunschweig / Germany

Benannte Stelle :

PTB Braunschweig (0102)

Notified Body :

Physikalisch-Technische Bundesanstalt

Organisme notifiée :

Bundesalle 100

38116 Braunschweig / Germany

Kennzeichnung / Marking / Marquage:

Ex II 2 G EEx d IIB T4

Die Erklärung gilt für die Verwendung mit den Wilo-Pumpen MTC 32F13...Ex, MTC 32F17...Ex, MTC 32F22...Ex, MTC 32F26...Ex, mit Wilo Schaltgerät (EC-Drain PL1 oder EC-Drain PD1) und Wilo Niveauregelung (1. Wilo Zener-Barriere und Wilo Niveausensor oder 2. Wilo Schwimmerschalter und Wilo Ex-Trennrelais oder 3. Wilo Staudrucksystem oder 4. Wilo Einperlsystem)

This declaration is valid for use with the Wilo pumps MTC 32F13...Ex, MTC 32F17...Ex, MTC 32F22...Ex, MTC 32F26...Ex, with Wilo switch box (EC Drain PL1 or EC-Drain PD1) and Wilo level system (1. Wilo zener barrier and Wilo level sensor or 2. Wilo float switches and Wilo ex-rated-cut-off relay or 3. Wilo dynamic pressure system or 4. Wilo bubbling-through system)

Cette déclaration est valable pour l'utilisation avec les pompes Wilo MTC 32F13...Ex, MTC 32F17...Ex, MTC 32F22...Ex, MTC 32F26...Ex, avec disjoncteur Wilo (EC-Drain PL1 ou EC-Drain PD1) et réglage de niveau Wilo (1. barrière Zener et interrupteur à flotteur Wilo ou 2. interrupteur à flotteur Wilo et relais de coupure Ex Wilo ou 3. système de pression dynamique Wilo ou 4. système de transmission par bulles Wilo)

Bei einer mit uns nicht abgestimmten technischen Änderung der oben genannten Bauarten, verliert diese Erklärung ihre Gültigkeit.

If the above mentioned series are technically modified without our approval, this declaration shall no longer be applicable.

Si les gammes mentionnées ci-dessus sont modifiées sans notre approbation, cette déclaration perdra sa validité.

Dortmund, 20.06.2011

i. V. 
Erwin Prieß
Quality Manager



WILO SE
Nortkirchenstraße 100
44263 Dortmund
Germany

D **EG – Konformitätserklärung**
GB **EC – Declaration of conformity**
F **Déclaration de conformité CE**

(gemäß 94/9/EG, Anhang X,B, according 94/9/EC annex X,B, conforme 94/9/CE appendice X,B)

Hiermit erklären wir, dass die Bauarten der Baureihe :

Wilo-DrainLift WS 830

Herewith, we declare that this product:

Par le présent, nous déclarons que cet agrégat :

in der gelieferten Ausführung folgenden einschlägigen Bestimmungen entspricht:

in its delivered state comply with the following relevant provisions:

est conforme aux dispositions suivants dont il relève:

ATEX

94/9/EG

Angewendete harmonisierte Normen, insbesondere:

EN 60079-0

Applied harmonized standards, in particular:

EN 60079-1

Normes harmonisées, notamment:

Baumusterprüfbescheinigung:

LCIE 03 ATEX 6202 X

EC Type Examination Certificate:

Physikalisch-Technische Bundesanstalt

Attestation d' Examen CE de Type :

Bundesalle 100

38116 Braunschweig / Germany

Benannte Stelle :

LACIE – Laboratoire Central Des

Notified Body :

Industries Electriques (0081)

Organisme notifié :

33 avenue du Général Leclerc

F-92260 Fontaney aux Roses

Kennzeichnung / Marking / Marquage:

Ex II 2 G Ex d IIB T4

Die Erklärung gilt für die Verwendung mit den Wilo Pumpen MTS 40/21 (3~400V), MTS 40/24 (3~400V), MTS 40/27 (3~400V), MTS 40/31, MTS 40/35, MTS 40/39 und mit Wilo Schaltgerät (EC-Drain PL1 oder EC-Drain PD1) und Wilo Niveauregelung (1. Wilo Zener-Barriere und Wilo Niveausensor oder 2. Wilo Schwimmerschalter und Wilo Ex-Trennrelais oder 3. Wilo Staudrucksystem oder 4. Wilo Einperlsystem)

This declaration is valid for use with the Wilo pumps MTS 40/21 (3~400V), MTS 40/24 (3~400V), MTS 40/27 (3~400V), MTS 40/31, MTS 40/35, MTS 40/39, with Wilo switch box (EC Drain PL1 or EC-Drain PD1) and Wilo level system (1. Wilo zener barrier and Wilo level sensor or 2. Wilo float switches and Wilo ex-rated-cut-off relay or 3. Wilo dynamic pressure system or 4. Wilo bubbling-through system)

Cette déclaration est valable pour l'utilisation avec les pompes Wilo MTS 40/21 (3~400V), MTS 40/24 (3~400V), MTS 40/27 (3~400V), MTS 40/31, MTS 40/35, MTS 40/39, et avec avec disjoncteur Wilo (EC-Drain PL1 ou EC-Drain PD1) et réglage de niveau Wilo (1. barrière Zener et interrupteur à flotteur Wilo ou 2. interrupteur à flotteur Wilo et relais de coupure Ex Wilo ou 3. système de pression dynamique Wilo ou 4. système de transmission par bulles Wilo)

Bei einer mit uns nicht abgestimmten technischen Änderung der oben genannten Bauarten, verliert diese Erklärung ihre Gültigkeit.
If the above mentioned series are technically modified without our approval, this declaration shall no longer be applicable.

Si les gammes mentionnées ci-dessus sont modifiées sans notre approbation, cette déclaration perdra sa validité.

Dortmund, 20.06.2011

i. V. 
Erwin Prieß
Quality Manager



WILO SE
Nortkirchenstraße 100
44263 Dortmund
Germany

<p>NL</p> <p>EG-verklaring van overeenstemming</p> <p>Hiermede verklaren wij dat dit aggregaat in de geleverde uitvoering voldoet aan de volgende bepalingen:</p> <p>ATEX 94/9/EG</p> <p>EG-richtlijnen betreffende machines 2006/42/EG</p> <p>De veiligheidsdoelstellingen van de laagspanningsrichtlijn worden overeenkomstig bijlage I, nr. 1.5.1 van de machinerichtlijn 2006/42/EG aangehouden.</p> <p>Elektromagnetische compatibiliteit 2004/108/EG</p> <p>Bouwproductenrichtlijn 89/106/EEG als vervolg op 93/86/EEG</p> <p>en overeenkomstige nationale wetgeving</p> <p>gebruikte geharmoniseerde normen, in het bijzonder:</p> <p>zie vorige pagina</p>
--

<p>P</p> <p>Declaração de Conformidade CE</p> <p>Pela presente, declaramos que esta unidade no seu estado original, está conforme os seguintes requisitos:</p> <p>ATEX 94/9/EG</p> <p>Directivas CEE relativas a máquinas 2006/42/EG</p> <p>Os objectivos de protecção da directiva de baixa tensão são cumpridos de acordo com o anexo I, nº 1.5.1 da directiva de máquinas 2006/42/CE.</p> <p>Compatibilidade electromagnética 2004/108/EG</p> <p>Directiva sobre produtos de construção 89/106/CEE com os aditamentos seguintes 93/68/EWG</p> <p>e respectiva legislação nacional</p> <p>normas harmonizadas aplicadas, especialmente:</p> <p>ver página anterior</p>
--

<p>FIN</p> <p>CE-standardinmukaissuuseloste</p> <p>Ilmoitamme täten, että tämä laite vastaa seuraavia asiaankuuluvia määräyksiä:</p> <p>ATEX 94/9/EG</p> <p>EU-konedirektiivi: 2006/42/EG</p> <p>Pienjännitedirektiivin suojatavoitteita noudatetaan konedirektiivin 2006/42/EY liitteen I, nro 1.5.1 mukaisesti.</p> <p>Sähkömagneettinen soveltuvuus 2004/108/EG</p> <p>EU materiaalidirektiivi 89/106/EWG seuraavin täsmennyksin 93/68/EWG</p> <p>ja vastaavaa kansallista lainsäädäntöä</p> <p>käytetty yhteensovitettua standardit, erityisesti:</p> <p>katso edellinen sivu.</p>
--

<p>CZ</p> <p>Prohlášení o shodě ES</p> <p>Prohlašujeme tímto, že tento agregát v dodaném provedení odpovídá následujícím příslušným ustanovením:</p> <p>Směrnice ATEX 94/9/ES</p> <p>Směrnice ES pro strojní zařízení 2006/42/ES</p> <p>Cíle týkající se bezpečnosti stanovené ve směrnici o elektrických zařízeních nízkého napětí jsou dodrženy podle přílohy I, č. 1.5.1 směrnice o strojních zařízeních 2006/42/ES.</p> <p>Směrnice o elektromagnetické kompatibilitě 2004/108/ES</p> <p>Směrnice pro stavební výrobky 89/106/EHS ve znění 93/68/EHS</p> <p>a příslušným národním předpisům</p> <p>použité harmonizační normy, zejména:</p> <p>viz předchozí strana</p>

<p>GR</p> <p>Δήλωση συμμόρφωσης της ΕΕ</p> <p>Δηλώνουμε ότι το προϊόν αυτό σ' αυτή την κατάσταση παράδοσης ικανοποιεί τις ακόλουθες διατάξεις:</p> <p>ATEX 94/9/EG</p> <p>Οδηγίες ΕΚ για μηχανήματα 2006/42/ΕΚ</p> <p>Οι απαιτήσεις προστασίας της οδηγίας χαμηλής τάσης τηρούνται σύμφωνα με το παράρτημα Ι, αρ. 1.5.1 της οδηγίας σχετικά με τα μηχανήματα 2006/42/ΕΓ.</p> <p>Ηλεκτρομαγνητική συμβατότητα ΕΚ-2004/108/ΕΚ</p> <p>Οδηγία κατασκευής 89/106/ΕΟΚ όπως τροποποιήθηκε 93/68/ΕΟΚ</p> <p>καθώς και την αντίστοιχη κρατική νομοθεσία</p> <p>Εναρμονισμένα χρησιμοποιούμενα πρότυπα, ιδιαίτερα:</p> <p>βλέπε προηγούμενη σελίδα</p>

<p>EST</p> <p>EÜ vastavusdeklaratsioon</p> <p>Käesolevaga tõendame, et see toode vastab järgmistele asjakohastele direktiividele:</p> <p>ATEX 94/9/EÜ</p> <p>Masinadirektiiv 2006/42/EÜ</p> <p>Madalpingedirektiivi kaitses –eesmärgid on täidetud vastavalt masinate direktiivi 2006/42/EÜ I liisa punktile 1.5.1.</p> <p>Elektromagnetilise ühilduvuse direktiiv 2004/108/EÜ</p> <p>Ehitustoodete direktiiv 89/106/EÜ, muudetud direktiiviga 93/68/EMÜ</p> <p>ja vastavalt asjaomastele siseriiklikele õigusaktidele</p> <p>kohaldatud harmoneeritud standardid, eriti:</p> <p>vt eelmist lk</p>
--

<p>I</p> <p>Dichiarazione di conformità CE</p> <p>Con la presente si dichiara che i presenti prodotti sono conformi alle seguenti disposizioni e direttive rilevanti:</p> <p>ATEX 94/9/EG</p> <p>Directiva macchine 2006/42/EG</p> <p>Gli obiettivi di protezione della direttiva macchine vengono rispettati secondo allegato I, n. 1.5.1 dalla direttiva macchine 2006/42/CE.</p> <p>Compatibilità elettromagnetica 2004/108/EG</p> <p>Directiva linee guida costruzione dei prodotti 89/106/CEE e seguenti modifiche 93/68/CEE</p> <p>e le normative nazionali vigenti</p> <p>norme armonizzate applicate, in particolare:</p> <p>vedi pagina precedente</p>

<p>S</p> <p>CE- försäkran</p> <p>Härmed förklarar vi att denna maskin i levererat utförande motsvarar följande tillåmpliga bestämmelser:</p> <p>ATEX 94/9/EG</p> <p>EG-Maskindirektiv 2006/42/EG</p> <p>Produkten uppfyller säkerhetsmålen i lågspanningsdirektivet enligt bilaga I, nr. 1.5.1 i maskindirektivet 2006/42/EG.</p> <p>EG-Elektromagnetisk kompatibilitet – riktlinje 2004/108/EG</p> <p>EG-Byggmaterialdirektiv 89/106/EWG med följande ändringar 93/68/EWG</p> <p>och gällande nationell lagstiftning</p> <p>tillämpade harmoniserade normer, i synnerhet:</p> <p>se föregående sida</p>
--

<p>DK</p> <p>EF-overensstemmelseserklæring</p> <p>Vi erklærer hermed, at denne enhed ved levering overholder følgende relevante bestemmelser:</p> <p>ATEX 94/9/EG</p> <p>EU-maskindirektiver 2006/42/EG</p> <p>Lavspændingsdirektivets mål om beskyttelse overholdes i henhold til bilag I, nr. 1.5.1 i maskindirektivet 2006/42/EF.</p> <p>Elektromagnetisk kompatibilitet: 2004/108/EG</p> <p>Produktkonstruktionsdirektiv 98/106/EWG følgende 93/68/EWG</p> <p>og gældende national lovgivning</p> <p>anvendte harmoniserede standarder, særligt:</p> <p>se forrige side</p>

<p>PL</p> <p>Deklaracja Zgodności WE</p> <p>Niniejszym deklarujemy z pełną odpowiedzialnością, że dostarczony wyrób jest zgodny z następującymi dokumentami:</p> <p>dyrektywą ATEX 94/9/WE</p> <p>dyrektywą maszynową WE 2006/42/WE</p> <p>Przestrzegane są cele ochrony dyrektywy niskonapięciowej zgodnie z załącznikiem I, nr. 1.5.1 dyrektywy maszynowej 2006/42/WE.</p> <p>dyrektywą dot. kompatybilności elektromagnetycznej 2004/108/WE</p> <p>dyrektywą w sprawie wyrobów budowlanych 89/106/EWG w brzmieniu 93/68/EWG</p> <p>oraz odpowiednimi przepisami ustawodawstwa krajowego stosowanymi normami zharmonizowanymi, a w szczególności: patrz poprzednia strona</p>

<p>TR</p> <p>CE Uygunluk Teyid Belgesi</p> <p>Bu cihazın teslim edildiği şekliyle aşağıdaki standartlara uygun olduğunu teyid ederiz:</p> <p>ATEX 94/9/EG</p> <p>AB-Makina Standartları 2006/42/EG</p> <p>Ayrıca gerilim yönetgesinin koruma hedefleri, 2006/42/AT makine yönetgesi Ek I, no. 1.5.1'e uygundur.</p> <p>Elektromagnetik Uyumluluk 2004/108/EG</p> <p>Ürün imalat yönetmeliği 89/106/EWG ve takip eden, 93/68/EWG</p> <p>ve söz konusu ulusal yasalara.</p> <p>kısmen kullanılan standartlar için:</p> <p>bkz. bir önceki sayfa</p>

<p>LV</p> <p>EC - atbilstības deklarācija</p> <p>Ar šo mēs apliecinām, ka šis izstrādājums atbilst sekojošiem noteikumiem:</p> <p>ATEX 94/9/EK</p> <p>Mašīnu direktīva 2006/42/EK</p> <p>Zemsprieguma direktīvas drošības mērķi tiek ievēroti atbilstoši Mašīnu direktīvas 2006/42/EK pielikumiem I, Nr. 1.5.1.</p> <p>Elektromagnētiskās savietojamības direktīva 2004/108/EK</p> <p>Direktīva par būvizrādājumiem 89/106/EK pēc labojumiem 93/68/EES</p> <p>un atbilstoši nacionālajai iekumdošanai</p> <p>piemēroti harmonizēti standarti, tai skaitā:</p> <p>skatīt iepriekšējo lappusi</p>

<p>E</p> <p>Declaración de conformidad CE</p> <p>Por la presente declaramos la conformidad del producto en su estado de suministro con las disposiciones pertinentes siguientes:</p> <p>ATEX 94/9/EG</p> <p>Directiva sobre máquinas 2006/42/EG</p> <p>Se cumplen los objetivos en materia de seguridad establecidos en la Directiva de Baja tensión según lo especificado en el Anexo I, punto 1.5.1 de la Directiva de Máquinas 2006/42/CE.</p> <p>Directiva sobre compatibilidad electromagnética 2004/108/EG</p> <p>Directiva sobre productos de construcción 89/106/CEE modificada por 93/68/CEE</p> <p>y la legislación nacional vigente</p> <p>normas armonizadas adoptadas, especialmente:</p> <p>véase página anterior</p>

<p>N</p> <p>EU-Overensstemmelseserklæring</p> <p>Vi erklærer hermed at denne enheten i utførelse som levert er i overensstemmelse med følgende relevante bestemmelser:</p> <p>ATEX 94/9/EG</p> <p>EG-Maskindirektiv 2006/42/EG</p> <p>Lavspenningsdirektivets vernemål overholdes i samsvar med vedlegg I, nr. 1.5.1 i maskindirektivet 2006/42/EF.</p> <p>EG-EMV-Elektromagnetisk kompatibilitet 2004/108/EG</p> <p>Byggevederdirektiv 89/106/EWG med senere tilføyelser 93/68/EWG</p> <p>og tilsvarende nasjonal lovgivning</p> <p>anvendte harmoniserte standarder, særlig:</p> <p>se forrige side</p>

<p>H</p> <p>EK-megfelöléségi nyilatkozat</p> <p>Ezzel kijelentjük, hogy az berendezés megfelel az alábbi irányelveknek:</p> <p>ATEX 94/9/EK</p> <p>Gépek irányelv: 2006/42/EK</p> <p>A kifizetésültségű irányelv védelmi előírásait a 2006/42/EK gépekre vonatkozó irányelv I. függelékének 1.5.1. sz. pontja szerint teljesíti.</p> <p>Elektromágneses összeférhetőség irányelv: 2004/108/EK</p> <p>Építési termékek irányelv 89/106/EGK és az azt kiváltó 93/68/EGK irányelv</p> <p>valamint a vonatkozó nemzeti törvényeknek és alkalmazott harmonizált szabványoknak, különösen:</p> <p>lásd az előző oldalt</p>
--

<p>RUS</p> <p>Декларация о соответствии Европейским нормам</p> <p>Настоящим документом заявляем, что данный агрегат в его объеме поставки соответствует следующим нормативным документам:</p> <p>ATEX 94/9/EG</p> <p>Директивы ЕС в отношении машин 2006/42/EG</p> <p>Требования по безопасности, изложенные в директиве по низковольтному напряжению, соблюдаются согласно приложению I, № 1.5.1 директивы в отношении машин 2006/42/EG.</p> <p>Электромагнитная устойчивость 2004/108/EG</p> <p>Директива о строительных изделиях 89/106/EWG с поправками 93/68/EWG</p> <p>в соответствии с национальным законодательством</p> <p>Используемые согласованные стандарты и нормы, в частности: см. предыдущую страницу</p>
--

<p>RO</p> <p>EC-Declarație de conformitate</p> <p>Prin prezenta declarăm că acest produs așa cum este livrat, corespunde cu următoarele prevederi aplicabile:</p> <p>ATEX 94/9/EG</p> <p>Directiva CE pentru mașini 2006/42/EG</p> <p>Sunt respectate obiectivele de protecție din directiva privind joasa tensiune conform Anexei I, Nr. 1.5.1 din directiva privind mașinile 2006/42/CE.</p> <p>Compatibilitatea electromagnetică – directiva 2004/108/EG</p> <p>Directiva privind produsele pentru construcții 89/106/EWG cu amendamentele ulterioare 93/68/EEG</p> <p>și legislația națională respectivă</p> <p>standarde armonizate aplicate, îndeosebi:</p> <p>vezi pagina precedentă</p>

<p>M</p> <p>Dikjarazzjoni ta' konformità KE</p> <p>B'dan il-mezz, niddikjaraw li l-prodotti tas-serje jissodisfaw id-dispożizzjonijiet relevanti li ġejjin:</p> <p>ATEX 94/9/KE</p> <p>Makkinarju - Direktiva 2006/42/KE</p> <p>L-oġġettivi tas-sigurtà tad-Direttiva dwar il-Vultaġġ Baxx huma konformi mal-Anness I, Nru 1.5.1 tad-Direttiva dwar il-Makkinarju 2006/42/KE.</p> <p>Compatibilità elettromagnetica - Direttiva 2004/108/KE</p> <p>Direttiva dwar il-prodotti tal-kostruzzjoni 89/106/KEE kif emendata bid-Direttiva 93/68/KEE</p> <p>kif ukoll standards armonizzati adottati fil-leggislazzjoni nazzjonali b'mod partikolari:</p> <p>ara l-paġna ta' qabel</p>
--

<p>LT</p> <p>EB atitikties deklaracija</p> <p>Šiuo pažymima, kad šis gaminyas atitinka šias normas ir direktyvas:</p> <p>ATEX direktyvą 94/9/EB</p> <p>Mašinių direktyvą 2006/42/EB</p> <p>Laikomasi žemos įtampos direktyvos keliamų saugos reikalavimų pagal Mašinių direktyvos 2006/42/EB I priedo 1.5.1 punktą.</p> <p>Elektromagnetinio suderinamumo direktyvą 2004/108/EB</p> <p>Statybos produktų direktyvos 89/106/EB pataisą 93/68/EEB</p> <p>bei atitinkamiams šalies įstatymams</p> <p>pritaikytus vieningus standartus, o būtent:</p> <p>žr. ankstesniame puslapyje</p>

<p>SK</p> <p>ES vyhlášení o zhode</p> <p>Týmto vyhlasujeme, že konštrukcie tejto konštrukčnej série v dodanom vyhotovení vyhovujú nasledujúcim príslušným</p> <p>ATEX 94/9/ES</p> <p>Stroje – smernica 2006/42/ES</p> <p>Bezpečnostné ciele smernice o nízkom napätí sú dodržiavané v zmysle prílohy I, č. 1.5.1 smernice o strojových zariadeniach 2006/42/ES.</p> <p>Elektromagnetická zhoda – smernica 2004/108/ES</p> <p>Stavebné materiály – smernica 89/106/ES pozmenená 93/68/EHP</p> <p>a zodpovedajúcu vnútroštátna legislatíva</p> <p>používané harmonizované normy, najmä:</p> <p>pozri predchádzajúcu stranu</p>
--

<p>SLO</p> <p>ES – izjava o skladnosti</p> <p>Izjavljamo, da dobavljene vrste izvedbe te serije ustrezajo sledečim zadevnim določilom:</p> <p>ATEX 94/9/ES</p> <p>Direktiva o strojih 2006/42/ES</p> <p>Cilji Direktive o nizkonapetostni opremi so v skladu s prilogi I, št. 1.5.1 Direktive o strojih 2006/42/EG doseženi.</p> <p>Direktiva o elektromagnetni združljivosti 2004/108/ES</p> <p>Direktiva o gradbenih proizvodih 89/106/EGS v verziji 93/68/EGS</p> <p>in ustrezno nacionalnim zakonom</p> <p>uporabljeni harmonizirani standardi, predvsem:</p> <p>glejte prejšnjo stran</p>
--

<p>BG</p> <p>EO–Декларация за съответствие</p> <p>Декларираме, че продуктът отговаря на следните изисквания:</p> <p>ATEX 94/9/EO</p> <p>Машина директива 2006/42/EO</p> <p>Целите за защита на разпоредбата за ниско напрежение са съставени съгласно. Приложение I, № 1.5.1 от Директивата за машини 2006/42/EC.</p> <p>Електромагнитна съместимост – директива 2004/108/EO</p> <p>Директива за строителни материали 89/106/ЕМО изменени 93/68/ЕМО</p> <p>и съответното национално законодателство</p> <p>Хармонизирани стандарти:</p> <p>вж. предната страница</p>
--

<p>Wilo</p> <p>WILO SE</p> <p>Nortkirchenstraße 100</p> <p>44263 Dortmund</p> <p>Germany</p>



Wilo – International (Subsidiaries)

Argentina

WILO SALMSON
Argentina S.A.
C1295ABI Ciudad
Autónoma de Buenos Aires
T + 54 11 4361 5929
info@salmson.com.ar

Australia

WILO Australia Pty Limited
Murrarie, Queensland,
4172
T +61 7 3907 6900
chris.dayton@wilo.com.au

Austria

WILO Pumpen
Österreich GmbH
2351 Wiener Neudorf
T +43 507 507-0
office@wilo.at

Azerbaijan

WILO Caspian LLC
1014 Baku
T +994 12 5962372
info@wilo.az

Belarus

WILO Bel OOO
220035 Minsk
T +375 17 2535363
wilo@wilo.by

Belgium

WILO SA/NV
1083 Ganshoren
T +32 2 4823333
info@wilo.be

Bulgaria

WILO Bulgaria Ltd.
1125 Sofia
T +359 2 9701970
info@wilo.bg

Brazil

WILO Brasil Ltda
Jundiaí – SP – CEP
13.201-005
T + 55 11 2817 0349
wilo@wilo-brasil.com.br

Canada

WILO Canada Inc.
Calgary, Alberta T2A 5L4
T +1 403 2769456
bill.lowe@wilo-na.com

China

WILO China Ltd.
101300 Beijing
T +86 10 58041888
wilobj@wilo.com.cn

Croatia

WILO Hrvatska d.o.o.
10090 Zagreb
T +38 51 3430914
wilo-hrvatska@wilo.hr
Czech Republic
WILO Praha s.r.o.
25101 Cestlice
T +420 234 098711
info@wilo.cz

Denmark

WILO Danmark A/S
2690 Karlslunde
T +45 70 253312
wilo@wilo.dk

Estonia

WILO Eesti OÜ
12618 Tallinn
T +372 6 509780
info@wilo.ee

Finland

WILO Finland OY
02330 Espoo
T +358 207401540
wilo@wilo.fi

France

WILO S.A.S.
78390 Bois d'Arcy
T +33 1 30050930
info@wilo.fr

Great Britain

WILO (U.K.) Ltd.
DE14 2WJ Burton–
Upon–Trent
T +44 1283 523000
sales@wilo.co.uk

Greece

WILO Hellas AG
14569 Anixi (Attika)
T +302 10 6248300
wilo.info@wilo.gr

Hungary

WILO Magyarországi Kft
2045 Törökbálint
(Budapest)
T +36 23 889500
wilo@wilo.hu

India

WILO India Mather and
Platt Pumps Ltd.
Pune 411019
T +91 20 27442100
service@
pun.matherplatt.co.in

Indonesia

WILO Pumps Indonesia
Jakarta Selatan 12140
T +62 21 7247676
citrawilo@cbn.net.id

Ireland

WILO Ireland
Limerick
T +353 61 227566
sales@wilo.ie

Italy

WILO Italia s.r.l.
20068 Peschiera
Borromeo (Milano)
T +39 25538351
wilo.italia@wilo.it

Kazakhstan

WILO Central Asia
050002 Almaty
T +7 727 2785961
info@wilo.kz

Korea

WILO Pumps Ltd.
621-807 Gimhae
Gyeongnam
T +82 55 3405890
wilo@wilo.co.kr

Latvia

WILO SAIMSIA
1019 Riga
T +371 7 145229
mail@wilo.lv

Lebanon

WILO SALMSON
Lebanon
12022030 El Metn
T +961 4 722280
wsl@cyberia.net.lb

Lithuania

WILO Lietuva UAB
03202 Vilnius
T +370 5 2136495
mail@wilo.lt

Morocco

WILO Maroc
SARLQUARTIER
INDUSTRIEL AIN SEBAA
20250
CASABLANCA
T +212 (0) 5 22 660 924
contact@wilo.ma

The Netherlands

WILO Nederland b.v.
1551 NA Westzaan
T +31 88 9456 000
info@wilo.nl

Norway

WILO Norge AS
0975 Oslo
T +47 22 804570
wilo@wilo.no

Poland

WILO Polska Sp. z.o.o.
05-090 Raszyn
T +48 22 7026161
wilo@wilo.pl

Portugal

Bombas Wilo–Salmson
Portugal Lda.
4050-040 Porto
T +351 22 2080350
bombas@wilo.pt

Romania

WILO Romania s.r.l.
077040 Com. Chiajna
Jud. Ilfov
T +40 21 3170164
wilo@wilo.ro

Russia

WILO Rus ooo
123592 Moscow
T +7 495 7810690
wilo@wilo.ru

Saudi Arabia

WILO ME – Riyadh
Riyadh 11465
T +966 1 4624430
wshoula@watanianid.com

Serbia and Montenegro

WILO Beograd d.o.o.
11000 Beograd
T +381 11 2851278
office@wilo.co.yu

Slovakia

WILO Slovakia s.r.o.
83106 Bratislava
T +421 2 33014511
wilo@wilo.sk

Slovenia

WILO Adriatic d.o.o.
1000 Ljubljana
T +386 1 5838130
wilo.adriatic@wilo.si

South Africa

Salmson South Africa
1610 Edenvale
T +27 11 6082780
errol.cornelius@
salmson.co.za

Spain

WILO Ibérica S.A.
28806 Alcalá de Henares
(Madrid)
T +34 91 8797100
wilo.iberica@wilo.es

Sweden

WILO Sverige AB
35246 Växjö
T +46 470 727600
wilo@wilo.se

Switzerland

EMB Pumpen AG
4310 Rheinfelden
T +41 61 83680-20
info@emb-pumpen.ch

Taiwan

WILO-EMU Taiwan Co. Ltd.
110 Taipei
T +886 227 391655
nelson.wu@
wiloemutaiwan.com.tw

Turkey

WILO Pompa Sistemleri
San. ve Tic. A.Ş.
34956 İstanbul
T +90 216 2509400
wilo@wilo.com.tr

Ukraine

WILO Ukraina t.o.w.
01033 Kiev
T +38 044 2011870
wilo@wilo.ua

United Arab Emirates

WILO Middle East FZE
Jebel Ali Free Zone –
South – Dubai
T +971 4 880 91 77
info@wilo.ae

USA

WILO USA LLC
Rosemont, IL 60018
T +1 866 945 6872
info@wilo-usa.com

Vietnam

WILO Vietnam Co Ltd.
Ho Chi Minh City, Vietnam
T +84 8 38109975
nkminh@wilo.vn



WILO SE
Nortkirchenstraße 100
44263 Dortmund
Germany
T 0231 4102-0
F 0231 4102-7363
wilo@wilo.com
www.wilo.de

Wilo-Vertriebsbüros in Deutschland

Nord

WILO SE
Vertriebsbüro Hamburg
Beim Strohhouse 27
20097 Hamburg
T 040 5559490
F 040 55594949
hamburg.anfragen@wilo.com

Ost

WILO SE
Vertriebsbüro Dresden
Frankenring 8
01723 Kesselsdorf
T 035204 7050
F 035204 70570
dresden.anfragen@wilo.com

Süd-West

WILO SE
Vertriebsbüro Stuttgart
Hertichstraße 10
71229 Leonberg
T 07152 94710
F 07152 947141
stuttgart.anfragen@wilo.com

West

WILO SE
Vertriebsbüro Düsseldorf
Westring 19
40721 Hilden
T 02103 90920
F 02103 909215
duesseldorf.anfragen@wilo.com

Nord-Ost

WILO SE
Vertriebsbüro Berlin
Juliusstraße 52-53
12051 Berlin-Neukölln
T 030 6289370
F 030 62893770
berlin.anfragen@wilo.com

Süd-Ost

WILO SE
Vertriebsbüro München
Adams-Lehmann-Straße 44
80797 München
T 089 4200090
F 089 42000944
muenchen.anfragen@wilo.com

Mitte

WILO SE
Vertriebsbüro Frankfurt
An den drei Hasen 31
61440 Oberursel/Ts.
T 06171 70460
F 06171 704665
frankfurt.anfragen@wilo.com

Kompetenz-Team Gebäudetechnik

WILO SE
Nortkirchenstraße 100
44263 Dortmund
T 0231 4102-7516
F 0231 4102-7666

Kompetenz-Team Kommune Bau + Bergbau

WILO SE, Werk Hof
Heimgartenstraße 1-3
95030 Hof
T 09281 974-550
F 09281 974-551

Werkkundendienst Gebäudetechnik Kommune Bau + Bergbau Industrie

WILO SE
Nortkirchenstraße 100
44263 Dortmund
T 0231 4102-7900
T 01805 W•I•L•O•K•D*
9•4•5•6•5•3

F 0231 4102-7126
kundendienst@wilo.com

Täglich 7-18 Uhr erreichbar
24 Stunden Technische
Notfallunterstützung

-Kundendienst-Anforderung
-Werksreparaturen
-Ersatzteilfragen
-Inbetriebnahme
-Inspektion
-Technische
Service-Beratung
-Qualitätsanalyse

Wilo-International

Österreich

Zentrale Wiener Neudorf:
Wilo Pumpen Österreich GmbH
Wilo Straße 1
A-2351 Wiener Neudorf
T +43 507 507-0
F +43 507 507-15
office@wilo.at
www.wilo.at

Vertriebsbüro Salzburg:
Gnigler Straße 56
A-5020 Salzburg
T +43 507 507-13
F +43 662 878470
office.salzburg@wilo.at
www.wilo.at

Vertriebsbüro Oberösterreich:
Trattnachtalstraße 7
A-4710 Grieskirchen
T +43 507 507-26
F +43 7248 65054
office.oberoesterreich@wilo.at
www.wilo.at

Schweiz

EMB Pumpen AG
Gerstenweg 7
CH-4310 Rheinfelden
T +41 61 83680-20
F +41 61 83680-21
info@emb-pumpen.ch
www.emb-pumpen.ch

Erreichbar Mo-Do 7-18 Uhr, Fr 7-17 Uhr.

- Antworten auf
 - Produkt- und Anwendungsfragen
 - Liefertermine und Lieferzeiten
- Informationen über Ansprechpartner vor Ort
- Versand von Informationsunterlagen

Standorte weiterer Tochtergesellschaften

Die Kontaktdaten finden Sie
unter www.wilo.com.

* 0,14 €/Min. aus dem Festnetz,
Mobilfunk max. 0,42 €/Min.

Stand März 2012