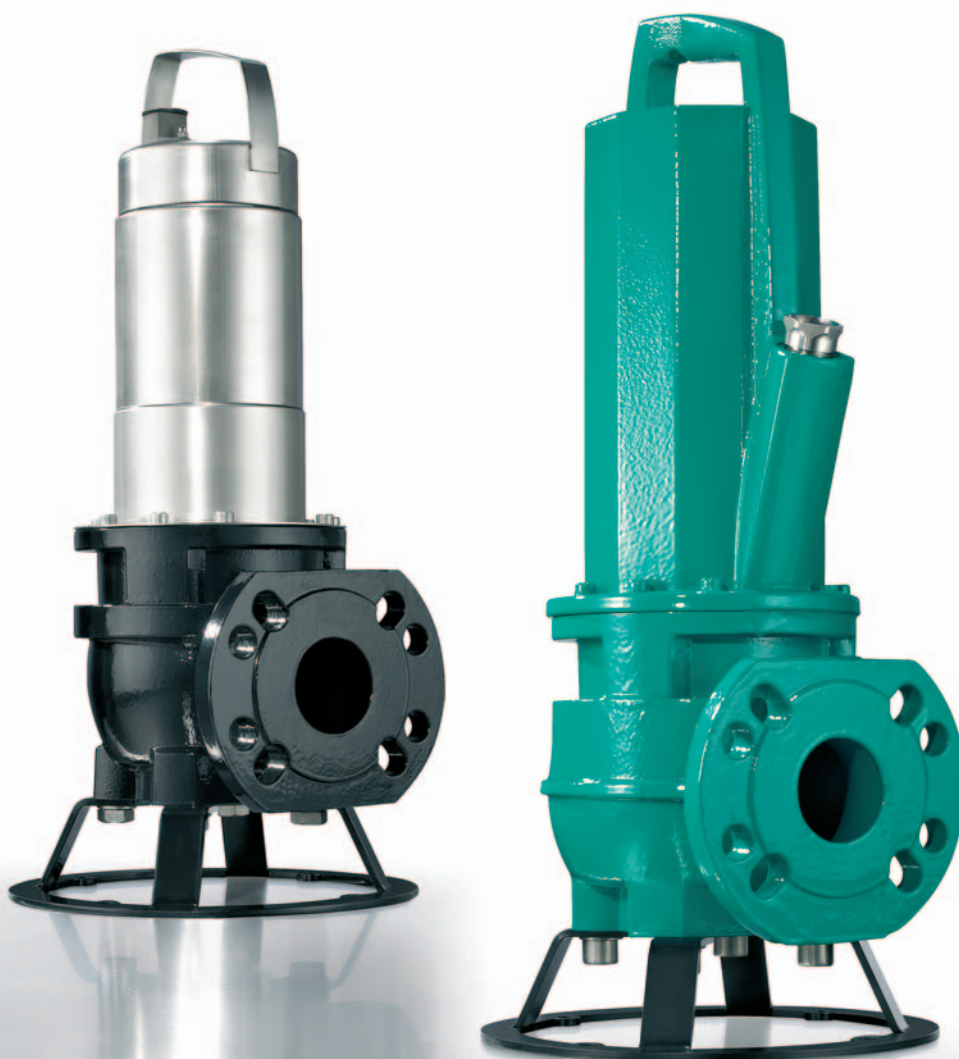


# Инновационные насосы для водоотведения. Wilo-Rexa FIT и Rexa PRO.

*Информационный проспект.*





**Комплексные требования требуют простых решений.**

Чтобы Вам было проще принять правильное решение.



Вода покрывает более 70% поверхности земли. Но только примерно 2% из этого объема это питьевая вода используемая людьми. Одновременно растет потребность в воде как для питья, так и для бытовых и промышленных нужд. Это делает воду особенно важным ресурсом, который в любой форме имеет ценность — от чистой до загрязненной.

Поэтому одной из важнейших задач текущего десятилетия является создание эффективно функционирующего, ресурсосберегающего круговорота воды.

В решении этой задачи транспортировка грязной и фекальной сточной воды имеет особое значение. Также возникает необходимость

поиска экономичных, долговечных и простых решений для очистки сточной воды.

Инженеры компании WILO использовали многолетние знания в области очистки сточных вод и разработали полностью новую серию погружных фекальных насосов Wilo-Rexa.



# Две системы, один принцип.

Качество в каждой детали.

## Wilo-Rexa FIT

Экономичное решение для применения «Plug-and-Pump»: установил, подключил и готов к работе. Погружная переносная или стационарная установка. Электродвигатель в корпусе из нержавеющей стали имеет встроенную термическую защиту. Между электродвигателем и гидравлической частью находится масляная камера с двумя высококачественными торцевыми уплотнениями. Свободно-вихревое рабочее колесо для надежной работы: прекрасное решение для большинства применений.



### Конструкция

Погружной фекальный насос для повторно-кратковременного режима работы (в полностью погружном состоянии также для длительной работы) с гидравлической частью из серого чугуна и корпусом электродвигателя из нержавеющей стали.

### Применение

Для перекачивания

- Грязной и сточной воды
- Фекальной сточной воды
- Активного ила с содержанием до 8% сухого остатка (в зависимости от типа выбранной гидравлической части) из шахт и резервуаров, а также для канализации земельных участков согласно EN 12050 (учитывая местные нормы и предписания)

### Особенности

- Свободновихревые рабочие колеса устойчивые к засорению
- Два скользящих торцевых уплотнения для герметизации электродвигателя
- Плавный ход
- Простой монтаж благодаря устройству подвески для стационарной установки или опоре для переносной установки

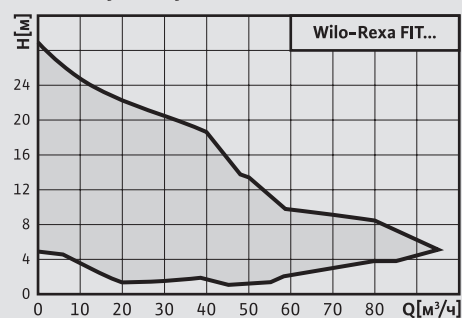
### Технические данные

- Подключение к сети: 1~230 В, 50 Гц или 3~400 В, 50 Гц
- Режим работы в погруженном состоянии: S1
- Режим работы в частично погруженном состоянии: S2 — 15 мин; S3 25%
- Класс защиты: IP 68
- Класс изоляции: F
- Температура перекачиваемой жидкости: от +3 до +40 °С макс. +60 °С не более 3-х минут
- Свободный проход: 50 мм, 65 мм или 80 мм
- Макс. глубина погружения: 20 м
- Длина кабеля: 10 м

### Оснащение/функции

- Контроль температуры обмоток электродвигателя с помощью биметаллических датчиков
- Встраиваемый снаружи датчик контроля герметичности маслянной камеры в качестве опции

### Поля характеристик





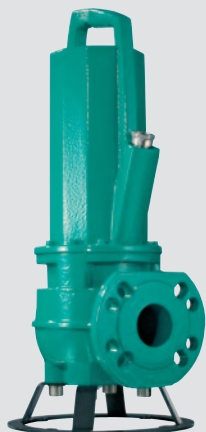
## Простота и гибкость. Модульный принцип REXA.

Насосный агрегат Wilo-Rexa является полностью новой разработкой от начала до конца. В основе лежит принцип модульной системы, состоящей из нескольких основных компонентов — электродвигателя, гидравлической части, принадлежностей, что является очень гибкой системой. Небольшое количество компонентов снижает затраты при планировании и подборе и предоставляет Вам оптимальное решение для всех важных областей и целей применения.

Результат принципа построения конструкций Rexa — экономичный серийно изготавливаемый насос Wilo-Rexa FIT для применения «Plug-and-Pump», а также конфигурируемый насос Wilo-Rexa PRO для тяжелых условий работы. Обе системы отличаются оптимальным соответствием друг другу электродвигателя и гидравлической части, высокой надежностью всех компонентов и экономичным энергопотреблением.

## Wilo-Rexa PRO

Профессиональная система для индивидуального применения: конфигурируется под Ваши требования. Насосы Wilo-Rexa PRO серийно изготавливаются во взрывозащищенном исполнении и рассчитаны на длительный режим работы. Изготавливается из прочного чугуна и подходит для режима работы с частотным регулированием. Так насос Wilo-Rexa PRO объединяет высокий КПД и отличную надежность в работе.



### Конструкция

Погружной фекальный насос для повторно-кратковременного или длительного режима работы, комплектно из чугуна

### Применение

Для перекачивания

- Грязной и сточной воды
- Фекальной сточной воды
- Активного ила с содержанием до 8% сухого остатка (в зависимости от типа выбранной гидравлической части) из шахт и резервуаров, коммунальных и промышленных объектов, а также для канализации земельных участков согласно EN 12050 (учитывая местные нормы и предписания)

### Особенности

- Свободновихревые рабочие колеса устойчивые к засорению
- Два скользящих торцевых уплотнения для герметизации электродвигателя
- Серийное взрывозащищенное исполнение по АTEX
- Допускается работа с преобразователем частоты
- Герметичный кабельный ввод
- Плавный ход
- Простой монтаж благодаря устройству подвески для стационарной установки или опоре для переносной установки

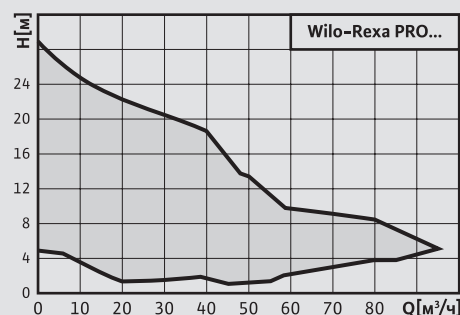
### Технические данные

- Подключение к сети: 1~230 В, 50 Гц или 3~400 В, 50 Гц
- Режим работы в погруженном состоянии: S1
- Режим работы в частично погруженном состоянии: S2 — 30 мин; S3 50%
- Класс защиты: IP 68
- Класс изоляции: F
- Температура перекачиваемой жидкости: от +3 до +40 °С макс. +60 °С не более 3-х минут
- Свободный проход: 50 мм, 65 мм или 80 мм
- Макс. глубина погружения: 20 м
- Длина кабеля: 10 м

### Оснащение/функции

- Контроль герметичности камеры электродвигателя
- Контроль температуры обмоток электродвигателя при помощи биметаллических датчиков
- Встраиваемый снаружи датчик контроля герметичности масляной камеры в качестве опции

### Поля характеристик



# Обзор замены насосов на Wilo-Rexa FIT и Rexa PRO.

Найти правильное решение с первого взгляда.

Существующий насос Wilo						Заменяющий насос Wilo-Rexa					
	P2 [кВт]	Подключение к сети	H <sub>0</sub> [м]	Q <sub>макс</sub> [м <sup>3</sup> /ч]	Макс. размер частиц [мм]		P2 [кВт]	Подключение к сети	H <sub>0</sub> [м]	Q <sub>макс</sub> [м <sup>3</sup> /ч]	Макс. размер частиц [мм]
<b>2-х полюсный</b>						<b>2-х полюсный</b>					
TP 50 F 82/5,5	0,55	1~230 В	6,5	24	44	FIT V05DA-122/Е...-P	1,1	1~230 В	6	20	50
TP 50 F 82/5,5 A	0,55	1~230 В	6,5	24	44	FIT V05DA-122/Е...-A	1,1	1~230 В	6	20	50
TP 50 E 101/5,5	0,55	1~230 В	9,5	26	44	FIT V05DA-124/Е...-P	1,1	1~230 В	8,5	30	50
TP 50 E 101/5,5 A	0,55	1~230 В	9,5	26	44	FIT V05DA-124/Е...-A	1,1	1~230 В	8,5	30	50
TP 50 E 107/7,5	0,75	1~230 В	12	32	44	FIT V05DA-126/Е...-P	1,5	1~230 В	12,5	40	50
STS 65/6	1,5	1~230 В	6	45	65	FIT V06DA-212/Е...-P	1,1	1~230 В	8	35	65
TP 65 F 91/11	1,5	1~230 В	6	45	65	FIT V06DA-212/Е...-P	1,1	1~230 В	8	35	65
TP 65 F 91/11-A	1,5	1~230 В	6	45	65	FIT V06DA-212/Е...-A	1,1	1~230 В	8	35	65
TP 50 F 82/5,5	0,55	3~400 В	6,5	24	44	FIT V05DA-122/Е...-O	1,1	3~400 В	6	20	50
TP 50 F 82/5,5-A	0,55	3~400 В	6,5	24	44	FIT V05DA-122/Е...-A	1,1	3~400 В	6	20	50
TP 50 E 101/5,5	0,55	3~400 В	9,5	26	44	FIT V05DA-124/Е...-O	1,1	3~400 В	8,5	30	50
TP 50 E 101/5,5-A	0,55	3~400 В	9,5	26	44	FIT V05DA-124/Е...-A	1,1	3~400 В	8,5	30	50
TP 50 E 107/7,5	0,75	3~400 В	12	32	44	FIT V05DA-126/Е...-O	1,5	3~400 В	12,5	40	50
TP 50 E 107/7,5-A	0,75	3~400 В	12	32	44	FIT V05DA-126/Е...-A	1,5	3~400 В	12,5	40	50
STS 65/6	1,5	3~400 В	6	45	65	FIT V06DA-214/Е...-O	1,5	3~400 В	12	45	65
TP 65 E 122/15	1,5	3~400 В	18	56	44	FIT V06DA-216/Е...-O	2,5	3~400 В	16	60	65*
STS 65/22	4	3~400 В	22	70	65	FIT V06DA-224/Е...-O	3,9	3~400 В	22	50	65
FA 05.11-100W + F 12.1-2/9...	1,3	3~400 В	9,1	22	40	PRO V05DA-124/Е...-O	1,1	3~400 В	8,5	30	50*
FA 05.11-115W + F 12.1-2/9...	1,3	3~400 В	11,5	25	40	PRO V05DA-124/Е...-O	1,1	3~400 В	8,5	30	50*
FA 05.23-100W + T 12-2/11...	0,9	3~400 В	9,2	37,1	40	PRO V05DA-124/Е...-O	1,1	3~400 В	8,5	30	50*
FA 05.11-128W + F 12.1-2/9...	1,3	3~400 В	13,4	27,3	40	PRO V05DA-126/Е...-O	1,5	3~400 В	12,5	40	50*
FA 05.23-108W + T 12-2/11...	1,5	3~400 В	11,1	42,1	35	PRO V05DA-126/Е...-O	1,5	3~400 В	12,5	40	50*
FA 05.23-116W + T 12-2/11...	1,5	3~400 В	12,9	47,5	35	PRO V05DA-126/Е...-O	1,5	3~400 В	12,5	40	50*
FA 05.33-100E + F 13.2-2/9...	2,2	3~400 В	13,6	30,3	45	PRO V05DA-126/Е...-O	1,5	3~400 В	12,5	40	50*
FA 05.32-100E + T 12-2/11...	1	3~400 В	11,8	29,4	45	PRO V05DA-126/Е...-O	1,5	3~400 В	12,5	40	50*
FA 05.32-112E + T 12-2/11...	1,5	3~400 В	15,3	35,7	45	PRO V05DA-126/Е...-O	1,5	3~400 В	12,5	40	50*
FA 05.23-127W + T 12-2/11...	2	3~400 В	14,5	52	35	PRO V05DA-222/Е...-O	2,5	3~400 В	16	50	50*
FA 05.33-112E + T 13.2-2/9...	2,2	3~400 В	17,7	35,4	45	PRO V05DA-222/Е...-O	2,5	3~400 В	16	50**	50
FA 05.33-125E + T 13.2-2/9...	2,2	3~400 В	22,6	47,2	45	PRO V05DA-224/Е...-O	2,5	3~400 В	19	50	50
FA 05.32-140E + T 12-2/11...	1,5	3~400 В	26,2	18	45	PRO V05DA-226/Е...-O	3,9	3~400 В	25	50**	50
FA 05.23-133W + T 12-2/11...	2	3~400 В	15,8	51,5	35	PRO V06DA-216/Е...-O	2,5	3~400 В	16	60	65*
STS 65 F 18.70/37	3,7	3~400 В	18	70	65	PRO V06DA-222/Е...-O	3,9	3~400 В	18	65	65
FA 05.32-125E + T 12-2/11...	2,2	3~400 В	20,4	41	45	PRO V06DA-224/Е...-O	3,9	3~400 В	22	50	65*
<b>4-х полюсный</b>						<b>4-х полюсный</b>					
FA 08.41-130E + T 12-4/11GEx	0,5	3~400 В	5	58	65	FIT V08DA-422/Е...-A	1,1	3~400 В	5	50	80*
FA 08.41-130E + T 12-4/11GEx	0,5	3~400 В	5	58	65	FIT V08DA-422/Е...-O	1,1	3~400 В	5	50	80*
FA 10.22W-170W + T 17-4/8HEX	1,7	3~400 В	9	75	80	FIT V08DA-426/Е...-A	1,5	3~400 В	9	70	80
FA 10.22W-170W + T 17-4/8HEX	1,7	3~400 В	9	75	80	FIT V08DA-426/Е...-O	1,5	3~400 В	9	70	80
FA 10.22W-185W + T 17-4/8HEX	2,1	3~400 В	10	85	80	FIT V08DA-428/Е...-O	2,5	3~400 В	10	80	80
TP 80 E 190/29	2,9	3~400 В	13	100	80	FIT V08DA-526/Е...-O	3,45	3~400 В	13	80	80
FA 08.41-130E + T 12-4/11GEx	0,5	3~400 В	5	58	65	PRO V08DA-422/Е...-O	1,1	3~400 В	5	50	80*
FA 10.22W-170W + T 17-4/8HEX	1,7	3~400 В	9	75	80	PRO V08DA-426/Е...-O	1,5	3~400 В	9	70	80
FA 10.22W-185W + T 17-4/8HEX	2,1	3~400 В	10	85	80	PRO V08DA-428/Е...-O	2,5	3~400 В	10	80	80
TP 80 E 190/29	2,9	3~400 В	13	100	80	PRO V08DA-526/Е...-O	3,45	3~400 В	13	80	80

Предлагаемое сравнение насосов дано для ориентировки.  
Пожалуйста, проверяйте соответствие насоса требуемой рабочей точке.

\* Более надежный в работе благодаря большему свободному сферическому проходу.  
\*\* Существенно больший перекачиваемый объем.

**Существующий насос**  
KSB

**Заменяющий насос**  
Wilo-Rexa

	P2 [кВт]	Подключение к сети	H <sub>0</sub> [м]	Q <sub>макс</sub> [м³/ч]	Макс. размер частиц [мм]		P2 [кВт]	Подключение к сети	H <sub>0</sub> [м]	Q <sub>макс</sub> [м³/ч]	Макс. размер частиц [мм]
<b>2-х полюсный</b>						<b>2-х полюсный</b>					
AmaPorter 500 NE	0,55	1~230 В	9,7	20	45	FIT V05DA-124/Е...-P	1,1	1~230 В	8,5	30	50
AmaPorter 500 NS	0,55	1~230 В	9,7	20	45	FIT V05DA-124/Е...-A	1,1	1~230 В	8,5	30	50
AmaPorter 501 NE	0,75	1~230 В	12	24	45	FIT V05DA-126/Е...-P	1,5	1~230 В	12,5	40	50
AmaPorter 601 NE	0,75	1~230 В	8,1	30	60	FIT V06DA-212/Е...-P	1,1	1~230 В	8	35	55
AmaPorter 602 NE	1,1	1~230 В	10,2	36	58	FIT V06DA-212/Е...-P	1,1	1~230 В	8	35	55
AmaPorter 601 NS	0,75	1~230 В	8,11	30	60	FIT V06DA-212/Е...-A	1,1	1~230 В	8	35	65
AmaPorter 602 NS	1,1	1~230 В	10,2	36	58	FIT V06DA-212/Е...-P	1,1	1~230 В	8	35	55
AmaPorter 603 NE	1,1	1~230 В	12,5	40	56	FIT V06DA-214/Е...-P	1,5	1~230 В	12	45	65
Amarex NF 50-170/002 ULG-90	1,3	3~400 В	9,5	30	40	FIT V05DA-124/Е...-O	1,1	3~400 В	8,5	30	50**
Amarex NF 50-170/002 ULG-107	1,3	3~400 В	13	35	40	FIT V05DA-126/Е...-O	1,5	3~400 В	12,5	40	50**
Amarex NF 50-170/002 ULG-120	1,9	3~400 В	15,7	38	40	FIT V05DA-222/Е...-O	2,5	3~400 В	16	50	50**
Amarex NF 50-170/002 ULG-130	2,3	3~400 В	18,1	43	40	FIT V05DA-224/Е...-O	2,5	3~400 В	19	50	50**
Amarex NF 50-170/002 ULG-150	4,2	3~400 В	28	47	40	FIT V05DA-226/Е...-O	3,9	3~400 В	25	50	50**
Amarex NF 50-170/002 ULG-160	4,2	3~400 В	31	48	40	FIT V05DA-228/Е...-O	3,9	3~400 В	29	40	50
Amarex NF 65-220/004 ULG-145***	0,8	3~400 В	5,8	48	65	FIT V06DA-212/Е...-O	1,1	3~400 В	8	35	65
AmaPorter 602 ND	1,1	3~400 В	10,2	36	58	FIT V06DA-212/Е...-O	1,1	3~400 В	8	35	65
Amarex NF 65-220/004 ULG-155***	0,8	3~400 В	6,6	51	65	FIT V06DA-214/Е...-O	1,5	3~400 В	12	45	65
AmaPorter 603 ND	1,1	3~400 В	12,5	40	56	FIT V06DA-214/Е...-O	1,5	3~400 В	12	45	65**
Amarex NF 65-220/004 ULG-175***	1,3	3~400 В	8	61	65	FIT V06DA-216/Е...-O	2,5	3~400 В	16	60	65
Amarex NF 65-220/004 ULG-185***	1,8	3~400 В	9	66	65	FIT V06DA-222/Е...-O	3,9	3~400 В	18	65	65
Amarex NF 65-170/042 ULG-146	4,2	3~400 В	19,1	72	65	FIT V06DA-222/Е...-O	3,9	3~400 В	18	65	65
Amarex NF 65-220/004 ULG-195***	1,8	3~400 В	10	70	65	FIT V06DA-224/Е...-O	3,9	3~400 В	22	50	65
Amarex NF 50-170/002 YLG-90	1,3	3~400 В	9,5	30	40	PRO V05DA-124/Е...-O	1,1	3~400 В	8,5	30	50**
Amarex NF 50-170/002 YLG-107	1,3	3~400 В	13	35	40	PRO V05DA-126/Е...-O	1,5	3~400 В	12,5	40	50**
Amarex NF 50-170/002 YLG-120	1,9	3~400 В	15,7	38	40	PRO V05DA-222/Е...-O	2,5	3~400 В	16	50	50**
Amarex NF 50-170/002 YLG-130	2,3	3~400 В	18,1	43	40	PRO V05DA-224/Е...-O	2,5	3~400 В	19	50	50**
Amarex NF 50-170/002 YLG-150	4,2	3~400 В	28	47	40	PRO V05DA-226/Е...-O	3,9	3~400 В	25	50	50**
Amarex NF 50-170/002 YLG-160	4,2	3~400 В	31	48	40	PRO V05DA-228/Е...-O	3,9	3~400 В	29	40	50**
<b>4-х полюсный</b>						<b>4-х полюсный</b>					
Amarex NF 65-220/004 ULG-145	0,8	3~400 В	5,8	48	65	FIT V06DA-622/Е...-O	1,1	3~400 В	5	45	65
Amarex NF 65-220/004 ULG-155	0,8	3~400 В	6,6	51	65	FIT V06DA-623/Е...-O	1,5	3~400 В	7	55	65
Amarex NF 65-220/004 ULG-175	1,3	3~400 В	8	61	65	FIT V06DA-625/Е...-O	1,5	3~400 В	8	60	65
Amarex NF 65-220/004 ULG-185	1,8	3~400 В	9	66	65	FIT V06DA-626/Е...-O	2,5	3~400 В	10	65	65
Amarex NF 65-220/004 ULG-195	1,8	3~400 В	10	70	65	FIT V06DA-628/Е...-O	2,5	3~400 В	12	75	65
Amarex NF 80-220/034 ULG-120	1,9	3~400 В	4,3	66	76	FIT V08DA-422/Е...-O**	1,1	3~400 В	5	50	80
						FIT V08DA-424/Е...-A**	1,1	3~400 В	7	60	80
Amarex NF 80-220/034 ULG-135	1,9	3~400 В	5,85	86	76	FIT V08DA-424/Е...-O**	1,1	3~400 В	7	60	80
						FIT V08DA-426/Е...-A**	1,5	3~400 В	9	70	80
Amarex NF 80-220/034 ULG-150	1,9	3~400 В	7,6	98	76	FIT V08DA-426/Е...-O**	1,5	3~400 В	9	70	80
Amarex NF 80-220/034 ULG-165	2,6	3~400 В	9,3	110	76	FIT V08DA-428/Е...-O**	2,5	3~400 В	10	80	80
Amarex NF 80-220/034 ULG-180	3,7	3~400 В	11,1	120	76	FIT V08DA-524/Е...-O**	3,45	3~400 В	11	95	80
Amarex NF 80-220/034 ULG-195	3,7	3~400 В	12,5	130	76	FIT V08DA-526/Е...-O**	3,45	3~400 В	13	80	80
Amarex NF 65-220/004 YLG-145	0,8	3~400 В	5,8	48	65	PRO V06DA-622/Е...-O	1,1	3~400 В	5	45	65
Amarex NF 65-220/004 YLG-155	0,8	3~400 В	6,6	51	65	PRO V06DA-623/Е...-O	1,5	3~400 В	7	55	65
Amarex NF 65-220/004 YLG-175	1,3	3~400 В	8	61	65	PRO V06DA-625/Е...-O	1,5	3~400 В	8	60	65
Amarex NF 65-220/004 YLG-185	1,8	3~400 В	9	66	65	PRO V06DA-626/Е...-O	2,5	3~400 В	10	65	65
Amarex NF 65-220/004 YLG-195	1,8	3~400 В	10	70	65	PRO V06DA-628/Е...-O	2,5	3~400 В	12	75	65
Amarex NF 80-220/034 YLG-120	1,9	3~400 В	4,3	66	76	PRO V08DA-422/Е...-O**	1,1	3~400 В	5	50	80
Amarex NF 80-220/034 YLG-135	1,9	3~400 В	5,85	86	76	PRO V08DA-424/Е...-O**	1,1	3~400 В	7	60	80
Amarex NF 80-220/034 YLG-150	1,9	3~400 В	7,6	98	76	PRO V08DA-426/Е...-O**	1,5	3~400 В	9	70	80
Amarex NF 80-220/034 YLG-165	2,6	3~400 В	9,3	110	76	PRO V08DA-428/Е...-O**	2,5	3~400 В	10	80	80
Amarex NF 80-220/034 YLG-180	3,7	3~400 В	11,1	120	76	PRO V08DA-524/Е...-O**	3,45	3~400 В	11	95	80
Amarex NF 80-220/034 YLG-195	3,7	3~400 В	12,5	130	76	PRO V08DA-526/Е...-O**	3,45	3~400 В	13	80	80

Предлагаемое сравнение насосов дано для ориентировки.  
Пожалуйста, проверяйте соответствие насоса требуемой рабочей точке.

\* Более надежный в работе благодаря большему свободному сферическому проходу.  
\*\* Более пологая кривая у Rexa. \*\* KSB 4-х полюсный.

**Существующий насос  
ABS**

**Заменяющий насос  
Wilo-Rexa**

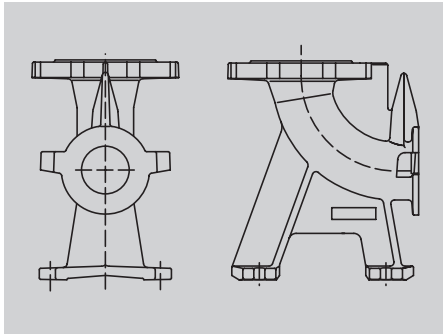
	P2 [кВт]	Подключение к сети	H <sub>0</sub> [м]	Q <sub>макс</sub> [м <sup>3</sup> /ч]	Макс. размер частиц [мм]		P2 [кВт]	Подключение к сети	H <sub>0</sub> [м]	Q <sub>макс</sub> [м <sup>3</sup> /ч]	Макс. размер частиц [мм]
<b>2-х полюсный</b>						<b>2-х полюсный</b>					
AS 0530 S12/2 W LR 110	1,2	1~230 В	12	26	40	FIT V05DA-126/Е...-P	1,5	1~230 В	12,5	40	50*
AS 0631 S12/2 W LR 128	1,2	1~230 В	12,5	40	40	FIT V06DA-214/Е...-P	1,5	1~230 В	12	45	65*
AS 0530 S12/2 D LR 110	1,2	3~400 В	12	26	40	FIT V05DA-126/Е...-O	1,5	3~400 В	12,5	40	50*
AS 0530 S12/2 D LR 110 EX	1,2	3~400 В	12	26	40	PRO V05DA-126/Е...-O	1,5	3~400 В	12,5	40	50*
AS 0631 S12/2 D LR 128	1,2	3~400 В	12,5	40	40	FIT V06DA-214/Е...-O	1,5	3~400 В	12	45	65*
AS 0631 S12/2 D LR 128 EX						PRO V06DA-214/Е...-O	1,5	3~400 В	12	45	65*
AS 0530 S17/2 D LR 125 EX	1,7	3~400 В	16	31	40	PRO V05DA-222/Е...-O	2,5	3~400 В	16	50	50*
AS 0530 S17/2 D LR 125 E						FIT V05DA-222/Е...-O	2,5	3~400 В	16	50	50*
AS 0631 S17/2 D LR 142	1,7	3~400 В	17	52	40	FIT V05DA-222/Е...-O	2,5	3~400 В	16	50	50*
AS 0631 S17/2 D LR 142 EX						PRO V05DA-222/Е...-O	2,5	3~400 В	16	50	50*
AS 0530 S17/2 D LR 125 EX	1,7	3~400 В	16	31	40	PRO V05DA-222/Е...-O	2,5	3~400 В	16	50	50*
AS 0530 S17/2 D LR 125						FIT V05DA-222/Е...-A	2,5	3~400 В	16	50	50*
AS 0530 S26/2 D LR 142	2,6	3~400 В	21	36	40	FIT V05DA-224/Е...-O	2,5	3~400 В	19	50	50*
AS 0530 S26/2 D LR 142 EX						PRO V05DA-224/Е...-O	2,5	3~400 В	19	50	50*
AS 0631 S17/2 D LR 142	1,7	3~400 В	17	52	40	FIT V06DA-216/Е...-O	2,5	3~400 В	16	60	65*
AS 0631 S17/2 D LR 142 EX						PRO V06DA-216/Е...-O	2,5	3~400 В	16	60	65*
AS 0631 S30/2 D LR 151	3	3~400 В	22	67	40	FIT V06DA-222/Е...-O	3,9	3~400 В	18	65	65*
AS 0631 S30/2 D LR 151 EX						PRO V06DA-222/Е...-O	3,9	3~400 В	18	65	65*
<b>4-х полюсный</b>						<b>4-х полюсный</b>					
AS 0630 S13/4 D LR 130	1,3	3~400 В	5,5	35	60	FIT V06DA-622/Е...-O	1,1	3~400 В	5	45	65
AS 0630 S13/4 D LR 130 EX						PRO V06DA-622/Е...-O	1,1	3~400 В	5	45	65
AS 0630 S13/4 D LR 160	1,3	3~400 В	7,5	58	60	FIT V06DA-623/Е...-O	1,5	3~400 В	7	55	65
AS 0630 S13/4 D LR 160 EX						PRO V06DA-623/Е...-O	1,5	3~400 В	7	55	65
AS 0630 S13/4 D LR 186	1,3	3~400 В	9,5	46	60	FIT V06DA-625/Е...-O	1,5	3~400 В	8	60**	65
AS 0630 S13/4 D LR 186 EX						PRO V06DA-625/Е...-O	1,5	3~400 В	8	60	65
AS 0630 S13/4 D LR 186	1,3	3~400 В	9,5	46	60	FIT V06DA-626/Е...-O	2,5	3~400 В	10	65**	65
AS 0630 S13/4 D LR 186 EX						PRO V06DA-626/Е...-O	2,5	3~400 В	10	65	65
AS 0630 S22/4 D LR 205	2,2	3~400 В	11,5	68	60	FIT V06DA-628/Е...-O	2,5	3~400 В	12	75	65
AS 0630 S22/4 D LR 205 EX						PRO V06DA-628/Е...-O	2,5	3~400 В	12	75	65

Предлагаемое сравнение насосов дано для ориентировки.  
Пожалуйста, проверяйте соответствие насоса требуемой рабочей точке.

\* Более надежный в работе благодаря большему свободному сферическому проходу.  
\*\* Существенно больший перекачиваемый объем.

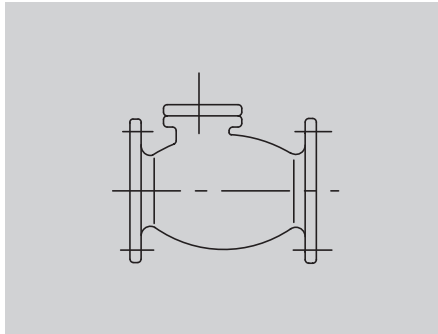
# Механические принадлежности.

Простой монтаж, быстрый ввод в эксплуатацию.



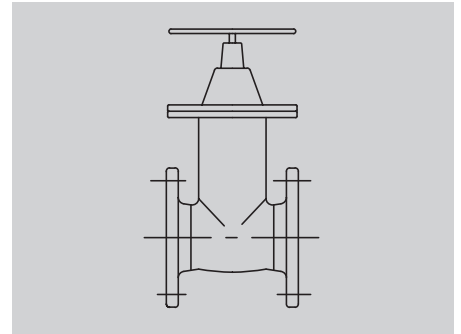
## Устройство погружного монтажа

Из чугуна EN-GJL-250. Фланцевое колено с опорой включая держатель насоса, профильное уплотнение, крепление однотрубной направляющей и принадлежности для крепления к стене и дну резервуара.



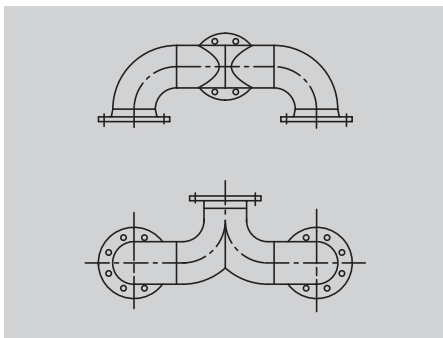
## Обратный клапан

Из чугуна EN-GJL-250, по DIN EN 12050-4, полнопроходный, с отверстием для чистки и приспособлением для вентиляции, а также монтажными принадлежностями, фланцами PN 10/16 по DIN 2501



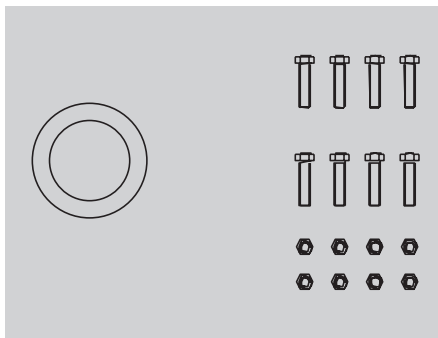
## Задвижка

Из чугуна EN-GJL-250, включая 1 комплект монтажных принадлежностей, фланцы PN 10/16 по DIN 2501



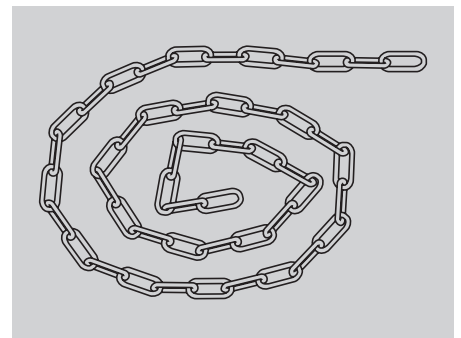
## Тройник

Для двойной насосной установки, из оцинкованной стали, фланцы PN 10/16 по DIN 2501 с 2 комплектами монтажных принадлежностей



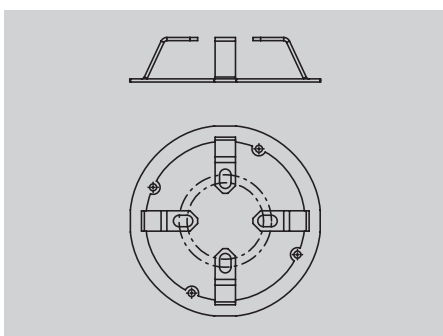
## Принадлежности для монтажа

Для соединения двух фланцев, с 4 болтами, 4 гайками и 1 плоским уплотнением для фланцев PN 10/16, DIN 2502



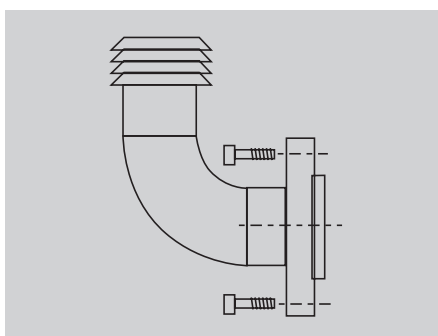
## Цепь

Цепь включая два карабина по DIN 32891 из оцинкованной или нержавеющей стали, грузоподъемностью 400 кг и длиной 5 м/10 м



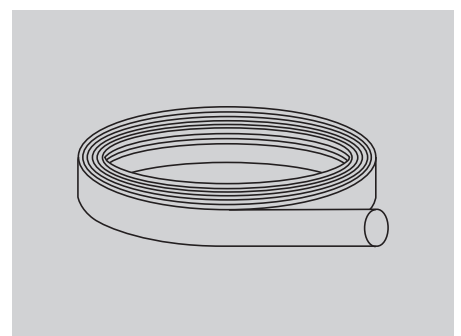
## Опора для мобильного монтажа

Из стали с порошковым напылением или лакированного чугуна, включая принадлежности для крепежа



## Колено трубы

С насадкой для подсоединения шланга или Storz-подсоединением, фланцем со стороны насоса, включая 1 комплект принадлежностей для монтажа



## Напорный шланг

Из синтетического материала, включая хомут для подсоединения шланга или Storz-муфту





Pumpen Intelligenz.

ВИЛО РУС  
Россия 123592 Москва  
ул. Кулакова 20  
Т +7 495 7810690  
Ф +7 495 7810691  
wilo@wilo.ru  
www.wilo.ru

## Филиалы ВИЛО РУС

**Владивосток/склад**  
423 226 93 33  
vladivostok@wilo.ru

**Волгоград**  
8442 26 25 88  
volgograd@wilo.ru

**Екатеринбург/склад**  
343 345 03 50  
wilo-ural@wilo.ru

**Иркутск/склад**  
3952 55 46 88  
irkutsk@wilo.ru

**Казань/склад**  
843 200 04 61  
kazan@wilo.ru

**Калининград/склад**  
906 230 28 36  
kaliningrad@wilo.ru

**Краснодар**  
861 225 16 33  
krasnodar@wilo.ru

**Красноярск**  
391 236 59 54  
krasnoyarsk@wilo.ru

**Москва/склад**  
495 781 06 94  
wilo@wilo.ru

**Нижний Новгород**  
831 277 76 06  
nnovgorod@wilo.ru

**Новокузнецк**  
3843 74 29 95  
novokuznetsk@wilo.ru

**Новосибирск/склад**  
383 363 23 70  
novosibirsk@wilo.ru

**Омск**  
3812 66 07 55  
omsk@wilo.ru

**Пермь**  
342 241 06 50  
perm@wilo.ru

**Петропавловск-Камчатский/склад**  
4152 49 85 88  
kamestex@mail.kamchatka.ru

**Пятигорск/склад**  
8793 36 36 76  
pyatigorsk@wilo.ru

**Ростов-на-Дону/склад**  
863 244 15 48  
rostov@wilo.ru

**Самара/склад**  
846 277 84 19  
samara@wilo.ru

**Санкт-Петербург**  
812 329 01 86  
st-petersburg@wilo.ru

**Саратов**  
8452 34 13 10  
saratov@wilo.ru

**Сочи**  
8622 62 50 79  
sochi@wilo.ru

**Тула**  
4872 31 54 51  
tula@wilo.ru

**Тюмень**  
3452 27 37 04  
tumen@wilo.ru

**Уфа**  
347 237 00 59  
ufa@wilo.ru

**Хабаровск/склад**  
4212 46 18 60  
khabarovsk@wilo.ru

**Челябинск**  
351 265 30 16  
chelyabinsk@wilo.ru

**Якутск/склад**  
4112 35 53 47  
vtt@sakha.ru

**Ярославль**  
4852 58 55 89  
yaroslavl@wilo.ru